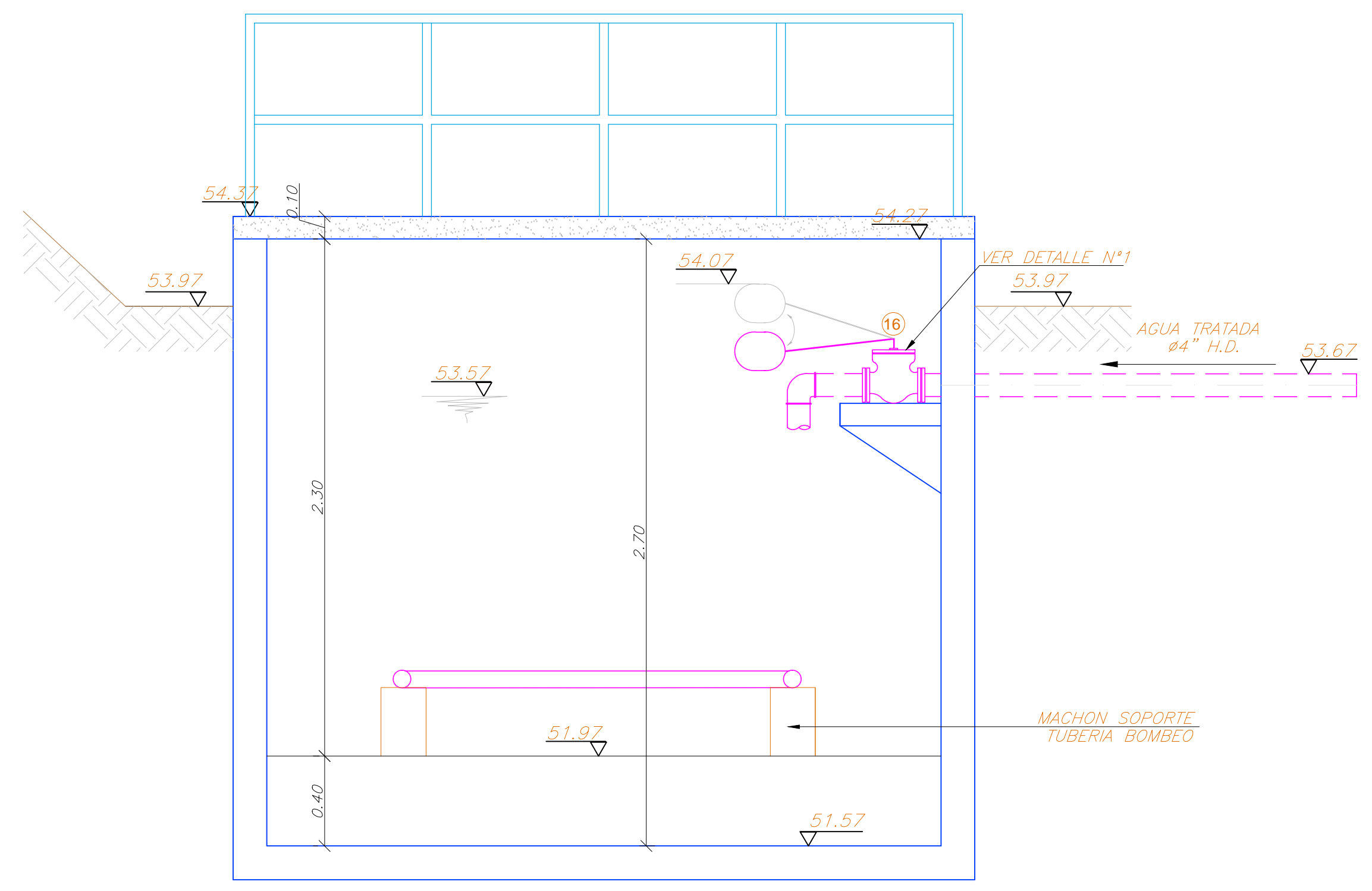
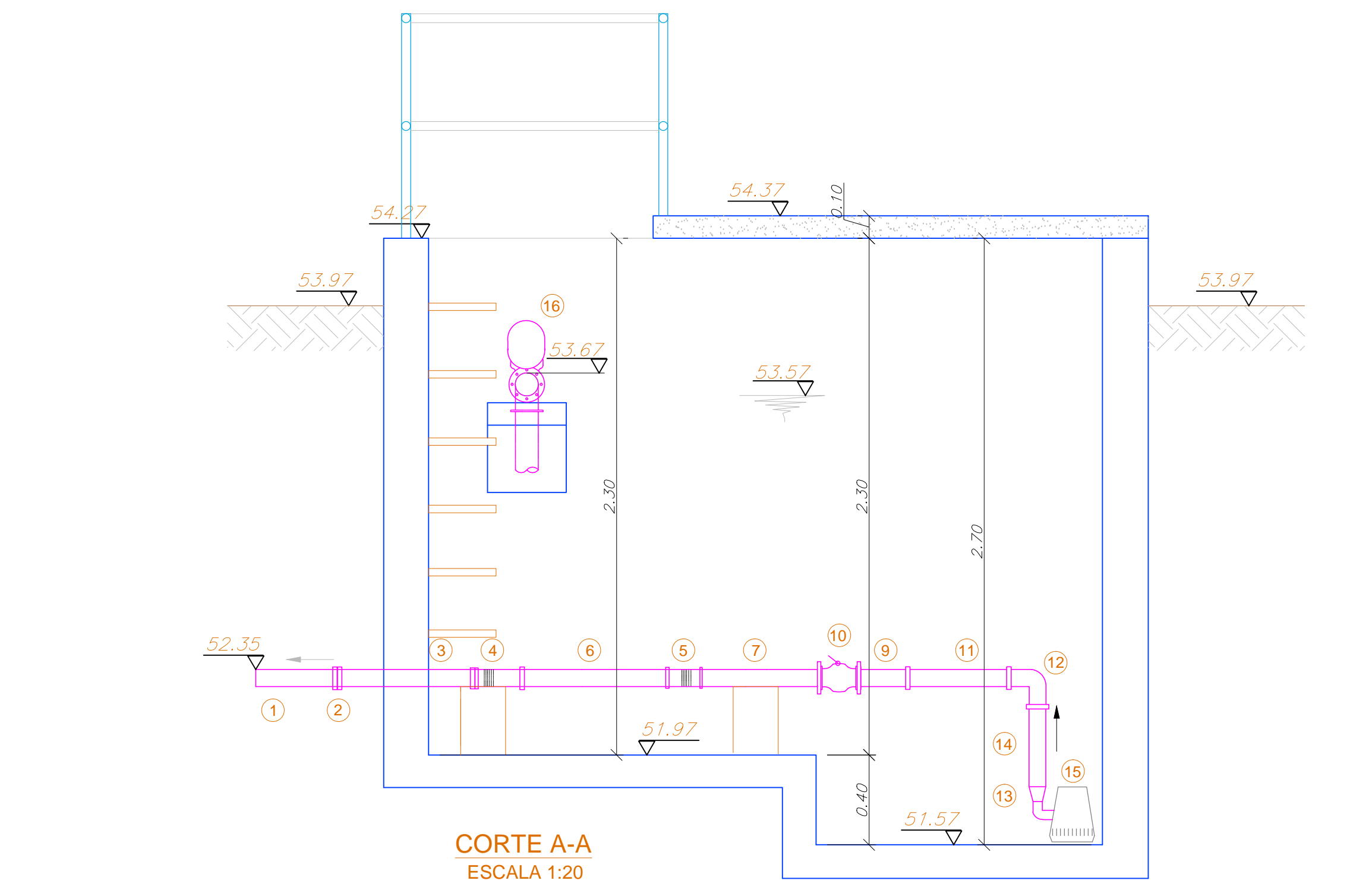


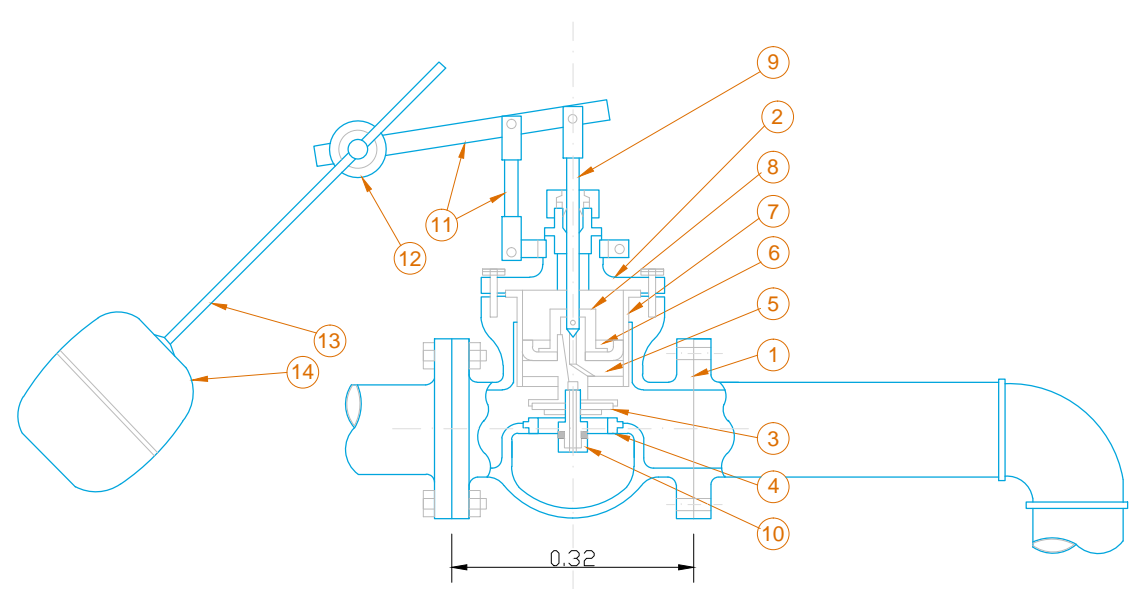
PLANTA POZO DE BOMBEO AGUA TRATADA
ESCALA 1:20



CORTE B-B
ESCALA 1:20

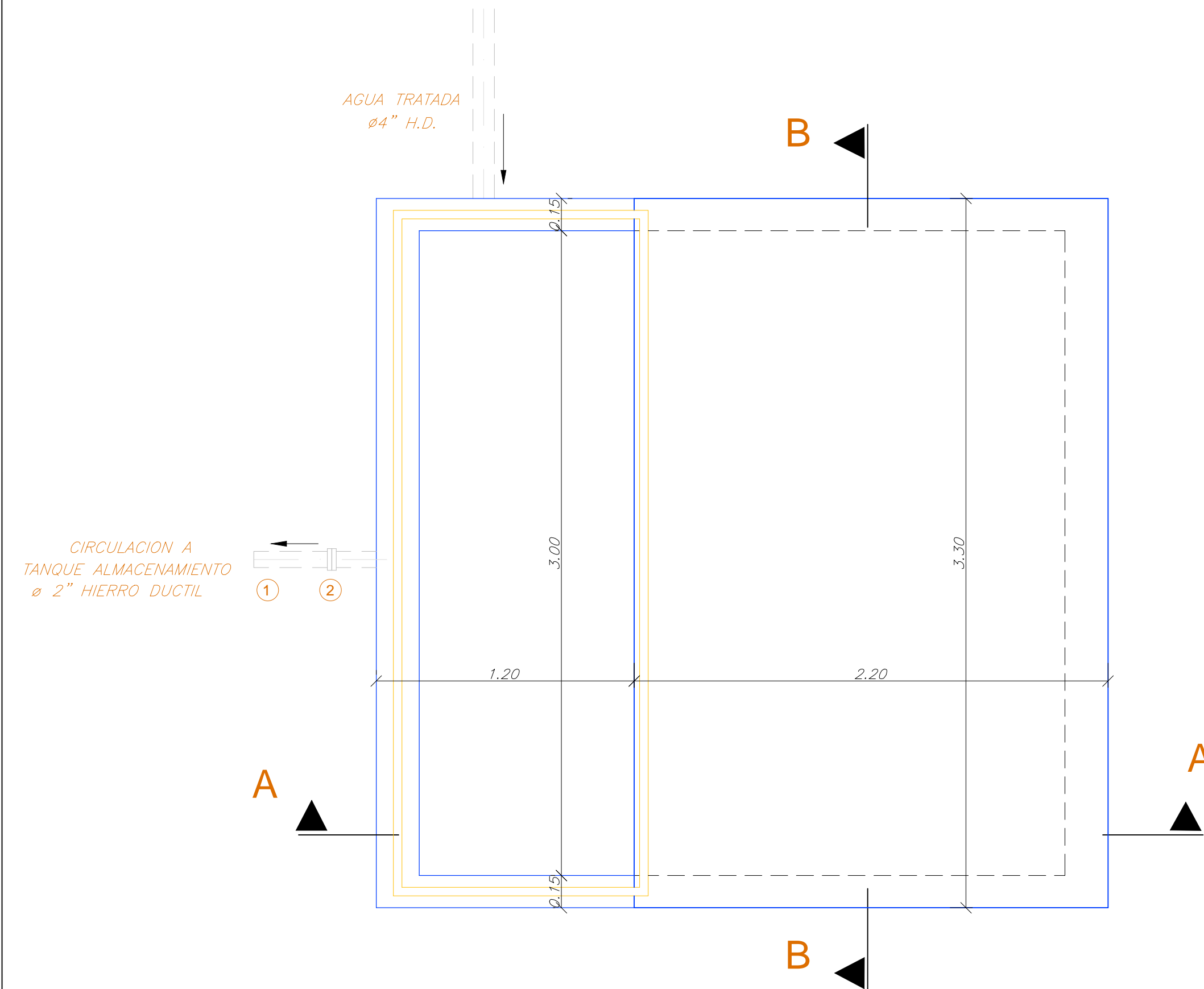


CORTE A-A
ESCALA 1:20



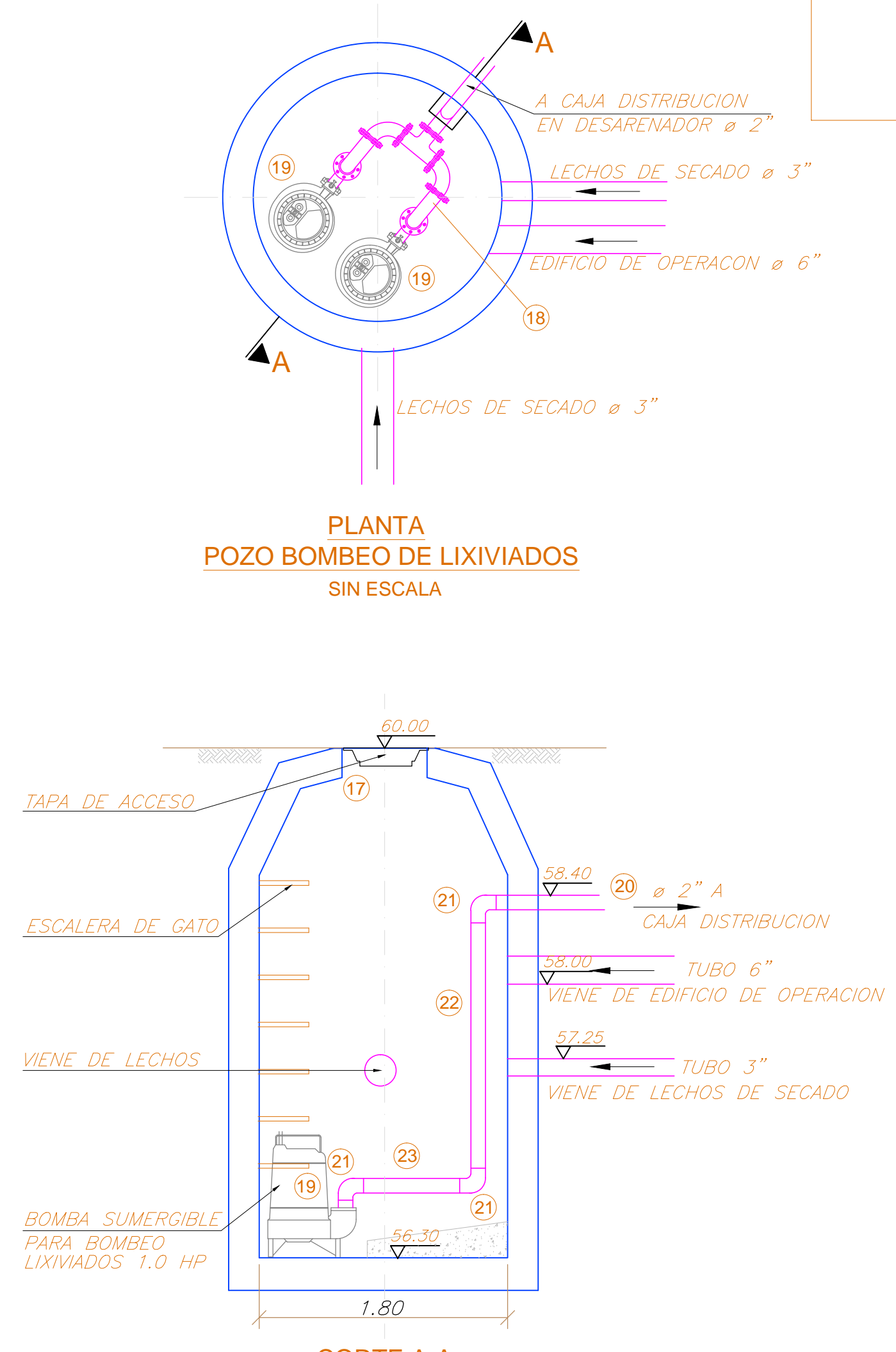
DETALLE N°1
VALVULA DE FLOTADOR EN HIERRO ø4\"/>

PARTE N°	NOMBRE	MATERIAL	PARTE N°	NOMBRE	MATERIAL
1	CUERPO	HIERRO	8	PISADOR	BRONCE
2	TAPA	HIERRO	9	VASTAGO	ACERO GALVANIZADO
3	SELLO	CAUCHO	10	TUERCA SENSOR	LATON
4	ASIENTO	BRONCE	11	HERRAJE	ACERO GALVANIZADO
5	PISTON	BRONCE	12	EMBRAGUE	BRONCE
6	EMPAQUE	CUERO	13	VARILLA	LATON
7	CILINDRO	BRONCE	14	BOLO	COBRE



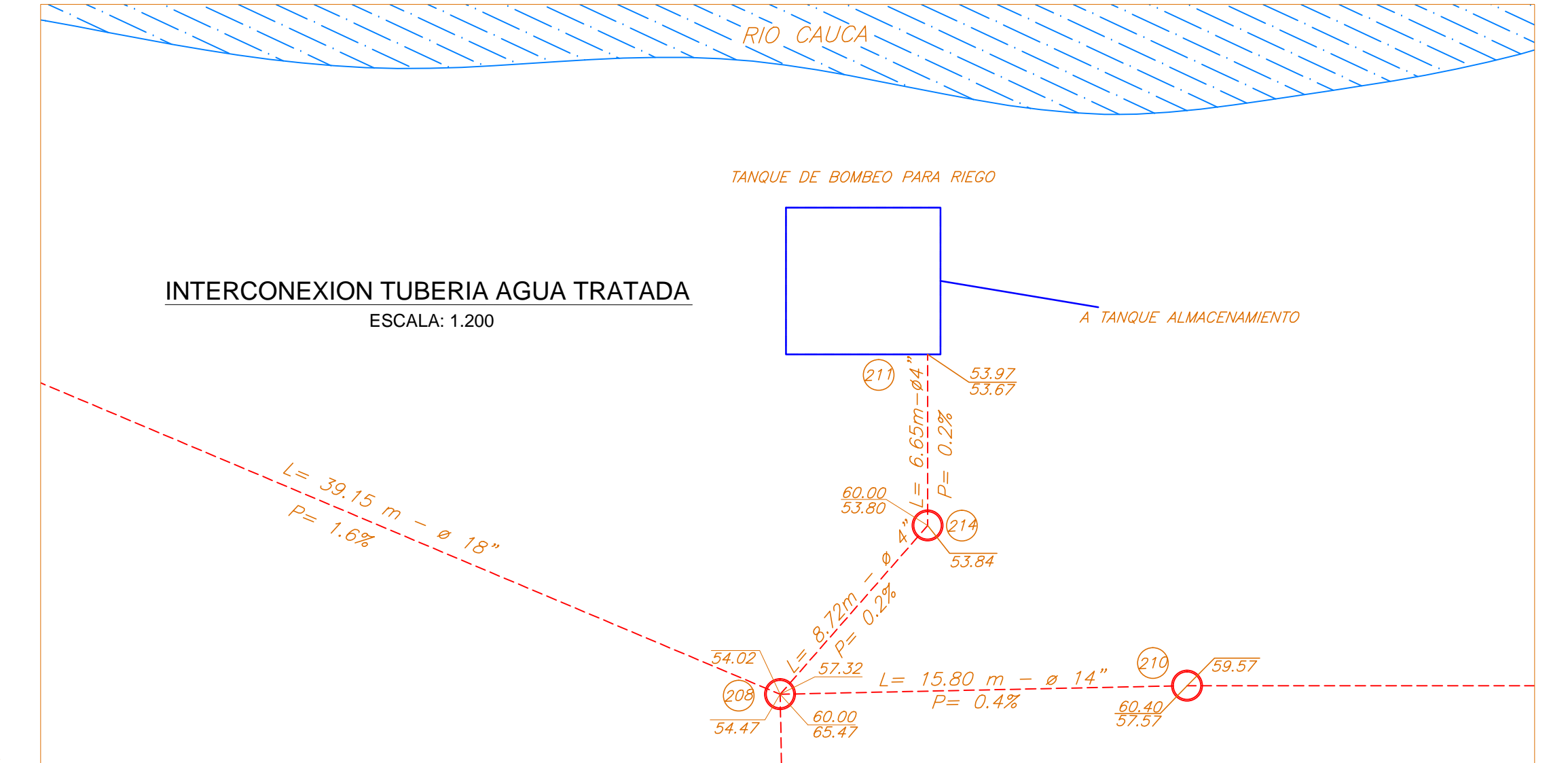
PLANTA VISTA SUPERIOR
ESCALA 1:20

DESPIECE			
IDENTIF.	ELEMENTO	CANTIDAD	UBICACION
1	Tubería ø 2" en Hierro ductil L= 94 m	1	Ver plano de tubería para riego y servicios.
2	Universal ø2" H.D.	1	Pozo de bombeo para agua de riego y servicios.
3	Niple de bridas H.D. ø2" L=60 cm.	1	Pozo de bombeo para agua de riego y servicios.
4	Yee de bridas HD ø2"	1	Pozo de bombeo para agua de riego y servicios.
5	Codo 45° HD bridas ø2"	3	Pozo de bombeo para agua de riego y servicios.
6	Niple de bridas HD ø2" L= 90 cm.	1	Pozo de bombeo para agua de riego y servicios.
7	Niple de bridas HD ø2" L=52 cm.	1	Pozo de bombeo para agua de riego y servicios.
8	Niple de bridas HD ø2" HF L=108 cm.	1	Pozo de bombeo para agua de riego y servicios.
9	Niple de bridas HD ø2" L=20 cm.	3	Pozo de bombeo para agua de riego y servicios.
10	Válvula de cheque ø2" bridas	2	Pozo de bombeo para agua de riego y servicios.
11	Niple de bridas HD ø2" HF L=43cm.	2	Pozo de bombeo para agua de riego y servicios.
12	Codo 90° radio corto Bidas ø 2" HD	2	Pozo de bombeo para agua de riego y servicios.
13	Reducción concéntrica ø 3" - 2" HD	2	Pozo de bombeo para agua de riego y servicios.
14	Niple de bridas HD ø2" HF L=32cms.	2	Pozo de bombeo para agua de riego y servicios.
15	Bombas sumergibles para bombeo de agua tratada para circular hacia el tanque de almacenamiento, para lavado de reactores y jardín 2 HP.	2	Pozo de bombeo para agua de riego y servicios.
16	Valvula de Flotador en Hierro ø 4"	1	Pozo de bombeo para agua de riego y servicios.
17	Tapa metálica acceso pozo	1	Pozo de bombeo para lixiviados.
18	Múltiple para sistema de bombeo, sus características las debe fijar el suministrador.	1	Pozo de bombeo para lixiviados.
19	Bombas sumergibles para lixiviados 1,0 HP	2	Pozo de bombeo para lixiviados.
20	Tubería lixiviados 94,5 mts ø 2" en Hierro ductil	1	Pozo de bombeo para lixiviados. Ver plano de tuberías.
21	Codos de 90° ø2" H.D.	5	Pozo de bombeo para lixiviados. Ver plano de tuberías.
22	Niples 2,6 mts ø2" H.D.	1	Pozo de bombeo para lixiviados. Ver plano de tuberías.
23	Niples 0,6 mts ø2" H.D.	1	Pozo de bombeo para lixiviados. Ver plano de tuberías.

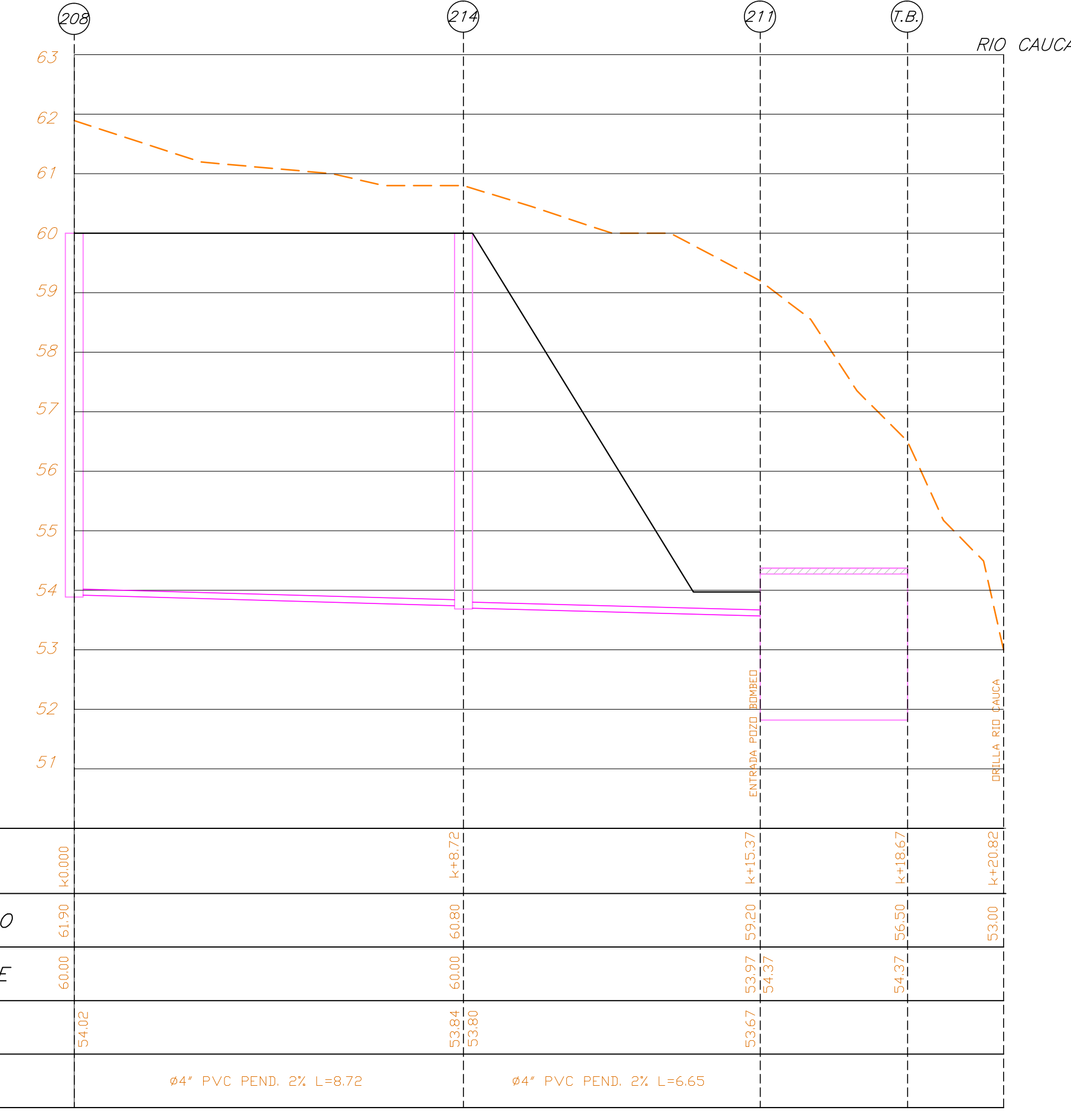


PLANTA POZO BOMBEO DE LIXIVIADOS
SIN ESCALA

CORTE A-A
SIN ESCALA



INTERCONEXION TUBERIA AGUA TRATADA
ESCALA: 1:200



PERFIL TUBERIA DE LLENADO TANQUE DE BOMBEO
ESCALA: H= 1:100
V= 1:75

NOTAS
 1- LA UBICACION DE LA RED DENTRO DEL CONTEXTO DEL PROYECTO SE PRESENTA EN EL PLANO 57
 2- LA INTERCONEXION DE DE SEDIMENTADOR A LECHO DE SECADO PUEDE CONSULTARSE EN EL PLANO 58
 3- LAS DIMENSIONES DE LOS PLANOS ESTRUCTURALES PREVALECE SOBRE LOS PLANOS HIDRAULICOS