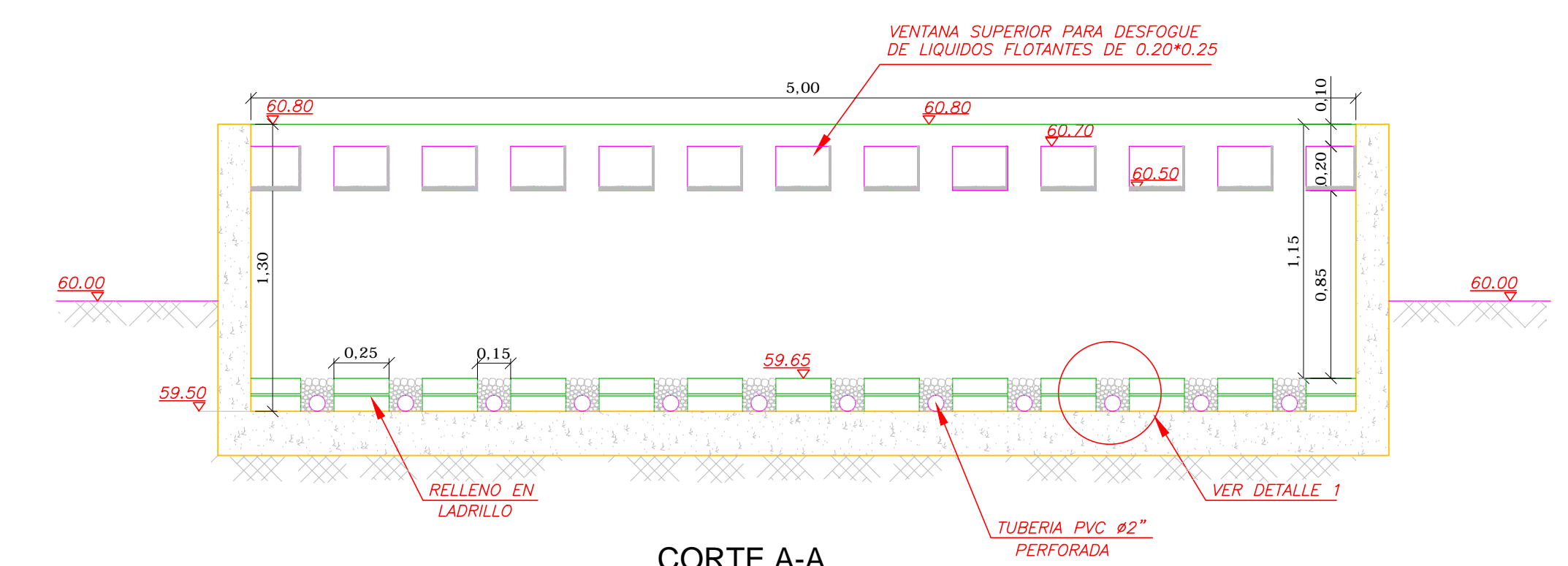
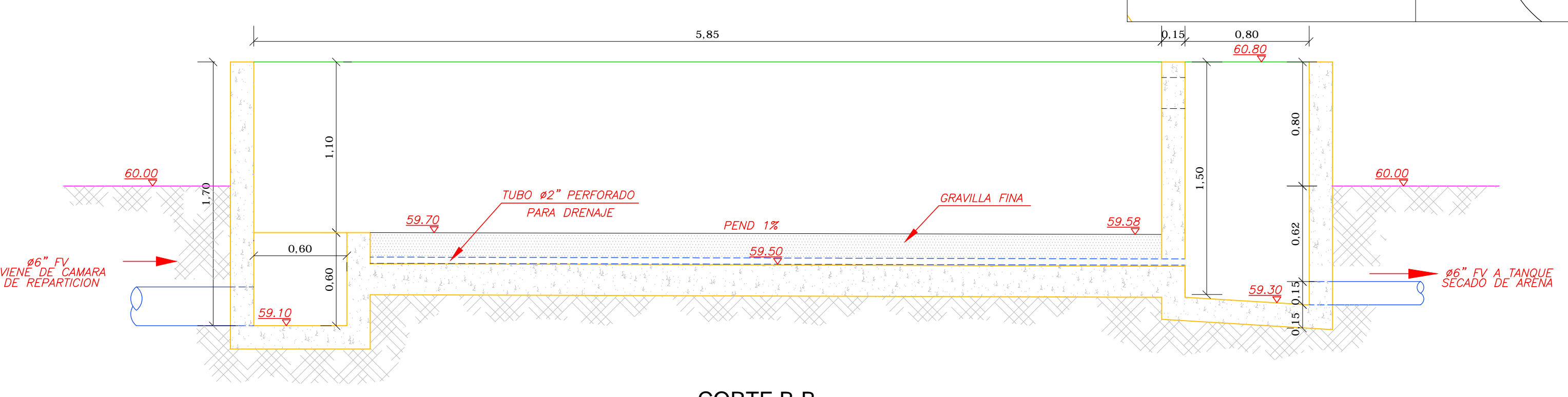


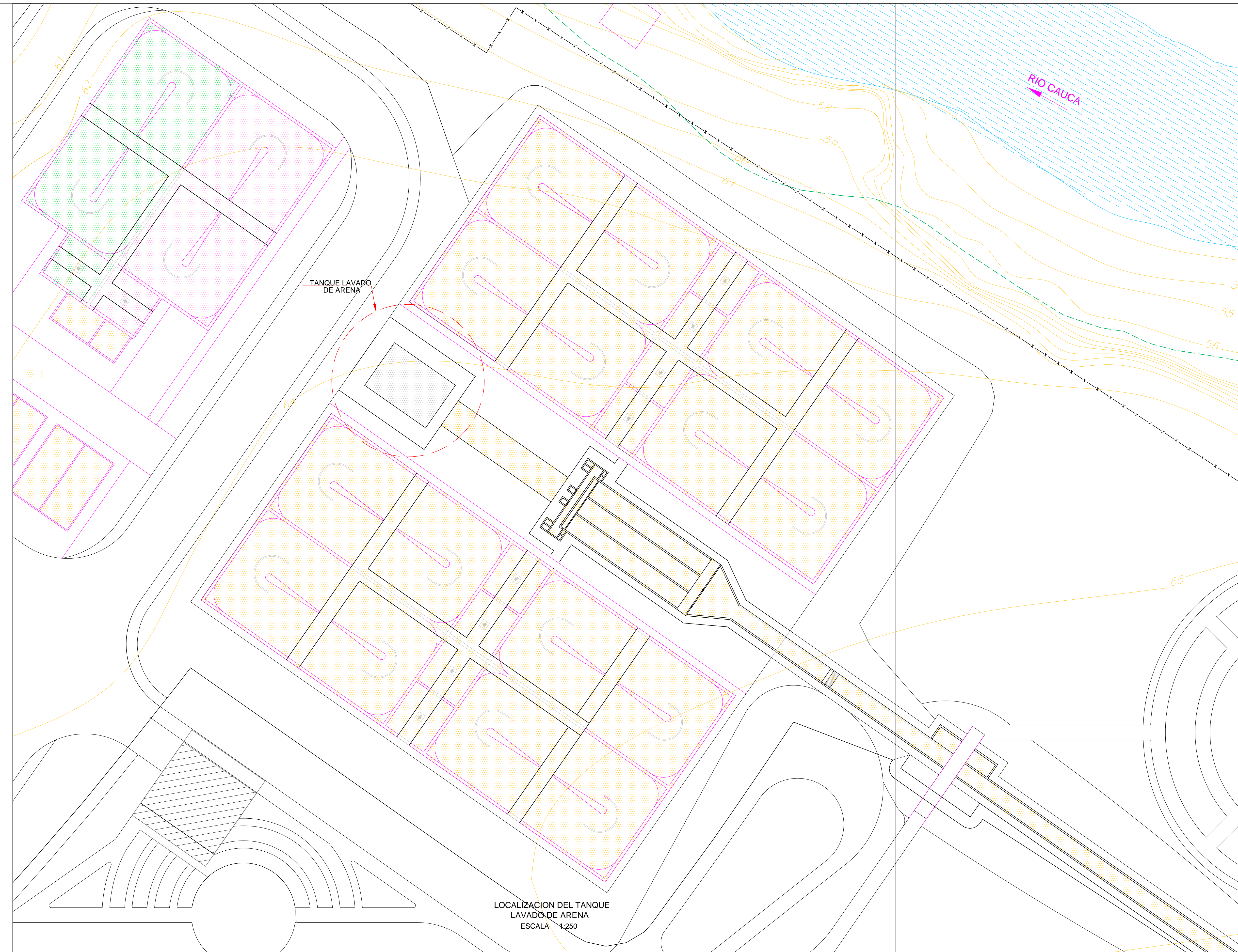
TANQUE LAVADO DE ARENA
ESCALA 1:25



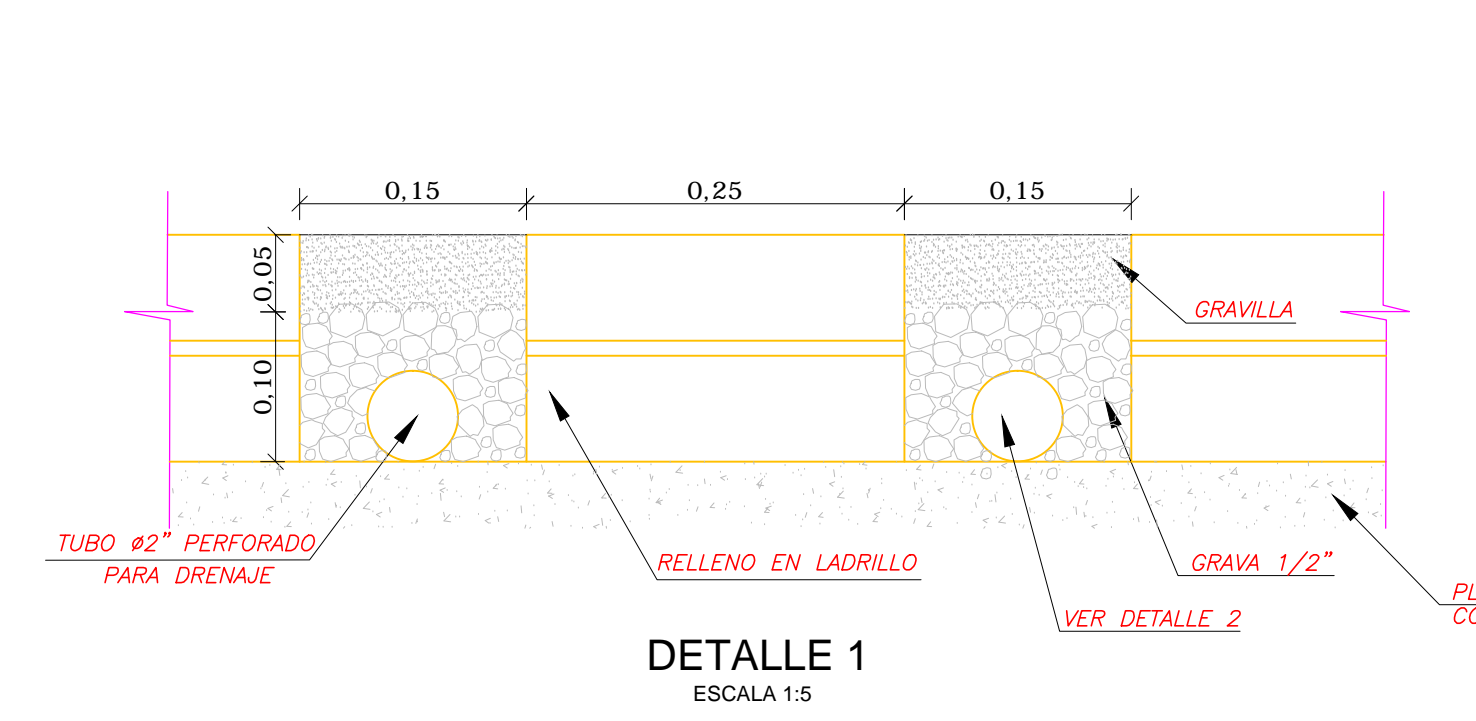
CORTE A-A
ESCALA 1:25



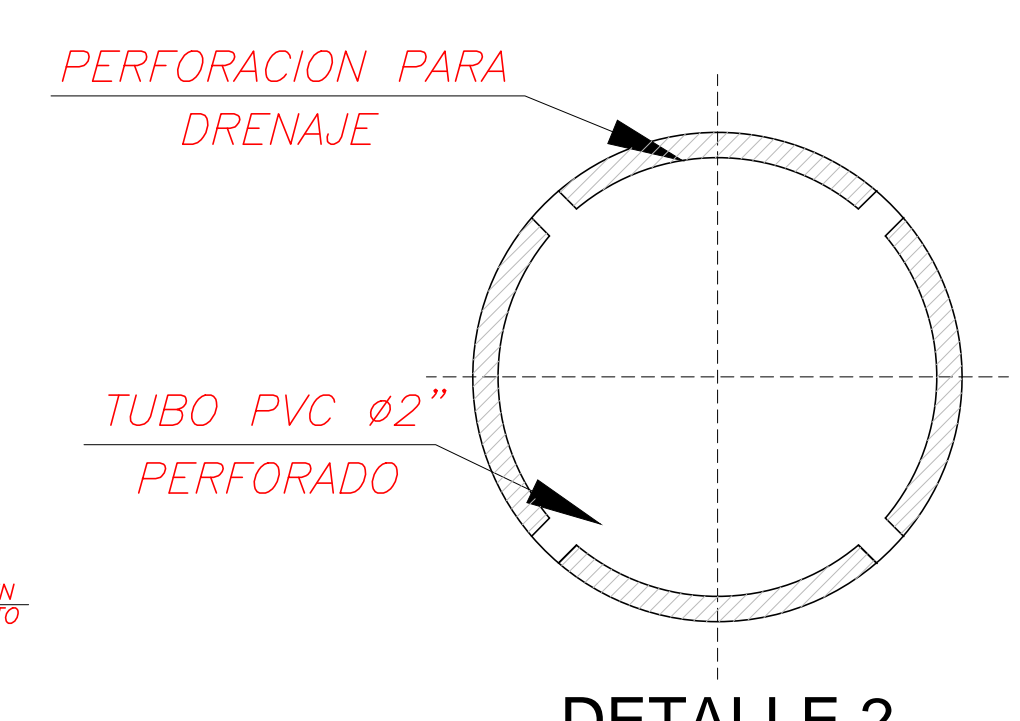
CORTE B-B
ESCALA 1:25



LOCALIZACION DEL TANQUE
LAVADO DE ARENA
ESCALA 1:250



DETALLE 1
ESCALA 1:5



DETALLE 2
ESCALA 1:1

- NOTAS:
1. LA LOCALIZACION DE ESTAS ESTRUCTURAS PUEDEN CONSULTARSE EN EL PLANO 27
 2. LAS DIMENSIONES ESTRUCTURALES PRIMAN SOBRE LA HIDRAULICAS