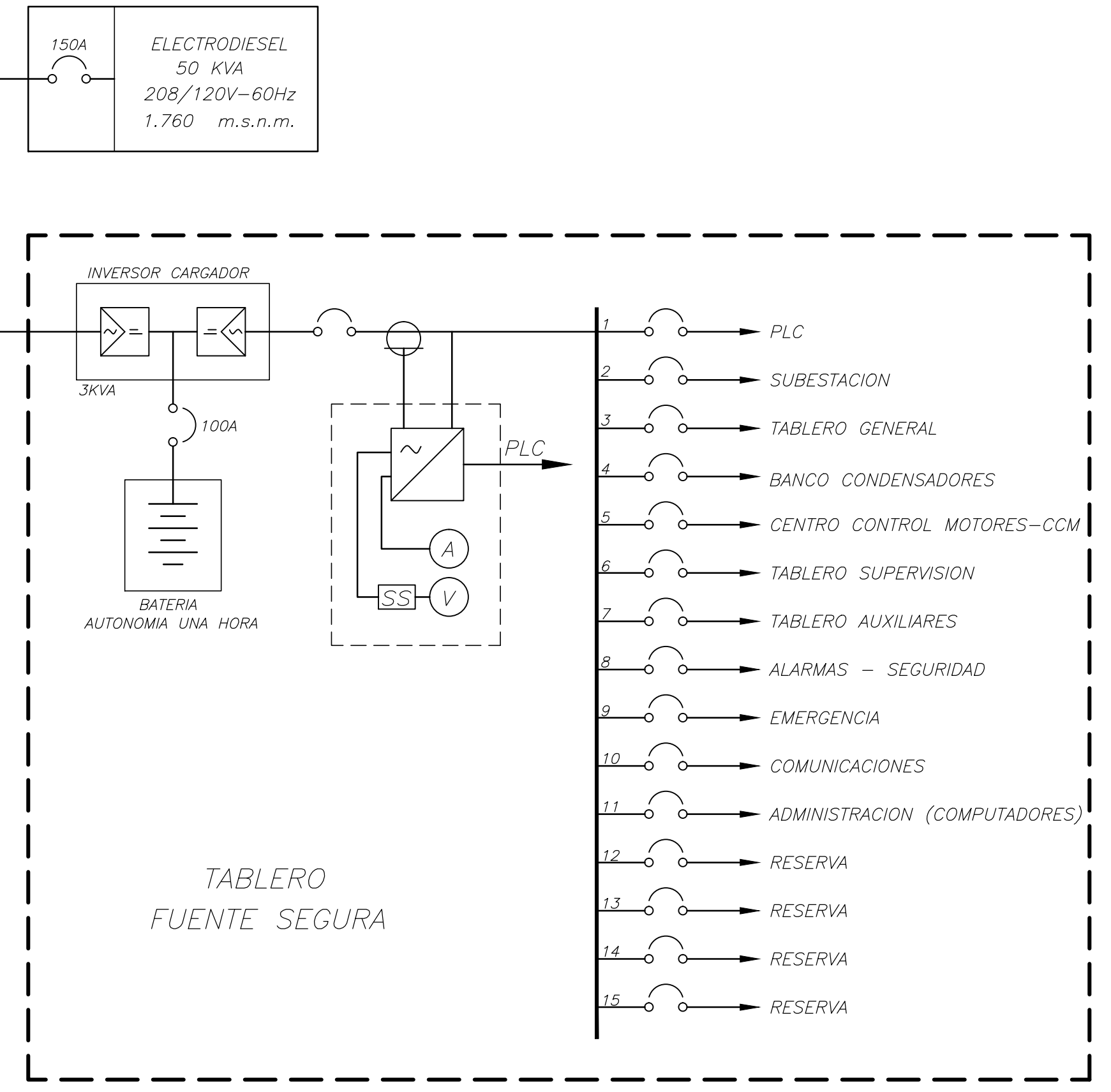
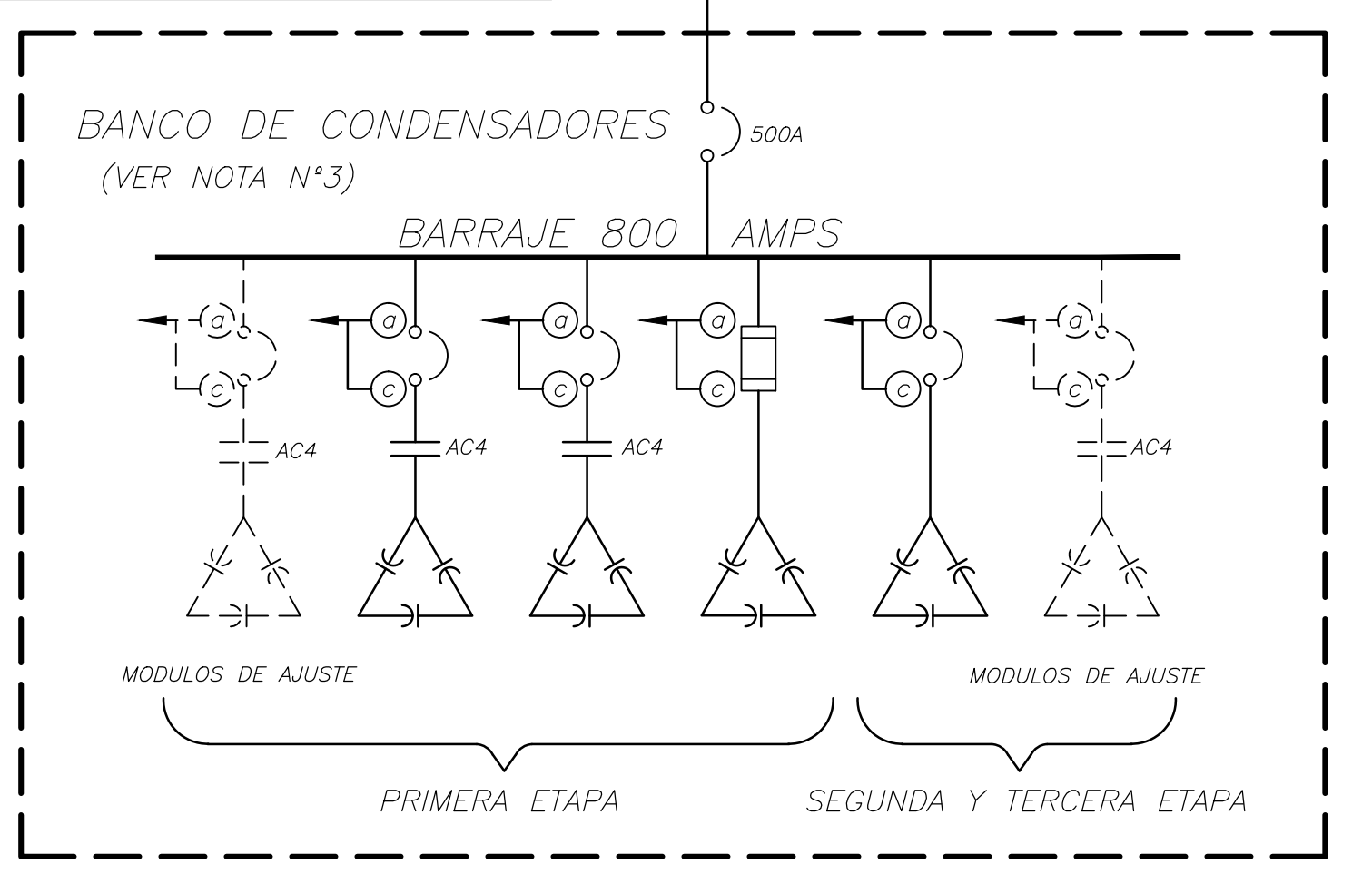
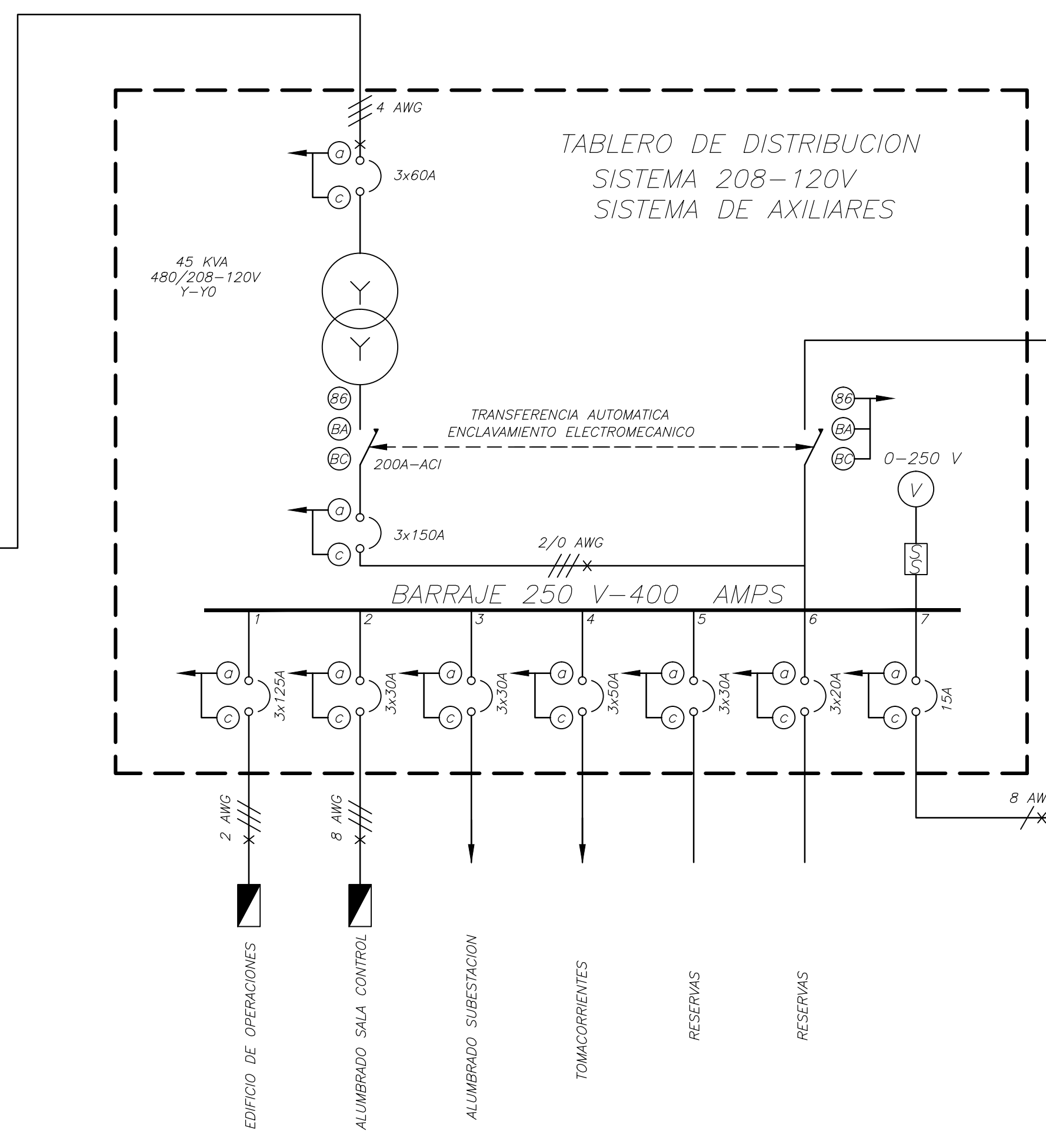
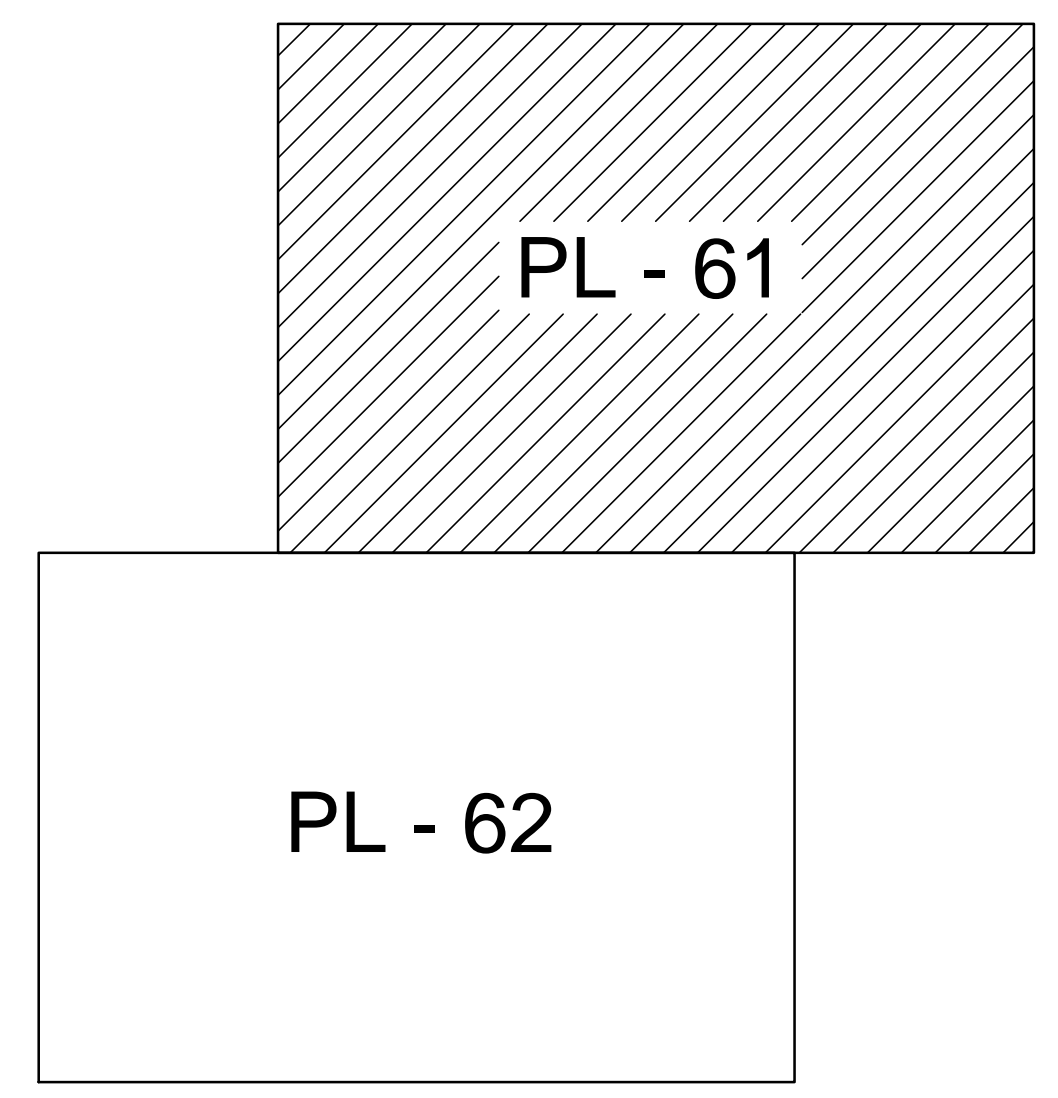
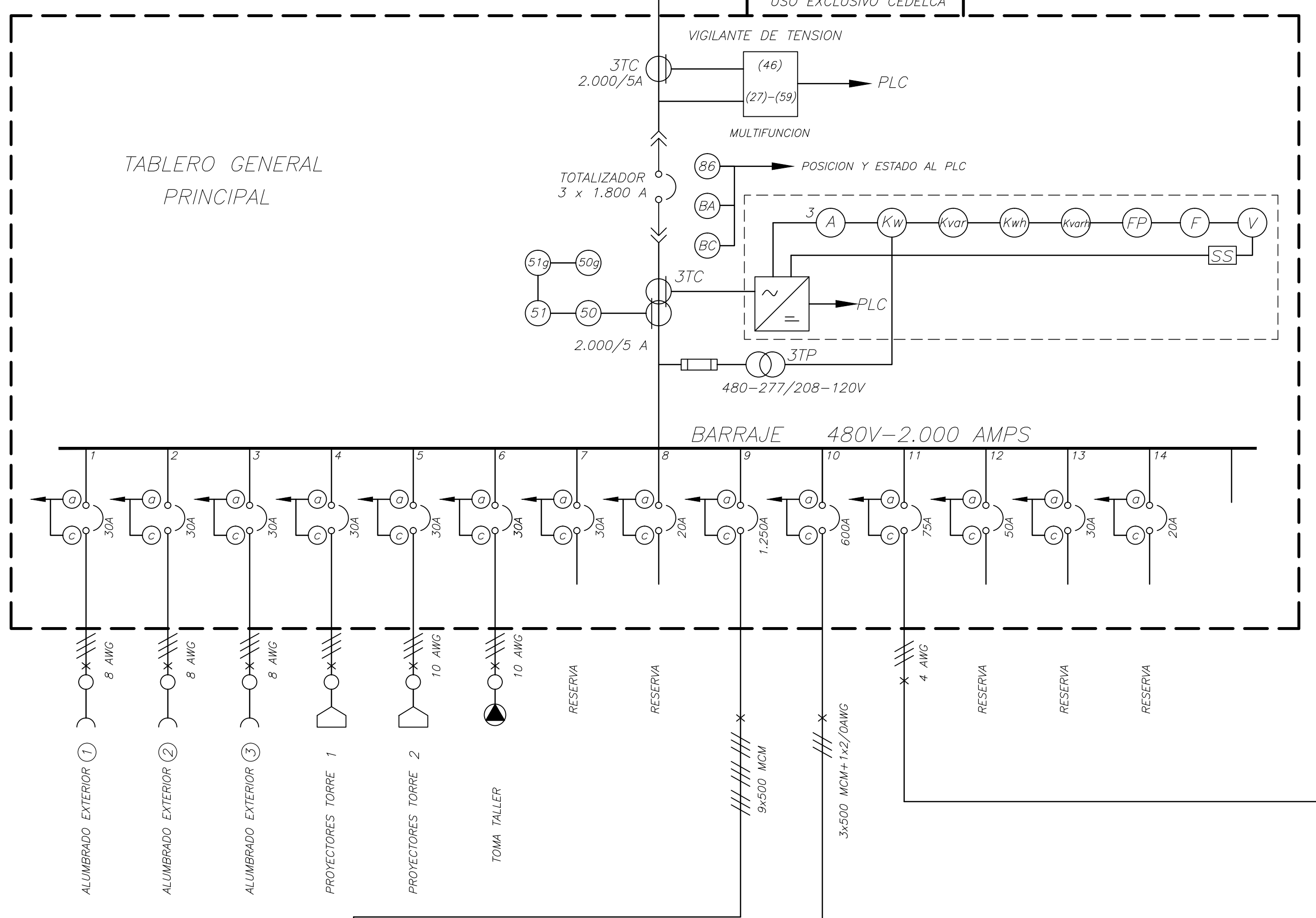
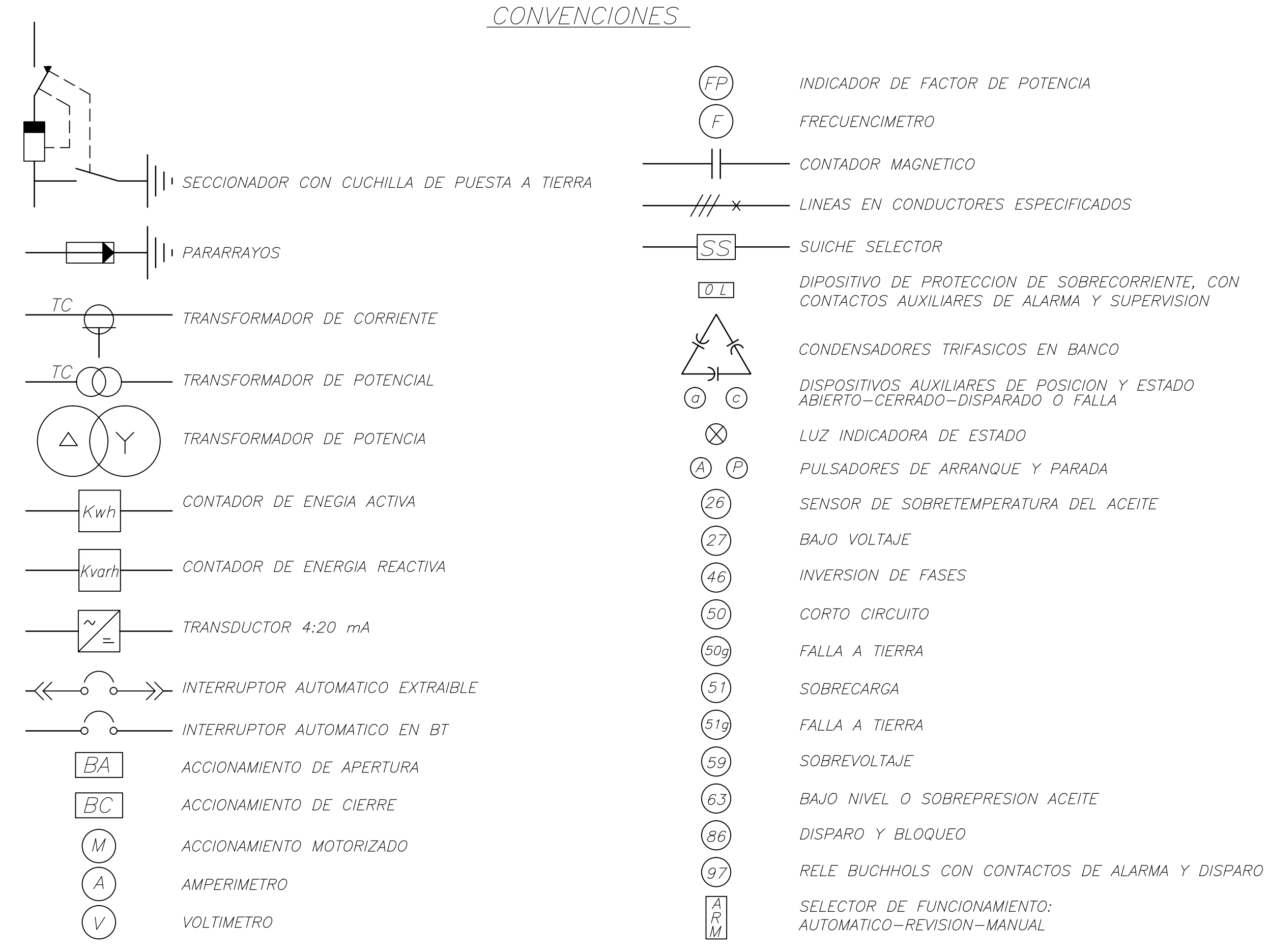


- NOTAS:**
1. LAS CONVENCIONES Y NOTAS REGISTRADAS EN LOS PLANOS DE LAS INSTALACIONES ELECTRICAS DE LA PTAR DE POPAYAN, SON DE CARACTER INTEGRAL.
  2. TODAS LAS INSTALACIONES Y EQUIPOS ELECTRICOS DEBEN CUMPLIR LAS NORMAS NTC 2050, LAS EXIGIDAS POR CEDELCA, EN CONCORDANCIA CON LO REGISTRADO EN LAS ESPECIFICACIONES TECNICAS DE TODO EL PROYECTO DE LA PTAR.
  3. EL CONTRATISTA DEBE REVISAR Y AJUSTAR LAS CAPACIDADES DE LOS EQUIPOS Y APARATOS DE PROTECCION DE ACUERDO A LO OFRECIDO Y CONTRATADO BAJO LA APROBACION DE SU TECNOLOGIA.
  4. EL PLANO 67 CONTIENE LA SUBESTACION Y DIAGRAMA DE FLUJO



AL CCM