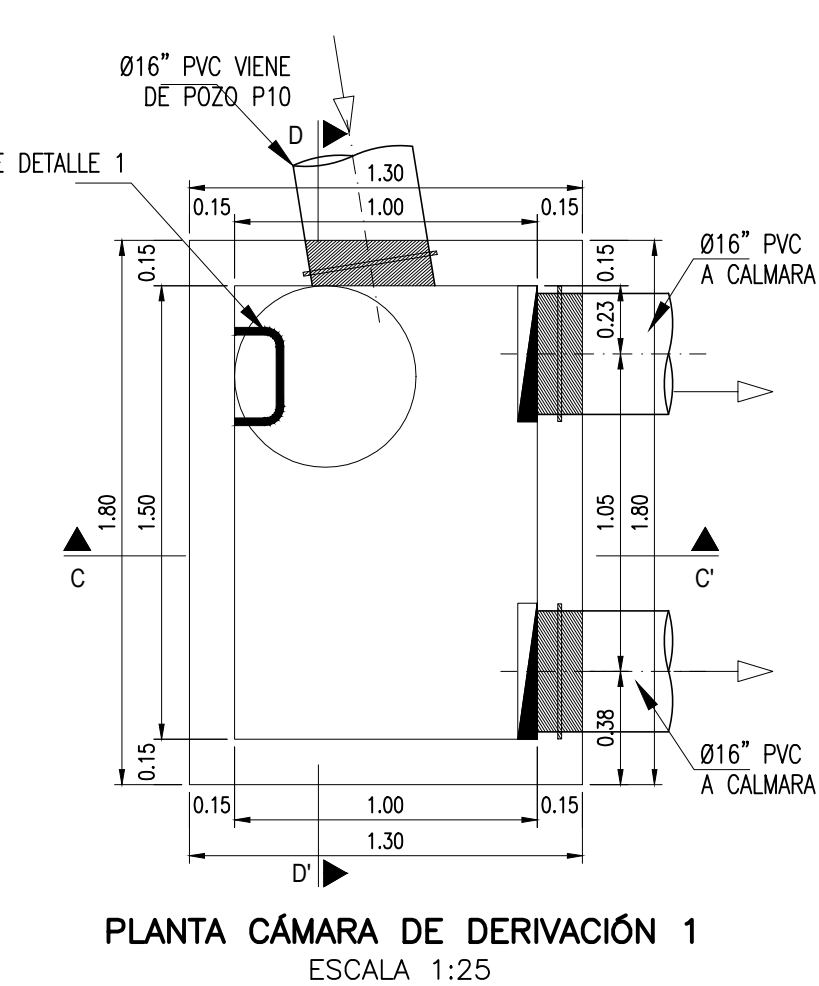
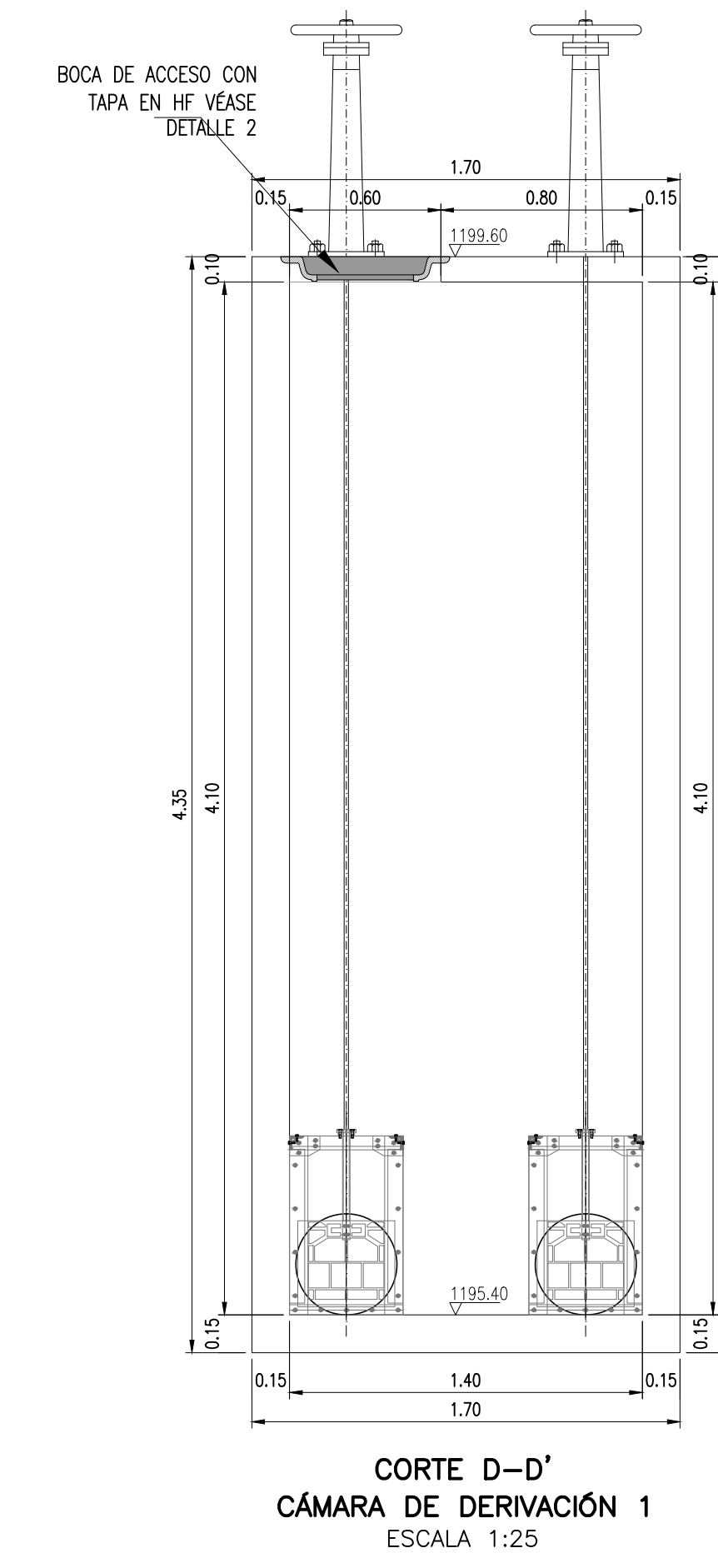
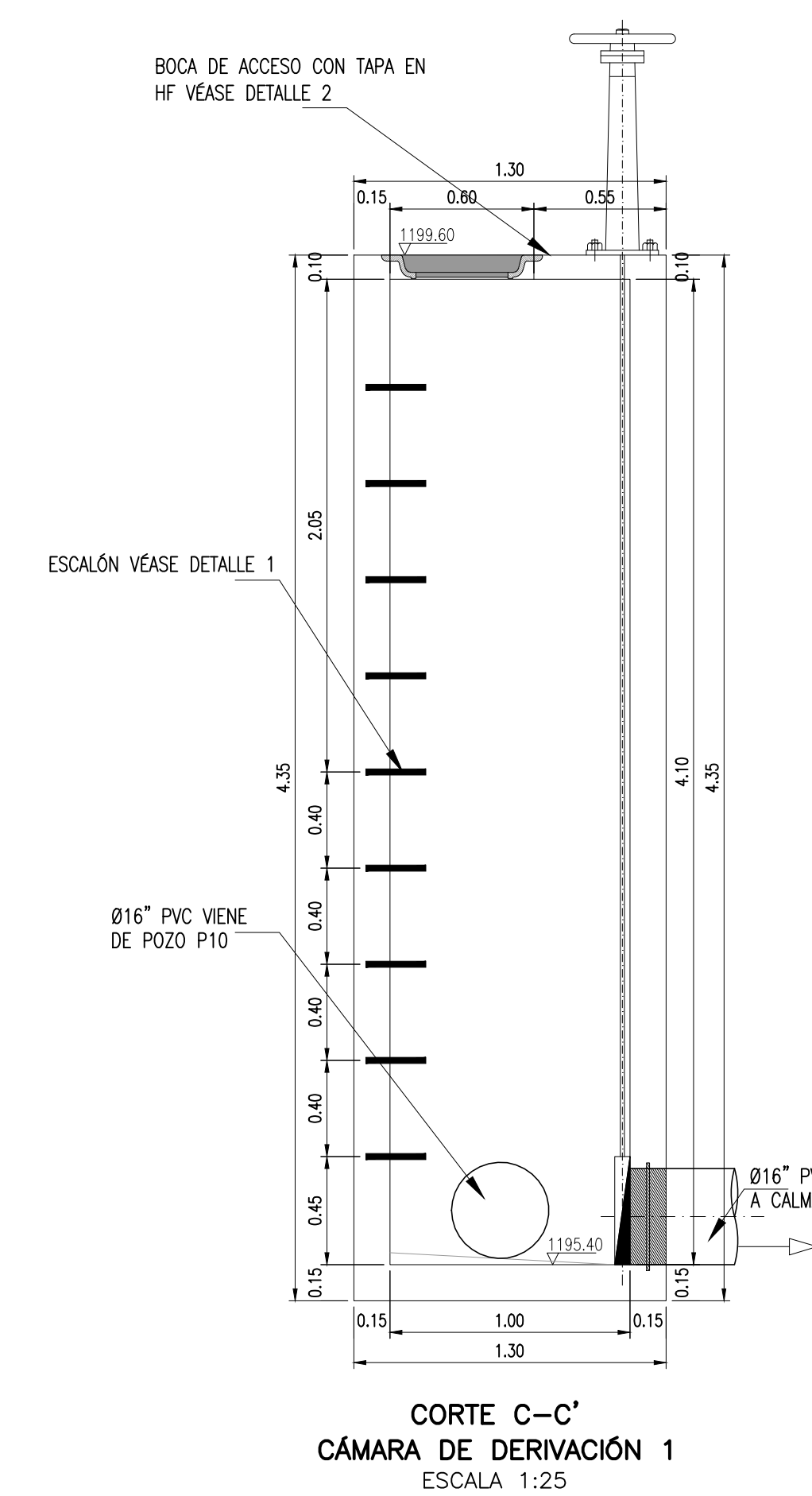
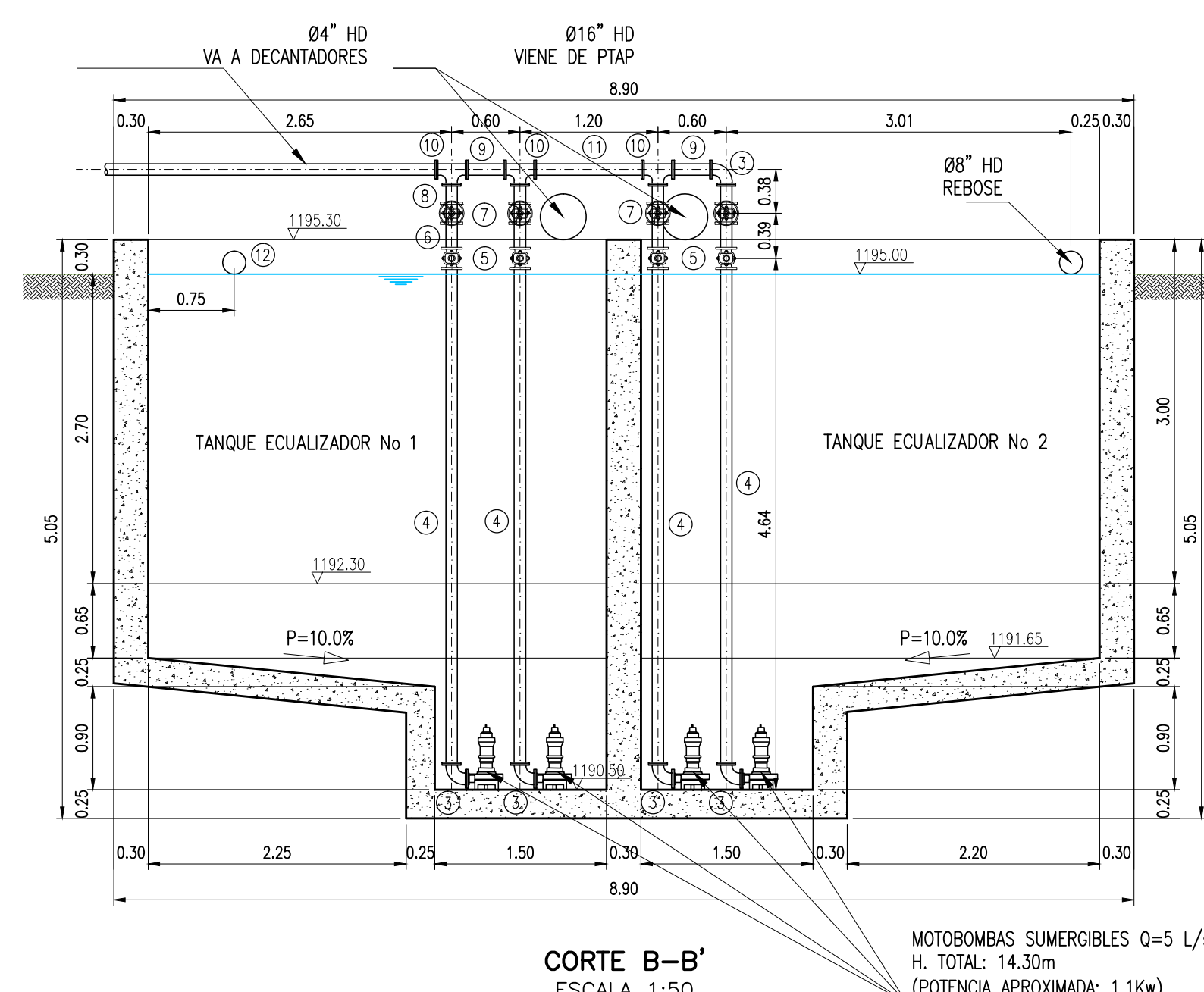
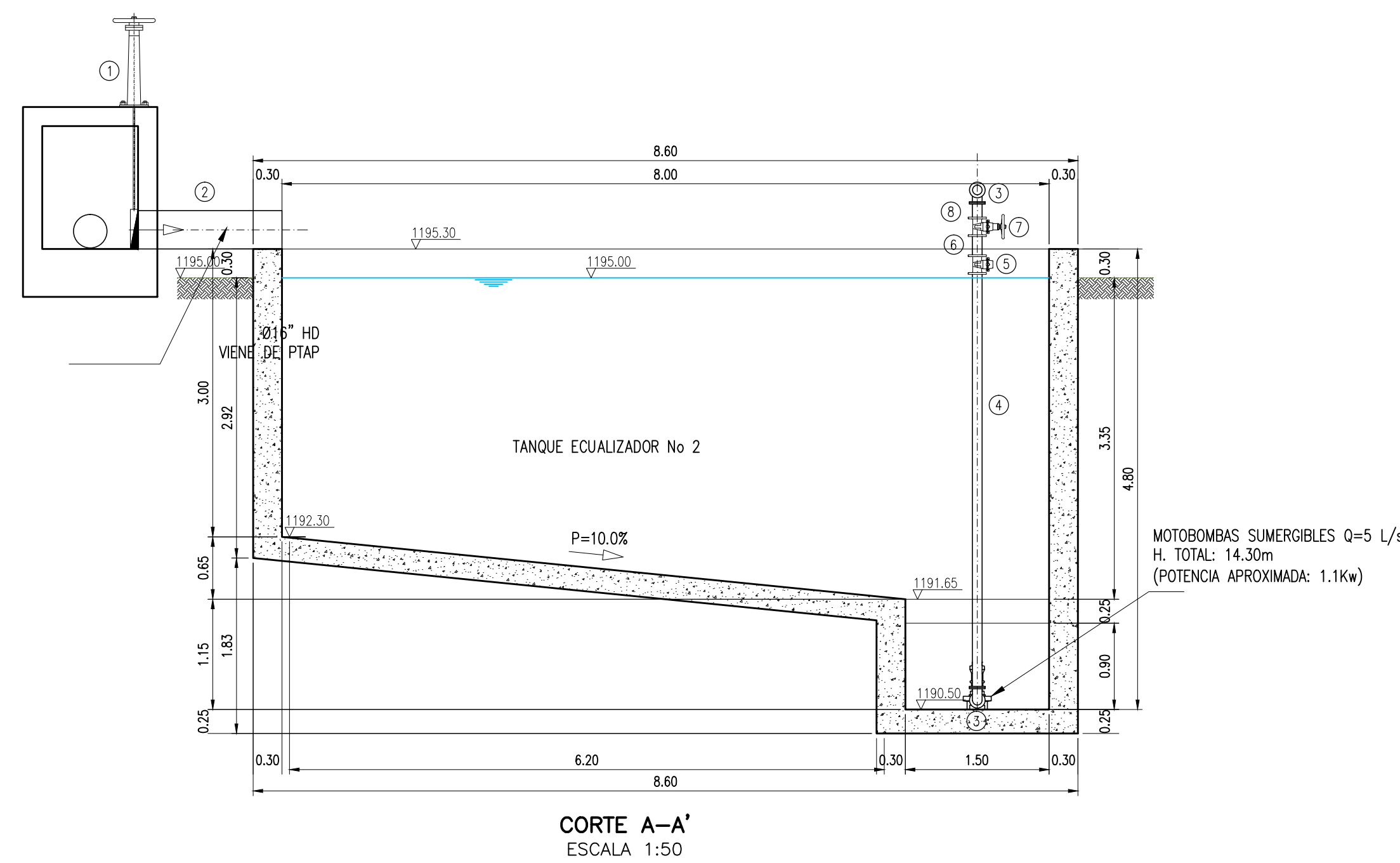
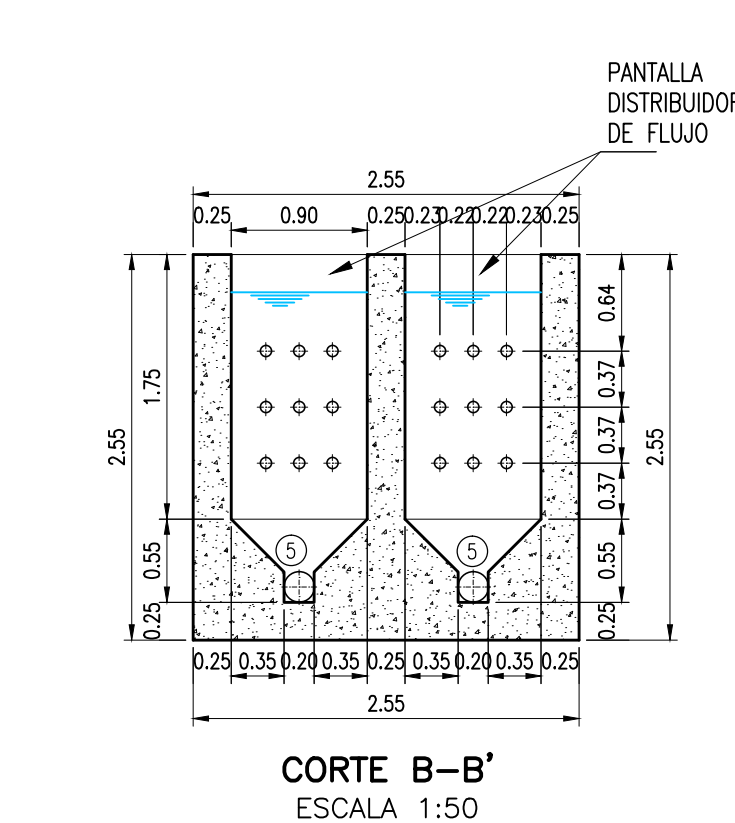
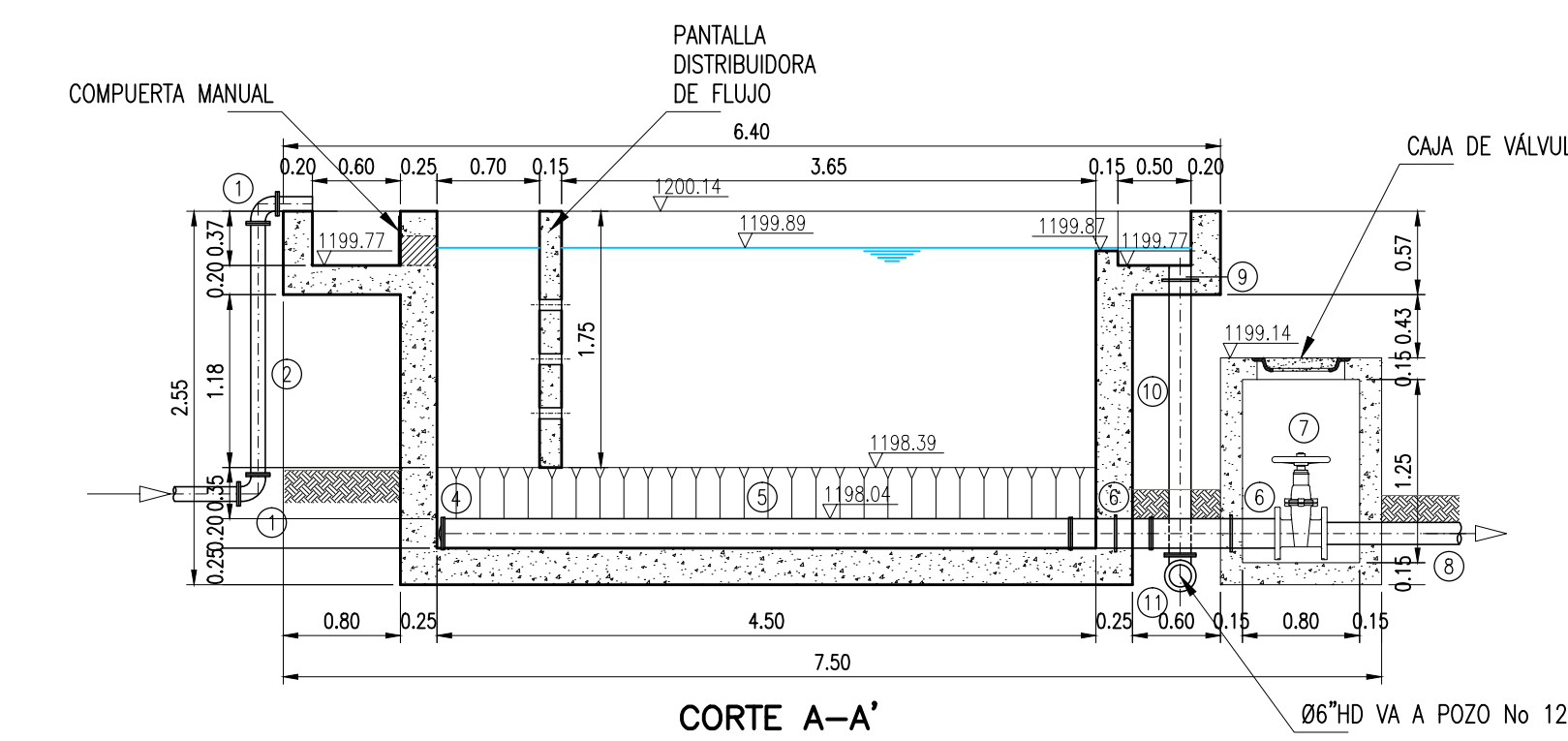
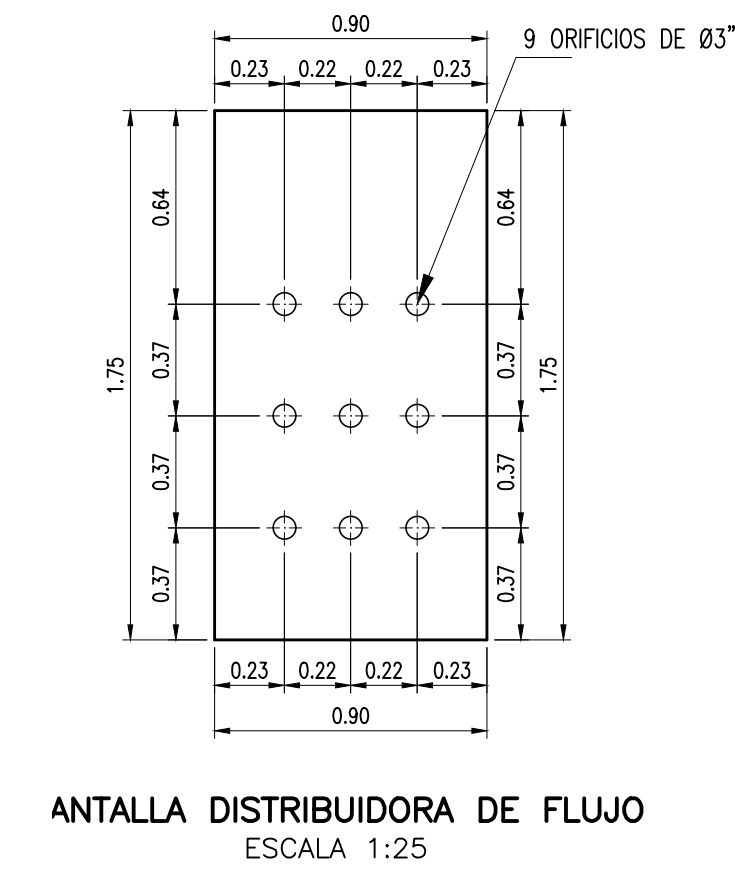
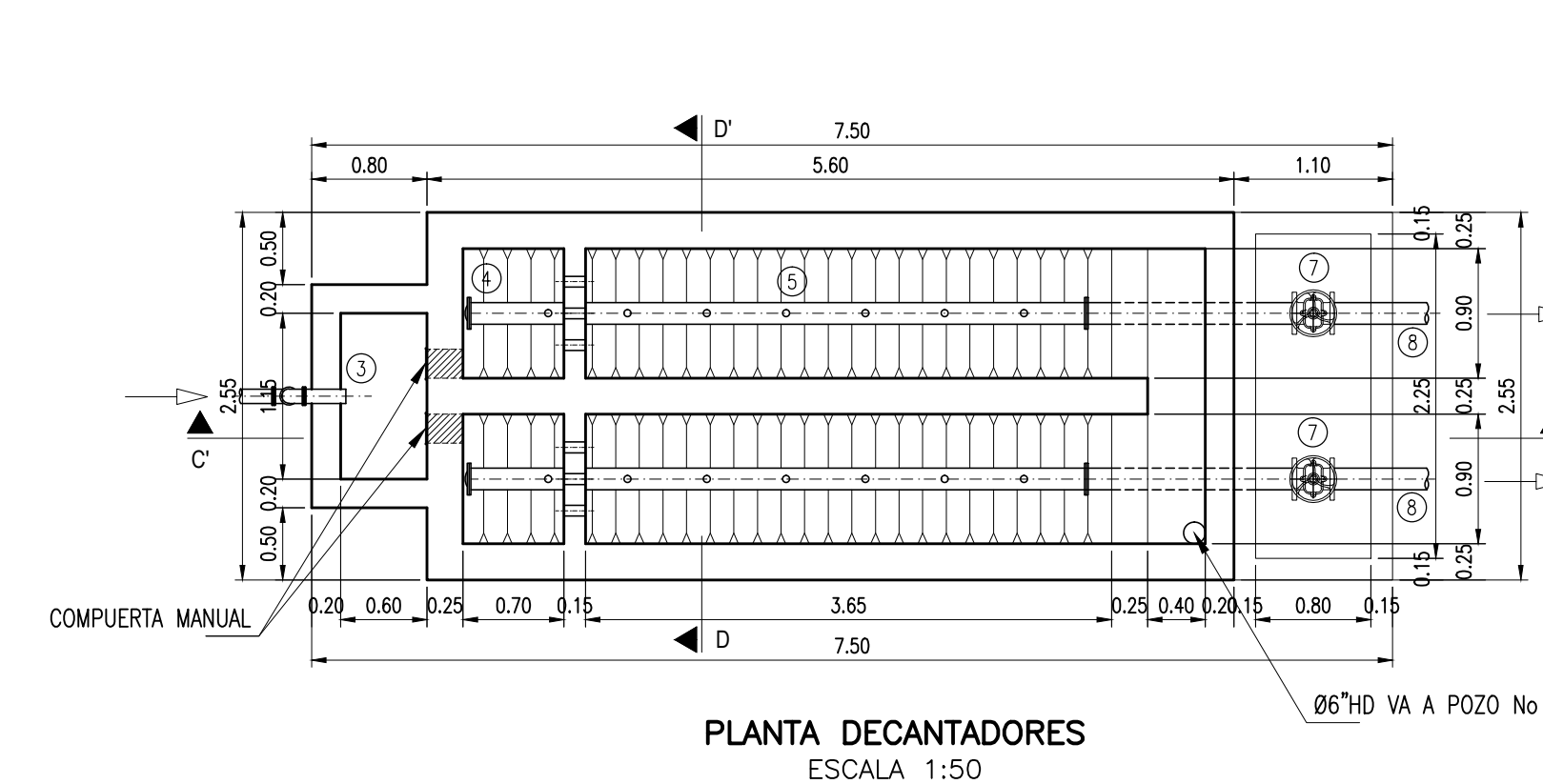


DESPIECE DE TUBERIAS Y ACCESORIOS DE TANQUES DE ECUALIZACION

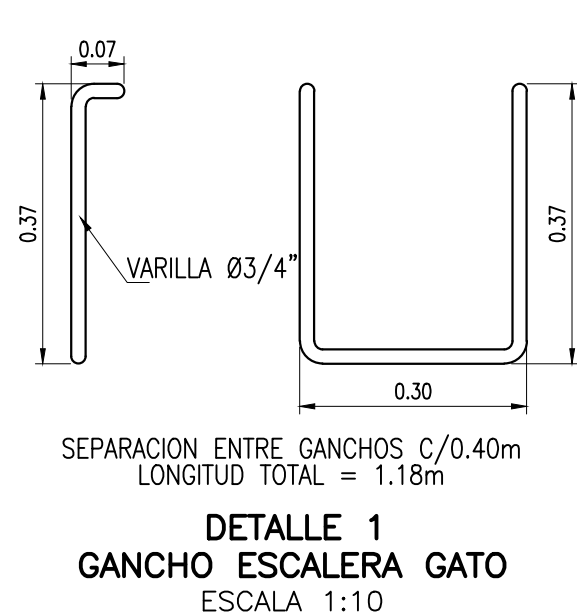
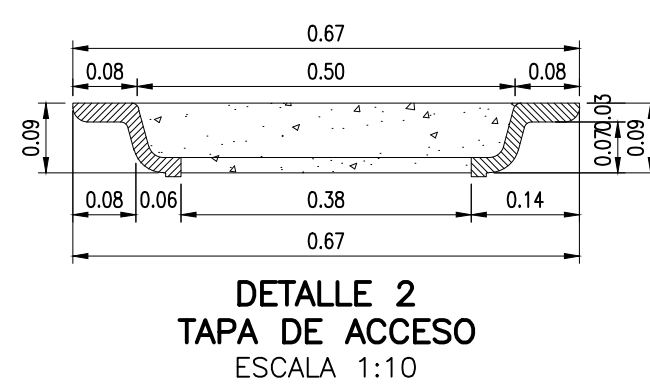
POSICION	DESCRIPCION	CANTIDAD
1	COMPUERTA LATERAL HD Ø16" CON VÁSTAGO DE EXTENSION DE ACERO INOXIDABLE L=2.37m AL CENTRO CON COLUMNA DE MANIOBRA Y RUEDA DE MANEJO	2
2	PASAMURO HD Ø16" - BXE- L=1200 mm - Z=100 mm	2
3	CODO HD Ø4"x90 - BXE-	5
4	NIPLÉ HD Ø4" - BXB-L=4300 mm	4
5	VÁLVULA DE RETENCION HD Ø4" - BXB-	4
6	NIPLÉ HD Ø4" - BXB-L=200 mm	4
7	VÁLVULA DE COMPUERTA HD Ø4" - BXB-	4
8	NIPLÉ HD Ø4" - BXB-L=150 mm	4
9	NIPLÉ HD Ø4" - BXB-L=330 mm	2
10	TEE HD Ø4"x4" - BXE-	3
11	NIPLÉ HD Ø4" - BXB-L=940 mm	1
12	PASAMURO HD Ø16" - BXE- L=500 mm - Z=250 mm	2

BOMBAS SUMERGIBLES
CAUDAL: 5.0 L/S
ALTURA DINAMICA TOTAL : 14.30m
CANTIDAD: 4 (1 DE SUPLENCIA EN CADA TANQUE)



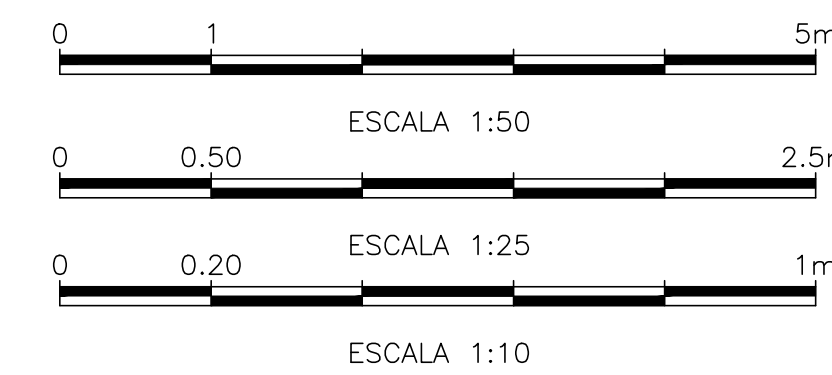
DESPIECE DE TUBERIAS Y ACCESORIOS DE TANQUES DEL DECANTADOR

POSICION	DESCRIPCION	CANTIDAD
1	CODO HD Ø4"x90 - BXB	2
2	NIPLÉ HD Ø4" - BXB-L=1720 mm	1
3	NIPLÉ HD Ø4" - BXE-L=250 mm	1
4	BRIDA CIEGA Ø4" HD	2
5	DUCTO Ø8" CON 7 ORIFICIOS DE Ø1" CADA 0.55m L=4.30m	2
6	PASAMURO HD Ø8" - BXB- L=0.70m - Z=0.35m	4
7	VÁLVULA DE COMPUERTA HD Ø8" - BXB-	2
8	NIPLÉ HD Ø8" - BXB-L=6.75m	2
9	PASAMURO HD Ø6" - BXE- L=0.35m - Z=0.20m	1
10	NIPLÉ HD Ø6" - BXB-L=1.62m	1
11	CODO HD Ø6"x90 - BXB	1



SEPARACION ENTRE GANCHOS C/0.40m
LONGITUD TOTAL = 1.18m

DETALLE 1
GANCHO ESCALERA GATO
ESCALA 1:10



	INTERVENIOR: 	LOCALIZACIÓN: 	PUNTO DE AMARRE MIRANDA: GPS 1 NORTE:851.296,924m ESTE:1.094.326,184m COTA:1.119,52mmsnm GPS 2 NORTE:851.468,147m ESTE:1.094.354,975m COTA:1.122,96mmsnm	MODIFICACIONES		OBJETO: ELABORACION Y ENTREGA DE ESTUDIOS Y DISEÑOS PARA PROYECTOS DE ACUEDUCTO, SANEAMIENTO BASICO Y PREVENCIÓN Y ATENCION DE EMERGENCIAS EN EL MARCO DE LOS PLANES DEPARTAMENTALES DE AGUA EN EL DEPARTAMENTO CAUCA	MUNICIPIO DE MIRANDA DEPARTAMENTO DE CAUCA REPUBLICA DE COLOMBIA	PROYECTO N° : 972
				28-11-10 REV. 0 ING. PEDRO ESCOBAR	30-12-10 REV. 1 ING. PEDRO ESCOBAR			15-03-11 REV. 2 ING. PEDRO ESCOBAR
ACCIÓN SOCIAL FONDO DE INVERSIÓN PARA LA PAZ-FIP				DISEÑO ACUEDUCTO		ESCALA: INDICADAS	NOMBRE DEL ARCHIVO: 972-CA07HDACPTAP012	PLANO No. 13/16