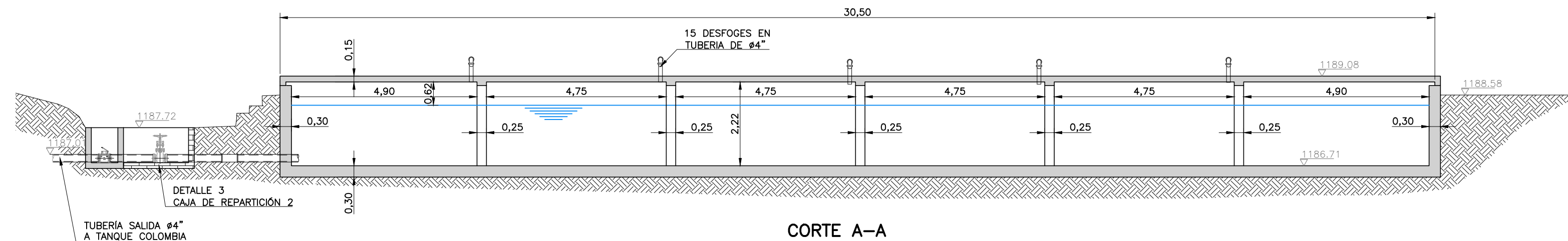
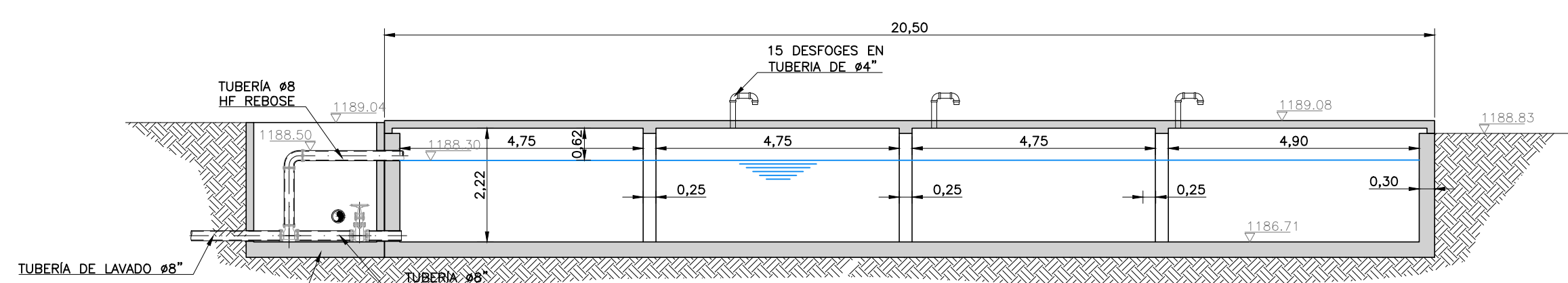


PLANTA GENERAL  
ESCALA 1:200



CORTE A-A  
ESCALA 1:100



CORTE B-B  
ESCALA 1:100



VISTA TANQUE PRINCIPAL



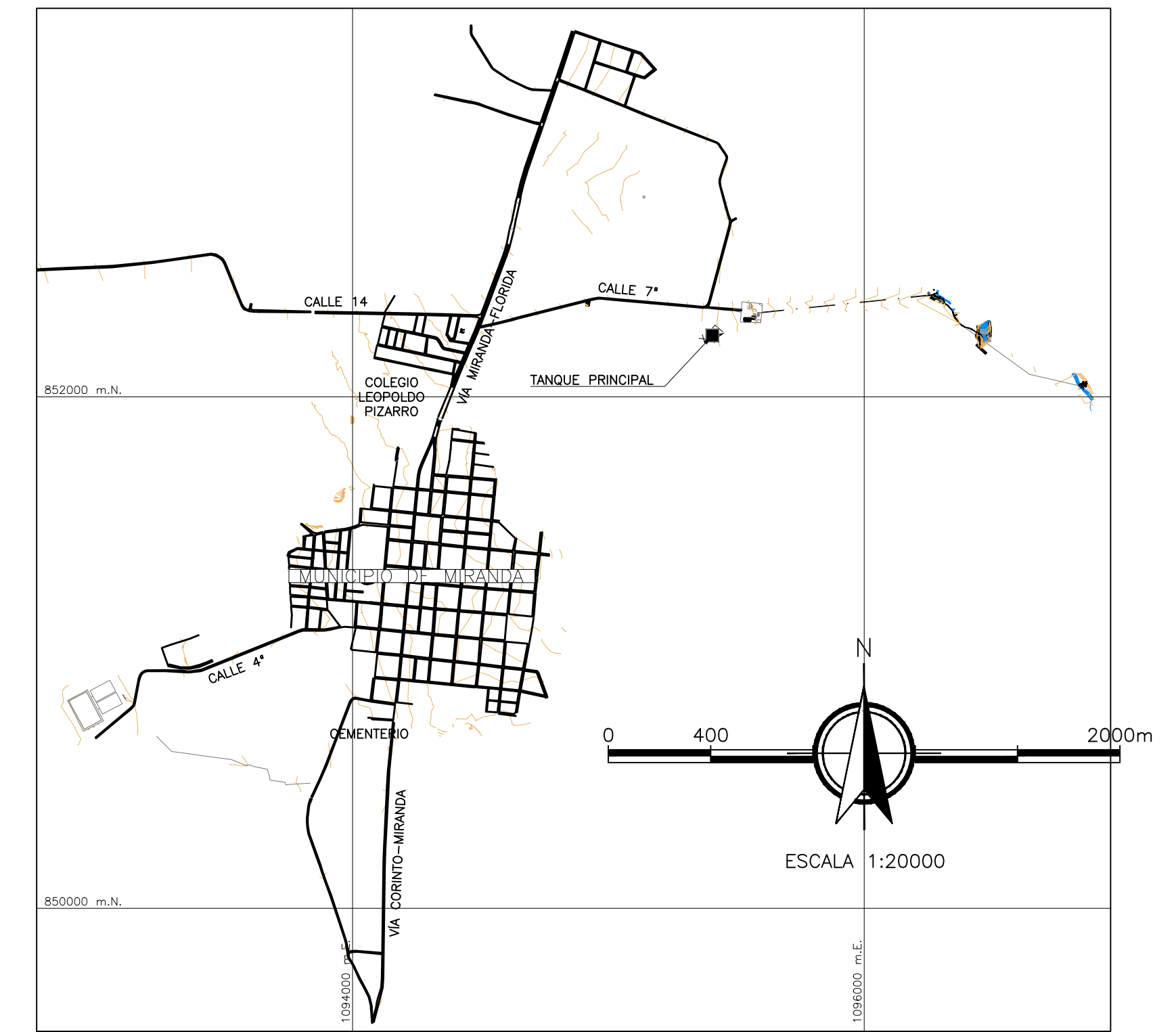
VISTA CAJA SUMINISTRO



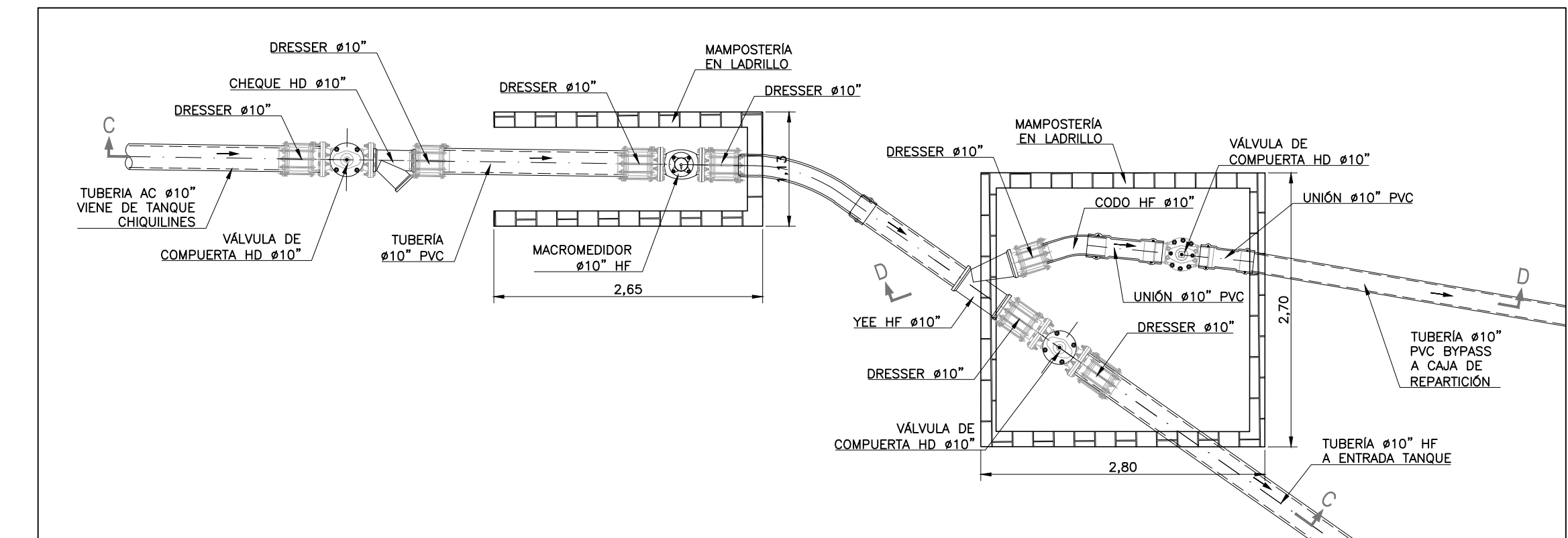
VISTA CAJA MEDIDOR



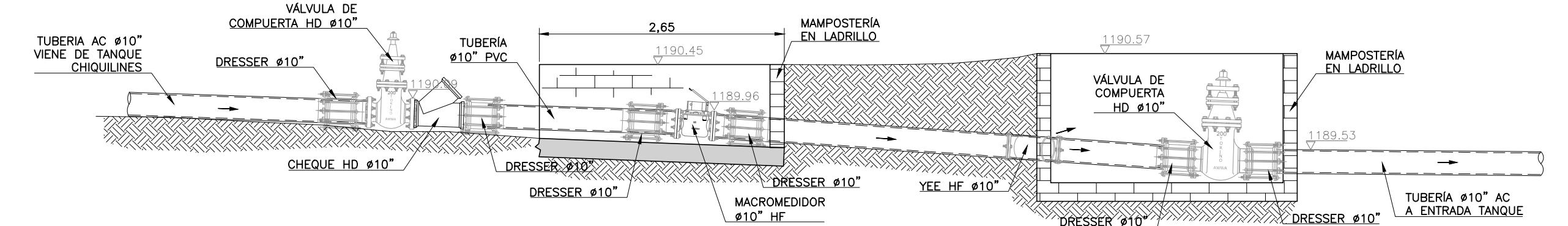
VISTA CAJA BYPASS



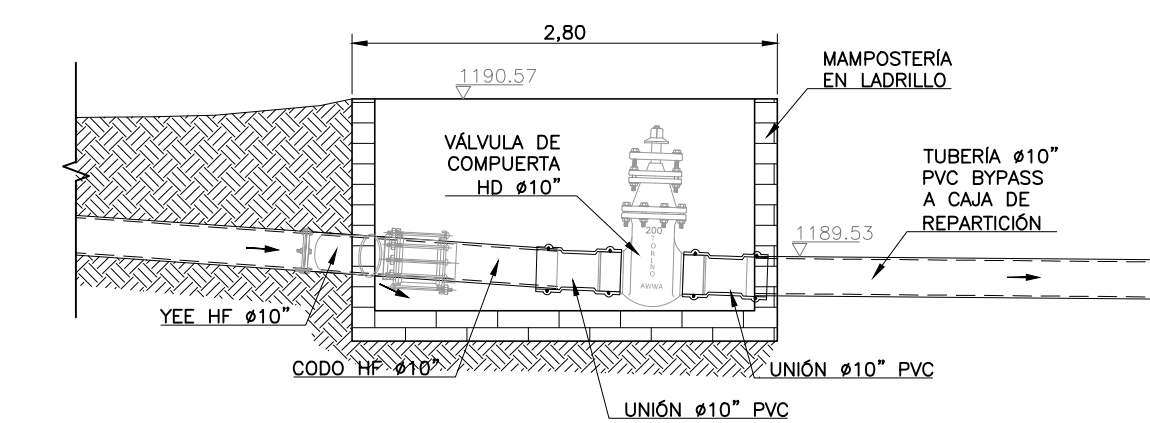
TANQUE PRINCIPAL  
EN MUNICIPIO DE MIRANDA  
ESCALA 1:20000



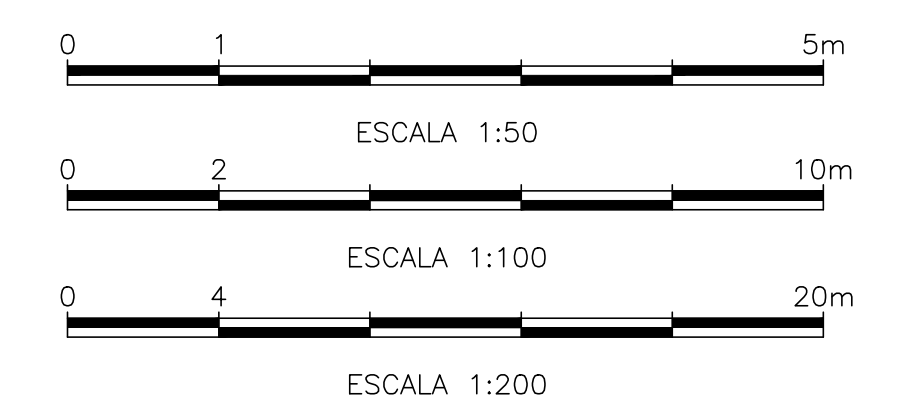
DETALLE 1  
ESCALA 1:50



CORTE C-C  
ESCALA 1:50



CORTE D-D  
ESCALA 1:50



	<b>INTERVENTOR:</b>  ESTUDIOS TÉCNICOS Y CONSTRUCCIONES LTDA. INTERVENTORIA CONTRATO. No. 271-2009	<b>LOCALIZACIÓN:</b>  ESC 1:100000	<b>PUNTO DE AMARRE</b> GPS 1 NORTE:851.296,924m ESTE:1.094.326,184m COTA:1.119,532mmsnm GPS 2 NORTE:851.468,147m ESTE:1.094.354,975m COTA:1.122,966mmsnm	<b>MODIFICACIONES</b>		<b>OBJETO:</b> ELABORACION Y ENTREGA DE ESTUDIOS Y DISEÑOS PARA PROYECTOS DE ACUEDUCTO, SANEAMIENTO BASICO Y PREVENCIÓN Y ATENCIÓN DE EMERGENCIAS EN EL MARCO DE LOS PLANES DEPARTAMENTALES DE AGUA EN EL DEPARTAMENTO CAUCA	<b>MUNICIPIO DE MIRANDA</b> <b>DEPARTAMENTO DE CAUCA</b> <b>REPUBLICA DE COLOMBIA</b>	PROYECTO N° : 972
				FECHA 28-11-10 REV 0	NOMBRE ING. RESPONSABLE ING. JUAN ANDRES GALARZA			FIRMA
DIRECTOR: ING. ALBERTO MARTINEZ Mat.: 5950 CND ESPECIALISTA: ING. JUAN ANDRES GALARZA Mat.: 25202-37292 CND	HERRAJE: ESTUDIOS TÉCNICOS Y CONSTRUCCIONES LTDA.	ESC 1:100000	FECHA 30-12-10 REV 1 15-03-11 REV 2	NOMBRE ING. RESPONSABLE ING. JUAN ANDRES GALARZA	OBJETO: ELABORACION Y ENTREGA DE ESTUDIOS Y DISEÑOS PARA PROYECTOS DE ACUEDUCTO, SANEAMIENTO BASICO Y PREVENCIÓN Y ATENCIÓN DE EMERGENCIAS EN EL MARCO DE LOS PLANES DEPARTAMENTALES DE AGUA EN EL DEPARTAMENTO CAUCA	MUNICIPIO DE MIRANDA DEPARTAMENTO DE CAUCA REPUBLICA DE COLOMBIA	PROYECTO N° : 972 FECHA: 15-03-11 PLANO No.	
ACCION SOCIAL FONDO DE INVERSION PARA LA PAZ-FIP		ESC 1:100000	CATASTRO ACUEDUCTO		ESCALA: INDICADAS	NOMBRE DEL ARCHIVO: 972-CA07CTACTA002.dwg	12/49	