

REFERENCIAS TOPOGRAFICAS:

PLACA	ESTE (m)	NORTE (m)	COTA (msnm)
1	84643.436	84626.430	117.600
2	84647.875	84624.677	117.762

CONVENCIONES:

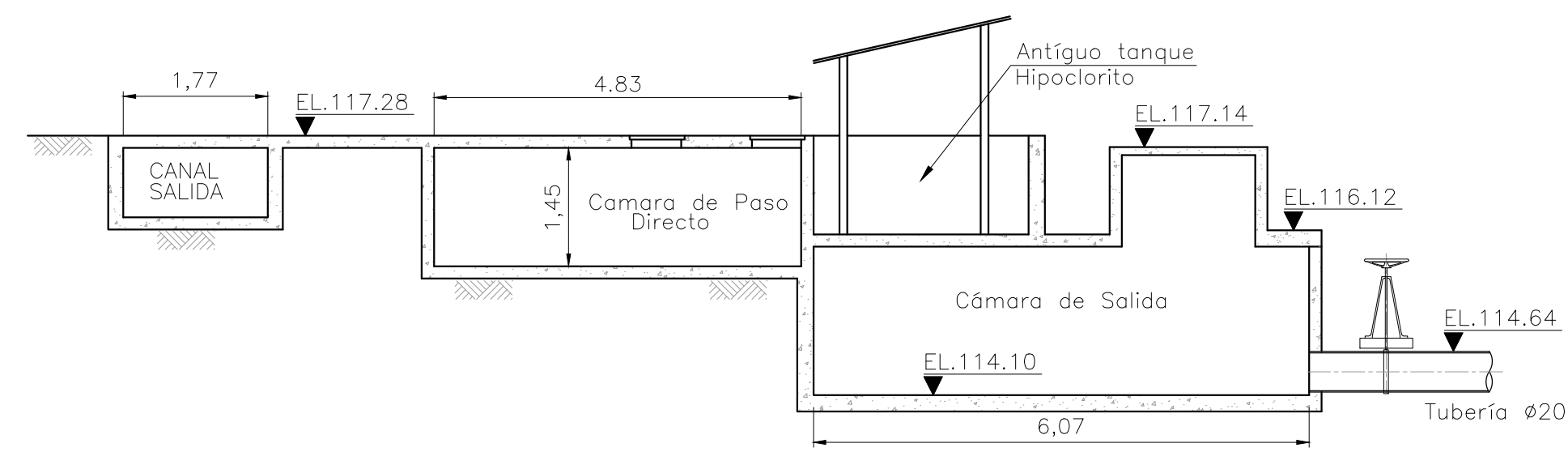
NOTAS:

REVISIONES:

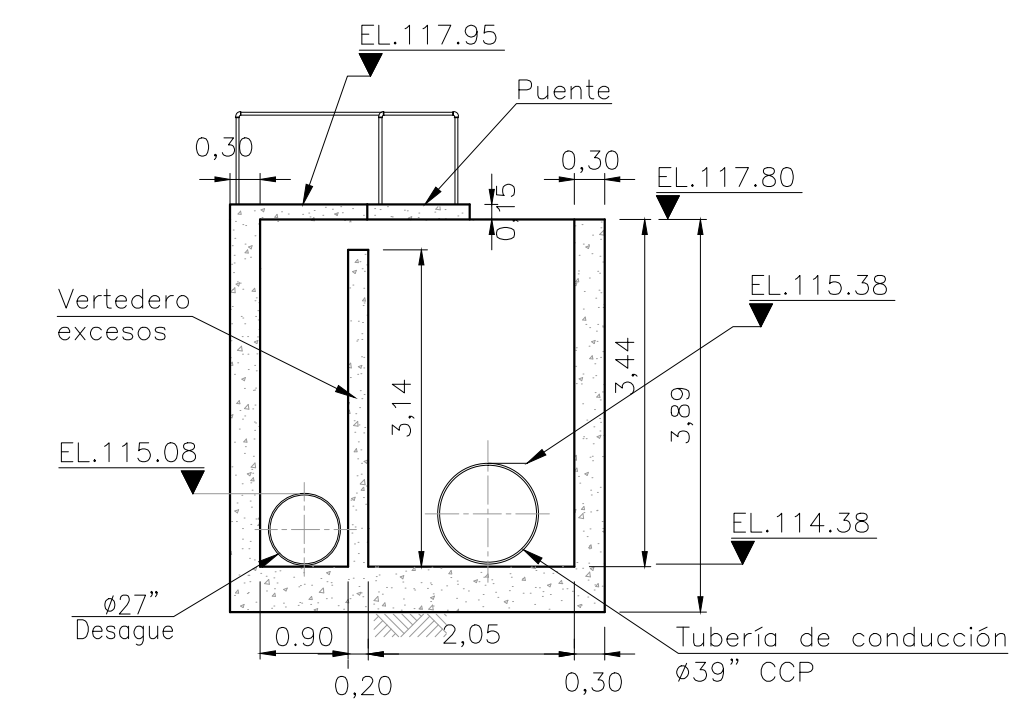
Nº	DESCRIPCION	FECHA
4		
3		
2		
1		

ORDEN DE SERVICIO OSH-001 DE 2013  
DISEÑO OPTIMIZACIÓN PTAP  
ESCALERETE-VEENCIA  
PLANTA GENERAL EXISTENTE ESCALERETE  
CORTES I, J, K, L, M, N, O, P, Q

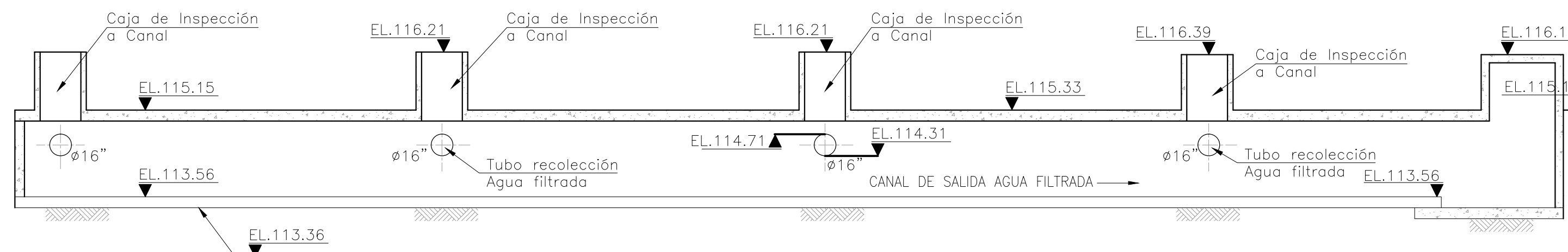
FECHA:  
ENERO 2014  
ESCALA:  
INDICADAS  
ARCHIVO ACAD:  
C286-3-PTAP-EX-04-VO-RDM-V1.dwg  
CÓDIGO:  
C286-3-PTAP-EX-04



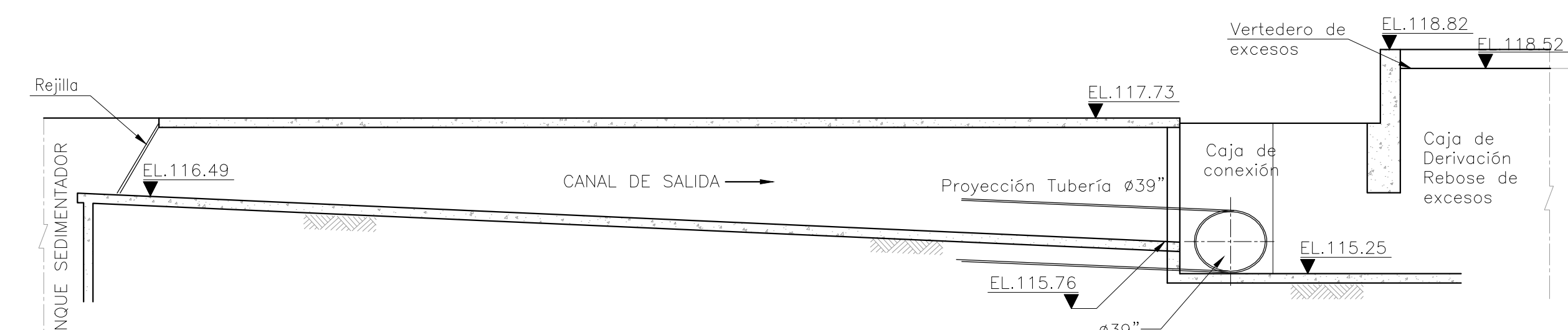
CORTE I-I



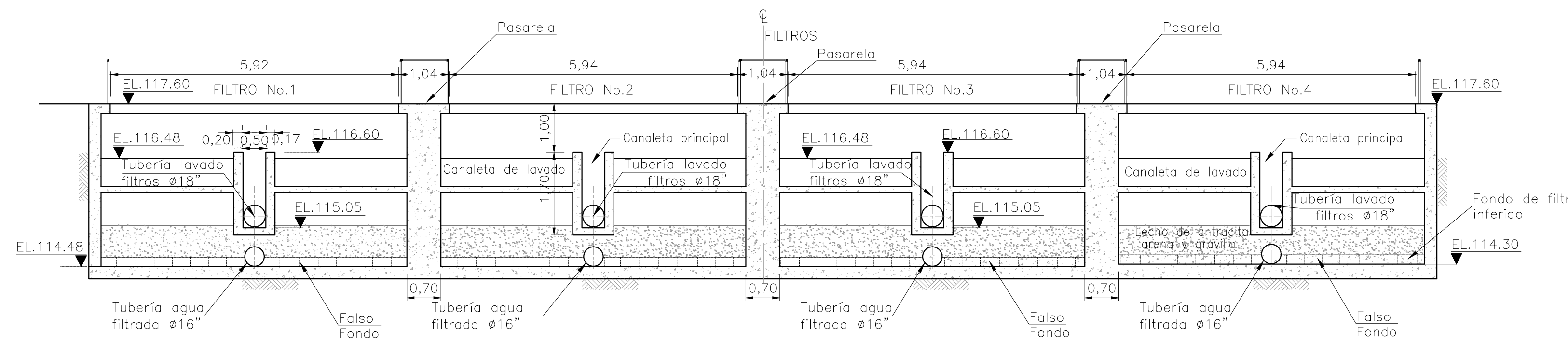
CORTE J-J



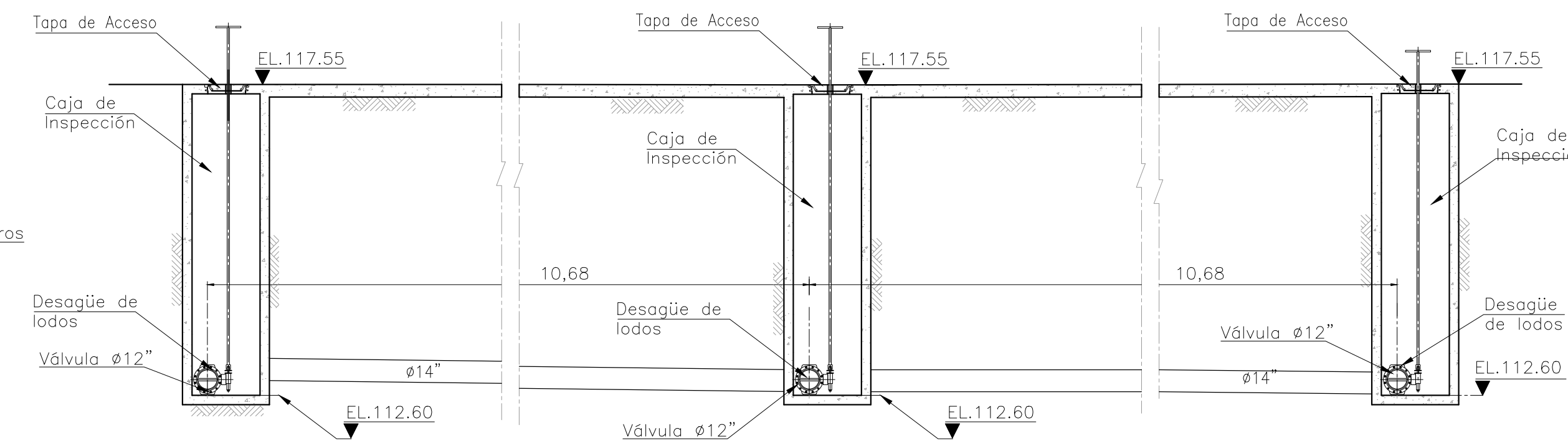
CORTE P-P



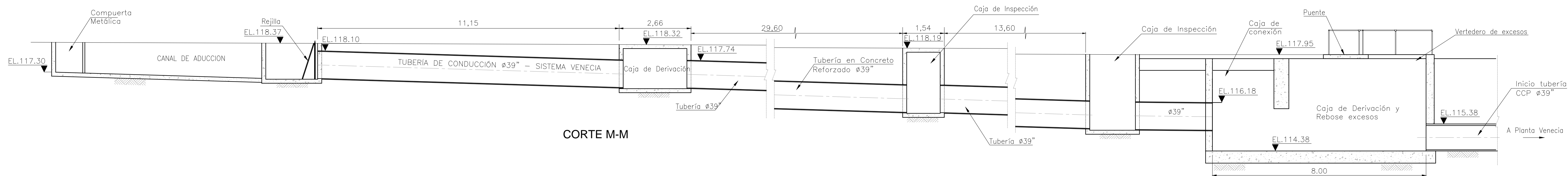
CORTE K-K



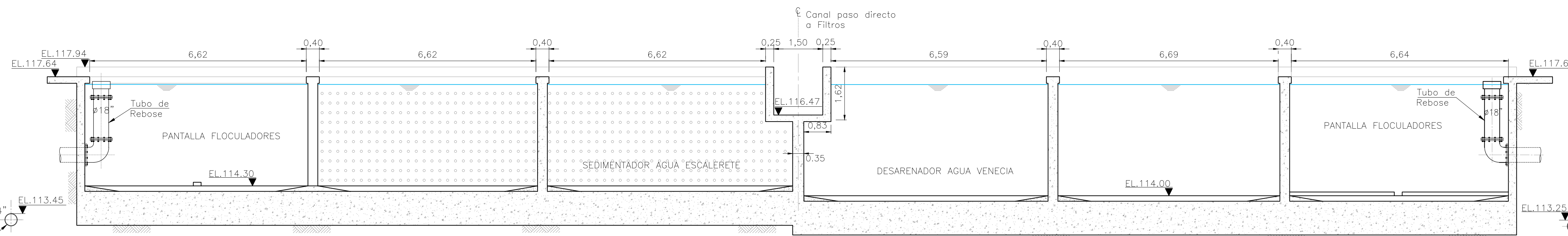
CORTE Q-Q



CORTE L-L



CORTE M-M



CORTE O-O

NOTAS

- Todas las dimensiones están dadas en metros (m) o menos que se indique lo contrario.
- Levantamiento planimétrico amarrado a placas 1 y 2 de HIDROPACIFICO.
- Algunas dimensiones indicadas en los planos son aproximadas por lo tanto el contratista deberá revisar las dimensiones relacionadas con los trabajos a ejecutar antes de iniciar los obras.
- Trabajos a ejecutar antes de iniciar las obras, levantamiento de la planta realizado por la firma HAV ingenieros en el año 2005.

