



**CONSULTORIA:**  
IEH GRUCCÓN

**DISEÑO:**  
Fernando Andrés Carbona Paredes  
M.P. No: 05237-152514 ANTI

**REVISÓ:**  
Juan Manuel Gutierrez  
M.P. No: 25202-64697 CND

**APROBO:**  
Jaime Arturo Mendoza Vargas  
M.P. No: 25202-08347 CND

**DIBUJO:**  
Rubén Darío Morea Díaz

**SUPERVISOR:**



**CLIENTE:**  
hidro pacifico  
Agua para la Vida

**REFERENCIAS TOPOGRAFICAS:**

PLACA	ESTE (m)	NORTE (m)	COTA (msnm)
1	949463.436	946266.430	117.600
2	949471.875	946214.677	117.762

**CONVENCIONES:**

Estructuras proyectadas Fase 2

Estructuras proyectadas Fase 1

**NOTAS:**

**PLANOS DE REFERENCIA**

- C286-3-PTAP-02-10-V1
- C286-3-PTAP-03-10-V1
- C286-3-PTAP-04-10-V1
- C286-3-PTAP-05-10-V1
- C286-3-PTAP-06-10-V1
- C286-3-PTAP-07-10-V1
- C286-3-PTAP-08-10-V1

**REVISIONES:**

Nº	DESCRIPCION	FECHA
4		
3		
2		
1		

**ORDEN DE SERVICIO OSH-001 DE 2013**  
**DISEÑO OPTIMIZACIÓN PTAP**  
**ESCALERETE-VENEZIA**

**DISEÑO HIDRÁULICO FASE 1 ESCALERETE**  
**PLANTA DE TRATAMIENTO AGUA POTABLE**  
**TANQUE DE CLORACIÓN Y**  
**DETALLES**

**FECHA:**  
FEBRERO 2014

**ESCALA:**

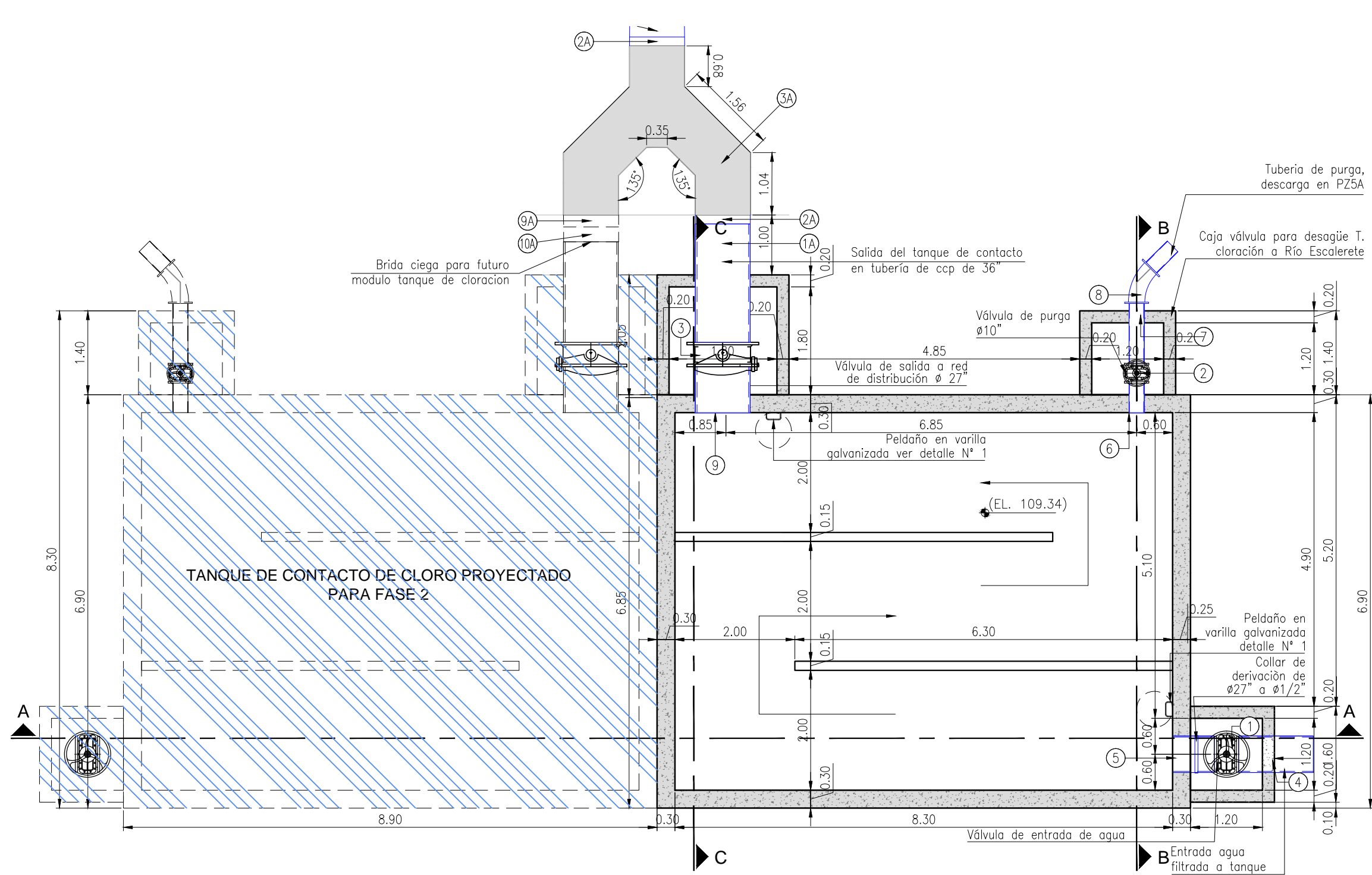
**INDICADAS**

**ARCHIVO ACAD:**  
C286-3-PTAP-09-V1-RDM-V3.dwg

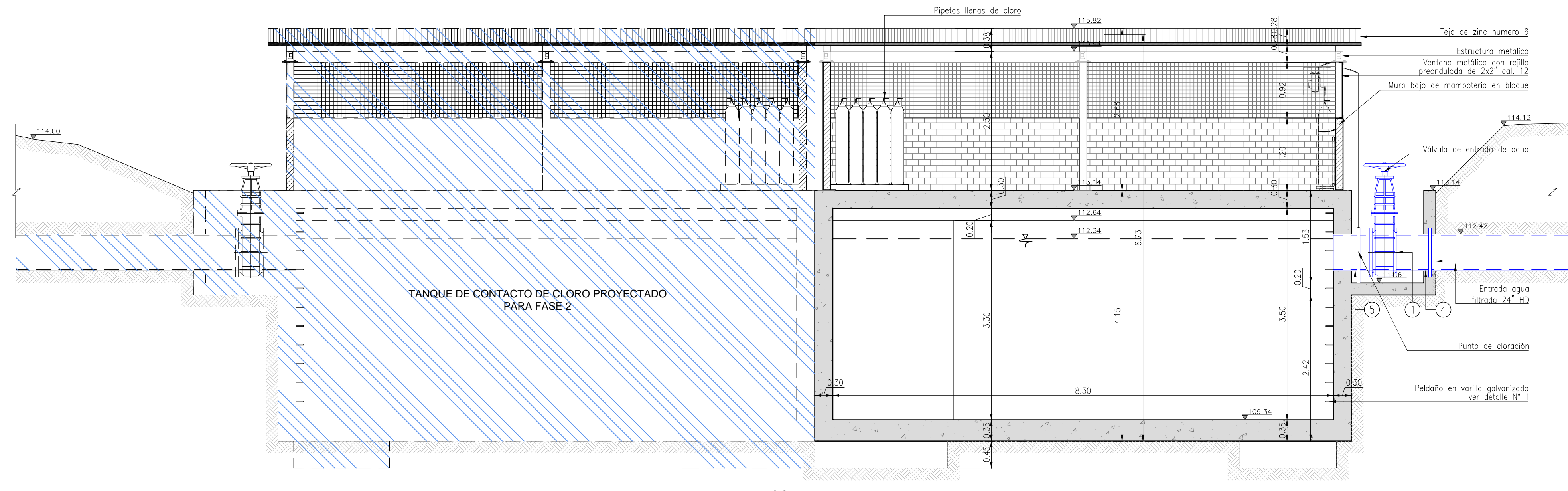
**CÓDIGO:**  
C286-3-PTAP-09-10-V1

**PLANO:**  
**9 de 10**

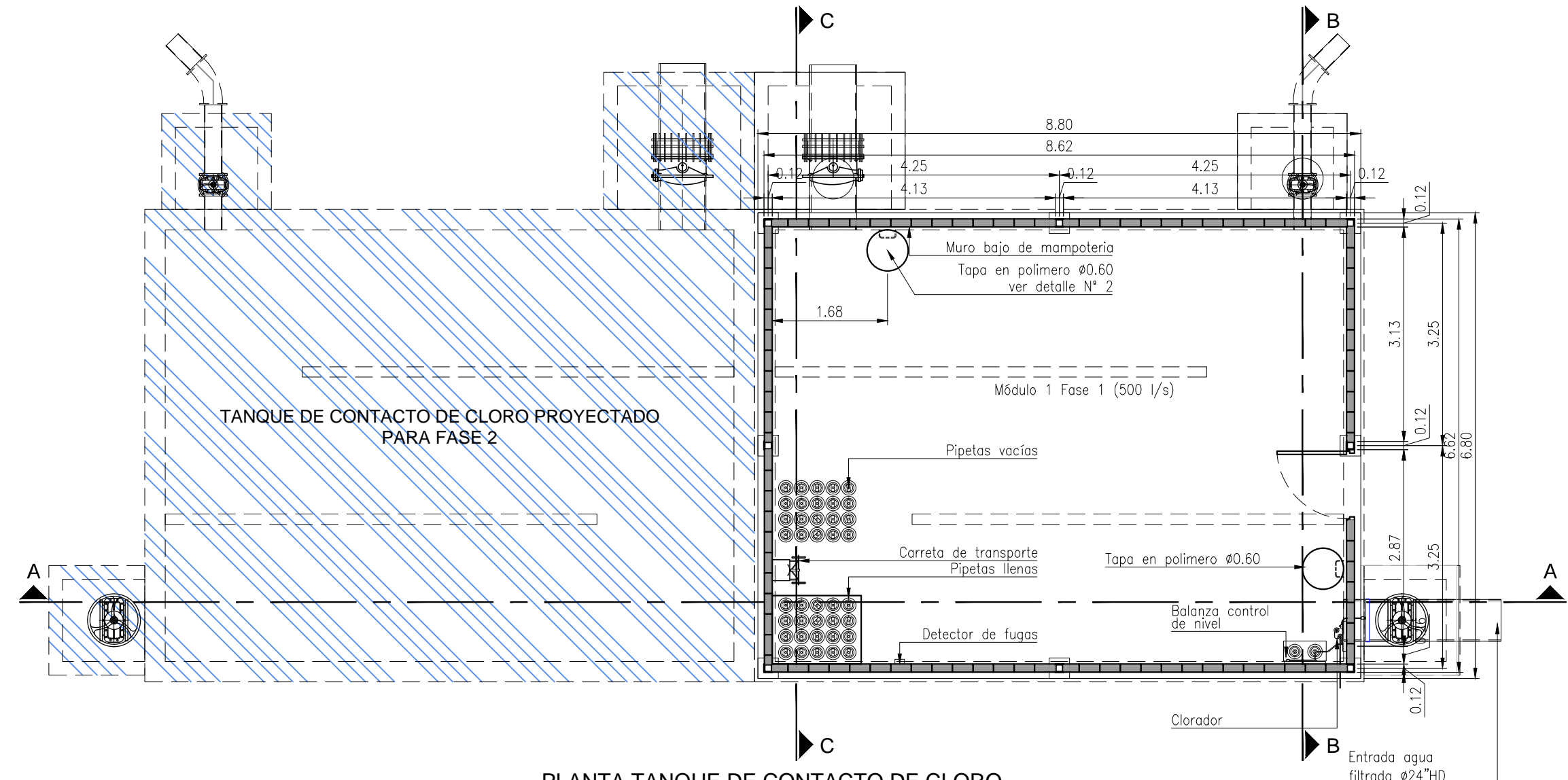
**VERSIÓN:**  
**1**



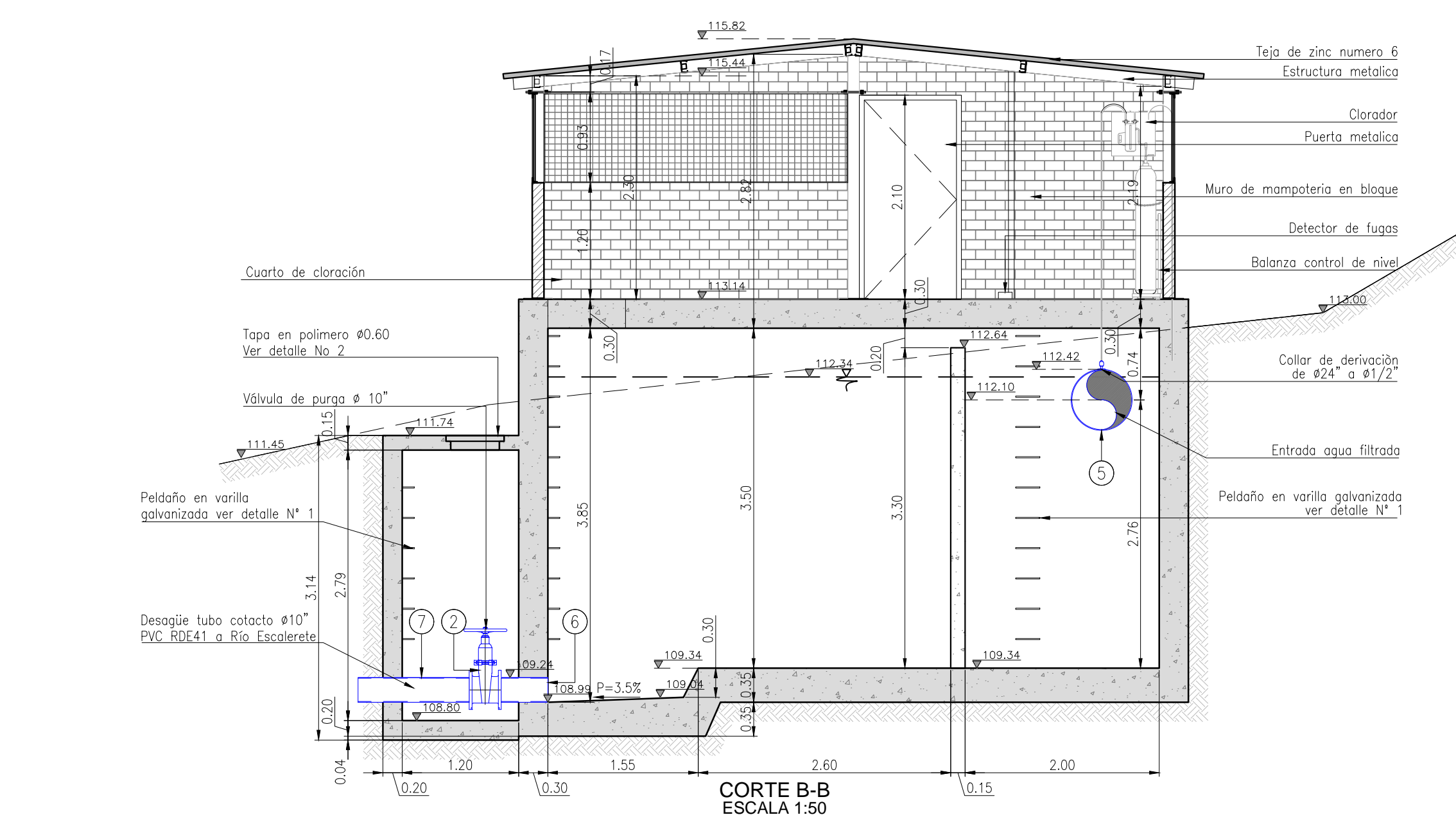
**PLANTA TANQUE DE CONTACTO DE CLORO A LA COTA 113.45m**  
ESCALA 1:75



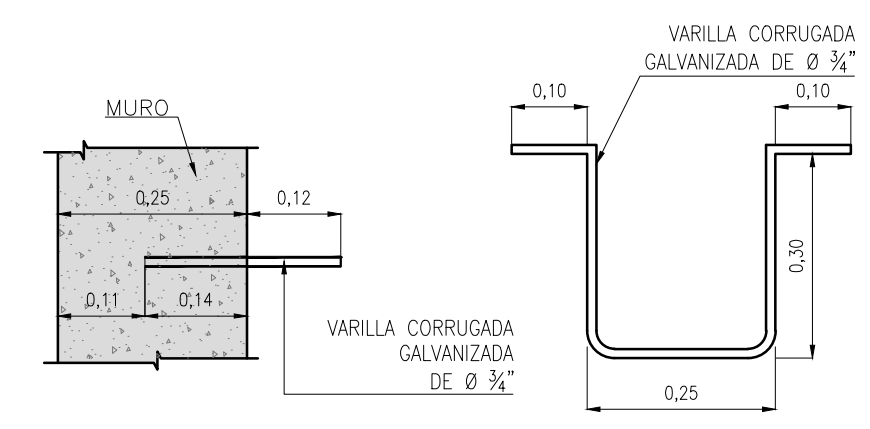
**CORTE A-A**  
ESCALA 1:50



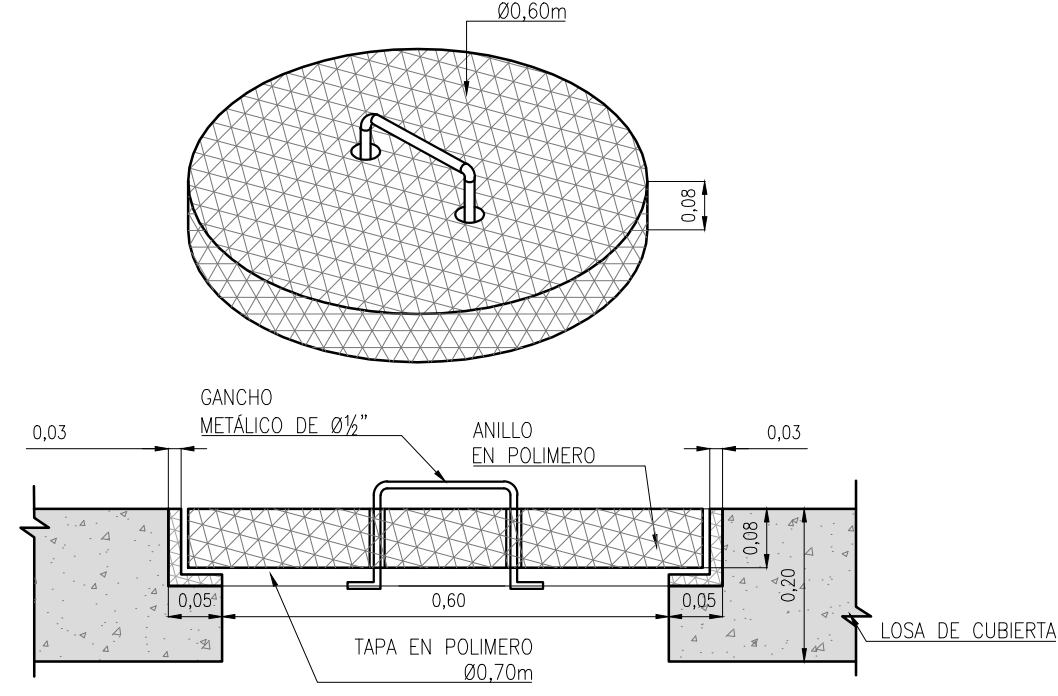
**PLANTA TANQUE DE CONTACTO DE CLORO ZONA DE OPERACIÓN**  
ESCALA 1:75



**CORTE B-B**  
ESCALA 1:50



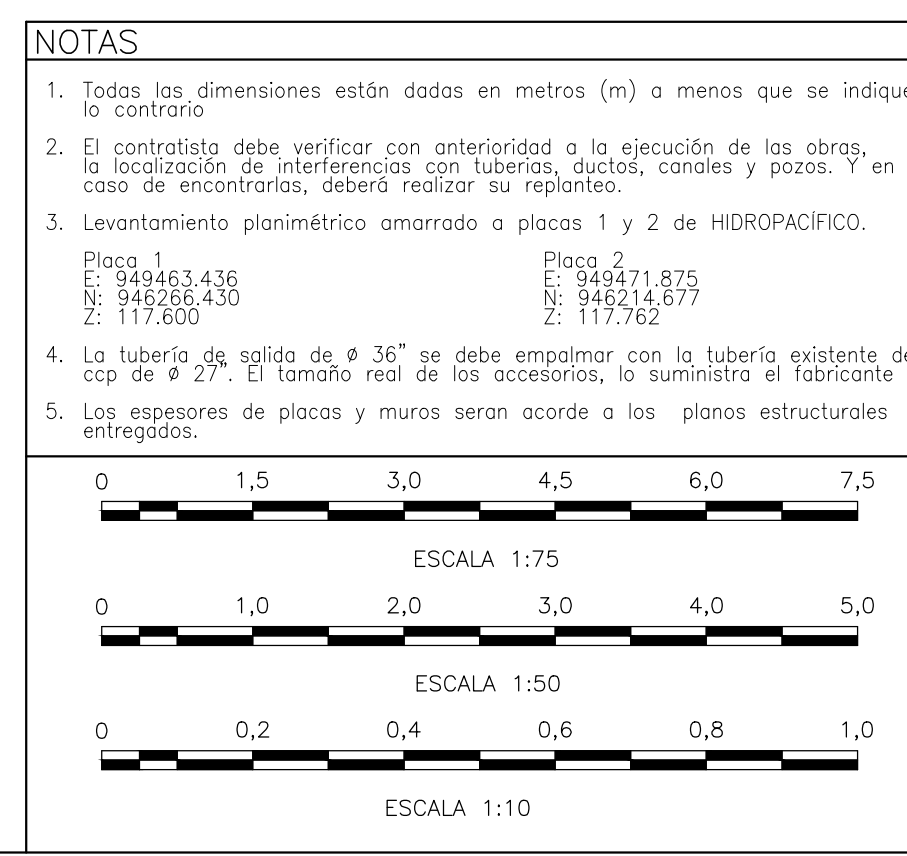
**DETALLE N°1**  
**PELDAÑO EN VARILLA GALVANIZADA**  
ESCALA 1:10



**DETALLE N°2**  
**TAPAS DE REGISTRO Y ACCESO (2 Unidades)**  
SIN ESCALA

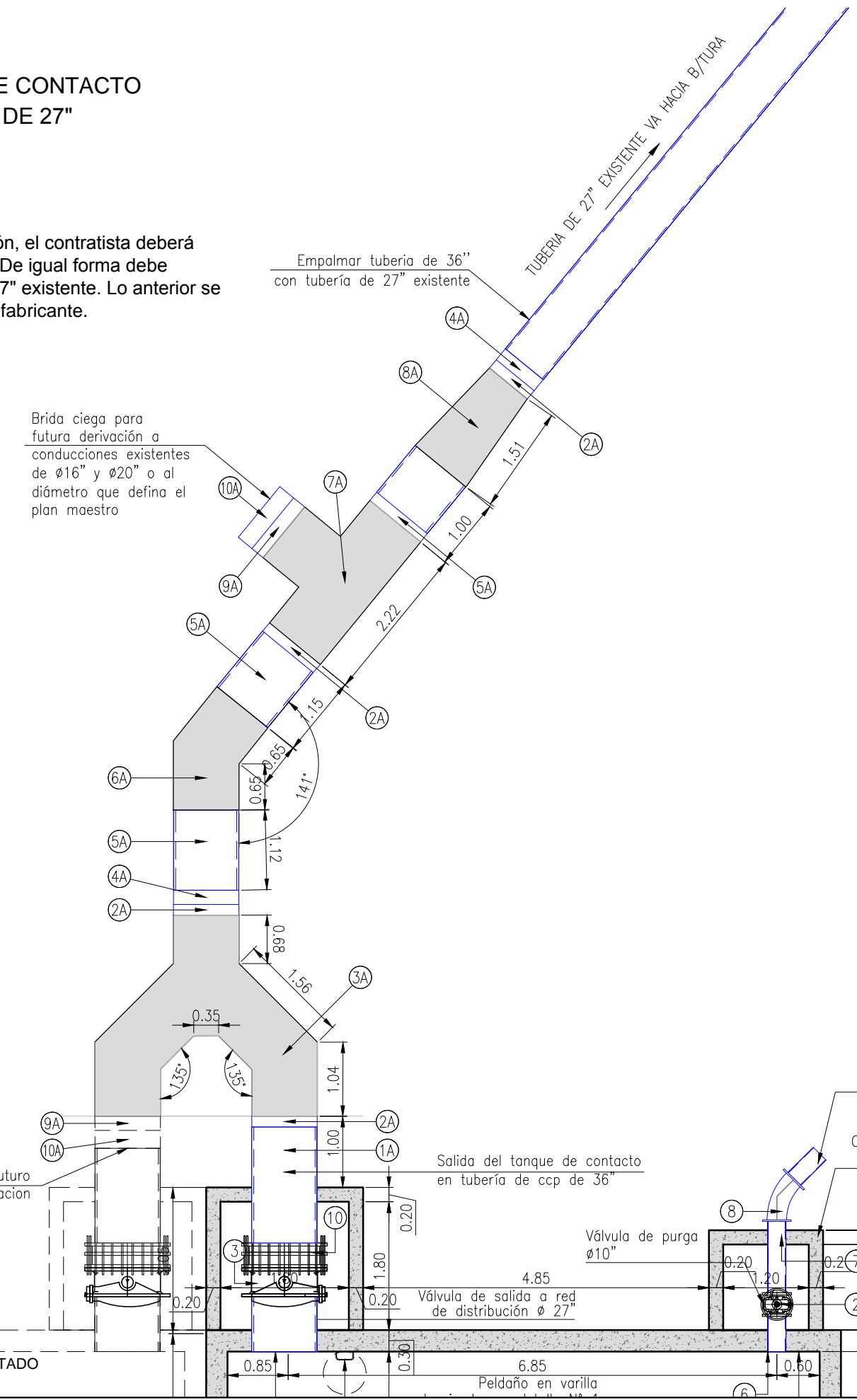
**CUADRO DE ACCESORIOS TANQUE DE CLORACIÓN**

ITEM	CANTIDAD	#	DESCRIPCION
1	1	24"	Válvula de compuerta bridaada con rueda de manejo en HD # 24"
2	1	10"	Válvula de compuerta bridaada con rueda de manejo en HD # 10"
3	1	36"	Válvula de mariposa bridaada en HD # 36" con vástago de L=310 mm y torre de manejo para operación desde arriba
4	1	24"	Pasamuro HD # 24" EB x EL L=13.40 m Z=10 cm
5	1	24"	Pasamuro en HD # 24" EB x EL L=0.40 m, Z=12.5 cm
6	1	10"	Pasamuro en HD # 10" EB x EL L=0.47 m, Z=12.5 m
7	1	10"	Niple en HD # 10" EB x EL L=0.98 m
8	1	10"	Codo 45° HD #10", ØH x ØH
9	1	36"	Pasamuro en acero #36", EL x EB, L=0.76 m, Z=12.5 cm



**INTERCONEXION ENTRE TANQUE DE CONTACTO Y CONDUCCION EXISTENTE DE 27"**  
ESCALA 1:75

**NOTA:** Antes de comenzar con la construcción de la interconexión, el contratista deberá verificar los ángulos y tamaño de los accesorios aquí sugeridos. De igual forma debe verificar con aquellos la cota de interconexión con la tubería de 27" existente. Lo anterior se debe llevar a cabo antes de comprar o solicitar los accesorios al fabricante.



**CUADRO DE ACCESORIOS CONEXIÓN ENTRE TANQUE DE CONTACTO Y TUBERÍA DE 27" EXISTENTE**

ITEM	CANTIDAD	DESCRIPCION
1A	1	Niple pasamuro en acero 36" con espigo RP y brida, revestido interior en mortero de cemento y recubrimiento exterior en mortero de cemento en la zona que va enterrada y con pintura epoxica en la zona que va dentro de la caja. L=1.50 m, presión de trabajo 150 psi.
2A	5	Cinturón de cierre en acero de 36" revestido interior y exteriormente con pintura anticorrosiva y suministrado suelto para instalar en obra por otros.
3A	1	Yee en acero de 36" extremos lisos, revestimiento interior y recubrimiento exterior en mortero de cemento, P= 150 psi.
4A	2	Espigo liso para cinturón de cierre en acero de 36" L=0.20 m, revestido interiormente con mortero de cemento, recubierto exteriormente con pintura anticorrosiva. P=150 psi.
5A	3.3 m	Tubo ccp 36" tipo cilindro de acero de refuerzo de varilla, revestimiento interior y recubrimiento exterior en mortero de cemento y uniones de acero de espigo y compaña con empaque de caucho.
6A	1	Codo en acero de 36" de 36" con espigo compaña, revestido interior en mortero de cemento y recubrimiento exterior en mortero de cemento en la zona que va enterrada y con pintura epoxica en la zona que dentro de caja. P=150 psi.
7A	1	Tee en acero de 36"x36"x36, extremo liso, revestimiento interior y recubrimiento exterior en mortero de cemento, P= 150 psi.
8A	1	Reducción en acero 36"x27" compaña espigo, extremo liso, revestimiento interior y recubrimiento exterior en mortero de cemento, P= 150 psi.
9A	2	Espigo liso-brida en acero de 36", revestido interiormente con mortero de cemento, recubierto exteriormente con pintura anticorrosiva. P=150 psi.
10A	1	Espigo liso para cinturón de cierre en acero de 27" L=0.20 m, revestido interiormente con mortero de cemento, recubierto exteriormente con pintura anticorrosiva. P=150 psi.
11A	2	Brida ciega en acero de 36", revestido interiormente con mortero de cemento, recubierto exteriormente con pintura anticorrosiva. P=150 psi.