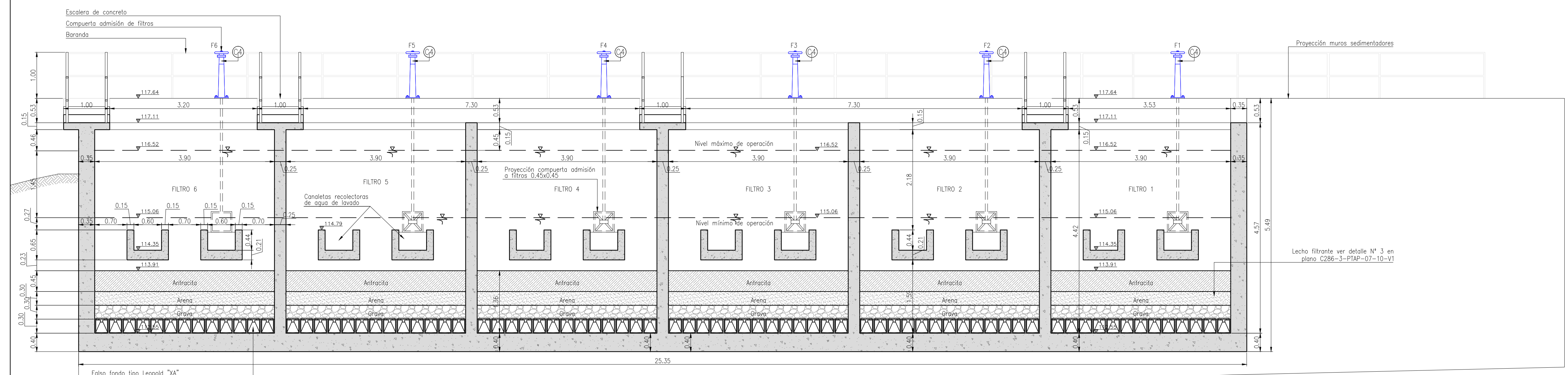
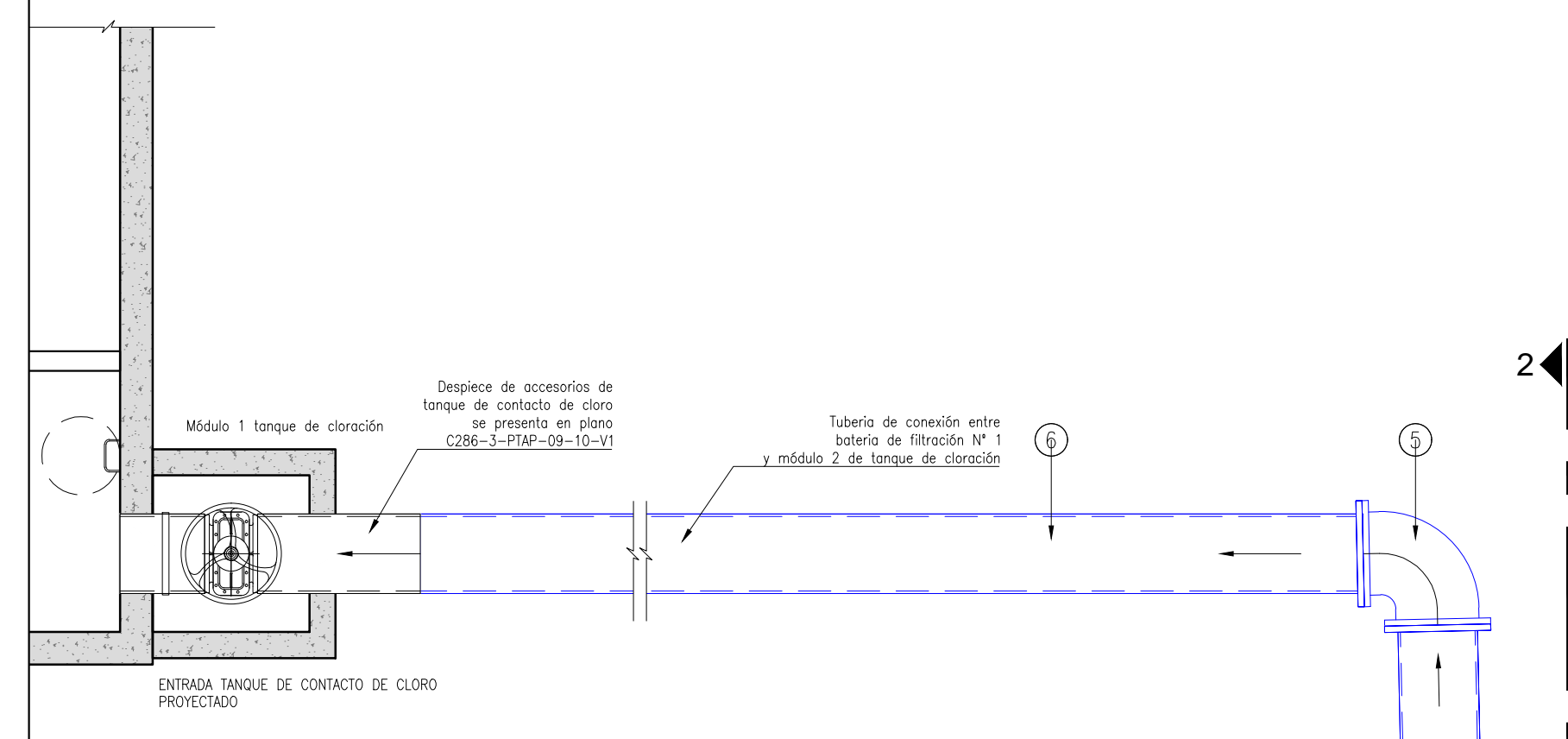


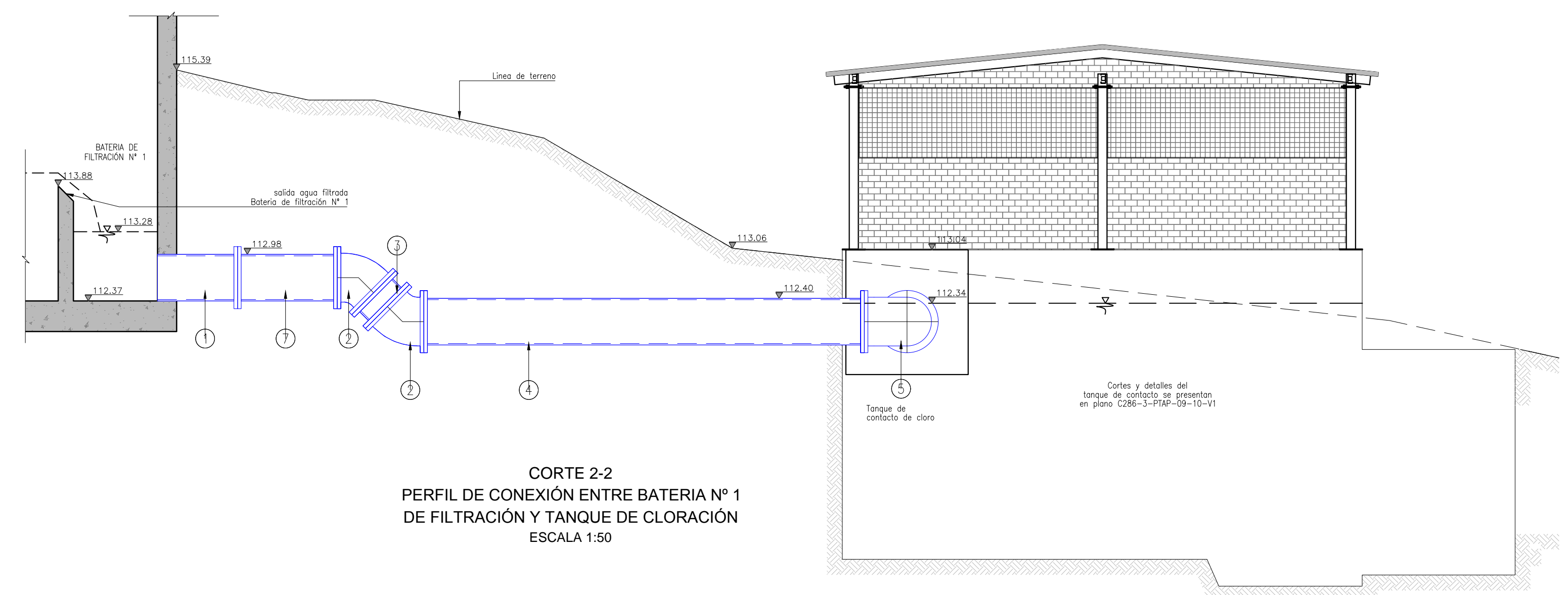
CORTE F-F
ESCALA 1:50



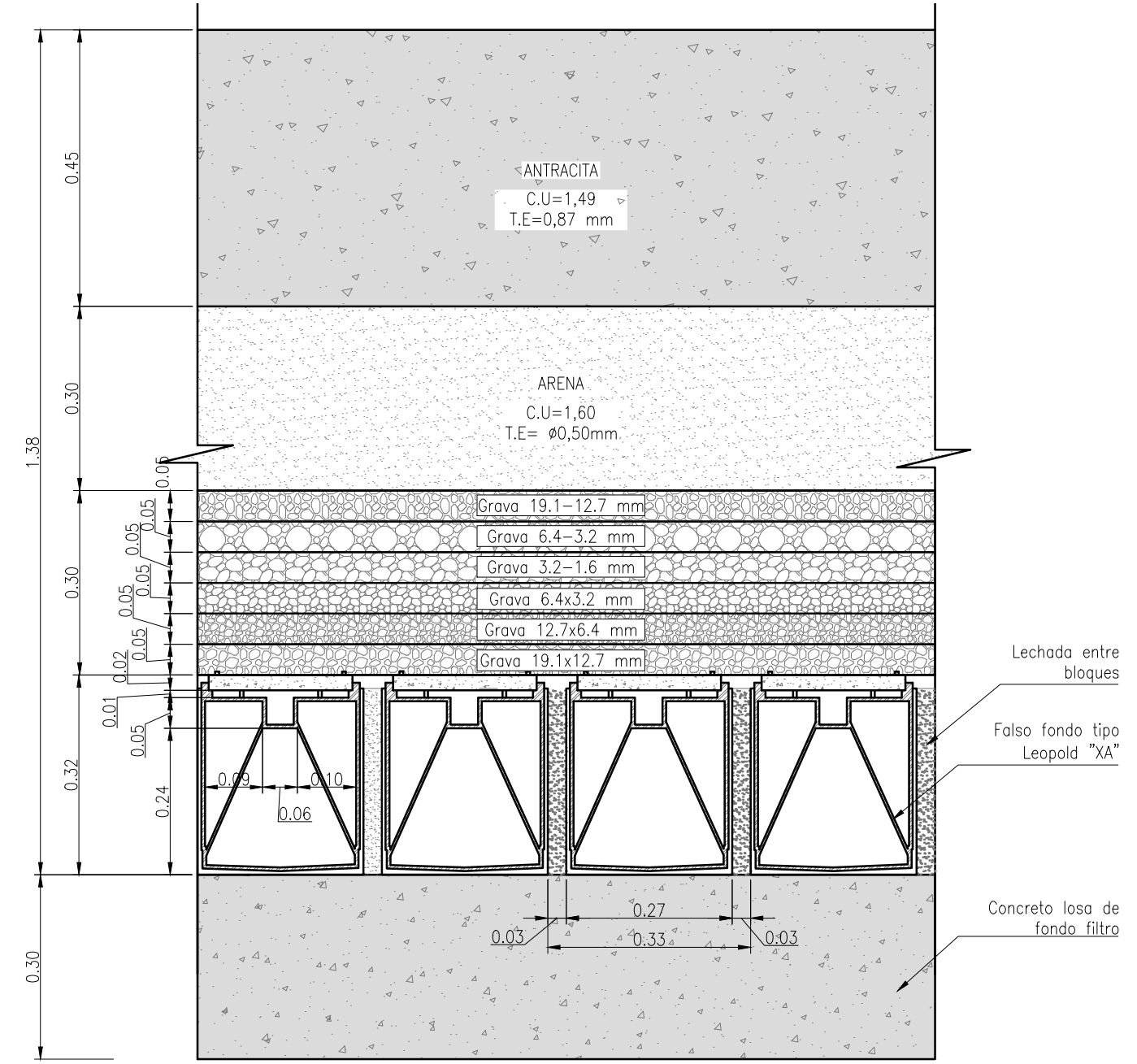
CORTE G-G
ESCALA 1:50



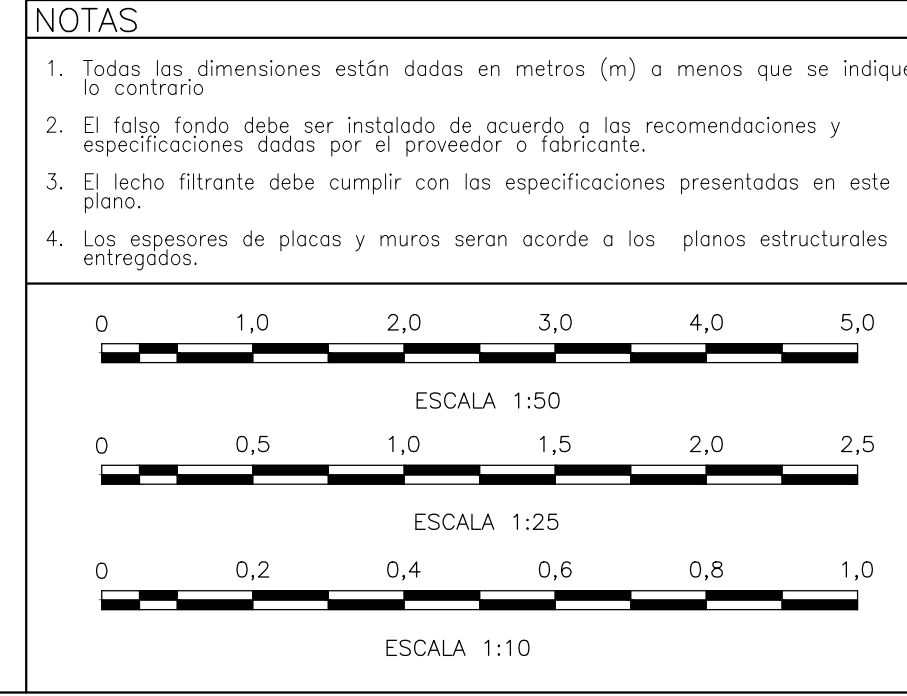
TUBERIAS DE ACCESO
A TANQUE DE CONTACTO DE CLORO
ESCALA 1:50



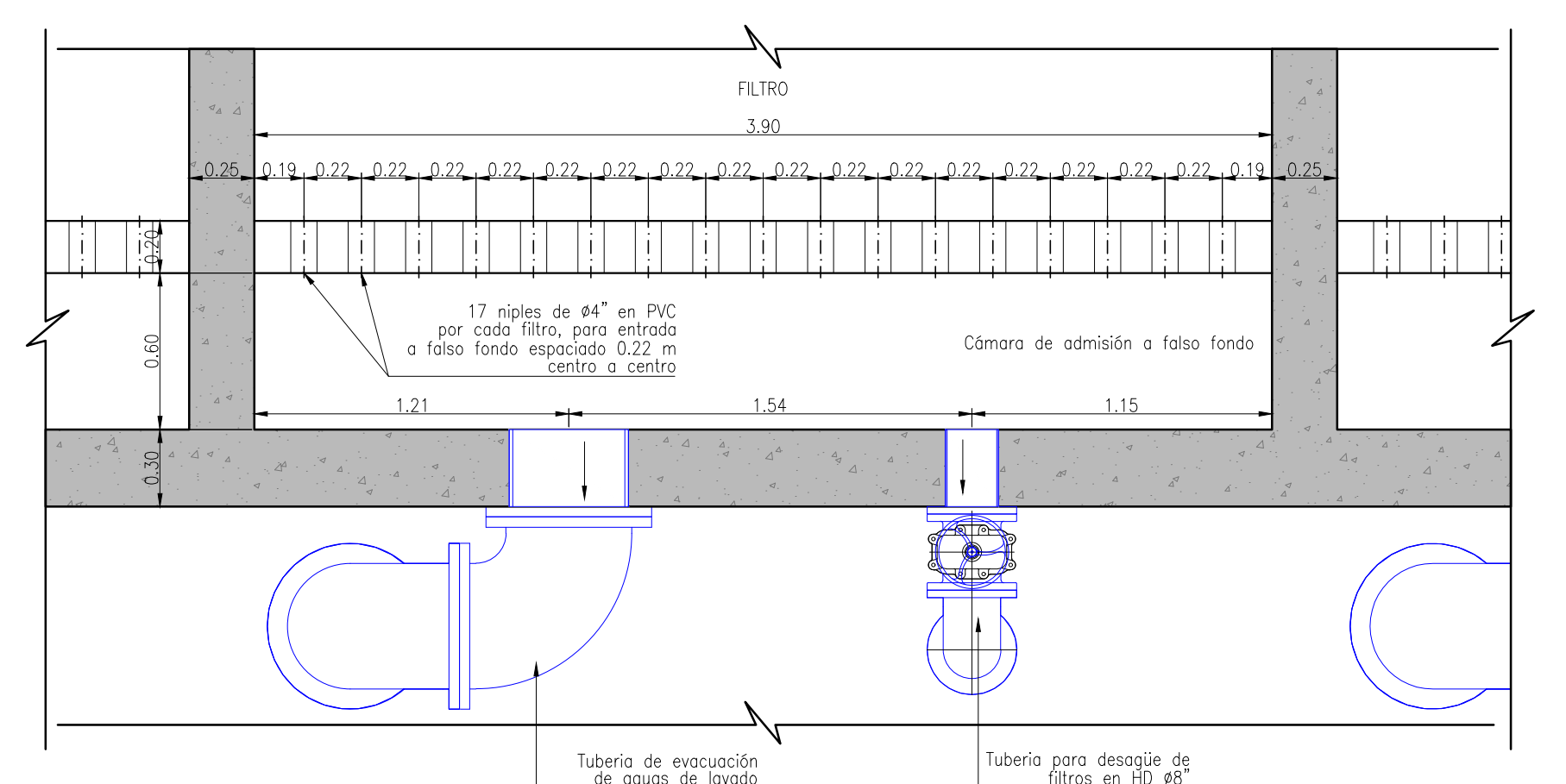
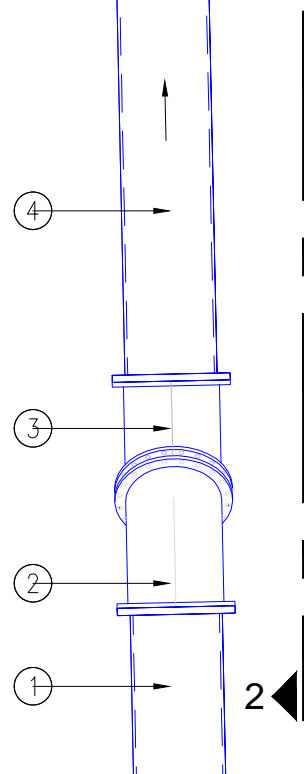
CORTE 2-2
PERFIL DE CONEXIÓN ENTRE BATERIA Nº 1
DE FILTRACIÓN Y TANQUE DE CLORACIÓN
ESCALA 1:50



DETALLE Nº 3
FALSO FONDO LEOPOLD TIPO "XA"
Y LECHO FILTRANTE
ESCALA 1:10



CUADRO DE ACCESORIOS CONEXIÓN DE FILTRACIÓN A TANQUE DE CONTACTO EXISTENTE			
ITEM	CANTIDAD	Ø	DESCRIPCIÓN
1	1	24"	Passamuro en HD, Extremo Liso x Extremo Bridado, L=1,00 m, Z=15 cm
2	2	24"	Codo 45° HD, Extremo Bridado x Extremo Bridado
3	1	24"	Niple HD, Extremo Bridado x Extremo Bridado, L=0,25 m
4	1	24"	Niple HD, Extremo Bridado x Extremo Bridado, L=5,75 m
5	1	24"	Codo 90° HD Extremo Bridado x Extremo Bridado
6	1	24"	Tubería en HD, Extremo Bridado x Extremo Bridado, L=13,40 m
7	1	24"	Niple HD, Extremo Bridado x Extremo Bridado, L=1,30 m



DETALLE Nº 6
ENTRADA A FALSO FONDO
VISTA EN PLANTA
ESCALA 1:25

CONSULTORIA:
IEH GRUCCÓN

DISEÑO:
Fernando Andrés Carona Paredes
M.P. No. 25202-64697 CND

REVISÓ:
Juan Manuel Gutiérrez
M.P. No. 25202-08347 CND

APROBO:
Jaime Arturo Mendoza Vargas
M.P. No. 25202-08347 CND

DIBUJO:
Rubén Darío Morea Díaz

SUPERVISOR:

CLIENTE:
hidropacífico
Agua para la Vida

REFERENCIAS TOPOGRAFICAS:

PLACA	ESTE (m)	NORTE (m)	COTA (msnm)
1	946463.436	946296.430	117.600
2	946471.875	946214.677	117.762

CONVENCIONES:

- Estructuras existentes
- Estructuras proyectadas Fase 1

NOTAS:

REVISIONES:

Nº	DESCRIPCION	FECHA
4		
3		
2		
1		

ORDEN DE SERVICIO OSH-001 DE 2013
DISEÑO OPTIMIZACIÓN PTAP
ESCALERETE-VEENCIA

DISEÑO HIDRAULICO FASE 1 ESCALERETE
PLANTA DE TRATAMIENTO DE AGUA POTABLE
CORTES F-F, G-G Y TUBERIAS DE ACCESO AL
TANQUE DE CONTACTO DE CLORO Y DETALLES

FECHA:
FEBRERO 2014

ESCALA:
INDICADAS

ARCHIVO ACAD:
C286-3-PTAP-03-08-V0-RDM-V1.dwg

CÓDIGO:
C286-3-PTAP-07-10-V1

PLANO:
7 de 10

VERSIÓN:
1