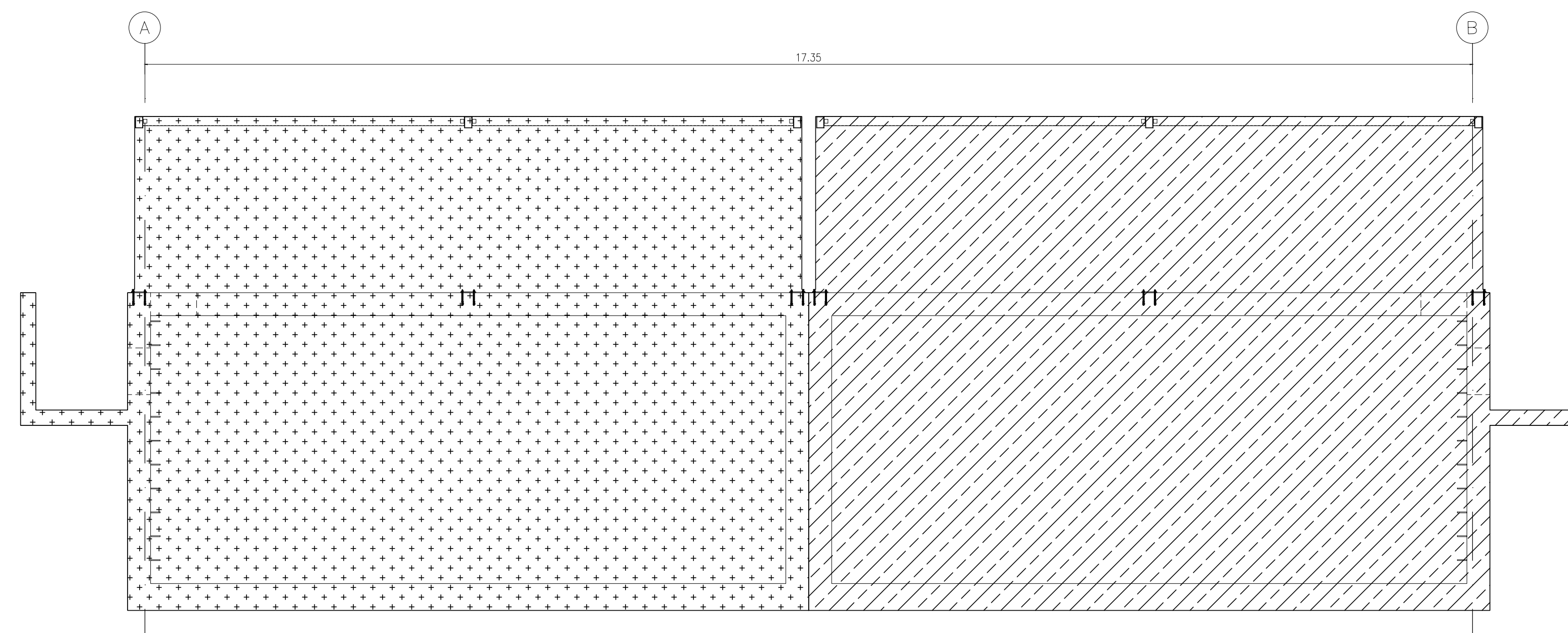
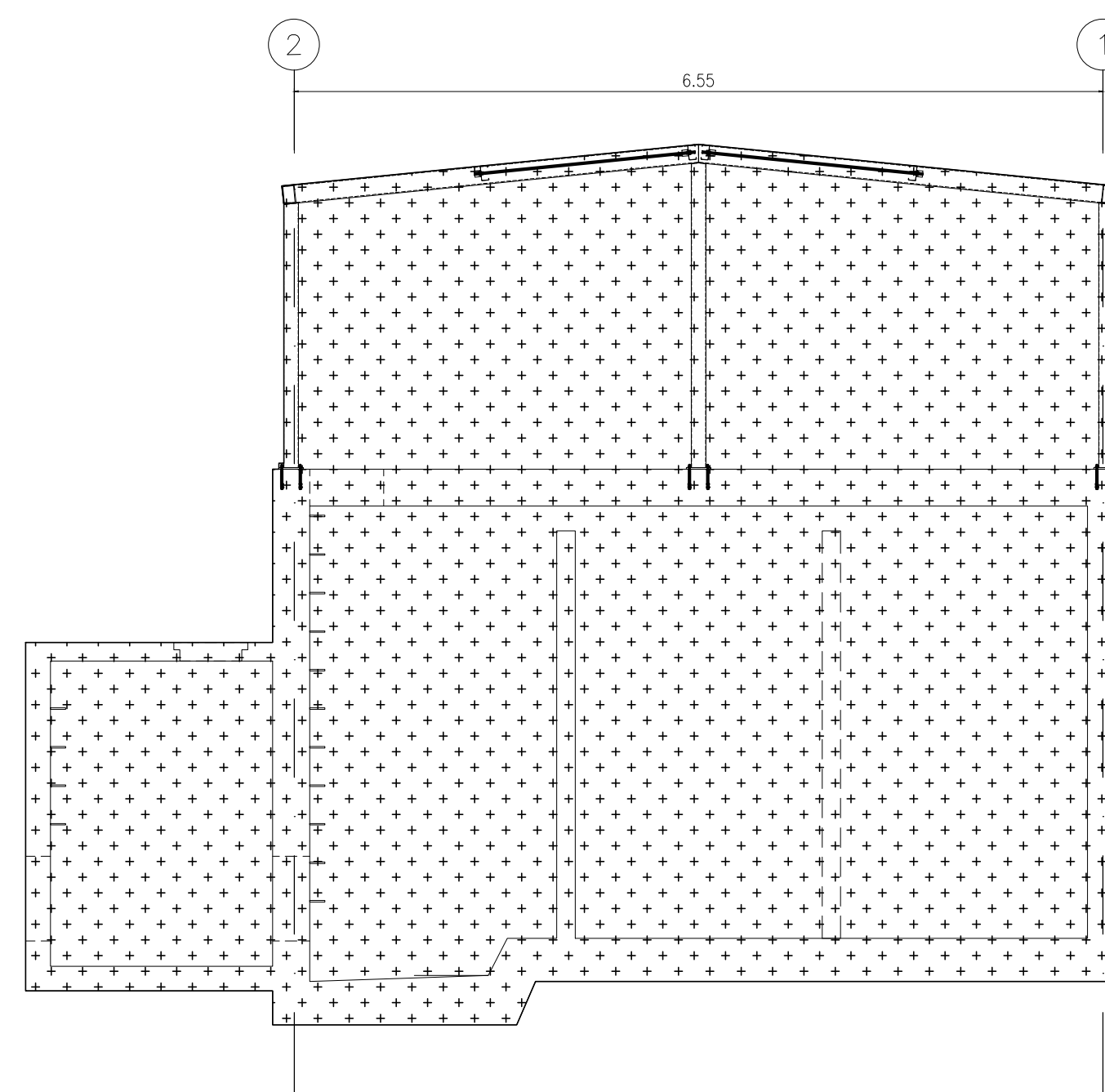


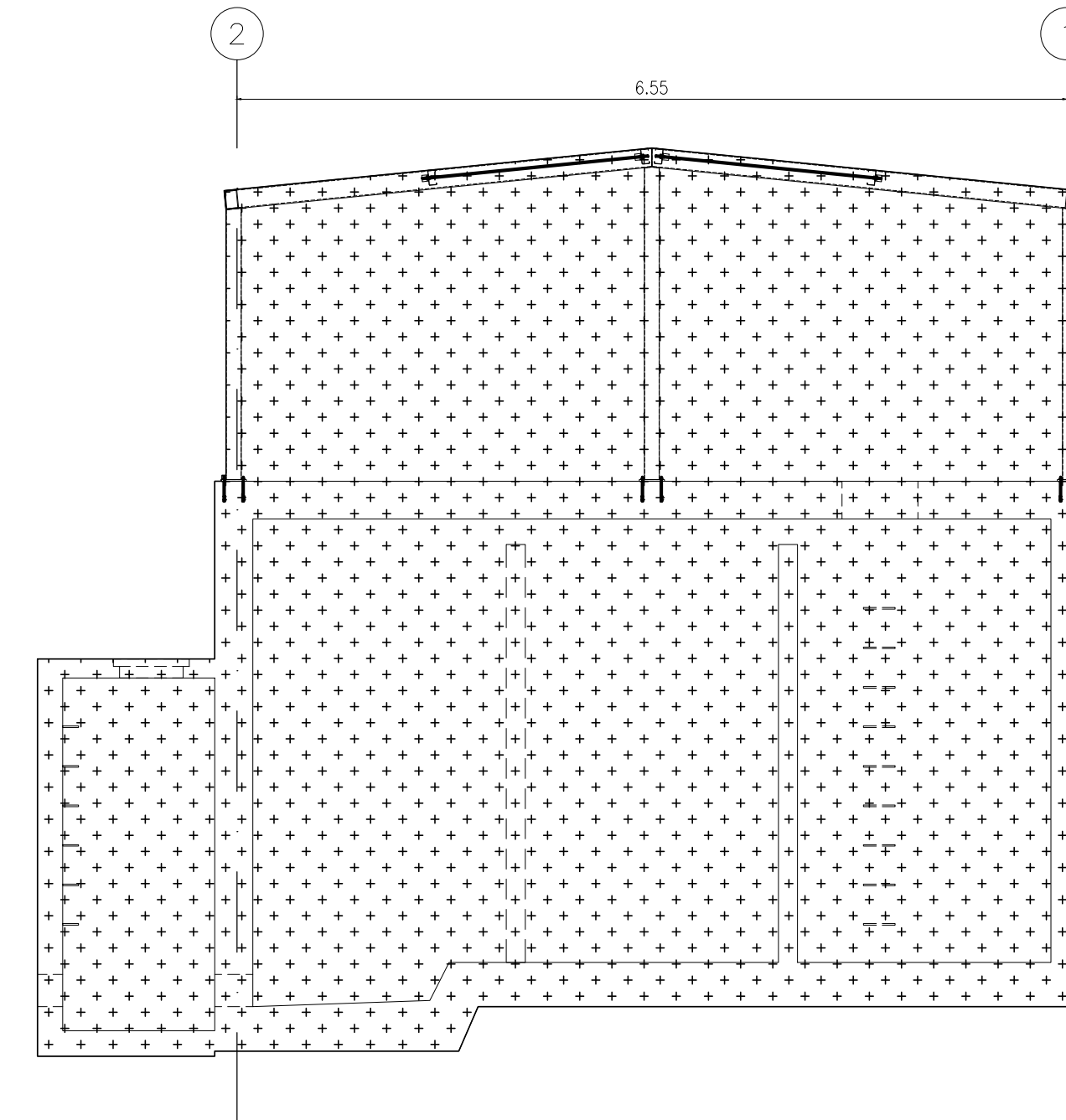
PLANTA TANQUE DE CONTACTO (PRIMERA Y SEGUNDA ETAPA DE CONSTRUCCION)
ESCALA 1:75



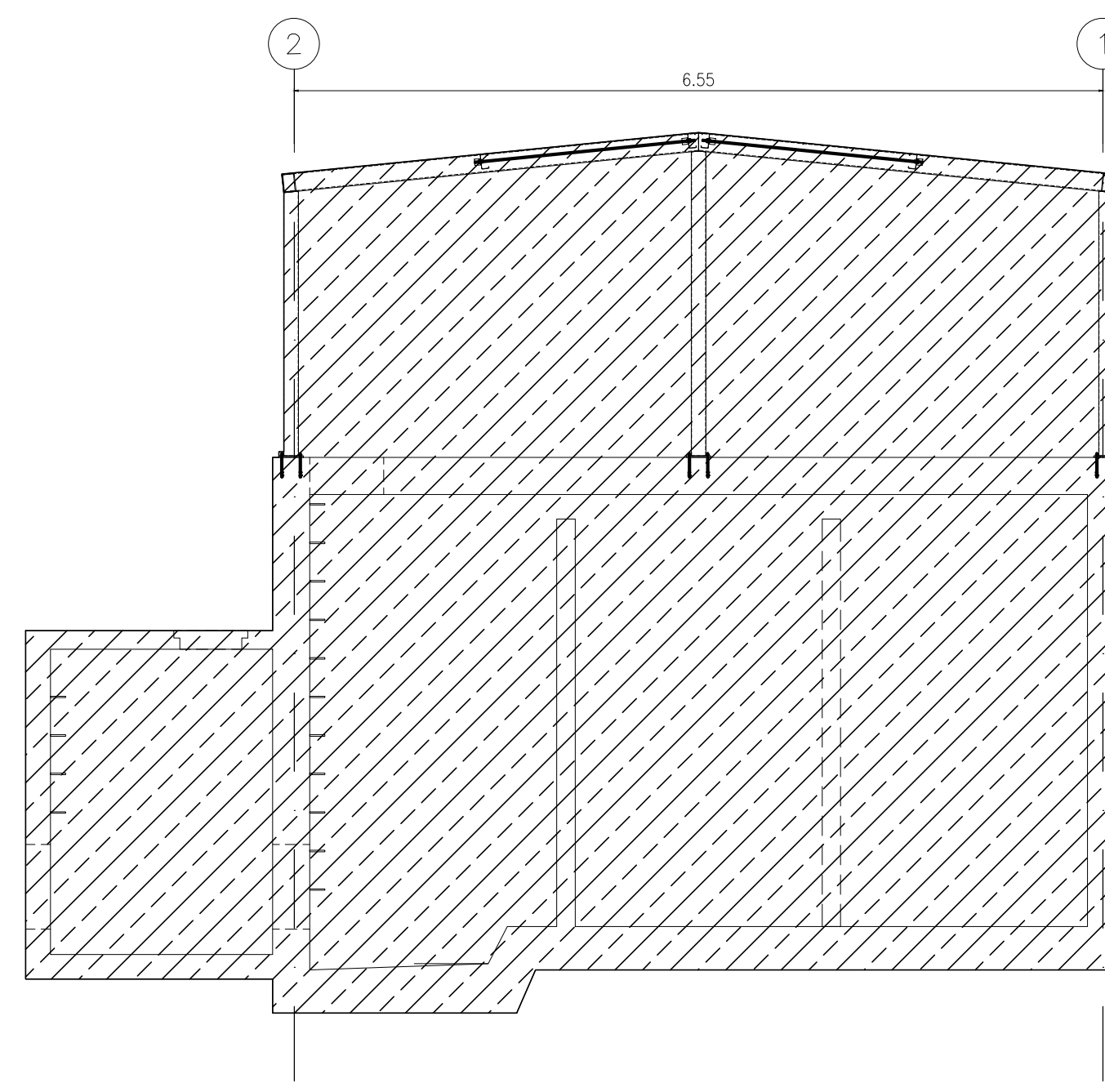
CORTE A-A (PRIMERA Y SEGUNDA ETAPA DE CONSTRUCCION)
ESCALA 1:50



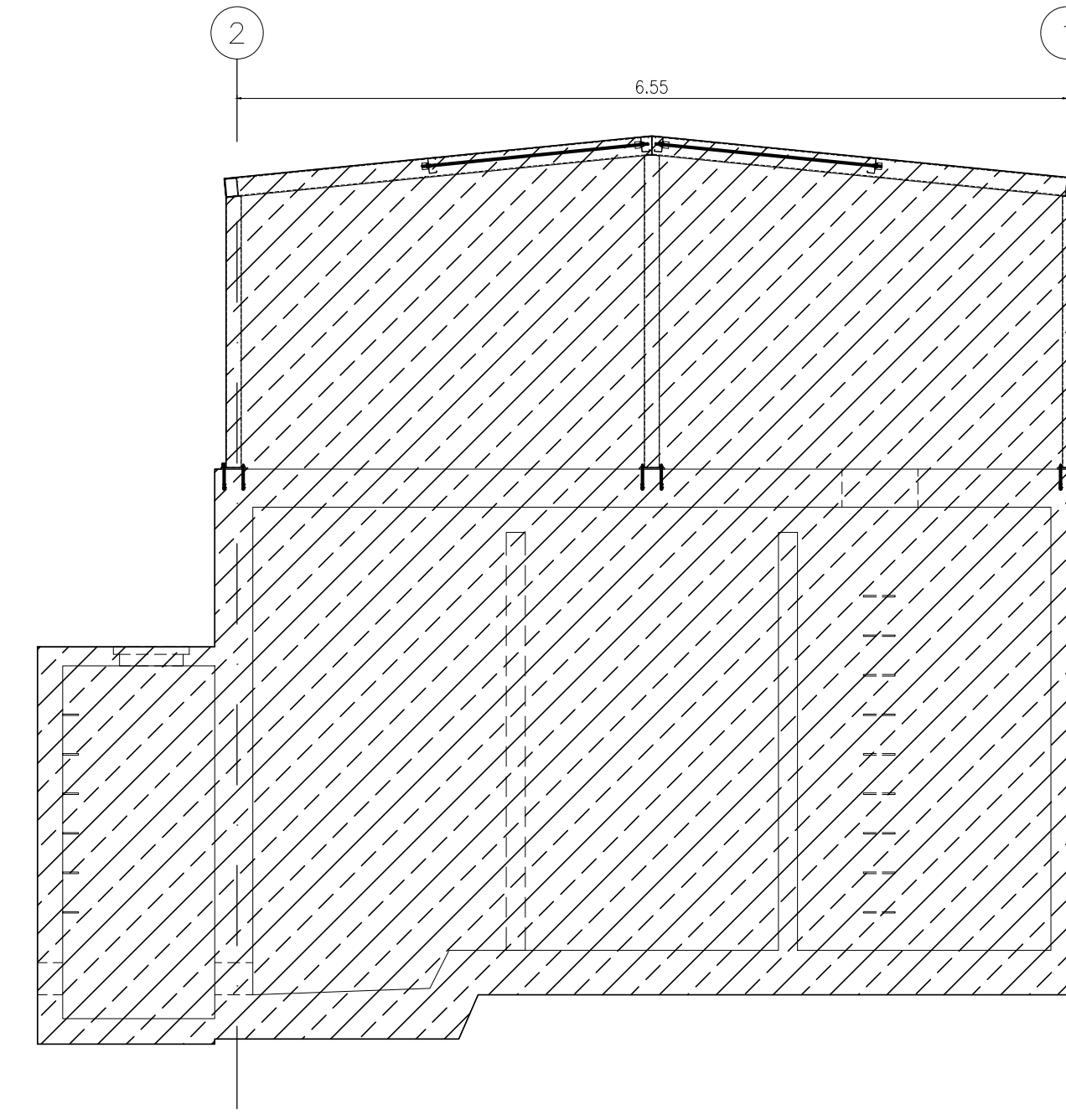
CORTE B-B (SEGUNDA ETAPA DE CONSTRUCCION)
ESCALA 1:50



CORTE C-C (SEGUNDA ETAPA DE CONSTRUCCION)
ESCALA 1:50



CORTE D-D (PRIMERA ETAPA DE CONSTRUCCION)
ESCALA 1:50



CORTE E-E (PRIMERA ETAPA DE CONSTRUCCION)
ESCALA 1:50

CONSULTORIA:



IEH GRUCÓN

DISEÑO: *Silvia C. Hays*
Ing. Silvia Cristina Alvarez
M.P. No.: 25202-1474 CND

REVISÓ: *IEH*
Ing. Ivan Mauricio Guevara
M.P. No.: 25202-5724 CND

APROBO: *IEH*
Jaime Arturo Mendoza Vargas
M.P. No.: 25202-08347 CND

DIBUJO: Diego Rueda

SUPERVISOR:



REFERENCIAS TOPOGRAFICAS:

PLACA	ESTE (m)	NORTE (m)	COTA (msnm)

CONVENCIONES:

- PRIMERA ETAPA DE CONSTRUCCION
- SEGUNDA ETAPA DE CONSTRUCCION

NOTAS:

REVISIONES:

Nº	DESCRIPCION	FECHA
4		
3		
2		
1		

ORDEN DE SERVICIO OS-001 DE 2013 DISEÑO OPTIMIZACIÓN PTAP ESCALERETE

DISEÑO ESTRUCTURAL
ETAPAS DE CONSTRUCCION
TANQUE CONTACTO DE CLORO
PRIMERA ETAPA DE CONSTRUCCION

FECHA:
FEBRERO 2014

ESCALA:
1:100

ARCHIVO ACAD:
C286-3-EST-15-V0-DR-V0.dwg

CÓDIGO:
C286-3-EST-15-17-V0

PLANO: **15de17** VERSIÓN: **0**