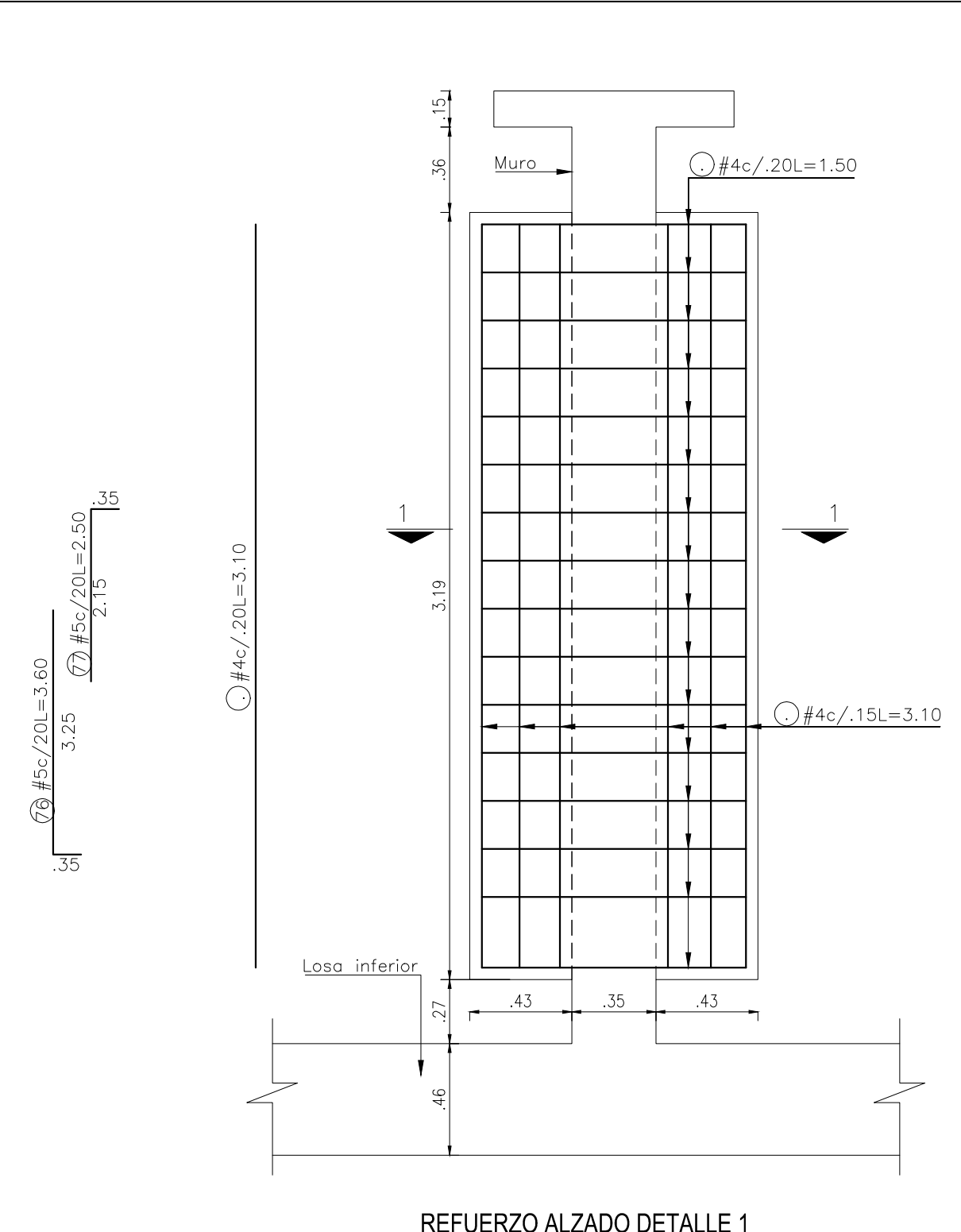
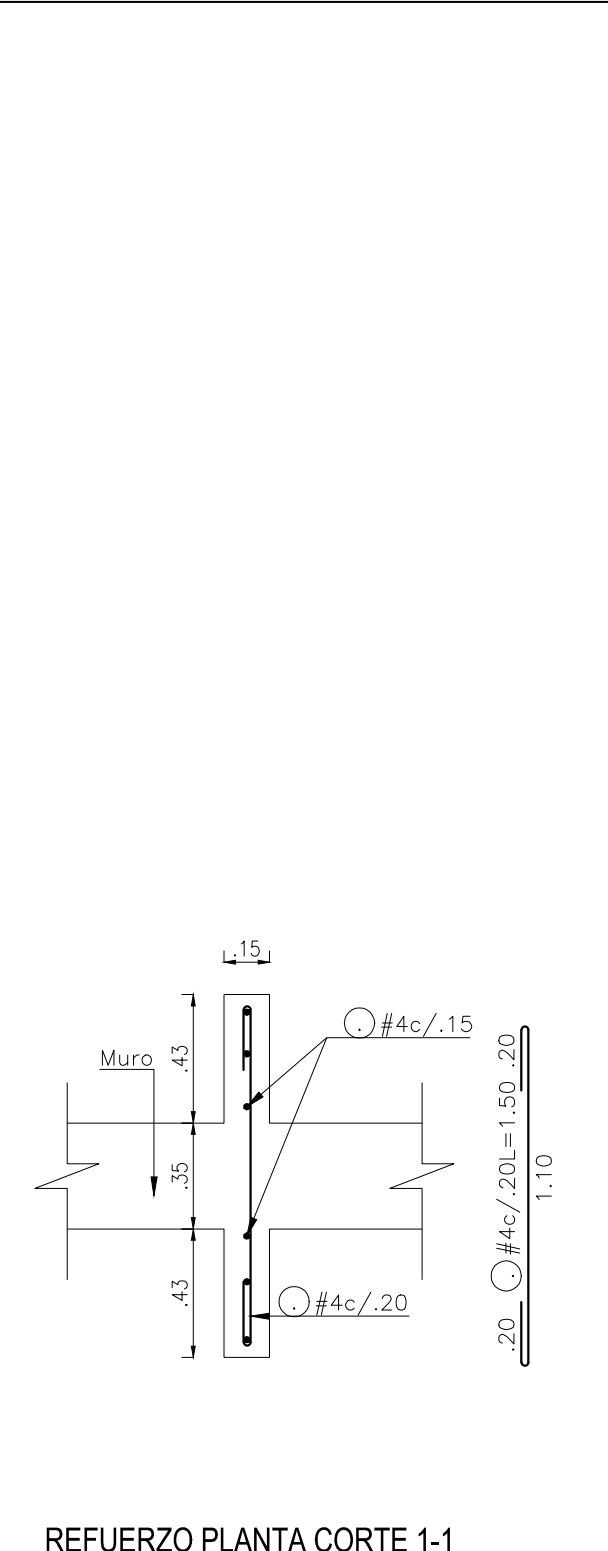


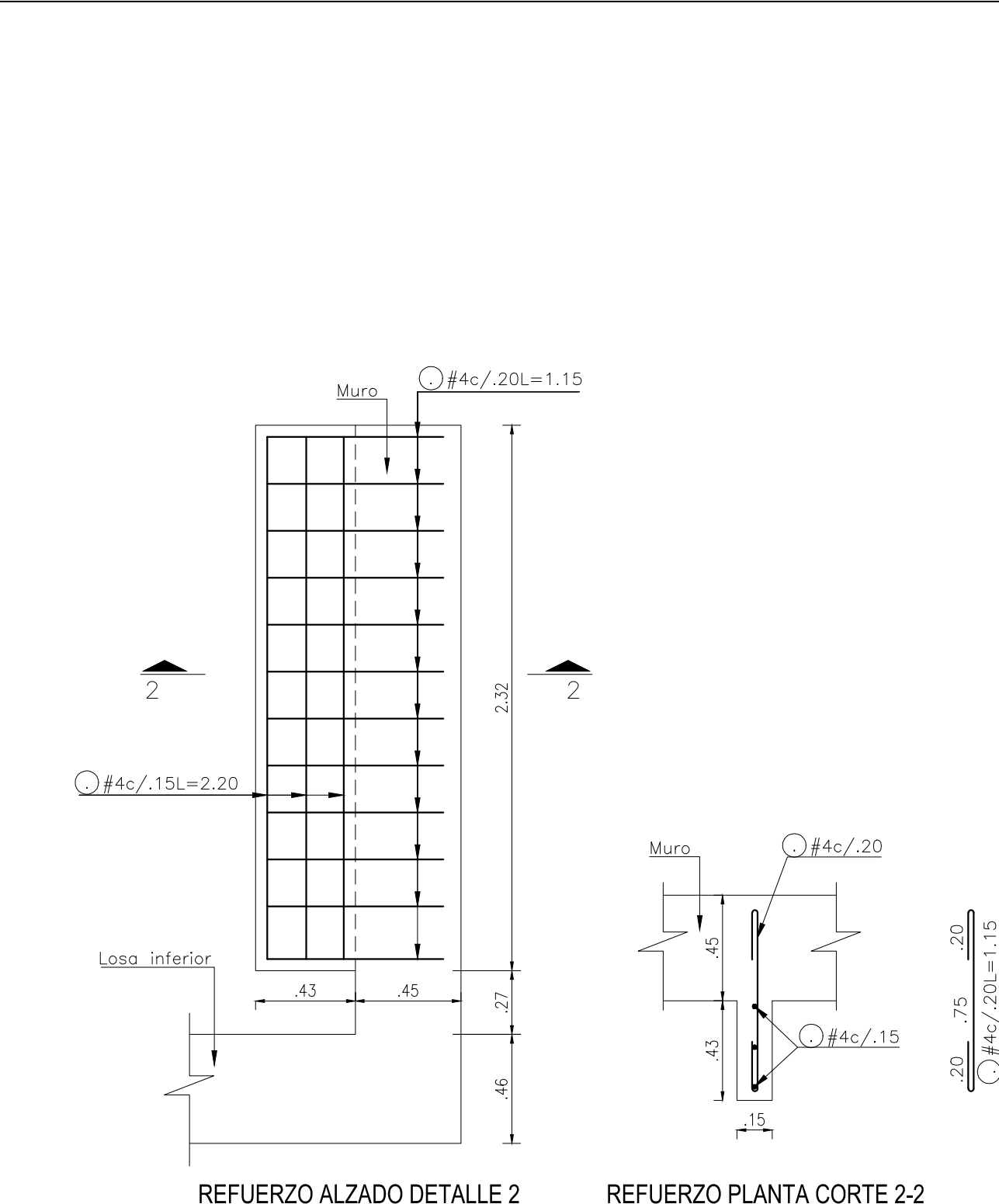
REFUERZO CORTE B-B  
ESCALA 1:75



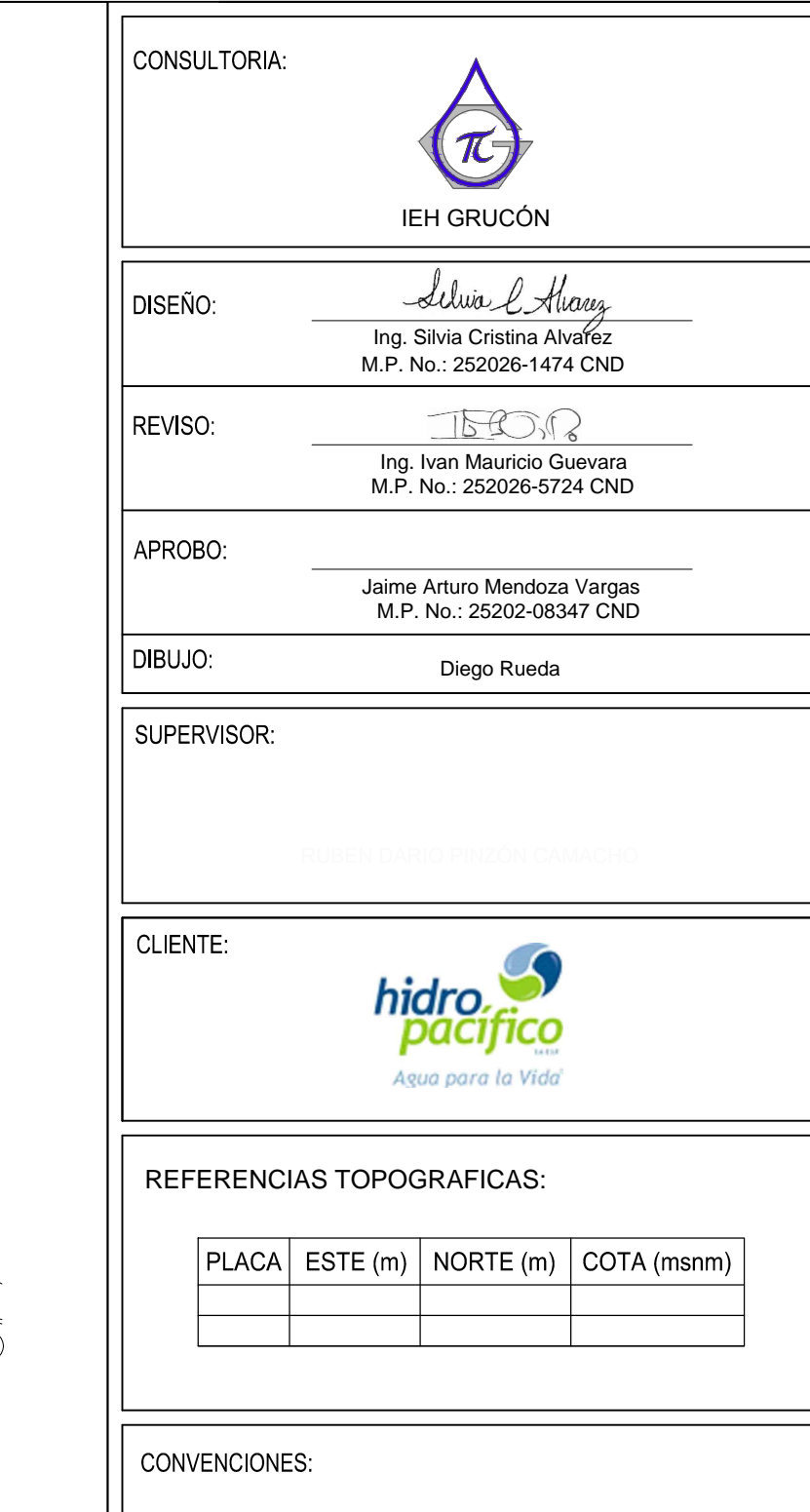
REFUERZO ALZADO DETALLE 1  
ESCALA 1:25



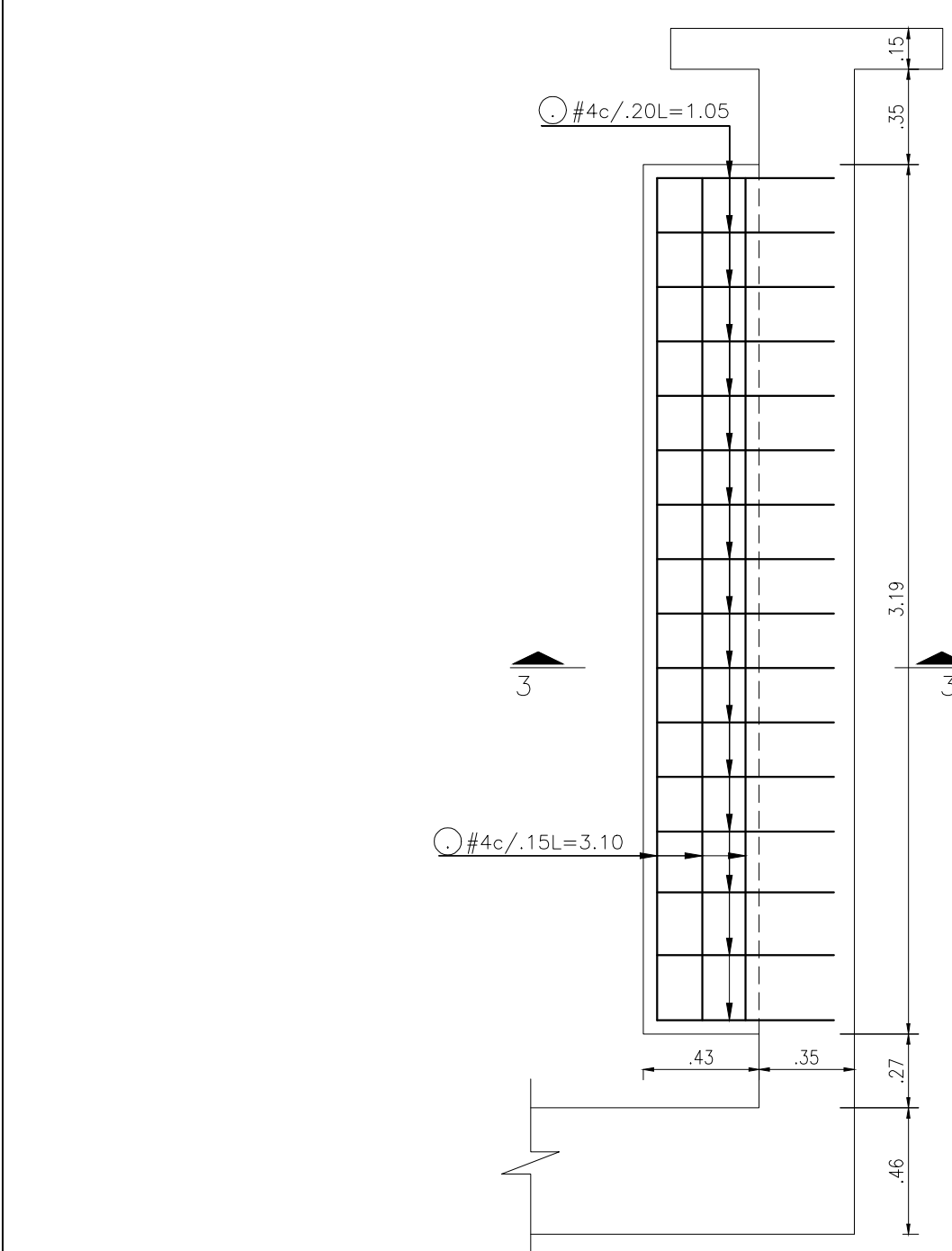
REFUERZO PLANTA CORTE 1-1  
ESCALA 1:25



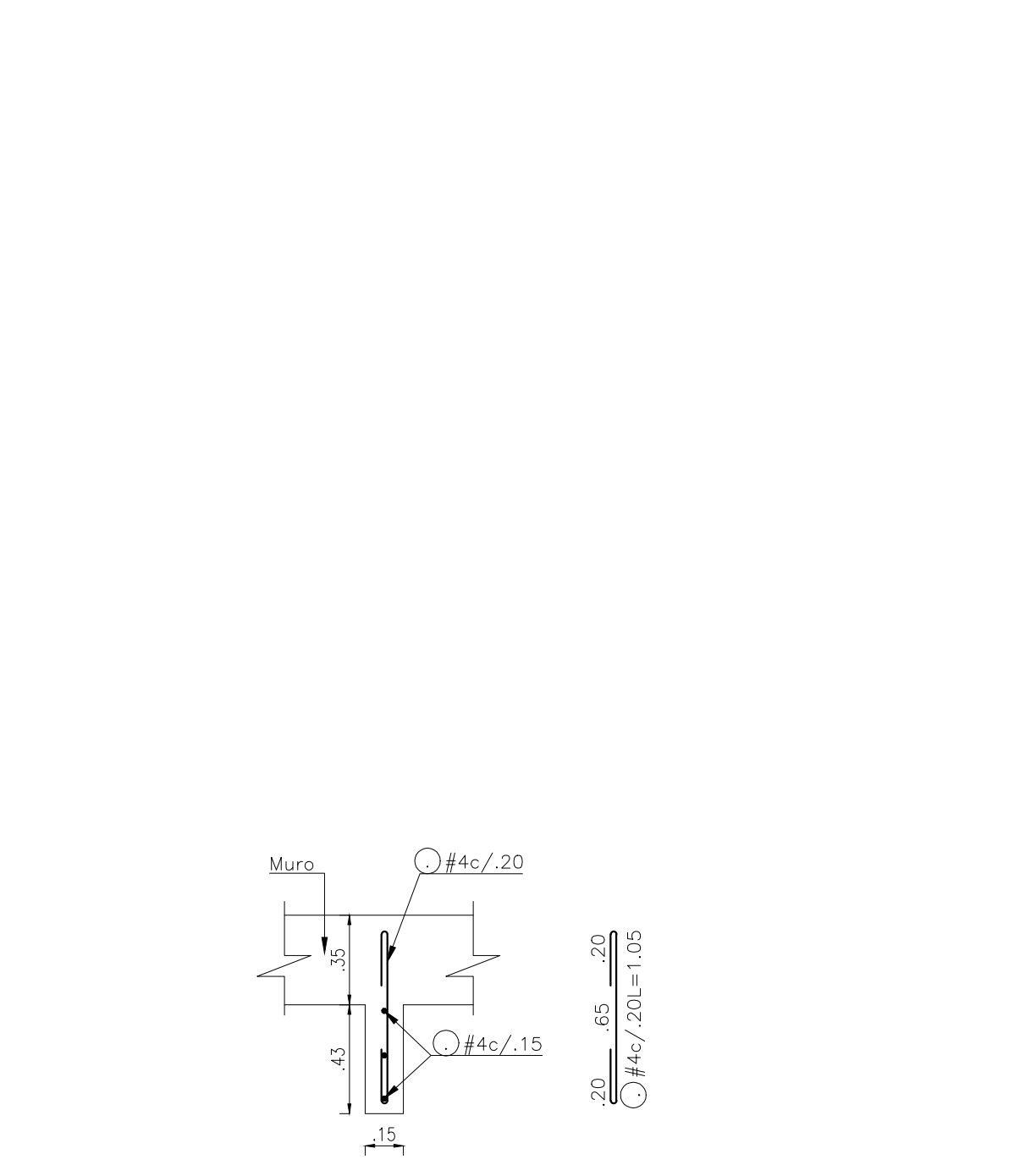
REFUERZO ALZADO DETALLE 2  
ESCALA 1:25



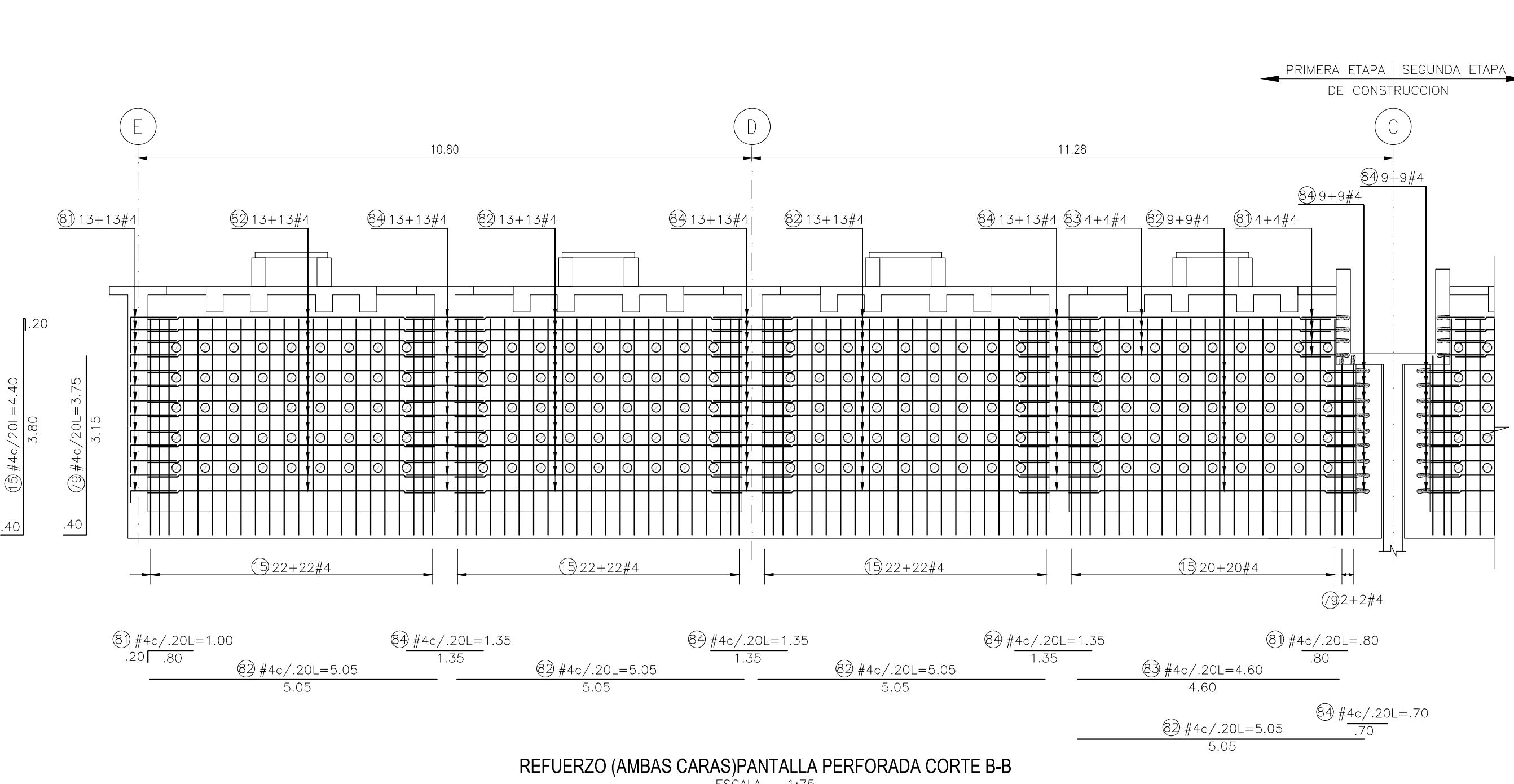
REFUERZO PLANTA CORTE 2-2  
ESCALA 1:25



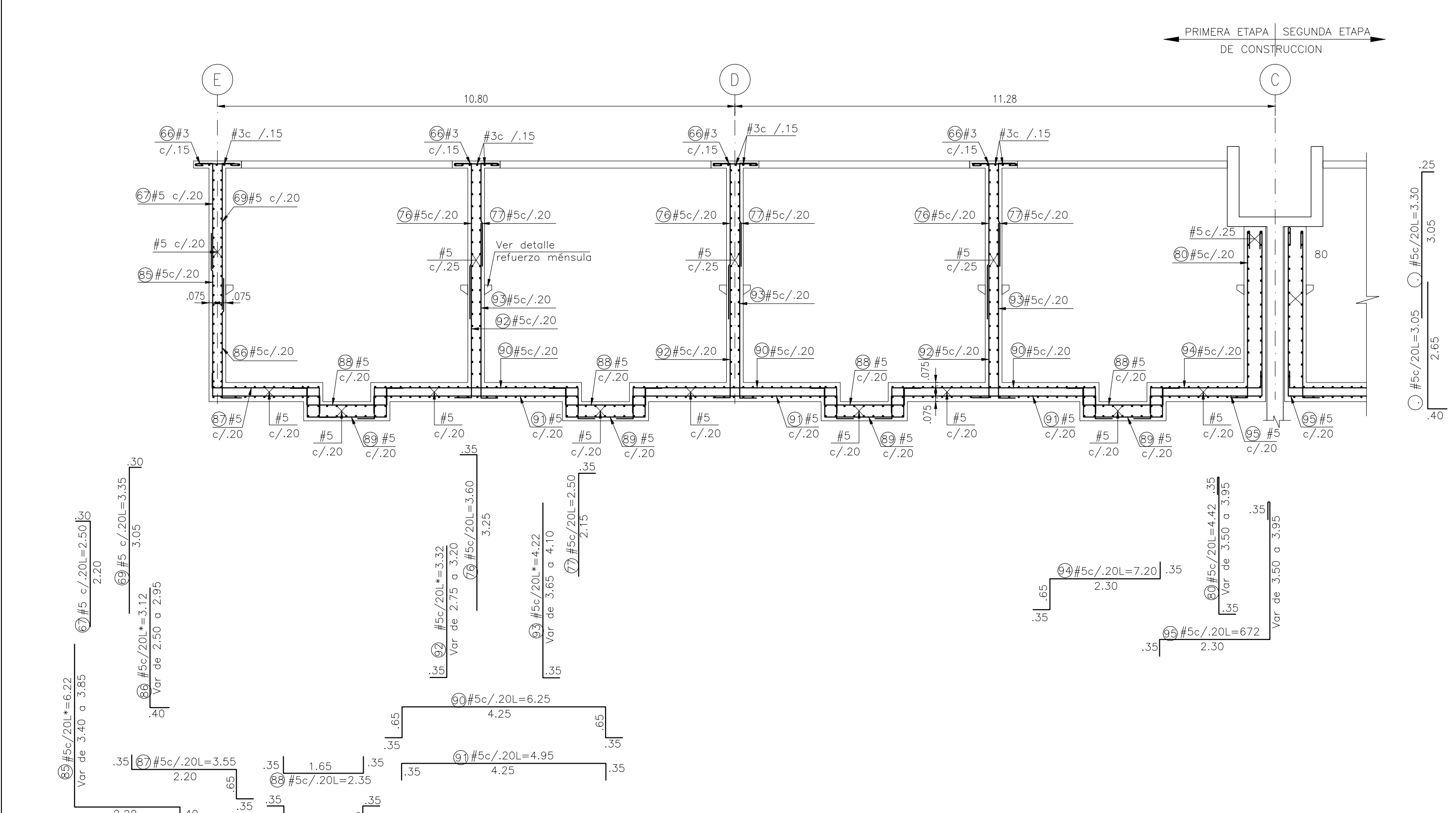
REFUERZO ALZADO DETALLE 3  
ESCALA 1:25



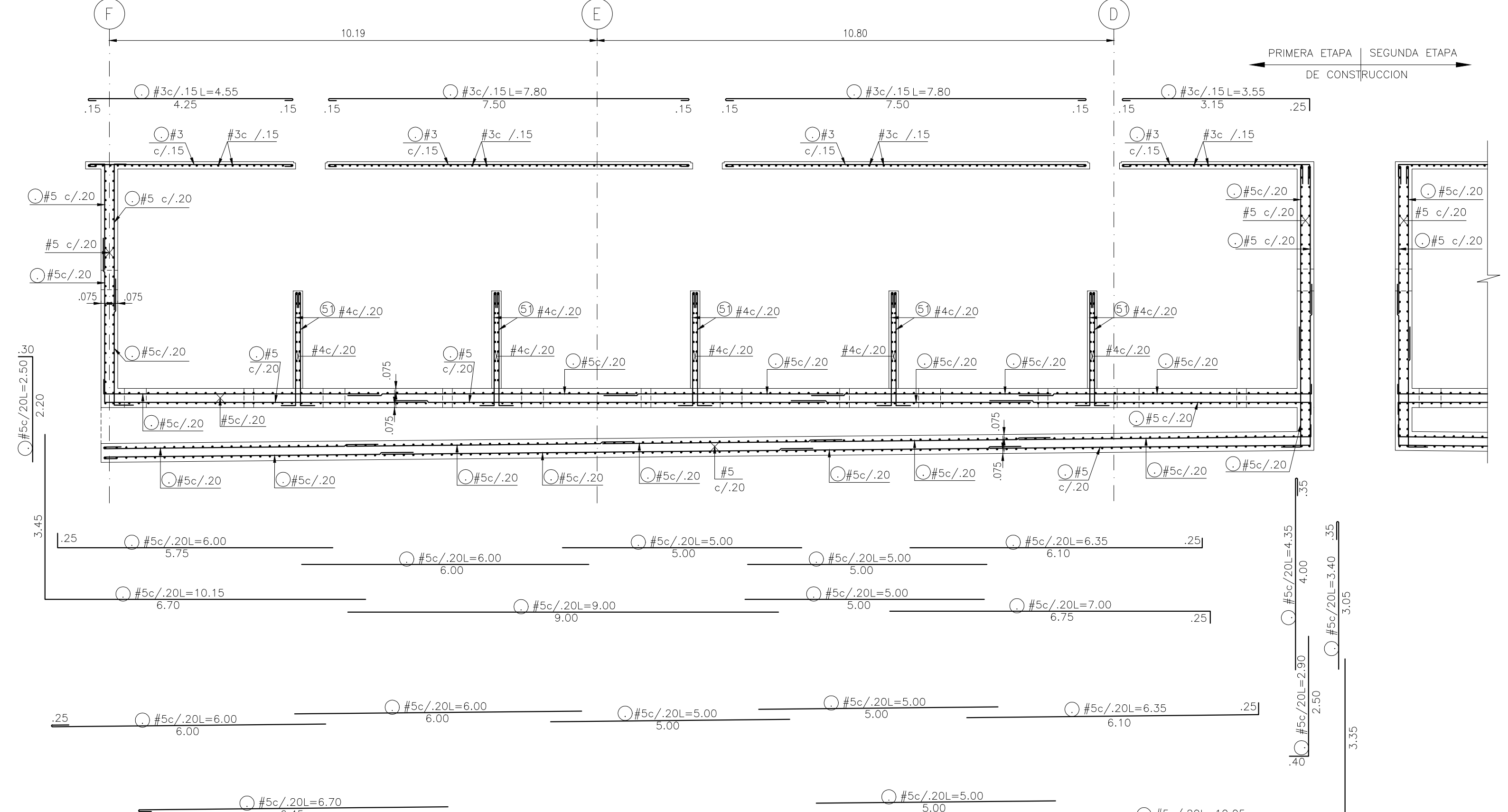
REFUERZO PLANTA CORTE 3-3  
ESCALA 1:25



REFUERZO (AMBAS CARAS) PANTALLA PERFORADA CORTE B-B  
ESCALA 1:75



REFUERZO CORTE C-C  
ESCALA 1:75



REFUERZO CORTE I-I  
ESCALA 1:75

CONSULTORIA:  
IEH GRUCÓN

DISÑO:  
Ing. Silvia Cristina Alvarez  
M.P. No.: 252026-1474 CND

REVISO:  
Ing. Ivan Mauricio Guavara  
M.P. No.: 252026-5724 CND

APROBO:  
Jairo Arturo Mendoza Vargas  
M.P. No.: 252026-5724 CND

DIBUJO:  
Diego Rueda

SUPERVISOR:

CLIENTE:  
hidropacifico  
Agua para la Vida

REFERENCIAS TOPOGRAFICAS:

PLACA	ESTE (m)	NORTE (m)	COTA (msnm)

CONVENCIONES:

NOTAS:

REVISIONES:

Nº	DESCRIPCION	FECHA
4		
3		
2		
1		

ORDEN DE SERVICIO OS-001 DE 2013 DISEÑO OPTIMIZACIÓN PTAP ESCALERETE  
DISEÑO ESTRUCTURAL  
REFUERZO CORTE B-B, C-C, H Y DETALLES  
PRIMERA ETAPA DE CONSTRUCCION

FECHA:  
FEBRERO 2014

ESCALA:  
INDICADAS

ARCHIVO ACAD:  
C286-3-EST-10-12-V0-DR-V0.dwg

CODIGO:  
C286-3-EST-11-17-V0

PLANO:  
11 de 17

VERSIÓN:  
0

NOTAS:  
1. VER NOTAS GENERALES EN PLANO N°1