

CONSULTORIA:
IEH GRUCÓN

DISEÑO:
Ing. Silvia Cristina Álvarez
M.P. No.: 252026-1474 CND

REVISÓ:
Ing. Ivan Mauricio Guevara
M.P. No.: 252026-5724 CND

APROBO:
Jairo Arturo Morado Vargas
M.P. No.: 252026-09347 CND

DIBUJO:
Diego Rueda

SUPERVISOR:

CLIENTE:
hidropacífico
Agua para la Vida

REFERENCIAS TOPOGRAFICAS:

PLACA	ESTE (m)	NORTE (m)	COTA (msnm)

CONVENCIONES:

NOTAS:

REVISIONES:

Nº	DESCRIPCION	FECHA
4		
3		
2		
1		

ORDEN DE SERVICIO OS-001 DE 2013 DISEÑO OPTIMIZACIÓN PTAP ESCALERETE

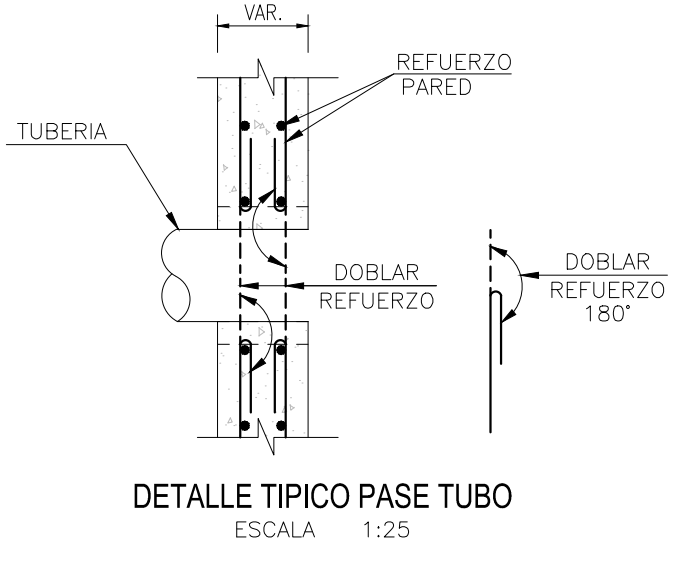
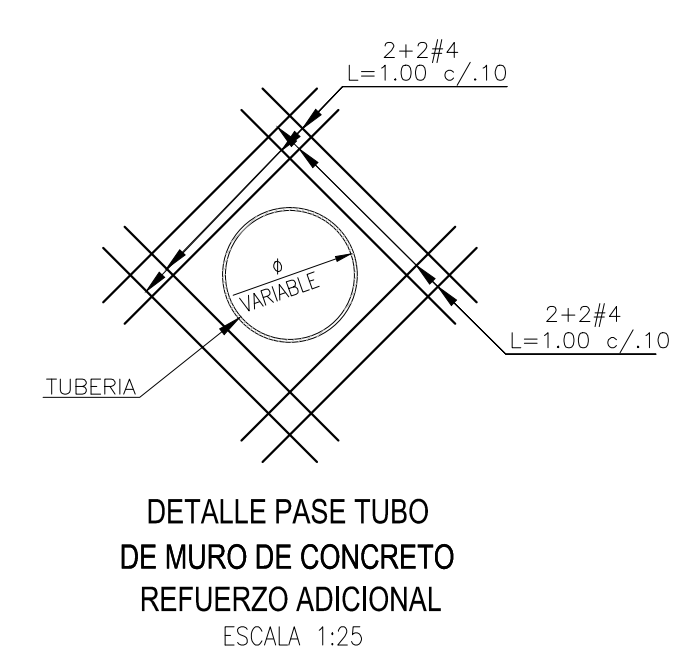
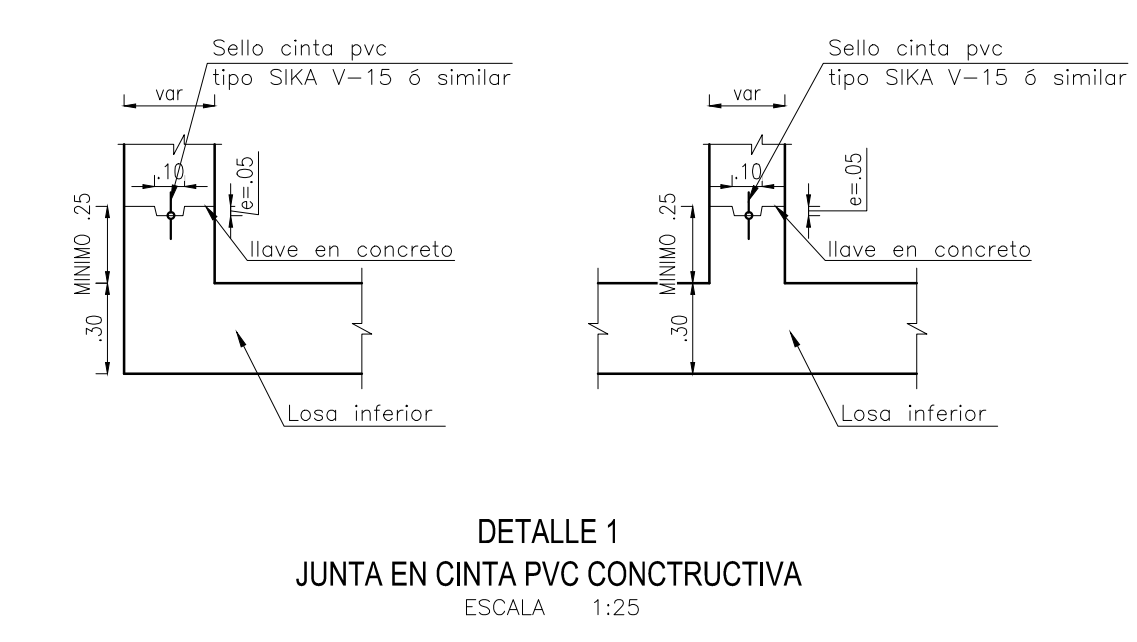
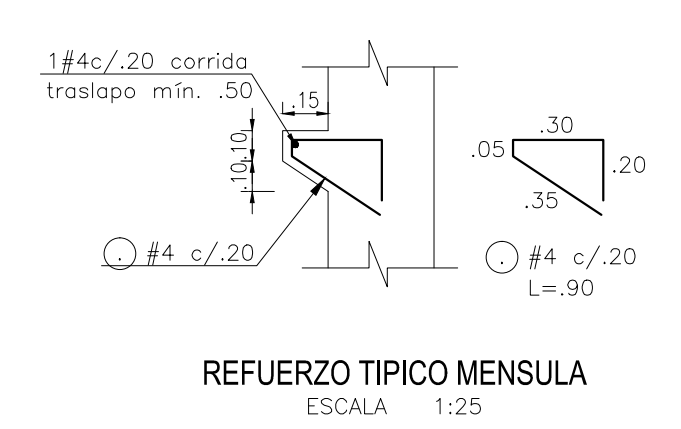
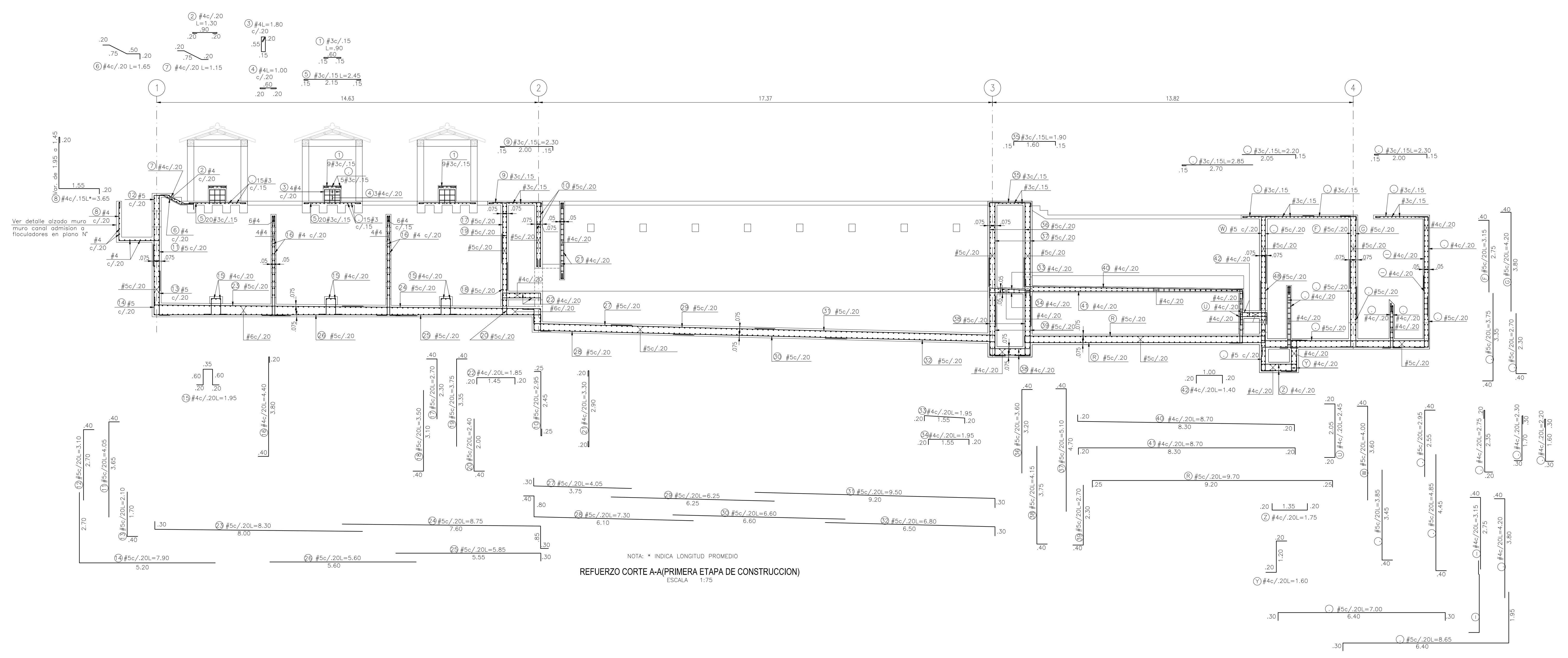
DISEÑO ESTRUCTURAL
REFUERZO CORTE A-A Y DETALLES
PRIMERA ETAPA DE CONSTRUCCION

FECHA:
FEBRERO 2014

ESCALA:
INDICADAS

ARCHIVO ACAD:
C286-3-EST-10-12-V0-DR-V0.dwg

CÓDIGO:
C286-3-EST-10-17-V0



NOTAS:
1. VER NOTAS GENERALES EN PLANO N°1