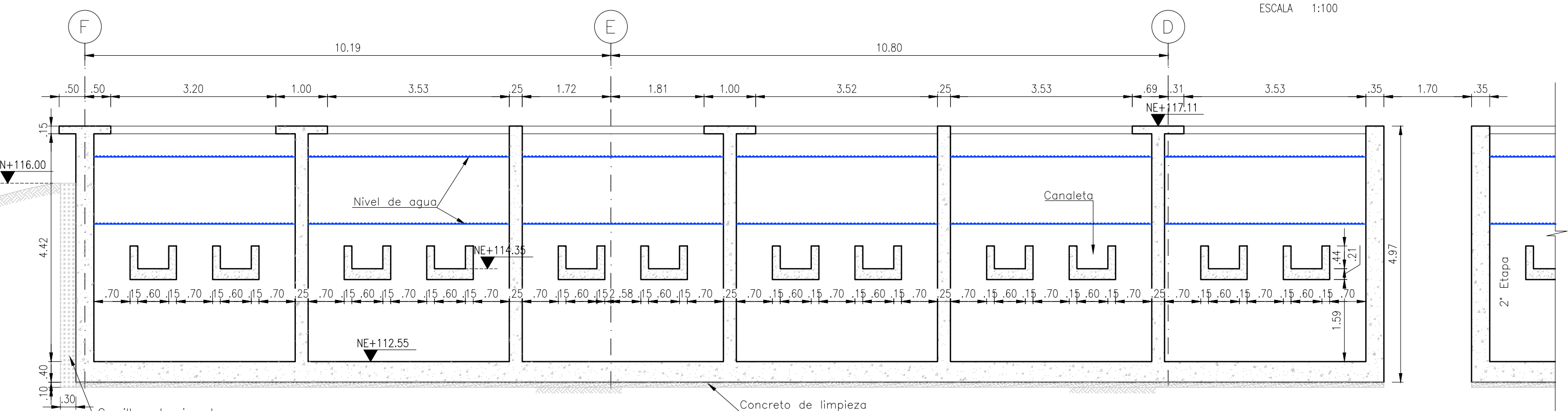
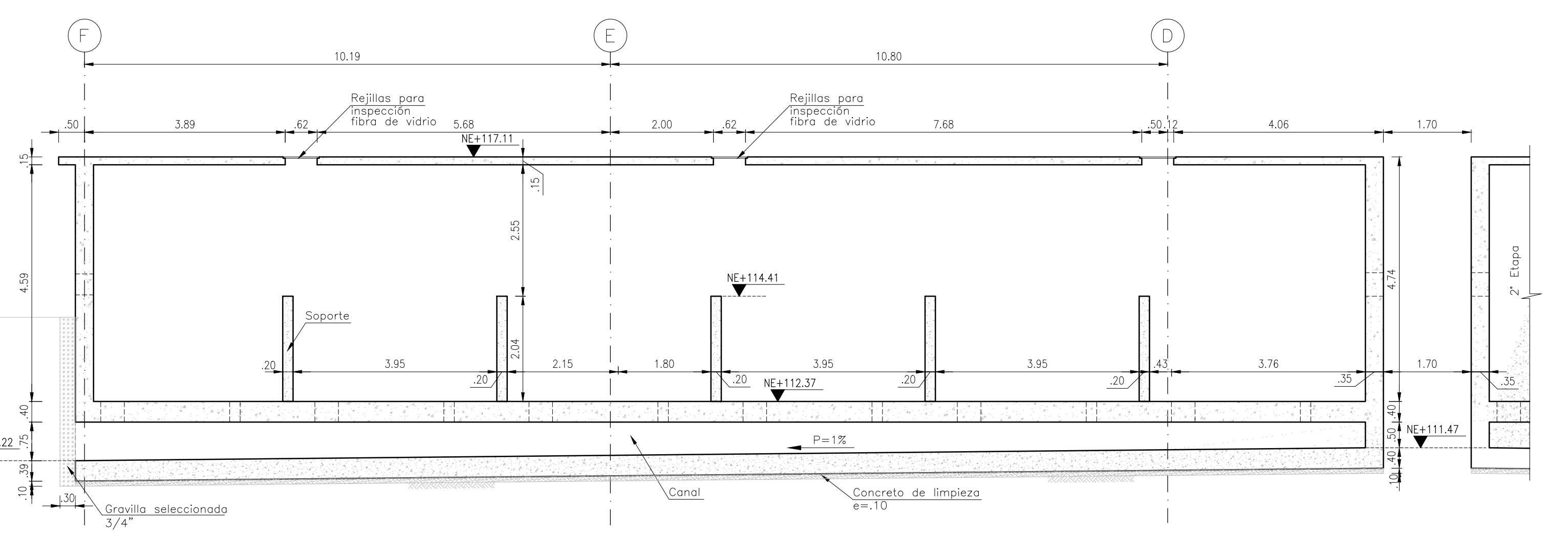


CONVENCIONES:
 ESTRUCTURA EXISTENTE

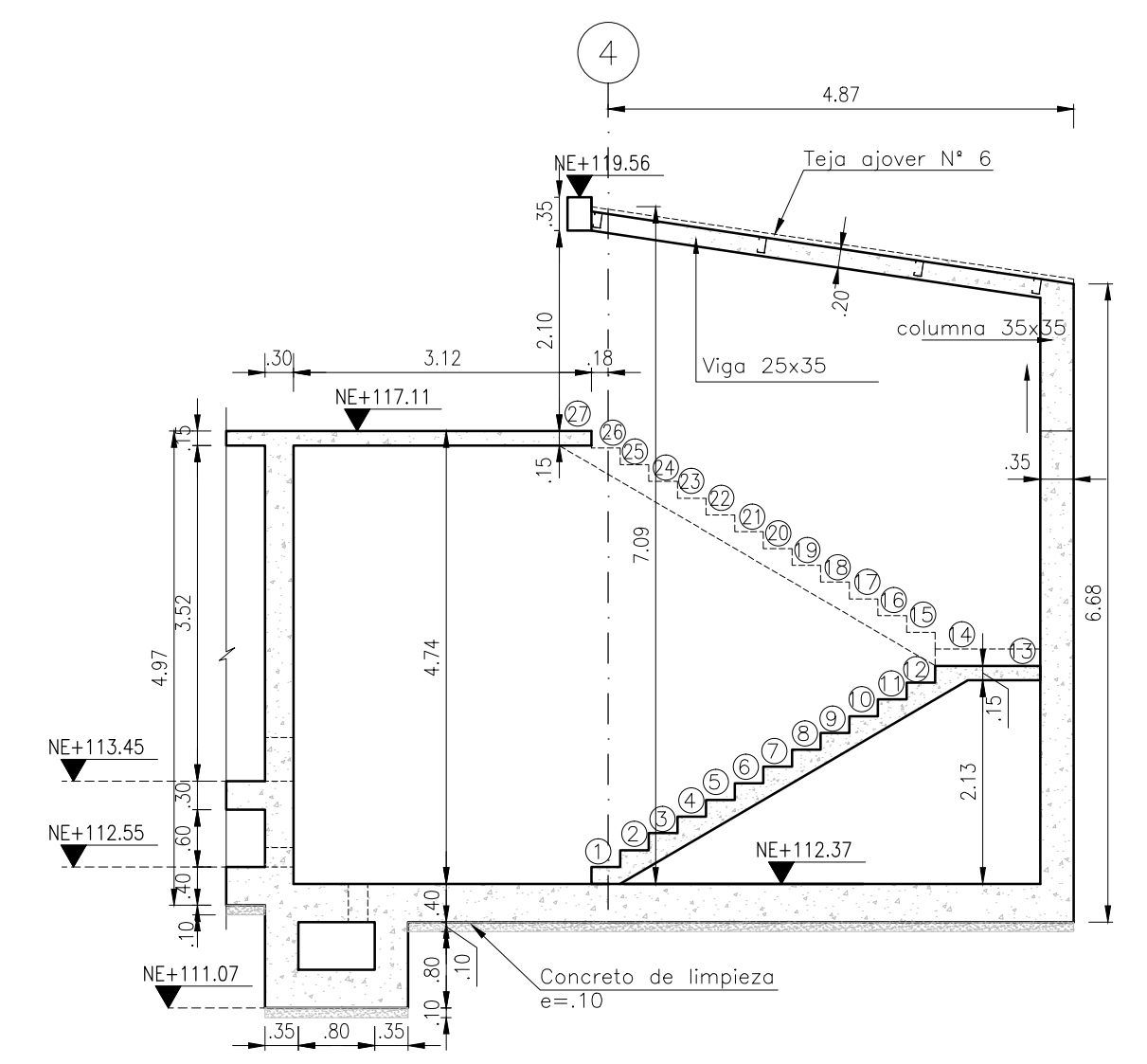
PLANTA INFERIOR
 ESCALA 1:100



FORMALETA CORTE H-H
 ESCALA 1:75



FORMALETA CORTE I-I
 ESCALA 1:75



FORMALETA CORTE J-J
 ESCALA 1:75

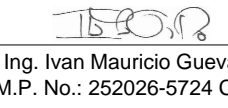
NOTA:
 LA ORIENTACION DEBE SER REVISADA Y APROBADA POR EL INGENIERO GEOTECNISTA, SIN ESTA APROBACION NO TIENE VALIDEZ.
 VIB*

NOTAS:
 1. VER NOTAS GENERALES EN PLANO N°1

CONSULTORIA:

 IEH GRUCÓN

DISENO:
 Silvia L. Hays
 Ing. Silvia Cristina Alvarez
 M.P. No.: 252026-1474 CND

REVISO:

 Ing. Ivan Mauricio Guevara
 M.P. No.: 252026-5724 CND

APROBO:
 Jaime Arturo Mendoza Vargas
 M.P. No.: 25202-08347 CND

DIBUJO:
 Diego Rueda

SUPERVISOR:

CLIENTE:

 hidro pacifico
 Agua para la Vida

REFERENCIAS TOPOGRAFICAS:

PLACA	ESTE (m)	NORTE (m)	COTA (msnm)

CONVENCIONES:

NOTAS:

REVISIONES:

N°	DESCRIPCION	FECHA
4		
3		
2		
1		

ORDEN DE SERVICIO OS-001 DE 2013 DISEÑO OPTIMIZACIÓN PTAP ESCALERETE
 DISEÑO ESTRUCTURAL
 FORMALETA PLANTA INFERIOR Y CORTE H-H, I-I Y J-J
 PRIMERA ETAPA DE CONSTRUCCION

FECHA:
 FEBRERO 2014
 ESCALA:
 1:100
 ARCHIVO ACAD:
 C286-3-EST-05-07-VO-DR-VO.dwg
 CÓDIGO:
 C286-3-EST-06-17-VO