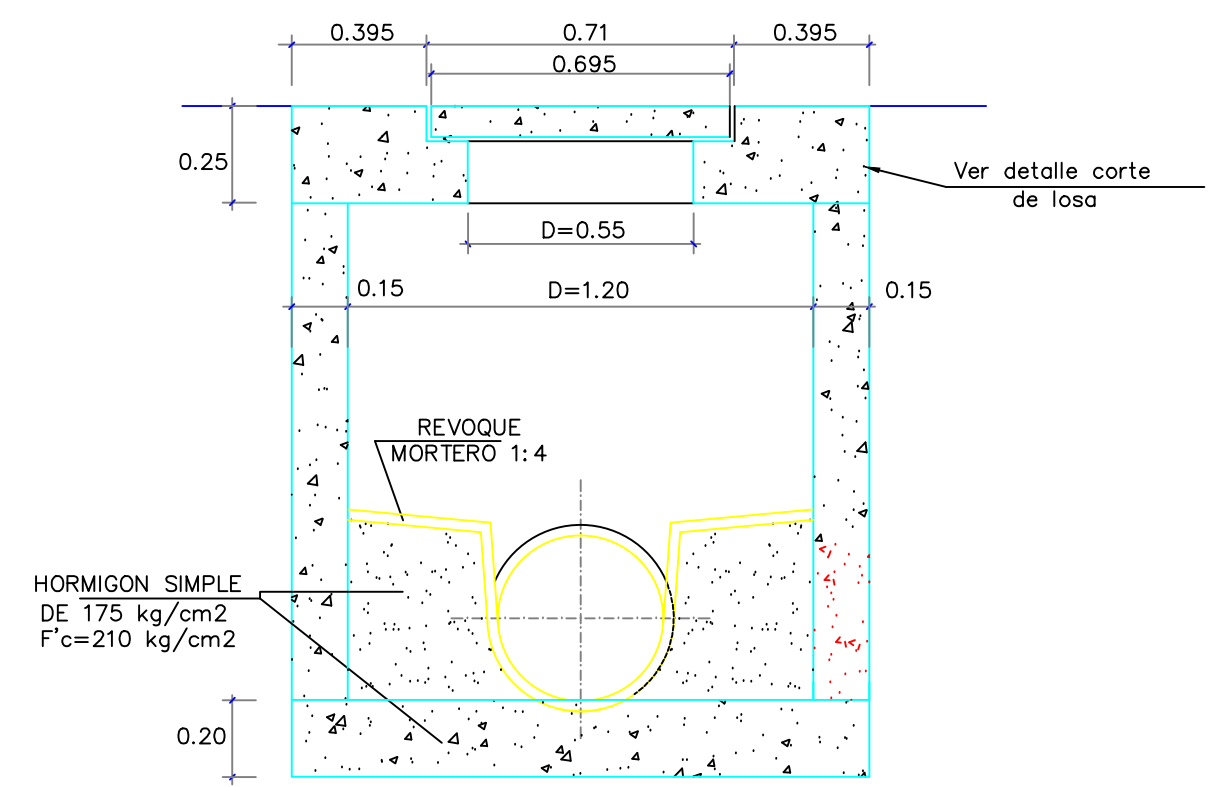
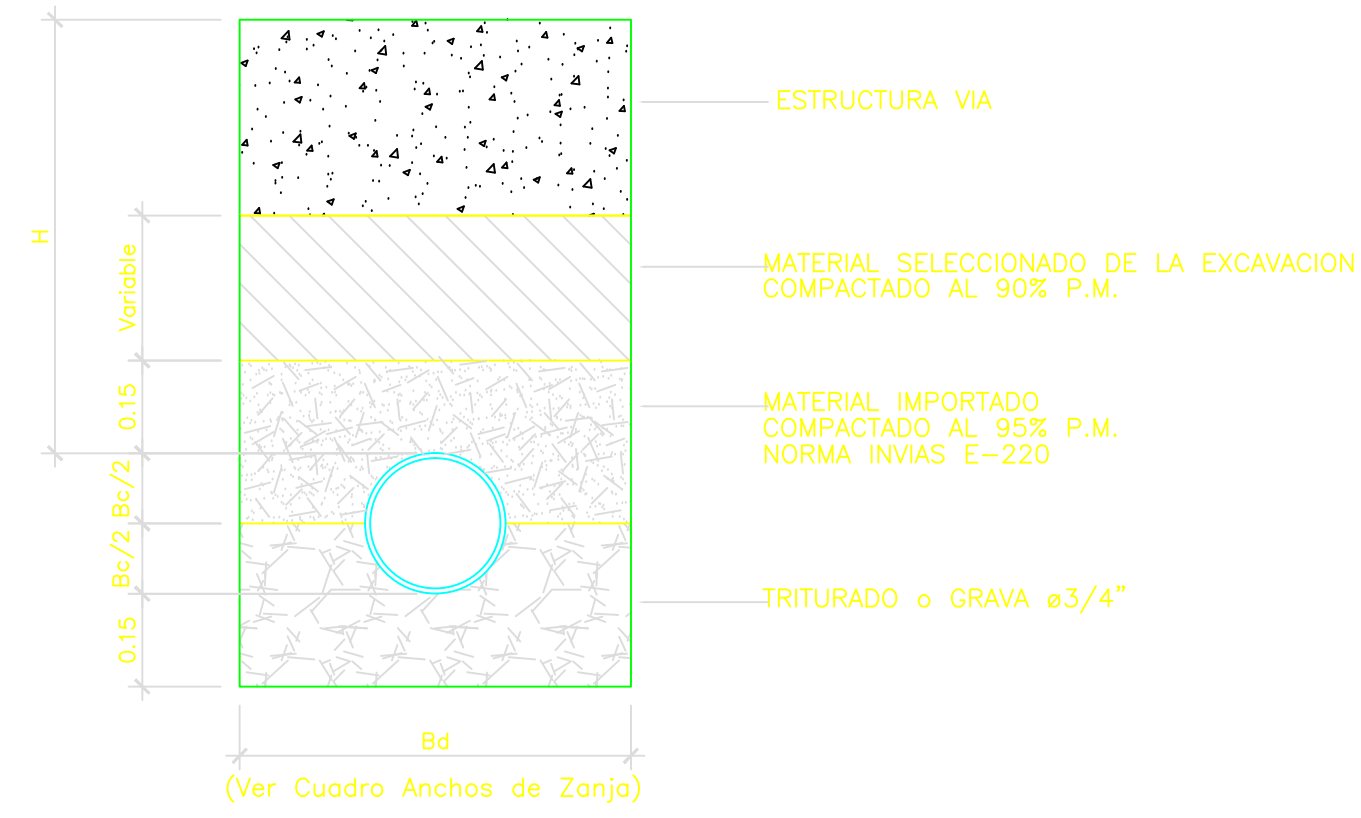


PLANTA DISTRIBUCION DEL REFUERZO



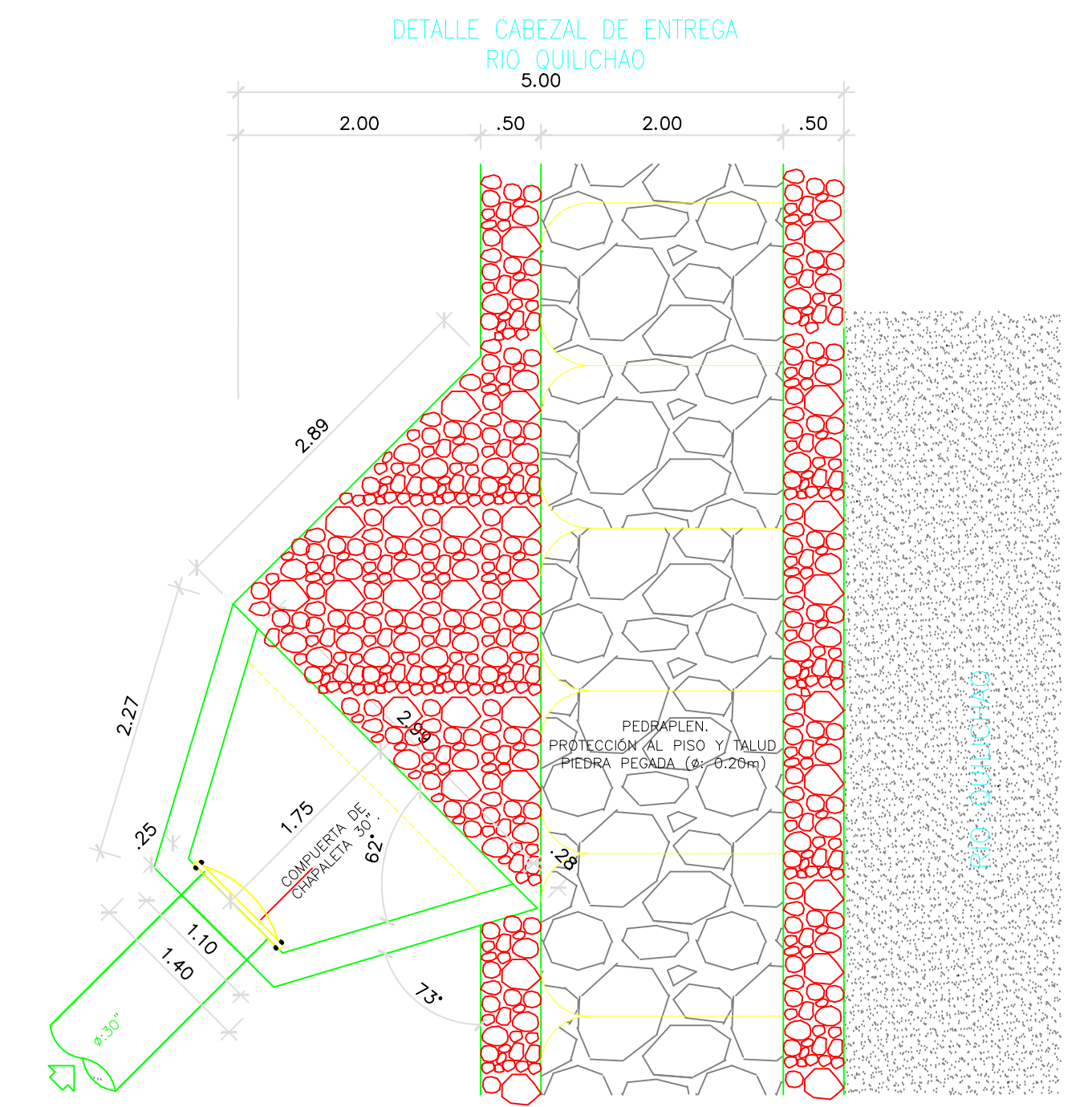
SECCION A-A



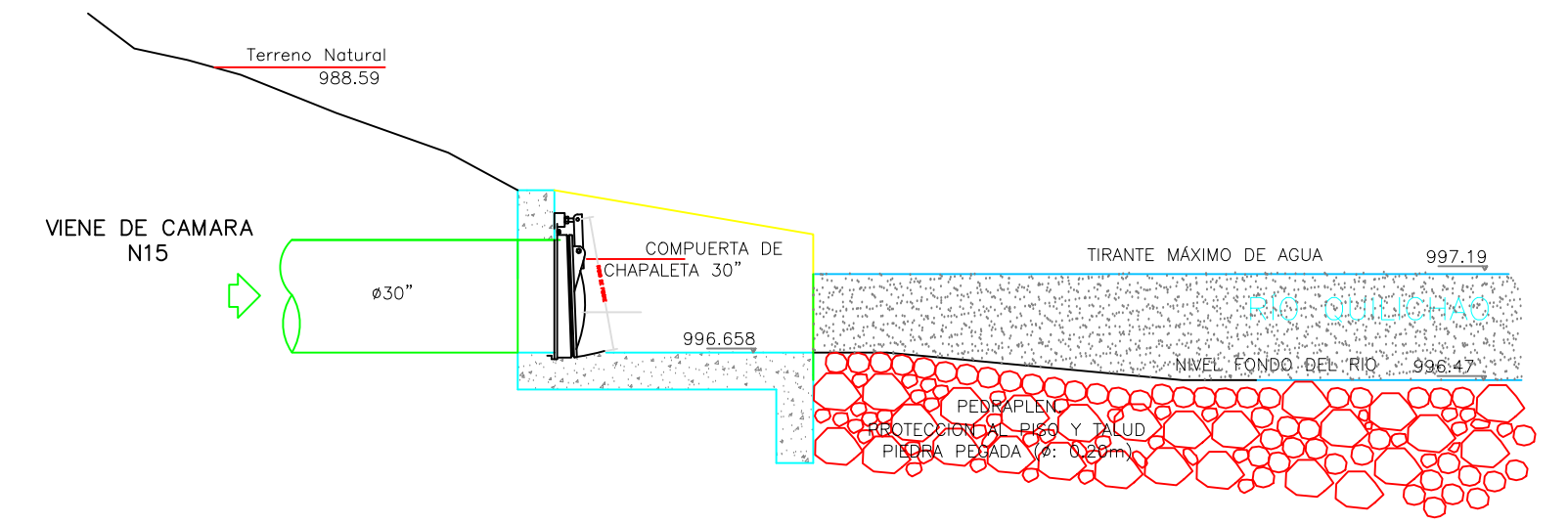
Profundidad a clave 0.9m ≤ H ≤ 3.0m

NOTAS:

1. PARA PROFUNDIDADES MENORES A 0.90 m USAR TRITURADO HASTA LA ESTRUCTURA DE LA VIA.
2. PARA PROFUNDIDADES MAYORES A 5.0 m SE DEBE PRESENTAR LA EVALUACION GEOTECNICA PARA LA REVISION DE EMCALI.



PLANTA



SECCION TRANSVERSAL

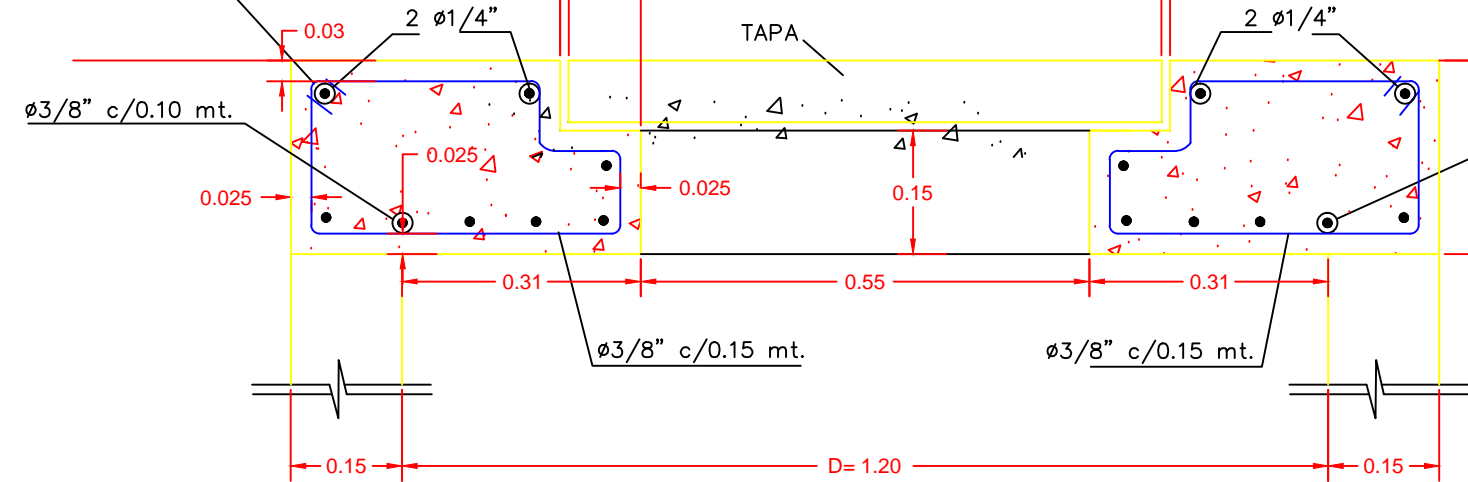
CABEZAL DE ENTREGA Ø30\"/>

ESCALA 1:50

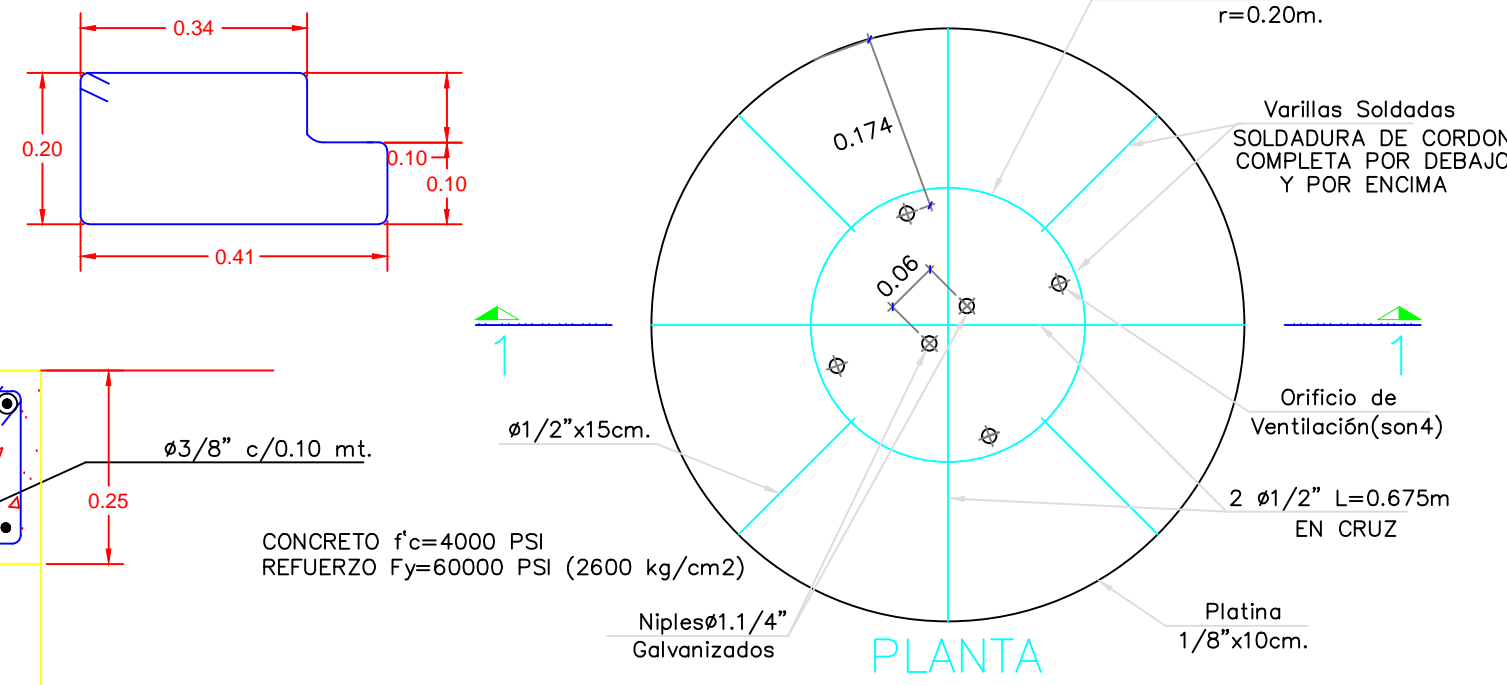
1.Tuberia de PVC aligerada

| Ø NOMINAL | ANCHO DE ZANAJA--Bd | |
|-----------|---------------------|------|
| Pulg. | mm | mt |
| 4" | 160 | 0.60 |
| 6" | 160 | 0.60 |
| 8" | 200 | 0.60 |
| 10" | 250 | 0.65 |
| 12" | 315 | 0.70 |
| 16" | 400 | 0.80 |
| 24" | 400 | 1.05 |
| 30" | 400 | 1.20 |

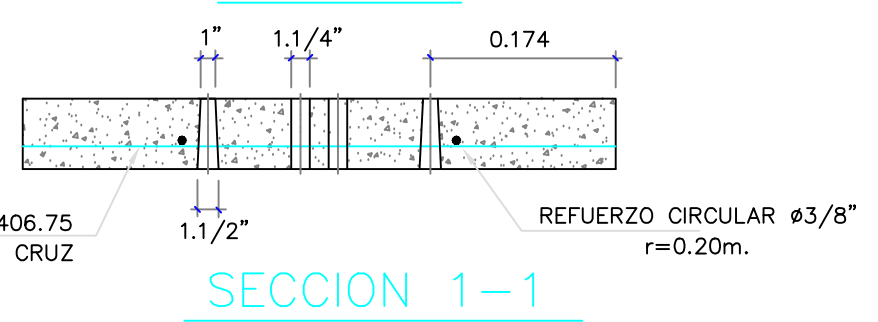
NOTA: LA LONGITUD TOTAL DEL ESTRIBO ES 1.20m SIN EL GANCHO; CON EL GANCHO ES DE 1.37m



CORTE DE LA LOSA



PLANTA



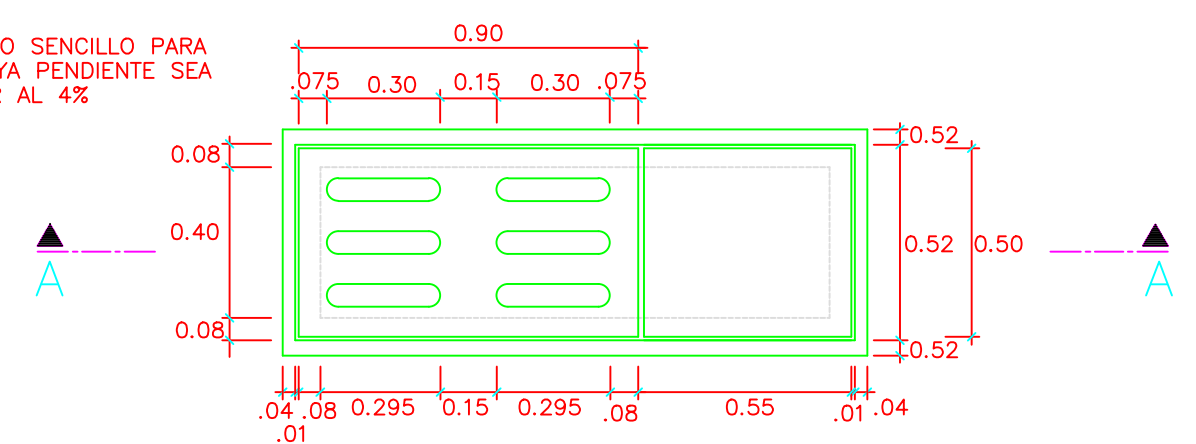
SECCION 1-1

CAMARA TIPO B

SIN ESCALA

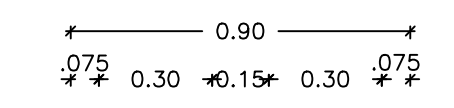
NOTA:

SUMIDERO SENCILLO PARA VIAS CUYA PENDIENTE SEA INFERIOR AL 4%



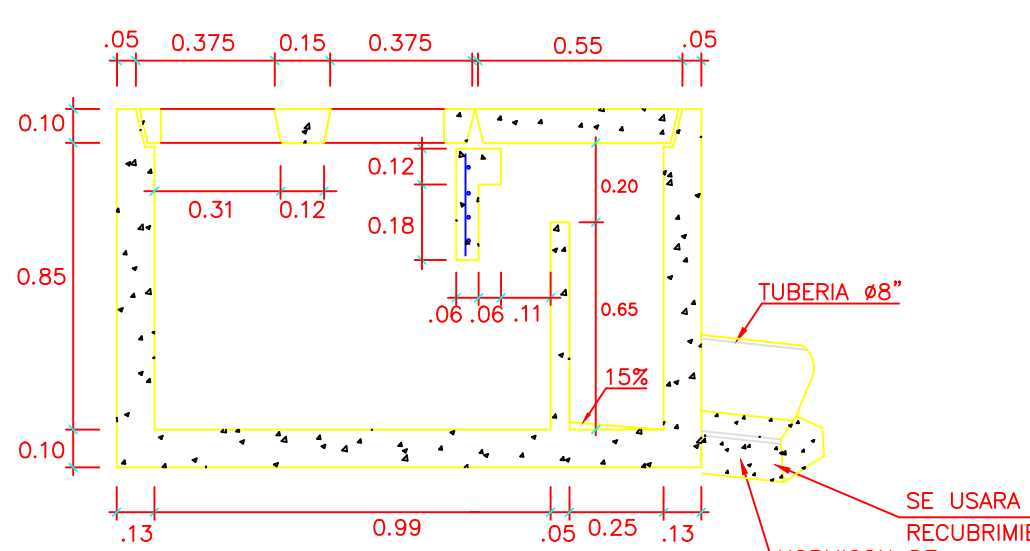
PLANTA SUMIDERO SENCILLO

ESCALA 1:20



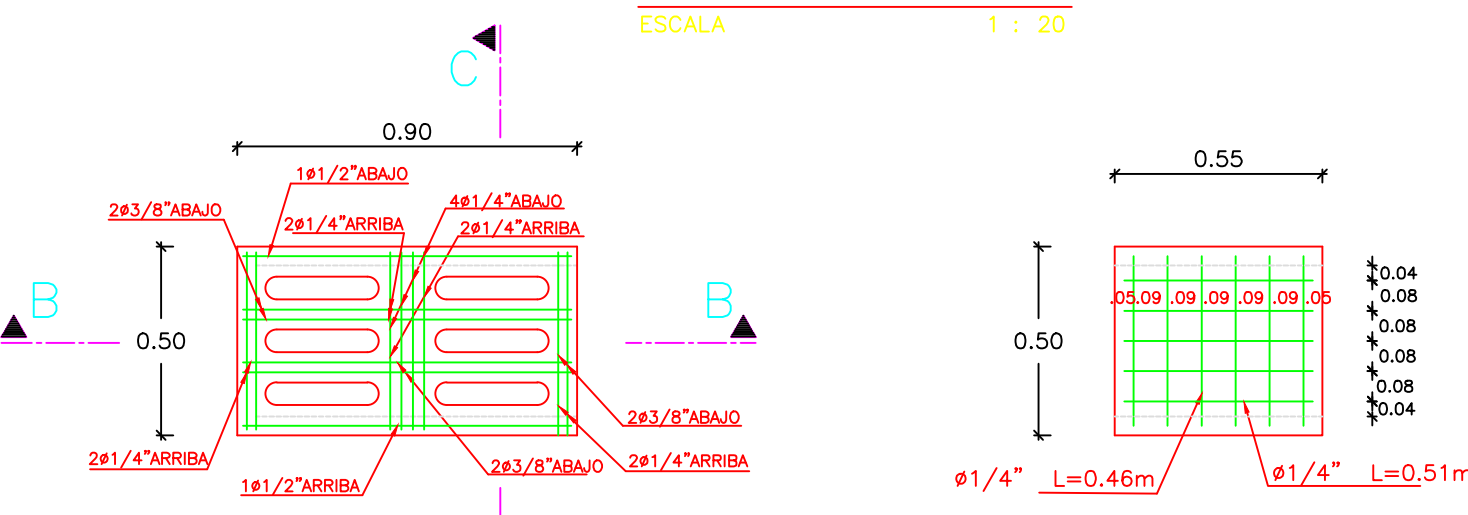
SECCION B-B

ESCALA 1:20



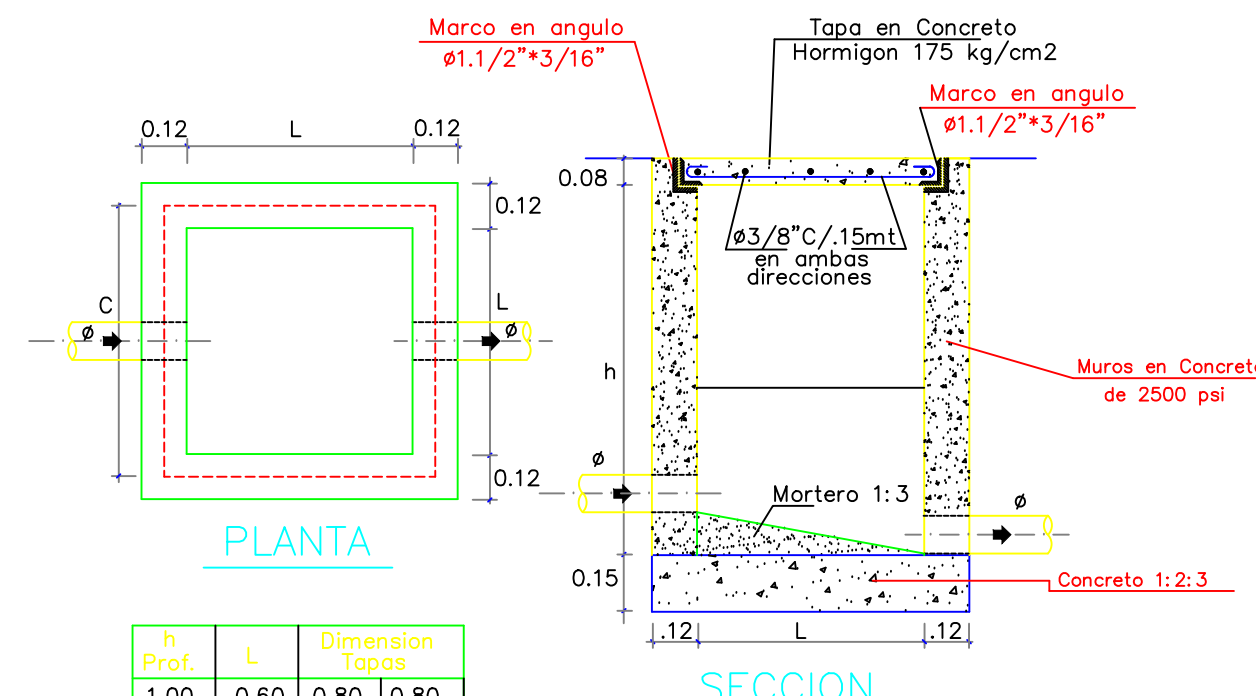
SECCION A-A

ESCALA 1:20



DETALLES DE LAS TAPAS

ESCALA 1:20

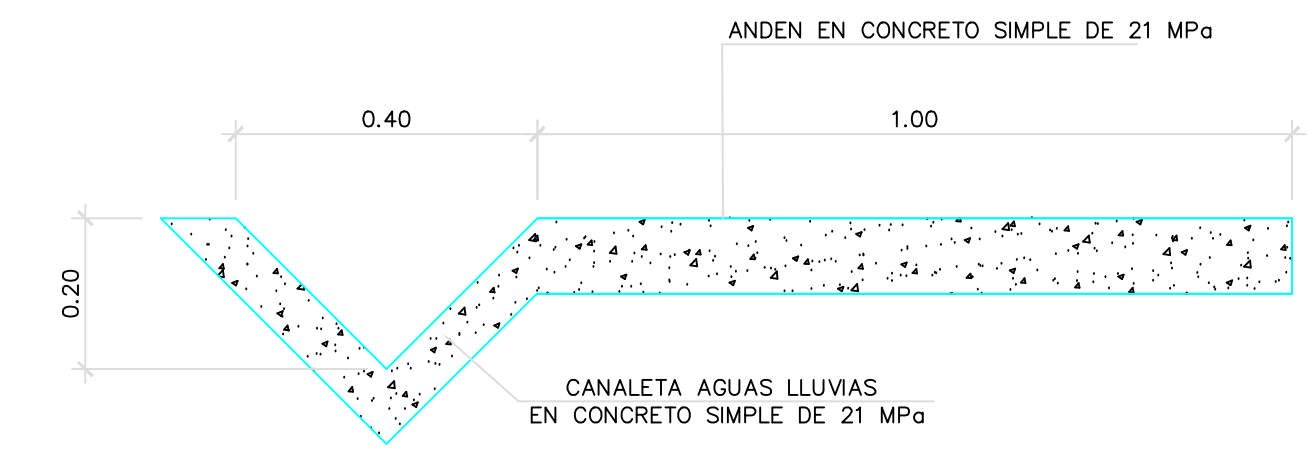


SECCION

DETALLE CAJA DE INSPECCION

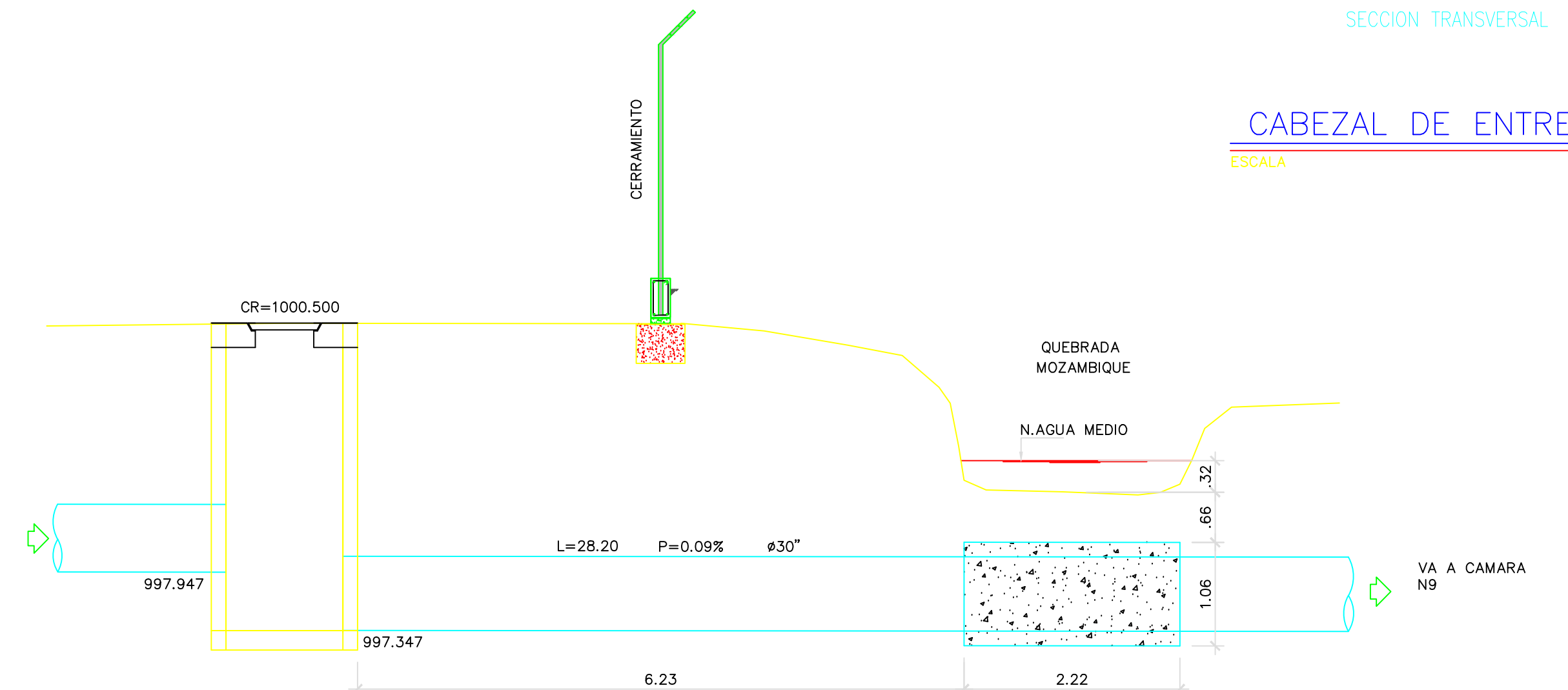
SIN ESCALA

| H Prof. | L | Dimension Topos | |
|---------|------|-----------------|------|
| 1.00 | 0.60 | 0.80 | 0.80 |
| 1.20 | 0.70 | 0.90 | 0.90 |
| 1.50 | 0.90 | 1.10 | 1.10 |



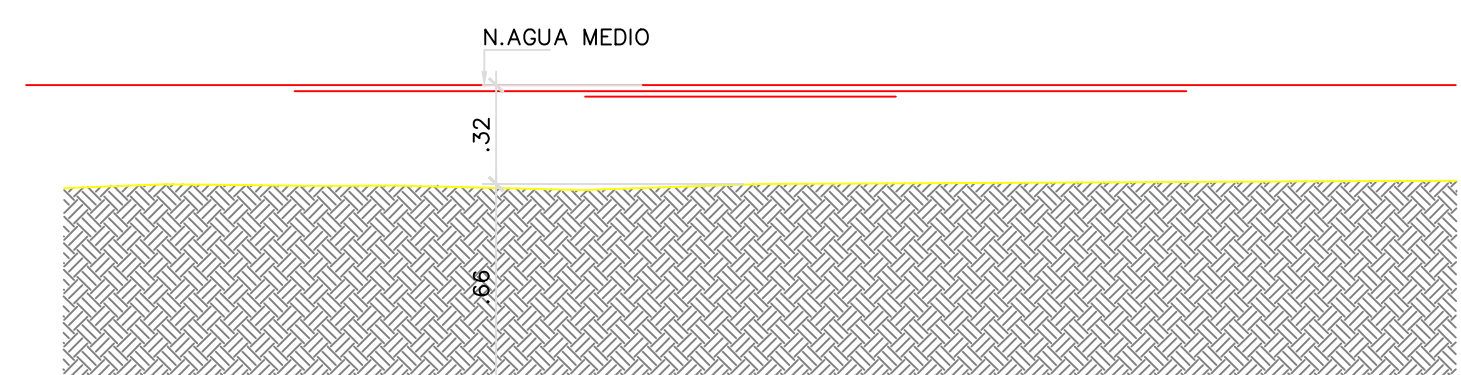
CORTE TIPICO CANALETA AGUAS LLUVIAS

ESCALA 1:10



PERFIL PASO QUEBRADA

ESCALA 1:50



CORTE TRANSVERSAL PASO QUEBRADA

ESCALA 1:25

MUNICIPIO DE SANTANDER DE QUILICHAO DEPARTAMENTO DEL CAUCA

ESTUDIOS Y DISEÑOS PLANTA DE TRATAMIENTO DE AGUAS RESIDUALES ZONA URBANA SANTANDER DE QUILICHAO

CONTIENE: DETALLES CONSTRUCTIVOS ALCANTARILLADO

| | | | |
|---------|------------------------------|-----------|----------------------------|
| DISEÑO: | Ing. MYRIAM ROMERO | PLANO N°: | H12N DE 12 |
| REVISÓ: | Ing. EDUAR ANDRES FORERO | ESCALA: | 1:20 |
| APROBÓ: | Ing. BLADIMIR VELAZCO GARCIA | FECHA: | JUNIO 2013 |
| DIBUJÓ: | Alexander Diaz | CAD: | 5.0ET-GRAL2-PTAR SANTANDER |

| | | | |
|-------|------------|--------|--------|
| FECHA | REVISIONES | REVISO | APROBO |
| | | | |
| | | | |
| | | | |