

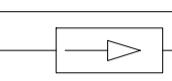

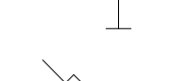
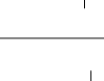


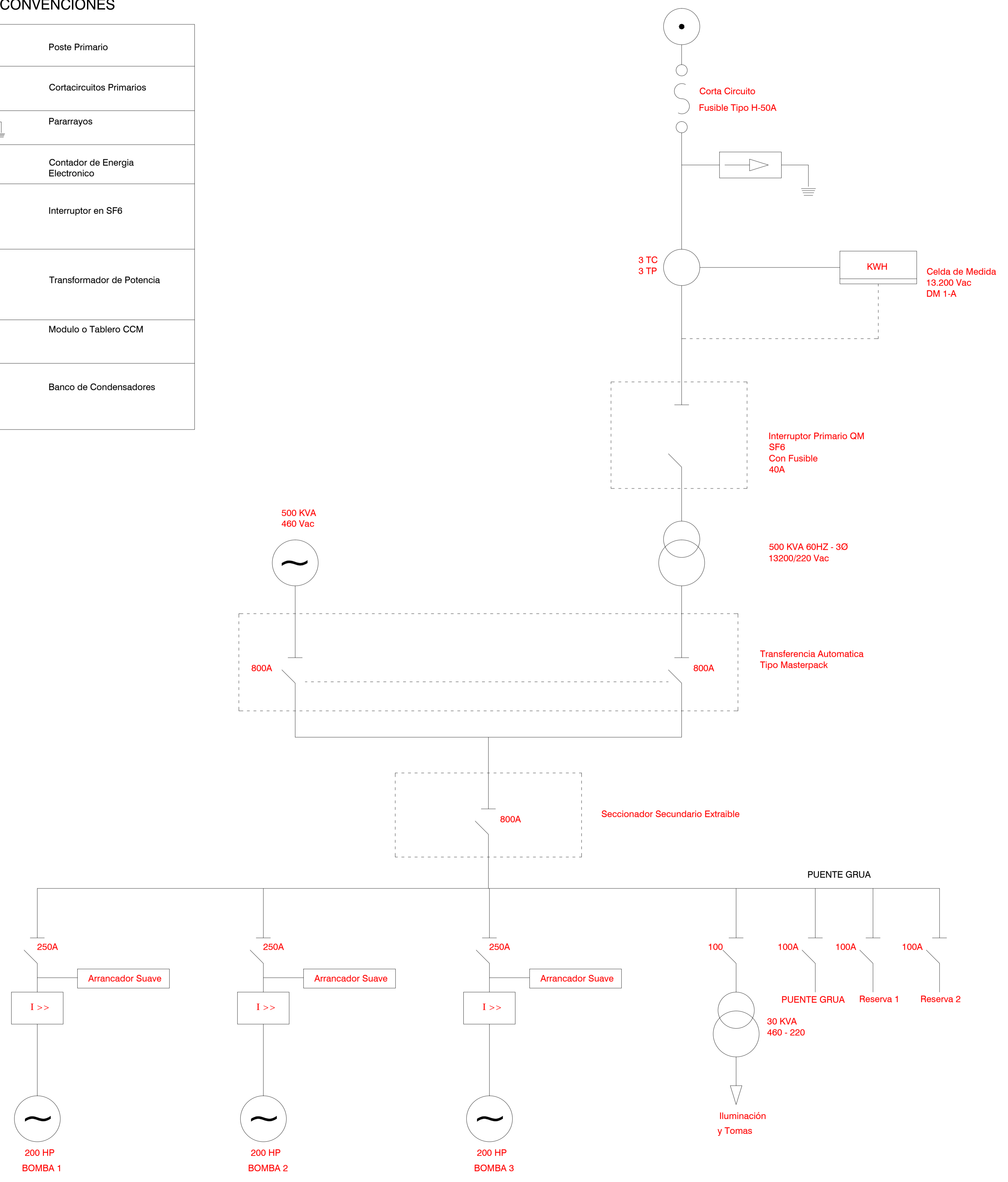


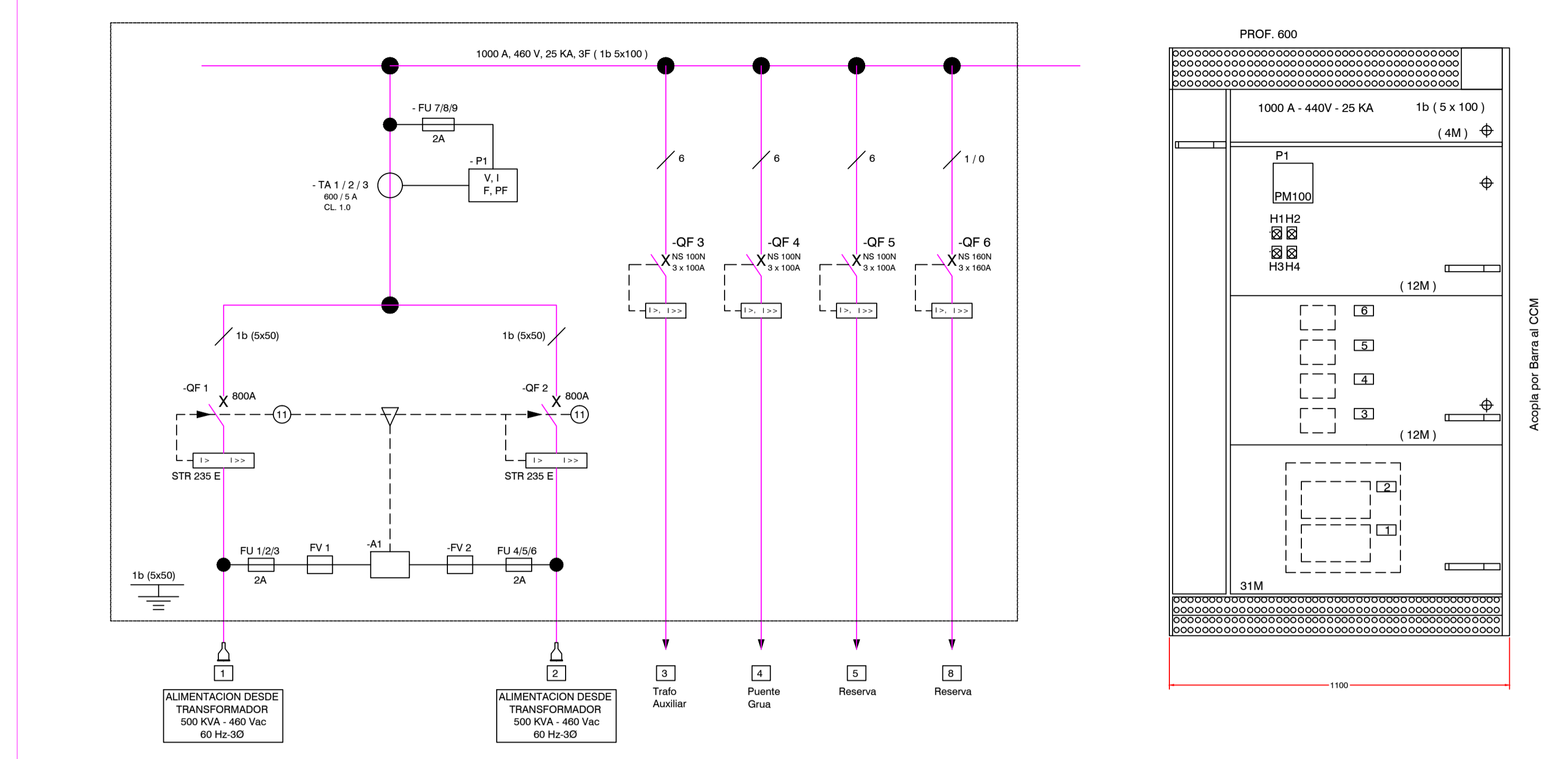
DIAGRAMA UNIFILAR ESTACIÓN DE BOMBEO ACUEDUCTO REGIONAL COSTERO II

CONVENCIONES

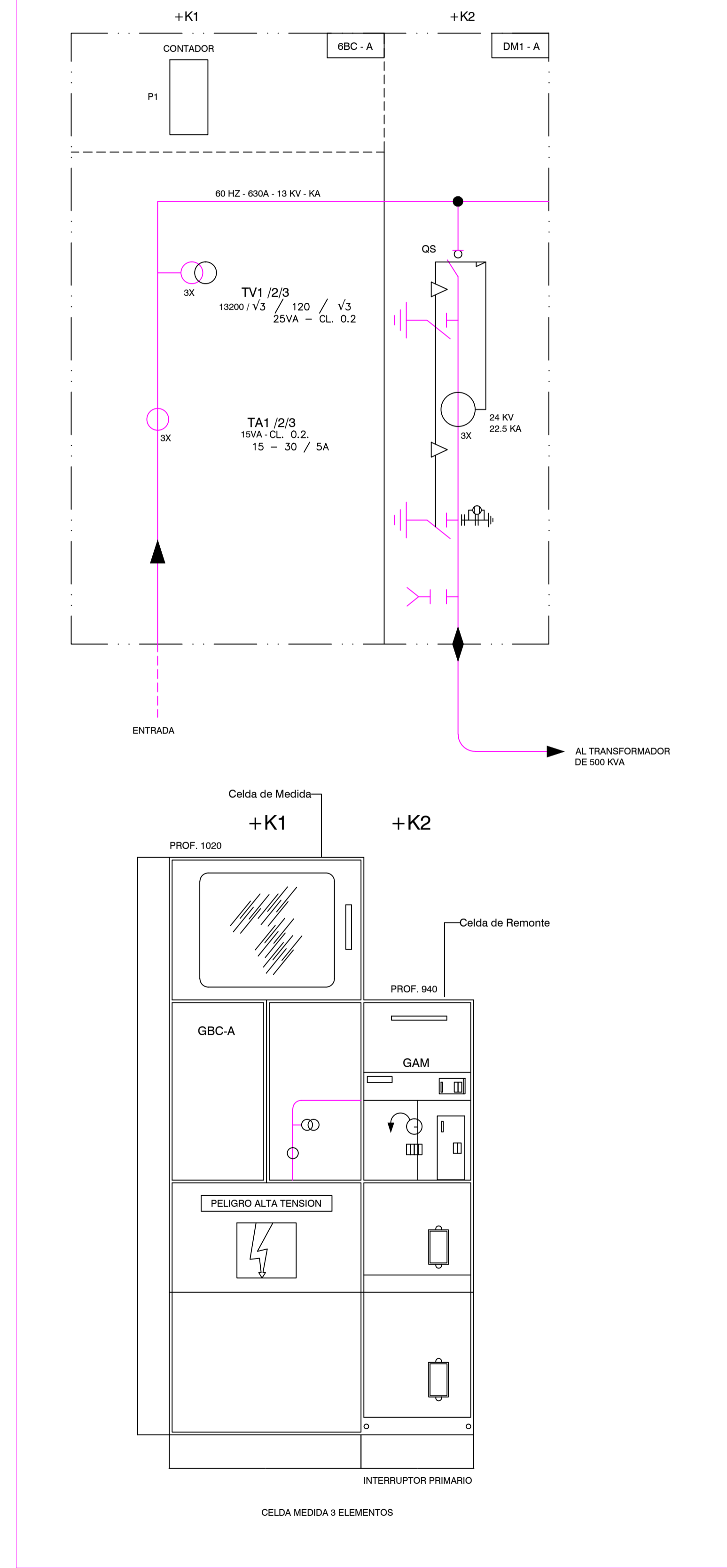
	Poste Primario
	Cortacircuitos Primarios
	Pararrayos
	Contador de Energia Electronico
	Interruptor en SF6
	Transformador de Potencia
	Modulo o Tablero CCM
	Banco de Condensadores



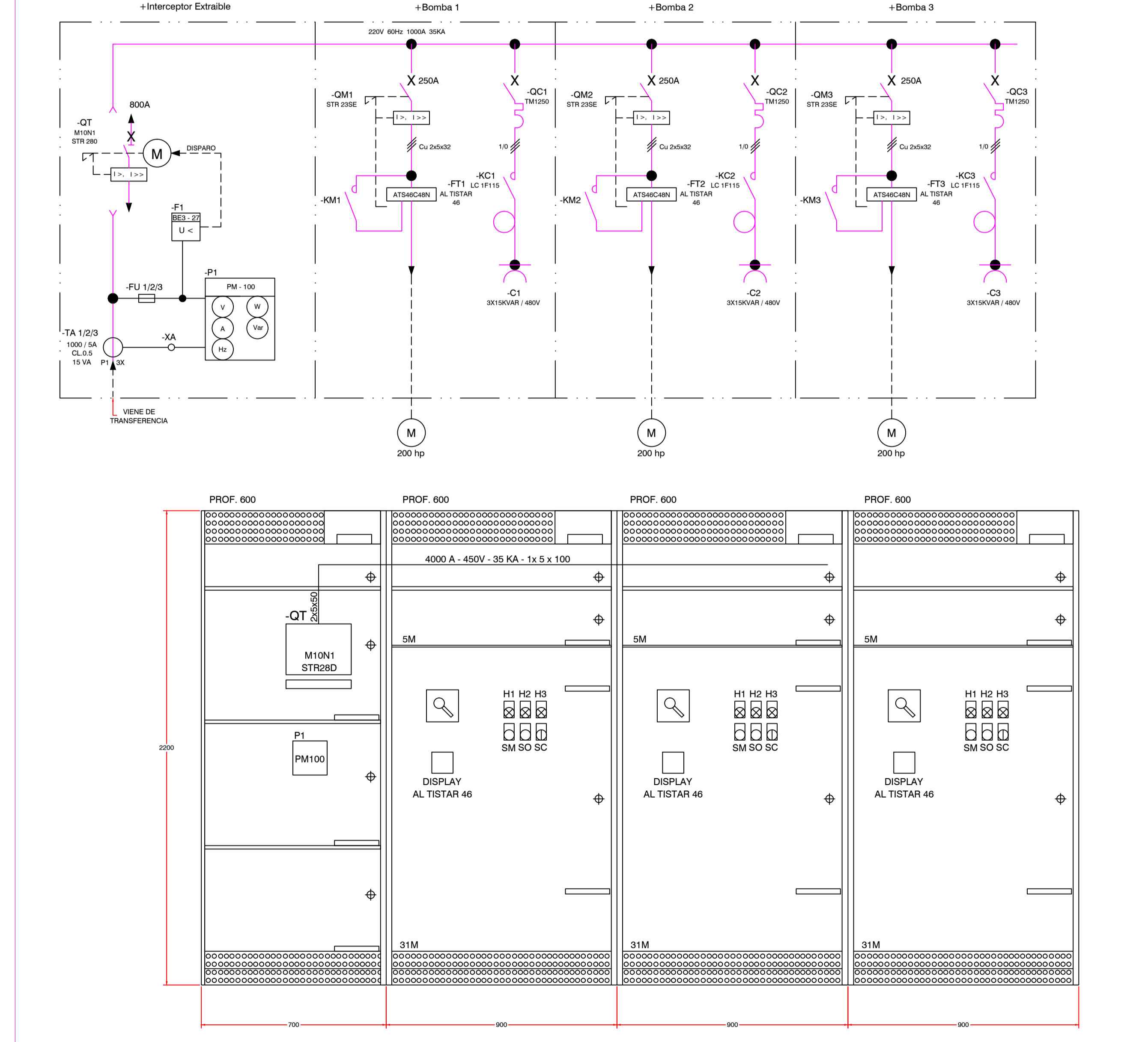
TRANSFERENCIA AUTOMATICA 220 Vac



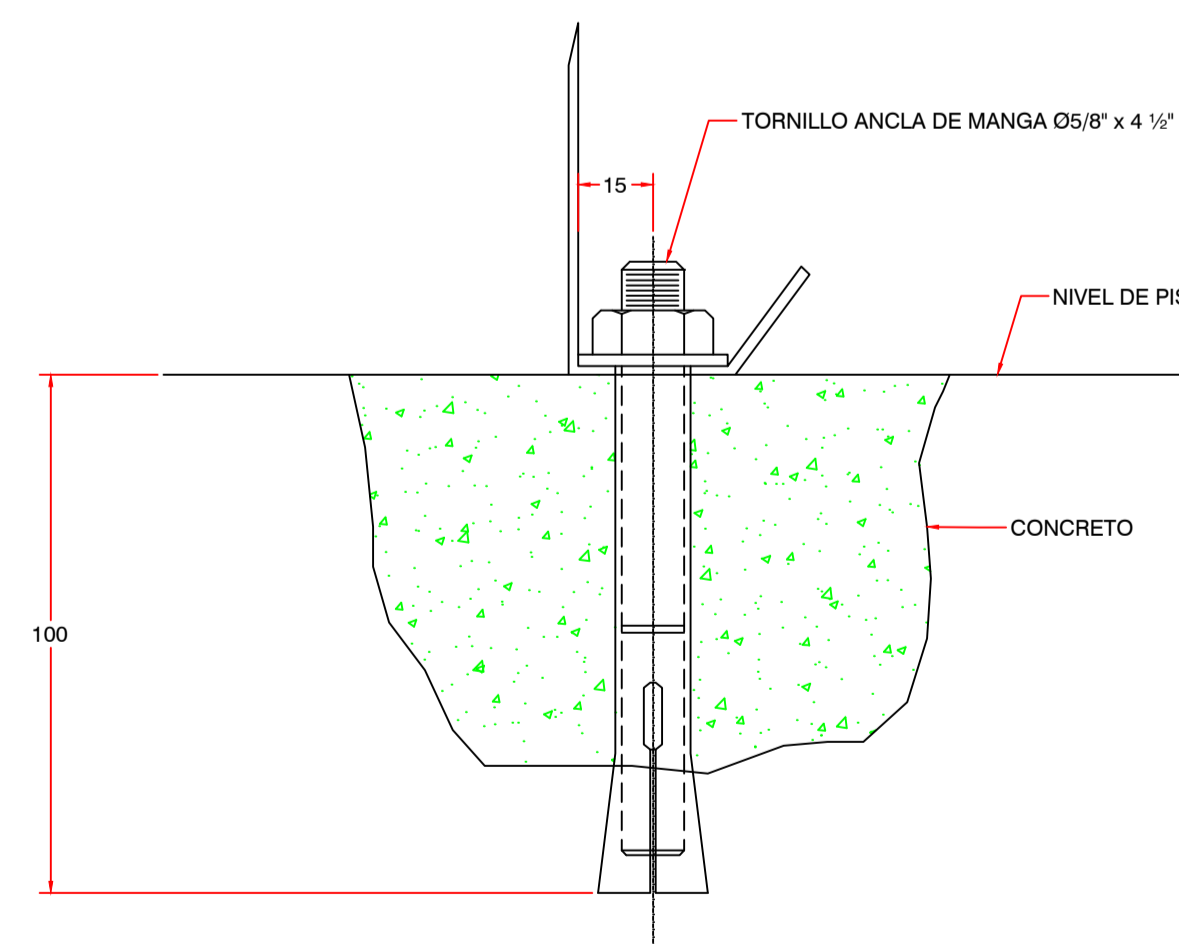
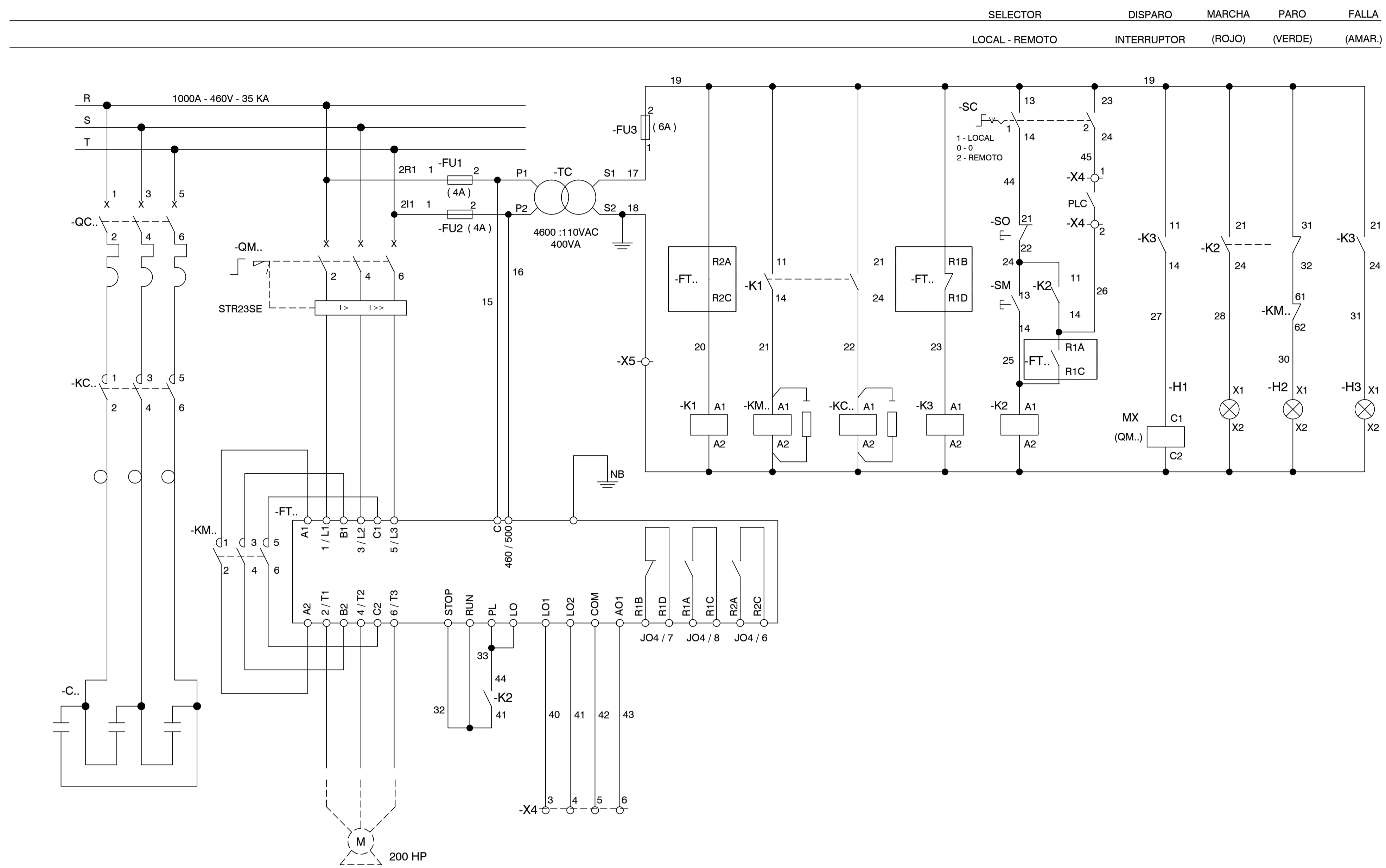
CELDAS PRIMARIAS 13200 V



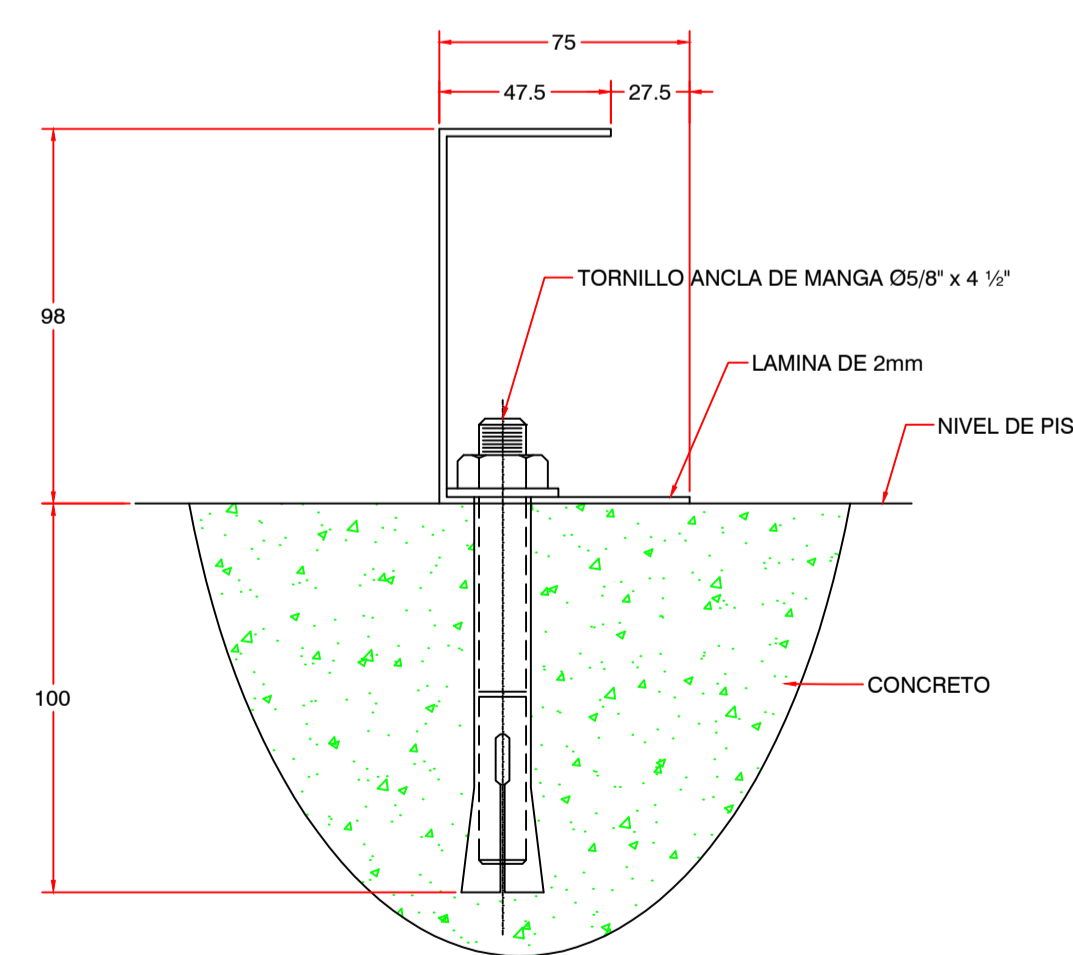
CENTRO CONTROL DE MOTORES



CONTROL TIPOICO DEL ARRANCADOR



DETALLE DE ANCLAJE
CELDAS TIPO SM6



DETALLE DE ANCLAJE
BLOKSET



PROYECTO:
ESTACION DE REBOMBEO ACUEDUCTO REGIONAL COSTERO II MUNICIPIO DE TUBARA

DEPARTAMENTO DEL ATLANTICO

CONTIENE:
CONTROL TIPOICO DEL ARRANCADOR Y DETALLE DE ANCLAJE

LOCALIZACION:
MUNICIPIO DE TUBARA

RUTA DIGITAL: \\LIEBRE\Disenos\Planos
P14-0006-AC-12-EL-01-R1.dwg

LAYOUT: **ARRANCADOR**

ESCALA: **INDICADAS** FECHA: **12/02/2014**

PLANO TIPO: **EL** PLANO N°: **03-05**

APROBO ING.: **JUAN ACOSTA SALAZAR**
MATRICULA N°: **05202-13289 ANTIOQUIA**
FIRMA:

REVISO ING.: **GENOVEVA MONTENEGRO**
MATRICULA N°:
FIRMA:

DISEÑO ING.: **ALFONSO PAREJA**
MATRICULA N°: **AT 205-64815**
FIRMA:

DIBUJADO:
SANDRA MARTINEZ MUÑOZ

TOPOGRAFO:
MATRICULA N°:
FIRMA:

ARCHIVO DIGITAL: CARTERA N°:

ESCALA DE PLOTEADO: **1000 - 1000** TAMAÑO DE PAPEL: **666 x 910mm**

RESERVAION:
Este plano ha sido desarrollado por medios electronicos y tanto su diseño como su dibujo, tienen derechos reservados de autor. No se permite su reproduccion total o parcial ni su uso en ningun aspecto

IMPRESO POR: **SMARTINEZ**
FECHA DE IMPRESION: **29.07.2014**
FECHA DE GUARDADO: **28 Julio 2014**

MODIFICACION N°:
FECHA MOD.: MODIFICADO ING.

RESUMEN DE CAMBIOS

MODIFICACION N°:
FECHA MOD.: MODIFICADO ING.

RESUMEN DE CAMBIOS

MODIFICACION N°:
FECHA MOD.: MODIFICADO ING.

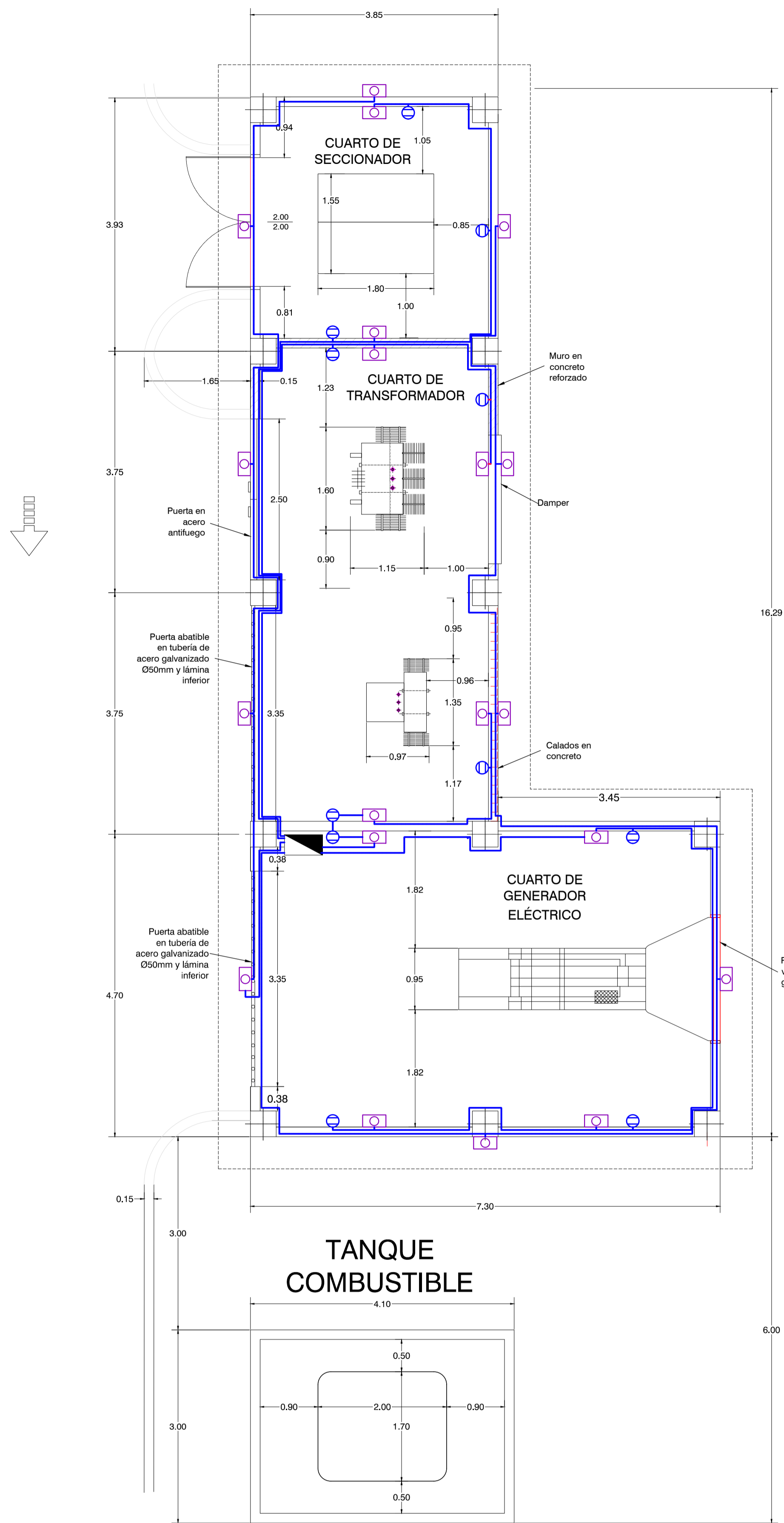
RESUMEN DE CAMBIOS

MODIFICACION N°:
FECHA MOD.: MODIFICADO ING.

RESUMEN DE CAMBIOS

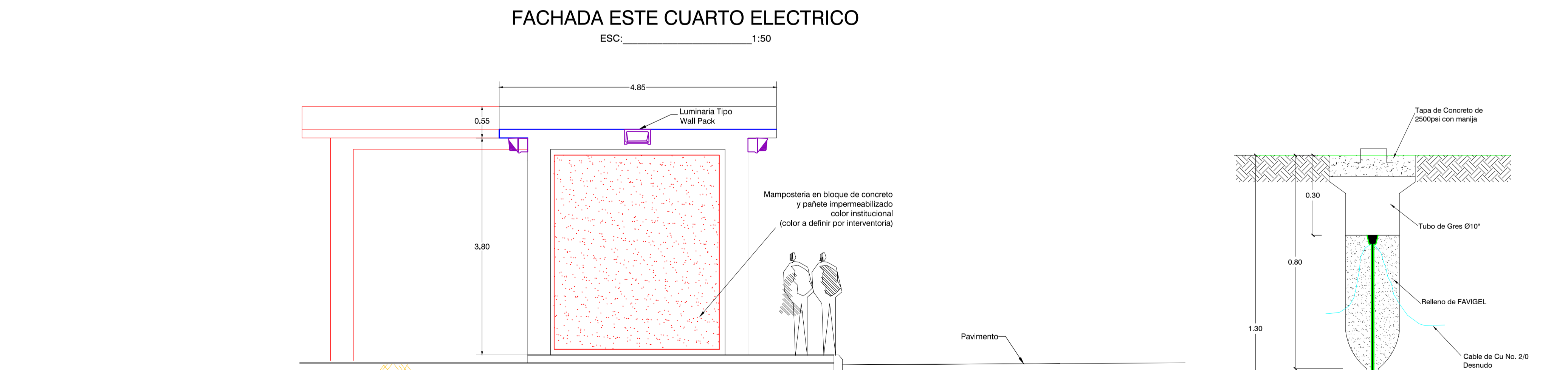
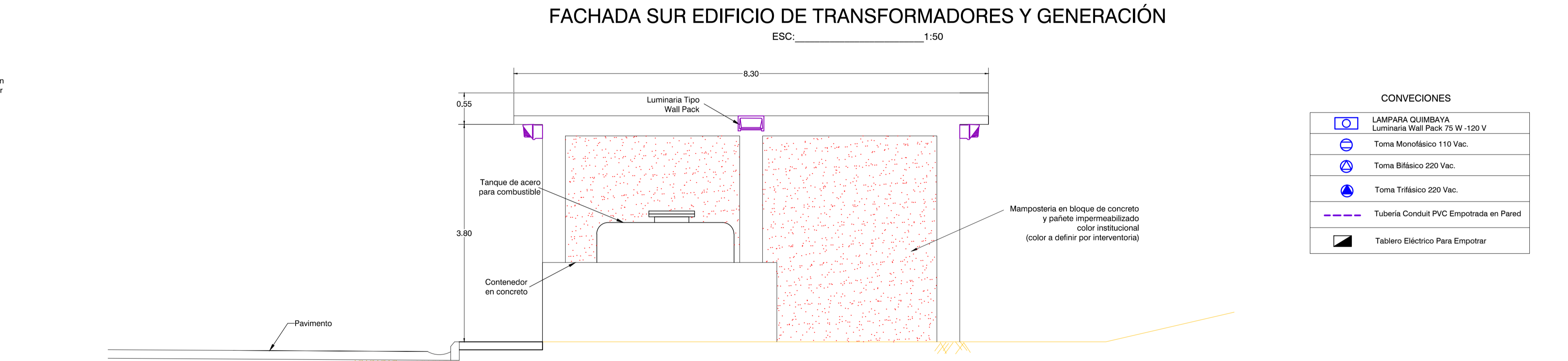
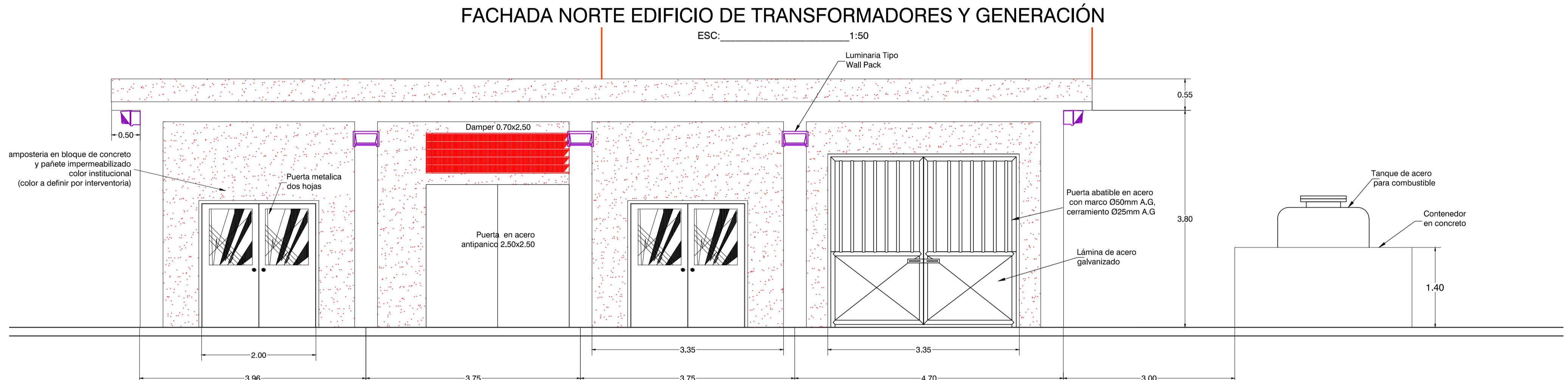
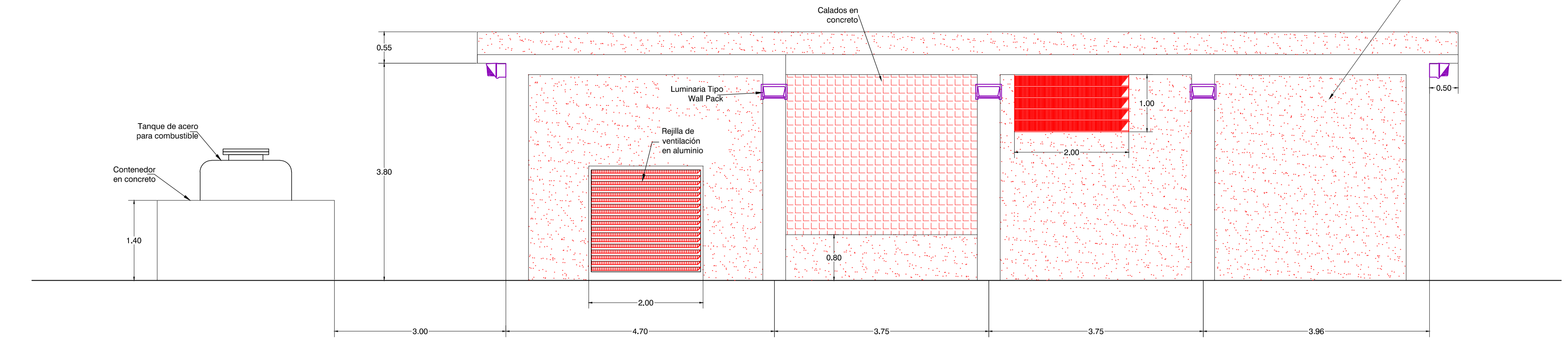
MODIFICACION N°:
FECHA MOD.: MODIFICADO ING.

RESUMEN DE CAMBIOS



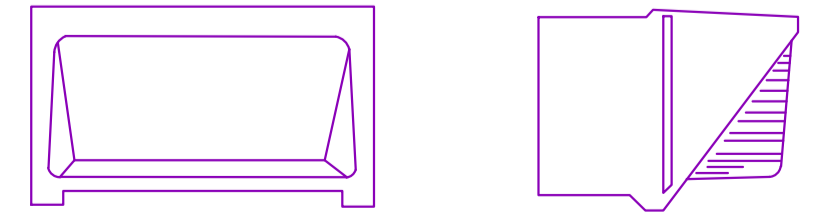
PLANTA EDIFICIO DE TRANSFORMADORES Y GENERACIÓN
ESC: 1:50

REDES ELECTRICAS



CONEXIONES

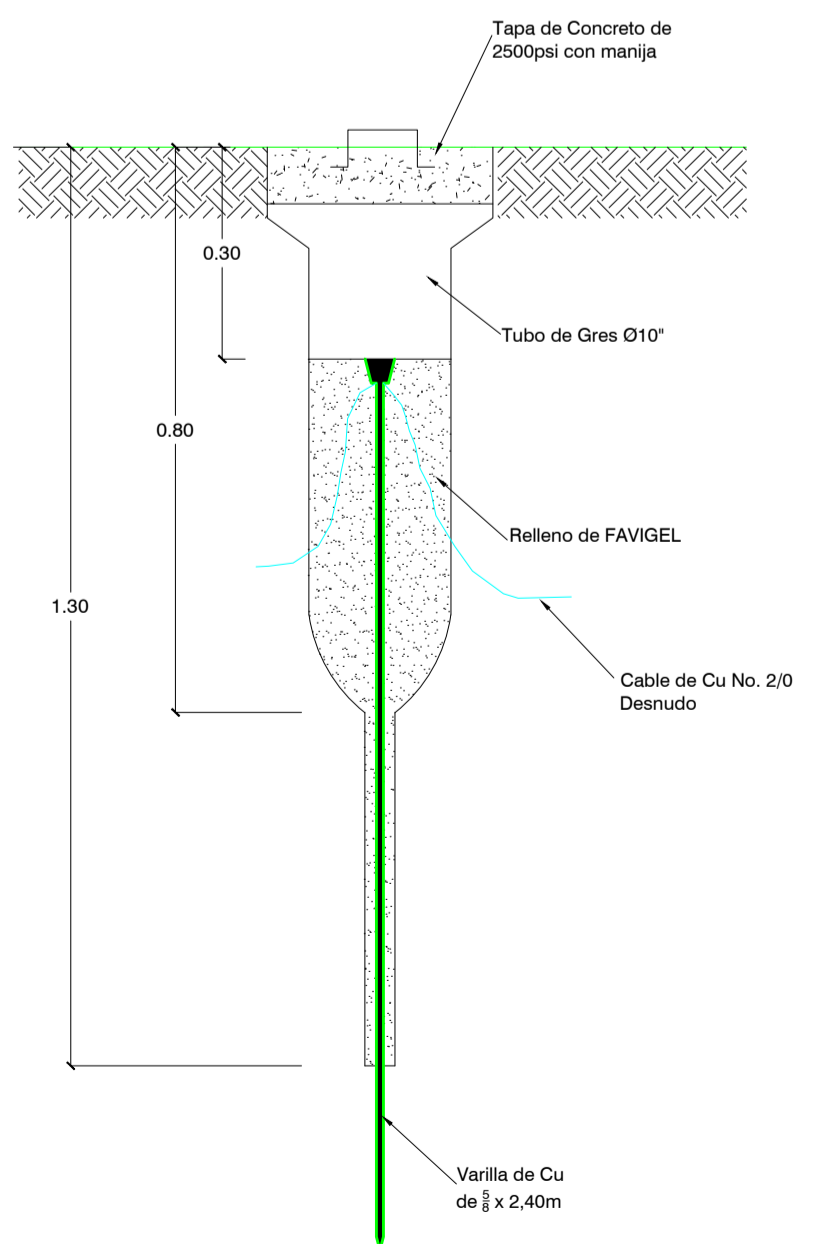
	LAMPARA QUIMBAYA Luminaria Wall Pack 75 W-120 V
	Toma Monofásico 110 Vac.
	Toma Bifásico 220 Vac.
	Toma Trifásico 220 Vac.
	Tubería Conduit PVC Empotrada en Pared
	Tablero Eléctrico Para Empotar



LUMINARIA QUIMBAYA II

Metal Halide:
175W
Peso con elementos eléctricos:
4.7kg (con balasto reactor)
5.7kg (con balasto CWA)
Altura de montaje recomendada:
3 - 7m

DETALLE LUMINARIA
ESC: S/E



DETALLE CAJA DE INSPECCION Y VARILLA COPPERWELD
ESC: S/E

EMPRESA: **Triple A S.A. E.S.P. GERENCIA DE PLANEACION**

PROYECTO: **ESTACIÓN DE REBOMBEO ACUEDUCTO REGIONAL COSTERO II MUNICIPIO DE TUBARA**

DEPARTAMENTO DEL ATLANTICO

CONTIENE: **PLANTA Y FACHADAS Y DETALLES CUARTO ELECTRICO**

LOCALIZACION: **MUNICIPIO DE TUBARA**

RUTA DIGITAL: \\LIEBRE\Disenos\Planos P14-0006-AC-12-EL-01-R1.dwg

LAYOUT: **ELECTRICO**

ESCALA: **INDICADAS** FECHA: **12 / 02 / 2014**

PLANO TIPO: **EL** PLANO NUMERO: **04 - 05**

APROBO IN: **JUAN ACOSTA SALAZAR**
MATRICULA N°: **052023289 Ant.**

REVISOR IN: **GENOVEVA MONTENEGRO**
MATRICULA N°: **AT 205-64815**

DISENYO IN: **ALFONSO PAREJA**
MATRICULA N°: **AT 205-64815**

DISFALDO: **SANDRA MARTINEZ MUÑOZ**

TOPOGRAFIA: MATRICULA N°:

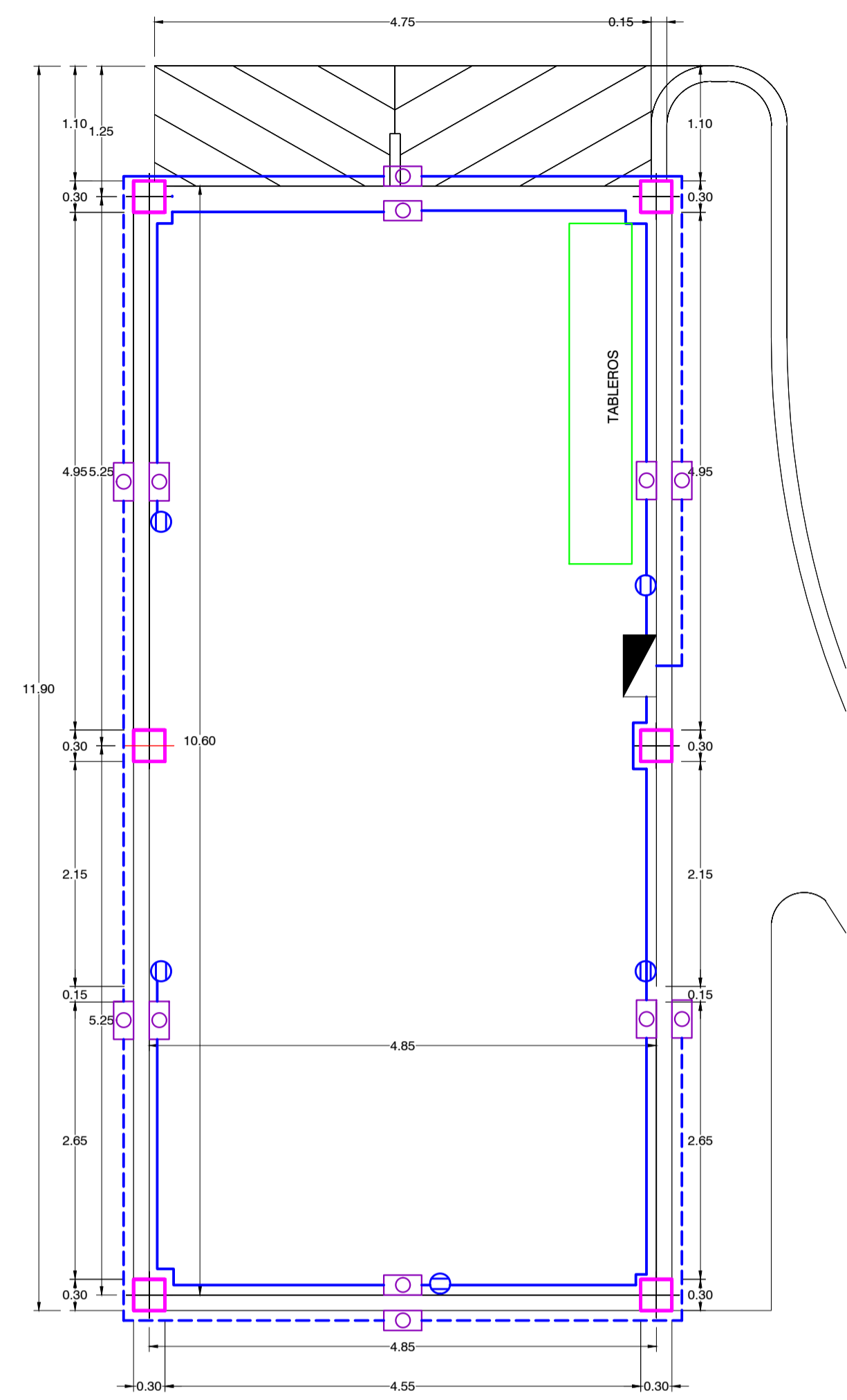
ARCHIVO DIGITAL: CARTERA N°:

ESCALA DE PLOTEO: **1000 - 1000** TAMAÑO DE PAPEL: **666 x 910mm**

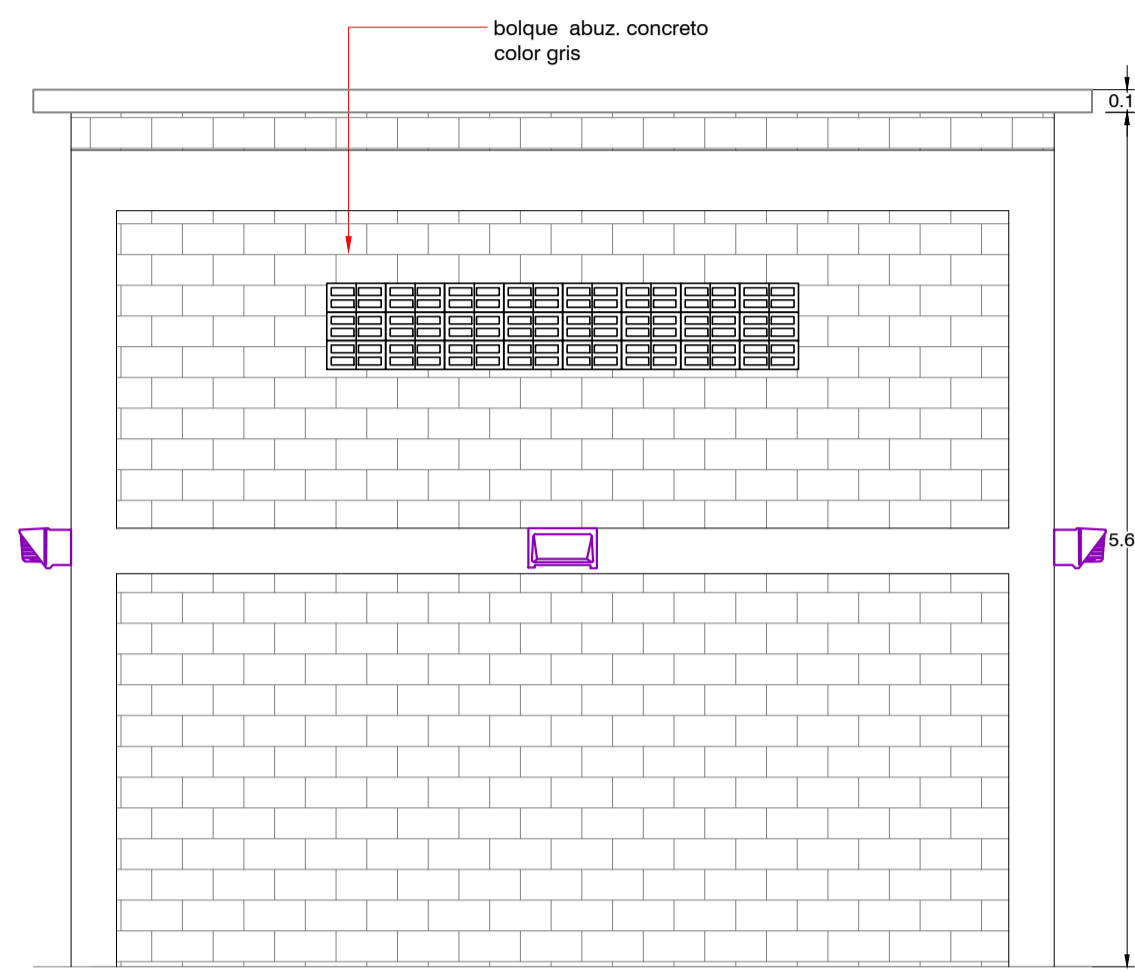
OBSERVACION: Este plano ha sido desarrollado por medios electronicos y tanto su diseño como su dibujo, tienen derechos reservados de autor. No se permite su reproducción total o parcial en ningun aspecto

IMPRESO POR: SMARTINER
FECHA DE IMPRESION: 28.07.2014
FECHA DE GUARDADO: 28.07.2014

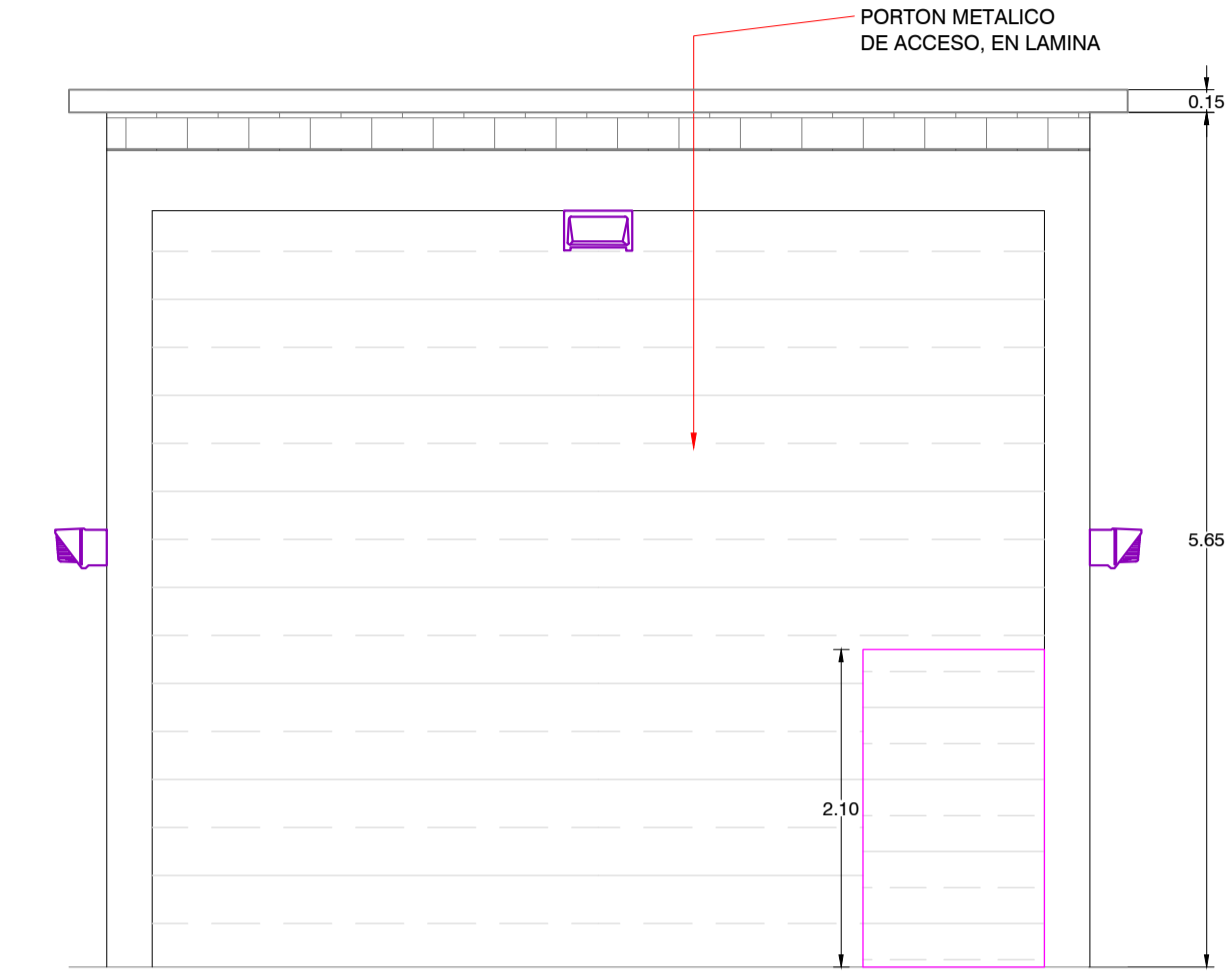
MODIFICACION N°:	MODIFICADO IN:
FECHA MOD:	MODIFICADO IN:
RESUMEN DE CAMBIOS	
MODIFICACION N°:	MODIFICADO IN:
FECHA MOD:	MODIFICADO IN:
RESUMEN DE CAMBIOS	
MODIFICACION N°:	MODIFICADO IN:
FECHA MOD:	MODIFICADO IN:
RESUMEN DE CAMBIOS	
MODIFICACION N°:	MODIFICADO IN:
FECHA MOD:	MODIFICADO IN:
RESUMEN DE CAMBIOS	



PLANTA CUARTO DE BOMBA
ESCALA : 1 : 50



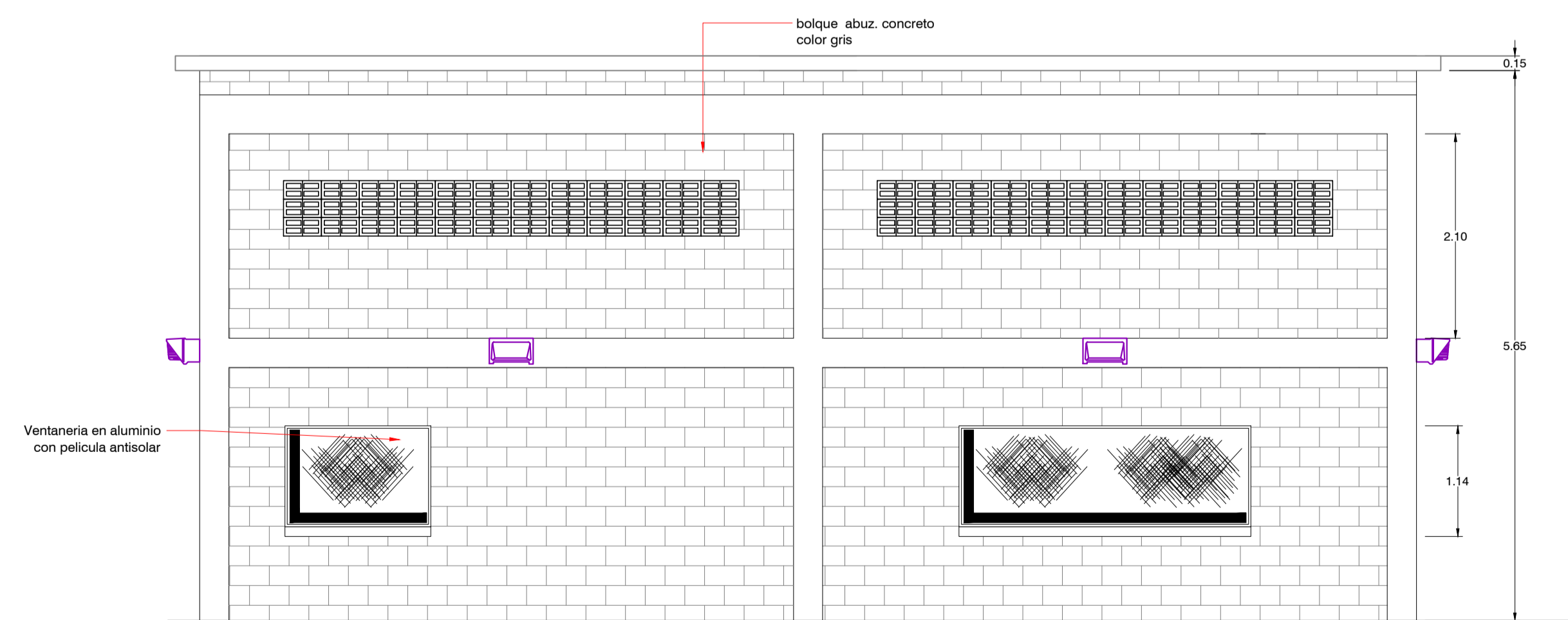
FACHADA POSTERIOR
CUARTO DE BOMBA
ESCALA : 1 : 50



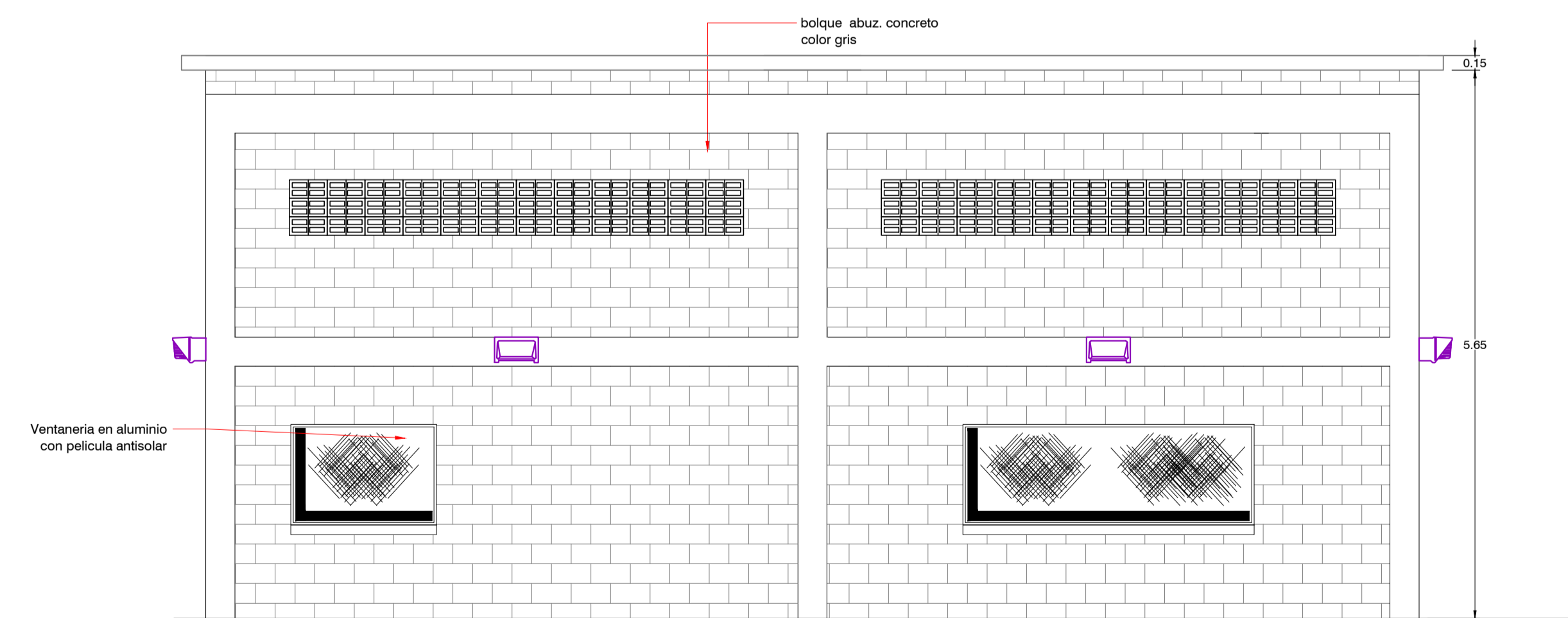
FACHADA FRONTAL
CUARTO DE BOMBA
ESCALA : 1 : 50

CONVECIONES

	LAMPARA QUIMBAYA Luminaria Wall Pack 75 W -120 V
	Toma Monofásico 110 Vac.
	Toma Bifásico 220 Vac.
	Toma Trifásico 220 Vac.
	Tubería Conduit PVC Empotrada en Pared
	Tablero Eléctrico Para Empotrar

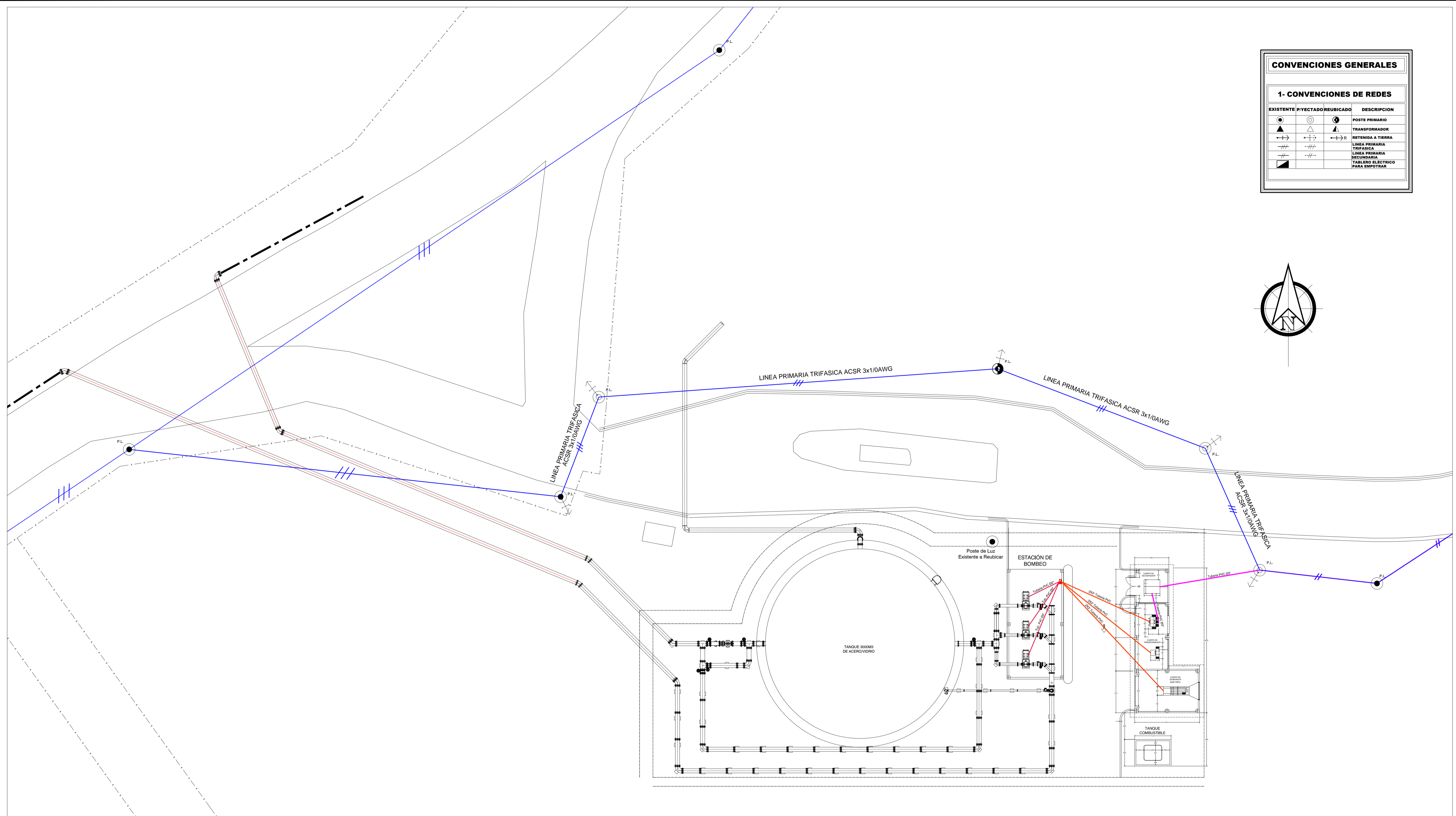
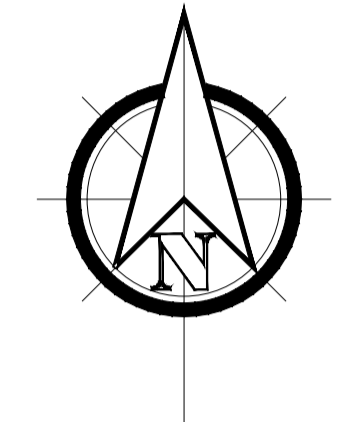


FACHADA LATERAL IZQUIERDA
CUARTO DE BOMBA
ESCALA : 1 : 50

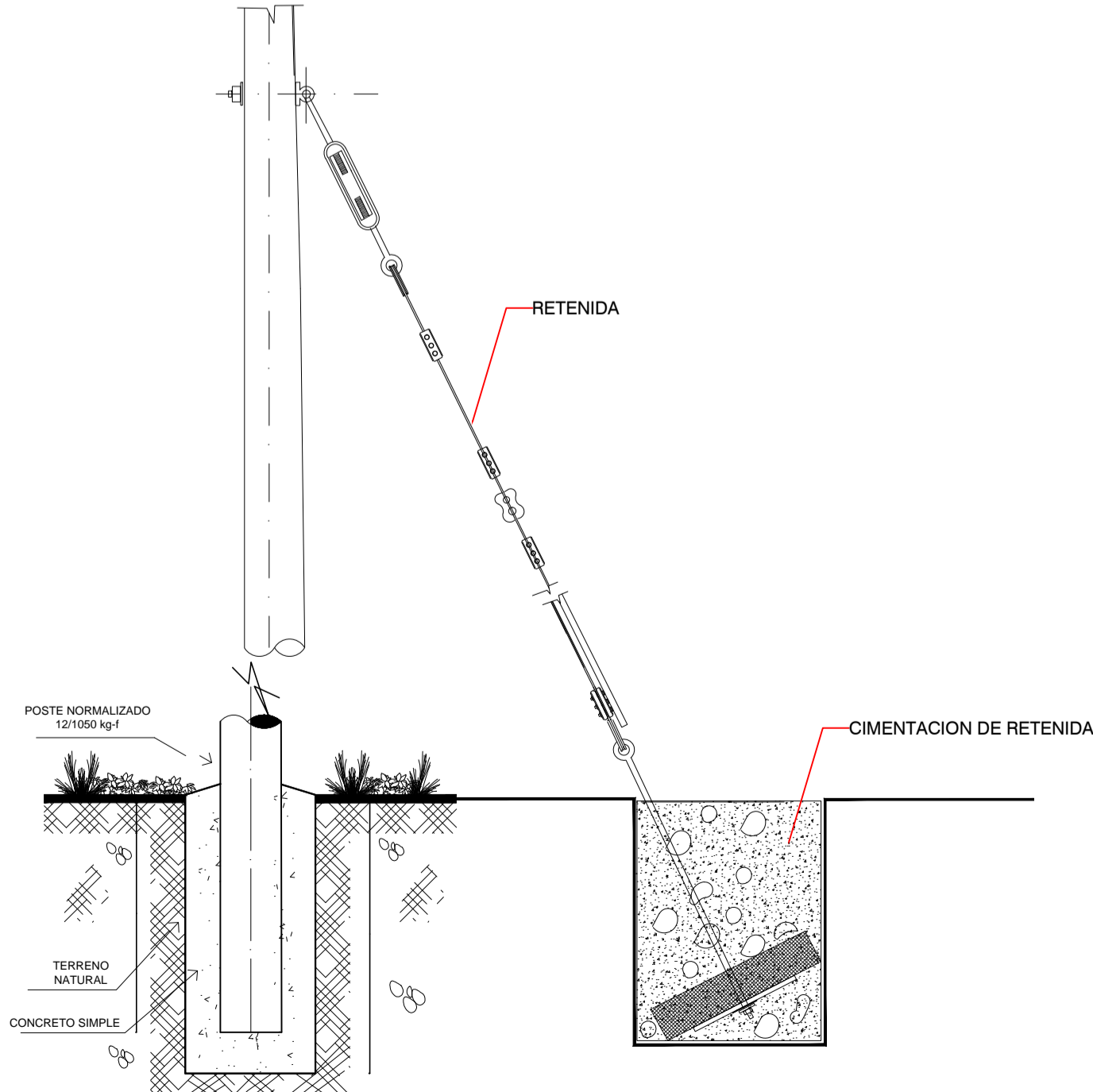


FACHADA LATERAL DERECHA
CUARTO DE BOMBA
ESCALA : 1 : 50

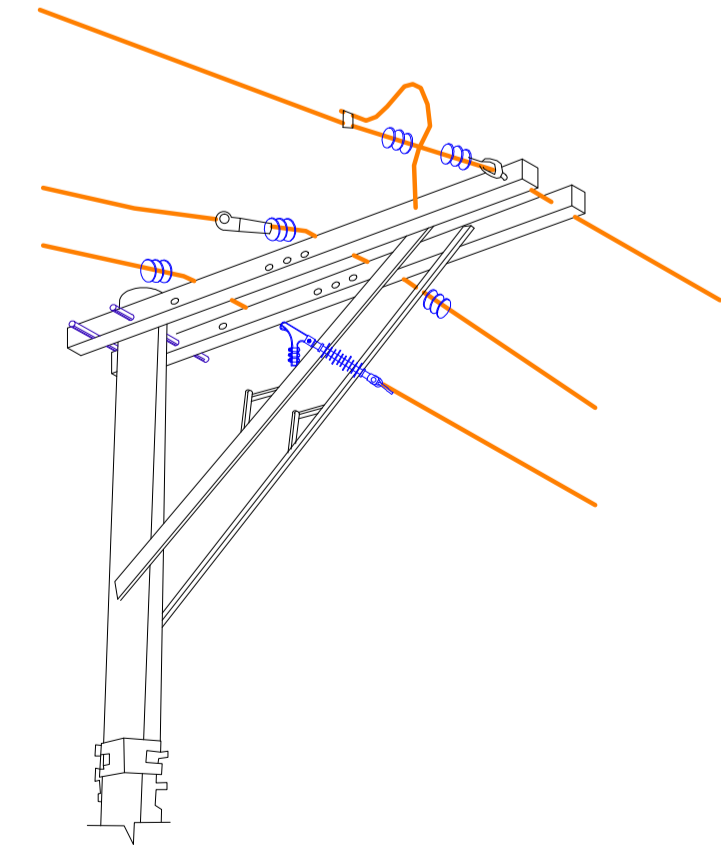
CONVENCIONES GENERALES			
1- CONVENCIONES DE REDES			
EXISTENTE	PROYECTADO	REUBICADO	DESCRIPCION
●	○	○	POSTE PRIMARIO
○	○	○	TRANSFORMADOR
⊕	⊕	⊕	RETENIDA A TIERRA
---	---	---	LINEA PRIMARIA TRIFASICA
---	---	---	LINEA PRIMARIA SECUNDARIA
---	---	---	TABLERO ELECTRICO PARA EMPOTRAR



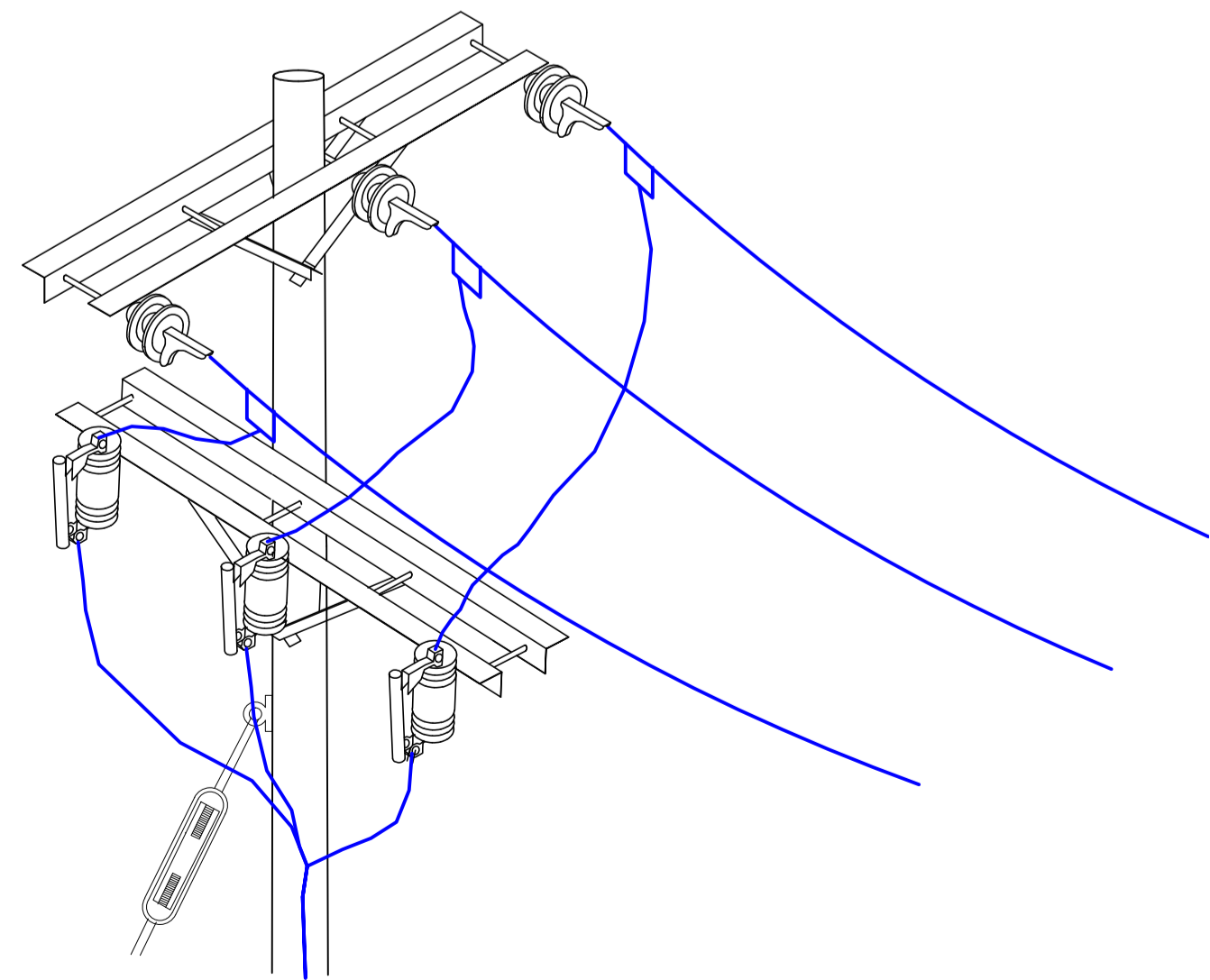
TRAZADO DE LINEA ELÉCTRICA
Esc: 1:200



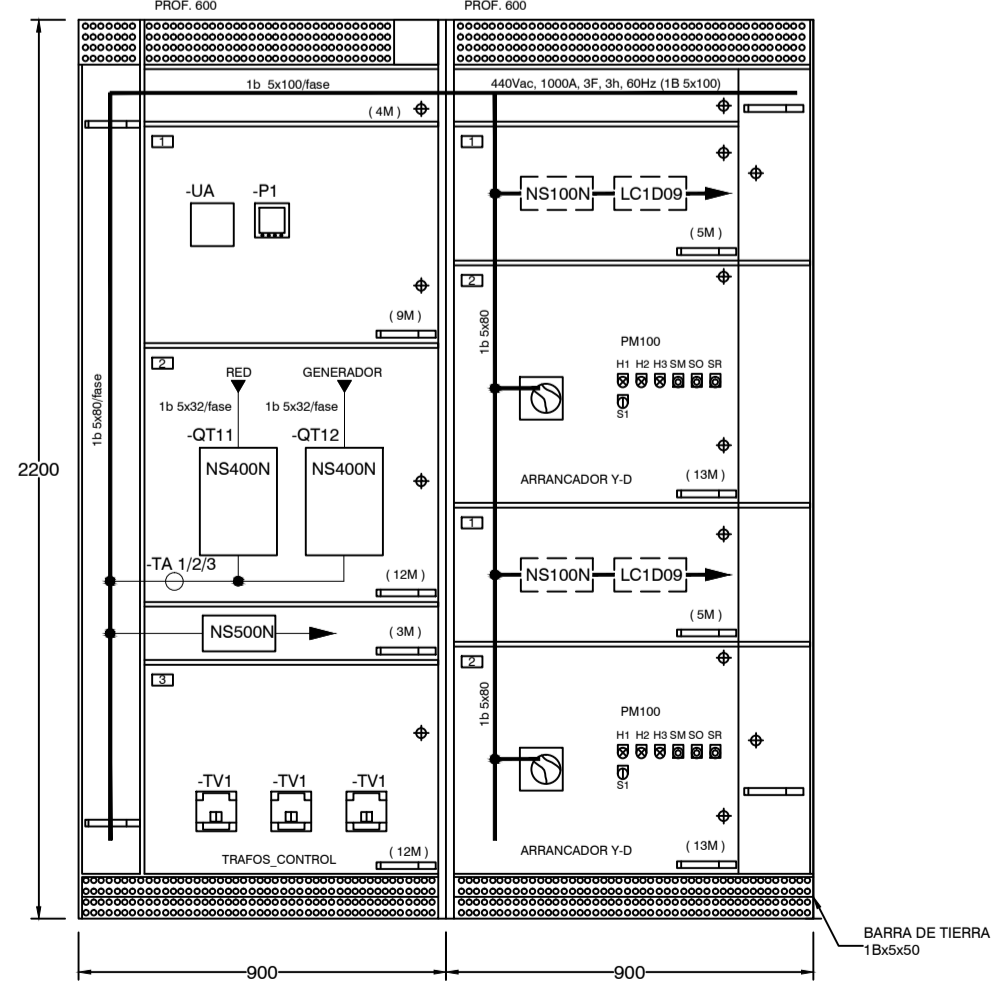
DETALLE CIMENTACION PARA POSTE
Esc: S/E



DETALLE CRUCETA
Esc: S/E



DETALLE CRUCE
Esc: S/E



TABLERO ELÉCTRICO
Esc: S/E