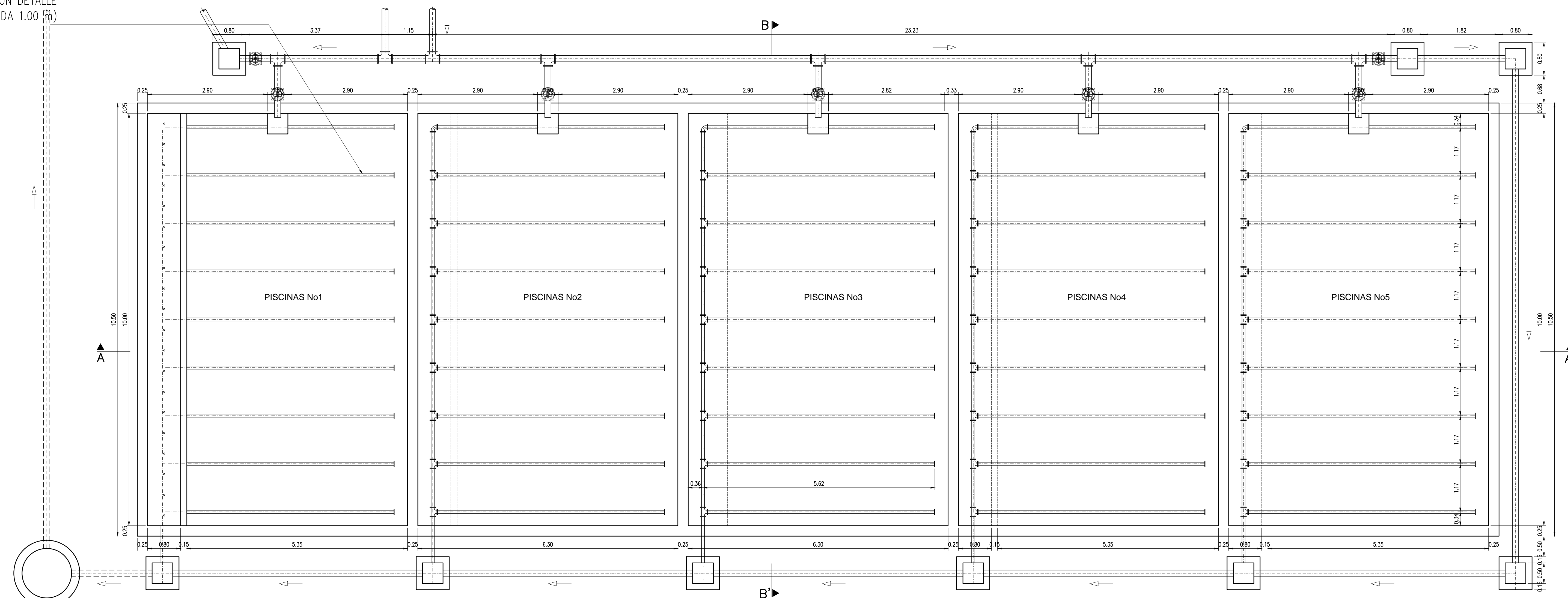
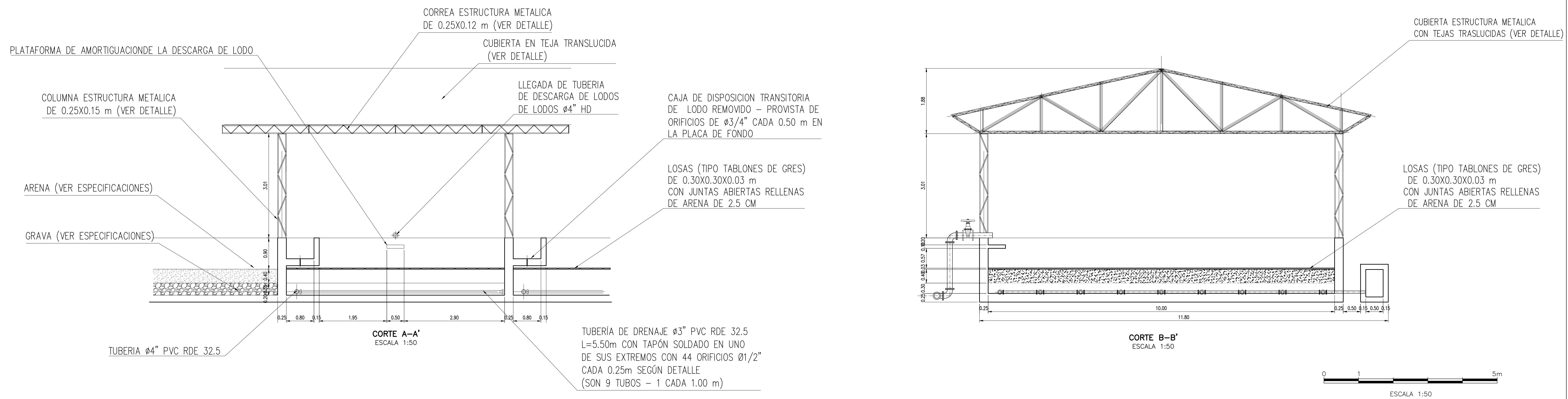


TUBERÍA DE DRENAJE $\phi 3"$ PVC RDE 32.5
 L=5.50m CON TAPÓN SOLDADO EN UNO
 SUS EXTREMOS CON 44 ORIFICIOS $\phi 1/2"$
 CADA 0.25m SEGÚN DETALLE
 (SON 9 TUBOS - 1 CADA 1.00 m)

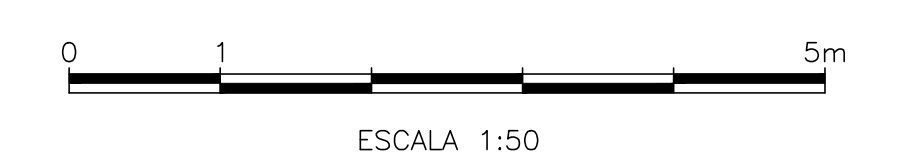


PISCINAS DE SECADO DE LODOS
 ESCALA 1:50



CORTE A-A'
 ESCALA 1:50

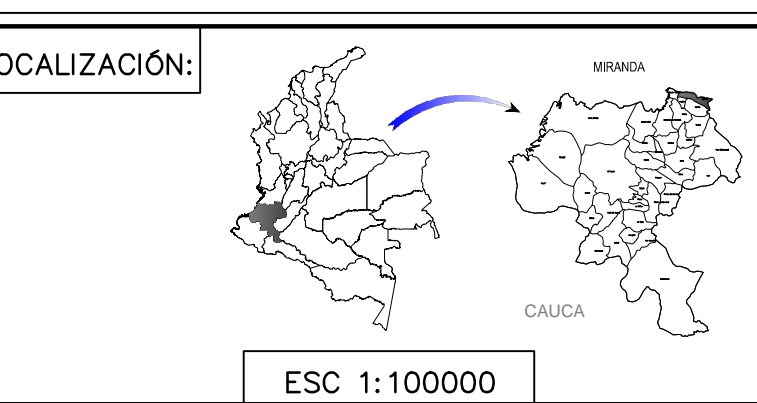
CORTE B-B'
 ESCALA 1:50



CONSORCIO CCE
ConCol
 CONSULTORIA
 CONTRATO. No. 267-2009
 DIRECTOR: ING. ALBERTO MARTÍNEZ
 Mat.: 5950 CND
 ESPECIALISTA: ING. PEDRO ESCOBAR
 Mat.: 11293 CND
 HOROLUXA

INTERVENCIÓN:

 ESTUDIOS TÉCNICOS Y CONSTRUCCIONES LTDA.
 CONTRATO. No. 271-2009



PUNTO DE AMARRE
 MIRANDA:
 GPS 1
 NORTE:851.296,924m
 ESTE:1.094.326,184m
 COTA:1.119,532mmsnm
 GPS 2
 NORTE:851.468,147m
 ESTE:1.094.354,975m
 COTA:1.122,966mmsnm

MODIFICACIONES		NOMBRE ING. RESPONSABLE	FIRMA
28-11-10	REV. 0	ING. PEDRO ESCOBAR	
30-12-10	REV. 1	ING. PEDRO ESCOBAR	
15-03-11	REV. 2	ING. PEDRO ESCOBAR	

OBJETO:
 ELABORACION Y ENTREGA DE ESTUDIOS Y DISEÑOS PARA PROYECTOS DE ACUEDUCTO, SANEAMIENTO BASICO Y PREVENCIÓN Y ATENCIÓN DE EMERGENCIAS EN EL MARCO DE LOS PLANES DEPARTAMENTALES DE AGUA EN EL DEPARTAMENTO CAUCA

DISEÑO ACUEDUCTO

MUNICIPIO DE MIRANDA
 DEPARTAMENTO DE CAUCA
 REPUBLICA DE COLOMBIA

CONTIENE:
**PLANTA DE TRATAMIENTO DE AGUA POTABLE
 PISCINAS DE SECADO DE LODOS
 PLANTA Y CORTES**

ESCALA: 1:50

NOMBRE DEL ARCHIVO:
 972-CA07HDACPTAP014

PROYECTO N° : 972

FECHA: 15-03-11

PLANO No. **15/16**