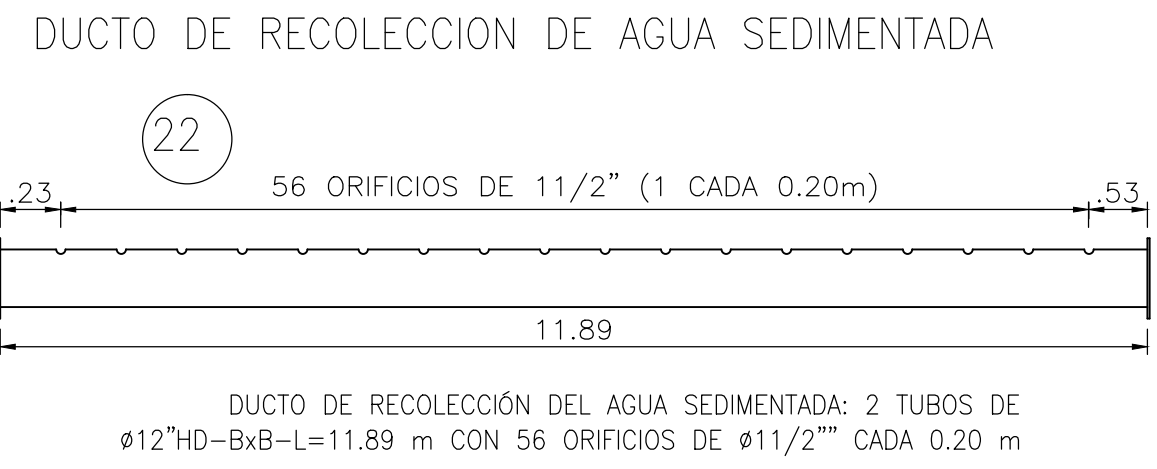


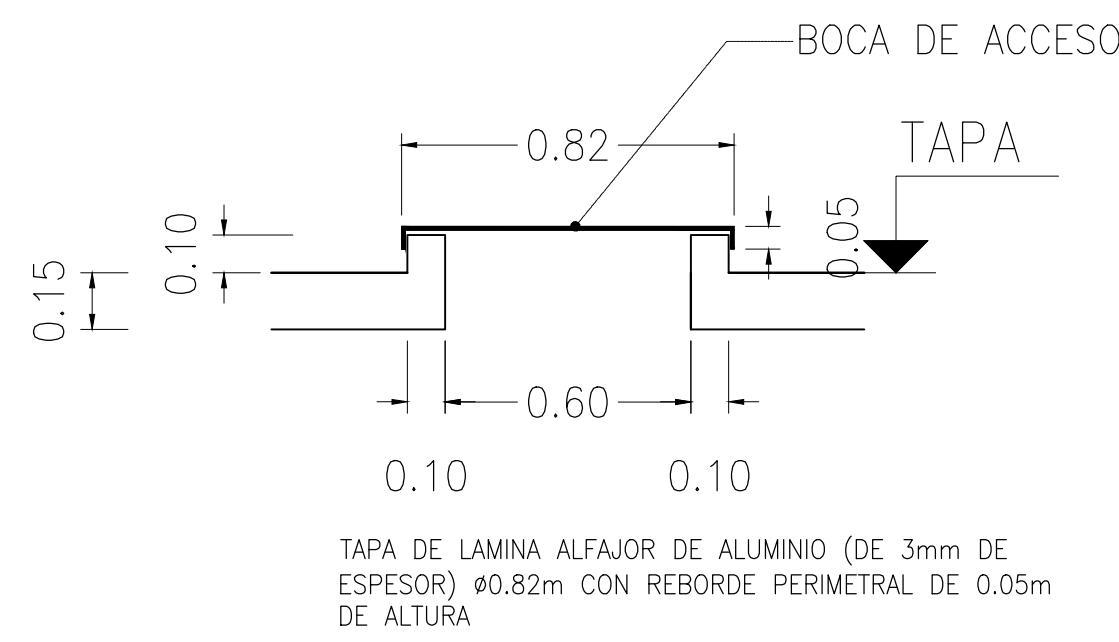
DETALLE REGILLA PARA AFORO DE CAUDAL

Q (l/s)	H (cms)
180.0	26.9
160.0	24.9
153.0	24.2
140.0	22.8
120.0	20.6
100.0	18.2
80.0	15.7
60.0	13.0
40.0	9.9
20.0	6.2
0.0	0.0

DUCTOS SEDIMENTADORES
ESCALA: 1:20



BOCA TIPO ACCESO
CANAL DE INTERCONEXION FILTROS
Y APLICACION DE CLORO
ESCALA: 1:20



VIGUETA DE DRENAJE PREFABRICADA (FALSO FONDO)



DUCTO DE DISTRIBUCION DE AGUA FLOCULADA
ESCALA: 1:40

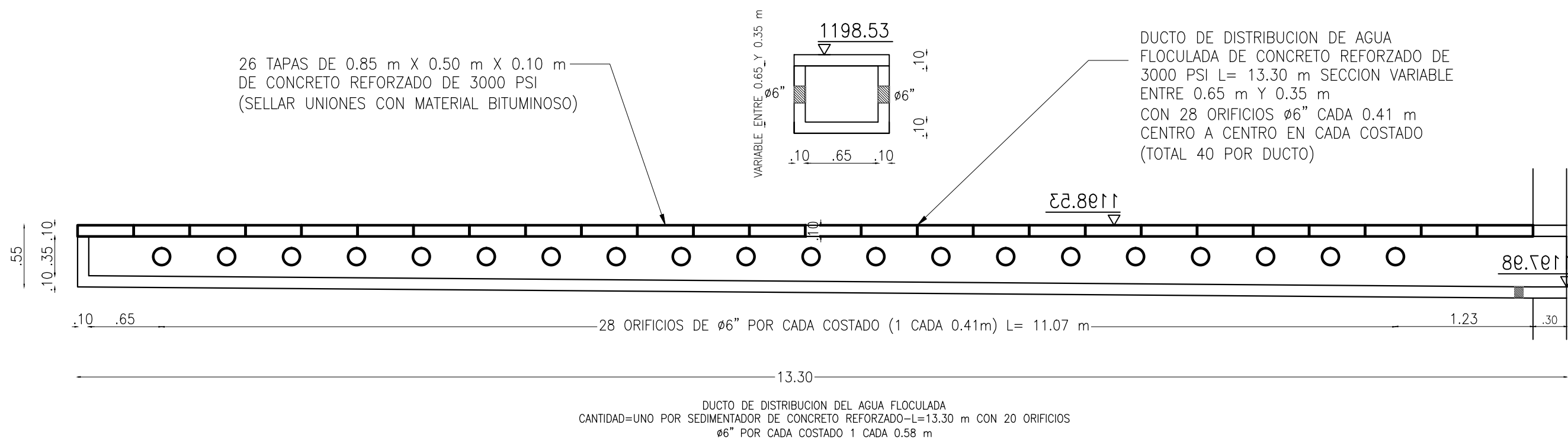
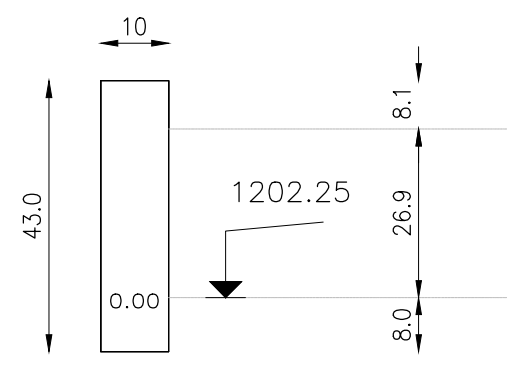


TABLA DE ORIFICIOS -FLOCULADORES 1 - 2

ENTRE CAMARAS	ANCHO	ALTURA	COTA INFERIOR DEL ORIFICIO (m)
CANAL-1	$\phi 10"$ (0.25 m)		
1-2	0.25	0.21	
2-3	0.25	0.24	
3-4	0.25	0.27	
4-5	0.25	0.30	
5-6	0.25	0.32	
6-7	0.25	0.36	
7-8	0.25	0.44	
8-SALIDA	$\phi 16"$ (0.40 m)		

REGILLA PARA MEDICION DE CAUDALES

EN ACRILICO DE 3mm., COLOR BLANCO, CON NUMEROS Y LETRAS EN NEGRO DE 7mm. DE ALTO, EN BAJO RELIEVE



NOTAS:
EL NIVEL 0.00 DE LA REGILLA DEBE COINCIDIR CON LA COTA: 1202.25

LA GRADUACION EN cm NO VA EN LA REGILLA, ES SOLO UNA GUIA PARA PODER LOCALIZAR LOS LITROS/SEG. EN LA REGILLA.

LA REGILLA SE DEBE CONSTRUIR EN ESCALA NATURAL O SEA 1:1.

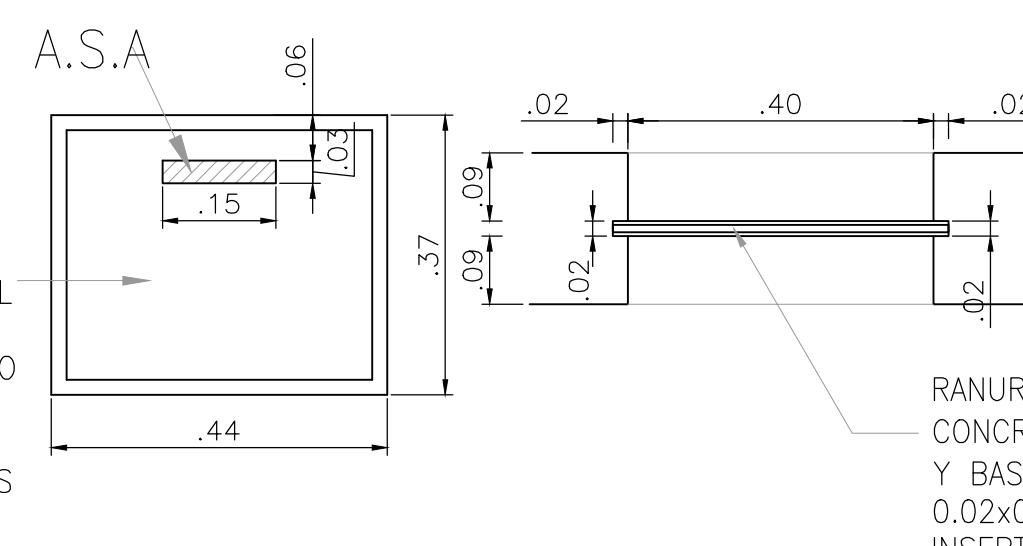
TABLA DE ORIFICIOS -FLOCULADOR 3

ENTRE CAMARAS	ANCHO	ALTURA	COTA INFERIOR DEL ORIFICIO (m)
CANAL-1	$\phi 10"$ (0.25 m)		
1-2	0.25	0.21	
2-3	0.25	0.22	
3-4	0.25	0.23	
4-5	0.25	0.24	
5-6	0.25	0.26	
6-7	0.25	0.31	
7-8	0.25	0.33	
8-9	0.25	0.36	
9-10	0.25	0.39	
10-11	0.25	0.42	
11-12	0.25	0.46	
12-SALIDA	$\phi 16"$ (0.40 m)		

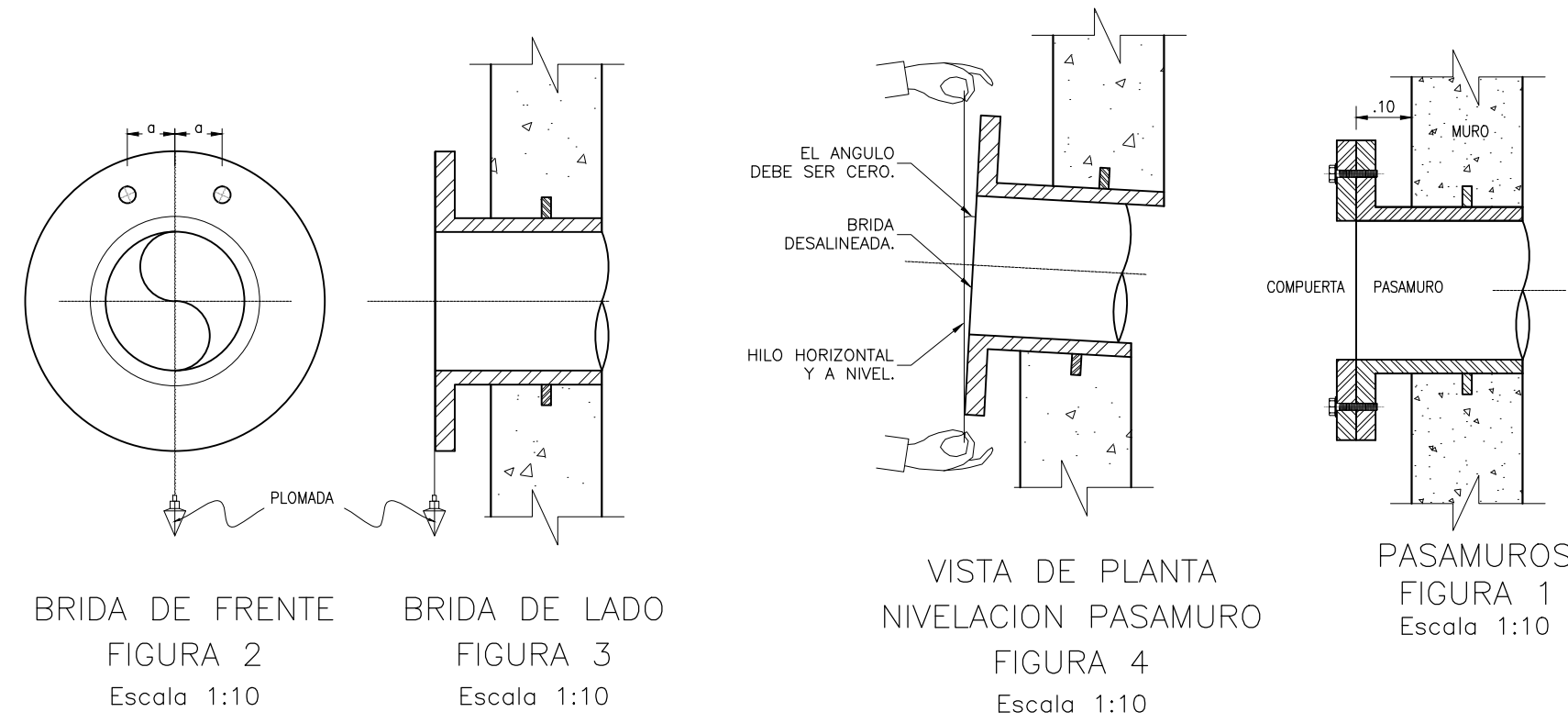
TABLA DE ORIFICIOS -FLOCULADORES 4-5-6

ENTRE CAMARAS	ANCHO	ALTURA	COTA INFERIOR DEL ORIFICIO (m)
CANAL-1	$\phi 10"$ (0.25 m)		
1-2	0.25	0.21	
2-3	0.25	0.23	
3-4	0.25	0.26	
4-5	0.25	0.28	
5-6	0.25	0.32	
6-7	0.25	0.36	
7-8	0.25	0.41	
8-9	0.25	0.46	
9-SALIDA	$\phi 16"$ (0.40 m)		

COMPUERTA DE LAMINA DE PREV DE 3mm DE ESPESOR CON BORDES REFORZADOS CON EL MISMO MATERIAL Y BANDA DE NEOPRENO DE 2cm DE ANCHO PARA ESTANQUEIDAD EN LADOS LATERALES Y BASE.



COMPUERTA MANUAL EN VERTEDEROS DE ENTRADA A FLOCULADORES
ESCALA: 1:10

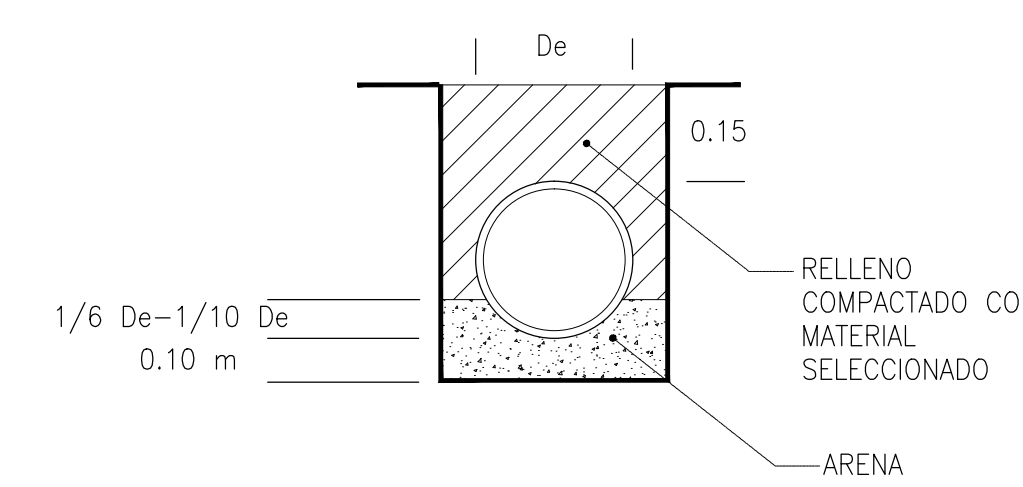


INSTALACION DEL PASAMURO PARA LA INSTALACION DE LAS COMPUERTAS

- AL BAJAR UNA PLOMADA POR LA CARA DE LA BRIDA, ES FUNDAMENTAL QUE QUEDA A UNA DISTANCIA IGUAL ENTRE DOS HUECOS (FIG. 2).
- A LA VEZ DEBE PASAR TANGENTE A TODA LA CARA DE LA BRIDA (FIG. 3).
- AL PASAR UN HILO HORIZONTAL Y A NIVEL, DEBE PASAR TANGENTE A TODA LA CARA DE LA BRIDA, CON ANGULO CERO (FIG. 4).

DETALLE PASAMUROS

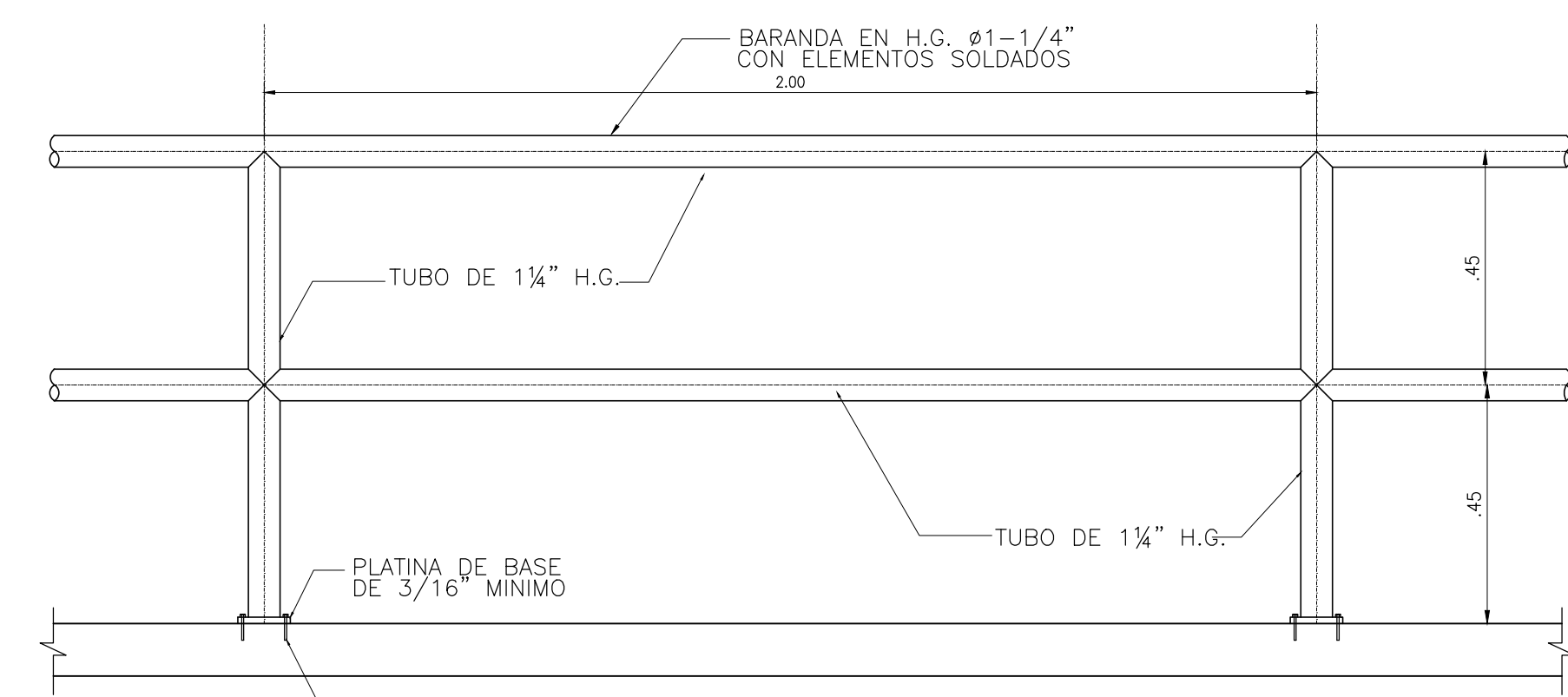
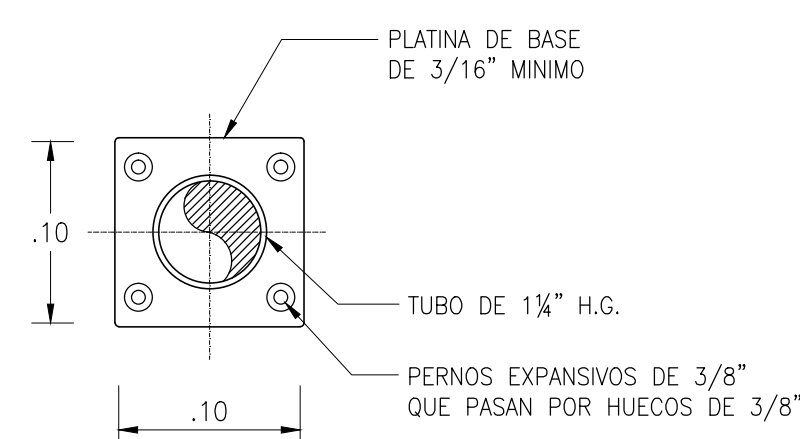
CIMENTACION TUBERIA PVC ALCANTARILLADO
ESCALA: 1:30



ESPECIFICACIONES DEL LECHO DE SOPORTE

POSICION	ESPESOR (cm)	TAMANO (pulg.)
1ª capa (fondo)	5	1 1/2 - 1
2ª capa	5	1 - 1/2
3ª capa	5	1/2 - 1/4
4ª capa	5	1/4 - 1/8
Gravilla	10	1/2 - 1/12
Total	30	

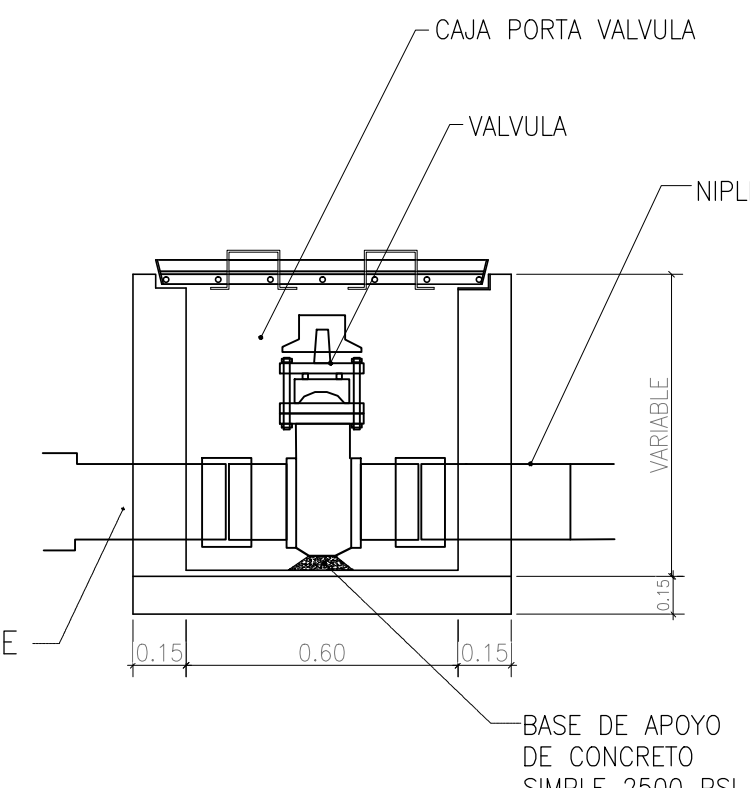
ANCLAJE BARANDAS
ESCALA 1 : 2,5



PROCEDIMIENTO DE INSTALACION UNA VEZ ESTE CONSTRUIDO EL TRAMO DE BARANDA, CON SEPARACION MAXIMA DE 2.00 m

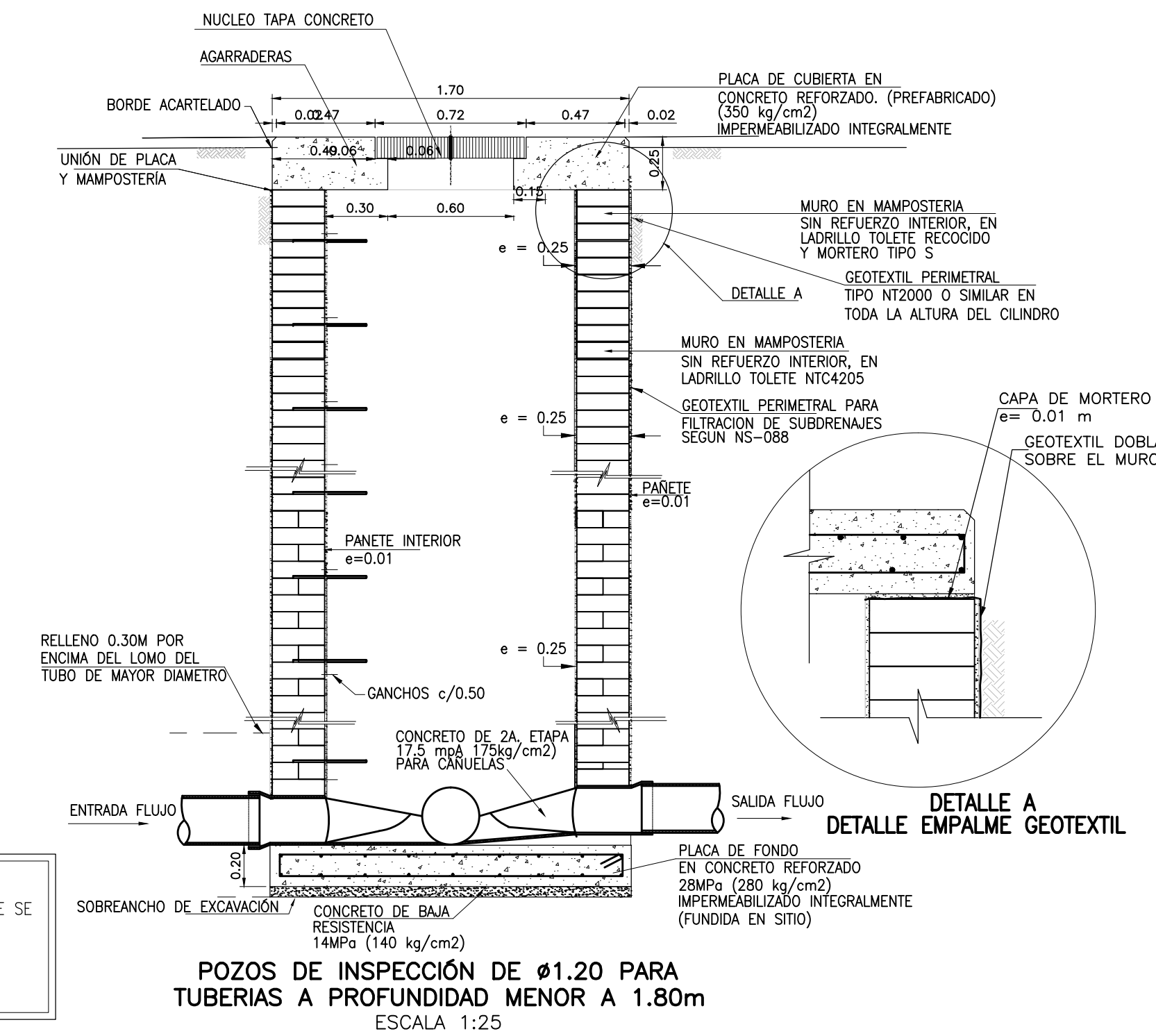
- A LAS PLATINAS DE BASE SE LES PERFORAN CON TALADRO CUATRO HUECOS DE $\phi 3/8"$ PARA EL PASO DE LOS PERNOS.
- SE PRESENTA LA BARANDA EN LA PASARELA CON SUS PLATINAS YA SOLDADAS A LOS PARALES Y SE MARCA EN LA PASARELA EN LOS SITIOS DONDE QUEDARAN LOS PERNOS.
- SE PERFORAN LOS HUECOS CON TALADRO DE $3/8"$ Y SE PROCEDE A LA INSTALACION.

BARANDALES
ESCALA 1 :12,5



DETALLE CAJA VALVULAS
SIN ESCALA

- NOTAS:
1. TODAS LAS DIMENSIONES ESTAN DADAS EN METROS, EXCEPTO QUE SE ESPECIFIQUE OTRA UNIDAD.
2. LAS DIMENSIONES DE DE ACCESORIOS SE DEBEN RECTIFICAR EN OBRA.



<p>CONSEJO CCE CONCOL CONSULTORIA CONTRATO. No. 267-2009 DIRECTOR: ING. ALBERTO MARTINEZ Mat.: 5950 CND ESPECIALISTA: ING. PEDRO ESCOBAR Mat.: 11293 CND</p>	<p>INTERVENIENTE:</p> <p>ESTUDIOS TECNICOS Y CONSTRUCCIONES LTDA. CONTRATO. No. 271-2009</p>	<p>LOCALIZACION:</p> <p>CAUCA</p>	<p>PUNTO DE AMARRE</p> <p>MIRANDA:</p> <p>GPS 1 NORTE:851.236,924m ESTE:1.094.326,184m COTA:1.119,532mm</p> <p>GPS 2 NORTE:851.468,147m ESTE:1.094.354,975m COTA:1.122,966mm</p>	<p>MODIFICACIONES</p> <table border="1"> <thead> <tr> <th>FECHA</th> <th>MODIFICACION</th> <th>NOMBRE ING. RESPONSABLE</th> <th>FIRMA</th> </tr> </thead> <tbody> <tr> <td>28-11-10</td> <td>REV. 0.</td> <td>ING. PEDRO ESCOBAR</td> <td></td> </tr> <tr> <td>30-12-10</td> <td>REV. 1</td> <td>ING. PEDRO ESCOBAR</td> <td></td> </tr> <tr> <td>15-03-11</td> <td>REV. 2</td> <td>ING. PEDRO ESCOBAR</td> <td></td> </tr> </tbody> </table>	FECHA	MODIFICACION	NOMBRE ING. RESPONSABLE	FIRMA	28-11-10	REV. 0.	ING. PEDRO ESCOBAR		30-12-10	REV. 1	ING. PEDRO ESCOBAR		15-03-11	REV. 2	ING. PEDRO ESCOBAR		<p>OBJETO:</p> <p>ELABORACION Y ENTREGA DE ESTUDIOS Y DISEÑOS PARA PROYECTOS DE ACUEDUCTO, SANEAMIENTO BASICO Y PREVENCIÓN DE EMERGENCIAS EN EL MARCO DE LOS PLANES DEPARTAMENTALES DE AGUA EN EL DEPARTAMENTO CAUCA</p>	<p>MUNICIPIO DE MIRANDA DEPARTAMENTO DE CAUCA REPUBLICA DE COLOMBIA</p>	<p>PROYECTO N° : 972</p>
				FECHA	MODIFICACION	NOMBRE ING. RESPONSABLE	FIRMA																
28-11-10	REV. 0.	ING. PEDRO ESCOBAR																					
30-12-10	REV. 1	ING. PEDRO ESCOBAR																					
15-03-11	REV. 2	ING. PEDRO ESCOBAR																					
<p>ACCION SOCIAL FONDO DE INVERSION PARA LA PAZ-FIP</p>	<p>ESTUDIOS TECNICOS Y CONSTRUCCIONES LTDA.</p>	<p>ESC 1:100000</p>	<p>OBJETO:</p> <p>DISEÑO ACUEDUCTO</p>	<p>CONTIENE:</p> <p>PLANTA DE TRATAMIENTO DE AGUA POTABLE DETALLES GENERALES</p>	<p>FECHA: 15-03-11</p>	<p>ESCALA: INDICADA</p>	<p>NOMBRE DEL ARCHIVO: 972-CA07HDACD.T001</p>	<p>PLANO No. 16/16</p>															