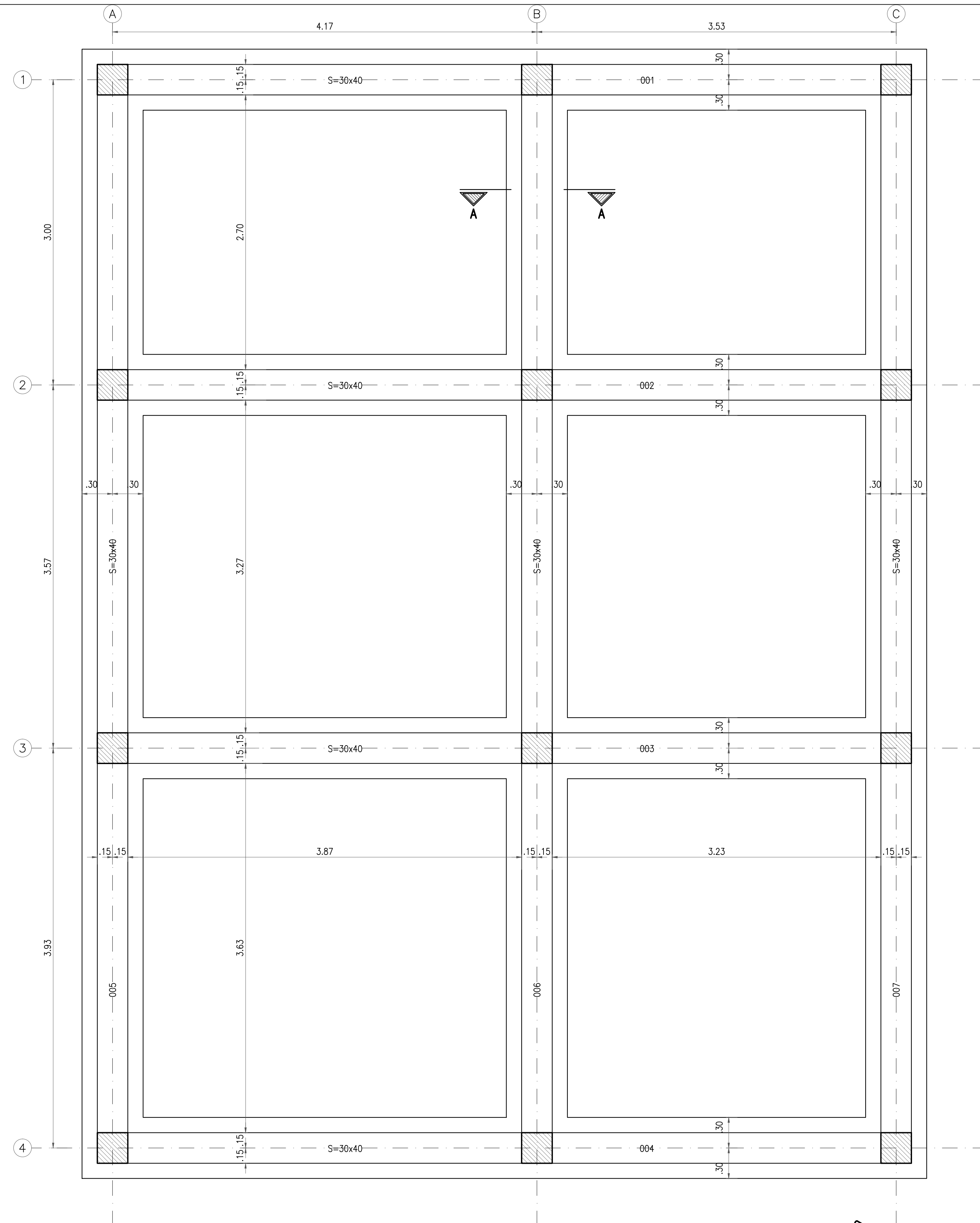


PLANTA DE LOCALIZACIÓN DE COLUMNAS  
ESCALA 1:25

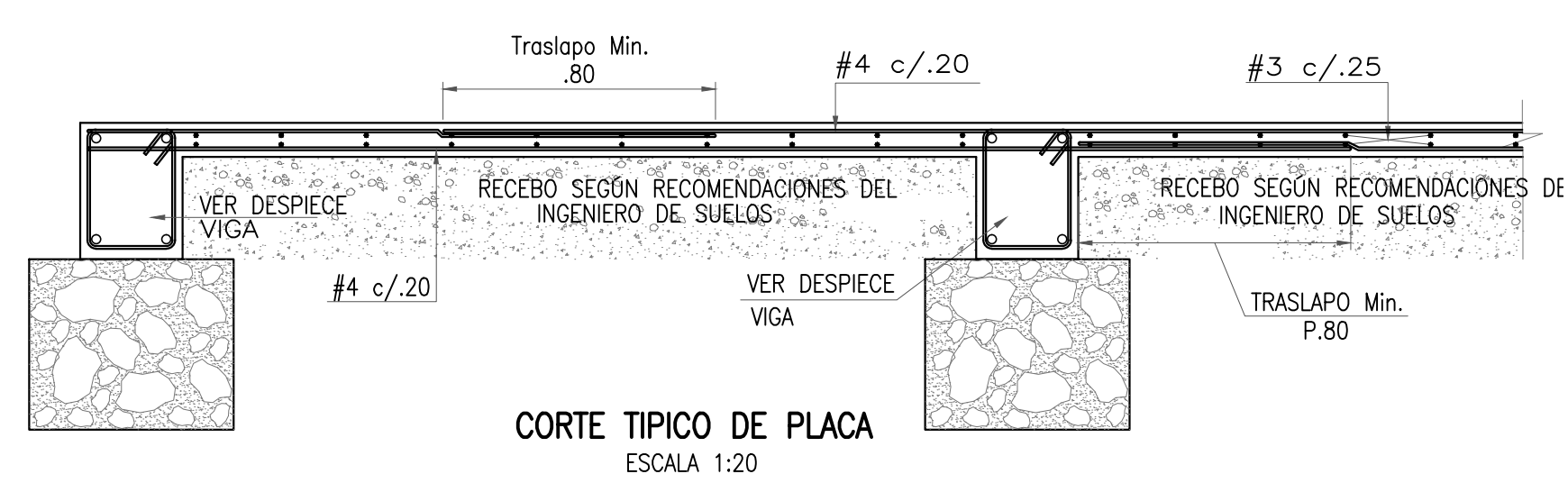


PLANTA DE CIMENTACION  
ESCALA 1:25

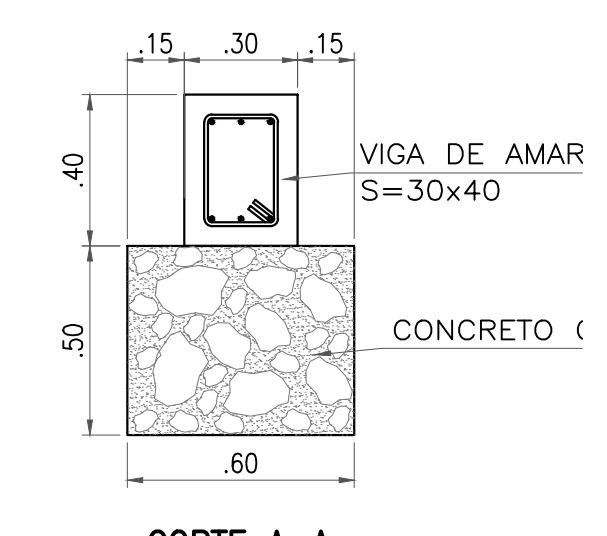
**MATERIALES:**  
 - CONCRETO  $f_c = 21 \text{ MPa}$   
 - REFUERZO  $f_y = 240 \text{ MPa}$  PARA  $\phi = 1/4"$   
 $f_y = 420 \text{ MPa}$  PARA  $\phi > 3/8"$  (NTC-2289)

**NOTA:**  
 ESTE PLANO DEBE SER REVISADO Y APROBADO POR EL INGENIERO DE SUELOS.  
 VSB INGENIERO DE SUELOS:

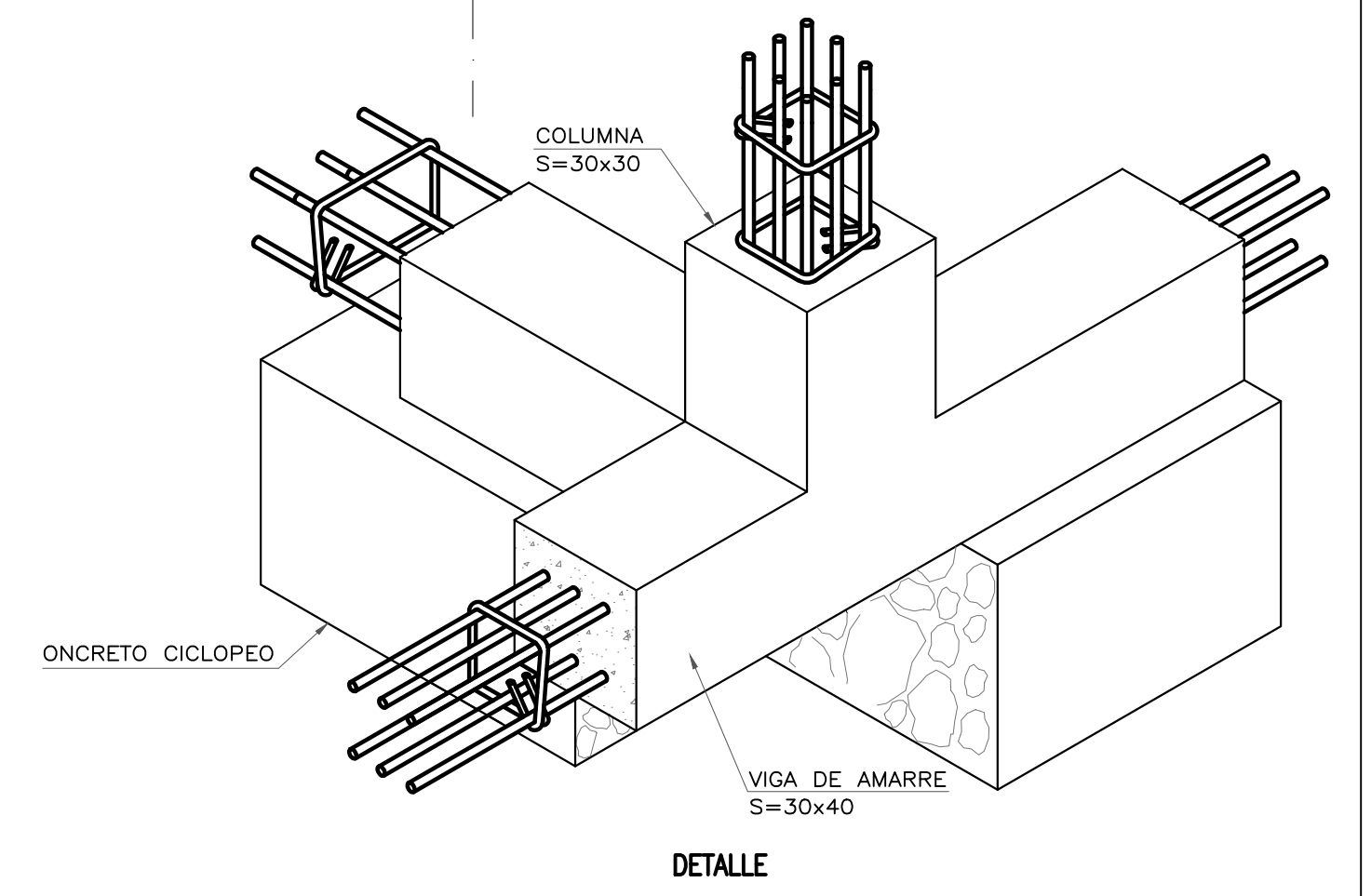
**NOTAS ELEMENTOS EN CONCRETO:**  
 1.- TODAS LAS DIMENSIONES ESTAN DADAS EN METROS A MENOS QUE SE INDIQUE OTRA UNIDAD  
 2.- TODOS LOS GANCHOS Y DOBLES DEL REFUERZO DEBEN HACERSE EN FRIO.  
 3.- EL RECUBRIMIENTO DEL REFUERZO MINIMO SERA:  
 EN CONTACTO CON:  
 AIRE : 0.04 cm  
 TERRENO : 0.07 cm



CORTE TÍPICO DE PLACA  
ESCALA 1:20



CORTE A-A  
ESCALA 1:20



DETALLE

	<b>INTERVENCIÓN:</b>  ESTUDIOS TÉCNICOS Y CONSTRUCCIONES LTDA. CONTRATO. No. 271-2009	<b>LOCALIZACIÓN:</b>  ESC 1:100000	<b>PUNTO DE AMARRE:</b> GPS 1 NORTE:851.296,924m ESTE:1.094.326,184m COTA:1.119,532msnm GPS 2 NORTE:851.468,147m ESTE:1.094.356,975m COTA:1.122,966msnm	<b>MODIFICACIONES</b>	<b>OBJETO:</b> ELABORACION Y ENTREGA DE ESTUDIOS Y DISEÑOS PARA PROYECTOS DE ACUEDUCTO, SANEAMIENTO BASICO Y PREVENCIÓN Y ATENCIÓN DE EMERGENCIAS EN EL MARCO DE LOS PLANES DEPARTAMENTALES DE AGUA EN EL DEPARTAMENTO CAUCA	<b>MUNICIPIO DE MIRANDA</b> <b>DEPARTAMENTO DE CAUCA</b> <b>REPÚBLICA DE COLOMBIA</b>	PROYECTO N° : 972											
				<table border="1"> <thead> <tr> <th>FECHA</th> <th>MODIFICACION</th> <th>NOMBRE ING. RESPONSABLE</th> <th>FIRMA</th> </tr> </thead> <tbody> <tr> <td>28-11-10</td> <td>REV 0</td> <td>ING. WILLIAM RUBIANO</td> <td></td> </tr> <tr> <td>30-12-10</td> <td>REV 1</td> <td>ING. WILLIAM RUBIANO</td> <td></td> </tr> <tr> <td>15-03-11</td> <td>REV 2</td> <td>ING. WILLIAM RUBIANO</td> <td></td> </tr> </tbody> </table>			FECHA	MODIFICACION	NOMBRE ING. RESPONSABLE	FIRMA	28-11-10	REV 0	ING. WILLIAM RUBIANO		30-12-10	REV 1	ING. WILLIAM RUBIANO	
FECHA	MODIFICACION	NOMBRE ING. RESPONSABLE	FIRMA															
28-11-10	REV 0	ING. WILLIAM RUBIANO																
30-12-10	REV 1	ING. WILLIAM RUBIANO																
15-03-11	REV 2	ING. WILLIAM RUBIANO																
ACCION SOCIAL FONDO DE INVERSION PARA LA PAZ-FIP	DIRECTOR: CONSULTORIA CONTRATO. No. 267-2009 ING. ALBERTO MARTINEZ Mat.: 5950 CND ESPECIALISTA: ING. WILLIAM RUBIANO Mat.: 25202-47716 CND	ESTUDIOS TÉCNICOS Y CONSTRUCCIONES LTDA.	DISEÑO ESTRUCTURAL	ESCALA: INDICADAS	NOMBRE DEL ARCHIVO: 972-CA07ESACOP001	29/42												