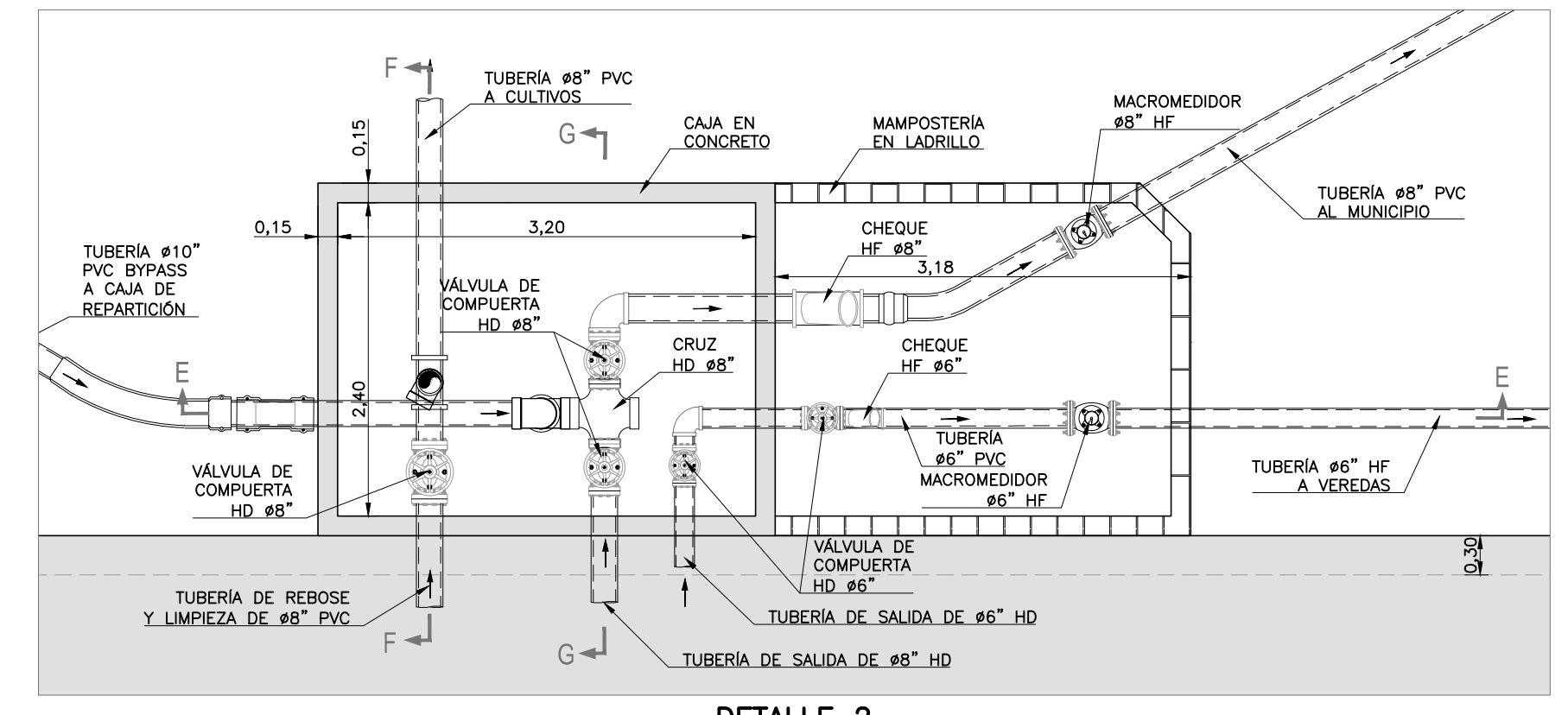
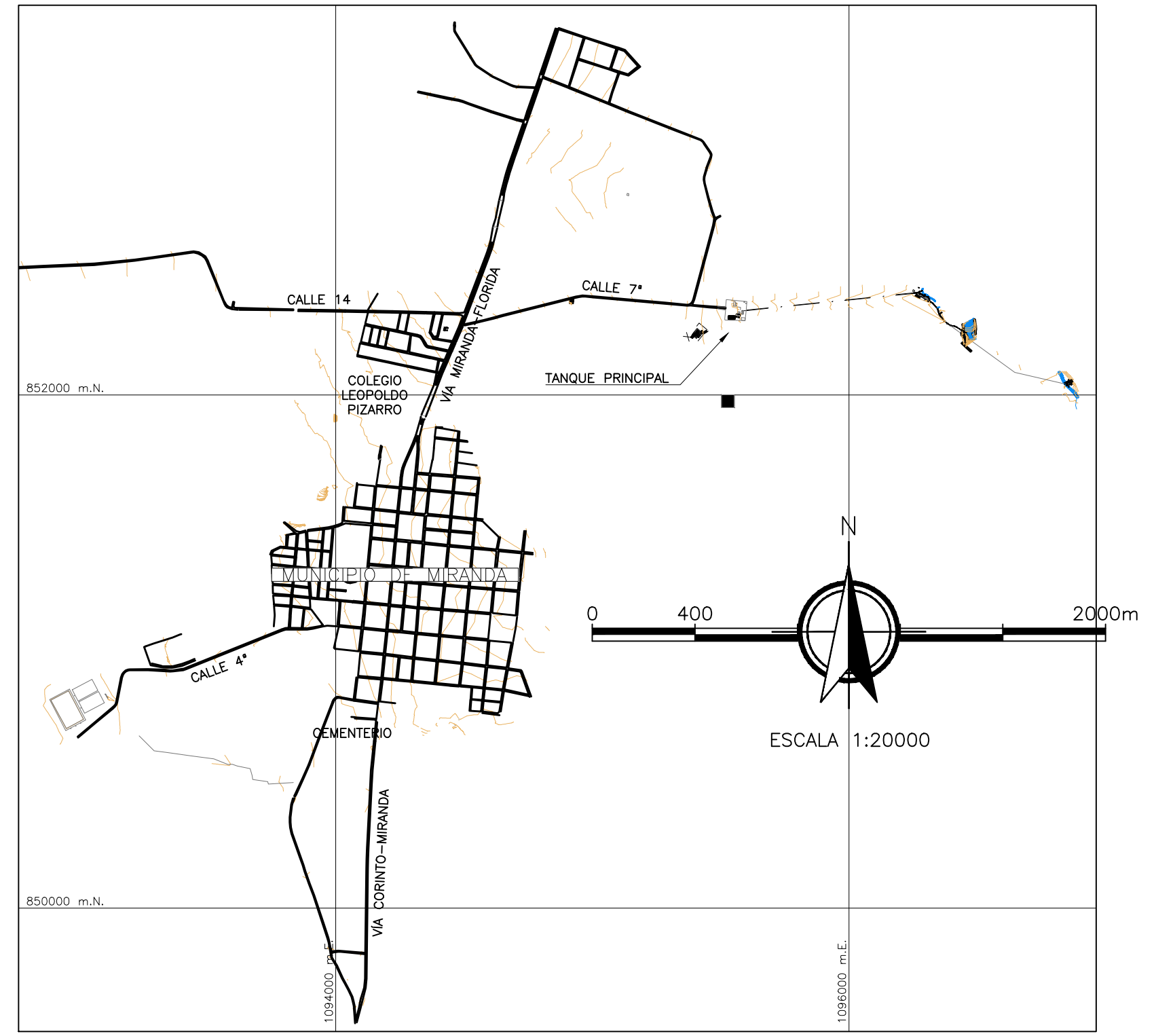


PLANTA GENERAL  
ESCALA 1:200



DETALLE 2  
ESCALA 1:50



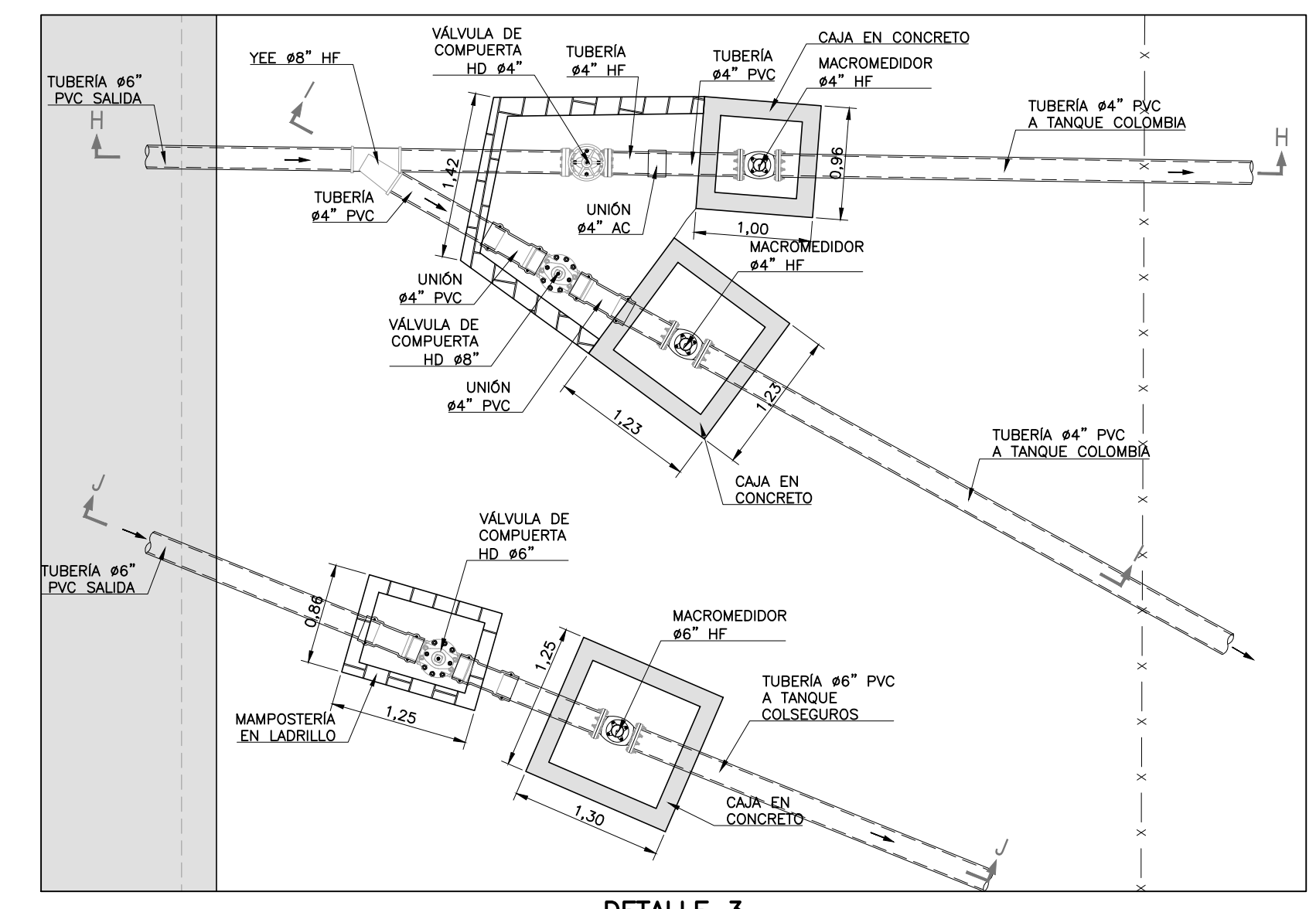
TANQUE PRINCIPAL  
EN MUNICIPIO DE MIRANDA  
ESCALA 1:20000



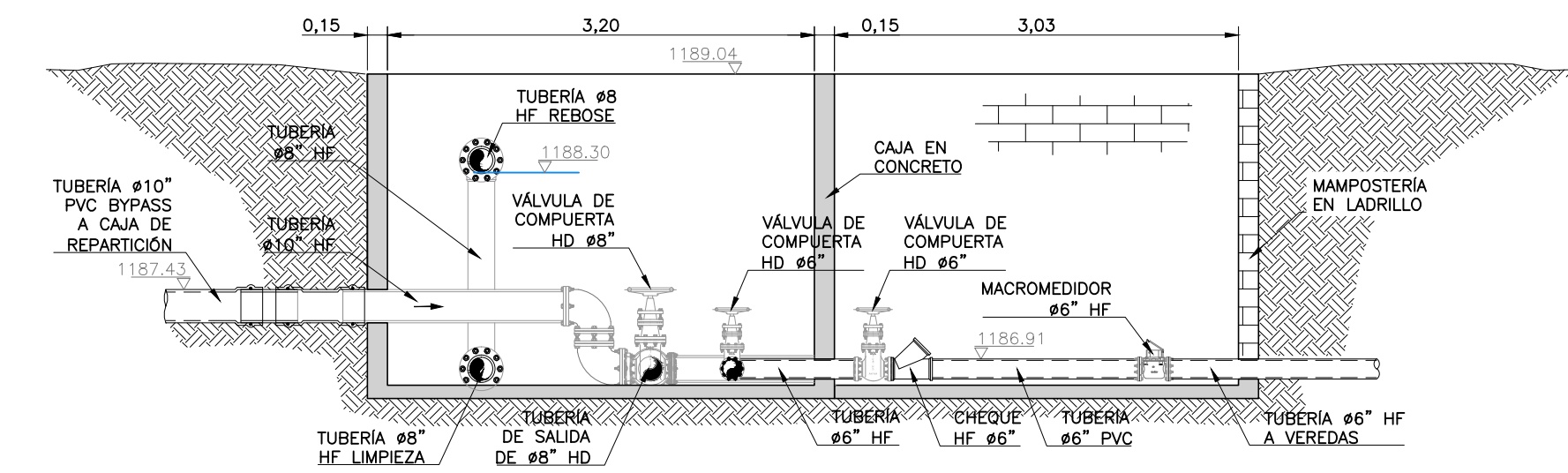
VISTA CAJA REPARTICION



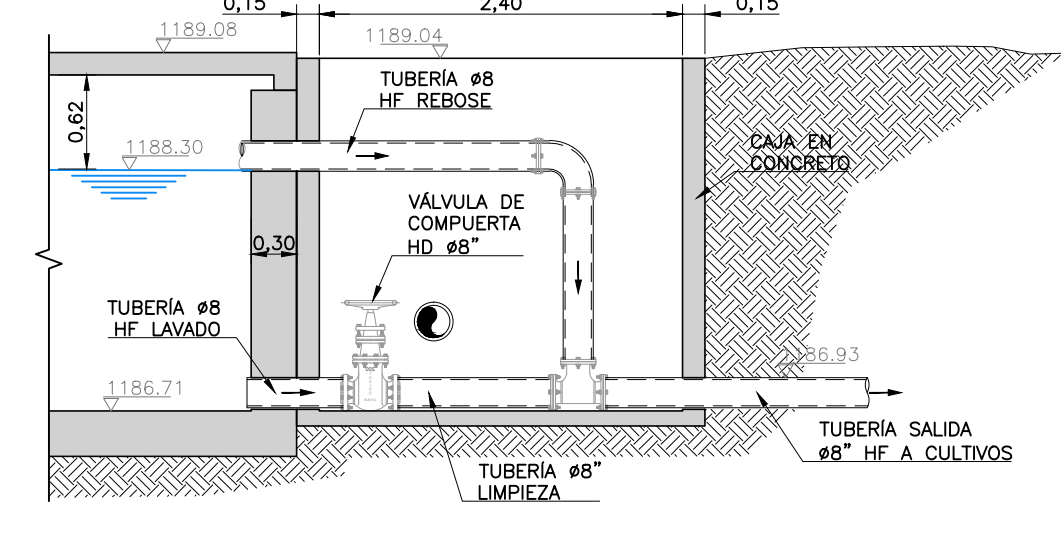
VISTA CAJA MEDIDORES



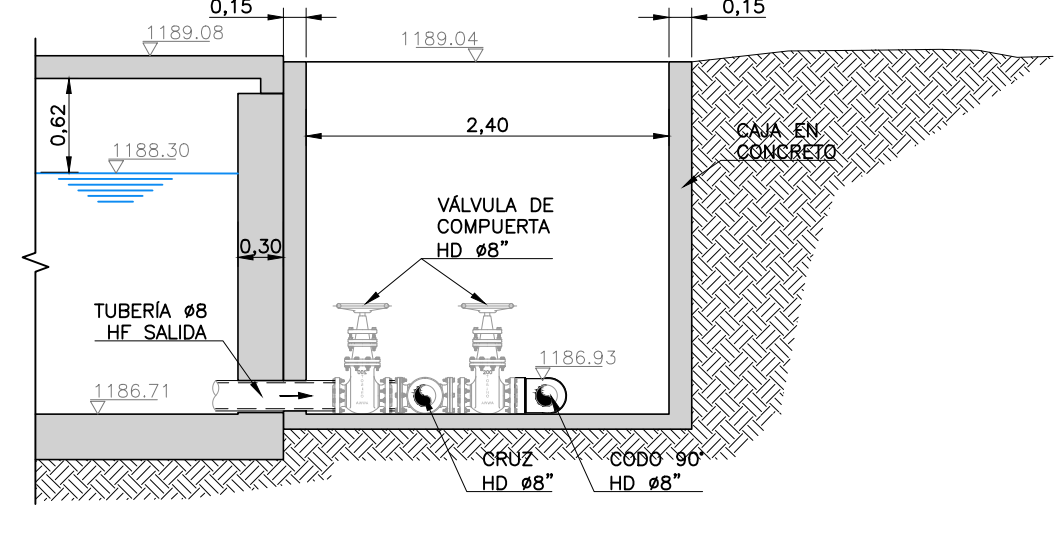
DETALLE 3  
ESCALA 1:50



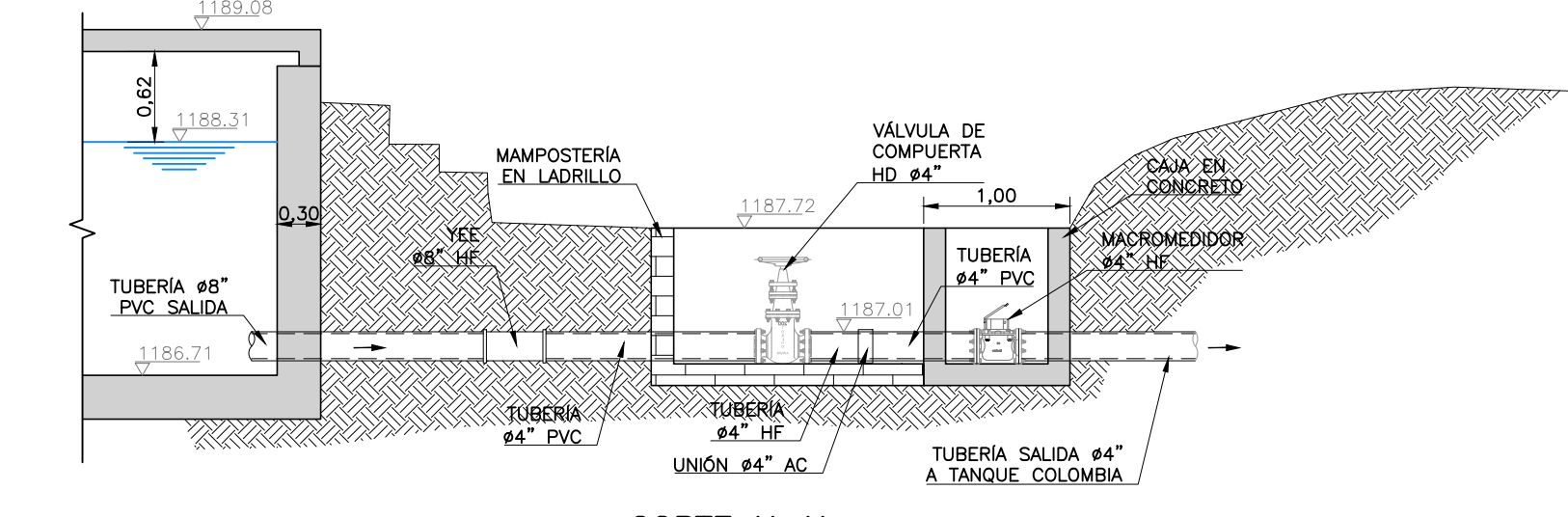
CORTE E-E  
ESCALA 1:50



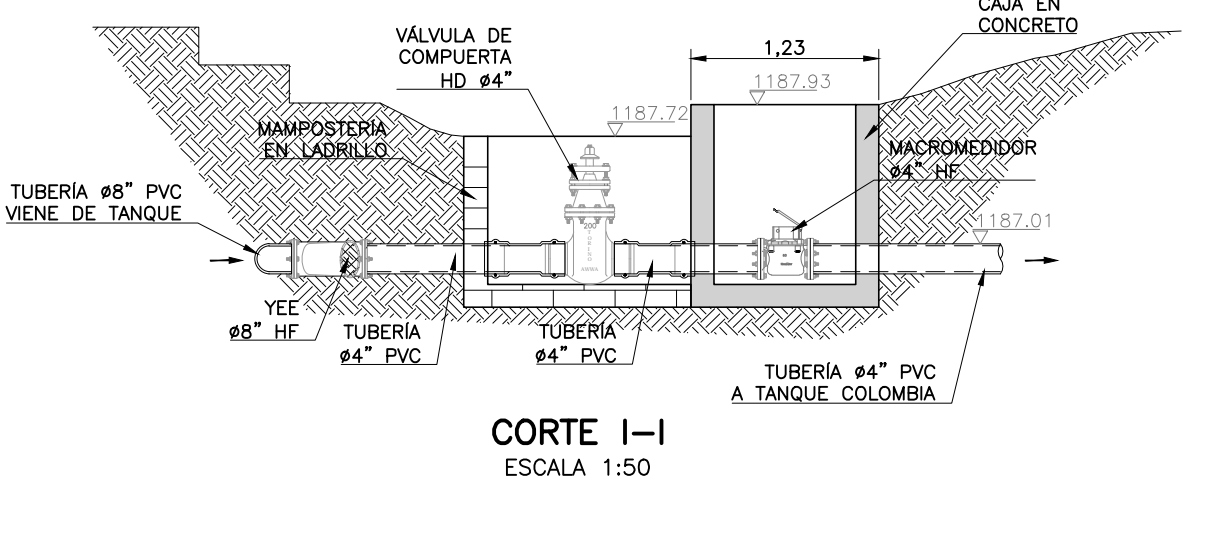
CORTE F-F  
ESCALA 1:50



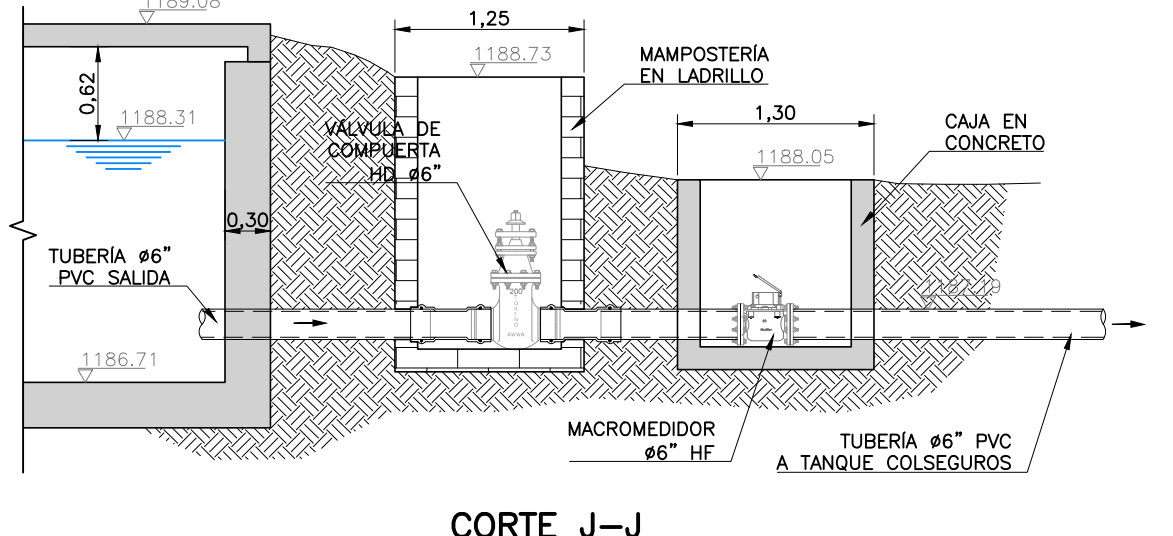
CORTE G-G  
ESCALA 1:50



CORTE H-H  
ESCALA 1:50



CORTE I-I  
ESCALA 1:50



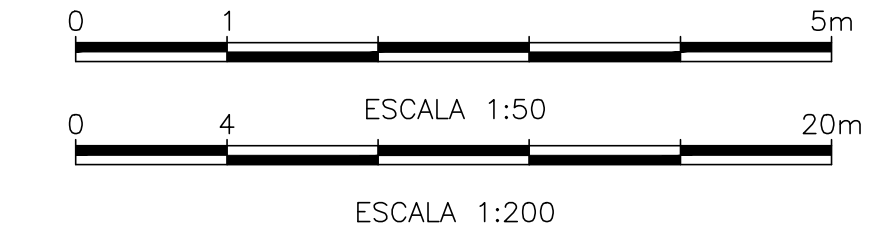
CORTE J-J  
ESCALA 1:50



VISTA CAJA YEE DE REPARTICION



VISTA CAJA DE SALIDA



ESCALA 1:200

<p>Acción Social FONDO DE INVERSION PARA LA PAZ-FIP</p> <p>ConCol</p> <p>DIRECTOR: ING. ALBERTO MARTINEZ Mat.: 5950 CND</p> <p>ESPECIALISTA: ING. JUAN ANDRES GARZA Mat.: 25002-37292 CND</p>	<p>INTERVENTOR: ESTUDIO TECNICO Y CONSTRUCCIONES LTDA. INTERVENTORIA CONTRATO. No. 271-2009</p>	<p>LOCALIZACIÓN: ESCALA 1:100000</p>	<p>PUNTO DE AMARRE</p> <p>GPS 1 NORTE:851.296,924m ESTE:1.094.326,184m COTA:1.119,532msnm</p> <p>GPS 2 NORTE:851.468,147m ESTE:1.094.354,975m COTA:1.122,966msnm</p>	<p>MODIFICACIONES</p> <table border="1"> <thead> <tr> <th>FECHA</th> <th>MODIFICACION</th> <th>NOMBRE ING. RESPONSABLE</th> <th>FIRMA</th> </tr> </thead> <tbody> <tr> <td>28-11-10</td> <td>REV 0</td> <td>ING. JUAN ANDRES GARZA</td> <td></td> </tr> <tr> <td>30-12-10</td> <td>REV 1</td> <td>ING. JUAN ANDRES GARZA</td> <td></td> </tr> <tr> <td>15-03-11</td> <td>REV 2</td> <td>ING. JUAN ANDRES GARZA</td> <td></td> </tr> </tbody> </table>		FECHA	MODIFICACION	NOMBRE ING. RESPONSABLE	FIRMA	28-11-10	REV 0	ING. JUAN ANDRES GARZA		30-12-10	REV 1	ING. JUAN ANDRES GARZA		15-03-11	REV 2	ING. JUAN ANDRES GARZA		<p>OBJETO: ELABORACION Y ENTREGA DE ESTUDIOS Y DISEÑOS PARA PROYECTOS DE ACUEDUCTO, SANEAMIENTO BASICO Y PREVENCIÓN Y ATENCIÓN DE EMERGENCIAS EN EL MARCO DE LOS PLANES DEPARTAMENTALES DE AGUA EN EL DEPARTAMENTO CAUCA</p>	<p>MUNICIPIO DE MIRANDA DEPARTAMENTO DE CAUCA REPUBLICA DE COLOMBIA</p>	<p>PROYECTO N° : 972</p>
				FECHA	MODIFICACION	NOMBRE ING. RESPONSABLE	FIRMA																	
28-11-10	REV 0	ING. JUAN ANDRES GARZA																						
30-12-10	REV 1	ING. JUAN ANDRES GARZA																						
15-03-11	REV 2	ING. JUAN ANDRES GARZA																						
<p>CONTEINE: PLANTA GENERAL - CORTES - DETALLES TANQUE PRINCIPAL - CAJAS DE SALIDA</p>	<p>FECHA: 04-01-11</p>																							
<p>ESCALA: INDICADAS</p>		<p>NOMBRE DEL ARCHIVO: 972-CA07CTACTA003.dwg</p>		<p>PLANO No. 13/49</p>																				