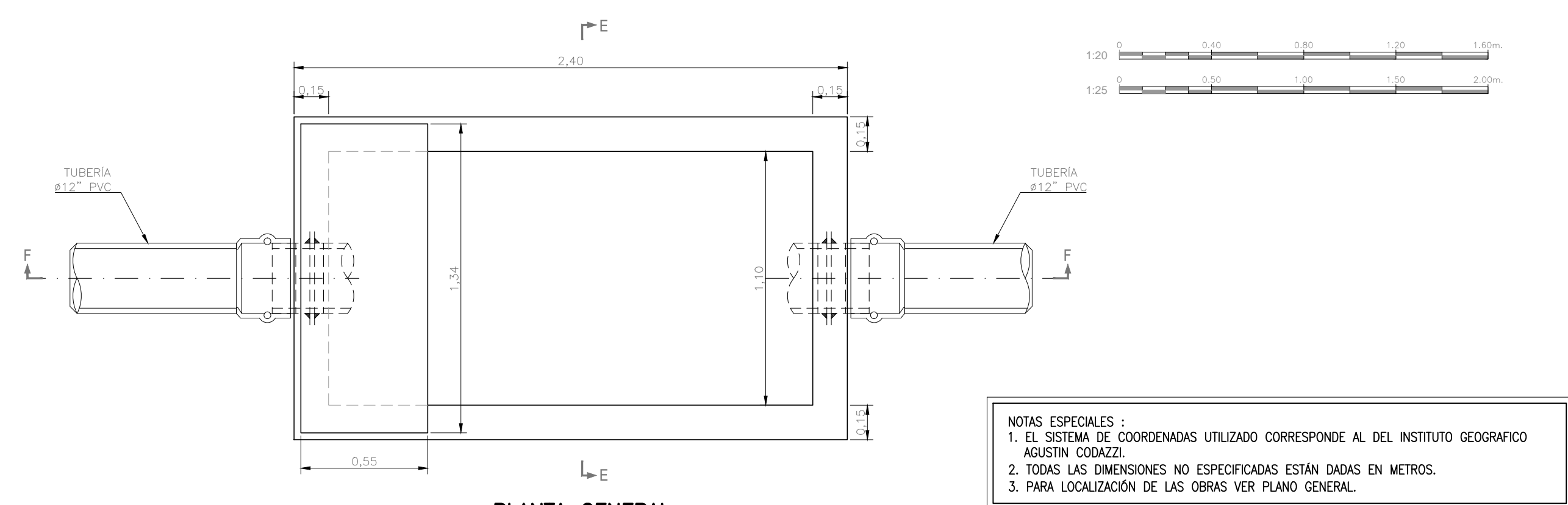
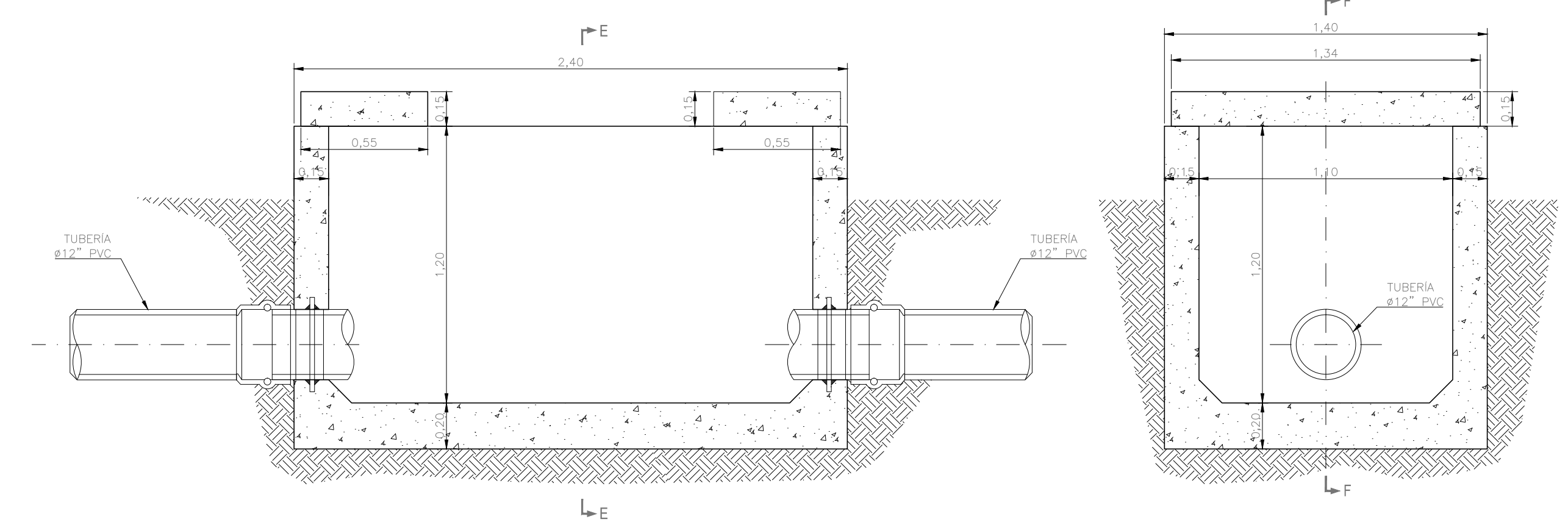


PLANTA BOCATOMA VIEJA
ESCALA 1:25



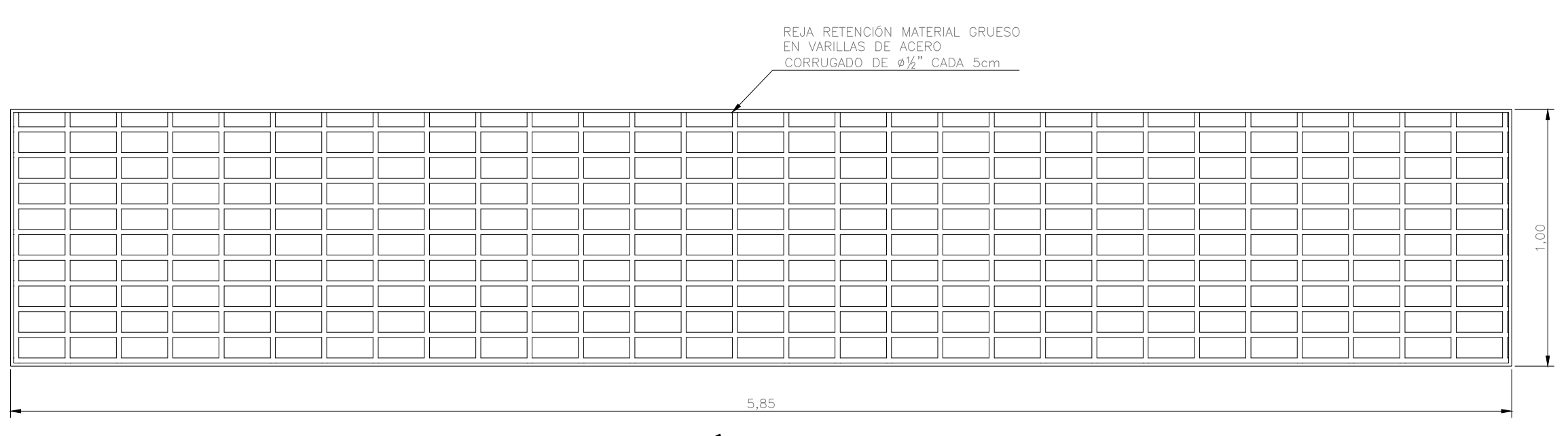
PLANTA GENERAL
CÁMARAS DE LIMPIEZA
ESCALA 1:20

NOTAS ESPECIALES:
1. EL SISTEMA DE COORDENADAS UTILIZADO CORRESPONDE AL DEL INSTITUTO GEOGRAFICO AGUIRRE CODAZZI.
2. TODAS LAS DIMENSIONES NO ESPECIFICADAS ESTÁN DADAS EN METROS.
3. PARA LOCALIZACIÓN DE LAS OBRAS VER PLANO GENERAL.

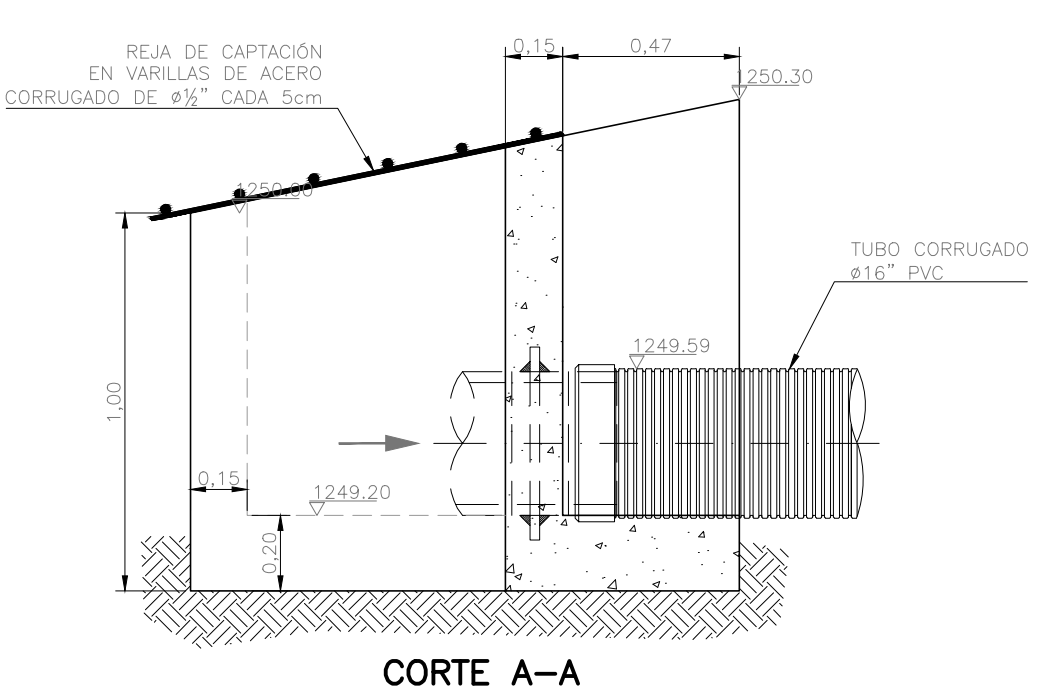


CORTE F-F
CÁMARAS DE LIMPIEZA (ADUCCIÓN)
ESCALA 1:20

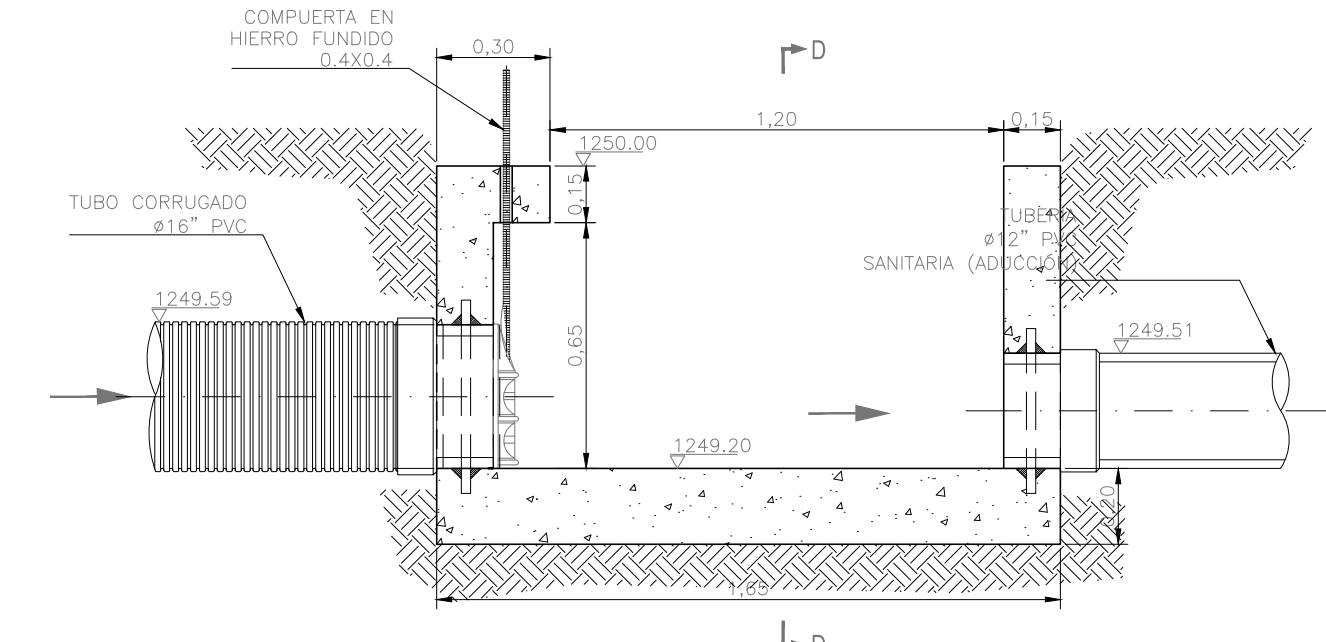
CORTE E-E
CÁMARAS DE LIMPIEZA
ESCALA 1:20



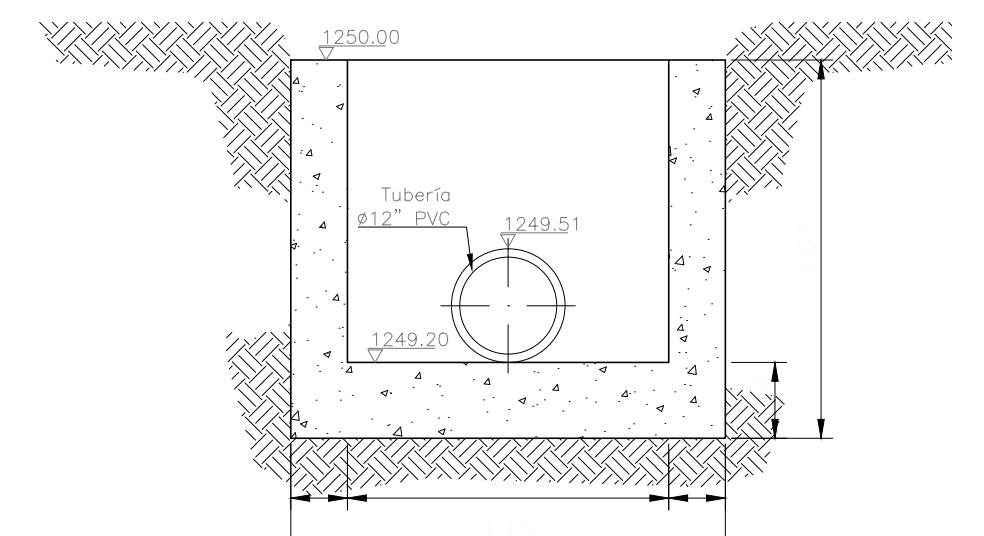
REJA RETENCIÓN MATERIAL GRUESO
ESC. 1-20



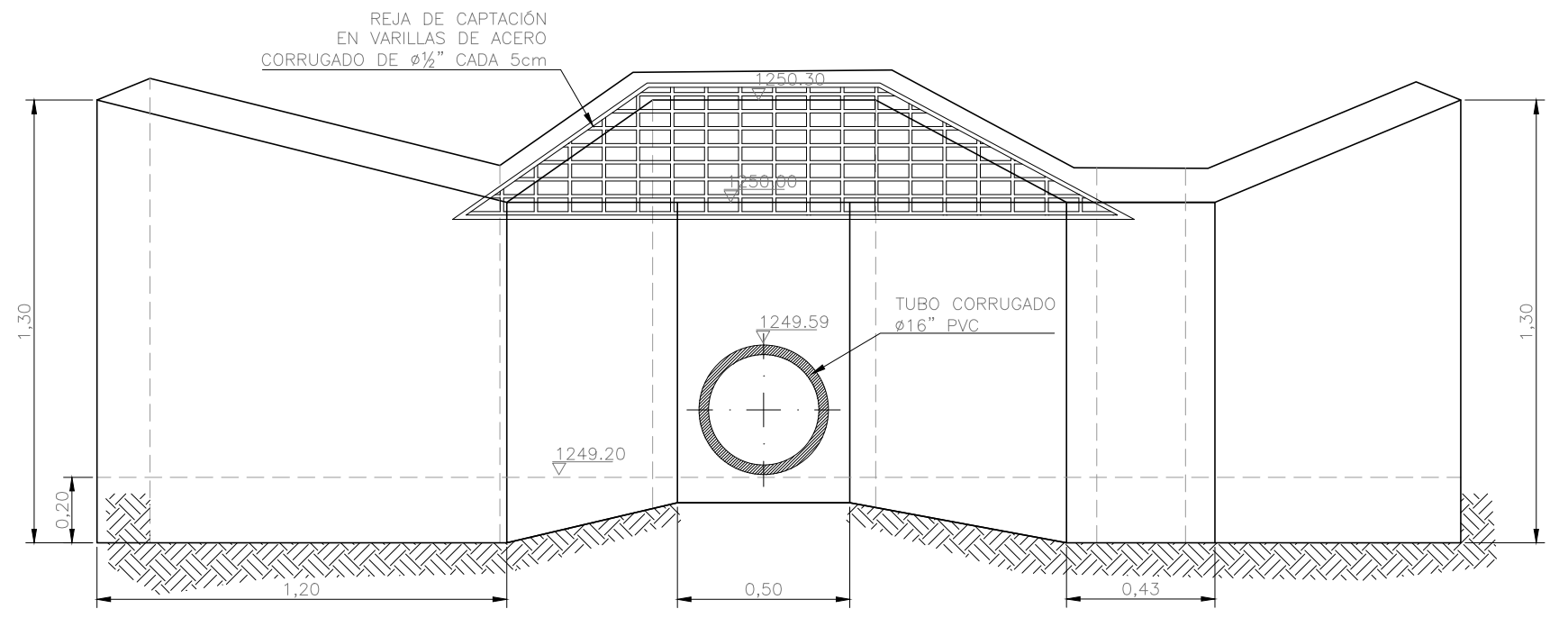
CORTE A-A
ESTRUCTURA DE CAPTACIÓN BOCATOMA
ESCALA 1:20



CORTE C-C
CÁMARA DE DERIVACIÓN
ESCALA 1:20



CORTE D-D
CÁMARA DE DERIVACIÓN
ESCALA 1:20



VISTA B-B
ESTRUCTURA DE CAPTACIÓN BOCATOMA
ESCALA 1:20



VISTA BOCATOMA VIEJA



VISTA CÁMARA DE DERIVACIÓN



VISTA TÍPICA CÁMARA DE LIMPIEZA (ADUCCIÓN)

	INTERVENCIÓN: ESTUDIOS TÉCNICOS Y CONSTRUCCIONES LTDA. CONTRATO: No. 271-2009	LOCALIZACIÓN: ESC 1:100000	PUNTO DE AMARRE: GPS 1 NORTE: 851.296,924m ESTE: 1.094.326,184m COTA: 1.119,532msnm GPS 2 NORTE: 851.468,147m ESTE: 1.094.354,975m COTA: 1.122,966msnm	MODIFICACIONES		OBJETO: ELABORACION Y ENTREGA DE ESTUDIOS Y DISEÑOS PARA PROYECTOS DE ACUEDUCTO, SANEAMIENTO BÁSICO Y PREVENCIÓN Y ATENCIÓN DE EMERGENCIAS EN EL MARCO DE LOS PLANES DEPARTAMENTALES DE AGUA EN EL DEPARTAMENTO CAUCA	MUNICIPIO DE MIRANDA DEPARTAMENTO DE CAUCA REPÚBLICA DE COLOMBIA	PROYECTO N°: 972										
				<table border="1"> <thead> <tr> <th>FECHA</th> <th>MODIFICACION</th> <th>NOMBRE ING. RESPONSABLE</th> <th>FIRMA</th> </tr> </thead> <tbody> <tr> <td>28-11-10</td> <td>REV 0</td> <td>ING. JUAN ANDRES GALARZA</td> <td></td> </tr> <tr> <td>30-12-10</td> <td>REV 1</td> <td>ING. JUAN ANDRES GALARZA</td> <td></td> </tr> <tr> <td>15-03-11</td> <td>REV 2</td> <td>ING. JUAN ANDRES GALARZA</td> <td></td> </tr> </tbody> </table>	FECHA			MODIFICACION	NOMBRE ING. RESPONSABLE	FIRMA	28-11-10	REV 0	ING. JUAN ANDRES GALARZA		30-12-10	REV 1	ING. JUAN ANDRES GALARZA	
FECHA	MODIFICACION	NOMBRE ING. RESPONSABLE	FIRMA															
28-11-10	REV 0	ING. JUAN ANDRES GALARZA																
30-12-10	REV 1	ING. JUAN ANDRES GALARZA																
15-03-11	REV 2	ING. JUAN ANDRES GALARZA																
ACCIÓN SOCIAL FONDO DE INVERSIÓN PARA LA PAZ-FIP	DIRECTOR: ING. ALBERTO MARTÍNEZ Mot.: 5950 CND ESPECIALISTA: ING. JUAN ANDRES GALARZA Mot.: 26202-37292 CND	ESTUDIOS TÉCNICOS Y CONSTRUCCIONES LTDA.	CATASTRO ACUEDUCTO	ESCALA: INDICADAS	NOMBRE DEL ARCHIVO: 972-CA07CIACB0003.dwg	PLANO No.	7/49											