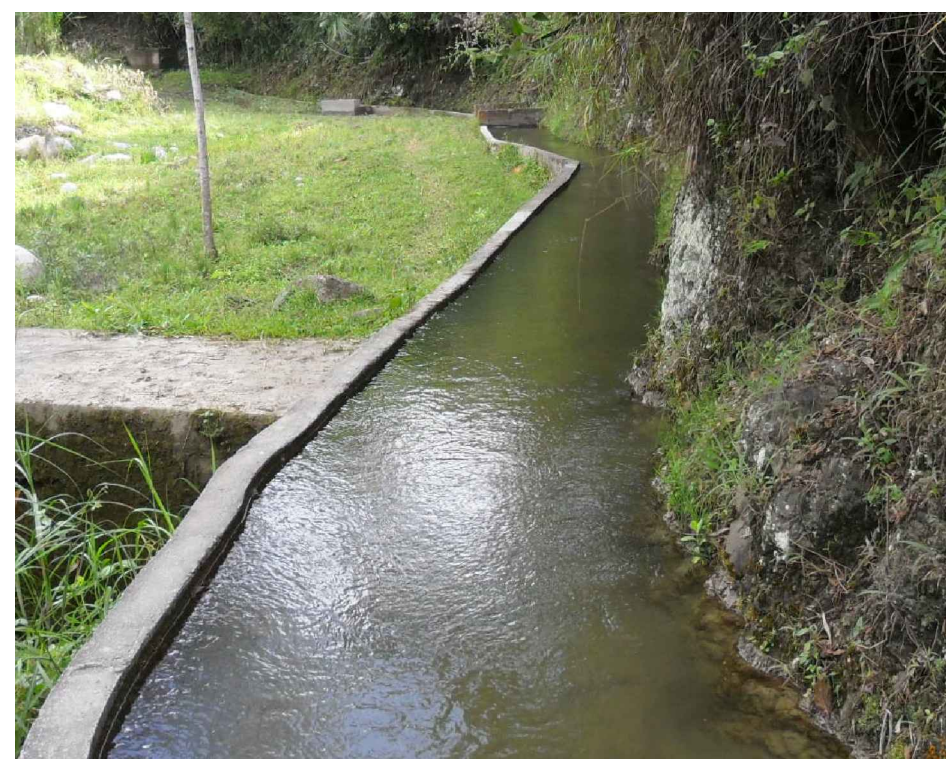


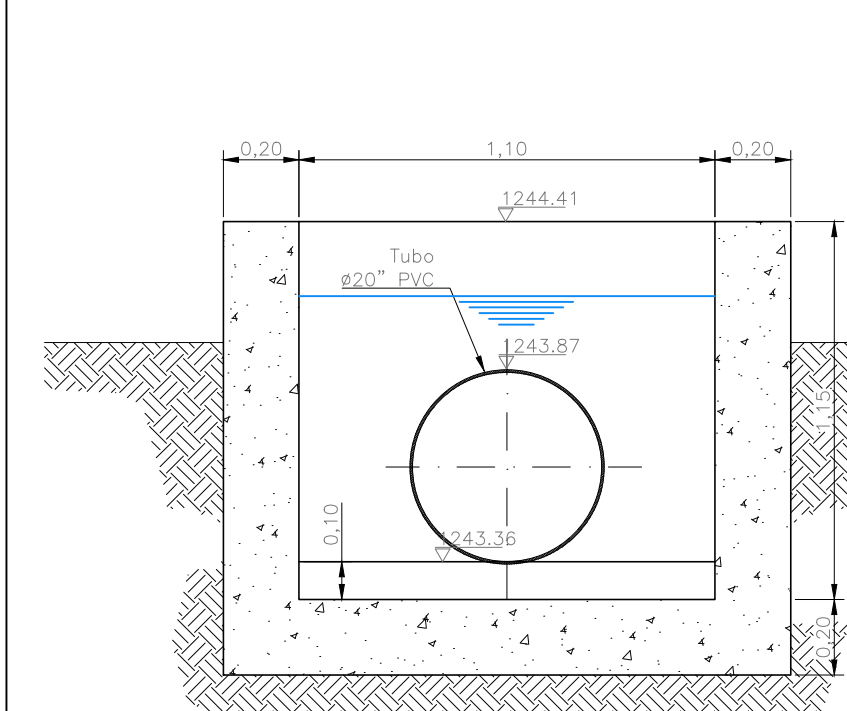
**CORTE A-A**  
CANAL DE ADUCCION Y CAJA DE LAVADO  
ESCALA 1:20



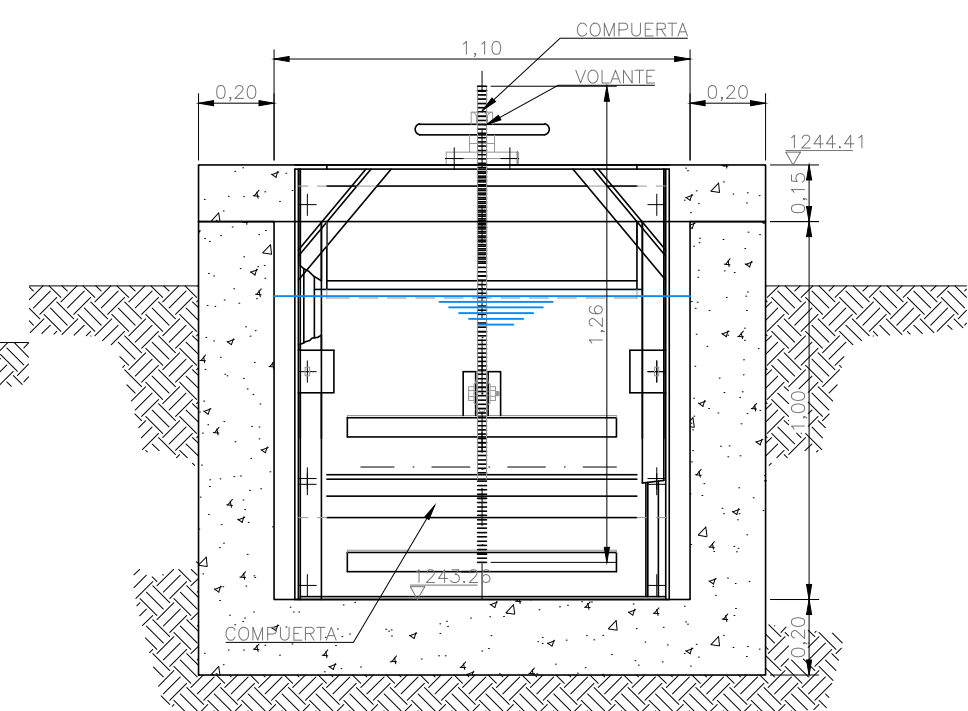
**VISTA CANAL DE ADUCCION Y CAJA DE LAVADO**  
ESCALA 1:20



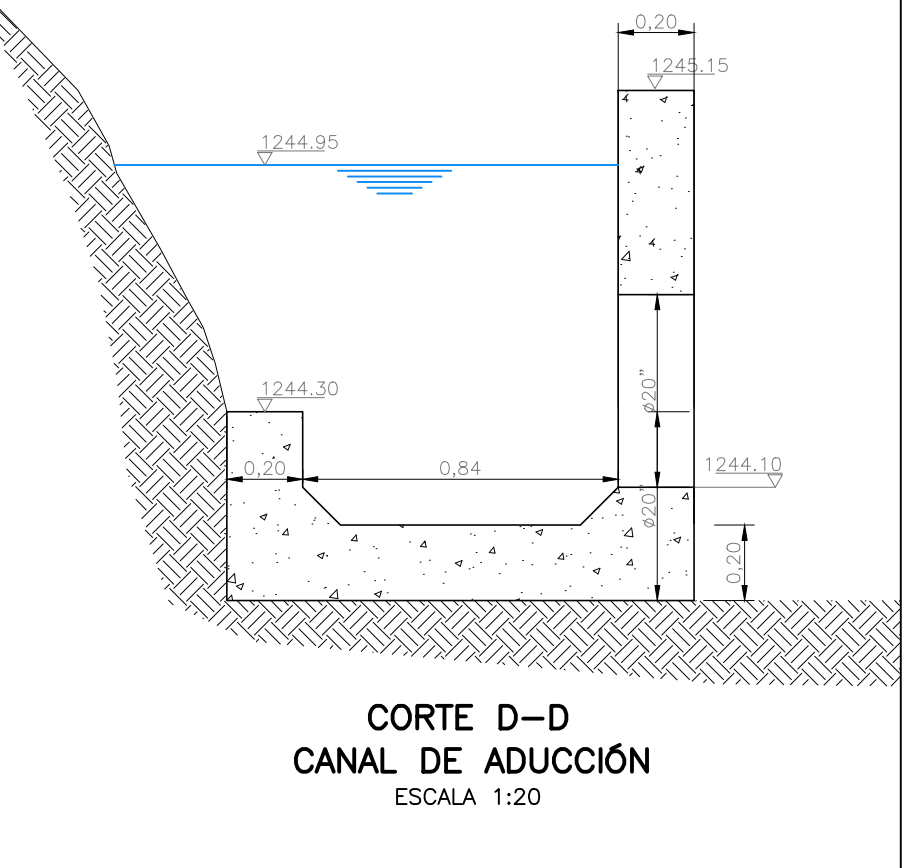
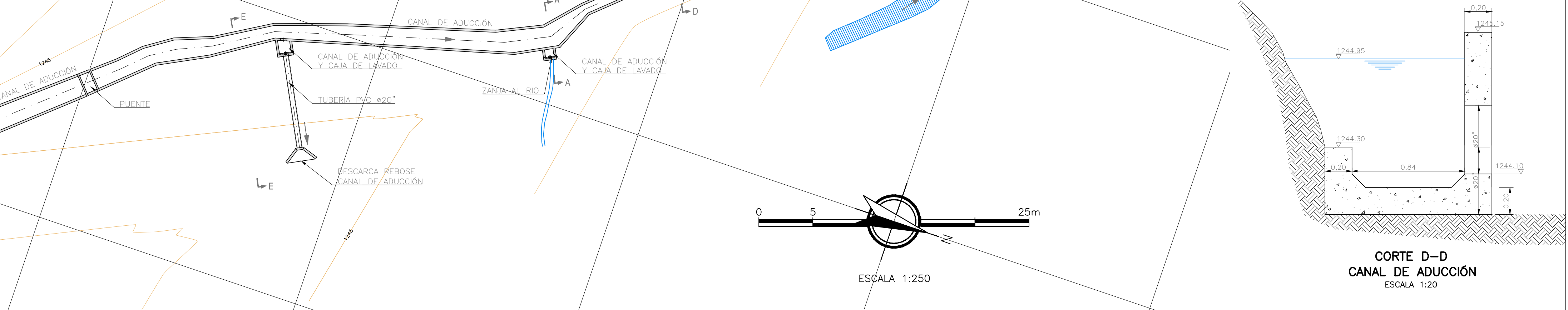
**VISTA CANAL DE ADUCCION**  
ESCALA 1:20



**CORTE B-B**  
CANAL DE LIMPIEZA  
ESCALA 1:20

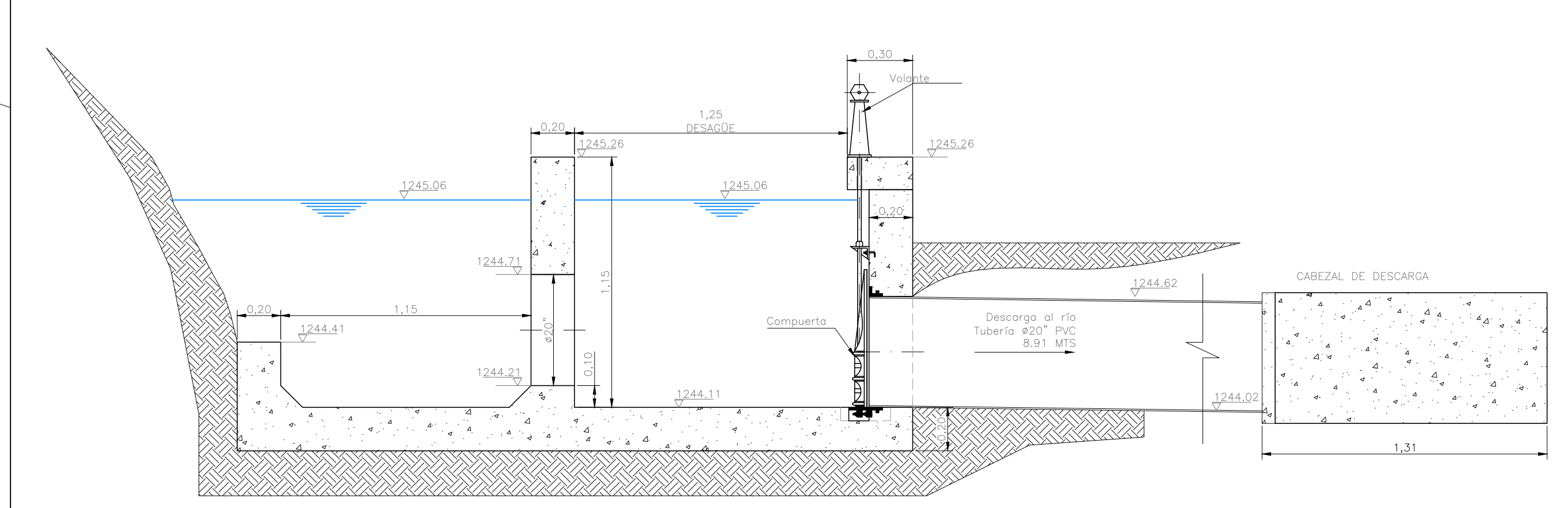
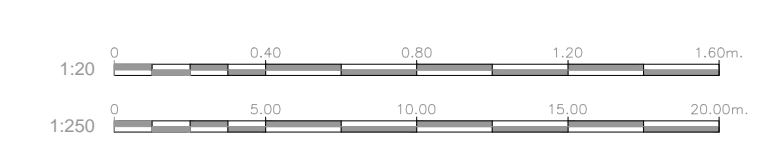


**CORTE C-C**  
CANAL DE LIMPIEZA  
ESCALA 1:20

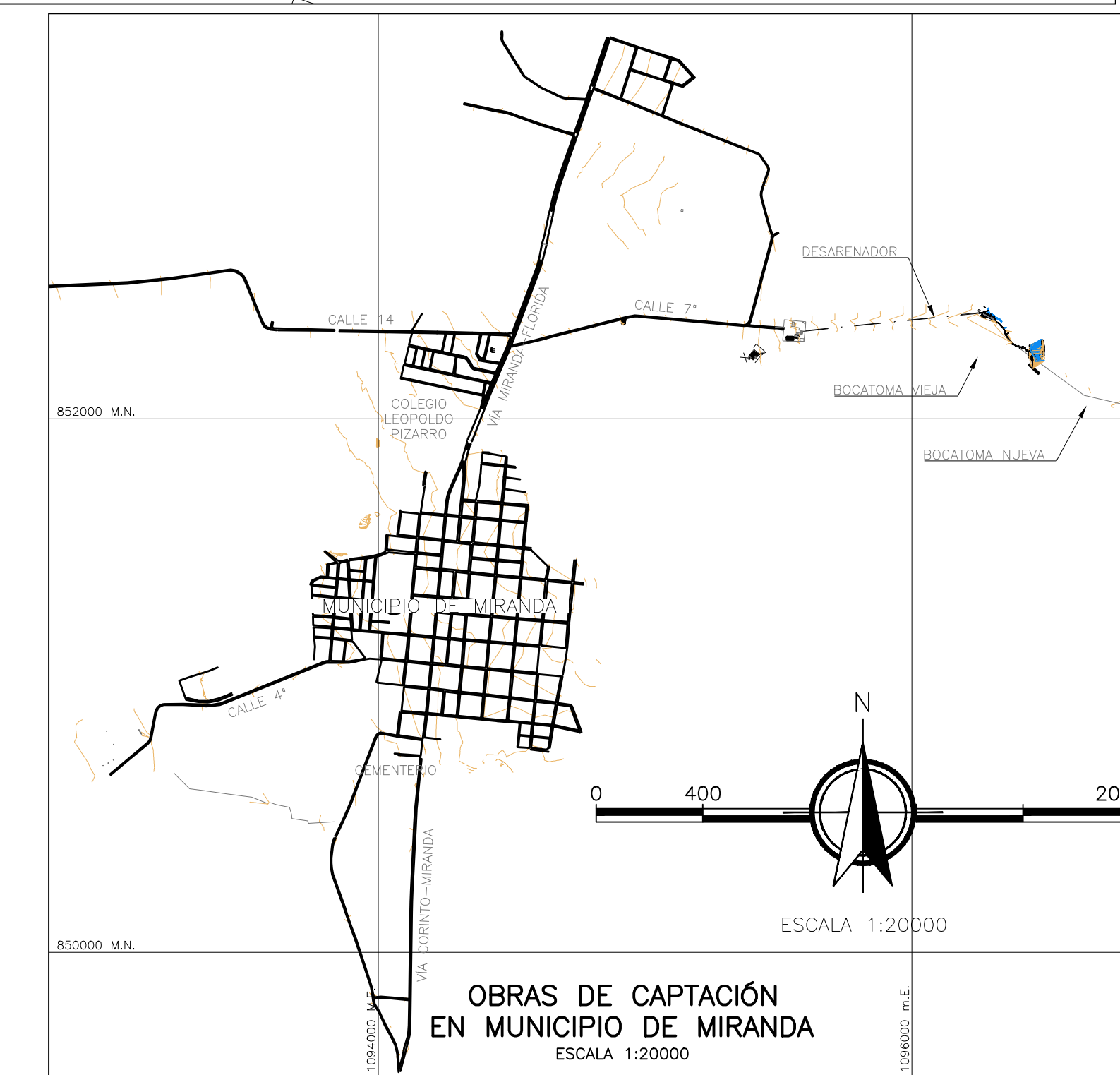


**CORTE D-D**  
CANAL DE ADUCCION  
ESCALA 1:20

**NOTAS ESPECIALES:**  
1. EL SISTEMA DE COORDENADAS UTILIZADO CORRESPONDE AL DEL INSTITUTO GEOGRAFICO AGUSTIN CODAZZI.  
2. TODAS LAS DIMENSIONES NO ESPECIFICADAS ESTAN DADAS EN METROS.  
3. PARA LOCALIZACION PLANTA Y CORTES DE BOCATOMA VIEJA Y CAMARAS DE QUIEBRE DE PRESION VER PLANO 03.  
4. PARA LOCALIZACION PLANTA Y CORTES DE DESARENADOR VER PLANO 04



**CORTE E-E**  
CANAL DE ADUCCION Y CAJA DE LAVADO  
ESCALA 1:20



**OBRAS DE CAPTACION EN MUNICIPIO DE MIRANDA**  
ESCALA 1:20000

**Acción Social**  
ACCION SOCIAL FONDO DE INVERSION PARA LA PAZ-FIP

**ConCol**  
CONSULTORIA  
CONTRATO. No. 267-2009  
DIRECTOR: ING. ALBERTO MARTINEZ  
Mat.: 5950 CND  
ESPECIALISTA: ING. JUAN ANDRES CALARZA  
Mat.: 25202-37292, CND

INTERVENTOR:  
**ESTUDIOS TECNICOS Y CONSTRUCCIONES LTDA.**  
INTERVENTORIA  
CONTRATO. No. 271-2009  
ESTUDIOS TECNICOS Y CONSTRUCCIONES LTDA.

LOCALIZACION:  
ESC 1:100000

PUNTO DE AMARRE  
GPS 1  
NORTE:851.296,924m  
ESTE:1.094.326,184m  
COTA:1.119,532msnm  
GPS 2  
NORTE:851.468,147m  
ESTE:1.094.354,975m  
COTA:1.122,966msnm

FECHA		MODIFICACION		NOMBRE ING. RESPONSABLE		FIRMA	
28-11-10	REV 0			ING. JUAN ANDRES CALARZA			
30-12-10	REV 1			ING. JUAN ANDRES CALARZA			
15-03-11	REV 2			ING. JUAN ANDRES CALARZA			

OBJETO:  
ELABORACION Y ENTREGA DE ESTUDIOS Y DISEÑOS PARA PROYECTOS DE ACUEDUCTO, SANEAMIENTO BASICO Y PREVENCIÓN Y ATENCIÓN DE EMERGENCIAS EN EL MARCO DE LOS PLANES DEPARTAMENTALES DE AGUA EN EL DEPARTAMENTO CAUCA

**CATASTRO ACUEDUCTO**

MUNICIPIO DE MIRANDA  
DEPARTAMENTO DE CAUCA  
REPÚBLICA DE COLOMBIA

CONTIENE:  
**PLANTA GENERAL ACUEDUCTO BOCATOMA - DESARENADOR**

ESCALA: INDICADAS  
NOMBRE DEL ARCHIVO: 972-CA07CIACB0001.dwg

PROYECTO N°: 972  
FECHA: 15-03-11  
PLANO No. 5/49