

MUNICIPIO DE RICAUURTE
DEPARTAMENTO DE CUNDINAMARCA

Aprobado por:
JUAN PABLO AVILA LOMBANA
SECRETARIO OBRAS PUBLICAS

diseñado por:
GERMAN ALFREDOCABRERA NATES
INGENIERO CIVIL MP 1820216414 CAUCA

Fecha:
ENERO 2015

DIBUJO:
WILLIAM A

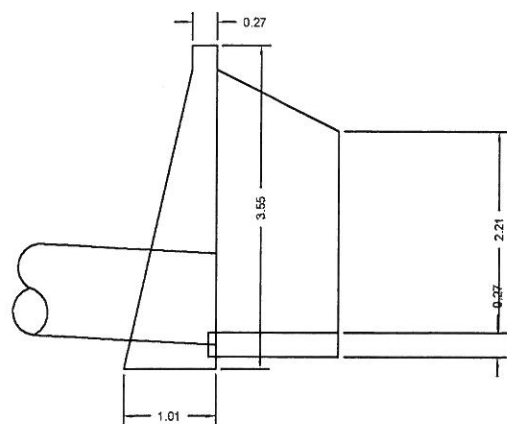
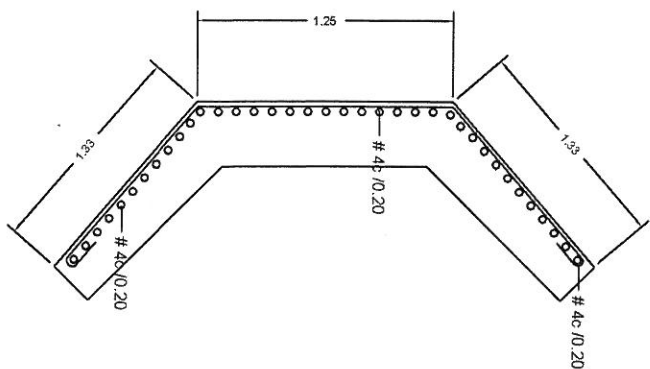
Escala:
1:250

DISIPADOR DE ENTREGA

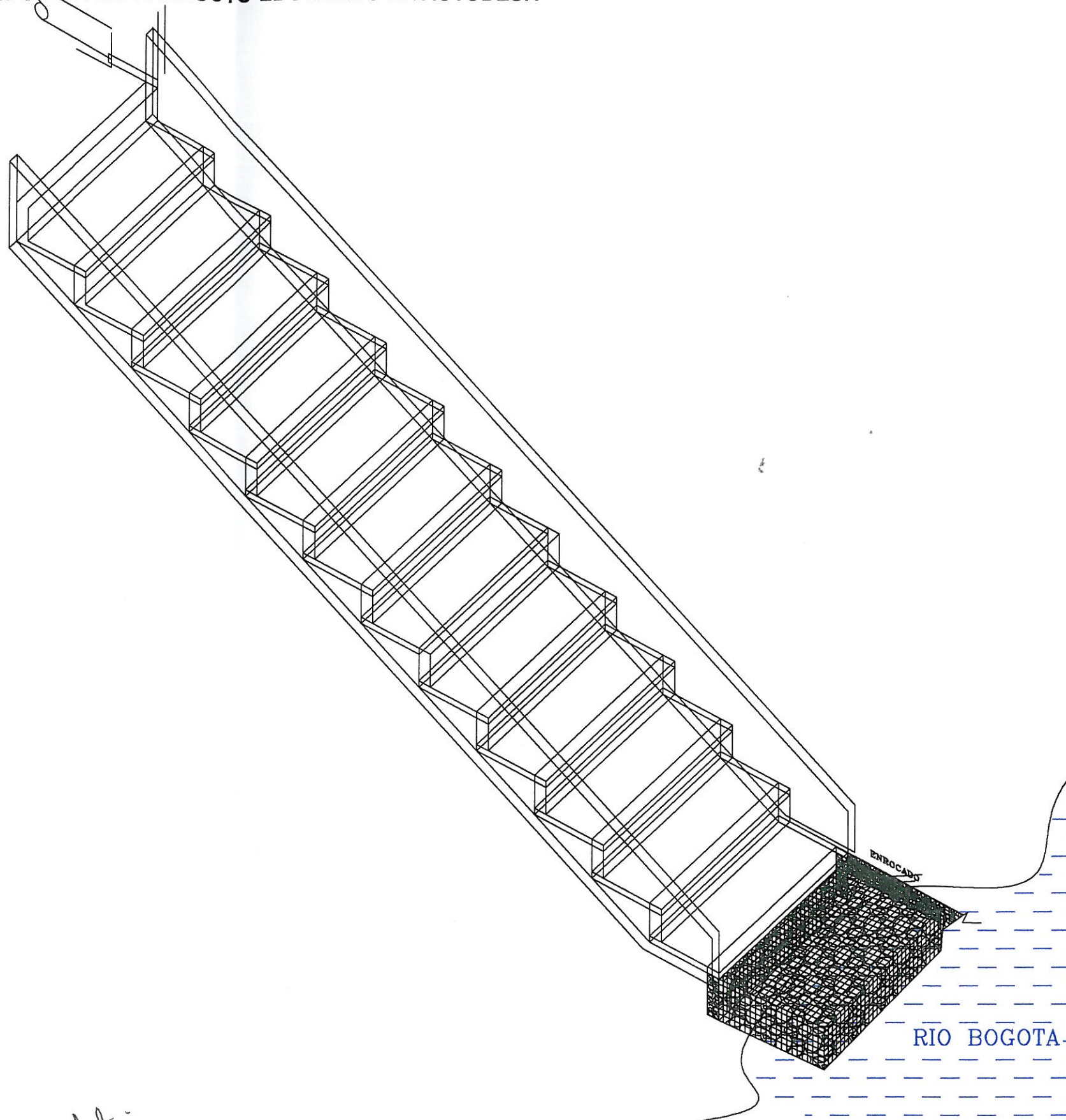
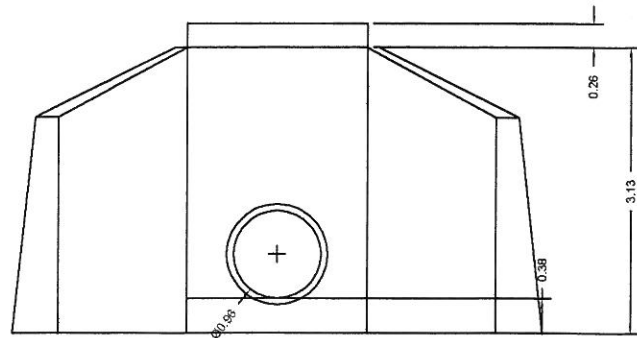
Confiene

PRODUCIDO POR UN PRODUCTO EDUCATIVO DE AUTODESK

PLANTA



ELEVACION



RIO BOGOTA



MUNICIPIO DE RICAURTE
DEPARTAMENTO DE CUNDINAMARCA

Aprobado por:
JUAN PABLO AVILA LOMBANA
SECRETARIO OBRAS PUBLICAS

diseñado por:
GERMAN ALFREDOCABRERA NATES
INGENIERO CIVIL MP 1920216414 CAUCA

Fecha: ENERO 2015
DIBUJÓ: WILLIAM A
Escala: 1:250

CORTES CABEZAL DE ENTREGA

Contiene