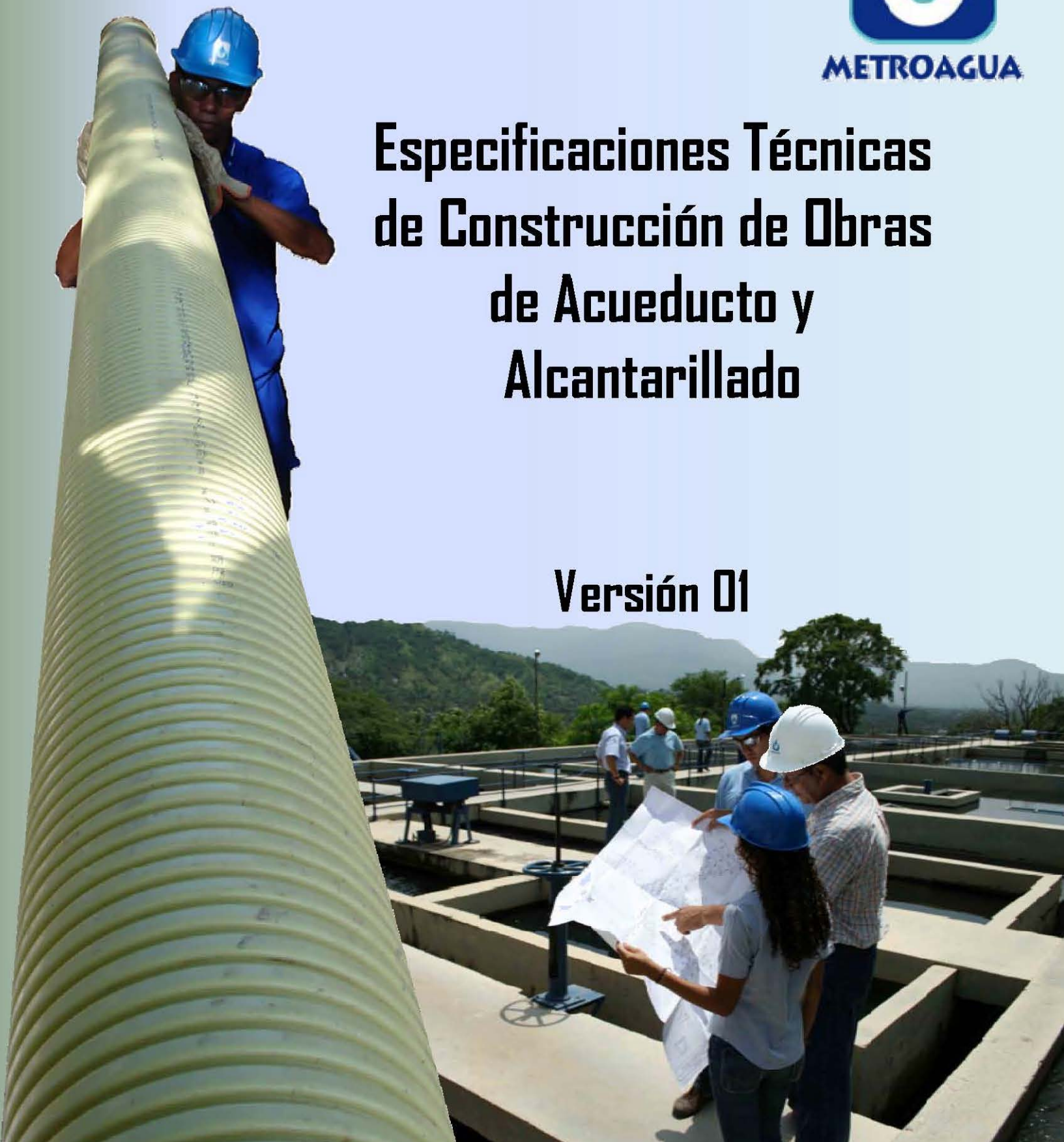




METROAGUA

Especificaciones Técnicas de Construcción de Obras de Acueducto y Alcantarillado

Versión 01



ESPECIFICACIONES TÉCNICAS DE CONSTRUCCIÓN DE OBRAS DE ACUEDUCTO Y ALCANTARILLADO



ÍNDICE DE MODIFICACIONES

Índice de revisiones	Sección modificada	Fecha de modificación	Observaciones
00			Versión original
01	<p>3.4.4.2. Instalación de tubería de alcantarillado de PVC corrugada Unión Mecánica (campana) corrugada de superficie interior lisa y exterior perfilada, bajo cualquier condición de humedad.</p> <p>3.4.2.7 Instalación de Tubería De Alcantarillado corrugada en Polietileno unión mecánica, Bajo Cualquier Condición de Humedad.</p> <p>7.5 Tubería alcantarillado de pvc (policloruro de vinilo) corrugada con unión mecánica (campana) corrugada de superficie interior lisa y exterior perfilada.</p> <p>3.3.2 Excavación en zanja para redes de alcantarillado y de acueducto</p> <p>3.4.2. Instalación de tuberías para alcantarillado.</p>	Noviembre 2012	

ESPECIFICACIONES TÉCNICAS DE CONSTRUCCIÓN DE OBRAS DE ACUEDUCTO Y ALCANTARILLADO



01-1	3.4.1.1 Instalación de domiciliaria de Alcantarillado con tubería PVC unión mecanica	Agosto 2013	Eliminación prohibición uso de silla yee o tee en acometida de alcantarillado sanitario.
01-2	7.14. Micromedidores de velocidad. 7.15. Micromedidores volumétricos. 7.16. Medidor electromagnético para agua tratada.		Actualización especificaciones de los medidores de velocidad, volumétricos y electromagnéticos.

ESPECIFICACIONES TÉCNICAS DE CONSTRUCCIÓN DE OBRAS DE ACUEDUCTO Y ALCANTARILLADO



TABLA DE CONTENIDO

CAPÍTULO 1. DISPOSICIONES GENERALES.....	15
1.1. INTERVENTORÍA E INSPECCIÓN DE LAS OBRAS	15
Interventoría de las Obras.....	15
Representante del Contratista.....	16
Diario de las Obras (bitácora).....	16
Dirección de la Obra.....	16
1.2. DOCUMENTOS DEL CONTRATO.....	17
Planos	17
Contradicciones, Omisiones o Errores	17
Planos de Detalle	17
Documentos que se Entregan al Contratista.....	17
1.2.1.1 Documentos Contractuales	18
1.2.1.2 Documentos Informativos.....	18
1.3. TRABAJOS PREPARATORIOS PARA LA EJECUCIÓN DE LAS OBRAS	19
Comprobación de la inspección a las obras.....	19
Fijación de los Puntos de Replanteo y Conservación de los Mismos.....	19
Programa de Trabajos.....	19
Iniciación de las Obras	20
1.4. DESARROLLO Y CONTROL DE LAS OBRAS.....	20
Replanteo de Detalle de las Obras.....	20
Maquinaria y Equipos.....	21
Control de calidad	21
Materiales.....	21
Acopios.....	22
Trabajos Nocturnos	22
Trabajos no Autorizados y Trabajos Defectuosos	22
Señalización de las Obras.....	23
Vallas informativas del proyecto.....	23
1.4.1.1 Información a la comunidad.....	23
1.4.1.2 Precauciones especiales durante la ejecución de las obras	24
Modificaciones de Obra.....	25
1.5. RESPONSABILIDADES ESPECIALES DEL CONTRATISTA DURANTE LA EJECUCIÓN DE LAS OBRAS	25
Daños y Perjuicios.....	25
Objetos Encontrados	25
Facilidades para la inspección	25
Medidas para evitar Contaminaciones.	26
Permisos y Licencias.....	26
Afectaciones.....	26
Personal del Contratista	26
1.6. MEDICIÓN Y PAGO DE LAS OBRAS	27
Requisitos para el pago de las obras	27
Actas	27
Mediciones	27
Precios Unitarios	28
Obras adicionales.....	28
Instalaciones, maquinarias, equipos, y herramientas.....	28
Excesos Inevitables.....	28
1.7. GASTOS GENERALES	28
Gastos con cargo al Contratista	28
Costos indirectos.....	29
1.8. OTROS GASTOS POR CUENTA DEL CONTRATISTA.....	29

ESPECIFICACIONES TÉCNICAS DE CONSTRUCCIÓN DE OBRAS DE ACUEDUCTO Y ALCANTARILLADO



1.9.	SUSPENSIÓN DE LAS OBRAS	30
1.10.	PLAZO DE EJECUCIÓN Y REVISIÓN DE PRECIOS	31
1.11.	CUADROS DE PRECIOS.....	31
1.12.	PROTECCIÓN DE LA INDUSTRIA NACIONAL.....	31
1.13.	RELACIONES LEGALES Y RESPONSABILIDADES CON EL PÚBLICO	31
1.14.	ENTREGA DE PLANOS DEFINITIVOS.....	31
1.15.	PRESCRIPCIONES LEGALES	32
1.16.	INSTALACIONES Y MEDIOS AUXILIARES	33
1.17.	OFICINA DE LA INTERVENTORÍA.....	34
1.18.	MAQUINARIA Y EQUIPO	34
1.19.	OCUPACIÓN DE LOS TERRENOS, USO DE BIENES Y SERVICIOS	35
1.20.	APIQUES DE PRUEBA.....	35
1.21.	MARCHA DE LAS OBRAS.....	36
1.22.	ANEXOS.....	36
	Formato 1 - Organigrama de la obra	37
	Formato 2 - Planeación de los trabajos.....	38
	Formato 3 - Formato de análisis de precio unitario	39
	Formato 4 - Programa de ejecución de trabajos	40
	Formato 5 - Programa de utilización de mano de obra	41
	Formato 6 - Programa de utilización de equipos	42
	Formato 7 - Formato plan de calidad	43
	Formato 8 - Formato análisis costos de administración	44
	Formato 9 - Acta de suspensión de obra.....	45
	Formato 10 - Acta de reinicio de obra	46
	Formato 11 - Formulario de unidades de obra	47
	Formato 12 - Listado de precio de recursos	48
	Formato 13 - Listado de precios de equipos	49
	Formato 14 - Listado de precios de mano de obra.....	50
	Formato 15 - Formato cálculo factor prestacional	51
	Formato 16 - Formato de registro de pozos de inspección	52
	Formato 17 - Formato de registros domiciliarios	53
	Formato 18 - Croquis tarjeta de esquina	54
CAPÍTULO 2.	PRELIMINARES	55
2.1.	CONDICIONES GENERALES	55
2.2.	TRAZADO/LOCALIZACIÓN Y REPLANTEO	56
CAPÍTULO 3.	CONDICIONES DE LAS UNIDADES DE OBRA	58
3.1.	SEÑALIZACIÓN Y SEGURIDAD DE LA OBRA.....	58
	SEÑALIZACIÓN DE LA OBRA.....	58
	3.1.1.1 Señalizador Plastico (Esquema No 1)	59
	3.1.1.2 Cinta Demarcadora, Sin soportes. (Esquema No 2)	59
	3.1.1.3 Vallas móviles. Barreras.....	60
	3.1.1.3.1 Valla Móvil Tipo 1. Barrera de Concreto. (Esquema No 3).....	60
	3.1.1.3.2 Valla Móvil Tipo 2. Valla Plegable. (Esquema No 4).....	60
	3.1.1.3.3 Valla Móvil Tipo 3. Barrera Tubular. (Esquema No 5).....	60
	3.1.1.3.4 Valla móvil Tipo 4. Valla Doble cara. (Esquema No 6).....	61
	3.1.1.3.5 Valla Móvil Tipo 5. Barrera Grande de madera. (Esquema No 7)	61
	3.1.1.3.6 Valla Móvil Tipo 6. Barrera pequeña de madera. (Esquema No 8)	62
	3.1.1.3.7 Valla Móvil tipo 7. Barrera Metálica Grande. (Esquema No 9)	62
	3.1.1.4 Avisos preventivos fijos. (Esquemas No 10, No. 11, No. 12, No. 13 y No. 14).....	63
	3.1.1.5 Caneca Reflectiva. (Esquema No 15).....	64
	3.1.1.6 Señal Luminosa. (Esquema No 16).....	64
	3.1.1.7 Malla de cerramiento con soportes. (Esquema No 17 y 25).....	65
	3.1.1.8 Barrera Plástica Tipo A. (Esquema No 18).....	65

ESPECIFICACIONES TÉCNICAS DE CONSTRUCCIÓN DE OBRAS DE ACUEDUCTO Y ALCANTARILLADO



3.1.1.9	Barrera Plástica Tipo B. (Esquema No 19).....	65
3.1.1.10	Caneca reflectiva pequeña para reparcho de pavimento. (Esquemas No. 20, No. 21 y No. 22).....	66
SEGURIDAD EN LA OBRA.....		66
3.1.1.11	Paso Peatonal. (Esquema No 23).....	66
3.1.1.12	Paso vehicular con platina e = 12,50 mm (1/2"). (Esquema 24).....	67
3.2. DEMOLICIONES.....		69
DEMOLICIÓN DE PAVIMENTOS.....		72
3.2.1.1	Demolición de Pavimento en concreto rígido (incluye retiro a lugar autorizado).....	72
3.2.1.2	Demolición de pavimento asfáltico para cualquier espesor, incluye retiro a lugar autorizado.....	73
DEMOLICIÓN DE ANDÉN (Incluye retiro a lugar autorizado).....		74
DEMOLICIÓN DE BORDILLO.....		75
DEMOLICIÓN DE ESTRUCTURAS.....		76
3.2.1.3	Demolición de obras civiles en Mampostería con refuerzo o sin él, incluye retiro a lugar autorizado 76	
3.2.1.4	Demolición de obras civiles en concreto con refuerzo o sin él, incluye retiro a lugar autorizado.....	76
Demolición de enrocado, incluye retiro a lugar autorizado.....		76
Demolición de cunetas, incluye retiro a lugar autorizado.....		77
Perfilaciones.....		78
3.3. EXCAVACIONES Y ENTIBADOS.....		80
DESMONTE, LIMPIEZA Y DESCAPOTE.....		88
3.3.1.1	Desmonte y limpieza.....	90
3.3.1.2	Descapote.....	91
EXCAVACIÓN EN ZANJA PARA REDES DE ALCANTARILLADO Y DE ACUEDUCTO.....		91
3.3.1.3	Excavación a mano en material común, roca descompuesta, a cualquier profundidad y bajo cualquier condición de humedad. Incluye retiro a lugar autorizado.....	96
3.3.1.4	Excavación a máquina en material común, roca descompuesta, a cualquier profundidad y bajo cualquier condición de humedad. Incluye retiro a lugar autorizado.....	97
3.3.1.5	Excavación a máquina (pistola neumática y compresor) en roca, a cualquier profundidad y bajo cualquier condición de humedad. Incluye retiro a lugar autorizado.....	98
3.3.1.6	Excavación a máquina (retromartillo) en roca, a cualquier profundidad y bajo cualquier condición de humedad. Incluye retiro a lugar autorizado.....	99
3.3.1.7	Excavación a máquina (con explosivos) en roca, a cualquier profundidad y bajo cualquier condición de humedad. Incluye retiro a lugar autorizado.....	100
EXCAVACIONES A CIELO ABIERTO.....		104
3.3.1.8	Excavación a mano en material común, roca descompuesta, a cualquier profundidad y bajo cualquier condición de humedad. Incluye retiro a lugar autorizado.....	106
3.3.1.9	Excavación a máquina en material común, roca descompuesta, a cualquier profundidad y bajo cualquier condición de humedad. Incluye retiro a lugar autorizado.....	106
3.3.1.10	Excavación a máquina (con pistola neumática y compresor) en roca, a cualquier profundidad y bajo cualquier condición de humedad. Incluye retiro a lugar autorizado.....	106
3.3.1.11	Excavación a máquina (retromartillo) en roca, a cualquier profundidad y bajo cualquier condición de humedad. Incluye retiro a lugar autorizado.....	107
3.3.1.12	Excavación a máquina (con explosivos) en roca, a cualquier profundidad y bajo cualquier condición de humedad. Incluye retiro a lugar autorizado.....	108
EXCAVACIONES PARA ESTRUCTURAS.....		111
DRENAJE EN EXCAVACIONES BAJO NIVEL FREÁTICO O ALTAS FILTRACIONES.....		113
3.3.1.13	Excavaciones con sistema Well Point (Pozos punta de captación).....	114
3.3.1.14	Excavaciones con sistema de abatimiento con pozo eyector.....	114
DRAGADOS.....		116
3.3.1.15	Con equipo de Dragado para cualquier material y bajo cualquier condición. Incluye retiro a lugar autorizado. 125	
3.3.1.16	Con Retroexcavadora para cualquier material y bajo cualquier condición. Incluye retiro a lugar autorizado. 126	
3.3.1.17	Con Grúa de Almeja para cualquier material y bajo cualquier condición. Incluye retiro a lugar autorizado. 127	
ENTIBADOS Y TABLESTACADOS.....		127
3.3.1.18	Apuntalamiento.....	130
3.3.1.19	Entibado abierto ó discontinúo.....	131
3.3.1.19.1	Entibado Tipo 1. Discontinúo en madera.....	131

ESPECIFICACIONES TÉCNICAS DE CONSTRUCCIÓN DE OBRAS DE ACUEDUCTO Y ALCANTARILLADO



3.3.1.19.2	Entibado Tipo 2 Discontinuo mixto, metálico y madera.....	132
3.3.1.19.3	Entibado Tipo 3. Discontinuo metálico.....	134
3.3.1.20	Entibado cerrado o continuo.....	134
3.3.1.20.1	Entibado Tipo 4. Continuo de madera.....	134
3.3.1.20.2	Entibado Tipo 5. Continuo mixto. Metálico y madera.....	135
3.3.1.20.3	Entibado Tipo 6. Continuo metálico.....	136
3.3.1.21	Tablestacado.....	140
3.4.	INSTALACIÓN Y CIMENTACIÓN DE TUBERÍA.....	143
	INSTALACIÓN DE TUBERÍAS PARA DOMICILIARIAS DE ALCANTARILLADO.....	143
3.4.1.1	Instalación De Domiciliaria De Alcantarillado Con Tubería de PVC Unión Mecánica corrugada 160 mm (6").	144
3.4.1.2	Instalación de domiciliaria de alcantarillado con tubería de polietileno de 160 mm (6"). Incluida Tee o Yee, codo o accesorios de derivación.....	148
	INSTALACIÓN DE TUBERÍAS PARA ALCANTARILLADO.....	151
3.4.1.3	Instalación de Tubería de Alcantarillado de PVC Unión Mecánica de Superficie Interna y Externa Lisa, Bajo Cualquier Condición de Humedad.....	155
3.4.1.4	Instalación de tubería de alcantarillado de PVC corrugada Unión Mecánica (campana) corrugada de superficie interior lisa y exterior perfilada, bajo cualquier condición de humedad.....	155
3.4.1.5	Instalación de tubería de alcantarillado de PVC Unión Mecánica pared estructural lisa, bajo cualquier condición de humedad.....	156
3.4.1.6	Instalación de tubería de alcantarillado de PVC Unión Mecánica perfilada extruida bajo cualquier condición de humedad.....	156
3.4.1.7	Instalación de tubería y accesorios de poliéster reforzado con fibra de vidrio (GRP) para alcantarillado	157
3.4.1.8	Instalación De Tubería De Alcantarillado De Concreto Reforzado o de Gres, Bajo Cualquier Condición De Humedad.....	159
3.4.1.9	Instalación de Tubería De Alcantarillado corrugada en Polietileno unión mecánica, Bajo Cualquier Condición de Humedad.....	160
	Acometida domiciliaria de acueducto.....	161
3.4.1.10	Instalación de acometida domiciliaria de acueducto con collar de derivación. Incluye excavación, relleno, suministro e instalación de tubería, accesorios, medidor chorro único, válvula de cierre, caja para medidor y cinta referenciadora.....	161
3.4.1.11	Conexión de acometida domiciliaria de acueducto existente a nueva tubería de red de distribución. Incluye Excavación, relleno, suministro e instalación de 5m de tubería PEAD, Collarín de derivación, cinta referenciadora y accesorios.....	164
	INSTALACIÓN DE TUBERÍAS DE ACUEDUCTO.....	166
3.4.1.12	Instalación de Tuberías de Polietileno de Alta Densidad (PEAD) y Accesorios, para Acueducto ..	167
3.4.1.13	Instalación de tubería de hierro de fundición dúctil, incluidos accesorios.....	179
3.4.1.14	Instalación de tubería y accesorios de poliéster reforzado con fibra de vidrio (GRP) para acueducto	192
3.4.1.15	Instalación de Tuberías de PVC y Accesorios, para Acueducto.....	259
	CRUCE CON EQUIPO MECÁNICO DE PERFORACIÓN HORIZONTAL (TOPO).....	264
	EMPALME DE TUBERÍA DE ALCANTARILLADO A POZO DE INSPECCIÓN EXISTENTE.....	267
	LIMPIEZA DE POZO DE INSPECCIÓN EXISTENTE.....	270
	CIMENTACIÓN DE TUBERÍA.....	272
3.4.1.16	Cimentación de tubería con material granular. Agregado grueso.....	276
3.4.1.17	Cimentación de tubería con arena compactada al 70% de la densidad relativa máxima.....	277
3.4.1.18	Cimentación de tubería con concreto de 17,5 Mpa (2500 psi) in situ.....	278
3.4.1.19	Cimentación de tubería con concreto de 17,5 Mpa (2500 psi) de central de mezclas.....	279
3.5.	RELLENOS.....	290
	RELLENO DE ZANJAS Y OBRAS DE MAMPOSTERÍA.....	290
3.5.1.1	Rellenos de zanjas a partir del nivel de cimentación.....	290
3.5.1.2	Estabilización de la cimentación con piedra ciclópea o similar.....	293
3.5.1.3	Relleno fluido.....	295
	CONFORMACIÓN DE TERRAPLENES.....	298
	CONFORMACIÓN DE SUBBASE GRANULAR.....	307
	CONFORMACIÓN DE BASE.....	311
3.5.1.4	Conformación de base en suelo cemento.....	311
3.5.1.5	Conformación de base en relleno fluido.....	314

ESPECIFICACIONES TÉCNICAS DE CONSTRUCCIÓN DE OBRAS DE ACUEDUCTO Y ALCANTARILLADO



3.6.	CONSTRUCCIÓN DE PAVIMENTOS	314
	CONSTRUCCIÓN DE PAVIMENTOS EN CONCRETO ASFÁLTICO	314
	CONSTRUCCIÓN DE PAVIMENTO	318
3.6.1.1	<i>Construcción de Pavimento en Concreto.....</i>	318
3.6.1.2	<i>Pavimentos de adoquín.....</i>	322
	ADITIVOS.....	323
3.6.1.3	<i>Aditivos Acelerantes.....</i>	323
3.6.1.3.1	<i>Aditivos acelerados a 12 horas.....</i>	323
3.6.1.3.2	<i>Aditivos acelerados a 24 horas.....</i>	324
3.6.1.3.3	<i>Otros aditivos acelerantes.....</i>	325
3.6.1.4	<i>Otros aditivos.....</i>	326
3.6.1.5	<i>Aditivos endurecedores de piso.....</i>	328
	CONSTRUCCIÓN DE ANDENES, BORDILLOS Y CUNETAS	330
3.6.1.6	<i>Construcción de Andenes.....</i>	330
3.6.1.7	<i>Construcción de Bordillos.....</i>	335
3.6.1.8	<i>Construcción de Cunetas.....</i>	337
3.6.1.9	<i>Concreto Simple para Solado.....</i>	339
3.7.	CONSTRUCCIÓN DE OBRAS ACCESORIAS.....	340
	OBRAS DE MAMPOSTERÍA EN LADRILLO	340
3.7.1.1	<i>Mampostería de ladrillo simple (sin incluir pañete).....</i>	341
3.7.1.2	<i>Mampostería en ladrillo doble (sin incluir pañete).....</i>	342
3.7.1.3	<i>Pañetes.....</i>	343
	OBRAS DE MAMPOSTERÍA EN BLOQUE.....	344
3.7.1.4	<i>Mampostería reforzada en bloque vibrado de concreto relleno con mortero.....</i>	344
3.7.1.5	<i>Mampostería reforzada en bloque de arcilla relleno con mortero.....</i>	347
3.7.1.6	<i>Mampostería en bloque de arcilla con perforaciones horizontales.....</i>	348
3.7.1.7	<i>Levante de Calados en Persiana.....</i>	350
	ESTRUCTURAS DE CONCRETO REFORZADO.....	350
3.7.1.8	<i>Concretos de losa de fondo, superiores (incluye instalación de la tapa), y muros en estructuras hidráulicas y cajas válvulas. Incluye formaletas.....</i>	353
3.7.1.9	<i>Concreto para estructuras tipo edificaciones.....</i>	355
3.7.1.10	<i>Acero de Refuerzo.....</i>	355
3.7.1.11	<i>Losa superior prefabricada de concreto para pozo de inspección, e = 0,20 m. Incluye instalación de tapa.....</i>	357
3.7.1.12	<i>Juntas de Cinta de PVC.....</i>	357
	POZO DE INSPECCIÓN - INCLUIDA LOSA SUPERIOR Y TAPA.....	358
3.7.1.13	<i>Construcción de pozo de inspección en mampostería con ladrillo macizo (tolete). Esquemas No. 10 y 11.....</i>	359
3.7.1.13.1	<i>Para tuberías de diámetros entre los 200 mm (8 pulgadas) y 700 mm (27 pulgadas), diámetro del cilindro 1,20 m.....</i>	359
3.7.1.13.2	<i>Para tuberías de diámetros entre los 750 mm (30 pulgadas) y 900 mm (36 pulgadas), diámetro del cilindro 1,50 m.....</i>	362
3.7.1.13.3	<i>Para tuberías de diámetros entre los 1000 mm (40 pulgadas) y 1100 mm (44 pulgadas), diámetro del cilindro 1,80 m.....</i>	363
3.7.1.13.4	<i>Para tuberías de diámetros entre los 1200 mm (48 pulgadas) y 1300 mm (52 pulgadas), diámetro del cilindro 2,00 m.....</i>	363
3.7.1.13.5	<i>Para tuberías de diámetros entre los 1400 mm (56 pulgadas) y 1500 mm (60 pulgadas), diámetro del cilindro 2,20 m.....</i>	363
3.7.1.14	<i>Construcción de pozo de inspección de concreto. Esquemas Nos. 12, 13, 14, 15, y 16.....</i>	364
3.7.1.14.1	<i>Para tuberías de diámetro entre los 200 mm (8 pulgadas) y 700 mm (27 pulgadas), diámetro del cilindro 1,20 m.....</i>	364
3.7.1.14.2	<i>Para tuberías de diámetros entre los 750 mm (30 pulgadas) y 900 mm (36 pulgadas), diámetro del cilindro 1,50 m.....</i>	368
3.7.1.14.3	<i>Para tuberías de diámetros entre los 1000 mm (40 pulgadas) y 1100 mm (44 pulgadas), diámetro del cilindro 1,80 m.....</i>	369
3.7.1.14.4	<i>Para tuberías de diámetros entre los 1200 mm (48 pulgadas) y 1300 mm (52 pulgadas), diámetro del cilindro 2,00 m.....</i>	370
3.7.1.14.5	<i>Para tuberías de diámetros entre los 1400 mm (56 pulgadas) y 1500 mm (60 pulgadas), diámetro del cilindro 2,20 m.....</i>	371
3.7.1.15	<i>Construcción de pozo de inspección mixto.....</i>	372

ESPECIFICACIONES TÉCNICAS DE CONSTRUCCIÓN DE OBRAS DE ACUEDUCTO Y ALCANTARILLADO



3.7.1.15.1	Base en mampostería o concreto reforzado, suplementado con elementos prefabricados de diámetro interno 1,20 m; tubería entre 200 mm (8 pulgadas) y 700 mm (27 pulgadas). Esquemas No. 17 y 18..	372
3.7.1.15.2	Base en concreto reforzado, suplementado con cilindro de mampostería de diámetro interno de 1,20 m; con diámetros entre 200 mm (8 pulgadas) y 700 mm (27 pulgadas). Esquemas No. 19 y 20	377
3.7.1.16	Instalación de pozo de inspección prefabricado en concreto. Esquemas No. 21 y 23.....	380
3.7.1.17	Pozo de inspección prefabricado colocado sobre caja de concreto reforzado, construida en sitio para diámetros entre 900 mm (30 pulgadas) y 1500 mm (60 pulgadas). Esquemas No. 24 y 25.....	384
	Cámaras de Caída	388
	Caja de inspección en concreto para alcantarillado, diámetros de tuberías desde 800mm (30") hasta 2000mm (80").....	390
	Registro de conexión domiciliar para alcantarillado.....	400
3.7.1.18	Registro de conexión domiciliario Sifónico. (Esquema No. 30)	401
3.7.1.19	Registro de conexión domiciliario No Sifónico. Esquema No. 31	402
3.7.1.20	Registro de conexión domiciliario No Sifónico para tráfico pesado. Vía Vehicular. Esquema No. 32 403	
3.7.1.21	. Construcción de registro de unión domiciliar de 0,30 x 0,30 M.....	404
	Cajas de válvulas y bajantes de operación	405
3.7.1.22	Cajas de Válvulas.....	405
3.7.1.23	Instalación tubo de operación para válvulas entre 80 mm y 200 mm	437
	Micromedición	438
3.7.1.24	Registro para medidores de 12.7 mm (1/2")	439
3.7.1.24.1	Cajas construidas en mampostería:	439
3.7.1.24.2	Cajas prefabricadas de piso (en concreto):.....	439
3.7.1.24.3	Tapas metálicas de hierro dúctil para medidores de acueducto.....	439
3.7.1.24.4	Cajas Metálicas de pared:	440
3.7.1.25	Registro para medidores de diámetro 19 mm (3/4").....	440
3.7.1.26	Registro para medidores de diámetro de 25 mm (1") a 40 mm (1 1/2").....	440
	Cajas para elementos de control pérdidas	442
	Instalación de tapa y aro de 600 mm (24") en losa existente.	482
	Concreto para anclajes.....	483
	Camisa en tubería de acero al carbono para cruces de arroyos. Tubería de segunda.....	485
	Estructuras para pasos aéreos de tuberías de acueducto.	487
	Suministro e instalación de geomembranas y geotextiles.....	490
3.7.1.27	Geomembranas.	490
3.7.1.28	Geotextiles.....	495
	Obras de protección	502
3.7.1.29	Gaviones.....	503
3.7.1.30	Enrocados.....	506
3.7.1.31	Muros de Contención de Concreto Ciclópeo.....	510
3.7.1.32	Muros De Contención De Suelos Reforzados Con Geotextil.	514
3.7.1.33	Dique de suelo reforzado con geotextil e impermeabilizados con geomembrana.	521
3.7.1.34	Subdrenes Con Geotextil y Material Granular.....	526
3.7.1.35	Construcción de Obras de Protección Con Bolsacretos.....	535
3.7.1.36	Protección temporal para taludes con mortero reforzado con malla tipo gallinero.....	538
3.7.1.37	Enrocado con piedra tipo tajamar.....	541
3.8.	INSTALACIÓN DE ELEMENTOS DE ACUEDUCTO Y ALCANTARILLADO	544
	ELEMENTOS DE ACUEDUCTO	544
	ELEMENTOS DE ACUEDUCTO Y/O ALCANTARILLADO.....	554
3.8.1.1	Pozos de Inspección de Concreto Prefabricado	554
3.8.1.2	Válvulas Anti reflujo.....	554
3.8.1.2.1	Válvula plana.....	554
3.8.1.2.2	Válvula para fondo de caja.....	556
3.8.1.2.3	Conjunto obturador.....	557
3.8.1.3	Válvulas para alcantarillado.....	560
3.8.1.3.1	Válvulas de compuerta.....	560
3.8.1.3.2	Válvulas de guillotina.....	560
3.8.1.4	Instalación de Compuertas.....	562
3.9.	SUMINISTRO DE TUBERÍAS Y ELEMENTOS DE ACUEDUCTO Y ALCANTARILLADO	566
	Suministro de tuberías y elementos de acueducto.....	566

ESPECIFICACIONES TÉCNICAS DE CONSTRUCCIÓN DE OBRAS DE ACUEDUCTO Y ALCANTARILLADO



3.9.1.1	Suministro de tuberías de acueducto	566
3.9.1.2	Elementos de acueducto	567
3.10.	SUMINISTROS Y MONTAJES DE EQUIPOS ELÉCTRICOS	569
	Subestación principal.	569
	Adecuación de estructuras primarias.	570
	Suministro y montaje de gabinetes y tableros	571
3.10.1.1	Tablero General	571
3.10.1.2	Elementos necesarios de la transferencia	572
3.10.1.3	Celda con transformador de Servicios Auxiliares.....	572
3.10.1.4	Celda para arrancadores de los motores.....	572
	Construcción de las celdas de baja tensión.	573
3.10.1.5	Barrajes.....	573
3.10.1.6	Barra de Tierra	574
3.10.1.7	Placas de Identificación.....	574
3.10.1.8	Rateado de Contactos.....	574
3.10.1.9	Borneras	574
3.10.1.10	Ventiladores-Iluminación	575
3.10.1.11	Mímico Eléctrico.....	575
3.10.1.12	Panel de Alarmas.....	575
3.10.1.13	Acometidas eléctricas en media y baja tensión	575
	Instalaciones interiores.....	576
3.10.1.14	Salida de luces zona de tableros de media tensión	576
3.10.1.15	Salida de tomacorrientes monofásicos.....	576
3.10.1.16	Salida de tomacorrientes a 220 V.....	576
3.10.1.17	Luminaria de sodio de 400 W, 220 V tipo intemperie para iluminación zona de bombas y alumbrado exterior 577	577
	Sistema de puesta a tierra y malla de tierra de la estación	577
	Suministro y montaje de planta de emergencia.....	577
3.10.1.18	Montaje y puesta en servicio	579
3.10.1.19	Recinto de la planta de emergencia	580
	Catálogos de equipos.....	581
3.11.	ANEXOS.....	582
	ESQUEMAS DE SEÑALIZACIÓN.....	582
3.11.1.1	Esquema No. 1 - Soporte para cinta demarcadora	583
3.11.1.2	Esquema No. 2 - Cinta demarcadora.....	584
3.11.1.3	Esquema No. 3 - Valla móvil tipo 1 - Barrera de hormigón	585
3.11.1.4	Esquema No. 4 - Valla móvil tipo 2 - Valla plegable.....	586
3.11.1.5	Esquema No. 6 - Valla móvil tipo 4 - Valla doble cara.....	588
3.11.1.6	Esquema No. 7 - Valla móvil tipo 5 - Barrera de madera grande	589
3.11.1.7	Esquema No. 8 - Valla móvil tipo 6 - Barrera de madera pequeña.....	590
3.11.1.8	Esquema No. 9 - Valla móvil tipo 7 - Barrera metálica grande	591
3.11.1.9	Esquema No. 10 - Aviso preventivo fijo	592
3.11.1.10	Esquema No. 12 - Señales preventivas fijas.....	594
3.11.1.11	Esquema No. 13 - Señales reglamentarias fijas	595
3.11.1.12	Esquema No. 14 - Señalización en vías dentro de la ciudad	596
3.11.1.13	Esquema No. 15- Caneca reflectiva	597
3.11.1.14	Esquema No. 16 - Señal luminosa	598
3.11.1.15	Esquema No. 17 - Malla de cerramiento con soporte	599
3.11.1.16	Esquema No. 18 - Barrera plástica - Tipo A.....	600
3.11.1.17	Esquema No. 19 - Barrera plástica - Tipo B.....	601
3.11.1.18	Esquema No. 20 - Caneca reflectiva pequeña para reparcho de pavimento.....	602
3.11.1.19	Esquema No. 21 - Esquema de señalización para reparcho ancho < 2,5 m	603
3.11.1.20	Esquema No. 22 - Esquema de señalización para reparcho ancho > 2,5 m	604
3.11.1.21	Esquema No. 23 - Paso peatonal.....	605
3.11.1.22	Esquema No. 24 - Paso vehicular	606
3.11.1.23	Esquema No. 25 - Barrera o malla de advertencia para servicio pesado	607
3.11.1.24	Esquema No. 26 - Cinta referenciadora.....	608
	ESQUEMAS DE CONSTRUCCIÓN.....	609
3.11.1.25	Esquema 1 - Zanja típica alcantarillado.....	612

ESPECIFICACIONES TÉCNICAS DE CONSTRUCCIÓN DE OBRAS DE ACUEDUCTO Y ALCANTARILLADO



3.11.1.26	Esquema 2 - Zanja típica acueducto	613
3.11.1.27	Esquema 3 - Cimentación y rellenos conexiones domiciliarias alcantarillado.....	614
3.11.1.28	Esquema 4 - Manijas en zona verde	615
3.11.1.29	Esquema 5 - Manijas en vías pavimentada	616
3.11.1.30	Esquema 6 - Almacenaje de tubos	617
3.11.1.31	Esquema 7 - Acometida domiciliaria de acueducto.....	618
3.11.1.32	Esquema 8 - Cimentación tubería	619
3.11.1.33	Esquema 9 - Clasificación de pozos de inspección	620
3.11.1.34	Esquema 10 - Pozo de inspección en ladrillo tolete macizo $e=0,20\text{ m}$ $1,0 \leq h \leq 1,45\text{ m}$	621
3.11.1.35	Esquema 11 - Pozo de inspección en ladrillo tolete macizo $e=0,20\text{ m}$ $1,45\text{ m} < h < 3,00\text{ m}$	622
3.11.1.36	Esquema 12 - Pozo de inspección en concreto para $1,00 \leq h \leq 1,45\text{ m}$ sin cono de reducción	623
3.11.1.37	Esquema 13 - Pozo de inspección en concreto para $1,45\text{ m} < h \leq 3,0\text{ m}$ con cono de reducción concéntrico	624
3.11.1.38	Esquema 14 - Pozo de inspección en concreto para $h > 3,0\text{ m}$ con cono de reducción concéntrico	625
3.11.1.39	Esquema 15 - Pozo de inspección en concreto para $h > 3,0\text{ m}$ con cono de reducción concéntrico	626
3.11.1.40	Esquema 16 - Pozo de inspección en concreto para $h > 3,0\text{ m}$ con cono de reducción excéntrico	627
3.11.1.41	Esquema 17 - Pozo de inspección mixto con uso de sección cilíndrica prefabricada sobre base en mampostería para alturas de $1,45 < h \leq 3,0\text{ m}$	628
3.11.1.42	Esquema 18 - Pozo de inspección mixto con uso de sección cilíndrica prefabricada sobre base de concreto para alturas de $h > 3,0\text{ m}$	629
3.11.1.43	Esquema 19 - Pozo de inspección mixto con base de concreto reforzado y suplemento cilíndrico en mampostería para alturas de $h > 1,45\text{ m}$ sin cono de reducción	630
3.11.1.44	Esquema 20 - Pozo de inspección mixto con base de concreto reforzado y suplemento en mampostería para alturas de $h > 1,45\text{ m}$ con cono de reducción	631
3.11.1.45	Esquema 21 - Pozo de inspección con uso de sección cilíndrica y base de concreto prefabricada para tuberías de diam. $\leq 500\text{ mm}$ (20") con cono de reducción excéntrico	632
3.11.1.46	Esquema 22 - Viga reforzada para suplemento de pozo de inspección	633
3.11.1.47	Esquema 23 - Pozo de inspección prefabricado con uso de sección cilíndrica y base de concreto prefabricada para tuberías de diam. $\leq 500\text{ mm}$ (20") sin cono de reducción	634
3.11.1.48	Esquema 24 - Pozo de inspección con uso de sección cilíndrica prefabricada sin cono de reducción sobre caja de concreto reforzada	635
3.11.1.49	Esquema 25 - Pozo de inspección con uso de sección cilíndrica prefabricada con cono de reducción excéntrico sobre caja de concreto reforzada	636
3.11.1.50	Esquema 26 - Pozo de inspección con uso de sección cilíndrica sobre base de chimenea	637
3.11.1.51	Esquema 27 - Esquema de cañuelas	638
3.11.1.52	Esquema 28 - Cámara de caída interna con tee $200 \times 160\text{ mm}$ (8"x6") de PVC	639
3.11.1.53	Esquema 30 - Registro de conexión domiciliaria sifónica para zona verde o zona dura	641
3.11.1.54	Esquema 31 - Registro de conexión domiciliaria no sifónica para zona verde o zona dura	642
3.11.1.55	Esquema 32 - Registro de conexión domiciliaria no sifónica para tráfico pesado	643
3.11.1.56	Esquema 33 - Registro de unión de tubería domiciliaria $0,30 \times 0,30\text{ m}$	644
3.11.1.57	Esquema 34 - Caja de válvula en mampostería doble	645
3.11.1.58	Esquema 35 - Bajante operador de válvulas $< 8''$	646
3.11.1.59	Esquema 36 - Tapa de bajante de operación	647
3.11.1.60	Esquema 37 - Instalación típica para filtro de $50 - 200\text{ mm}$	648
3.11.1.61	Esquema 38 - Instalación típica para macromedidor electromagnético o ultrasónico de $50 - 200\text{ mm}$	649
3.11.1.62	Esquema 39 - Instalación típica para filtro, macromedidor electromagnético o ultrasónico y válvula reguladora de $50 - 200\text{ mm}$	650
3.11.1.63	Esquema 40 - Instalación típica para filtro y válvula reguladora de $50 - 200\text{ mm}$	651
3.11.1.64	Esquema 41 - Instalación típica para macromedidor electromagnético o ultrasónico de 50 a 200 mm sin By Pass	652
3.11.1.65	Esquema 42 - Instalación típica para macromedidor electromagnético o ultrasónico de $250 - 2000\text{ mm}$	653
3.11.1.66	Esquema 43 - Instalación típica para filtro de $250 - 300\text{ mm}$	654
3.11.1.67	Esquema 44 - Instalación típica para filtro, macromedidor electromagnético o ultrasónico y válvula reguladora de $250 - 300\text{ mm}$ sin By Pass	655
3.11.1.68	Esquema 45 - Instalación típica para filtro, macromedidor electromagnético o ultrasónico y válvula reguladora de $250 - 300\text{ mm}$	656
3.11.1.69	Esquema 46 - Instalación típica para filtro y válvula reguladora de $250 - 300\text{ mm}$ sin By Pass	657

ESPECIFICACIONES TÉCNICAS DE CONSTRUCCIÓN DE OBRAS DE ACUEDUCTO Y ALCANTARILLADO



3.11.1.70	Esquema 47 - Instalación típica para filtro y válvula reguladora de 250 – 300 mm	658
3.11.1.71	Esquema 48 - Instalación tapa y aro de 600 mm (24") en losa existente	659
3.11.1.72	Esquema 49 - Atraques de accesorios de acueducto	660
3.11.1.73	Esquema 50 - Camisa en tubería de acero al carbono (tubería de segunda) para tuberías de PEAD de 90, 110, 160 y 200 mm para cruces de arrollo.....	661
3.11.1.74	Esquema 51 - Camisa en tubería de acero al carbono (tubería de segunda) para tuberías de hierro dúctil de 250, 300, 350, 400, 500 y 600 mm para cruces de arrollo	662
3.11.1.75	Esquema 52 - Fijación en pasos aéreos redes de acueducto de polietileno diámetro < 160 mm..	663
3.11.1.76	Esquema 53 - Fijación en pasos aéreos redes de acueducto de polietileno diámetro >= 160 mm	664
3.11.1.77	Esquema 54 - Fijación en pasos aéreos redes de acueducto de hierro dúctil diámetro >= 250 mm	665
3.11.1.78	Esquema 55 - Fijación en pasos aéreos a estructuras de box culvert o puente, de camisa de acero al carbón para tuberías de PEAD de 90, 110, 160 y 200 mm	666
3.11.1.79	Esquema 56 - Fijación en pasos aéreos a estructuras de box culvert o puente, de tuberías de hierro dúctil de 250, 300 y 350 mm	667
3.11.1.80	Esquema 57 - Detalle boca de incendio ø 6" derivado de ø 24" y mayor	668
3.11.1.81	Esquema 58 - Detalle boca de incendio ø 6" derivado de ø 20" y menores	669
3.11.1.82	Esquema 59 - Cabezotes para tubo circular.....	670
3.11.1.83	Esquema 60 - Dimensiones cabezotes para diferentes diámetros.....	671
3.11.1.84	Esquema 61 - Cimentación en vías de asfalto de buen estado.....	672
3.11.1.85	Esquema 62 - Caja construida en mampostería para medidores de 12,7 mm (1/2") y 19,0 mm (3/4")	673
3.11.1.86	Esquema 63 - Caja prefabricada de piso (en concreto para medidores de 12,7 mm (1/2") y 19,0 mm (3/4"))	674
3.11.1.87	Esquema 64 - Tapa metálica de hierro dúctil para medidores de acueducto	675
3.11.1.88	Esquema 65 - Caja metálica para medidores de velocidad de 12,7 mm (1/2") instalados en pared	676
3.11.1.89	Esquema 66 - Caja metálica para medidores volumétricos de 12,7 mm (1/2") instalados en pared	677
3.11.1.90	Esquema 67 - Caja construida en mampostería para medidores de diámetro de 25,0 mm (1") a 40 mm (1 1/2")	678
3.11.1.91	Esquema 68 - Detalles de caja construida en mampostería para medidores de diámetro de 25,0 mm (1") a 40,0 mm (1 1/2")	679

CAPÍTULO 4. PRUEBAS MÍNIMAS PARA RECEPCIÓN DE OBRAS 680

4.1.	ESPECIFICACIONES DE CARÁCTER GENERAL	680
4.2.	RELLENOS Y TERRAPLENES	680
4.3.	BASES DE SUELO CEMENTO	682
4.4.	OBRAS DE CONCRETO	683
	Pavimento rígido con diseño a la flexión.	684
	Acero	684
	Tanques de Almacenamiento - Depósitos.....	685
	Cajas de concreto reforzado.	686
4.5.	MORTEROS	686
	Mortero de pega.	686
4.6.	OBRAS DE MAMPOSTERÍA	687
	Unidades de mampostería.	687
	Cajas de mampostería estructural y mampostería simple o doble.	688
4.7.	ANDENES EN CONCRETO.....	688
4.8.	BORDILLOS DE CONCRETO.	689
4.9.	ENSAYOS PARA SUMINISTRO DE TUBERÍAS DE ALCANTARILLADO.	689
	Tuberías de concreto.	689
	Tuberías de PVC cuerpo liso.....	689
	Tuberías de PVC exterior perfilado.	690
	Tuberías de PVC estructural con superficie interior y exterior lisa.	690
4.10.	TUBERÍAS INSTALADAS PARA ALCANTARILLADO	690
4.11.	ENSAYOS PARA SUMINISTRO DE TUBERÍAS DE ACUEDUCTO.....	692
	Tuberías de polietileno.	692

ESPECIFICACIONES TÉCNICAS DE CONSTRUCCIÓN DE OBRAS DE ACUEDUCTO Y ALCANTARILLADO



Tuberías de hierro dúctil.....	692
4.12. TUBERÍAS INSTALADAS PARA ACUEDUCTO.....	692
4.13. POZOS DE INSPECCIÓN PREFABRICADOS.....	696
4.14. REGISTROS DOMICILIARIOS DE ALCANTARILLADO.....	697
4.15. ESTACIONES DE BOMBEO.....	698
4.16. EQUIPOS ELECTROMECÁNICOS.....	699
4.17. CABLES.....	700
4.18. PRUEBAS DE AISLAMIENTO POR PARTES DE LA INSTALACIÓN.....	700
4.19. CAÍDA DE TENSIÓN.....	700
4.20. MEDICIÓN DEL FACTOR DE POTENCIA.....	700
4.21. PRUEBAS GENERALES DE FUNCIONAMIENTO.....	700
4.22. GASTOS DE LAS PRUEBAS CONTRACTUALES.....	701
4.23. PRUEBAS NO CONTRACTUALES.....	701
4.24. PRUEBA HIDROSTÁTICA PARA REVISIÓN DE INSTALACIÓN DE SILLETA Y MANGUITOS POR TERMOFUSIÓN.....	701
4.25. ANEXOS.....	703
CAPÍTULO 5. MEDICIÓN Y PAGO DE OBRAS.....	710
5.1. CONDICIONES GENERALES.....	710
5.2. CONSTRUCCIONES AUXILIARES Y PROVISIONALES.....	713
5.3. MODO DE PAGAR LAS OBRAS CONCLUIDAS.....	713
5.4. MODO DE PAGAR LAS OBRAS INCOMPLETAS.....	713
5.5. CONDICIONES PARA FIJAR PRECIOS ADICIONALES EN OBRAS NO PREVISTAS.....	714
5.6. ENSAYOS.....	714
5.7. REPLANTEO Y LIQUIDACIÓN.....	714
5.8. PERMISOS, IMPUESTOS, LICENCIAS.....	714
5.9. PAGO DE LAS PARTIDAS GLOBALES Y UNITARIAS.....	715
5.10. PAGO DE LOS EQUIPOS ACOPIADOS.....	715
5.11. DIFERENTES ELEMENTOS COMPRENDIDOS EN LOS PRECIOS DEL PRESUPUESTO.....	715
5.12. VALORACIÓN DE LAS UNIDADES NO EXPRESADAS EN ESTE PLIEGO.....	716
CAPÍTULO 6. CONSTRUCCIÓN DE POZOS PROFUNDOS.....	717
6.1. PROYECTO DE DESARROLLO DE LA OBRA.....	717
Programa de Operaciones.....	717
Ubicación.....	717
Equipamiento y personal técnico – obrero.....	717
Inicio de los Trabajos.....	717
Informes de avance.....	718
6.2. ESPECIFICACIONES TÉCNICAS PARTICULARES PARA LA EJECUCIÓN DE LOS TRABAJOS.....	718
Adecuación del sitio, construcción de piscinas para lodos y campamento.....	718
6.2.1.1 <i>Construcción de Campamento y Adecuación del Sitio.....</i>	<i>718</i>
6.2.1.2 <i>Construcción de Piscinas para Lodos.....</i>	<i>718</i>
6.2.1.3 <i>Transporte de maquinaria de perforación y demás accesorios y herramientas hasta el sitio de obra</i>	<i>719</i>
Construcción de Antepozo.....	719
Lodo de perforación.....	719
Verticalidad y alineación.....	719
Muestreo Litológico.....	720
Registro eléctrico del pozo.....	720
Evaluación de resultados.....	720
Diseño de la Perforación.....	720
Diámetro de la Perforación.....	721
Entubado y Material (tubería).....	721

ESPECIFICACIONES TÉCNICAS DE CONSTRUCCIÓN DE OBRAS DE ACUEDUCTO Y ALCANTARILLADO



Engravillado del pozo (empaquete de grava).....	721
6.2.1.4 <i>Suministro y colocación de material de filtro</i>	722
Sello Sanitario.....	723
Limpieza y desarrollo.....	724
6.2.1.5 <i>Características del Pistón</i>	724
6.2.1.6 <i>Características del compresor</i>	725
Prueba de Bombeo.....	725
Extracción de muestras de agua.....	726
Terminación de los trabajos.....	726
6.3. RESPONSABILIDADES Y SANCIONES.....	726
CAPÍTULO 7. MATERIALES.....	729
7.1. TIPOS DE UNIONES Y OTROS CONCEPTOS.....	729
Taladro de las bridas.....	729
Tipos de unión.....	729
7.1.1.1 <i>Unión Brida - Brida</i>	730
7.1.1.2 <i>Unión Rosca Macho Hembra</i>	732
7.1.1.3 <i>Union Automatica Espigo Campana</i>	732
7.1.1.4 <i>Junta Mecánica</i>	735
7.1.1.5 <i>Junta Retacada o Calafateada</i>	736
7.1.1.6 <i>Junta Retacada con Plomo y Cuerda en Frío</i>	737
7.1.1.7 <i>Junta Soldada para Hormigón Armado</i>	738
7.1.1.8 <i>Junta Soldada a Tope</i>	738
7.1.1.9 <i>Enlace Mecánico a presión por rosca</i>	741
7.1.1.10 <i>Enlace Automático a presión</i>	742
7.1.1.11 <i>Unión mediante Manguito Electrosoldable</i>	743
7.1.1.12 <i>Soldadura de Encaje</i>	746
Diámetros.....	747
7.2. TUBERÍA DE FUNDICIÓN DÚCTIL.....	749
7.3. TUBERÍA DE POLIETILENO CON DIÁMETRO EXTERIOR CONTROLADO.....	756
7.4. TUBERÍA DE POLIESTER REFORZADO CON FIBRA DE VIDRIO.....	760
7.5. TUBERÍA ALCANTARILLADO DE PVC (POLICLORURO DE VINILO) CORRUGADA CON UNIÓN MECÁNICA (CAMPANA) CORRUGADA DE SUPERFICIE INTERIOR LISA Y EXTERIOR PERFILADA.....	766
7.6. VÁLVULA MARIPOSA.....	776
7.7. VÁLVULA DE COMPUERTA.....	778
7.8. VÁLVULA REGULADORA.....	781
7.9. VÁLVULA REGULADORA ALIVIO DE PRESIÓN /SOSTENEDORA DE PRESIÓN.....	786
7.10. VÁLVULA REGULADORA DE CAUDAL.....	790
7.11. VENTOSAS.....	795
7.12. HIDRANTES.....	804
7.13. TAPAS PARA REGISTROS.....	808
7.14. MICROMEDIDORES DE VELOCIDAD.....	814
7.15. MICROMEDIDORES VOLUMÉTRICOS.....	819
7.16. MEDIDOR ELECTROMAGNÉTICO PARA AGUA TRATADA.....	824
CAPÍTULO 8. NORMAS DE SEGURIDAD E HIGIENE.....	827
8.1. MARCO NORMATIVO.....	827
8.2. EQUIPOS, ELEMENTOS Y MEDIDAS DE PROTECCIÓN.....	827
Personal.....	827
8.2.1.1 <i>Características de la dotación para el personal de obras civiles</i>	827
8.2.1.2 <i>Características de la dotación para el personal de trabajos electromecánicos</i>	831
Generales para la obra.....	834
8.3. HIGIENE.....	835
8.4. MARCO LEGAL Y FORMA DE PAGO.....	837

ESPECIFICACIONES TÉCNICAS DE CONSTRUCCIÓN DE OBRAS DE ACUEDUCTO Y ALCANTARILLADO



CAPÍTULO 1. DISPOSICIONES GENERALES

1.1. INTERVENTORÍA E INSPECCIÓN DE LAS OBRAS

Interventoría de las Obras

La Interventoría, control y vigilancia de las obras, estarán encomendadas al Técnico calificado que designe La Entidad Contratante.

Las funciones de la Interventoría en orden a la supervisión, control y vigilancia de las obras, que fundamentalmente afectan sus relaciones con el Contratista, son las siguientes:

- Garantizar que las obras se ejecuten ajustadas al Proyecto aprobado, o modificaciones debidamente autorizadas, y exigir al Contratista el cumplimiento de las condiciones contractuales.
- Definir aquellas condiciones técnicas que el Pliego de Especificaciones deje a su criterio.
- Resolver todas las cuestiones técnicas que surjan en cuanto a interpretación de planos, condiciones de materiales y de ejecución de unidades de obra, siempre que no se modifiquen las condiciones del Contrato.
- Estudiar las incidencias o problemas planteados en las obras que impidan el normal cumplimiento del Contrato o aconsejen su modificación tramitando, en su caso, las propuestas correspondientes.
- Coordinar la solución de los problemas planteados por los servicios y servidumbres afectados por las mismas.
- Asumir personalmente, en casos de urgencia o gravedad la dirección inmediata de determinadas operaciones o trabajos en curso, para lo cual el Contratista deberá poner a su disposición el personal y material de la obra.
- Acreditar al Contratista las obras realizadas conforme a lo dispuesto en los documentos del Contrato.
- Participar en las recepciones provisionales y definitivas, y redactar la liquidación de las obras, conforme a las normas legales establecidas.
- Aprobar la calidad de los materiales y su acopio, así como comprobar la existencia requerida de estos.

ESPECIFICACIONES TÉCNICAS DE CONSTRUCCIÓN DE OBRAS DE ACUEDUCTO Y ALCANTARILLADO



El Contratista está obligado a prestar su colaboración al Interventor de Obra para el normal cumplimiento de las funciones que a él hayan sido encomendadas.

Representante del Contratista

Una vez adjudicadas definitivamente las obras, el Contratista designará una persona que asuma la dirección de los trabajos que se ejecuten, y que actúe como representante suyo ante la Entidad Contratante, para todos los efectos que se requieran durante la ejecución de las obras. Dicho representante deberá permanecer en un punto próximo a los trabajos.

La Entidad Contratante exigirá que el Contratista designe, para estar al frente de la obra, un Ingeniero residente idóneo, que será el encargado de hacer cumplir las especificaciones que indique el Interventor, dichas órdenes quedarán por escrito, y se entregará un duplicado de ellas al Ingeniero residente.

Diario de las Obras (bitácora)

A partir de la iniciación de las obras, que además debe quedar formalizada mediante el Acta correspondiente, el Contratista suministrará y abrirá un libro en el que se harán constar todas las incidencias ocurridas en la obra, haciendo referencia expresa a las consultas o aclaraciones solicitadas y a las órdenes dadas por la Interventoría. Las páginas de este libro deben ser numeradas. Las anulaciones de texto que se requieran se harán mediante tachado con bolígrafo o encerrando el texto para indicar expresamente la parte que se elimina; dicha supresión deberá ir firmada por la persona que corrige. En ningún caso se acepta escribir encima de correctores líquidos o de cinta. Tampoco se permitirán adiciones de texto que no estén dentro de los renglones de las hojas o por fuera de sus márgenes.

Es responsabilidad del Contratista y de la Interventoría consultar permanentemente la información registrada en la bitácora.

La bitácora debe ser entregada a la Interventoría como requisito para la liquidación provisional del contrato.

Dirección de la Obra

El Contratista colocará en obra el personal técnico, propuesto en la Oferta, que permita realizar de forma adecuada las obras, tanto en lo que se refiere a su calidad (Formato 7 "Plan de Calidad") como a los plazos previstos. Deberá presentar un organigrama (Formato 1 "Organigrama de la Obra") del personal encargado de las obras, relacionado con el programa de ejecución de trabajos (Formato 4 "Programa Ejecución de Trabajos"). La Interventoría lo estudiará y dará su aprobación o solicitará las modificaciones oportunas. No formará parte del organigrama de ejecución de trabajos el personal de los posibles subcontratos. El cambio del personal técnico propuesto en la Oferta debe ser

ESPECIFICACIONES TÉCNICAS DE CONSTRUCCIÓN DE OBRAS DE ACUEDUCTO Y ALCANTARILLADO



autorizado por la Interventoría, previo estudio de la experiencia e idoneidad de la persona propuesta como reemplazo.

El Contratista deberá poner al servicio del personal encargado de dirigir las obras, los medios de transporte, comunicación y trabajo necesarios, para el correcto y eficaz desempeño de su labor. Además, instalará en el campamento un teléfono, por medio del cual la Interventoría pueda ponerse en contacto con el Ingeniero residente.

1.2. DOCUMENTOS DEL CONTRATO

Planos

Constituye el conjunto de documentos gráficos que definen geoméricamente las obras. Contienen las plantas, los perfiles y secciones necesarios para ejecutar las obras. Los planos constructivos llevarán un sello que así los identifique.

Contradicciones, Omisiones o Errores

En caso de contradicción entre la Memoria y el Pliego de Especificaciones, prevalece, igualmente, lo prescrito en este último. Lo mencionado en el Pliego de Especificaciones y omitido en la Memoria, o viceversa, habrá de ser ejecutado como si estuviese expuesto en ambos documentos siempre que, a juicio del Interventor de Obra, quede suficientemente definida la unidad de obra correspondiente y ésta tenga precio en el Contrato.

En todo caso, las contradicciones, omisiones o errores que se adviertan en estos documentos por el Interventor de la Obra, o por el Contratista, deberán reflejarse preceptivamente en el Acta de Comprobación del Replanteo.

Planos de Detalle

Todos los planos de detalle preparados durante la ejecución de las obras deberán estar suscritos por un ingeniero de Interventoría, sin cuyo requisito no podrán ejecutarse los trabajos correspondientes.

Documentos que se Entregan al Contratista

Los documentos, tanto del proyecto como otros complementarios, que la Entidad Contratante entregue al Contratista pueden tener un valor contractual o meramente informativo.

ESPECIFICACIONES TÉCNICAS DE CONSTRUCCIÓN DE OBRAS DE ACUEDUCTO Y ALCANTARILLADO



1.2.1.1 Documentos Contractuales

Los documentos que quedan incorporados al proyecto como documentos contractuales, salvo en el caso que queden expresamente excluidos en el mismo, son los siguientes:

- Memoria.
- Planos.
- Pliego de Especificaciones Generales y Particulares.
- Formulario de Cantidades y Precios Unitarios.
- Análisis de Precios Unitarios
- Cronograma y proposición de equipo disponible
- Comunicaciones escritas.
- Organigrama propuesto.
- Memorandos de Obra.
- Pólizas establecidas en el Contrato.
- Bitácora.
- Actas de Comité.

La inclusión en el Contrato de las cubicaciones y mediciones no implica su exactitud respecto a la realidad.

1.2.1.2 Documentos Informativos

Los datos sobre procedencia de materiales, ensayos, condiciones locales, diagramas de movimientos de tierras, estudios de maquinaria, de condiciones climáticas, de justificación de precios y, en general, todos los que se incluyen en las memorias del Proyecto, son documentos informativos.

Dichos documentos representan una opinión fundada del Diseñador. Sin embargo, ello no supone que se responsabilice de la certeza de los datos que se suministran, y, en consecuencia, deben aceptarse tan solo como complemento de la información que el Contratista debe adquirir directamente y con sus propios medios.

Por tanto, el Contratista será responsable de los errores que se puedan derivar de su defecto o negligencia en la consecución de todos los datos que afectan al Contrato, al planeamiento y a la ejecución de las obras.

De esta forma se tiene, que es deber del Contratista obtener la información referente a los servicios existentes que puedan verse afectados en la zona de las obras. Los gastos derivados de la reposición de estos servicios, tanto por modificación de su situación como por reparación en caso de daños, se consideran incluidos en los precios unitarios de instalación de tubería, por lo que no se pagarán como unidad separada, salvo que se indique diferente en las memorias del proyecto.

ESPECIFICACIONES TÉCNICAS DE CONSTRUCCIÓN DE OBRAS DE ACUEDUCTO Y ALCANTARILLADO



1.3. TRABAJOS PREPARATORIOS PARA LA EJECUCIÓN DE LAS OBRAS

Comprobación de la inspección a las obras

El proponente se encuentra obligado a realizar un reconocimiento del sector y un replanteo de la obra, en lo cual se basará su oferta.

En el plazo de siete (7) días calendario a partir de la firma del acta de inicio se comprobará, en presencia del contratista o de su representante, la inspección de las obras efectuada antes de la licitación, extendiéndose la correspondiente Acta de Comprobación del Replanteo.

El Acta de Comprobación reflejará la conformidad o disconformidad del replanteo respecto a los documentos contractuales del Proyecto, refiriéndose expresamente a las características geométricas del trazado y obras de fábrica, así como a cualquier punto que, en caso de disconformidad, pueda afectar el cumplimiento del Contrato.

Fijación de los Puntos de Replanteo y Conservación de los Mismos

La comprobación del replanteo deberá incluir, como mínimo, el eje principal de los diversos tramos de obra, a los ejes principales de las obras de mampostería, así como los puntos fijos o auxiliares necesarios para los sucesivos replanteos de detalle.

Los puntos de referencia para sucesivos replanteos se marcarán mediante sólidas estacas, o, si hubiera peligro de desaparición, con mojones de concreto o piedra, siempre referenciados a BM de la Entidad Contratante o de IGAC (Instituto Geográfico Agustín Codazzi).

Los datos, cotas y puntos fijados se anotarán en un anexo al Acta de Comprobación del Replanteo, el cual se unirá al expediente de la obra, entregándose una copia al Contratista.

El Contratista se responsabilizará de la conservación de los puntos del replanteo que le hayan sido entregados.

Programa de Trabajos

El proponente presentará el Programa de Trabajos de las obras. El plazo de ejecución propuesto no deberá superar el máximo establecido en los pliegos.

El programa de trabajos incluirá los datos que se muestran a continuación:

- Fijación de las clases de obras que integran el Proyecto, o indicación de las cantidades de las mismas.

ESPECIFICACIONES TÉCNICAS DE CONSTRUCCIÓN DE OBRAS DE ACUEDUCTO Y ALCANTARILLADO



- Determinación de los medios necesarios (instalaciones, equipos y materiales), con expresión de su rendimiento medio.
- Determinación del personal de dirección de obra, que estará presente en cada fase de la ejecución de las obras.
- Estimación, en días calendario, de los plazos parciales de las diversas clases de obra.
- Valoración mensual y acumulada de la obra programada, sobre la base de los precios unitarios de adjudicación.
- Representación gráfica de las diversas actividades, en un diagrama de barras o de espacio - tiempo.

Cuando durante la ejecución de los trabajos se determine la necesidad de modificar cualquier condición contractual, el nuevo Programa deberá ser presentado por el Contratista para revisión de la Interventoría, acompañándose de la correspondiente propuesta y justificación de modificación para su tramitación reglamentaria.

Iniciación de las Obras

Una vez cumplidos todos los requisitos necesarios para dar comienzo a la ejecución del contrato, la Interventoría dará la orden de iniciación; a partir de esta fecha se elaborará el Acta de Iniciación de las Obras, la cual deberá suscribirse por las partes involucradas, y se contará el plazo de ejecución establecido en el contrato.

Antes de dar inicio a las obras, el Contratista deberá preparar el campamento suyo y el de la Interventoría, disponer de la señalización necesaria, la dotación y elementos de protección para una adecuada seguridad e higiene en la obra, la afiliación del personal que se desempeñará en la obra al sistema de protección social vigente, y la investigación de la existencia de redes de servicios con el fin de prever interferencias y establecer las medidas preventivas y planes de contingencia, cuando se haga necesario intervenirlas.

1.4. DESARROLLO Y CONTROL DE LAS OBRAS

Replanteo de Detalle de las Obras

La Interventoría aprobará los replanteos de detalle necesarios para la ejecución de las unidades de obra, y suministrará al Contratista toda la información que se precise para que puedan ser realizados.

ESPECIFICACIONES TÉCNICAS DE CONSTRUCCIÓN DE OBRAS DE ACUEDUCTO Y ALCANTARILLADO



El Contratista deberá proveer, a su costa, todos los materiales, mano de obra, y equipos necesarios para efectuar los replanteos citados y determinar los puntos de control o de referencia que se requieran.

Maquinaria y Equipos

El Contratista queda obligado a situar en el sitio de las obras toda la maquinaria y equipos que se comprometió a aportar en su propuesta, (Formato 6 “Programa de Utilización de Equipos”) y que la Interventoría considere necesarios para el desarrollo de las mismas.

La Interventoría, deberá aprobar los equipos y maquinaria o instalaciones que deban utilizarse para las obras.

La maquinaria, equipos y herramientas de trabajo deberán estar en perfectas condiciones de funcionamiento, y quedarán adscritos a la obra durante la ejecución de las unidades en que deban utilizarse. No podrán retirarse sin consentimiento la Interventoría.

Si el Contratista incumple, la Interventoría podrá suspender parcial o totalmente la ejecución de la obra. Los retrasos producidos por estos motivos no serán aceptados como justificación para aprobar una ampliación de plazo ni generarán costos adicionales.

Control de calidad

Los ensayos realizados a las unidades de obra se harán de conformidad con lo establecido en estas Especificaciones o con lo indicado por la Interventoría; las pruebas y ensayos de materiales se practicarán en laboratorios debidamente reconocidos y homologados, de acuerdo con lo presentado por el Contratista en el Plan de Calidad, de la propuesta técnica. (Formato 7 “Plan de Calidad”)

Si el contratista no realiza las pruebas y ensayos necesarios y suficientes, la Interventoría procederá a realizarlos; los costos de éstos serán descontados al contratista de las actas de obra y compensación, al valor que fije la Interventoría.

Materiales

Cuando la procedencia de los materiales no esté fijada en el Proyecto, los materiales requeridos para la ejecución del Contrato serán obtenidos por el Contratista de las canteras, yacimientos o fuentes de suministro que él estime convenientes, de acuerdo con lo establecido en estas Especificaciones. No obstante, deberá tener en cuenta las recomendaciones que, sobre la procedencia de materiales, señalen los documentos informativos del proyecto y las observaciones complementarias que haga la Interventoría.

ESPECIFICACIONES TÉCNICAS DE CONSTRUCCIÓN DE OBRAS DE ACUEDUCTO Y ALCANTARILLADO



El Contratista notificará a la Interventoría, con suficiente antelación, las procedencias de materiales que se propone utilizar, aportando, las muestras y los datos necesarios para demostrar la posibilidad de su aceptación tanto en lo que se refiere a su calidad como a su cantidad.

En ningún caso podrán ser acopiados y utilizados en obra materiales cuya procedencia no haya sido previamente aprobada por la Interventoría.

El Contratista podrá utilizar, en las obras objeto del Contrato, los materiales que obtenga de la excavación, siempre que éstos cumplan las condiciones previstas en estas Especificaciones. Para utilizar dichos materiales en otras obras, será necesaria la autorización de la Interventoría.

Acopios

Los materiales se almacenarán en forma tal, que se asegure la preservación de su calidad para utilización en la obra, requisito que deberá ser comprobado en el momento de su utilización.

Las superficies empleadas como zonas de acopios deberán acondicionarse una vez terminada la utilización de los materiales acumulados en ellas, de forma que puedan recuperar su aspecto original. Todos los gastos requeridos para ello serán de cuenta del Contratista.

Trabajos Nocturnos

Los trabajos nocturnos deberán ser previamente autorizados por la Interventoría y realizados solamente en las unidades de obra, que él indique. El Contratista deberá instalar los equipos de iluminación, del tipo e intensidad que la Interventoría ordene, y mantenerlos en perfecto estado mientras duren los trabajos nocturnos.

Trabajos no Autorizados y Trabajos Defectuosos

Los trabajos ejecutados por el Contratista modificando lo prescrito en los documentos contractuales del Proyecto sin la debida autorización, deberán ser derruidos por su cuenta si la Interventoría así lo exige, y en ningún caso serán objeto de pago.

El Contratista será, además, responsable de los daños y perjuicios que por esta causa puedan derivarse para la Contratante. Igual responsabilidad acarreará al Contratista la ejecución de trabajos que la Interventoría rechace como defectuosos.

ESPECIFICACIONES TÉCNICAS DE CONSTRUCCIÓN DE OBRAS DE ACUEDUCTO Y ALCANTARILLADO



Señalización de las Obras

El Contratista queda obligado a señalar todos los frentes de trabajo que conforman la obra con arreglo a las instrucciones y modelos estipulados en el contrato y los que reciban de la Interventoría. La omisión por parte del Contratista de la colocación de la debida señalización ocasionará la sanción estipulada por la(s) pena(s) correspondiente(s) según el Contrato y en cualquier caso será motivo para que la Interventoría detenga las obras sin derecho a reclamar pago de gastos administrativos o ampliación de plazo.

La Obra no podrá iniciarse si no se encuentra disponible la señalización necesaria.

El Contratista debe disponer en la obra de vigilancia nocturna, que verificará que ésta se encuentre señalizada adecuadamente en todos los frentes de trabajo.

Vallas informativas del proyecto

La identificación de la obra se hará según indicación de la Interventoría y a cargo del contratista debiendo colocarse en el punto más visible de la obra un aviso informativo o valla de acuerdo al modelo suministrado por la Contratante.

En obras puntuales el número y tamaño de la(s) valla(s) a colocar será a criterio del Interventor.

Una vez finalizada la obra el Contratista se encuentra obligado a retirar las vallas de la obra.

Las vallas deben incluir la siguiente información del proyecto:

- Obra.
- Contratista.
- Plazo de ejecución.
- Financiación.
- Valor.
- Interventoría
- O las que la Contratante determine.

1.4.1.1 Información a la comunidad

Es responsabilidad del Contratista mantener en todo momento informada a la Comunidad del alcance del proyecto, de las consecuencias que este tenga para ellos, del manejo que

ESPECIFICACIONES TÉCNICAS DE CONSTRUCCIÓN DE OBRAS DE ACUEDUCTO Y ALCANTARILLADO



se debe dar a los servicios tanto de acueducto como de alcantarillado para su correcto funcionamiento. El Contratista, junto con la Interventoría, mantendrán cuando sea necesario o conveniente reuniones con los representantes de la Comunidad.

El Contratista, con el fin de poder realizar las labores de información a la Comunidad elaborará y distribuirá a su costo las hojas explicativas, volantes, afiches y avisos de prensa que la Interventoría solicite, así como convocar a la Comunidad a las reuniones por medio de megafonía y conseguir un lugar apropiado para realizar las reuniones.

1.4.1.2 Precauciones especiales durante la ejecución de las obras

Lluvias. Durante las diversas etapas de la construcción, las obras se mantendrán en todo momento en perfectas condiciones de drenaje. Las cunetas y demás desagües se conservarán y mantendrán de modo que no se produzcan erosiones en taludes adyacentes.

Cuando sea necesario, el contratista deberá construir elementos o barreras que permitan encauzar las aguas de escorrentía (principalmente arroyos) con el fin de proteger los trabajos realizados. De igual manera, se tendrá especial consideración en la forma de acopiar los materiales y disponer las superficies finales de vías y andenes antes, durante y después de la ejecución de las unidades de obra, de tal forma que no generen represamientos o encauzamientos que finalmente inunden bienes inmuebles.

Incendios. El contratista deberá acoger las disposiciones vigentes para la prevención y control de incendios y a las instrucciones que se dicten por parte de la Interventoría. En todo caso, adoptará las medidas necesarias para evitar que se produzcan fuegos innecesarios, y será responsable de evitar la propagación de los que se requieran para la ejecución de las obras, así como de los daños y perjuicios que se puedan producir.

Robos. El contratista tomará las medidas necesarias para proteger de robos y hurtos a sus propiedades y a las de la Interventoría o los materiales que le haya entregado la Contratante, reponiéndolos en los casos en que se produzcan pérdidas.

Circulación Vehicular y Peatonal. El Contratista debe disponer en la obra de los pasos vehiculares y peatonales necesarios para no obstruir las entradas a los garajes, negocios que lo requieran y el cruce peatonal de las vías, así como permitir por medio de ellos la circulación vehicular sobre las zanjas en las intersecciones principales. En todos los casos se propenderá por dejar libre de obstáculos las entradas a las residencias y de manera especial los accesos de centros de atención de salud y entidades de atención al público.

ESPECIFICACIONES TÉCNICAS DE CONSTRUCCIÓN DE OBRAS DE ACUEDUCTO Y ALCANTARILLADO



Modificaciones de Obra

Las modificaciones autorizadas y ordenadas por el Interventor, deberán ser ejecutadas al momento por el Contratista. Durante el período de facturación en el que se realicen las modificaciones, la Interventoría evaluará los costos de éstas con base en los precios y costos de recursos consignados en la oferta.

1.5. RESPONSABILIDADES ESPECIALES DEL CONTRATISTA DURANTE LA EJECUCIÓN DE LAS OBRAS

Daños y Perjuicios

El Contratista será responsable, durante la ejecución de las obras, de todos los daños y perjuicios, directos e indirectos, que se puedan ocasionar a cualquier persona, propiedad o servicio público o privado, como consecuencia de los actos, omisiones o negligencias del personal a su cargo, así como también de una deficiente organización de las obras.

Los servicios públicos o privados que resulten dañados deberán ser reparados, a su costa, con arreglo a la legislación vigente sobre el particular.

Las personas que resulten perjudicadas deberán ser compensadas, por su parte, adecuadamente.

Las propiedades públicas o privadas que resulten dañadas deberán ser reparadas por cuenta suya, restableciendo sus condiciones primitivas o compensando adecuadamente los daños y perjuicios causados.

Objetos Encontrados

El Contratista será responsable de todos los objetos que se encuentren o descubran durante la ejecución de las obras, debiendo dar inmediata cuenta de los hallazgos al Interventor de Obra y colocarlos bajo su custodia.

Facilidades para la inspección

El Contratista dará a la Interventoría y a sus representantes, toda clase de facilidades para los replanteos, reconocimientos, verificaciones y mediciones, así como para la inspección de la obra en todos los trabajos, con objeto de comprobar el cumplimiento de las condiciones establecidas en este Pliego y permitiendo en todo momento el libre acceso a todas las partes de la obra, e incluso a talleres o fábricas donde se produzcan o preparen los materiales o se realicen trabajos para las obras.

ESPECIFICACIONES TÉCNICAS DE CONSTRUCCIÓN DE OBRAS DE ACUEDUCTO Y ALCANTARILLADO



Medidas para evitar Contaminaciones.

El Contratista adoptará las medidas necesarias para evitar la contaminación de arroyos y depósitos de agua, por efecto de los combustibles, aceites ligantes o cualquier otro material que pueda ser perjudicial, cumpliendo con lo establecido por las entidades reguladoras.

Permisos y Licencias

El Contratista deberá obtener, por su parte, todos los permisos o licencias necesarios para la ejecución de las obras, con excepción de los correspondientes a las expropiaciones y servidumbres.

También deberá solicitar a la entidad competente cuando así lo necesite, los correspondientes permisos de rotura y cierre de vía.

Afectaciones

El Contratista deberá solicitar a las empresas de servicios, los planos ubicación de las redes antes del inicio de las obras. En las zonas subnormales, donde no haya registro de las instalaciones existentes, deberá realizar una investigación con la comunidad para obtener los datos necesarios. En cualquier caso, es responsabilidad del Contratista, reponer los servicios que se vean afectados por las nuevas obras, sin costo adicional para la Contratante.

Si como consecuencia de los trabajos ejecutados por el Contratista, se produce una fuga de agua después de medidor, este debe pagar al usuario el incremento del consumo sobre el promedio de los últimos seis (6) meses.

Personal del Contratista

El Contratista estará obligado a colocar en las obras el personal técnico y profesional a que se comprometió en la licitación.

El Interventor de la Obra podrá prohibir la permanencia en la obra de personal del Contratista, por motivo de faltas de respeto y obediencia, o por causa de actos que comprometan o perturben la marcha de los trabajos o la seguridad en la ejecución de los mismos.

El Contratista estará obligado al cumplimiento de lo establecido en la Ley sobre el Contrato de Trabajo, Reglamentaciones de Trabajo, Disposiciones Reguladoras de los Subsidios, seguridad social y Prestaciones Sociales, vigentes o que en lo sucesivo se dicten.

ESPECIFICACIONES TÉCNICAS DE CONSTRUCCIÓN DE OBRAS DE ACUEDUCTO Y ALCANTARILLADO



En casos de urgencia o gravedad, la Contratante asumirá inmediatamente la dirección de los trabajos, para lo cual el contratista deberá poner a disposición de los trabajos, a su personal.

1.6. MEDICIÓN Y PAGO DE LAS OBRAS

Requisitos para el pago de las obras

Solo habrá medida y pago de las obras que hayan sido ejecutadas y recibidas de acuerdo con lo establecido en estas Especificaciones y a conformidad de la Interventoría, para lo cual los resultados de las pruebas de calidad y ensayos realizados a cada unidad de obra deberán dar un resultado satisfactorio.

Al finalizar la obra, se elaborará una última acta de recepción en la cual se deducirán todas las sanciones o retenciones a que hubiera lugar. El Contratista deberá presentar los planos definitivos de la obra, de acuerdo a las especificaciones de la Interventoría.

Actas

El Contratista tiene derecho al pago, con arreglo a los precios convenidos, de la obra que realmente ejecute con sujeción al proyecto que sirvió de base a la contratación, a las modificaciones aprobadas y a las órdenes dadas por escrito por la Interventoría.

La Interventoría tomando como base las mediciones de las unidades de obra ejecutada y los precios contratados, elaborará mensualmente la correspondiente relación valorada al origen.

Las actas se expedirán tomando como base la relación valorada de la obra ejecutada durante cada período, generalmente un mes.

El importe de las obras ejecutadas se acreditará mensualmente al Contratista por medio de actas, expedidas por la Interventoría en la forma legalmente establecida.

Los pagos al contratista, resultantes de las actas expedidas, tienen el concepto de pagos a buena cuenta, y están sujetos a las rectificaciones y variaciones que se produzcan en la medición final, sin suponer en forma alguna aprobación y/o recepción de las obras que comprenda; lo anterior no significa que en las actas se deban aceptar unidades de obra inconclusas.

Mediciones

Los criterios para la medición de las diferentes unidades de obra son los indicados para cada una de ellas en el presente documento.

ESPECIFICACIONES TÉCNICAS DE CONSTRUCCIÓN DE OBRAS DE ACUEDUCTO Y ALCANTARILLADO



Las mediciones, se realizarán teniendo como referencia las mediciones directas tomadas en campo o las secciones y medidas de los planos.

Precios Unitarios

Los precios unitarios fijados en el Contrato para cada unidad de obra (ÍTEM) cubrirán todos los gastos efectuados para la ejecución material de la unidad correspondiente, incluidos los trabajos, mano de obra, materiales, maquinarias, equipos, herramientas, medios auxiliares, transporte y gastos generales.

Obras adicionales

Las obras adicionales no definidas en el contrato, se pagarán considerando las unidades de obra que comprenden a los precios y costos de los recursos del Contrato.

Instalaciones, maquinarias, equipos, y herramientas

Los gastos correspondientes a instalaciones, maquinarias, equipos, y herramientas, se consideran incluidos en los precios de las unidades correspondientes y, en consecuencia, no serán pagados separadamente.

Excesos Inevitables

Los excesos de obra que la Interventoría defina por escrito como inevitables, se pagarán a los precios de las unidades de obra correspondientes.

1.7. GASTOS GENERALES

Los gastos generales, se dividen en dos partes:

Gastos con cargo al Contratista

Serán por cuenta del Contratista los gastos de replanteo general o parcial y liquidación de la obra proyectada, los de desviación y señalización de caminos, accesos, etc., durante la obra, tránsito de peatones, acometidas de agua y energía, retirada de instalaciones, limpieza y en general todos los necesarios para restituir los terrenos a su estado primitivo una vez finalizada la obra, igualmente serán con cargo al contratista los gastos de vigilantes de obra.

También serán con cargo al contratista, los importes de daños causados en las propiedades particulares por negligencia o descuido durante la obra: la corrección de los

ESPECIFICACIONES TÉCNICAS DE CONSTRUCCIÓN DE OBRAS DE ACUEDUCTO Y ALCANTARILLADO



defectos de construcción apreciados en la obra, la retirada y sustitución de los materiales rechazados y en general toda variación respecto a la obra proyectada, que el contratista introduzca por deseo suyo, aunque haya sido aprobada por la Interventoría. La reposición o modificación de los servicios afectados, tanto por daños que se produzca en ellos, como por necesidad de reubicarlos.

En los casos de rescisión de contrato, cualquiera que sea la causa que lo motive, serán de cuenta del Contratista los gastos de jornales y materiales ocasionados por la liquidación de las obras y las de las actas notariales que sea necesario levantar, así como las de retirada de los medios auxiliares que no utilice la Contratante o que se devuelvan después de utilizados.

Costos indirectos

Se consideran comprendidos en este apartado los gastos de instalación de oficinas a pie de obra, comunicaciones, edificación de almacenes, talleres, pabellones temporales para obreros, laboratorios y los gastos del personal técnico y administrativo adscrito exclusivamente a la obra y los gastos de control y ensayos de obra. Todos estos gastos, excepto aquellos que figuren en el presupuesto valorados en unidades de obra o partidas alzadas, se consideran incluidos en la valoración del precio según el análisis de justificación de precios para cada ítem, incrementándose el citado costo de ejecución material en el porcentaje correspondiente, debiendo figurar expresamente en cada precio. Junto con la oferta, el contratista deberá presentar un análisis de costos con el fin de justificar el porcentaje del costo indirecto.

Los gastos de control y ensayos de obra serán los ocasionados por los ensayos que figuran en estas Especificaciones y los que ordene realizar la Interventoría para comprobación de las unidades de obra cuya ejecución ofrezca dudas en cuanto a la resistencia conseguida o calidad de las mismas. El costo de estos ensayos correrá por cuenta del Contratista.

Los ensayos no contemplados en los pliegos, cuando fueran realizados por un organismo de control, serán pagados directamente por la Contratante.

1.8. OTROS GASTOS POR CUENTA DEL CONTRATISTA

Serán por cuenta del Contratista los siguientes gastos:

- Vallas informativas de la obra según modelo entregado por la Contratante.
- Los gastos de construcción, remoción y retirada de toda clase de construcción auxiliar.
- Los gastos de alquiler o adquisición de terrenos para depósitos de maquinaria y materiales.

ESPECIFICACIONES TÉCNICAS DE CONSTRUCCIÓN DE OBRAS DE ACUEDUCTO Y ALCANTARILLADO



- Los gastos de protección de acopios y de la propia obra contra todo deterioro, daño o incendio, cumpliendo los requisitos vigentes para el almacenamiento de explosivos y carburantes.
- Los gastos de conservación de desagüe y desvío de las aguas.
- Los gastos de información y trabajo con la Comunidad.
- Los gastos de remoción de las instalaciones, herramientas, materiales y limpieza general de la obra a su terminación.
- Los gastos de montaje, conservación y retirada de instalaciones para el suministro del agua y energía eléctrica necesaria para las obras.
- Los gastos de demolición de las instalaciones provisionales.
- Los gastos de retirada de los materiales rechazados, y corrección de las deficiencias observadas y puestas de manifiesto por los correspondientes ensayos y pruebas.
- Los gastos de Seguridad e Higiene en el trabajo, cuando no esté contemplado en el formulario de precios unitarios como un ítem separado.
- Los gastos de legalización de las instalaciones eléctricas.
- Los gastos de levantamientos, elaboración, impresión y medios magnéticos de los planos definitivos de obra.
- Los gastos de limpieza durante y después de la ejecución de las obras, de la totalidad de los espacios afectados.
- Los gastos generados por trabajos nocturnos o días feriados y domingos.

1.9. SUSPENSIÓN DE LAS OBRAS

Siempre que la Entidad Contratante acuerde una suspensión de la obra, se deberá levantar la correspondiente acta de suspensión de la obra (Ver Formato 9), que deberá ir firmada por las partes involucradas en el Contrato, y en la que se harán constar las consideraciones y el acuerdo que originó la suspensión.

El acta debe ir acompañada de los documentos de soporte de las partes involucradas en la suspensión.

ESPECIFICACIONES TÉCNICAS DE CONSTRUCCIÓN DE OBRAS DE ACUEDUCTO Y ALCANTARILLADO



1.10. PLAZO DE EJECUCIÓN Y REVISIÓN DE PRECIOS

El plazo de ejecución de las obras contenidas en el Proyecto, se fija en días calendario contados a partir del día siguiente de la firma del Acta de Inicio o al día siguiente de la Orden de Inicio de los trabajos por parte de la Interventoría o según lo estipulado en el Contrato suscrito entre el Contratista y la Contratante.

1.11. CUADROS DE PRECIOS

El Contratista no podrá bajo ningún concepto de error u omisión, en la descomposición de los precios, reclamar modificación alguna a los precios señalados en letra o números en el cuadro de precios de los diferentes ítems, que sirvieron de base para la adjudicación y los únicos aplicables a los trabajos contratados.

Deberá presentar así mismo, cuadro de rendimientos y/o productividad de los materiales, equipos y personal, listado de costos de los recursos que componen cada ítem, equipo (Formato 13 “Listado de Precios de Equipos”), transporte, personal (Formato 14 “Lista de Precios de Mano de Obra”) recursos, (Formato 12 “Listado de Precios de Recursos”) insumos y cálculo del factor prestacional (Formato 15 “Formato Calculo Factor Prestacional”).

1.12. PROTECCIÓN DE LA INDUSTRIA NACIONAL

El adjudicatario está igualmente obligado al cumplimiento de toda la legislación vigente sobre protección de la Industria Nacional y fomento de consumo de artículos nacionales.

1.13. RELACIONES LEGALES Y RESPONSABILIDADES CON EL PÚBLICO

El Contratista deberá obtener todos los permisos o licencias necesarios para la ejecución de las obras, con excepción de las correspondientes a la expropiación y servidumbre de las zonas afectadas por las mismas.

También deberá indemnizar a todos los afectados por los daños que se causen con motivo de las distintas operaciones, que requiere la operación de la obra.

1.14. ENTREGA DE PLANOS DEFINITIVOS

Al finalizar las obras el Contratista deberá entregar la colección de planos definitivos, donde se refleje con suficiente detalle la situación y dimensiones de las obras realmente ejecutadas.

Se entregarán original y dos copias de todos los planos en papel tamaño pliego y una en medio magnético en archivos DWG. El conjunto de planos estará formado por:

ESPECIFICACIONES TÉCNICAS DE CONSTRUCCIÓN DE OBRAS DE ACUEDUCTO Y ALCANTARILLADO



Planta:

Escalas

Alcantarillado	1 : 1000
Conducciones	1 : 1000
Distribución entre	1 : 1000 y 1 : 5000

Altimetría referenciada BM de la Entidad Contratante o IGAC.

Planimetría referenciada coordenadas del IGAC.

Cotas relativas referenciando distancias a paramentos o bordillos.

Cuadro de despiece que incluya:

- Pieza.
- Diámetro.
- Material.
- Fabricante.
- Mes y año de instalación y Constructor.
- Convenciones.

Perfil:

Escalas

Alcantarillado	1 : 100
Conducciones	1 : 100
Distribución	No aplica

Se detallará distancia a origen, cota terreno, clave tubería, diámetro y material tubería instalada en los siguientes formatos:

Formato para la instalación de Redes de Alcantarillado. (Formato 16).

Se deberá indicar el Norte, cotas, tuberías y bordillos respectivamente en los siguientes formatos:

Formato para Redes de Alcantarillado (Formato 16)

Formato de Registros Domiciliarios (Formato 17)

Croquis de Tarjetas de Esquina (Formato 18)

1.15. PRESCRIPCIONES LEGALES

En aquellas cuestiones que no se hallen explícitamente reguladas en las Prescripciones Técnicas presentes, serán de empleo las prescripciones aplicables al tipo de obra de que se trate, contenidas en:

ESPECIFICACIONES TÉCNICAS DE CONSTRUCCIÓN DE OBRAS DE ACUEDUCTO Y ALCANTARILLADO



DE CARÁCTER ADMINISTRATIVO

- Estatuto de Usos del Suelo y Normas Urbanísticas del Municipio.

DE CARÁCTER TÉCNICO

- Normas ICONTEC.
- Normas ISO.
- Normas NSR/98.
- Reglamento de Agua potable y Saneamiento - RAS

CON RELACIÓN A LA SEGURIDAD E HIGIENE DEL TRABAJO

- Regulación ambiental o de impacto urbano (Corporación Autónoma Regional, CRA y MINISTERIO DE AMBIENTE, VIVIENDA Y DESARROLLO TERRITORIAL).
- Manual de Seguridad e Higiene de la Entidad Contratante.
- Código Sustantivo del Trabajo.

Si alguna de las normas anteriormente relacionadas regula de modo diferente algún concepto, se entenderá de aplicación la más restrictiva. De manera análoga, si lo preceptuado para alguna materia por las citadas normas estuviera en contradicción con lo prescrito en el presente Pliego de Especificaciones, prevalecerá lo establecido en este último.

1.16. INSTALACIONES Y MEDIOS AUXILIARES

Todas las instalaciones y medios auxiliares necesarios para la correcta ejecución de la obra son de responsabilidad del Contratista, tanto en su proyecto como en su ejecución y explotación.

El Contratista presentará a la Interventoría los planos y características técnicas de las citadas instalaciones. Entre las instalaciones y medios más comunes, y sin pretender ser exhaustivos, se pueden citar:

- Medios mecánicos para movimiento de tierras.
- Equipo de extracción y clasificación de áridos.
- Instalaciones y medios para la fabricación y puesta en obra del concreto.
- Sistemas de formaletas y curado del concreto.
- Las oficinas, laboratorios, almacenes, vestuarios, talleres, comedores, etc.
- Las redes de suministro de energía eléctrica y agua.
- Oficina de la Interventoría.

ESPECIFICACIONES TÉCNICAS DE CONSTRUCCIÓN DE OBRAS DE ACUEDUCTO Y ALCANTARILLADO



1.17. OFICINA DE LA INTERVENTORÍA.

El Contratista estará obligado, previo al inicio de las obras, a poner al servicio de la Interventoría, todos los recursos que esta necesite para desarrollar sus labores. Así se tendrá que de acuerdo al presupuesto inicial del contrato, el Contratista habilitará los siguientes espacios:

	Presupuesto		Cantidad	Dimensiones
	P <	290 SMMLV	1	18 M ²
291 SMMLV	< P <	1160 SMMLV	1	24 M ²
	P >	1161 SMMLV	2	18 M ²

Estas instalaciones contarán con las siguientes comodidades mínimas:

- Muros pañetados y pintados.
- Techo o losa de cubierta correctamente impermeabilizada.
- Ventana con reja.
- Puerta con cerradura.
- Piso de baldosa.
- Baño con agua (lavamanos + sanitario).
- Acondicionador de aire
- Cielo raso
- Línea telefónica fija o móvil (activa durante el tiempo de vigencia del contrato).
- Tres puntos de energía con polo a tierra, 110 volt.
- Cartelera para colocación de planos.
- Escritorio y sillas.
- Mesa para reuniones

Todos los gastos generados por los conceptos anteriores corren por cuenta del Contratista. Al final de la obra el Contratista deberá desmotar estas instalaciones y volver a sus condiciones originales el sitio, salvo en los casos en que la Interventoría indique diferente.

1.18. MAQUINARIA Y EQUIPO

El Contratista presentará una relación de la maquinaria y demás elementos de trabajo que deberán estar en perfectas condiciones de funcionamiento en la ejecución de las diferentes actividades, como también los equipos que la Interventoría considere necesarios para el desarrollo de la misma con especificación de los plazos de utilización

ESPECIFICACIONES TÉCNICAS DE CONSTRUCCIÓN DE OBRAS DE ACUEDUCTO Y ALCANTARILLADO



de cada una. El interventor de la Obra, deberá aprobar los equipos, maquinaria, herramientas e instalaciones que deban utilizarse.

La maquinaria incluida en esta relación no podrá ser retirada de la obra sin la autorización expresa de la Interventoría, a menos que se compruebe que no es necesaria para el normal desarrollo de las unidades de obra y que además su retiro no tendrá incidencia sobre los plazos programados.

Si el contratista incumple lo referente a la permanencia de la maquinaria, la Interventoría se encuentra facultada para suspender parcial o totalmente la obra. Los retrasos producidos por estos motivos no serán aceptados para aprobar una ampliación de plazo, ni para reclamar el pago de gastos de administración.

Si durante el transcurso de las obras se comprobara que con el equipo programado no se puede cumplir los plazos fijados, parcial o totalmente, el Contratista estará obligado a aportar los medios necesarios, no eximiéndole en ningún caso la insuficiencia o deficiencia del equipo aceptado, de la obligación contractual del cumplimiento de los plazos parciales y de terminación de las obras.

1.19. OCUPACIÓN DE LOS TERRENOS, USO DE BIENES Y SERVICIOS

El Contratista no puede ocupar los terrenos afectados por la obra o instalaciones auxiliares hasta haber recibido la orden correspondiente de la Interventoría.

Será por cuenta del Contratista las servidumbres precisas para el transporte de los materiales necesarios, tanto en zonas de dominio público como privado, cualquier canon y/o peaje que afecte al vehículo por realizar dicho transporte y el alquiler o compra de los terrenos de extracción de materiales necesarios para la obra.

El Contratista tiene la obligación de conservar, mantener y reparar todos aquellos bienes, inmuebles o servicios que la propiedad le haya cedido temporalmente, debiendo entregarlos en perfecto estado de conservación antes de la recepción definitiva de las obras.

1.20. APIQUES DE PRUEBA

Siempre que se considere preciso, bien porque se desee conocer mejor la naturaleza del terreno, o bien por no conocer con exactitud la situación de servicios y canalizaciones, se practicarán apiques de prueba o inspección para asegurar que los trabajos puedan hacerse según lo indicado en los planos.

A la vista de los resultados obtenidos se realizarán las modificaciones precisas en el diseño de la obra proyectada para mejorar el grado de viabilidad de la misma.

No habrá medida ni pago por separado, los costos generados por esta actividad se considerarán incluidos en los precios unitarios.

ESPECIFICACIONES TÉCNICAS DE CONSTRUCCIÓN DE OBRAS DE ACUEDUCTO Y ALCANTARILLADO



Si el contratista no realiza los apiques necesarios y las nuevas redes se interceptan con redes existentes, pese a que el plano o la Interventoría definan el trazado, el contratista correrá con los gastos de desvío de la tubería. Se considerarán parte del replanteo de detalles y no habrá medida, ni pago por separado.

1.21. MARCHA DE LAS OBRAS

El Contratista, dentro de los límites que marca este documento, tendrá completa libertad para dirigir la marcha de las obras y emplear los métodos de ejecución que estime conveniente, siempre que con ellos no cause perjuicios a la ejecución o futura subsistencia de las mismas. La Interventoría resolverá cuantos casos dudosos se produzca al respecto.

El contratista deberá disponer de los medios humanos necesarios para la correcta dirección de las obras, como ingenieros residentes, topógrafos, encargados de obra, etc. y todos los medios necesarios para la correcta ejecución de su labor, como vehículos, sistemas de comunicación a distancia, equipos de topografía. Para ello deberá presentar un organigrama adecuado al plan de trabajo a la Interventoría, ésta se encargará de aprobarlo o solicitar su modificación de acuerdo al criterio de buena marcha de las obras.

1.22. ANEXOS

N°	Descripción
Formato 1	Organigrama de Obras
Formato 2	Planeación de los Trabajos
Formato 3	Formato de Análisis de Precio Unitario
Formato 4	Programa de Ejecución de Trabajos
Formato 5	Programa de Utilización de Manos de obra
Formato 6	Programa de Utilización de Equipos
Formato 7	Formato de Plan de Calidad
Formato 8	Formato Análisis de Costos de Administración
Formato 9	Acta de Suspensión de Obra
Formato 10	Acta de Reinicio de Obra
Formato 11	Formulario de Unidades de Obra
Formato 12	Listado de Precios de Recursos
Formato 13	Listado de Precios de Equipos
Formato 14	Lista de Precios de Mano de Obra
Formato 15	Formato Calculo Factor Prestacional
Formato 16	Formato para Registro de Pozos de Inspección
Formato 17	Formato de Registros Domiciliarios
Formato 18	Croquis Tarjetas de Esquina

ESPECIFICACIONES TÉCNICAS DE CONSTRUCCIÓN DE OBRAS DE ACUEDUCTO Y ALCANTARILLADO



Formato 1 - Organigrama de la obra

ORGANIGRAMA DE OBRA

OBRA:

FECHA:

PROPONENTE:

En este documento el proponente deberá presentar el organigrama que aplicará para la ejecución de la obra, incluyendo nombre y anexando las hojas de vida.

ESPECIFICACIONES TÉCNICAS DE CONSTRUCCIÓN DE OBRAS DE ACUEDUCTO Y ALCANTARILLADO



Formato 2 - Planeación de los trabajos

PLANEACIÓN DE LOS TRABAJOS

OBRA:

FECHA:

PROPONENTE:

En este documento el proponente deberá efectuar una descripción de la planeación y los procedimientos técnicos y administrativos que aplicarán para la ejecución de los trabajos objeto de la propuesta

ESPECIFICACIONES TÉCNICAS DE CONSTRUCCIÓN DE OBRAS DE ACUEDUCTO Y ALCANTARILLADO



Formato 3 - Formato de análisis de precio unitario

ANÁLISIS DE PRECIOS UNITARIOS

OBRA: _____

PROPONENTE: _____ PAGINA: _____

Código Ítem: _____ Descripción ítem: _____ Unidad de medida: _____

I – EQUIPO Y MAQUINARIA					
Código	Descripción	Unidad	Cantidad	Precio Unitario	Costo
SUBTOTAL:					
II – MATERIALES					
Código	Descripción	Unidad	Cantidad	Precio Unitario	Costo
SUBTOTAL:					
III – MANO DE OBRA					
Código	Descripción	Unidad	Cantidad	Precio Unitario	Costo
SUBTOTAL:					
IV – TRANSPORTE					
Código	Descripción	Unidad	Cantidad	Precio Unitario	Costo
SUBTOTAL:					
TOTAL COSTO DIRECTO					

Fecha: _____

FIRMA DEL PROPONENTE

Formato 4 - Programa de ejecución de trabajos

El proponente deberán entregar un programa de ejecución de los trabajos desagregado y detallado, teniendo en cuenta el plazo máximo determinado en el Contrato, las condiciones del sitio y las características de la obra, los materiales de construcción, el régimen de lluvias, las condiciones geológicas y geotécnicas del sitio, los accesos y la ubicación de las zonas de depósito de materiales, las especificaciones y condiciones de este pliego y, en general, todo factor que pueda afectar el desarrollo de los trabajos.

El programa debe contemplar todas las actividades necesarias para la construcción de las obras civiles.

El programa deberá ser elaborado en M.S. Project o similar.

El Contratista deberá elaborar un programa integrado de acuerdo con los requisitos que se definen a continuación.

a) Plazo Máximo de ejecución,

En la elaboración del programa el Contratista deberá tener en cuenta que el plazo máximo de ejecución de obra que se aceptará, contados a partir de la fecha en que ordene la iniciación de los trabajos, será el estipulado en el Contrato.

b) Lista de Actividades, Duraciones y Precedencias.

Las actividades serán definidas por el Contratista y serán las mismas que se utilizarán para el cálculo de la red y para diligenciar el diagrama de barras.

La unidad de tiempo a utilizar para las duraciones y para la definición de las precedencias será el día calendario.

c) Diagrama de Barras.

Con base en el resultado del cálculo de la Red, el Contratista presentará el Diagrama de Barras asociado, colocando todas las actividades en sus inicios tempranos, indicando la duración y holgura de cada una de ellas y señalando la Ruta Crítica.

ESPECIFICACIONES TÉCNICAS DE CONSTRUCCIÓN DE OBRAS DE ACUEDUCTO Y ALCANTARILLADO



Formato 7 - Formato plan de calidad

FORMATO PLAN DE CALIDAD

OBRA :
PROPONENTE :

FECHA :

LABORATORIO (S) PROPUESTO(S)
EQUIPOS DE LABORATORIO
ENSAYOS A MATERIALES
ENSAYOS A UNIDADES DE OBRA
PERSONAL PROPUESTO PARA EL CONTROL DE CALIDAD

ESPECIFICACIONES TÉCNICAS DE CONSTRUCCIÓN DE OBRAS DE ACUEDUCTO Y ALCANTARILLADO



Formato 8 - Formato análisis costos de administración

ANÁLISIS DE COSTOS DE ADMINISTRACIÓN

DESCRIPCIÓN	VALOR/MES	No. DE MESES	VALOR PARCIAL
Campamento			
Oficina			
Comunicaciones (Fax, Teléfono, Celular, Radio, etc.)			
Papelería			
Computadores			
Personal Administrativo			
Impuestos			
Servicios Públicos			
Pólizas			
Financiamiento			
Vallas			
Seguros			
Seguridad e Higiene			
Otros			
TOTAL COSTOS DE ADMINISTRACIÓN			

$$\% \text{ ADMINISTRACION} = \frac{\text{Costos de Administración}}{\text{Costo Directo Obra}} \times 100$$

ESPECIFICACIONES TÉCNICAS DE CONSTRUCCIÓN DE OBRAS DE ACUEDUCTO Y ALCANTARILLADO



Formato 9 - Acta de suspensión de obra

ACTA DE SUSPENSIÓN TEMPORAL DE OBRA

CONTRATO No. :
CONTRATANTE :
CONTRATISTA :
INTERVENTORÍA :
OBJETO :

En la ciudad de _____, a los _____ (__) días del mes de _____ de _____ se reunieron en el sitio de las obras objeto del Contrato, por parte LA CONTRATANTE _____, "nombre y cargo" por parte de la INTERVENTORÍA _____, "nombre y cargo", y por otra el CONTRATISTA, _____ en su calidad de _____ quienes acordaron suspender el plazo del Contrato No. _____, teniendo en cuenta las siguientes consideraciones:

- 1.
- 2.
- 3.

En virtud de lo anterior, las partes acuerdan suspender provisionalmente el plazo de ejecución del contrato el día _____ de _____ de _____.

Las partes acuerdan que la suspensión del Contrato no generará gastos de administración adicionales por permanencia en obra o lucro cesante a cargo de LA CONTRATANTE. El CONTRATISTA renuncia expresamente a presentar cualquier reclamación judicial o extrajudicial alguna ante LA CONTRATANTE o ante cualquier autoridad administrativa, de policía o judicial por los conceptos objeto de la presente acta.

En constancia de lo anterior, se firma por las partes intervinientes, a los _____ días del mes de _____ de _____.

LA CONTRATANTE

INTERVENTOR

EL CONTRATISTA

ESPECIFICACIONES TÉCNICAS DE CONSTRUCCIÓN DE OBRAS DE ACUEDUCTO Y ALCANTARILLADO



Formato 10 - Acta de reinicio de obra

ACTA DE REINICIO DE OBRA

CONTRATO No. :
CONTRATANTE :
CONTRATISTA :
INTERVENTORÍA :
OBJETO :

En la ciudad de _____, a los _____ (__) días del mes de _____ de _____ se reunieron en el sitio de las obras objeto del Contrato, por parte LA CONTRATANTE _____, "nombre y cargo" por parte de la INTERVENTORÍA _____, "nombre y cargo", y por otra el CONTRATISTA, _____ en su calidad de _____, quienes acordaron reiniciar las obras correspondientes al objeto del Contrato No. _____, suspendidas a través de Acta de fecha _____ de _____ de _____.

Se deja constancia que el tiempo transcurrido desde la fecha de inicio de la obra (Fecha de Inicio) hasta la fecha de suspensión (Fecha de suspensión) fue de _____ días.

Con base en lo anterior se acuerda la iniciación de las obras a partir del día _____ de _____ de _____.

En constancia de lo anterior, se firma por las partes intervinientes, a los _____ días del mes de _____ de _____.

LA CONTRATANTE

INTERVENTOR

EL CONTRATISTA

ESPECIFICACIONES TÉCNICAS DE CONSTRUCCIÓN DE OBRAS DE ACUEDUCTO Y ALCANTARILLADO



Formato 11 - Formulario de unidades de obra

Colocar aquí el formulario de cantidades y unidades de obra que se contratarán.

ESPECIFICACIONES TÉCNICAS DE CONSTRUCCIÓN DE OBRAS DE ACUEDUCTO Y ALCANTARILLADO



Formato 15 - Formato cálculo factor prestacional

FORMATO CALCULO FACTOR PRESTACIONAL

OBRA :
PROPONENTE :

Fecha :

DESCRIPCION	%
1.0 Subsidio Transporte	
2.0 Prestaciones Sociales	
2.1 Cesantías	
2.2 Intereses de Cesantías	
2.3 Vacaciones	
2.4 Prima de Servicios	
3.0 Aportes Seguridad Social	
3.1 Medicina Familiar	
3.2 A.T.E.P.	
3.3 I.V.M.	
4.0 Otros Aportes	
4.1 SENA	
4.2 Fondo Industrial de la Construcción	
4.3 Instituto Colombiano de Bienestar Familiar	
4.4 Subsidio Familiar	
5.0 Dotación de botas, uniformes y elementos de seguridad	
6.0 Seguro Colectivo	
TOTAL FACTOR PRESTACIONAL	

ESPECIFICACIONES TÉCNICAS DE CONSTRUCCIÓN DE OBRAS DE ACUEDUCTO Y ALCANTARILLADO



Formato 16 - Formato de registro de pozos de inspección

No. FICHA:	No. MANHOLE:	FECHA TOMA DATOS:	RESPONSABLE:																																																							
MATERIAL MANHOLE: Ladrillo <input type="checkbox"/> Concreto <input type="checkbox"/>	UNICACIÓN MANHOLE: Acera <input type="checkbox"/> Z. Verde <input type="checkbox"/> Calzada <input type="checkbox"/> Otros <input type="checkbox"/>	TIPO MANHOLE: Cilindrico <input type="checkbox"/> Tronconónico <input type="checkbox"/>	No. RAMALES: _____ DIÁMETRO MANHOLE (cm): _____ POZO INICIAL MANHOLE LLENO? <input type="checkbox"/> PREFABRICADO <input type="checkbox"/>																																																							
DIRECCIÓN: _____																																																										
Indicar nombres de calles y carreras 			DIRECCIÓN: _____																																																							
ENTRADAS EN YE <table border="1" style="width: 100%; border-collapse: collapse;"> <thead> <tr> <th>COTIA YE</th> <th># YE</th> </tr> </thead> <tbody> <tr><td>C-1</td><td></td></tr> <tr><td>C-2</td><td></td></tr> <tr><td>C-3</td><td></td></tr> <tr><td>C-4</td><td></td></tr> </tbody> </table>	COTIA YE	# YE	C-1		C-2		C-3		C-4		TRAMOS DE ENTRADA <table border="1" style="width: 100%; border-collapse: collapse;"> <thead> <tr> <th>COO-TRAMO</th> <th>DIÁMETRO</th> <th>MATERIAL</th> <th>COTIA (m)</th> <th>LAMINA</th> <th>ESTADO</th> </tr> </thead> <tbody> <tr><td>C-1</td><td></td><td></td><td></td><td></td><td></td></tr> <tr><td>C-2</td><td></td><td></td><td></td><td></td><td></td></tr> <tr><td>C-3</td><td></td><td></td><td></td><td></td><td></td></tr> <tr><td>C-4</td><td></td><td></td><td></td><td></td><td></td></tr> </tbody> </table>	COO-TRAMO	DIÁMETRO	MATERIAL	COTIA (m)	LAMINA	ESTADO	C-1						C-2						C-3						C-4						TRAMOS DE SALIDA <table border="1" style="width: 100%; border-collapse: collapse;"> <thead> <tr> <th>COO-TRAMO</th> <th>DIÁMETRO</th> <th>MATERIAL</th> <th>COTIA (m)</th> <th>OBSTRUCCIÓN</th> </tr> </thead> <tbody> <tr><td>C-6</td><td></td><td></td><td></td><td></td></tr> <tr><td>C-8</td><td></td><td></td><td></td><td></td></tr> </tbody> </table>	COO-TRAMO	DIÁMETRO	MATERIAL	COTIA (m)	OBSTRUCCIÓN	C-6					C-8					TAPA Cota _____ Material _____ Estado _____ Nivel corona _____
COTIA YE	# YE																																																									
C-1																																																										
C-2																																																										
C-3																																																										
C-4																																																										
COO-TRAMO	DIÁMETRO	MATERIAL	COTIA (m)	LAMINA	ESTADO																																																					
C-1																																																										
C-2																																																										
C-3																																																										
C-4																																																										
COO-TRAMO	DIÁMETRO	MATERIAL	COTIA (m)	OBSTRUCCIÓN																																																						
C-6																																																										
C-8																																																										
FILTRACIONES <table border="1" style="width: 100%; border-collapse: collapse;"> <thead> <tr> <th>DISTANCIA</th> <th>IMPORTANCIA</th> </tr> </thead> <tbody> <tr><td>C-1</td><td>ALTA MEDIA BAJA</td></tr> <tr><td>C-2</td><td>ALTA MEDIA BAJA</td></tr> <tr><td>C-3</td><td>ALTA MEDIA BAJA</td></tr> <tr><td>C-4</td><td>ALTA MEDIA BAJA</td></tr> </tbody> </table>	DISTANCIA	IMPORTANCIA	C-1	ALTA MEDIA BAJA	C-2	ALTA MEDIA BAJA	C-3	ALTA MEDIA BAJA	C-4	ALTA MEDIA BAJA	MANHOLE Filtraciones? Importancia: ALTA <input type="checkbox"/> MEDIA <input type="checkbox"/> BAJA <input type="checkbox"/> Existe cañuela? SI <input type="checkbox"/> NO <input type="checkbox"/> Estado cañuela SI <input type="checkbox"/> NO <input type="checkbox"/> Existen pñetes? SI <input type="checkbox"/> NO <input type="checkbox"/> Existen peñaños? SI <input type="checkbox"/> NO <input type="checkbox"/>																																															
DISTANCIA	IMPORTANCIA																																																									
C-1	ALTA MEDIA BAJA																																																									
C-2	ALTA MEDIA BAJA																																																									
C-3	ALTA MEDIA BAJA																																																									
C-4	ALTA MEDIA BAJA																																																									

ESPECIFICACIONES TÉCNICAS DE CONSTRUCCIÓN DE OBRAS DE ACUEDUCTO Y ALCANTARILLADO



Formato 17 - Formato de registros domiciliarios

MH. No: ___

MH. No: ___

DIAMETRO \varnothing

CALLE ___/ CARRERA ___

CARRERA

CARRERA ___/ CALLE ___

X = DISTANCIA ENTRE REGISTROS

TUBERIA

MATERIAL	DIAMETRO	LONGITUD

ACCESORIOS

DIAMETRO	UNIDADES

DIBUJO	
REALIZO	

FECHA DE INSTALACIÓN _____

TRAMO No : _____

NOTA : UBICAR EL NORTE

ESPECIFICACIONES TÉCNICAS DE CONSTRUCCIÓN DE OBRAS DE ACUEDUCTO Y ALCANTARILLADO



CAPÍTULO 2. PRELIMINARES

2.1. CONDICIONES GENERALES

El Contratista recibirá los planos o esquemas que le suministre la Interventoría y en estos se basará para la ejecución de los trabajos. Cualquier trabajo hecho antes de la entrega de los planos será a riesgo del Contratista.

El Contratista será, desde el comienzo hasta la finalización y recepción de la Obra por parte de la Interventoría, el único y absoluto responsable de la protección de la Obra y los materiales localizados en los sitios para ser incorporados a los trabajos y de todos los elementos suministrados para su uso en conexión con la obra. Si sucediera cualquier daño o pérdida a la Obra o a otros elementos por cualquier causa, el Contratista deberá reparar dicho daño o pérdida de tal manera que, al terminar el trabajo, la Obra o los elementos estén en buenas condiciones y de conformidad con lo exigido en el Contrato. El Contratista será responsable por cualquier daño ocasionado a la Obra en el curso de las operaciones realizadas por él, con el propósito de reparar o reemplazar antes o después de la finalización de los trabajos o del Contrato, obras defectuosas o que no estén de acuerdo con lo especificado en el Contrato.

El Contratista adelantará los trabajos con el cuidado necesario para reducir al mínimo los daños y obstrucciones en vías, propiedades públicas o privadas y servicios públicos y/o privados, y tomará las debidas precauciones para garantizar su estabilidad.

El Contratista debe cumplir con todas las disposiciones que sobre seguridad social se hayan emanado del Ministerio de Trabajo y Seguridad Social de Colombia. El Contratista debe tener especial cuidado para salvaguardar la integridad física de sus trabajadores y del público directa e indirectamente afectado.

El Contratista deberá estudiar y conocer cuidadosamente todo lo concerniente a la naturaleza del trabajo y a los sitios del mismo, las condiciones generales y locales, y las relacionadas con el transporte, disposición, manejo y almacenamiento de materiales.

Con anterioridad a las operaciones de desmonte, limpieza y descapote, el Contratista localizará y marcará las estructuras y servicios subterráneos, alcantarillas, conductos de agua, cables eléctricos, telefónicos, etc., y adoptará todas las precauciones para evitar que tales instalaciones existentes resulten dañadas en el curso de la ejecución de estas actividades.

Se adoptarán precauciones análogas para evitar que resulten dañados los tendidos aéreos tales como líneas telefónicas y eléctricas. En caso que, pese a adoptar las medidas preventivas descritas anteriormente, se produjera algún desperfecto en cualquier instalación, la responsabilidad, su reposición y puesta en funcionamiento estará enteramente a cargo del Contratista.

ESPECIFICACIONES TÉCNICAS DE CONSTRUCCIÓN DE OBRAS DE ACUEDUCTO Y ALCANTARILLADO



El Contratista debe tomar todas las medidas necesarias para mitigar los efectos negativos que puedan afectar a la comunidad así como al medio ambiente, por efectos de la ejecución de estos trabajos, tanto las establecidas en el Plan de Manejo Ambiental y las que la Interventoría estime convenientes.

2.2. TRAZADO/LOCALIZACIÓN Y REPLANTEO

Consiste en el trabajo de topografía que debe realizar el Contratista para determinar la localización planimétrica y altimétrica de todas las obras objeto del Contrato a partir de los puntos y ejes dados como referencia, de acuerdo con los planos y las instrucciones del Interventor.

El replanteo consistirá en marcar sobre el terreno en el que se ubicará la obra la localización de la planta o alzado de cualquier elemento o parte de ella de forma inequívoca, dejando las suficientes señales y referencia para garantizar su permanencia durante la construcción.

El Contratista se obliga a suministrar y mantener durante la ejecución de la obra una comisión de topografía con personal idóneo y dotado del equipo de precisión adecuado (el Contratista deberá suministrar a la Interventoría, los certificados de calibración de los equipos a utilizar para los levantamientos topográficos), la cual debe realizar todos los trabajos de localización, replanteo y altimetría necesarios para la correcta ejecución y control de la obra, bajo la total responsabilidad del Contratista de acuerdo con las órdenes e instrucciones impartidas por el Interventor.

Previamente al inicio de la obra, se realizará el replanteo o comprobación general del Proyecto sobre el terreno. En dicha operación estará presente el Interventor y el Contratista, o en su defecto las personas en quien deleguen dicha función, levantando el Acta correspondiente.

La Interventoría aprobará los replanteos de detalle necesarios para la ejecución de las unidades de obra, y suministrará al Contratista toda la información que se precise para que puedan ser realizados.

El Contratista deberá proveer, a su costa, todos los materiales, mano de obra, y equipos necesarios para efectuar los replanteos citados y determinar los puntos de control o de referencia que se requieran.

La comprobación del replanteo deberá incluir, como mínimo, el eje principal de los diversos tramos de obra, a los ejes principales de las obras de mampostería, así como los puntos fijos o auxiliares necesarios para los sucesivos replanteos de detalle.

ESPECIFICACIONES TÉCNICAS DE CONSTRUCCIÓN DE OBRAS DE ACUEDUCTO Y ALCANTARILLADO



Los puntos de referencia para sucesivos replanteos se marcarán mediante sólidas estacas, o, si hubiera peligro de desaparición, con mojones de concreto o piedra, siempre referenciados a BM Agustín Codazzi o el suministrado por la Entidad Contratante.

Los datos, cotas y puntos fijados se anotarán en un anexo al Acta de Comprobación del Replanteo, el cual se unirá al expediente de la obra, entregándose una copia al Contratista. El Interventor podrá ejecutar u ordenar cuantos replanteos parciales estime necesarios durante el periodo de construcción, con el fin de garantizar que el desarrollo de las obras esté de acuerdo al Proyecto y a las modificaciones aprobadas.

Si el Contratista comenzara alguna parte de la obra sin haberse estudiado previamente el terreno según la exposición anterior se entenderá que se aviene, sin derecho a ninguna reclamación, a la liquidación que en su día formule la Interventoría, todo ello sin perjuicio de la nulidad de la obra indebidamente realizada si esta no se ajustara a los datos del replanteo a juicio de la Interventoría.

El Contratista deberá presentar y entregar al Interventor en la finalización de la obra, los planos definitivos de construcción con cotas y localización definitivas. Los costos de estos trabajos deben ser incluidos en los costos de administración y no dará lugar a pago por separado. La aprobación de los trabajos topográficos por parte de la Interventoría no exime al Contratista de responsabilidad si se cometen errores de localización y/o nivelación, en cualquier parte de la obra. Cualquier cambio al respecto será consultado previamente al Interventor, el cual juzgará la conveniencia del mismo.

El Contratista se responsabilizará de la conservación de los puntos del replanteo que le hayan sido entregados.

MEDIDA Y PAGO.

La unidad de pago para el Trazado y el Replanteo será el metro lineal (ml) ó por metro cuadrado (m²), o Hectárea (Ha) según se encuentre en la lista de cantidades del contrato y en el precio quedará incluido entre otros: mantenimiento y calibración de los equipos de topografía, transporte, seguros, equipos, salarios, prestaciones sociales del personal empleado y en general todos los valores inherentes para realizar esta actividad de topografía.

ÍTEMS	DESCRIPCIÓN	UNIDAD
2.2.1	Trazado y replanteo	ml
2.2.2	Trazado y replanteo	Ha
2.2.3	Trazado y replanteo	m ²

ESPECIFICACIONES TÉCNICAS DE CONSTRUCCIÓN DE OBRAS DE ACUEDUCTO Y ALCANTARILLADO



CAPÍTULO 3. CONDICIONES DE LAS UNIDADES DE OBRA

3.1. SEÑALIZACIÓN Y SEGURIDAD DE LA OBRA

SEÑALIZACIÓN DE LA OBRA

El Contratista tendrá la responsabilidad de colocar de manera visible señales, vallas, cintas demarcadoras, avisos, canecas reflectivas con sus avisos correspondientes, etc., en las obras tanto de día como de noche con el fin de dar información al público de la obra que se ejecuta y evitar accidentes a transeúntes, vehículos, propios o ajenos a la misma. Éstas serán colocadas por el Contratista en los sitios que se requieran y/o en los que indique el Interventor. Igualmente será de su responsabilidad el mantenimiento de las mismas durante el periodo de ejecución de la obra. Al terminar la obra el Contratista debe desmontar y trasladar las vallas.

Toda responsabilidad que pudiera derivarse de accidentes ocurridos por incumplimiento de las especificaciones precedentes correrá por cuenta y a cargo del Contratista.

El Contratista quedará obligado a señalar todos los frentes de trabajo que conformen la obra con arreglo a las instrucciones y modelos estipulados en el Contrato y los que reciba del Interventor de Obra. La omisión por parte del Contratista de la colocación de la debida señalización será sancionada por la(s) pena(s) equivalente(s) de acuerdo a lo contemplado en el Contrato.

El Contratista deberá disponer en la Obra de un vigilante nocturno el cual se encargará de verificar que ésta se encuentre señalizada adecuadamente en todos los frentes de trabajo.

La construcción y/o mejoras de los caminos provisionales que se requieran para trasladar a los sitios de trabajo al personal, equipo, elementos y materiales, se harán de acuerdo con las recomendaciones del Interventor, incluyendo entre otros, barandas, pasos temporales peatonales y/o vehiculares, mecheros, conos de seguridad y otros elementos de protección indispensables para evitar accidentes, resguardar obras terminadas, mantener el tránsito en la vía y evitar interferencias en sitios de trabajo.

Se proveerán también señales preventivas y en caso necesario se dispondrán vigilantes para controlar los accesos a zonas restringidas por razones de trabajo o riesgo de accidentes. La negligencia del Contratista en lo referente a señales y accesos, lo hará responsable ante terceros.

Será de responsabilidad del Contratista cualquier daño que se produzca en la zona de la obra por la realización de los trabajos y/o la movilización de los equipos.

ESPECIFICACIONES TÉCNICAS DE CONSTRUCCIÓN DE OBRAS DE ACUEDUCTO Y ALCANTARILLADO



La Obra no podrá iniciarse sino se encuentra disponible la señalización necesaria, esto incluye:

3.1.1.1 Señalizador Plastico (Esquema No 1)

Con el fin de sostener la cinta, tal como se describe mas adelante, se colocaran soportes plásticos. Estos soportes son fabricados en PEHD en color naranja con una inyección de UV. Están compuestos por una base conica de 40 cm de diámetro y 30 cm de altura y una columna de 106 cm de altura y 7.3 cm de diámetro, la cual a lo largo de su cuerpo presentan 3 cavidades por donde entra la cinta y 3 secciones de cinta reflectiva de alta densidad de 7.5 cm cada una. Estos soportes tienen un peso de 2.320 gr, una altura total de 136 cm.

La interventoria indicará la separación adecuada entre cada soporte.

3.1.1.2 Cinta Demarcadora, Sin soportes. (Esquema No 2)

El contratista obligatoriamente deberá delimitar las obras en ejecución por medio de cintas en todos sus extremos y accesos, así como también el lugar en el cual se esté laborando, con el fin de demarcar claramente los sectores adecuados para el tránsito vehicular y peatonal, para evitar accidentes.

La cinta empleada deberá ser de polietileno con un ancho de 0,10 m compuesta por franjas diagonales negras y amarillas alternadas, con anchos de 0,10 m y 0,13 m respectivamente, inclinadas cincuenta grados con respecto a la horizontal.

El contratista deberá mantener permanentemente cinta en la obra (la cual se encuentra comercialmente disponible en rollos de 500 m) para utilizarla en los lugares que indique la Interventoría.

La cinta demarcadora deberá disponerse en los soportes tal como se describió en el numeral anterior; esto es, dos hiladas (2,00 m) por cada metro de señalización instalado. La señalización se medirá y pagará por metro, teniendo en cuenta, como ya se mencionó, que en la unidad se incluyen dos metros de cinta demarcadora.

La cinta demarcadora deberá encontrarse delimitando las obras durante la ejecución de los trabajos y el tiempo que sea necesario después de ejecutados los mismos, en figuras geométricas definidas.

ESPECIFICACIONES TÉCNICAS DE CONSTRUCCIÓN DE OBRAS DE ACUEDUCTO Y ALCANTARILLADO



3.1.1.3 Vallas móviles. Barreras

El Contratista deberá colocar de forma perfectamente visible vallas o barreras en la obra, tanto de día como de noche, con el fin de evitar accidentes, y deberán ser ubicadas en el eje de la vía, para obstruir la calzada totalmente o los lugares por los cuales no debe haber circulación.

El Contratista deberá disponer de vigilancia nocturna para verificar continuamente que las vallas de la obra se encuentran colocadas adecuadamente en todos los frentes de trabajo.

Existen siete (7) tipos de vallas o barricadas, las cuales se describen a continuación.

3.1.1.3.1 Valla Móvil Tipo 1. Barrera de Concreto. (Esquema No 3)

Esta barricada se encuentra fabricada en concreto de 21 Mpa (3000 psi), con varillas de acero corrugadas No 4 (1/2") y No 3 (3/8"), de acuerdo a lo mostrado en el esquema anexo. Deben tener una base de 0,30 m, una altura de 0,70 m, por un ancho de 1,00 m. Se deben instalar unas agarraderas superiores con el fin de permitir su transporte, en varilla de acero corrugada No. 6 (3/4").

Toda la barricada deberá pintarse con franjas alternadas negras y amarillas, cada una debe tener un ancho de 0,17 m, y una inclinación de 70 grados, con la horizontal.

3.1.1.3.2 Valla Móvil Tipo 2. Valla Plegable. (Esquema No 4)

La valla debe estar conformada por dos caras, las cuales estarán acopladas por bisagras en la parte superior de ésta, con el objeto de permitir la apertura y cierre de la misma.

Cada cara de la valla contará con tres láminas de acero galvanizada calibre 20 de 0,90 m x 0,15 m, a manera de listones, remachadas en sus extremos a soportes en ángulo de 38,00 mm (1 1/2"). La lámina del centro deberá tener dibujado el logotipo de la Entidad Contratante, o en la forma como lo indique la Interventoría. Las dos láminas de los extremos se deberán pintar con franjas reflectivas alternadas naranjas y blancas de 0,17 m de ancho, con una inclinación de 70 grados con respecto a la horizontal.

La valla deberá tener una altura total de 1,50 m y un ancho de 0,90 m.

3.1.1.3.3 Valla Móvil Tipo 3. Barrera Tubular. (Esquema No 5)

Esta valla se encontrará conformada por un marco en tubo galvanizado de 38 mm (1 1/2"), cruzado verticalmente por tubería galvanizada de 25 mm (1"), toda la tubería será de

ESPECIFICACIONES TÉCNICAS DE CONSTRUCCIÓN DE OBRAS DE ACUEDUCTO Y ALCANTARILLADO



calibre No 14. La barrera descansará sobre un soporte de tubería galvanizada de 38 mm (1½”), con la suficiente separación para darle la estabilidad adecuada a la barricada.

En el centro de la valla se deberá soldar una lámina galvanizada calibre No. 18, donde se pintará un aviso institucional de acuerdo a lo indicado por la Interventoría.

Con el fin de acoplar las barreras entre sí, se soldarán dos uniones macho en un lado y dos uniones hembras del otro. En la parte posterior de la barrera se soldarán abrazaderas centradas, para permitir la instalación de los avisos preventivos fijos en el momento que lo requiera la Interventoría.

La barrera deberá pintarse en franjas horizontales blancas y naranjas reflectivas. Las dimensiones serán de 2,00 m de ancho por 1,40 m de alto.

3.1.1.3.4 Valla móvil Tipo 4. Valla Doble cara. (Esquema No 6)

La valla Tipo 4 contará con un marco fabricado totalmente en tubería cuadrada estructural de 25 mm (1”) calibre No. 16 acompañada de una lámina galvanizada calibre No. 20. Además tendrá soportes en forma de triángulo fabricados en tubería cuadrada, con longitud de 0,30 m en la base. En la lámina figurará por una cara, un aviso alusivo a la Entidad Contratante o en la forma como lo indique la Interventoría de una cara, y en la otra cara llevará un aviso preventivo de acuerdo a lo indicado por la Interventoría.

La altura total de la barrera será de 1,00 m con un ancho de 0,80 m.

3.1.1.3.5 Valla Móvil Tipo 5. Barrera Grande de madera. (Esquema No 7)

La Valla Móvil o Barrera Tipo 5 deberá ser fabricada completamente en madera (la madera a usar es abarco) de 2,00 m de ancho para cerrar calzadas en vías de alto tráfico.

Esta Valla Móvil tendrá la forma de un burriquete, conformada por tres listones uno superior de 0,23 m de alto, en los extremos deberá tener franjas alternadas negras (en pintura convencional) y amarillas (en cinta Scotchlite 3M, reflectiva), en el centro se colocará el mensaje que indique el interventor, el fondo amarillo y las letras del mensaje en cinta de vinilo color negro.

Los listones inferiores deberán colocarse a lado y lado de la valla, cada listón deberá tener un alto de 0,20 m y franjas alternadas negras (en pintura convencional) y amarillas (en cinta Scotchlite 3 M reflectiva); cada franja tendrá un ancho de 0,11 m y una inclinación de 80 grados con respecto a la horizontal.

ESPECIFICACIONES TÉCNICAS DE CONSTRUCCIÓN DE OBRAS DE ACUEDUCTO Y ALCANTARILLADO



Los listones de madera, se encontrarán soportados por unos párales de madera de 0,09 m x 0,05 m, inclinados 77 grados con respecto a la horizontal.

3.1.1.3.6 Valla Móvil Tipo 6. Barrera pequeña de madera. (Esquema No 8)

La Valla Móvil o Barrera Tipo 6 deberá ser fabricada completamente en madera (la madera a usar es abarco) de 1,10 m de ancho, para cerrar sectores pequeños.

Esta Valla Móvil tendrá la forma de un burriquete, conformada por tres listones uno superior de 0,23 m de alto, en los extremos debe tener franjas alternadas negras (en pintura convencional) y amarillas (en cinta Scotchlite 3M, reflectiva), en el centro se colocará el mensaje que indique el interventor, el fondo amarillo y las letras del mensaje en cinta de vinilo color negro.

Los listones inferiores deberán colocarse a lado y lado de la valla, cada listón tendrá un alto de 0,20 m y debe tener franjas alternadas negras (en pintura convencional) y amarillas (en cinta Scotchlite 3M reflectiva); cada franja será de 0,11 m de ancho y una inclinación de 80 grados con respecto a la horizontal.

Los listones de madera, se encontrarán soportados por unos párales de madera de 0,09 m x 0,05 m, inclinados 77 grados con respecto a la horizontal.

3.1.1.3.7 Valla Móvil tipo 7. Barrera Metálica Grande. (Esquema No 9)

La valla Móvil o Barrera Tipo 7 con dimensiones de 1,10 x 2,00 m deberá ser fabricada en ángulo de 3/16" (4,8 mm) y 1/2" (38 mm) con módulos en lámina galvanizada calibre 20, y será utilizada para cerrar total o parcialmente calzadas en vías de alto tráfico.

Esta valla Móvil tendrá la forma de un burriquete, conformada por módulos, uno superior de 0,3 m de alto, en los extremos deberá tener franjas alternadas blancas (en pintura convencional) y anaranjadas en pintura tratada con microesferas reflectivas, en el centro se indicara el mensaje de peligro en letras también reflectivas de color rojo.

Los módulos inferiores deberán colocarse a lado y lado de la valla, cada modulo tendrá un alto de 0,2 m y debe tener franjas alternadas blancas (en pintura convencional) y anaranjadas (pintura con aplicación de microesferas reflectivas), cada franja será de 0,11 m de ancho y una inclinación de 80 grados con respecto a la horizontal.

Los módulos se encontraran soportados por unos párales en ángulos de 11/2" (38 mm) inclinados 77 grados con respecto a la horizontal.

ESPECIFICACIONES TÉCNICAS DE CONSTRUCCIÓN DE OBRAS DE ACUEDUCTO Y ALCANTARILLADO



3.1.1.4 Avisos preventivos fijos. (Esquemas No 10, No. 11, No. 12, No. 13 y No. 14)

Estos avisos se colocarán empotrados en el piso, dispuestos en canecas reflectivas o en barreras tubulares.

El contratista estará en la obligación de colocar este tipo de avisos y ubicarlos en los sitios señalados por el Interventor de la Obra.

Se identifican como fijos debido a que se encontrarán empotrados en el sitio especificado, durante el tiempo que sea necesario y lo indique el interventor.

El aviso constará de un ángulo de acero de 50 mm x 50 mm x 6,35 mm (2" x 2" x 1/4"), el cual deberá tener una altura de 2,50 m; desde el nivel del piso 2,00 m y embebido 0,50 m en concreto de 17,5 Mpa (2500 psi); en la parte superior del ángulo se colocará una lámina galvanizada calibre No 16, de 0,90 m de alto por 0,67 m de ancho.

En la parte superior de la lámina se encontrará la señal especificada por el interventor y en los 0,23 m de la parte inferior se deberá encontrar el logotipo de la Entidad Contratante, así como también el mensaje indicado por el Interventor de la Obra.

La lámina debe ser tratada con wash prime, base y pintada con esmalte

Estos avisos son de dos tipos: preventivos y reglamentarios.

Los avisos preventivos tienen como objeto advertir la existencia de alguna condición peligrosa que puede presentarse más adelante del sitio en el cual fue colocado, son de forma cuadrada, fondo amarillo con bordes y símbolos negros. Las señales preventivas seleccionadas para ser utilizadas en las obras a juicio de la Interventoría, (a no ser que se especifique o requieran otras) son: (Esquema No 12. Señales Preventivas Fijas)

- SP-30 : Reducción de calzada izquierda.
- SP-31 : Reducción de calzada derecha.
- SP-38 : Trabajos en la vía.
- SP-40 : Flecha direccional
- SP-60 : Peligro no especificado.
- SP-68A : Delineador de curvas horizontales - derecha
- SP-68B : Delineador de curvas horizontales - izquierda

Las señales reglamentarias son utilizadas para determinar ciertas limitaciones, prohibiciones y restricciones en el uso de las calles y carreteras, son de forma circular, fondo blanco, borde rojo y símbolo negro. Las que contengan una franja oblicua roja, indican prohibición.

ESPECIFICACIONES TÉCNICAS DE CONSTRUCCIÓN DE OBRAS DE ACUEDUCTO Y ALCANTARILLADO



Las señales reglamentarias para que sean utilizadas a juicio de la Interventoría, (a no ser que se especifique o requieran otras) son: (Esquema No 13. Señales Reglamentarias Fijas)

- SR-04 : Dirección Prohibida.
- SR-06 : Prohibido girar a la izquierda.
- SR-08 : Prohibido girar a la derecha.
- SR-11 : Doble Vía.
- SR-30 : Velocidad Máxima.

Para ejecución de trabajo en zona urbana, se utiliza como guía de señalización lo indicado en el esquema No. 14. Señalización de la vía dentro de la ciudad.

3.1.1.5 Caneca Reflectiva. (Esquema No 15)

La Caneca reflectiva consiste en un tanque de 55 galones perforado en el fondo y el perímetro, dividido en tres franjas, las dos de los extremos de color naranja, pintado con pintura de tráfico tratada con microesferas para lograr la apariencia reflectiva de este color y la del centro de color blanco.

En la franja del centro se dibujará el logotipo de la Entidad Contratante o lo indicado por la Interventoría.

La caneca deberá ser perforada en el fondo y el perímetro y rellenarse de arena.

Podrá ser utilizada según las instrucciones del Interventor encargado de la obra una señal luminosa que demarque la calzada, por medio de lámparas intermitentes distanciadas no más de 10,00 m; con la intensidad suficiente para que la visibilidad sea efectiva.

3.1.1.6 Señal Luminosa. (Esquema No 16)

Para guiar el tráfico nocturno por una trayectoria segura en tramos de calle o carreteras en los cuales sé este llevando a cabo una obra, las señales móviles deberán ir acompañadas de una señal luminosa intermitente, de acuerdo a lo indicado por la Interventoría.

Esta señal se empleará para demarcar las calzadas, mediante lámparas intermitentes distanciadas no más de 10 m con suficiente intensidad para prevenir y alertar al conductor sobre las zonas donde se están ejecutando los trabajos por parte del Contratista.

ESPECIFICACIONES TÉCNICAS DE CONSTRUCCIÓN DE OBRAS DE ACUEDUCTO Y ALCANTARILLADO



Las luminarias a emplear serán del tipo recargable mediante cargadores de 110 V A.C. o de 24 V D.C. con el objeto de permitir su recargue en el campamento de la obra o en los vehículos del Contratista.

3.1.1.7 Malla de cerramiento con soportes. (Esquema No 17 y 25)

Con el fin de delimitar las zonas donde se realicen excavaciones o montajes puntuales, se utilizará un cerco o barrera, realizada con tela de polipropileno y listones de madera abarco, para evitar el acceso peatonal.

La malla en polipropileno debe contar con una altura libre desde nivel de terreno de 2,10 m, sujetada verticalmente cada 5 m con listones de madera abarco de 0,10 m de ancho, enterrados 0,40 m en el terreno. El cerramiento se realizara en forma de figuras geométricas definidas de acuerdo al área de trabajo.

La tela de polipropileno se encuentra disponible en rollos de 100 m, en colores verde y blanco.

3.1.1.8 Barrera Plástica Tipo A. (Esquema No 18)

Esta barricada será fabricada en plástico y Nylon, su parte interior consta de una cámara hueca la cual es llenada con agua, arena, o el material que indique la Interventoría, de acuerdo a lo mostrado en el esquema 18. Todos los materiales sólidos deben permanecer en estado seco.

Esta Barricada debe tener una base de 2 m, una altura de 1 m, por un ancho de 0,52 m. También consta de 2 tapas de llenado en su parte superior, 2 tapas de desagüe en su parte inferior, 1 tubo de paso y una muesca (Hembra – Macho) que le permite ensamblarse a otra barrera. En su parte inferior constará de 2 espacios que permitirán el transporte de un lugar a otro. El peso mínimo vacío es de 30 Kg. y máximo de 50 Kg., el peso mínimo de las barreras llenas será de 200 Kg.

3.1.1.9 Barrera Plástica Tipo B. (Esquema No 19)

Esta barricada se encuentra fabricada en plástico y Nylon, su parte interior consta de una cámara hueca la cual es llenada con agua, arena, o el material que indique la Interventoría, de acuerdo a lo mostrado en el Esquema No. 19 Barrera Plástica - Tipo B. Todos los materiales sólidos deben permanecer en estado seco.

Esta Barricada debe tener una base de 1,50 m, una altura de 0,55 m, por un ancho de 0,45 m. También consta de 1 tapa de llenado en su parte superior, 1 tapa de desagüe en su parte inferior, 1 tubo de paso y una muesca (Hembra – Macho) que le permite ensamblarse a otra barrera. En su parte inferior constará de 2 espacios que permitirán el transporte de un lugar a otro. El peso mínimo vacío es de 15 Kg. y máximo de 25 Kg., el peso mínimo de las barreras

ESPECIFICACIONES TÉCNICAS DE CONSTRUCCIÓN DE OBRAS DE ACUEDUCTO Y ALCANTARILLADO



llenas será de 90 Kg. Cada una de los tipos de barreras serán en colores anaranjado y blanco marcados con el logo de la Entidad Contratante y con cinta reflectiva en la parte superior e inferior de la barrera, tal como se indica en los esquemas.

3.1.1.10 Caneca reflectiva pequeña para reparcho de pavimento. (Esquemas No. 20, No. 21 y No. 22)

La caneca reflectiva consistirá en un tanque de 15 Galones de 0,36 x 0,66 m perforado en el fondo y el perímetro pintado, dividido en tres franjas horizontales pintadas, las dos de los extremos de color naranja, las cuales deberán ser recubiertas con pintura de tráfico tratadas con microesferas para lograr la apariencia reflectiva de este color, y la del centro de color blanco. En la franja del centro se dibujará el logotipo de la Entidad Contratante

Este tanque deberá ser utilizado acompañado de un aviso tipo paleta de 0,30 x 0,60 m con paral indicador de riesgo, pintado igualmente con colores naranja -blanco- naranja y aplicación de microesferas.

Este tipo de señalización deberá ser utilizada para reparaciones de pavimentos con anchos hasta de 2,5 m.

La caneca deberá rellenarse con los escombros provenientes de la misma reparación, dejando la zona aledaña al pavimento reparado totalmente libre de escombros, utilizado este elemento como única señalización.

En reparación de pavimentos se tomará como guía lo indicado en el esquema 21. Esquema de señalización para reparcho con ancho < 2,5m y el esquema 22. Esquema de señalización para reparcho con ancho > 2,5m.

SEGURIDAD EN LA OBRA.

3.1.1.11 Paso Peatonal. (Esquema No 23)

Los pasos peatonales deberán ser colocados por el Contratista en todas las zanjas que se encuentren abiertas con el fin de evitar accidentes a los peatones que circulen por el sector. Deben tener un ancho de 1,20 m y una longitud de máximo de 3,00 m.

Los pasos peatonales estarán conformados por cuatro listones verticales de 0,10 m x 0,10 m x 2,00 m de alto, a lado y lado del ancho de este, deben empotrarse 0,50 m en el terreno y ubicarse en los sitios donde determine la Interventoría de la obra.

En la parte superior de los listones verticales se colocarán las barandas conformadas por un listón continuo de 0,05 m x 0,10 m (2" x 4"). En la parte inferior para sostener los

ESPECIFICACIONES TÉCNICAS DE CONSTRUCCIÓN DE OBRAS DE ACUEDUCTO Y ALCANTARILLADO



tablones por donde se circulará, se colocará también a cada lado un listón continuo de 0,05 m x 0,10 m (2" x 4").

Sobre el listón ubicado en la parte inferior descansarán los listones de 0,05 m x 0,10 m (2" x 4"), ubicados a cada 0,50 m, sobre estos listones serán colocados tablones de 0,025 m (1") de 3,00 m de longitud máxima, los cuales servirán para permitir el paso peatonal.

3.1.1.12 Paso vehicular con platina e = 12,50 mm (1/2"). (Esquema 24)

Estos pasos serán colocados obligatoriamente por el contratista en los sitios en los cuales, sé este realizando una zanja para permitir el tráfico vehicular sin peligro de accidentalidad.

Estos pasos deberán ser construidos en lámina lisa de espesor de 12,50 mm (1/2") de acuerdo a las dimensiones requeridas en la obra o indicadas por la Interventoría.

La platina superior tendrá orificios que servirán para graduar la lámina y ajustar esta al ancho de excavación, la lámina corrediza tendrá seis orificios en los cuales se colocarán los tornillos que sirven de soporte, del lado opuesto a la lámina corrediza se encontrará una lámina soldada a soportes empotrados en el terreno a 0,30 m del borde de la excavación, con el fin de evitar el deslizamiento.

En los sitios donde lo indique la Interventoría de obra se suministrara e instalara únicamente la lámina fija.

Medida y pago.

Sólo habrá medida y pago por las siguientes unidades de obra correspondientes a señalización y seguridad en la obra, lo cual no exime al contratista de asumir el resto de obligaciones a que le compromete este capítulo.

Ítems	Descripción	Unidad
3.1.1.1	Soporte para Cinta demarcadora	Un
3.1.1.2	Cinta demarcadora, sin soporte	m
3.1.1.3.1	Valla Móvil Tipo 1. Barrera de Concreto	Un
3.1.1.3.2	Valla Móvil Tipo 2. Valla Plegable.	Un
3.1.1.3.3	Valla Móvil Tipo 3. Barrera Tubular	Un
3.1.1.3.4	Valla Móvil Tipo 4. Valla doble cara	Un
3.1.1.3.5	Valla Móvil Tipo 5. Barrera Grande de madera	Un
3.1.1.3.6	Valla Móvil Tipo 6. Barrera pequeña de madera	Un

ESPECIFICACIONES TÉCNICAS DE CONSTRUCCIÓN DE OBRAS DE ACUEDUCTO Y ALCANTARILLADO



Ítems	Descripción	Unidad
3.1.1.3.7	Valla móvil Tipo 7. Barrera metálica grande	Un
3.1.1.4	Avisos Preventivos Fijos.	Un
3.1.1.5	Caneca reflectiva.	Un
3.1.1.6	Señal Luminosa	Un
3.1.1.7	Malla de cerramiento con soportes	m ²
3.1.1.8	Barrera Plástica Tipo A	Un
3.1.1.9	Barrera Plástica Tipo B	Un
3.1.1.10	Caneca Reflectiva Pequeña para reparcho de pavimento	Un
3.1.2.1	Paso peatonal	Un
3.1.2.2	Paso vehicular con platina e= 12,50 mm (1/2")	m ²

Los diferentes elementos de señalización y protección deberán ser construidos y colocados de acuerdo a los diseños especificados en el proyecto o los que entregue la Interventoría.

El Contratista queda obligado a señalizar todos los frentes de trabajo que conforman la obra con arreglo a las instrucciones y modelos estipulados en el presente documento y los que reciba del Interventor de Obra. La omisión por parte del Contratista de la colocación de la debida señalización será sancionada por la(s) pena(s) equivalente(s) según el pliego de cláusulas generales para la contratación de obra civil con la Entidad Contratante y en cualquier caso será motivo para que la Interventoría detenga las obras sin derecho a reclamar pago de gastos administrativos o ampliación de plazo.

Para el pago de los elementos de señalización, (canecas reflectivas, vallas móviles, paso vehicular, y otras.), se pagará el cincuenta por ciento 50% en la primera acta y al final de la obra lo que falte por cobrar de los elementos usados. Esto tiene validez siempre y cuando los elementos de señalización sean suministrados antes de iniciar la obra y hayan permanecido todos los días de la obra de acuerdo con las especificaciones.

Todos los elementos de señalización deben mantenerse y entregarse en perfecto estado al finalizar la obra en el lugar que designe la Interventoría. Los elementos deteriorados o sustraídos por personas extrañas durante la ejecución de la obra deben ser reemplazados por cuenta del contratista sin derecho a remuneración alguna.

Los elementos de señalización utilizados en la obra y descritos en los pliegos son objeto de pago, el Contratista queda en la obligación absoluta de devolverlos a la Entidad Contratante al finalizar la obra en el lugar que designe la Interventoría.

ESPECIFICACIONES TÉCNICAS DE CONSTRUCCIÓN DE OBRAS DE ACUEDUCTO Y ALCANTARILLADO



Elementos de protección personal

Parte del cuerpo	Elemento de protección	Norma NTC
Ojos y Cara	Gafas de seguridad	1771 y 1825
Cabeza	Casco de seguridad tipo I	1523
Manos	Guantes tipo ingeniero	2190
Oídos	Protector auditivo tipo copa	2950
Pies	Botas de seguridad puntera de acero	2257

3.2. DEMOLICIONES

Condiciones Generales

Las demoliciones consisten en el retiro de todos los elementos que a juicio de la Interventoría, y/o contemplados en los diseños, se deban llevar a cabo como parte de la obra. Su ejecución incluye las siguientes operaciones:

- Delimitación del área a demoler
- Demolición de construcciones
- Retiro de materiales de demolición

Durante las operaciones que forman parte del ítem de demoliciones, se debe tener especial cuidado con la conservación de los servicios públicos existentes de tal manera que cualquier alteración de los mismos por acción del proceso, debe ser reparada por cuenta del contratista.

Antes de la demolición se debe llevar a cabo la delimitación del área a demoler siguiendo las actividades y recomendaciones indicadas en el ítem 3.2.7 de éste capítulo.

Las operaciones de demolición se efectuarán, con las precauciones necesarias para lograr unas condiciones de seguridad suficientes y evitar daños en las construcciones próximas, de acuerdo con lo que sobre el particular ordene la Interventoría quien designará y marcará los elementos que haya que conservar intactos.

La demolición con equipos especificados comprenderá todas las operaciones precisas para la ejecución de la demolición de construcciones de acuerdo con los alineamientos y secciones indicadas en los planos.

La Interventoría, aprobará el tipo de equipo a utilizar y tal equipo deberá permanecer en la obra; para su retiro se requerirá la autorización de la Interventoría.

El Contratista deberá efectuar todas las actividades necesarias para manejar, extraer y minimizar las concentraciones de polvo y gases de monóxido de carbono en los casos

ESPECIFICACIONES TÉCNICAS DE CONSTRUCCIÓN DE OBRAS DE ACUEDUCTO Y ALCANTARILLADO



donde se realicen demoliciones en el interior de tanques o sitios con poca ventilación, suministrando todos los equipos necesarios para ejecutar estas operaciones como extractores de aire, ventiladores, tanques de oxígeno, etc.

El Contratista notificará a la Interventoría con la antelación suficiente, el comienzo de las demoliciones, a fin de que ésta pueda efectuar las mediciones necesarias sobre el terreno inalterado.

Los derrumbes de bordillos y andenes no se pagarán como demolición.

Los gastos del transporte de los equipos se considerarán incluidos en los precios de las unidades correspondientes y en consecuencia, no serán pagados separadamente.

El Contratista será responsable, durante la ejecución de la demolición, de todos los daños y perjuicios, directos e indirectos, que se puedan ocasionar a cualquier persona, propiedad o servicio, público o privado, como consecuencia de los actos, omisiones o negligencias del personal a su cargo, o de una deficiente organización de las obras. Los servicios públicos o privados que resulten dañados deberán ser reparados, por su cuenta conociéndose o no su existencia. Las personas que resulten perjudicadas deberán ser compensadas adecuadamente por parte del contratista. Las propiedades públicas o privadas que resulten dañadas deberán ser reparadas por su cuenta, restableciendo sus condiciones iniciales o compensando equitativamente los daños y perjuicios causados. Como proceso de cierre de la reparación o compensación, el contratista deberá levantar un acta suscrita por el afectado, en la que manifiesta su satisfacción y exonera a la Entidad Contratante de reclamaciones y posteriores.

NOTA: En aquellos casos donde las condiciones del terreno y del proyecto lo ameriten se deberá estudiar y aprobar por parte de la interventoría sobreanchos de demolición de pavimentos, los cuales a su vez deben ser aprobados por la entidad contratante.

Los trabajos se realizarán de forma que produzcan la menor molestia posible a los ocupantes de las zonas próximas a la obra. A continuación se presentan los equipos a utilizar en las labores de Demolición de construcciones por tipo de obra:

Obra a demoler	Operación de Demolición	Equipo a utilizar
Pavimentos	Demolición del pavimento a mano o a máquina, para espesores especificados	A mano (con herramientas de mano tipo mona y barra) y a máquina con pistola de 15 Kg y compresor especificado, Retromartillo (de penetración o de impacto)

ESPECIFICACIONES TÉCNICAS DE CONSTRUCCIÓN DE OBRAS DE ACUEDUCTO Y ALCANTARILLADO



Obra a demoler	Operación de Demolición	Equipo a utilizar
Andenes	Demolición del andén a mano o máquina.	Con herramientas de mano tipo mona y barra y a máquina con pistola de 15 Kg. y compresor especificado
Bordillos de concreto	Demolición del bordillo a mano o máquina.	Con herramientas de mano tipo mona y barra y a máquina con pistola de 15 Kg. y compresor especificado
Estructuras de concreto reforzado	Demolición de la estructura a mano o a máquina con equipo especificado	A mano (con herramientas de mano tipo mona y barra) y a máquina con equipo especificado (pistola de 15 Kg. con compresor, Equipo de corte con agua a alta presión de 245 Mpa (35.000 psi) con compresor de 24 m ³ /min (900 pie ³ /min), Martillo demoledor de operación manual.
Cunetas	Demolición de la cuneta a mano	Con herramientas de mano tipo mona y barra
Obras de mampostería de cualquier tipo	Demolición de la mampostería a mano	Con herramientas de mano tipo mona

Todas las labores de demolición de construcciones, que impliquen utilización de equipos de demolición especificados, requieren de la dotación exigida, con el objeto de garantizar la seguridad física del trabajador operador del equipo liviano, así:

Equipo utilizado	Dotación exigida
Pistola de 15 Kg. y compresor especificado	Gafas de seguridad (Norma NTC 1771 y 1825), Careta para esmerilar (Norma NTC 1771, 1825 y 3610), Casco de seguridad tipo I clase A (Norma NTC 1523), guantes tipo soldador (Norma NTC 2190), protectores auditivos tipo tapón (Norma NTC 2950), protectores auditivos tipo copa (Norma NTC 2950), cinturón ergonómico (Norma NTC 2021), botas punta de acero, pecheras reforzadas en carnaza.
Martillo de menos de 15 Kg.	Gafas de seguridad (Norma NTC 1771 y 1825), Careta para esmerilar (Norma NTC 1771, 1825 y 3610), Casco de seguridad tipo I clase A (Norma NTC 1523), guantes tipo soldador (Norma NTC 2190), protectores auditivos tipo tapón (Norma NTC 2950), protectores auditivos tipo copa (Norma NTC 2950), botas punta de acero, pecheras reforzadas en carnaza.
Herramientas (barra, mona)	Gafas de seguridad (Norma NTC 1771 y 1825), Casco de seguridad tipo I clase A (Norma NTC 1523), guantes tipo ingeniero (Norma NTC 2190), Botas de seguridad puntera de Acero (Norma NTC 2257)

Retiro de los materiales de Demolición

La Interventoría suministrará una información completa sobre el posterior empleo de los materiales procedentes de las demoliciones que sea preciso ejecutar.

Los materiales de demolición que hayan de ser utilizados en la obra se limpiarán, acopiarán y transportarán en la forma y a los lugares que señale el Interventor. La disposición de los materiales sobrantes de las demoliciones será por cuenta del Contratista, a los sitios aprobados por la Interventoría, con la autorización correspondiente de la autoridad competente.

DEMOLICIÓN DE PAVIMENTOS

3.2.1.1 Demolición de Pavimento en concreto rígido (incluye retiro a lugar autorizado)

Es de obligado cumplimiento la normativa de la entidad pública reguladora, en lo referente a demolición y construcción de pavimentos.

El Contratista deberá gestionar los permisos de rotura de pavimento y corte de vía que solicitará la Entidad Contratante.

La demolición del pavimento existente se llevará a cabo hasta la profundidad que alcance dicho pavimento, en los lugares y anchos que indiquen los planos y en su defecto, en los lugares y en la forma que indique el Interventor.

En la demolición o rotura de pavimentos se deben cumplir los siguientes requisitos:

- Se hará siguiendo líneas rectas y figuras geométricas definidas tipo cuadrados o rectángulos.
- La rotura deberá hacerse con martillo neumático o equipo especificado, salvo que la Interventoría autorice diferente.
- Se utilizará equipo especial de corte, el cual será aprobado previamente por la Interventoría, que garantice la verticalidad del corte y no transmita esfuerzos o vibraciones nocivos para el pavimento que se va a conservar o estructuras vecinas.
- Al romper las zonas de pavimento se harán las protecciones necesarias para conservar en buenas condiciones el resto del mismo. Los daños ocasionados al pavimento, por fuera de los límites de corte especificados en planos, como consecuencia de utilización de procedimientos inadecuados, serán reparados por cuenta del Contratista, previo juicio y concepto de la Interventoría.

ESPECIFICACIONES TÉCNICAS DE CONSTRUCCIÓN DE OBRAS DE ACUEDUCTO Y ALCANTARILLADO



- Las áreas adyacentes adicionales de pavimento a las previamente autorizadas y perfiladas que resulten afectadas por lluvias, circulación de vehículos en cercanías o sobre los bordes del área que se debe reparar, etc., serán por cuenta del contratista.
- La rotura de pavimentos se programará en tal forma que se realice inmediatamente antes de iniciar la excavación de un tramo de zanja con el fin de reducir las interrupciones en el tránsito de automotores.
- Al ejecutar la demolición del pavimento, se debe verificar la conservación de los transmisores de carga.
- Los productos removidos, escarificados o excavados, se transportarán en su totalidad a los botaderos autorizados o podrán ser transportados para su reutilización cuando la Interventoría lo disponga, a la zona especificada por ella.

El pago de la demolición se hará por metro cuadrado de acuerdo con el rango de espesores en los cuales encaja el pavimento a demoler.

ÍTEMS	DESCRIPCIÓN	UNIDAD
3.2.1.1.1	Con mona (0.15 m < e < 0.25 m), Incluye retiro	m ²
3.2.1.1.2	Con compresor manual (0.15 m < e < 0.25 m), Incluye retiro	m ²
3.2.1.1.3	Con Retromartillo (0.15 m < e < 0.25 m), Incluye retiro	m ²

3.2.1.2 Demolición de pavimento asfáltico para cualquier espesor, incluye retiro a lugar autorizado.

Es de obligado cumplimiento la normativa de la entidad pública reguladora, en lo referente a demolición y construcción de pavimentos.

El Contratista deberá gestionar los permisos de rotura de pavimento y corte de vía que solicitará la Entidad Contratante. Para el caso de las urbanizaciones y obras en donde soliciten factibilidad de servicios, el pago del impuesto de rotura será por su cuenta.

La demolición del pavimento existente se llevará a cabo hasta la profundidad que alcance dicho pavimento, en los lugares y anchos que indiquen los planos y en su defecto, en los lugares y en la forma que indique la Interventoría. Al cortar la losa en forma parcial y demoler con equipo neumático liviano con perforadora tipo pala.

En la demolición o rotura de pavimentos se deben tener en cuenta y cumplir los siguientes requisitos:

ESPECIFICACIONES TÉCNICAS DE CONSTRUCCIÓN DE OBRAS DE ACUEDUCTO Y ALCANTARILLADO



- La superficie de corte deberá quedar recta, vertical y con una profundidad mínima de cinco (5) centímetros.
- Se hará siguiendo líneas rectas y figuras geométricas definidas tipo cuadrados o rectángulos.
- La rotura deberá hacerse con martillo neumático o equipo especificado, salvo que la Interventoría autorice diferente.
- Se utilizará equipo especial de corte, el cual será aprobado previamente por la Interventoría, que garantice la verticalidad del corte y no transmita esfuerzos o vibraciones nocivos para el pavimento que se va a conservar o estructuras vecinas.
- Al romper las zonas de pavimento se harán las protecciones necesarias para conservar en buenas condiciones el resto del mismo. Los daños ocasionados al pavimento, por fuera de los límites de corte especificados en planos, como consecuencia de utilización de procedimientos inadecuados, serán reparados por cuenta del Contratista, previo juicio y concepto de la Interventoría.
- Las áreas adyacentes adicionales de pavimento a las previamente autorizadas y perfiladas que resulten afectadas por lluvias, circulación de vehículos en cercanías o sobre los bordes del área que se debe reparar, etc., serán por cuenta del contratista.
- La rotura de pavimentos se programará en tal forma que se realice inmediatamente antes de iniciar la excavación de un tramo de zanja con el fin de reducir las interrupciones en el tránsito de automotores.

El pago de la demolición de pavimentos en concreto asfáltico se hará por metro cuadrado (m²) independientemente del espesor encontrado.

DEMOLICIÓN DE ANDÉN (Incluye retiro a lugar autorizado)

Para la demolición de los andenes en concreto o donde se requiera, será necesario perfilar con cortadora las líneas de rotura, romper el andén con equipo neumático o medios manuales y mantener habilitados los cruces peatonales con los debidos pasos temporales.

Los trabajos se iniciarán inmediatamente antes de la excavación para la instalación de la tubería, tratando de dejar el menor tiempo posible las zonas de tráfico peatonal obstaculizadas. Así mismo, se procederá a retirar inmediatamente los escombros generados en la demolición al lugar autorizado, y se conservará la debida señalización.

ESPECIFICACIONES TÉCNICAS DE CONSTRUCCIÓN DE OBRAS DE ACUEDUCTO Y ALCANTARILLADO



Para la rotura de andén habrá un solo precio, independientemente del espesor del andén o del tipo de concreto o material que lo conforme.

La medida y pago de la demolición de andén será por metro cuadrado (m²), independiente del espesor encontrado en campo.

Previo a las labores de demolición, en todos los casos, se deben perfilar con cortadora los andenes hechos en mortero, pisos de baldosa, tablón o de otro tipo.

Los ítems de pago para esta actividad son los siguientes:

ÍTEMS	DESCRIPCIÓN	UNIDAD
3.2.2.1	Demolición de andén con mona, Incluye retiro	m ²
3.2.2.2	Demolición de andén con equipo mecánico, incluye retiro	m ²

DEMOLICIÓN DE BORDILLO

Las demoliciones de bordillos en mampostería, o en concreto con o sin refuerzo se ejecutarán con elementos manuales o equipos mecánicos, se tendrá la precaución de no dañar las varillas de acero que lo anclan al pavimento, para su futura reconstrucción; las líneas transversales de rotura se perfilarán previamente o se aprovecharán las juntas constructivas.

Solo habrá un precio para rotura de bordillo, independientemente de la sección.

La medida y pago será el metro lineal (ml) y en el precio está incluido el retiro del material.

Los ítems de pago para esta actividad son los siguientes:

ÍTEMS	DESCRIPCIÓN	UNIDAD
3.2.3.1	Demolición de bordillo de mampostería, incluye retiro	m
3.2.3.2	Demolición de bordillo de concreto, incluye retiro	m

ESPECIFICACIONES TÉCNICAS DE CONSTRUCCIÓN DE OBRAS DE ACUEDUCTO Y ALCANTARILLADO



DEMOLICIÓN DE ESTRUCTURAS

3.2.1.3 Demolición de obras civiles en Mampostería con refuerzo o sin él, incluye retiro a lugar autorizado

La demolición de obras civiles en mampostería con elementos manuales o equipos mecánicos se realizará con la previa autorización de la Interventoría, la cual determinará la cantidad.

Los daños ocasionados a la Obra Civil, por fuera de los límites de corte especificados en: planos, especificaciones, libro diario de obra o bitácora serán reparados por cuenta del Contratista, previo juicio y concepto de la Interventoría.

Se pagará por metro cuadrado (m²) incluido en el precio, el retiro del material.

3.2.1.4 Demolición de obras civiles en concreto con refuerzo o sin él, incluye retiro a lugar autorizado

La demolición de obras civiles en concreto con refuerzo o sin él se ejecutará con medios manuales o mecánicos. Será necesario perfilar con cortadora o equipo especificado la línea de rotura; hay que tener la precaución de no dañar el acero de refuerzo. Así mismo, se retirarán los escombros inmediatamente, procediendo a conservar la debida señalización.

Los daños ocasionados a la estructura, por fuera de los límites de corte especificados en: planos, especificaciones, libro diario de obra o bitácora, serán reparados por cuenta del Contratista.

Para la demolición de obras civiles en concreto con refuerzo o sin él habrá un solo precio, independientemente del tipo de concreto, incluido el retiro del material demolido.

La actividad incluye el corte del acero de refuerzo por medios manuales o mecánicos o con equipos especializados, donde sea necesaria su utilización o donde indique la Interventoría. Este ítem abarca las demoliciones de concretos ciclópeos.

La unidad de pago es el metro cuadrado (m²).

Demolición de enrocado, incluye retiro a lugar autorizado

La demolición de obras civiles en enrocado con elementos manuales o mecánicos se realizará con la previa autorización de la Interventoría, la cual determinará la cantidad.

ESPECIFICACIONES TÉCNICAS DE CONSTRUCCIÓN DE OBRAS DE ACUEDUCTO Y ALCANTARILLADO



Los daños ocasionados a la Obra Civil, por fuera de los límites de corte especificados en: planos, especificaciones, libro diario de obra o bitácora serán reparados por cuenta del Contratista, previo juicio y concepto de la Interventoría.

Este ítem abarca también a las demoliciones de enrocados construidos con fragmentos de pavimento.

Se pagará por metro cuadrado (m²) incluido en el precio el retiro del material independientemente del espesor.

Demolición de cunetas, incluye retiro a lugar autorizado

Para demoler las cunetas se llevarán a cabo las protecciones necesarias para conservar en buenas condiciones el resto de las mismas. Los daños ocasionados a la cuneta, por fuera de los límites de corte especificados en planos, correrán por cuenta del contratista.

La demolición de cunetas se pagará por metro cuadrado (m²), independientemente del espesor, del tipo de concreto o forma de la cuneta.

MEDIDA Y PAGO DE DEMOLICIONES

La unidad de medida para la demolición de cada elemento, será la descrita en cada uno de los ítems antes mencionados.

El precio incluirá todos los costos necesarios para efectuar la demolición, el retiro, el cargue, transporte y disposición final de los escombros donde lo indique la Interventoría.

La medición se hará sobre las líneas de rotura que marquen los planos o que se indique en las especificaciones o lo que indique la Interventoría; nunca se medirá por volumen de escombros a retirar. Por tanto, se deberá medir las obras existentes antes de demolerlas.

No se pagará como demolición las estructuras, pavimentos, andenes y bordillos que hayan sido removidos conjuntamente con un derrumbe.

No se pagará demolición alguna hasta que se hayan retirado a un botadero autorizado por la Interventoría, todos los escombros producidos en la demolición.

El pago se realizará según los precios acordados en el Cuadro de Precios Unitarios del Contrato.

No se pagará por aparte la dotación requerida para la protección y seguridad física del personal asociado a las labores de demolición.

ESPECIFICACIONES TÉCNICAS DE CONSTRUCCIÓN DE OBRAS DE ACUEDUCTO Y ALCANTARILLADO



No será objeto de pago el manejo del agua que sea necesario llevar a cabo en las labores de demolición de estructuras de conducción de agua y/o cunetas. El manejo de agua incluye canalización de cauces o arroyos y niveles freáticos altos.

Ítems de pago:

ÍTEM	DESCRIPCIÓN	UNIDAD
3.2.4.1	Demolición de obras civiles en Mampostería con refuerzo o sin él	m ²
3.2.4.2	Demolición de obras civiles en concreto con refuerzo o sin él	m ²
3.2.5	Demolición de enrocado	m ²
3.2.6	Demolición de cuneta	m ²

Perfilaciones

Previo a la labor de demolición se debe llevar a cabo en todos los casos la delimitación física del área a demoler; tal labor se debe adelantar dependiendo la naturaleza de la construcción a demoler así:

Obra a demoler	Operación de delimitación	Equipo a utilizar
Pavimentos	Perfilación del área a demoler	Máquina de perfilación
Andenes	Perfilación del área a demoler	Pulidora manual / Máquina de perfilación
Bordillos en concreto	Perfilación del área a demoler	Pulidora manual
Estructuras en concreto reforzado	Delimitación del área a demoler	Pulidora manual / equipo de corte con agua a alta presión
Cunetas	Delimitación del área a demoler	Pulidora manual
Obras de mampostería de cualquier tipo	Delimitación del área a demoler	Mona y cincel

La profundidad mínima del corte con máquina perfiladora es 0,05 metros (5 centímetros). Las perfilaciones tanto en pavimentos como andenes deben hacerse en cortes rectos y verticales con figuras geométricas tipo cuadrados o rectángulos, bien definidos.

En el caso específico de los pavimentos, el área a demoler deberá ser ampliada hasta la próxima junta existente si esta se encuentra a menos de un (1) metro del lado más próximo de la rotura; así mismo si existe socavación en la sub-base y/o relleno debe delimitarse el pavimento hasta la zona sana con el objeto de garantizar la estabilidad de la estructura a reconstruir. Si la socavación se induce por derrumbes de la excavación llevada a cabo, correrá por cuenta del contratista la ejecución del pavimento por fuera de los límites especificados.

ESPECIFICACIONES TÉCNICAS DE CONSTRUCCIÓN DE OBRAS DE ACUEDUCTO Y ALCANTARILLADO



En la delimitación del área a demoler en pavimentos con refuerzo, se debe tener especial cuidado en llevar a cabo las labores de corte del acero de refuerzo (varillas de anclaje, pasadores) para evitar deterioro del borde adyacente cortado en el momento del retiro del pavimento demolido; cualquier área de pavimento adicional, inducida por este concepto, correrá por cuenta del contratista.

En la delimitación del área a demoler en zonas de pavimentos en las cuales se llevarán a cabo labores de reparcheo por reparaciones de fugas, instalación de tubería o reposición de redes, se recomienda que el área a remover del concreto se extienda 200 mm más allá del borde de la excavación planificada, esencialmente para generar un borde limpio de subrasante existente.

Todas las labores de delimitación del área a demoler, que impliquen utilización de equipos de corte con perfiladora, pulidora manual u otro tipo de herramientas, requieren de la dotación exigida, con el objeto de garantizar la seguridad física del trabajador operador del equipo liviano, así:

Equipo utilizado	Dotación exigida
Máquina perfiladora	Careta para esmerilar (Norma NTC 1771, 1825 y 3610), Casco de seguridad tipo I clase A (Norma NTC 1523), guantes tipo ingeniero (Norma NTC 2190), protectores auditivos tipo tapón (Norma NTC 2950), protectores auditivos tipo copa (Norma NTC 2950), cinturón ergonómico (Norma NTC 2021), botas punta de acero (Norma NTC 2257)
Pulidora Manual	Careta para esmerilar (Norma NTC 1771, 1825 y 3610), Casco de seguridad tipo I clase A (Norma NTC 1523), guantes tipo ingeniero (Norma NTC 2190), protectores auditivos tipo tapón (Norma NTC 2950), protectores auditivos tipo copa (Norma NTC 2950),
Herramientas (barra, mona, cincel)	Gafas de seguridad (Norma NTC 1771 y 1825), Casco de seguridad tipo I clase A (Norma NTC 1523), guantes tipo ingeniero (Norma NTC 2190) Botas de seguridad puntera de Acero (Norma NTC 2257)

Ítems de pago:

ÍTEM	DESCRIPCIÓN	UNIDAD
3.2.7.1	Perfilada pavimento	ml
3.2.7.2	Perfilada anden	ml

ESPECIFICACIONES TÉCNICAS DE CONSTRUCCIÓN DE OBRAS DE ACUEDUCTO Y ALCANTARILLADO



3.3. EXCAVACIONES Y ENTIBADOS

GENERALIDADES

Es imprescindible para el desarrollo de las obras que ejecuta la Entidad Contratante y, sobre todo, en lo concerniente a las excavaciones que es la actividad que normalmente causa más impacto comunitario negativo, que el Contratista siga unos lineamientos básicos que son los que se presentan en esta parte de las Especificaciones.

Para la ejecución de las obras inherentes a la prestación de los servicios de agua potable y saneamiento básico y sus actividades complementarias, obtendrán Licencia Ambiental aquellas actividades que puedan producir deterioro grave a los recursos naturales renovables o al paisaje, tal como lo expresen las disposiciones legales vigentes

Antes de definir los diferentes tipos de excavaciones, se deberán tener presentes las siguientes recomendaciones tendientes a mitigar los efectos negativos causados por la ejecución de los trabajos, con el objetivo de lograr protección, conservación y mejoramiento del entorno humano y biológico, tanto en las áreas del proyecto como en las adyacentes a éste.

Para el logro de este objetivo, el Contratista tendrá conocimiento de las condiciones del "modus vivendi" de la comunidad objeto de las obras, para implementar las medidas y controles para la preservación del bienestar de ésta y del medio ambiente en cuanto a factores tales como seguridad de la población, circulación vehicular, servicios públicos y prevención de accidentes en las áreas afectadas por el proyecto.

Se deben implementar los mecanismos que minimicen las dificultades resultantes de la necesidad de reconstruir o reubicar las redes de servicios públicos, tales como: desvíos o cierres del tránsito y, en general, aquellos perjuicios que se puedan causar a la comunidad en las áreas de afectación del proyecto.

Para la obtención de los objetivos mencionados, deberá tenerse en cuenta lo siguiente:

INFORMACIÓN Y COMUNICACIÓN SOCIAL

Antes de iniciar la obra y durante la ejecución de la misma, el Contratista, coadyuvará a la Entidad Contratante, en la divulgación del alcance de ésta, los trastornos e incomodidades durante su ejecución y los beneficios que finalmente se obtendrán.

Se pretende con esta información orientar a la comunidad sobre la magnitud y alcance de la obra teniendo en cuenta para ello, entre otros, los siguientes lineamientos:

- Divulgación del alcance de la obra y sus beneficios.

ESPECIFICACIONES TÉCNICAS DE CONSTRUCCIÓN DE OBRAS DE ACUEDUCTO Y ALCANTARILLADO



- Información sobre las posibles interferencias y trastornos momentáneos en las condiciones de vida de la población afectada durante la ejecución de los trabajos.
- Variaciones momentáneas o definitivas en la circulación del tránsito vehicular o peatonal.
- Demarcación de las áreas afectadas por la ejecución del proyecto.
- Información previa sobre los cortes o suspensiones en los servicios públicos por necesidades del trabajo o reubicación de los mismos.
- Información a la población afectada sobre aquellas dificultades o variaciones que sufra el proyecto e incomoden a la comunidad.
- Recuperación de las áreas y obras afectadas por el proyecto (zonas verdes, pavimentos, afirmados, andenes, cunetas, arborización, etc.).
- Información sobre los riesgos de accidentes durante la ejecución de las obras y las medidas de control a implementar, con el fin de prevenirlos. Asimismo, la colaboración que se requiere de la comunidad en este sentido.

Para el efectivo cumplimiento de estos objetivos, se considera de vital importancia la colaboración de la población afectada a través de sus juntas de acción comunal, juntas administradoras o líderes; pues mediante su participación y conjunción de esfuerzos, indudablemente se produce un mayor beneficio recíproco para las partes.

NORMAS PARA CONTROLAR LOS PERJUICIOS Y PELIGROS.

Aparte de las normas para la correcta señalización y seguridad en la obra, y las áreas de trabajo, se tendrá en cuenta un programa de trabajo en el cual se tenga en consideración lo siguiente:

El Contratista deberá examinar, además de los criterios básicos dirigidos a mitigar el impacto ambiental en el sector del proyecto, los daños del entorno urbano y ecológico.

- El Contratista analizará y fijará en el programa la demarcación de los sitios donde se vayan a colocar los materiales y equipos, al igual que los desvíos del tránsito vehicular y peatonal mediante la utilización de vías alternas estimando los tiempos necesarios para minimizar los perjuicios durante la ejecución de las obras. El Contratista suministrará toda la información adicional que redunde en beneficio de la normal ejecución de las obras.

ESPECIFICACIONES TÉCNICAS DE CONSTRUCCIÓN DE OBRAS DE ACUEDUCTO Y ALCANTARILLADO



- **Longitud Controlada.** En el avance de los trabajos para la instalación de redes de acueducto y alcantarillado, el Contratista salvo ordenes diferentes de la Interventoría, tendrá en cuenta las siguientes longitudes controladas para el avance de los trabajos:

Para el caso de trabajos en zonas urbanas de poco tráfico, los extremos entre las actividades de excavación y relleno, incluyendo la reconfiguración del terreno y de las vías, para un determinado frente de instalación de tuberías en zanjas, no podrán estar separados más de 80 m.

Para el caso de obras en zonas céntricas o de alto volumen de tráfico la longitud de separación entre los trabajos de excavación y relleno no será superior a 30 m.

Para el caso de zonas despobladas o a campo abierto la separación será a criterio de la Interventoría.

Tan pronto como se completen treinta (30) metros de relleno de la zanja con su correspondiente compactación, dependiendo del estado inicial de la vía, se colocará afirmado, se hará una adecuación provisional en suelo cemento o se hará la repavimentación definitiva de la vía. Paralelo a esta actividad, se ejecutarán los engramados, bordillos, cunetas y andenes que hayan sufrido daño o deterioro por la obra que se ejecuta, a menos que La Interventoría indique algo diferente.

La longitud entre los extremos de la excavación y relleno, que se han establecido, no eximen al Contratista de la responsabilidad de tomar todas las precauciones de seguridad para las personas.

En caso de circunstancias especiales, la Interventoría autorizará por escrito el cierre total de la vía, contando para ello con el permiso de las autoridades competentes del sitio donde se ejecuten las obras, previendo la señalización necesaria y utilización de vías alternas.

En los contratos que impliquen la construcción y reposición de acometidas de redes de acueducto y alcantarillado, actividades tales como: relleno, botada de escombros, reparación de andenes, cunetas, bordillos, engramados, construcción de cajas y colocación de tapas de medidores, se ejecutarán dentro de las veinticuatro (24) horas siguientes a la instalación de la tubería. La repavimentación de las zanjas se hará por parte de personal especializado.

- **Demarcación y Aislamiento del Área de los Trabajos.** La Entidad Contratante por medio de La Interventoría determinará para cada tramo, el límite de la zona de trabajo que podrá ser utilizada por el Contratista y será demarcada en todo su perímetro mediante el uso de cintas tal como se define en la parte correspondiente a señalización. Para los

ESPECIFICACIONES TÉCNICAS DE CONSTRUCCIÓN DE OBRAS DE ACUEDUCTO Y ALCANTARILLADO



contratos de construcción de redes de acueducto y alcantarillado, los contratistas utilizarán para el cierre de vías, en los sitios donde se le ordene, las barreras fijas o las canecas; éstas permanecerán durante toda la construcción y sólo se retirarán cuando el estado de los rellenos, afirmados, o pavimentos, así lo permitan.

- **Manejo de los Materiales de la Excavación.** La Interventoría exigirá que los materiales sobrantes, provenientes de la excavación o de las labores de limpieza, sean retirados en forma inmediata de las zanjas y áreas de trabajo, y depositados en los centros de acopio o botaderos debidamente aprobados por las entidades competentes.

En general se prohíbe su disposición en lechos de quebradas, fallas geológicas o en sitios donde previos los estudios de capacidad de soporte de los suelos no permitan su disposición. Tampoco podrán depositarse en lugares que puedan perjudicar las condiciones ambientales o paisajísticas.

Cuando el material proveniente de las excavaciones sirva como material de relleno y se pueda utilizar durante el mismo día, este se podrá acopiar al lado de la zanja, con un retiro adecuado, pero dentro de las áreas demarcadas por la Interventoría.

- **Seguridad y Señalización.** El Contratista tendrá a su cargo los planes y programas de desvío del tránsito, la señalización completa de las áreas de trabajo, la construcción y conservación de pasos temporales vehiculares y peatonales con suficiente amplitud, seguridad, señalización e iluminación en los sitios indicados por la Interventoría.

En ningún caso se utilizarán avisos que no correspondan a las Especificaciones o la interposición de vehículos a manera de avisos.

Para la ejecución de zanjas en cruces de vías importantes o en accesos a garajes, aparcaderos, centros comerciales o similares, el Contratista colocará, para el tránsito de vehículos pasos vehiculares, tal como está previsto el en presente documento. De igual manera con las entradas a graneros o tiendas deben proveerse pasos peatonales, tal como está previsto el en presente documento.

- **Exigencias de Entibado y Protección de las Superficies Excavadas.** El Contratista está obligado en la ejecución de las excavaciones a aplicar las medidas que garanticen la seguridad del personal de la obra y de la comunidad, las construcciones existentes y la obra misma.

En todo talud vertical donde las condiciones del terreno no garanticen la estabilidad y en los sitios donde la Interventoría lo exija, se colocará entibado y el Contratista será el responsable de garantizar la estabilidad de los taludes y de la protección de todas las

ESPECIFICACIONES TÉCNICAS DE CONSTRUCCIÓN DE OBRAS DE ACUEDUCTO Y ALCANTARILLADO



superficies expuestas en las excavaciones hasta los trabajos de lleno requeridos. Será responsabilidad del contratista los daños ocasionados por la ejecución de las excavaciones, en edificaciones aledañas a los sitios de trabajo.

El contratista velará por un correcto manejo de las aguas superficiales y subterráneas manteniendo los sistemas de drenaje y bombeo que garanticen la estabilidad de los taludes, limpieza y seguridad del área de trabajo, además de lo establecido en los apartados subsiguientes de estas Especificaciones.

El agua será conducida por manguera o tubería hasta el cuerpo de agua más cercano, alcantarillado pluvial más cercano, si existe, o al sitio señalado por la Interventoría. En ningún caso se permitirá descargar aguas de infiltración o freáticas, ni de cualquier otra procedencia, sobre la calzada de las vías o zonas aledañas a la obra debido a los perjuicios que ellas podrían causar tanto para la actividad normal del personal de la obra, como a los transeúntes.

- **Almacenamiento de Materiales dentro del área de Trabajo.** El Contratista de acuerdo con el programa de trabajo contará con centros de acopio de materiales bien ubicados que faciliten su transporte a los sitios donde han de utilizarse. Los centros de acopio tienen por objeto evitar la acumulación de materiales a lo largo de la línea de la construcción de la obra o en los alrededores de la misma, pues impiden la limpieza del área de trabajo, así como el fácil y seguro tránsito de las personas. En caso de acopiar materiales en sitios aledaños a las líneas de trabajos, se deberán señalizar adecuadamente con el fin de evitar accidentes a la comunidad y a los propios trabajadores de la obra. En ningún caso esta señalización será objeto de pago al contratista.
- **Restricciones para la Ejecución del Trabajo en áreas Residenciales durante la Noche.** Excepto en los casos de fuerza mayor y de común acuerdo con la Interventoría, no se permitirán en horas nocturnas y en sectores residenciales la ejecución de trabajos como rotura de pavimentos, hincada de puntales para entibado y cualquier otra labor de tipo mecánico que genere ruidos molestos para los habitantes del sector aledaño; en este caso dará estricto cumplimiento de las resoluciones vigentes en el Ministerio de Salud, mediante las cuales se dictan las normas sobre protección, conservación de salud y bienestar de las personas por causa de la emisión de ruidos, así como las normas vigentes de la autoridad ambiental, Decreto 948 de junio de 1995, Reglamento de protección y control de la calidad del aire.
- **Control de Agentes Contaminantes Sólidos, Líquidos y Gaseosos.** El Contratista además de acatar las normas de seguridad, tendrá especial cuidado en preservar las condiciones del medio ambiente principalmente en lo relativo al manejo y operación del equipo mecánico para la ejecución de los trabajos, para lo cual, evitará el vertimiento al

ESPECIFICACIONES TÉCNICAS DE CONSTRUCCIÓN DE OBRAS DE ACUEDUCTO Y ALCANTARILLADO



suelo y a las aguas, de las grasas y aceites, teniendo en cuenta todas las normas de seguridad en cuanto al uso de combustibles y lubricantes; además, hará uso de las recomendaciones de las casas fabricantes en cuanto a las normas sobre niveles de ruido y emisión de material particulado o gases, siendo responsabilidad del Contratista su previsión así como los perjuicios que se ocasionen por el incumplimiento u omisión en acatarlos.

- **Energía Eléctrica.** El Contratista contará con las instalaciones que garanticen el suministro continuo de energía eléctrica suficiente para sus instalaciones y operaciones relacionadas con la instalación de redes de acueducto y alcantarillado y, en general de las obras que realice.

Tanto las señales como las protecciones estarán adecuadamente iluminadas con dispositivos de luz fija, intermitente o ambos, que sirvan como guías para la circulación vehicular y peatonal durante la noche y en circunstancias especiales.

Cuando en el sitio del proyecto no sea posible el uso de acometida oficial de energía, el Contratista instalará una planta o generador apropiados.

- **Seguridad del Personal de la Obra y del Público en General.** El Contratista acatará las disposiciones legales vigentes relacionadas con la seguridad del personal que labora en las obras y del público que directa o indirectamente pueda afectarse por la ejecución de las mismas, acatando entre otras la resolución 02413 del 22 de mayo de 1979 del Ministerio de Trabajo y Seguridad Social, por el cual se dicta el reglamento de Higiene y Seguridad para la industria de la construcción, Ley 52 de 1993.

Se tendrán en cuenta además las siguientes normas:

Todo el personal que labore en las obras se dotará de los elementos de seguridad acordes con las actividades que realice.

En caso de trabajos nocturnos, se suministrará la iluminación suficiente y limitará los niveles de ruido a los permisibles para no afectar el bienestar de la comunidad.

El Contratista adoptará todas las medidas de seguridad para el control de aquellos factores que puedan afectar la salud y bienestar de la comunidad, tales como: voladuras, presencia de polvo, emanación de gases o cualquier otro elemento contaminante.

- **Limpieza.** El Contratista mantendrá limpios todos los sitios de la obra, evitando la acumulación de desechos y basuras, los cuales serán trasladados a los sitios de

ESPECIFICACIONES TÉCNICAS DE CONSTRUCCIÓN DE OBRAS DE ACUEDUCTO Y ALCANTARILLADO



disposición final o botaderos autorizados por la Interventoría y, además, por la autoridad competente. Bajo ningún motivo se permitirá la quema de materiales de desechos.

Las labores de limpieza se realizarán diariamente y deberán quedar listas al finalizar cada jornada de trabajo.

MANEJO Y CONTROL EN LA PRESTACIÓN DE LOS SERVICIOS PÚBLICOS.

Antes de la iniciación de los trabajos, con el objeto de evitar interferencia o daños en los servicios públicos existentes, el Contratista realizará las investigaciones de campo necesarias, mediante el estudio de los planos de las redes y en caso de necesidad realizar apiques de inspección, trincheras o utilizar cualquier método de investigación.

En todos los casos el Contratista acatará las recomendaciones de la Interventoría para garantizar la continuidad de los servicios. Si se producen obstrucciones, daños o deterioros de las instalaciones de los servicios, los costos de correcciones serán por cuenta del Contratista. En caso que las reparaciones sean realizadas por la Entidad Contratante, su costo será descontado al Contratista, previa liquidación del valor de la mano de obra, materiales, herramienta y equipo utilizados de acuerdo con los precios que se tienen reglamentados. Cuando se presente necesidad de hacer relocalización de servicios, ésta se realizará con anterioridad a la iniciación de los trabajos propios de la obra.

Los servicios de alcantarillado existentes se mantendrán durante la ejecución de las obras, mediante desviaciones y bombeos que garanticen la excavación en forma normal. Los servicios de acueducto se conservarán mediante la colocación de tuberías provisionales.

Los servicios de energía eléctrica, gas y teléfonos se protegerán en forma adecuada mediante acodalamientos, temples o rigidizadores para lo cual se aplicarán los cambios estructuralmente necesarios.

Cuando durante la ejecución de las obras del contrato, se encuentre cajas, pozos, tuberías, ductos, canalizaciones u otro tipo de estructuras, el Contratista deberá en lo posible conservarlas; pero en caso de su demolición se evitarán las interrupciones en los servicios y tomarán las precauciones suficientes para minimizar las molestias a los usuarios.

MANEJO DEL TRANSITO VEHICULAR Y PEATONAL.

El Contratista, previo análisis del programa de obras a ejecutar, estudiará y planeará las medidas encaminadas a evitar las obstrucciones del tránsito peatonal y vehicular en las áreas del proyecto y especialmente en sectores de alta concentración de tráfico. El

ESPECIFICACIONES TÉCNICAS DE CONSTRUCCIÓN DE OBRAS DE ACUEDUCTO Y ALCANTARILLADO



Contratista preparará en forma cuidadosa los programas relativos a los desvíos, señalización y seguridad en coordinación con la Interventoría para obtener los permisos de las autoridades competentes.

El Contratista garantizará el acceso a las edificaciones anexas a la obra, con el fin de atenuar los efectos negativos que se generen durante la ejecución de la misma. En cuanto a la circulación vehicular y peatonal se implementarán, entre otras, las siguientes medidas:

- Adecuación de las vías alternas que puedan servir como desvíos provisionales, para lo cual el Contratista actuará, en coordinación con la Entidad Contratante, para la obtención de los permisos de las autoridades competentes.
- El Contratista tendrá en cuenta en su programa de trabajo, el análisis de aquellos sectores donde las obras causen mayores incomodidades y traumatismos, para que, en coordinación con la Interventoría, se ejecuten los trabajos en el menor tiempo posible utilizando los días feriados, horas nocturnas y turnos adicionales o los horarios que menor impacto comunitario tengan, conocidas las costumbres de la comunidad.

a) Para los cruces de vías y para aquellos sitios en que no sea posible la utilización de desvíos provisionales, los trabajos se realizarán de tal manera que se garantice el tránsito y programará, en lo posible, su ejecución en fines de semana; se debe evitar al máximo la realización de actividades en horas pico de circulación de tránsito vehicular o peatonal. Se evitará la creación de obstáculos que restrinjan la fluidez del tránsito. Los vehículos y las maquinas autopropulsadas se ubicarán preferiblemente dentro del área protegida de trabajo; de lo contrario, deberán estacionarse de conformidad con las normas establecidas por las entidades de tránsito.

En aquellas vías cuyo acceso deba cerrarse al tránsito debido a la ejecución de las obras, éstas se protegerán con barricadas señalizando los desvíos de tal manera que sean fácilmente observables.

Durante la noche se colocarán señales luminosas (luz fija o intermitente) y en casos especiales, a juicio de La Interventoría, se dejarán vigilantes debidamente equipados. El Contratista en coordinación con la Interventoría, se encargará de la consecución de los permisos con las diversas autoridades y se comprometerá a acatar las normas estipuladas por las mismas en cuanto a la utilización de señales informativas, preventivas y reglamentarias.

El Contratista deberá construir, instalar y mantener puentes o pasos provisionales que garanticen los accesos a edificaciones bloqueadas durante la construcción de las obras.

ESPECIFICACIONES TÉCNICAS DE CONSTRUCCIÓN DE OBRAS DE ACUEDUCTO Y ALCANTARILLADO



PROTECCIÓN, ADECUACIÓN Y CUIDADO DE LOS SITIOS DE TRABAJO.

El Contratista es responsable por los daños que se puedan ocasionar en las propiedades privadas, y demás elementos que conforman las vías públicas, tales como: zonas verdes, andenes, cordones, cercos, engramados, pavimentos, cunetas, etc.; en consecuencia, tomará todas las medidas necesarias para su protección.

En este último caso las estructuras, serán reemplazadas o reconstruidas tan pronto como sea posible de acuerdo con la Interventoría.

El Contratista tendrá especial cuidado en restablecer aquellas superficies o zonas afectadas por la ejecución de las obras en forma tal que las condiciones de reposición sean iguales o mejores que las que se tenían antes de la iniciación de los trabajos, para lo cual se recomienda la toma de fotos con el fin de determinar su estado inicial. El Contratista acatará las indicaciones de estas Especificaciones Técnicas y las instrucciones de la Interventoría para la reconstrucción de pavimentos, andenes, sardineles, zonas verdes, cercas y postes o cualquier otra obra que pueda ser afectada.

El Contratista protegerá al máximo los árboles y arbustos existentes; en caso de ser necesario su remoción se tendrá en cuenta lo establecido por las autoridades competentes. Los árboles ornamentales plantados en separadores, zonas verdes o parques que sea necesario cortar durante la ejecución de los trabajos, serán reemplazados por arboles de la misma clase o especies aprobadas por la Interventoría. Para su siembra se utilizará la técnica adecuada y recomendada tomando las precauciones necesarias que garanticen su arraigue y desarrollo. Los árboles o plantas que han de ser trasplantados se conservarán en perfecto estado. Después de sembrados se les aplicará riegos de insecticidas, fertilizantes y cualquier otro material necesario para evitar su deterioro.

DESMONTE, LIMPIEZA Y DESCAPOTE

CONDICIONES GENERALES

Con anterioridad a las operaciones de desmonte, limpieza y descapote, el Contratista localizará y marcará las estructuras y servicios subterráneos, alcantarillas, conductos de agua, cables eléctricos, telefónicos, etc., y adoptará todas las precauciones para evitar que tales instalaciones existentes resulten dañadas en el curso de la ejecución de estas actividades.

Se adoptarán precauciones análogas para evitar que resulten dañados los tendidos aéreos tales como líneas telefónicas y eléctricas. En caso que, pese a adoptar las medidas preventivas descritas anteriormente, se produjera algún desperfecto en cualquier

ESPECIFICACIONES TÉCNICAS DE CONSTRUCCIÓN DE OBRAS DE ACUEDUCTO Y ALCANTARILLADO



instalación, la responsabilidad, su reposición y puesta en funcionamiento estará enteramente a cargo del Contratista.

De otro lado, la Entidad Contratante, se reserva el derecho de asumir eventual y temporalmente la responsabilidad del Contratista, en la forma, momento, lugar y circunstancias que, a juicio exclusivo de la Interventoría considere oportunos.

En cualquier caso, todos los gastos originados por el hecho de asumir la responsabilidad, cualquiera que fuera su índole, correrán por cuenta del Contratista.

La Entidad Contratante facilitará al Contratista para la realización de los trabajos, la superficie de terreno cuya delimitación se establece en el Proyecto. El Contratista para realizar las obras objeto de la contratación, se limitará al empleo de dicha superficie, manteniendo las aristas exteriores de la explanación dentro de la misma. Cualquier ocupación adicional de terrenos, necesaria para la ejecución de la obra, estará enteramente a cargo del Contratista, quedando la Entidad Contratante eximida de cualquier indemnización a terceros. Así mismo, el Contratista no podrá presentar por causa de esta mayor ocupación reclamación alguna. Las autorizaciones y permisos que se requieran para la utilización de terrenos adicionales, necesarios para la ejecución cabal de las obras, serán por cuenta del Contratista.

En los tramos de acceso y circulación de la obra en que haya dificultades de tránsito o donde la capacidad de carga del terreno resultara insuficiente para el paso de los equipos y elementos de trabajo, el Contratista por su cuenta y cargo deberá proceder a la ejecución de una franja de estable que permita el tránsito de tales medios, manteniéndola durante la ejecución total de los trabajos y procediendo a su recuperación, si fuese necesario o si a juicio de la Interventoría así se requiera, durante la restitución de los terrenos.

Correrán a cargo del Contratista todas las responsabilidades y gastos relativos a las obras necesarias para asegurar a los propietarios el normal desarrollo de sus actividades y cultivos en los terrenos ocupados por las obras. Entre ellas figurarán los cruces provisionales para permitir el paso de personas, ganado y vehículos desde el inicio de las obras hasta la restitución de los terrenos.

Debe tenerse en cuenta que para la ejecución de las obras inherentes a la prestación de los servicios de agua potable y saneamiento básico y sus actividades complementarias, obtendrán Licencia Ambiental aquellas actividades que pueden producir deterioro grave a los recursos naturales renovables o al paisaje, tal como lo expresen las disposiciones legales vigentes

De acuerdo con la naturaleza y magnitud de la obra, para la obtención de la Licencia Ambiental se requerirá o no de un Estudio de Impacto Ambiental o simplemente un Plan de Manejo Ambiental en el cual se contemple, como mínimo, la manipulación y

ESPECIFICACIONES TÉCNICAS DE CONSTRUCCIÓN DE OBRAS DE ACUEDUCTO Y ALCANTARILLADO



disposición de los materiales sobrantes de estas actividades, de acuerdo con las disposiciones de la autoridad ambiental competente, bien sea el Ministerio del Medio Ambiente o las Corporaciones Regionales, Distritales o Municipales del Medio Ambiente.

De cualquier manera, el Contratista debe tomar todas las medidas necesarias para mitigar los efectos negativos que puedan afectar a la comunidad así como al medio ambiente, por efectos de la ejecución de estos trabajos, tanto las establecidas en el Plan de Manejo Ambiental y las que la Interventoría estime convenientes.

3.3.1.1 Desmote y limpieza

Se refiere especialmente a sitios donde por la naturaleza de las obras que se deban ejecutar se requiera de movimiento de tierras de manera intensiva.

Inicialmente, de acuerdo con los planos y diseños de las obras que se van a ejecutar, el Contratista, de común acuerdo con La Interventoría, replanteará definitivamente las zonas objeto de esta actividad. Estas zonas quedarán consignadas en los planos de obra y serán soportadas por los levantamientos topográficos correspondientes. Lo anterior quedará plasmado en un Acta de Comprobación de Replanteo, la cual debe ser suscrita por el Contratista y la Interventoría. Se verificará que en ningún momento el área trazada para la comprobación, invada propiedades ajenas que pudieran resultar afectadas

Las superficies de terreno que se vayan a ocupar con las obras objeto de la contratación, deberán limpiarse de toda clase de árboles, troncos, raíces, ramajes, escombros y de todo material que interfiera y perjudique el desarrollo de las obras. Debe tenerse especial cuidado con obras de servicios públicos que crucen los sectores objeto de esta actividad. Cualquier daño ocasionado a éstos se reparará, en el menor tiempo posible, por cuenta del Contratista.

Los materiales provenientes del desmote y limpieza serán de propiedad de la Entidad Contratante y se acopiarán y dispondrán en los sitios especificados y en tal forma que se cumpla con la normatividad ambiental vigente y, además, cuenten con la autorización previa de La Interventoría.

La ejecución de esta actividad, dependiendo de su magnitud y naturaleza se ejecutará de forma manual y/o con la maquinaria y equipos apropiados. La dotación y elementos de protección para la seguridad del personal encargado de ejecutar los trabajos deberán ser los adecuados, de acuerdo con la tabla siguiente:

Parte del cuerpo	Elemento de protección	Norma NTC
Ojos y Cara	Gafas de seguridad	1771 y 1825
Cabeza	Casco de seguridad tipo I	1523
Manos	Guantes tipo ingeniero	2190

ESPECIFICACIONES TÉCNICAS DE CONSTRUCCIÓN DE OBRAS DE ACUEDUCTO Y ALCANTARILLADO



Parte del cuerpo	Elemento de protección	Norma NTC
Oídos	Protector auditivo tipo copa	2950
Pies	Botas de seguridad puntera de acero	2257

La unidad de medida para el pago de este ítem será el metro cuadrado (m²). En este precio queda incluido el cargue, retiro, transporte incluido el pago de peajes, descargue y disposición final del material.

ÍTEM	DESCRIPCIÓN	UNIDAD
3.3.1.1	Desmante y Limpieza	m ²

3.3.1.2 Descapote

Se refiere a las actividades necesarias para retirar del terreno, previamente desmontado y limpio, la capa vegetal o suelo no apto para las obras de ingeniería que se vayan a construir. Esta capa vegetal se acopiará y dispondrá en el sitio donde lo autorice la Interventoría.

El retiro de la capa vegetal se hará teniendo en cuenta lo especificado en los planos o en su defecto haciendo apiques para determinar la profundidad de corte y retiro de dicha capa. Todo lo anterior debe tener la aprobación y autorización de La Interventoría.

De acuerdo con el área de la zona y la profundidad autorizada se procederá a realizar los trabajos bien sea manualmente y/o con maquinaria.

Deben utilizarse los elementos de protección y seguridad personal relacionados en el numeral anterior

La medida y pago de este ítem será por metro cúbico (m³). En este precio queda incluido el cargue, retiro, transporte incluido, el pago de peajes, descargue y disposición final del material.

ÍTEM	DESCRIPCIÓN	UNIDAD
3.3.1.2	Descapote	m ³

EXCAVACIÓN EN ZANJA PARA REDES DE ALCANTARILLADO Y DE ACUEDUCTO

Estos trabajos consisten en las operaciones necesarias de limpieza del terreno, explanación, excavación y perfilado de taludes de las zanjas para la instalación de tuberías, obras de cruce y en general, cuantas zanjas sean necesarias realizar, de acuerdo con la definición de secciones y rasantes contenidas en los Planos o como lo indique la Interventoría.

ESPECIFICACIONES TÉCNICAS DE CONSTRUCCIÓN DE OBRAS DE ACUEDUCTO Y ALCANTARILLADO



La excavación podrá ejecutarse por métodos manuales (pico y pala), utilizando equipo mecánico especificado o explosivos, pero la decisión respectiva queda sometida a la aprobación de la Interventoría.

Para la instalación de tuberías de acueducto y alcantarillado, los anchos para las zanjas en toda su profundidad en función del diámetro de la tubería son: Ver esquemas de Construcción 1 y 2.

DIÁMETRO DE LA TUBERÍA	ANCHO PARA ALCANTARILLADO (Metros)	ANCHO PARA ACUEDUCTO. (Metros)
90 y 110 mm (3" y 4")	n/a	0,40
160-200 mm (6" y 8")	0,60	0,50
250-300 mm (10" y 12")	0,70	0,60
350-400 mm (14" y 16")	0,80	0,70
450 mm (18")	0,90	0,80
500-525 mm (20" y 21")	1,00	0,90
600 mm (24")	1,10	1,00
700 mm (27")	1,30	1,10
800 mm (30")	1,40	1,20
825 mm (33")	1,40	1,30
900 mm (36")	1,50	1,40
1000 mm (40")	1,80	1,60

Para diámetros mayores de 1000 mm (40"), el ancho de la zanja en toda su profundidad será igual al diámetro exterior de la tubería más 0,40 m a cada lado para alcantarillado y 0,30 m a cada lado para acueducto. Cuando la campana de la tubería sea más ancha que el cuerpo del tubo, se añadirá a los anchos descritos, el espesor de la campana a cada lado.

Si se contempla que el lleno de la zanja se realice con relleno fluido lo anteriormente citado no se aplica y en cualquier caso, será el mayor diámetro externo de la tubería más 0,15 m a lado y lado.

La excavación requerida para la instalación de los accesorios queda incluida en los anchos para zanjas antes mencionados.

Los límites mínimos de profundidad en zonas verdes o peatonales serán de 0,80 m y vehiculares de 1,20 m a la cota clave de la tubería.

NOTA: Antes de iniciar las labores de excavación, se deberá estudiar y aprobar por parte de la interventoría el sistema de control de taludes (entibados, tablaestacado) que deben ser ajustados a las condiciones particulares del proyecto, teniendo presente la no

ESPECIFICACIONES TÉCNICAS DE CONSTRUCCIÓN DE OBRAS DE ACUEDUCTO Y ALCANTARILLADO



afectación a construcciones aledañas, en el caso de zonas abiertas se determinara de acuerdo a la profundidad de excavación, nivel freático y equipo a utilizar los anchos de terracedos requeridos, los cuales deben ser aprobados por la entidad contratante.

CONDICIONES GENERALES

La excavación de la zanja, comprenderá todas las operaciones precisas para la ejecución de la misma de acuerdo con las alineaciones y secciones indicadas en los Planos, y se realizará de forma que se asegure en todo momento un rápido desagüe en caso de inundaciones, producto de lluvias o fugas.

El Contratista notificará a la Interventoría con la antelación suficiente, el comienzo de las excavaciones, a fin de que ésta pueda efectuar las mediciones necesarias sobre el terreno inalterado.

Como regla general no debe adelantarse la excavación más allá de la distancia que se vaya a instalar de tuberías en el día, teniendo en cuenta los rendimientos de las operaciones de excavación, instalación y relleno. Nunca se debe dejar destapada una zanja más de un día.

En caso de que los materiales encontrados en las cotas especificadas no sean apropiados para el apoyo de las tuberías (material orgánico, lodos, material de relleno sin compactar, etc.) o que sea necesario excavar a una profundidad adicional, la excavación deberá llevarse hasta donde lo ordene la Interventoría, y se rellenará hasta el nivel deseado con material de relleno seleccionado o el material que indique el interventor.

Si al realizar la excavación apareciesen materiales deslizables, blandos e inadecuados se retirarán en la misma forma y condiciones que la excavación normal, siendo sustituidos por materiales adecuados.

El interventor podrá autorizar la utilización del material sobrante de excavación para disponerlo en otro frente de trabajo como relleno con material seleccionado del sitio, este transporte queda incluido dentro del precio de retiro de material, el cual está involucrado en el valor unitario de la excavación.

Los excesos de excavación sobre lo aprobado por la Interventoría no se pagarán, siendo también por cuenta del Contratista el volumen de la cimentación o material de relleno que se precise para ocupar el espacio excavado en exceso. Se considera sobre excavación todo el volumen excavado que exceda el ancho de excavación indicado en el presente numeral, de acuerdo a las cotas del terreno definidas en el acta de replanteo.

Los materiales resultantes de las excavaciones son de propiedad de la entidad contratante, del municipio o del operador del sistema de acueducto y/o alcantarillado,

ESPECIFICACIONES TÉCNICAS DE CONSTRUCCIÓN DE OBRAS DE ACUEDUCTO Y ALCANTARILLADO



según corresponda, como también las tuberías, accesorios, etc., que resulten en las zanjas, con motivo de la construcción o reemplazo de redes para servicios públicos.

En las excavaciones que presenten peligro de derrumbarse, debe colocarse un entibado que garantice la seguridad de los obreros que trabajan dentro de la zanja, lo mismo que la estabilidad de las estructuras y terrenos adyacentes, es decir, el Contratista deberá prever el empleo de entibaciones en todos aquellos tramos de zanja en los que la seguridad del trabajo así lo requiera. La Interventoría podrá determinar el empleo de la misma pero únicamente el Contratista será el responsable de cualquier accidente ocurrido por ausencia de la entibación. Los derrumbes que así se produjeran no serán considerados como excavación y el contratista se verá obligado a rellenar el volumen de tierra, sin derecho a pago.

En el caso de aparición de manantiales se les facilitará también un desagüe provisional y efectivo, procediendo con rapidez a la ejecución de drenes, o en caso necesario, a la construcción de estructuras necesarias para el manejo del agua.

En el caso de que aparezca agua en las zanjas o cimentaciones, se utilizarán los medios e instalaciones auxiliares necesarios para abatirlas, siendo por cuenta del Contratista todos los gastos ocasionados con este fin, estos se considerarán cubiertos dentro del precio de la excavación.

El contratista deberá proteger el material producto de excavación que posteriormente será utilizado como material de relleno del sitio, con los medios adecuados (barreras protectoras, telas plásticas, etc.), contra la acción de las aguas lluvias, escorrentías superficiales u otras fuentes.

El material excavado se colocará de forma que no se obstruya la buena marcha de las obras ni los cruces de vías o caminos que haya en las inmediaciones; procurando además, no obstaculizar la entrada a casas o edificios, a fin de causar el menor perjuicio a los vecinos. Las pilas o terraplenes que se formen deberán tener forma regular, superficies lisas que favorezcan la escorrentía de las aguas y taludes estables que eviten cualquier derrumbamiento.

Durante la ejecución de los trabajos se tomarán las precauciones adecuadas para no disminuir la resistencia del terreno no excavado.

En los casos en que por inestabilidad del terreno aun tomando las medidas de entibación, se produjeran derrumbamientos, la sobre excavación que resultara no se pagará, así como los rellenos que para recuperar el perfil correcto ordenará ejecutar la Interventoría. Todos estos gastos los asumirá el Contratista y se suponen incluidos en los precios unitarios de excavación.

ESPECIFICACIONES TÉCNICAS DE CONSTRUCCIÓN DE OBRAS DE ACUEDUCTO Y ALCANTARILLADO



La excavación de los taludes se realizará adecuadamente para no dañar la superficie final, evitar la descomposición prematura o excesiva de su pie, e impedir cualquier otra causa que pueda comprometer la estabilidad de la excavación final.

El material excavado se retirará del borde de la excavación 0,5 m y no podrá colocarse de forma que represente un peligro para las construcciones existentes, por presión directa o por sobrecarga de los rellenos contiguos. En el caso de que el ancho de la vía no permita aplicar lo descrito anteriormente, el contratista deberá contemplar el retiro provisional del material de excavación a un centro de acopio para ser utilizado posteriormente en el relleno de la zanja sin que esto genere costo adicional de las actividades de excavación y relleno.

Los fragmentos de roca y bolos de piedra que se obtengan de la excavación y que no vayan a ser utilizados directamente en las obras, se acopiarán y emplearán si procede, en la protección de taludes o canalizaciones de agua que se realicen como defensa contra la posible erosión de zonas vulnerables, y en cualquier otro uso o disposición final que indique el Interventor.

La ejecución de zanjas en la vía pública se iniciarán una vez se hayan obtenido los permisos correspondientes y colocado la señalización de obra necesaria y exigida por la Interventoría. La señalización de las zanjas abiertas, se realizará en toda su longitud de acuerdo a lo que se establece en las presentes especificaciones; las señalizaciones especiales de tráfico se ordenarán en cada caso por el Interventor.

Es indispensable que antes de iniciar las excavaciones se tengan los planos de las redes de las otras entidades de servicios públicos y mediante apiques se compruebe esta información, estableciéndose claramente los sitios donde están las redes de acueducto, alcantarillado, hidrantes, válvulas, cajas telefónicas, redes de gases, redes de fibra óptica, redes eléctricas, redes de gas domiciliario, etc., para que no exista la posibilidad de accidente o interferencia de las redes existentes con las nuevas redes a instalar.

Las redes de servicio público que estén cruzando la zanja deberán apuntalarse y protegerse para evitar su rotura durante las labores de excavación, instalación y relleno.

Las paredes de las zanjas se deberán excavar y mantener prácticamente verticales, excavadas uniformemente de modo que el espacio libre entre paredes y la tubería sea igual.

Las zanjas de profundidad superior a 1,50 m contarán con escaleras que rebasen aproximadamente en 1,0 m el borde de excavación. Estas escaleras deberán estar ancladas para evitar desplazamientos horizontales cuando suban o bajen los operarios.

Se dispondrá una escalera cada 30,0 m manteniendo la zanja libre de obstáculos para poder alcanzar fácilmente cualquier escalera.

ESPECIFICACIONES TÉCNICAS DE CONSTRUCCIÓN DE OBRAS DE ACUEDUCTO Y ALCANTARILLADO



Los trabajadores que permanezcan dentro de las zanjas con profundidades superiores a 1,5 m deberán utilizar cinturón o arnés provistos con línea de vida, además se mantendrá una persona en el exterior que podrá actuar como ayudante en los trabajos y podrá dar la alarma en caso de emergencia.

En zanjas estrechas (menor de 1,0 m de ancho) se dejará sin excavar tabiques verticales de 0,5 m de ancho a cada 3,0 m o la distancia que considere la Interventoría.

3.3.1.3 Excavación a mano en material común, roca descompuesta, a cualquier profundidad y bajo cualquier condición de humedad. Incluye retiro a lugar autorizado.

Quedará comprendido dentro de esta clasificación todo material común y/o pedregoso que se pueda separar del sitio por medio de pico y pala, sin intervención de explosivos y sin que sea indispensable usar equipo mecanizado especial para sacarlo al lado, es decir, el material que se deje aflojar con el pico y que se pueda remover con la pala manual.

En el caso en que aparezca agua en las zanjas, ya sea por nivel freático, lluvias, infiltraciones, fugas de acueducto o de corrientes superficiales, se utilizarán los medios e instalaciones auxiliares necesarias para abatirlas, siendo por cuenta del contratista todos los gastos ocasionados con este fin, estos se considerarán cubiertos dentro del precio de excavación. El Interventor no permitirá el trabajo de instalación de tubería en una excavación inundada por el agua.

Al momento de comenzar los trabajos de excavación manual el ingeniero interventor o el jefe de obra deberá decidir la necesidad de utilizar o no entibados, dejar tabiques verticales o cualquier otra medida que evite el riesgo de sepultamiento o daño a construcciones o redes vecinas por causa de derrumbamiento.

Antes de comenzar los trabajos se deberá verificar el buen estado de las herramientas de mano.

Será obligatorio para trabajar en el interior de las zanjas, el uso de cascos de seguridad homologado y botas de seguridad con puntera de acero homologadas, o en su caso botas pantaneras. Los guantes a usar en cada caso, dependerá de las circunstancias que se den en cada momento (tipo de trabajo, presencia de agua y características de esta agua, etc.).

En caso de presencia de agua en la zanja, se usarán botas impermeables de goma.

Si la atmósfera de trabajo en el interior de la zanja no es apta para la respiración de deberá emplear máscaras adecuadas y/o equipos de ventilación.

ESPECIFICACIONES TÉCNICAS DE CONSTRUCCIÓN DE OBRAS DE ACUEDUCTO Y ALCANTARILLADO



Para trabajos en excavaciones de más de 1,50 metros de profundidad deberá utilizarse cinturón o arnés provistos con línea de vida.

Dotación exigida

Casco de seguridad tipo I clase A (Norma NTC 1523), guantes tipo ingeniero (Norma NTC 2190), cinturón ergonómico (Norma NTC 2021), botas punta de acero (Norma NTC 2257), botas pantaneras (Norma NTC 1741)

Nota: Los detalles técnicos de la dotación exigida se pueden consultar en las Normas Icontec.

3.3.1.4 Excavación a máquina en material común, roca descompuesta, a cualquier profundidad y bajo cualquier condición de humedad. Incluye retiro a lugar autorizado.

Quedará comprendido dentro de esta clasificación todo material común y/o pedregoso. En el caso en que aparezca agua en las zanjas, ya sea por nivel freático, lluvias, infiltraciones, fugas de acueducto o de corrientes superficiales, se utilizarán los medios e instalaciones auxiliares necesarias para abatirlas, siendo por cuenta del Contratista todos los gastos ocasionados con este fin, éstos se considerarán cubiertos dentro del precio de excavación. El interventor no permitirá el trabajo de instalación de tubería en una excavación inundada por el agua.

Cuando en la ejecución de la zanja se emplee equipo mecánico las excavaciones se llevarán hasta una cota 0.10 m. por encima de las indicadas en los cortes, con el objeto de excavar el resto por medios manuales y de manera cuidadosa hasta llegar a la profundidad de corte especificada. En caso de que los materiales encontrados a las cotas especificadas de cimentación de la tubería no sean apropiados, la excavación se llevará hasta la profundidad indicada por el interventor, quien ordenará el material de base a utilizar.

Será necesario acotar con señalización la zona de influencia de la máquina de forma que ninguna persona ajena a la obra ingrese dentro de este límite. Se aconseja la distancia prudencial de 3 metros de separación de la máquina.

Será obligatorio para trabajar en el interior de las zanjas, el uso de casco de seguridad homologado y botas de seguridad con punteras de acero homologadas, o en su caso botas pantaneras. Los guantes a usar en cada caso, dependerá de las circunstancias que se den en cada momento (tipo de trabajo, presencia de agua y características de esta agua, etc.). El operador de la maquina debe tener su dotación la cual incluirá casco de seguridad y deberá utilizar protector auditivo de copa.

ESPECIFICACIONES TÉCNICAS DE CONSTRUCCIÓN DE OBRAS DE ACUEDUCTO Y ALCANTARILLADO



En caso de presencia de agua en la zanja se usarán botas impermeables de goma.

Una vez identificadas los trazados de las redes de servicios públicos se extremarán las medidas de precaución cuando se labore en cercanías de estas.

Dotación exigida

Casco de seguridad tipo I clase A (Norma NTC 1523), guantes tipo ingeniero (Norma NTC 2190), protectores auditivos tipo copa (Norma NTC 2950), botas punta de acero (Norma NTC 2257), botas pantaneras (Norma NTC 1741)

Nota: Los detalles técnicos de la dotación exigida se pueden consultar en las Normas Icontec.

3.3.1.5 Excavación a máquina (pistola neumática y compresor) en roca, a cualquier profundidad y bajo cualquier condición de humedad. Incluye retiro a lugar autorizado.

Se define para la unidad de excavación a máquina (con pistola neumática y compresor) todo material cuyo tamaño exceda de 50 cm y la dureza y textura sean tales que no pueda excavarse por métodos tales como voladuras, manual por medio de fracturas o medios mecánicos, según las condiciones del lugar o las características de la roca.

La excavación en roca a máquina podrá realizarse con compresor de una o dos pistolas, y su utilización dependerá de las condiciones de las obras. La utilización de este medio mecánico será autorizada por la Interventoría. La excavación se realizará a cualquier profundidad y no se distinguirá roca húmeda o seca.

Cuando las excavaciones se hagan en roca, se llevarán hasta una cota de por lo menos 0.10 m. por debajo de la indicada en los cortes, con el objeto de rellenar este espacio con material seleccionado que sirva de apoyo uniforme y adecuado para tuberías.

Será necesario acotar con señalización la zona de influencia del equipo compresor de forma que ninguna persona ajena a la obra ingrese dentro de éste límite. Se aconseja la distancia prudencial de 3 metros de separación del equipo compresor.

Será obligatorio para trabajar en el interior de las zanjas, el uso de casco de seguridad homologado y botas de seguridad con punteras de acero homologadas. Los guantes a usar en cada caso, dependerá de las circunstancias que se den en cada momento (tipo de trabajo, presencia de agua y características de esta agua, etc.). El operador del compresor deberá utilizar protectores auditivos tipo copa y tipo tapón, caretas de seguridad, pechera de carnaza y botas con puntera de acero homologadas.

ESPECIFICACIONES TÉCNICAS DE CONSTRUCCIÓN DE OBRAS DE ACUEDUCTO Y ALCANTARILLADO



Los trabajos de excavación con compresor y pistola neumática que se planeen en zonas residenciales deberán realizarse preferiblemente en días hábiles en horarios diurnos o cuando lo indique la Interventoría.

La disposición del material de excavación se hará en los sitios que autorice la Interventoría.

Dotación exigida
Careta de seguridad (Norma NTC 1771, 1825 y 3610), Casco de seguridad tipo I clase A (Norma NTC 1523), guantes tipo ingeniero (Norma NTC 2190), protectores auditivos tipo tapón (Norma NTC 2950), protectores auditivos tipo copa (Norma NTC 2950), cinturón ergonómico (Norma NTC 2021), botas punta de acero (Norma NTC 2257), botas pantaneras (Norma NTC 1741)

Nota: Los detalles técnicos de la dotación exigida se pueden consultar en las Normas Icontec.

3.3.1.6 Excavación a máquina (retromartillo) en roca, a cualquier profundidad y bajo cualquier condición de humedad. Incluye retiro a lugar autorizado.

Se define para la unidad de excavación a máquina (retromartillo) todo material cuyo tamaño exceda de 50 cm y la dureza y textura sean tales que no pueda excavarse por métodos diferentes de voladuras o por trabajo manual por medio de fracturas, según las condiciones del lugar o las características de la roca.

La excavación en roca a máquina podrá realizarse con retromartillo y su utilización dependerá de las condiciones de las obras. La utilización de este medio mecánico será autorizada por la Interventoría. La excavación se realizará a cualquier profundidad y no se distinguirá roca húmeda o seca.

Cuando las excavaciones se hagan en roca, se llevarán hasta una cota de por lo menos 0.10 m por debajo de la indicada en los cortes, con el objeto de rellenar este espacio con material seleccionado que sirva de apoyo uniforme y adecuado para tuberías.

Será necesario acotar con señalización la zona de influencia de la retroexcavadora de forma que ninguna persona ajena a la obra ingrese dentro de éste límite. Se aconseja la distancia prudencial de 5,0 m de separación de la maquinaria.

Será obligatorio para trabajar en el interior de las zanjas, el uso de casco de seguridad homologado y botas de seguridad con punteras de acero homologadas o en su caso botas pantaneras. Los guantes a usar en cada caso, dependerán de las circunstancias que se den en cada momento (tipo de trabajo, presencia de agua y características de esta

ESPECIFICACIONES TÉCNICAS DE CONSTRUCCIÓN DE OBRAS DE ACUEDUCTO Y ALCANTARILLADO



agua, etc.). El operador del retromartillo deberá utilizar protectores auditivos tipo copa y casco de seguridad.

Los trabajos de excavación con retromartillo que se planeen en zonas residenciales deberán realizarse preferiblemente en días hábiles en horarios diurnos o cuando lo indique la Interventoría.

La disposición del material de excavación se hará en los sitios que autorice la Interventoría.

Dotación exigida

Casco de seguridad tipo I clase A (Norma NTC 1523), guantes tipo ingeniero (Norma NTC 2190), protectores auditivos tipo tapón (Norma NTC 2950), protectores auditivos tipo copa (Norma NTC 2950), cinturón ergonómico (Norma NTC 2021), botas punta de acero (Norma NTC 2257), botas pantaneras (Norma NTC 1741)
--

Nota: Los detalles técnicos de la dotación exigida se pueden consultar en las Normas Icontec.

3.3.1.7 Excavación a máquina (con explosivos) en roca, a cualquier profundidad y bajo cualquier condición de humedad. Incluye retiro a lugar autorizado.

Las excavaciones por medio de voladuras se ejecutarán en áreas con material rocoso y cuando lo autorice la Interventoría.

La adquisición, transporte, almacenamiento y utilización de explosivos y demás elementos inherentes, se harán con el permiso expedido por las autoridades competentes, atendiendo las instrucciones y normas del fabricante y la reglamentación que existe al respecto por parte del gobierno y las Fuerzas Armadas de Colombia y bajo la única responsabilidad del Contratista.

Para proteger al máximo las estructuras adyacentes, las personas y las vecindades, la zona de voladura se cubrirá con tablones, redes o mallas que impidan el lanzamiento de partículas menores fuera de la zona que se desea controlar.

Solamente podrá manejar, transportar y activar los diferentes explosivos o inactivarlos y destruirlos, personal competente autorizado por el Contratista ó autoridad competente con el visto bueno del Interventor, cuando se encuentren deteriorados.

Se atenderán todas las normas vigentes de seguridad que rigen en cuanto a: número de cargas que se puedan activar a un mismo tiempo, longitudes de mecha de seguridad, manejo de fulminantes, prevención en caso de tormentas eléctricas, equipos de radio

ESPECIFICACIONES TÉCNICAS DE CONSTRUCCIÓN DE OBRAS DE ACUEDUCTO Y ALCANTARILLADO



teléfono, utilización de herramientas metálicas, protección contra humedad, almacenamiento, transporte, o cualquiera otra actividad relacionada con la aplicación correcta de las normas de seguridad.

Para usar explosivos se necesita la autorización expresa del Interventor, la cual no releva al contratista de la responsabilidad que le pueda corresponder por daños a terceros. El contratista reparará por su cuenta y riesgo todos y cada uno de los daños que se causen a personas o propiedades vecinas

Deberá tenerse especial cuidado con las estructuras existentes y obras realizadas recientemente que estén localizados dentro de un radio de 60,0 m desde el sitio de explosión.

No podrá usarse ningún explosivo a una distancia inferior a 2,0 m, de cualquier tubería, edificación, poste, etc., que pueda sufrir daños o deterioros por esta razón.

Cuando una voladura pueda perjudicar la roca o la base sobre la cual va a colocarse una estructura, o pueda causar perjuicios a estructuras adyacentes, el uso de explosivos deberá suspenderse y la excavación se completará por otros métodos, sin que el Contratista pueda reclamar precios distintos a los estipulados en el Contrato para excavaciones en roca.

Dotación exigida

Casco de seguridad tipo I clase A (Norma NTC 1523), guantes tipo ingeniero (Norma NTC 2190), protectores auditivos tipo tapón (Norma NTC 2950), protectores auditivos tipo copa (Norma NTC 2950), cinturón ergonómico (Norma NTC 2021), botas punta de acero (Norma NTC 2257), botas pantaneras (Norma NTC 1741)

MEDIDA Y PAGO PARA EXCAVACIONES EN ZANJA

GENERALIDADES.

Esta parte de la obra consistirá en el suministro de la mano de obra, planta, equipo y la ejecución de todo lo requerido para realizar las excavaciones de acuerdo a las especificaciones del presente capítulo, incluido el retiro de material sobrante proveniente de la excavación.

No habrá medida ni pago por separado por la realización de los siguientes trabajos requeridos para completar esta parte de la obra:

1. El despeje, el descapote, la limpieza, ejecutadas en las áreas donde se instalará la tubería.

ESPECIFICACIONES TÉCNICAS DE CONSTRUCCIÓN DE OBRAS DE ACUEDUCTO Y ALCANTARILLADO



2. Excavaciones ejecutadas por fuera de los límites de excavación mostrados en los planos o indicados por la Interventoría, que sean llevados a cabo por el Contratista intencional o accidentalmente, aunque tales excavaciones hayan sido aprobadas por la Interventoría.
3. Rellenos de las excavaciones ejecutadas por fuera de los límites indicados en los planos.
4. Sobre anchos requeridos para la instalación de accesorios durante el proceso de instalación de tuberías.
5. Reparaciones por daños en estructuras, cajas, bordillos, andenes, ductos, sumideros, pozos, etc., existentes por causa del empleo de los trabajos de excavación.
6. Reposición y/o reubicación de las redes de servicios que interrumpan en el trazado de la obra, conocida o no su existencia antes del inicio de la obra. Salvo que el diseño indique su reposición o reubicación.
7. Los derrumbes que se presenten en la obra cualquiera que sea el motivo.
8. El corte de las raíces que se encuentren en las excavaciones requeridas para la obra.
9. Control de aguas durante la construcción.
10. Cargue, transporte, descargue y disposición de los materiales excavados sobrantes en la obra, hasta las zonas de botadero o de depósito aprobadas por la Interventoría.
11. Los demás trabajos que deberá ejecutar el Contratista para cumplir lo especificado en este Capítulo y que no son objeto de ítems separados de pago.
12. Retiro y reposición de árboles que sean necesarios durante el proceso de excavación.
13. Excavaciones adicionales ejecutadas para la colocación de entibados o cualquier estructura de retención.
14. Las actividades necesarias para proteger el material producto de excavación de la acción de las aguas lluvias, de escorrentías superficiales u otras fuentes.

ESPECIFICACIONES TÉCNICAS DE CONSTRUCCIÓN DE OBRAS DE ACUEDUCTO Y ALCANTARILLADO



REQUISITOS PARA MEDIDA Y PAGO DE EXCAVACIONES

La Interventoría no autorizará la medida y pago de un volumen excavado de material, hasta que el Contratista haya completado a satisfacción de la Interventoría y de acuerdo en todo con las Especificaciones, los siguientes trabajos que se relacionan con algunas partes de la obra:

1. En las excavaciones en corte abierto, haber completado los trabajos de soporte y protección con alguno de los sistemas requeridos.
2. En cualquier excavación, haber recolectado y manejado adecuadamente las aguas.
3. Haber efectuado la limpieza y preparación de las superficies excavadas y de las áreas de trabajo aledañas a la excavación.
4. Haber efectuado el cargue y transporte del material excavado y del proveniente de las labores de limpieza y descapote hasta las zonas de botadero o de depósito aprobadas por la Interventoría.
5. La reposición y ó reubicación de todas las redes de servicios existentes que se vean afectadas.

El pago de la excavación para la instalación de las tuberías, se hará de la siguiente forma:

El 50 % cuando el Contratista cumpla con los requisitos para medida y pago de la excavación de un tramo dado.

El 50% restante cuando el Contratista complete todos los trabajos en dicho tramo, los cuales deberán incluir la instalación de la tubería, la colocación del relleno, retiro del material sobrante de la excavación y la reconstrucción del terreno a las condiciones iniciales o especificadas en el diseño.

MEDIDA

Para excavaciones la unidad de pago será el metro cúbico m^3 de material excavado comprendido entre la superficie natural del terreno, definida en el acta de replanteo, los anchos de excavación descritos en el numeral 3.3.2. y las cotas mostradas en los planos.

PAGO

El pago se efectuará al precio unitario indicado en el Formulario de Precios de la Propuesta e incluirá la ejecución de todos los trabajos necesarios para llevar a cabo las

ESPECIFICACIONES TÉCNICAS DE CONSTRUCCIÓN DE OBRAS DE ACUEDUCTO Y ALCANTARILLADO



excavaciones, el suministro de todos los materiales, instalaciones, equipo, transporte, energía y mano de obra necesarios para completar todos los trabajos relacionados con la misma que no tendrán medida ni pago por separado según lo establecido en este numeral.

ÍTEMS	DESCRIPCIÓN	UNIDAD
3.3.2.1	Excavación a mano en material común, roca descompuesta, a cualquier profundidad y bajo cualquier condición de humedad (incluye retiro a lugar autorizado).	m ³
3.3.2.2	Excavación a máquina en material común, roca descompuesta, a cualquier profundidad y bajo cualquier condición de humedad (incluye retiro a lugar autorizado).	m ³
3.3.2.3	Excavación a máquina (compresor) en roca, a cualquier profundidad y bajo cualquier condición de humedad (incluye retiro a lugar autorizado).	m ³
3.3.2.4	Excavación a máquina (retromartillo) en roca, a cualquier profundidad y bajo cualquier condición de humedad (incluye retiro a lugar autorizado).	m ³
3.3.2.5	Excavación a máquina (con explosivos) en roca, a cualquier profundidad y bajo cualquier condición de humedad (incluye retiro a lugar autorizado).	m ³

EXCAVACIONES A CIELO ABIERTO

DEFINICIÓN.

Consiste en el conjunto de operaciones para excavar y nivelar las zonas donde han de asentarse las obras del proyecto o para alcanzar las cotas definitivas de conformación del terreno incluyendo cortes, taludes y cunetas, así como las zonas de préstamos previstos o autorizados que puedan necesitarse y el consecuente transporte de los productos removidos a depósito o lugar de empleo.

EJECUCIÓN DE LAS OBRAS.

GENERALIDADES.

Una vez terminadas las operaciones de desmonte limpieza y descapote del terreno, se iniciarán las obras de excavación, ajustándose a las cotas, pendientes, dimensiones y demás información contenida en los planos y documentos del proyecto y a lo que sobre el particular ordene el Interventor.

ESPECIFICACIONES TÉCNICAS DE CONSTRUCCIÓN DE OBRAS DE ACUEDUCTO Y ALCANTARILLADO



DRENAJE.

Durante las diversas etapas de las explanaciones, las obras se mantendrán en perfectas condiciones de drenaje, y las cunetas y demás desagües se ejecutarán de modo que no se produzca erosión en los taludes, se debe proporcionar a los cortes los bombeos necesarios para mantener las áreas de trabajo libres de estancamiento de aguas en el caso de producirse precipitaciones pluviales.

TIERRA VEGETAL.

La tierra vegetal que se encuentre en las excavaciones, y que no se hubiera extraído en el descapote, se removerá y se acopiará para su utilización posterior en protección de taludes o superficies erosionables, o donde ordene el Interventor. En cualquier caso, la tierra vegetal extraída se mantendrá separada del resto de los productos excavados.

EMPLEO DE LOS PRODUCTOS DE EXCAVACIÓN.

Todos los materiales que se obtengan de la excavación se utilizarán en la formación de rellenos, siempre y cuando sus características así lo permitan, y demás usos fijados en los planos y se transportarán directamente a las zonas previstas, o a las que, en su defecto, señale el Interventor.

En cualquier caso, no se desechará ningún material excavado sin previa autorización del Interventor.

TALUDES.

La excavación para la conformación de los taludes se realizará adecuadamente para no dañar su superficie final, evitar la descompresión prematura o excesiva de su pie e impedir cualquier otra causa que pueda comprometer la estabilidad de la conformación final.

En caso de que los taludes presenten desperfectos antes de la recepción definitiva de las obras, el Contratista eliminará los materiales desprendidos o movidos y realizará urgentemente las reparaciones complementarias ordenadas por el Interventor.

Clasificación de las excavaciones a cielo abierto de acuerdo con el tipo de terreno y los métodos de excavación utilizados.

ESPECIFICACIONES TÉCNICAS DE CONSTRUCCIÓN DE OBRAS DE ACUEDUCTO Y ALCANTARILLADO



3.3.1.8 Excavación a mano en material común, roca descompuesta, a cualquier profundidad y bajo cualquier condición de humedad. Incluye retiro a lugar autorizado.

Se utilizará este método cuando por efectos de la conformación final de la excavación, la precisión de las cotas o por otras consideraciones especiales, así se requiera.

Quedará comprendido dentro de esta clasificación todo material común y/o pedregoso que se pueda separar del sitio por medio de pico y pala, sin intervención de explosivos y sin que sea indispensable usar equipo mecanizado especial para sacarlo al lado, es decir, el material que se deje aflojar con el pico y que se pueda remover con la pala manual.

Antes de comenzar los trabajos se deberá verificar el buen estado de las herramientas de mano.

Dotación exigida

Casco de seguridad tipo I clase A (Norma NTC 1523), guantes tipo ingeniero (Norma NTC 2190), cinturón ergonómico (Norma NTC 2021), botas punta de acero (Norma NTC 2257), botas pantaneras (Norma NTC 1741).
--

3.3.1.9 Excavación a máquina en material común, roca descompuesta, a cualquier profundidad y bajo cualquier condición de humedad. Incluye retiro a lugar autorizado.

Quedará comprendido dentro de esta clasificación todo material común y/o pedregoso.

Dotación exigida

Casco de seguridad tipo I clase A (Norma NTC 1523), guantes tipo ingeniero (Norma NTC 2190), protectores auditivos tipo copa (Norma NTC 2950), botas punta de acero (Norma NTC 2257), botas pantaneras (Norma NTC 1741)

3.3.1.10 Excavación a máquina (con pistola neumática y compresor) en roca, a cualquier profundidad y bajo cualquier condición de humedad. Incluye retiro a lugar autorizado.

Se define para la unidad de excavación a máquina (con pistola neumática y compresor) todo material cuyo tamaño exceda de 50 cm y la dureza y textura sean tales que no pueda excavar por métodos tales como voladuras, manual por medio de fracturas o medios mecánicos, según las condiciones del lugar o las características de la roca.

ESPECIFICACIONES TÉCNICAS DE CONSTRUCCIÓN DE OBRAS DE ACUEDUCTO Y ALCANTARILLADO



La excavación en roca a máquina podrá realizarse con compresor de una o dos pistolas, y su utilización dependerá de las condiciones de las obras. La utilización de este medio mecánico será autorizada por la Interventoría. No se distinguirá roca húmeda o seca.

Será necesario acotar con señalización la zona de influencia del equipo compresor de forma que ninguna persona ajena a la obra ingrese dentro de éste límite. Se aconseja la distancia prudencial de 3 metros de separación del equipo compresor.

El operador del compresor deberá utilizar protectores auditivos tipo copa y tipo tapón, caretas de seguridad, pechera de carnaza y botas con puntera de acero homologadas. La disposición del material de excavación se hará en los sitios que autorice la Interventoría.

Dotación exigida
Careta de seguridad (Norma NTC 1771, 1825 y 3610), Casco de seguridad tipo I clase A (Norma NTC 1523), guantes tipo ingeniero (Norma NTC 2190), protectores auditivos tipo tapón (Norma NTC 2950), protectores auditivos tipo copa (Norma NTC 2950), cinturón ergonómico (Norma NTC 2021), botas punta de acero (Norma NTC 2257), botas pantaneras (Norma NTC 1741).

3.3.1.11 Excavación a máquina (retromartillo) en roca, a cualquier profundidad y bajo cualquier condición de humedad. Incluye retiro a lugar autorizado.

Se define para la unidad de excavación a máquina (retromartillo) todo material cuyo tamaño exceda de 50 cm y la dureza y textura sean tales que no pueda excavarse por métodos diferentes de voladuras o por trabajo manual por medio de fracturas, según las condiciones del lugar o las características de la roca.

La excavación en roca a máquina podrá realizarse con retromartillo y su utilización dependerá de las condiciones de las obras. La utilización de este medio mecánico será autorizada por la Interventoría. No se distinguirá roca húmeda o seca.

Será necesario acotar con señalización la zona de influencia de la retroexcavadora de forma que ninguna persona ajena a la obra ingrese dentro de éste límite. Se aconseja la distancia prudencial de 5,0 m de separación de la maquinaria.

El operador del retromartillo deberá utilizar protectores auditivos tipo copa y casco de seguridad.

La disposición del material de excavación se hará en los sitios que autorice la Interventoría.

ESPECIFICACIONES TÉCNICAS DE CONSTRUCCIÓN DE OBRAS DE ACUEDUCTO Y ALCANTARILLADO



Dotación exigida
Casco de seguridad tipo I clase A (Norma NTC 1523), guantes tipo ingeniero (Norma NTC 2190), protectores auditivos tipo tapón (Norma NTC 2950), protectores auditivos tipo copa (Norma NTC 2950), cinturón ergonómico (Norma NTC 2021), botas punta de acero (Norma NTC 2257), botas pantaneras (Norma NTC 1741)

3.3.1.12 Excavación a máquina (con explosivos) en roca, a cualquier profundidad y bajo cualquier condición de humedad. Incluye retiro a lugar autorizado.

Las excavaciones por medio de voladuras se ejecutarán en áreas con material rocoso y cuando lo autorice la Interventoría.

La adquisición, transporte, almacenamiento y utilización de explosivos y demás elementos inherentes, se harán con el permiso expedido por las autoridades competentes, atendiendo las instrucciones y normas del fabricante y la reglamentación que existe al respecto por parte del gobierno y las Fuerzas Armadas de Colombia y bajo la única responsabilidad del Contratista.

Para proteger al máximo las estructuras adyacentes, las personas y las vecindades, la zona de voladura se cubrirá con tablonés, redes o mallas que impidan el lanzamiento de partículas menores fuera de la zona que se desea controlar.

Solamente podrá manejar, transportar y activar los diferentes explosivos o inactivarlos y destruirlos, personal competente autorizado por el Contratista ó autoridad competente con el visto bueno del Interventor, cuando se encuentren deteriorados.

Se atenderán todas las normas vigentes de seguridad que rigen en cuanto a: número de cargas que se puedan activar a un mismo tiempo, longitudes de mecha de seguridad, manejo de fulminantes, prevención en caso de tormentas eléctricas, equipos de radio teléfono, utilización de herramientas metálicas, protección contra humedad, almacenamiento, transporte, o cualquiera otra actividad relacionada con la aplicación correcta de las normas de seguridad.

Para usar explosivos se necesita la autorización expresa del Interventor, la cual no releva al contratista de la responsabilidad que le pueda corresponder por daños a terceros. El contratista reparará por su cuenta y riesgo todos y cada uno de los daños que se causen a personas o propiedades vecinas

Deberá tenerse especial cuidado con las estructuras existentes y obras realizadas recientemente que estén localizados dentro de un radio de 60,0 m desde el sitio de explosión.

ESPECIFICACIONES TÉCNICAS DE CONSTRUCCIÓN DE OBRAS DE ACUEDUCTO Y ALCANTARILLADO



No podrá usarse ningún explosivo a una distancia inferior a 2,0 m, de cualquier tubería, edificación, poste, etc., que pueda sufrir daños o deterioros por esta razón.

Cuando una voladura pueda perjudicar la roca o la base sobre la cual vaya a colocarse una estructura, o pueda causar perjuicios a estructuras adyacentes, el uso de explosivos deberá suspenderse y la excavación se completará por otros métodos, sin que el Contratista pueda reclamar precios distintos a los estipulados en el Contrato para excavaciones en roca.

Dotación exigida

Casco de seguridad tipo I clase A (Norma NTC 1523), guantes tipo ingeniero (Norma NTC 2190), protectores auditivos tipo tapón (Norma NTC 2950), protectores auditivos tipo copa (Norma NTC 2950), cinturón ergonómico (Norma NTC 2021), botas punta de acero (Norma NTC 2257), botas pantaneras (Norma NTC 1741).

MEDIDA Y PAGO PARA EXCAVACIONES A CIELO ABIERTO

GENERALIDADES.

Consiste en el suministro de la mano de obra, planta, equipo y la ejecución de todo lo requerido para realizar las excavaciones a cielo abierto de acuerdo a las especificaciones del presente capítulo, incluido el cargue, retiro, transporte –incluido el pago de peajes- y disposición final de material sobrante proveniente de las excavaciones.

No habrá medida ni pago por separado por la realización de los siguientes trabajos requeridos para completar esta parte de la obra:

1. Excavaciones ejecutadas por fuera de los límites de excavación mostrados en los planos o indicados por la Interventoría, que sean llevados a cabo por el Contratista intencional o accidentalmente, aunque tales excavaciones hayan sido aprobadas por la Interventoría.
2. Sobrecostos requeridos para la instalación y la conformación final de las cotas requeridas en la obra.
3. Reparaciones por daños en estructuras, cajas, bordillos, andenes, ductos, sumideros, pozos, etc.
4. La reparación, reposición y/o reubicación y puesta en operación de las redes de servicios que interrumpan en el trazado de la obra, conocida o no su existencia antes del inicio la misma, salvo que el diseño indique su reposición o reubicación.
5. Los derrumbes que se presenten en la obra cualquiera que sea el motivo.

ESPECIFICACIONES TÉCNICAS DE CONSTRUCCIÓN DE OBRAS DE ACUEDUCTO Y ALCANTARILLADO



6. El corte de las raíces que se encuentren en las excavaciones requeridas para la obra.
7. Control y manejo de aguas durante la construcción.
8. Cargue, retiro, transporte –incluido el pago de peajes-, descargue y disposición de los materiales excavados sobrantes en la obra, hasta las zonas de botadero o de depósito aprobadas por la Interventoría.
9. Los demás trabajos que deberá ejecutar el Contratista para cumplir lo especificado en este capítulo y que no son objeto de ítems separados de pago.
10. Retiro y reposición de árboles que sean necesarios durante el proceso de excavación.
11. Excavaciones adicionales ejecutadas para la colocación de entibados o cualquier estructura de retención.
12. Las actividades y materiales necesarios para proteger el material producto de excavación de la acción de las aguas lluvias, de escorrentías superficiales u otras fuentes.

REQUISITOS PARA MEDIDA Y PAGO DE LAS EXCAVACIONES

La Interventoría no autorizará la medida y pago de un volumen excavado de material, hasta que el Contratista haya completado a satisfacción de la Interventoría y de acuerdo en todo con las Especificaciones, los siguientes trabajos que se relacionan con algunas partes de la obra:

En cualquier excavación, haber recolectado y manejado adecuadamente las aguas.

Haber efectuado la limpieza y preparación de las superficies excavadas y de las áreas de trabajo aledañas a la excavación.

La reparación, reposición y/o reubicación y puesta en operación de todas las redes de servicios existentes que se vean afectadas.

MEDIDA DE LAS EXCAVACIONES A CIELO ABIERTO.

La unidad de medida para este ítem será el metro cúbico (m³). En este precio queda incluido el cargue, retiro, transporte, descargue y disposición final del material sobrante a los sitios previstos o en los planos o en su defecto a los indicados por La Interventoría. La cantidad de unidades por pagar se determinará mediante el cálculo de volúmenes resultantes de la diferencia entre la topografía de las superficies de los terrenos antes y después de los trabajos.

ESPECIFICACIONES TÉCNICAS DE CONSTRUCCIÓN DE OBRAS DE ACUEDUCTO Y ALCANTARILLADO



PAGO

El pago se efectuará al precio unitario indicado en el Formulario de Precios de la Propuesta e incluirá la ejecución de todos los trabajos necesarios para llevar a cabo las excavaciones, el suministro de todos los materiales, instalaciones, equipo, transporte, energía y mano de obra necesarios para completar todos los trabajos relacionados con la misma, que no tendrán medida ni pago por separado según lo establecido en este numeral.

ÍTEMS	DESCRIPCIÓN	UNIDAD
3.3.3.1	Excavación a mano en material común, roca descompuesta, a cualquier profundidad y bajo cualquier condición de humedad. Incluye retiro a lugar autorizado.	m ³
3.3.3.2	Excavación a máquina en material común, roca descompuesta, a cualquier profundidad y bajo cualquier condición de humedad. Incluye retiro a lugar autorizado.	m ³
3.3.3.3	Excavación a máquina (pistola neumática o compresor) en roca, a cualquier profundidad y bajo cualquier condición de humedad. Incluye retiro a lugar autorizado.	m ³
3.3.3.4	Excavación a máquina (retromartillo) en roca, a cualquier profundidad y bajo cualquier condición de humedad. Incluye retiro a lugar autorizado.	m ³
3.3.3.5	Excavación a máquina (con explosivos) en roca, a cualquier profundidad y bajo cualquier condición de humedad. Incluye retiro a lugar autorizado.	m ³

EXCAVACIONES PARA ESTRUCTURAS

La excavación para la cimentación de una estructura deberá ceñirse a los alineamientos, pendientes y cotas indicados en los planos u ordenados por el Interventor. Cuando se deba utilizar formaleta, la excavación se podrá extender fuera de las caras verticales del concreto de acuerdo a los límites establecidos en la tabla siguiente. En caso de que llegada la excavación a la profundidad especificada en planos y el suelo no tenga las condiciones adecuadas, este será removido, previa aprobación de la Interventoría, y reemplazado por uno de buena calidad.

TABLA 3.3.4.1

Tipo de estructura	Extensión perimetral excavación (m)
Pozo de inspección	0,25
Caja de válvulas	0,20
Muros de tanques y estaciones de bombeo	1,00

ESPECIFICACIONES TÉCNICAS DE CONSTRUCCIÓN DE OBRAS DE ACUEDUCTO Y ALCANTARILLADO



Registros domiciliarios de alcantarillado o manijas	0,20
---	------

El contratista deberá programar las excavaciones de forma continua de manera que al llegar al nivel de cimentación disponga de todos los recursos necesarios para ejecutar las actividades subsiguientes de cimentación tales como (solados, mejoramiento y/o estabilización del suelo).

Lo anterior con el objeto de evitar derrumbes y exponer por tiempo prolongado el suelo de fundación a los efectos de la intemperie, principalmente si la construcción se adelanta en época de lluvias.

El material proveniente de las excavaciones podrá ser utilizado en la obra de acuerdo a criterio de la Interventoría, por lo que será retirado y acopiado en sitios asignados por esta, donde no cause obstrucciones al tráfico peatonal, vehicular y ningún tipo de riesgo para el medio ambiente.

El contratista tomará las medidas correspondientes para proteger el material de acopio contra la acción de aguas lluvias, viento, escorrentía y utilización indebida por terceros.

Tal como se indicó, todo material inadecuado que se halle al nivel de cimentación deberá ser excavado y reemplazado por material indicado en los diseños seleccionado o por concreto, según lo determine la Interventoría.

Toda sobre excavación, ejecutada por fuera de las cotas y lineamientos autorizados, deberá ser subsanada por el contratista sin pago alguno, de acuerdo con los procedimientos aceptados por la Interventoría.

ELEMENTOS DE SEGURIDAD

La ejecución de esta actividad, dependiendo de su magnitud y naturaleza se ejecutará de forma manual y/o con la maquinaria apropiada. La dotación y elementos de protección para la seguridad del personal encargado de ejecutar los trabajos deberán ser los adecuados.

Parte del cuerpo	Elemento de protección	Norma Icontec
Ojos y Cara	Gafas de seguridad	1771 y 1825
Cabeza	Casco de seguridad tipo I	1523
Manos	Guantes tipo ingeniero	2190
Pies	Botas de seguridad puntera de acero	2257
	Botas pantaneras	1741

ESPECIFICACIONES TÉCNICAS DE CONSTRUCCIÓN DE OBRAS DE ACUEDUCTO Y ALCANTARILLADO



MEDIDA Y PAGO

La medida y pago de esta actividad será por metro cubico m³.

Lo anterior aplica a los siguientes ítems:

ÍTEMS	DESCRIPCIÓN	UNIDAD
3.3.4.1	Excavación a mano en material común, roca descompuesta, a cualquier profundidad y bajo cualquier condición de humedad. Incluye retiro a lugar autorizado.	m ³
3.3.4.2	Excavación a máquina en material común, roca descompuesta, a cualquier profundidad y bajo cualquier condición de humedad. Incluye retiro a lugar autorizado.	m ³
3.3.4.3	Excavación a máquina (pistola neumática o compresor) en roca, a cualquier profundidad y bajo cualquier condición de humedad. Incluye retiro a lugar autorizado.	m ³
3.3.4.4	Excavación a máquina (retromartillo) en roca, a cualquier profundidad y bajo cualquier condición de humedad. Incluye retiro a lugar autorizado.	m ³
3.3.4.5	Excavación a máquina (con explosivos) en roca, a cualquier profundidad y bajo cualquier condición de humedad. Incluye retiro a lugar autorizado.	m ³

DRENAJE EN EXCAVACIONES BAJO NIVEL FREÁTICO O ALTAS FILTRACIONES

Esta actividad corresponde al conjunto de acciones necesarias para la evacuación de aguas de filtración en las excavaciones.

El tipo de abatimiento obedecerá a las recomendaciones consignadas en el estudio de suelo, o a la interpretación de las propiedades del suelo a excavar.

El sistema de drenaje deberá permanecer en funcionamiento durante la totalidad de la obra o el tiempo que considere necesario la Interventoría pudiendo ser con bombeo permanente o intermitente dependiendo de la presencia de agua en la excavación.

ESPECIFICACIONES TÉCNICAS DE CONSTRUCCIÓN DE OBRAS DE ACUEDUCTO Y ALCANTARILLADO



Se debe abatir el nivel de aguas hasta la cota especificada en el proyecto o hasta donde lo indique la Interventoría.

Tipos de drenaje:

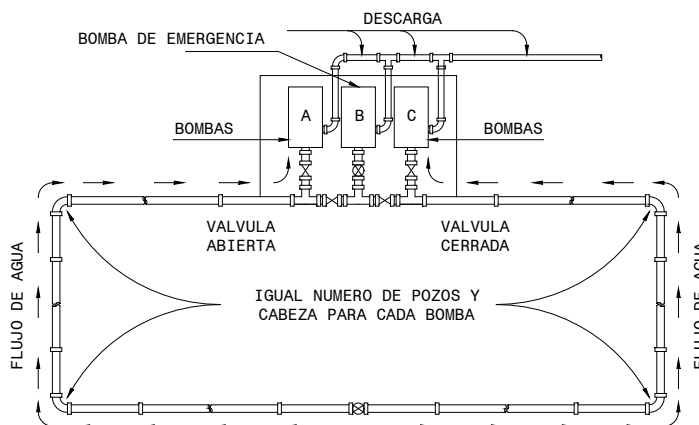
Dependiendo del tipo de suelo y las características de la excavación el contratista deberá emplear los siguientes sistemas de drenaje:

3.3.1.13 Excavaciones con sistema Well Point (Pozos punta de captación).

El sistema Well Point consiste en la instalación de tubería metálica perforada con diámetros entre 50 mm y 75 mm y longitudes entre 0,3 m y 1,0 m rodeados de un medio filtrante los cuales se introducen en el terreno hasta las cotas requeridas para la excavación con separaciones entre 1,0 m y 4,0 m dependiendo, de las condiciones del terreno y las recomendaciones del estudio de suelo.

Todos los Well Point deben ir unidos a una tubería de succión común conectados por medio de acoples metálicos. El diámetro de la tubería de succión depende del caudal a descargar.

El sistema de bombeo dependerá del caudal a drenar y las condiciones del suelo. El sistema deberá contar con una bomba de emergencia.



3.3.1.14 Excavaciones con sistema de abatimiento con pozo eyector

Un pozo profundo (eyector) consiste en la instalación de un tubo perforado rodeado por un medio filtrante en el terreno a un nivel determinado por debajo de la cota de la excavación con el objeto de retirar las aguas presentes durante la ejecución de las obras.

ESPECIFICACIONES TÉCNICAS DE CONSTRUCCIÓN DE OBRAS DE ACUEDUCTO Y ALCANTARILLADO



El sistema de pozo profundo debe ser instalado mediante excavación por rotación, hincado de tubería u otro método adecuado.

Las perforaciones para los pozos profundos y la instalación de la tubería deberán ser verticales con una desviación máxima permitida de 0.4%

La tubería del pozo debe ser de mínimo 150 mm de diámetro perforada, en los sitios indicados en los diseños y soportados por el estudio de suelos.

El filtro de arena que rodea la tubería debe cumplir con una gradación adecuada para evitar la segregación ($3 \leq D_{90}/D_{10} \leq 4$).

La separación, longitud, número y ubicación de los pozos dependerá de las recomendaciones consignadas en el diseño, estudio de suelo y las condiciones de la excavación.

Una vez probado el pozo se procederá a sellarlo, esta actividad ha de hacerse con el criterio de evitar la contaminación del pozo por arrastre.

CONDICIONES DE LA DESCARGA

El sitio de descarga deberá ser el autorizado por la Interventoría.

Las condiciones de la descarga deberán cumplir con las regulaciones de las autoridades ambientales correspondientes.

La descarga no debe alterar el fondo del cuerpo receptor o causar turbiedad en él.

La Interventoría puede ordenar la suspensión del bombeo si a criterio de ella afecta las condiciones del cuerpo receptor.

DERECHO DE VÍA Y CONSTRUCCIONES ADYACENTES

Antes de iniciar cualquier operación de bombeo se debe contar con el visto bueno de la Interventoría, se debe realizar una inspección del estado inicial de las vías y las construcciones adyacentes, por medio de registros fotográficos, fílmicos y diligenciando las actas de verificación del estado de viviendas, edificaciones y estructuras adyacentes

El contratista será responsable y deberá reparar por su cuenta, las construcciones y vías que se vean afectadas por esta actividad.

Cualquiera que sea el tipo de sistema que se elija, su capacidad debe garantizar la extracción de un caudal por lo menos 1,5 veces el estimado en el estudio de suelos o

ESPECIFICACIONES TÉCNICAS DE CONSTRUCCIÓN DE OBRAS DE ACUEDUCTO Y ALCANTARILLADO



empleando valores de caudal obtenidos en el sitio; también debe garantizarse el funcionamiento sin interrupción de todo el sistema.

ELEMENTOS DE SEGURIDAD

La ejecución de esta actividad, dependiendo de su magnitud y naturaleza se ejecutará de forma manual y/o con la maquinaria apropiada. La dotación y elementos de protección para la seguridad del personal encargado de ejecutar los trabajos deberán ser los adecuados.

Parte del cuerpo	Elemento de protección	Norma Icontec
Ojos y Cara	Gafas de seguridad	1771 y 1825
Cabeza	Casco de seguridad tipo I	1523
Manos	Guantes tipo ingeniero	2190
Pies	Botas pantanero	1741

MEDIDA Y PAGO

En el precio de esta actividad se incluye la totalidad de equipos, mano de obra, materiales, equipos de bombeo, tuberías, acometidas eléctricas, combustibles, elementos para el control de los niveles de agua y todo lo necesario para la realización de esta actividad de forma continua o intermitente.

ÍTEMS	DESCRIPCIÓN	UNIDAD
3.3.5.1	Sistema Well Point para manejo de nivel freático	día
3.3.5.2	Sistema Well Point para manejo de nivel freático o similar	ml

DRAGADOS

GENERALIDADES

Esta norma se refiere a los dragados hidráulicos, la movilización interna entre frentes de trabajo y el transporte y disposición del material dragado hasta las zonas de depósito, según lo indicado en los planos del proyecto y lo ordenado por La Interventoría.

Los trabajos de dragados deberán ceñirse a buenas prácticas de construcción y ejecutarse de tal manera que no causen daños innecesarios a estructuras, vías, servicios públicos, diques existentes, cultivos, sistemas de drenaje o al medio ambiente en general.

ESPECIFICACIONES TÉCNICAS DE CONSTRUCCIÓN DE OBRAS DE ACUEDUCTO Y ALCANTARILLADO



La composición aproximada de los sedimentos que se deberá dragar estará indicada en los planos y/o en los documentos de licitación. Sin embargo, el Contratista deberá verificar las condiciones de los materiales de fondo antes de iniciar los trabajos y formarse su propio juicio sobre el particular.

Al planificar sus operaciones deberá tener en cuenta que podrá encontrar piedras, raíces, troncos, basuras y otros obstáculos menores sumergidos en el río, canal o caños a dragar y que para esta remoción, no habrá pago por separado. En el caso de encontrar estructuras, naufragios, u obstáculos que se puedan considerar como mayores, su remoción no será objeto de pago.

REPLANTEO Y CONTROL TOPOGRÁFICO

El replanteo consiste en la localización, nivelación y control permanente de las obras por ejecutar siguiendo las referencias del proyecto previamente establecidas en los planos y aprobadas por la Interventoría, de tal manera que ocupen la posición indicada con relación a las obras existentes y a los accidentes topográficos.

En estos trabajos se incluyen los levantamientos batimétricos que deberá levantar el Contratista a todo lo largo de la obra de dragado en agua, y los trabajos que tendrá que ejecutar en tierra para el control del abscisado y el posicionamiento de los equipos de dragado.

Así mismo, el Contratista deberá mantener miras o limnímetros en sitios convenientes para establecer el nivel del agua en cualquier momento, con relación al datum o nivel de referencia del proyecto. Una de estas miras deberá estar cerca del frente de dragado.

El Contratista deberá mantener en su organización el personal técnico, necesario para la localización, replanteo y referenciación permanente de las obras y para las lecturas de los limnímetros según lo establecido en esta sección.

La localización y acotamiento del proyecto se apoyará en la planimetría y altimetría indicados en los planos del proyecto, o en los que suministre la Interventoría. El Contratista deberá establecer y mantener en buen estado todas las referencias topográficas, estacas, marcas y/o boyas de referenciación que sean requeridas para la adecuada ejecución del dragado y deberá restituir las que se dañen en el curso de las obras.

La red básica de puntos topográficos deberá ser complementada por el Contratista en aquellos sectores donde la densidad de puntos sea insuficiente.

Para la localización de los puntos topográficos y batimétricos El Contratista deberá disponer de los equipos adecuados para tal fin como tránsito, distanciómetros, estaciones totales, equipos de posicionamiento global por satélite (GPS) o

ESPECIFICACIONES TÉCNICAS DE CONSTRUCCIÓN DE OBRAS DE ACUEDUCTO Y ALCANTARILLADO



posicionamiento electrónico que permitan mantener los errores de localización dentro de los rangos indicados en esta especificación

El contratista deberá presentar una memoria explicativa de la operación del sistema y del equipo propuesto para el posicionamiento del equipo de dragado y para la localización de los puntos topográficos y batimétricos, el cual deberá ser aprobado por la Interventoría previo al inicio de los trabajos.

Para la actividad de replanteo y levantamientos de control de las obras no habrá ítem de pago por separado y su costo estará incluido en el precio consignado en el respectivo ítem de Dragado.

TOLERANCIAS Y ENTREGA DE INFORMACIÓN

El máximo error de cierre admisible para las poligonales o triangulaciones de los levantamientos de replanteo del eje de los canales será mínimo de 1:2.500 en distancia y un error en ángulo expresado en segundos igual a 10N, siendo "N" el número de vértices de la poligonal. El máximo error de cierre en las nivelaciones para control del dragado expresado en milímetros, será de 50K, siendo "K" la longitud en kilómetros de las líneas de nivelación. Bajo ninguna circunstancia se permitirá utilizar el G.P.S. como instrumento de nivel. En la ubicación horizontal de puntos de sondeo el error máximo permisible es de $\pm 0,50$ m.

Las carteras de campo de los trabajos convencionales serán presentadas por El Contratista a La Interventoría para su revisión junto con los planos, cuadros de cálculos de coordenadas y nivelaciones, secciones transversales topográficas y batimétricas y observaciones a que haya lugar en el transcurso de la obra.

La aprobación por parte de La Interventoría a los trabajos topográficos de replanteo y de control de las obras y los datos aproximados de localización dados en los planos de construcción, no releva al Contratista de su responsabilidad, sobre los defectos de construcción o incrementos en cantidades de obra, por efectos de errores topográficos de localización y replanteo de las obras.

SEÑALIZACIÓN PREVENTIVA

Esta especificación se refiere al suministro de boyas provisionales, señales luminosas, balizas o vallas de advertencia para la navegación y reflectores para trabajo nocturno durante el período de ejecución de las obras.

ESPECIFICACIONES TÉCNICAS DE CONSTRUCCIÓN DE OBRAS DE ACUEDUCTO Y ALCANTARILLADO



Se colocarán estas señales en los sitios y en las cantidades que especifica esta norma, en el caso de efectuarse trabajos de dragado en canales o caños donde exista tránsito de embarcaciones de cualquier tipo.

El Contratista deberá mantener las señales luminosas todas las noches, entre las horas del atardecer y el amanecer, sobre todas las referencias topográficas cerca del canal navegable cuando sean requeridas por la Interventoría. También se deberán tener señales luminosas sobre todas las boyas de tamaño y localización tal que pudieren poner en peligro la navegación, o que obstruyan este mecanismo de transporte. El Contratista será el único responsable de todos los daños y perjuicios resultantes de no cumplir con esta norma.

Adicionalmente, si se realiza trabajo nocturno, el Contratista deberá mantener desde el atardecer hasta el amanecer, las luces y reflectores adecuados en los equipos, plantas y zonas de trabajo, tanto en el río o caño como en la tierra, para la observación e inspección detallada de todos los trabajos y frentes de obra.

El Contratista debe suministrar toda la mano de obra, equipo y materiales necesarios tanto para la colocación como para el mantenimiento de todas las señales de tal forma que se garantice su correcto funcionamiento.

Las señales serán construidas por el Contratista, de acuerdo con las normas del Manual de Señalización y Balizaje Fluvial expedido por el Ministerio de Transporte - Dirección General de Transporte Fluvial. En cualquier caso, todas las señales deberán expresar claramente el tipo de prevención o peligro y deberán estar debidamente iluminadas a fin de garantizar su visibilidad en condiciones nocturnas.

El Contratista será el único responsable de mantener y cambiar oportunamente todas las luces y demás señales que hayan sido sustraídas por terceras personas sin generar pagos adicionales.

ELEMENTOS DE SEÑALIZACIÓN

La señalización mínima exigida se ceñirá a las siguientes normas:

a) Señalización de aproximación: En proximidad del sector donde se está efectuando el trabajo de dragado se instalarán vallas o balizas de prevención en tierra a no menos de 500 m de distancia aguas arriba y aguas abajo del sector, o la distancia estipulada por La Interventoría. Estas señales serán constituidas por una valla rectangular de color blanco con bordes rojos y una barra negra vertical al centro. Junto a ésta, en las horas de la noche se colocarán dos luces blancas en líneas horizontales, espaciadas como mínimo a un metro de distancia

ESPECIFICACIONES TÉCNICAS DE CONSTRUCCIÓN DE OBRAS DE ACUEDUCTO Y ALCANTARILLADO



En horas nocturnas, en el sector comprendido entre la baliza de prevención y la zona de trabajo se colocarán luces amarillas cada 100 m. En los últimos 100 y 50 m antes de la zona de los trabajos, las luces amarillas serán intermitentes.

b) Dragas y equipos flotantes: Las dragas hidráulicas dedicadas a sus labores en horas de la noche, indicarán su posición con una luz blanca en cada una de las esquinas, además de las luces normales de posición. Adicionalmente llevarán a una altura no menor de 5m, sobre la casilla de mando, dos luces rojas colocadas en línea vertical. En caso de llevar amarrados al costado botes o planchones, éstos llevarán también en cada esquina una luz blanca a una altura no menor de 2 m sobre la cubierta.

En las horas del día las dragas en operación llevarán en el mástil de proa dos banderas, de color negro y rojo respectivamente.

Cuando las dragas hidráulicas se encuentren atracadas o amarradas a una orilla llevarán las señales y luces mencionadas a excepción de las banderas y de las dos luces rojas.

Los planchones, grúas o unidades similares dedicadas a la colocación de tuberías y ancladas en el sitio de trabajo, llevarán por la noche tres luces rojas colocadas verticalmente en un mástil a una altura no menor de 5 m sobre la cubierta.

En el caso de que estos mismos equipos se encuentren atracados o amarrados a la orilla, llevarán en las horas de la noche una luz blanca en cada uno de los extremos del casco opuesto a la orilla y en este caso no deberán prender las luces rojas.

c) Tuberías de descarga: La tubería de descarga de las dragas hidráulicas que se encuentren flotando a lo largo del canal navegable llevarán en toda su longitud, dos luces blancas en línea horizontal colocadas a unos intervalos no mayores de 100 m, de tal forma que indiquen la longitud y dirección del sector interesado. En caso de cruzar el canal navegable con la tubería, el intervalo se reducirá a 10 m.

Si la descarga queda localizada en el cauce mayor del río, al extremo de la tubería de descarga se colocarán dos luces rojas en línea vertical separadas entre sí no menos de un metro. Cuando sea necesario desconectar temporalmente la tubería que atraviesa un canal navegable se colocarán en cada extremo de las secciones de tubería, tres luces rojas en línea vertical. Estas luces deberán ser retiradas tan pronto como sea conectada nuevamente la línea de tubería.

d) Límites del canal navegable. En el sector donde se estén efectuando los trabajos de dragado, los límites del canal navegable serán definidos así: del lado de la zona de trabajo se colocarán boyas y banderas rojas de día y luces rojas por la noche; en la orilla opuesta se colocarán banderas verdes de día y luces verdes por la noche.

Cuando el paso del canal navegable sea interrumpido temporalmente se colocarán dos luces superpuestas, roja arriba y verde abajo mientras dure la prohibición del paso. Al autorizar nuevamente el paso quedará encendida únicamente la luz verde.

ESPECIFICACIONES TÉCNICAS DE CONSTRUCCIÓN DE OBRAS DE ACUEDUCTO Y ALCANTARILLADO



Para los elementos y las actividades de señalización preventiva estipulados en esta especificación no habrá ítem de pago por separado y su costo estará incluido en el precio consignado en el respectivo ítem de Dragado.

PLAN DE DRAGADOS

De acuerdo con los volúmenes definitivos deducidos de los levantamientos batimétricos y a la ubicación de las zonas de colocación de materiales, El Contratista antes de iniciar los dragados someterá a la aprobación de La Interventoría una programación espacial y temporal de los dragados y de la disposición del material. Dicho plan contendrá la secuencia espacial de los trabajos, su programación del tiempo de ejecución de las obras, los métodos de construcción, los equipos que piensa emplear y un detalle de los volúmenes por dragar con sus distancias de transporte en cada frente. Los materiales se colocarán en las zonas indicadas en los planos o por La Interventoría quien podrá introducirle los cambios que considere convenientes.

Las excavaciones se ejecutarán de acuerdo con los alineamientos y secciones indicados en los planos o por la Interventoría y los materiales excavados se depositarán en las zonas de colocación que señalen los planos o donde indique la Interventoría.

Cuando los cortes se hiciesen en las orillas de islas o de brazos, éstas serán previamente desmontadas y limpiadas y no habrá pago separado por esta labor.

Toda excavación o corte que hiciere el Contratista por fuera de la sección de diseño o de las tolerancias permitidas, ya fuera por negligencia o por conveniencia de sus operaciones, correrá por su cuenta y la Interventoría la podrá suspender si lo estimare conveniente por razones técnicas o de otra índole.

En el caso que dichas excavaciones pusieran en peligro la estabilidad de los taludes de la orilla u otras estructuras, el Contratista tomará las medidas del caso para protegerlos a entera satisfacción de la Interventoría. Estos gastos correrán por cuenta del Contratista.

El Contratista también reparará a su costo cualquier daño que cause a terceros por excavaciones excesivas o inadecuadas, ejecutadas en el fondo o en la orilla.

Cuando al dragar a las profundidades y anchuras especificadas se pusiere en peligro cualquier estructura, La Interventoría podrá reducir la excavación en su proximidad. El Contratista será el único responsable de los daños que cause si se desvía de lo indicado en planos o de las instrucciones aprobadas.

El Contratista deberá remover durante el dragado, los derrumbes que se presente en las secciones de diseño sin ningún costo.

ESPECIFICACIONES TÉCNICAS DE CONSTRUCCIÓN DE OBRAS DE ACUEDUCTO Y ALCANTARILLADO



En caso de que aparezcan estructuras o tuberías no identificadas dentro de los límites del trabajo, éstos no serán alterados ni se dragará en su cercanía hasta tanto no lo autorice La Interventoría. Esta precaución se debe tener en cuenta con los sistemas de acueductos, alcantarillados, oleoductos, gasoductos, etc. bien sea que estén indicados en los planos, que aparezcan durante la realización de los trabajos, o que sean indicados por La Interventoría.

La secuencia de las operaciones de dragados será tal que se asegure la eficiente y económica utilización de los materiales aprovechables del dragado para la construcción de algunos diques de confinamiento en tierra, o para rellenos de zonas inundables urbanas o rurales, o para construcción de diques de control de inundaciones, si así lo ordena la Interventoría.

El Contratista deberá mantener registros diarios de producción de las operaciones de dragado, los cuales serán remitidos a la Interventoría periódicamente o cada vez que ésta los solicite.

DISPOSICIÓN DEL MATERIAL DRAGADO

De acuerdo con lo indicado en los planos o lo ordenado por La Interventoría, el material dragado será transportado y dispuesto en las zonas de colocación que para tal efecto se han adecuado.

Cualquier material que depositare El Contratista fuera de las zonas indicadas en los planos o las ordenadas o aceptadas por La Interventoría deberá ser removido por El Contratista sin ningún costo.

REGULACIÓN DEL TRÁNSITO FLUVIAL

En caso de dragarse canales o caños donde exista tránsito de embarcaciones de cualquier tipo, el Contratista someterá a la aprobación de La Interventoría un programa para regular el tráfico fluvial en cada uno de los frentes de trabajo, de tal forma que las interrupciones sean mínimas. Una vez aprobado lo pondrán en conocimiento de la autoridad fluvial competente. Cualquier cambio en la programación espacial o temporal del dragado se someterá a La Interventoría para su aprobación y se le informará a la autoridad fluvial responsable del sector del río o caño del correspondiente frente de trabajo.

Así mismo, el Contratista colocará las guías que sean necesarias, como balizas, boyas provisionales y señales y dirigirá el tráfico fluvial para garantizar el paso seguro de las

ESPECIFICACIONES TÉCNICAS DE CONSTRUCCIÓN DE OBRAS DE ACUEDUCTO Y ALCANTARILLADO



embarcaciones por las zonas del proyecto en horarios preestablecidos por la entidad reguladora.

OBSTÁCULOS MAYORES

Si se hundiese alguno de los equipos del Contratista y que en opinión de La Interventoría, pueda ser peligroso o ser obstáculo para la navegación, El Contratista deberá avisar inmediatamente a las Inspecciones Fluviales correspondientes, dando la descripción y localización del naufragio. El Contratista procederá a su recuperación y remoción con la mayor brevedad.

MEDICIÓN

Todas las excavaciones serán verificadas utilizando un ecógrafo, aprobado por La Interventoría, con base en las áreas de las secciones transversales del proyecto. El posicionamiento de los puntos de sondeo se efectuará de acuerdo al sistema propuesto para el control topográfico previamente aprobado por la Interventoría.

Siempre durante los levantamientos batimétricos de predragado y posdragado se realizará un registro de los niveles de agua, el cual será referenciado al sistema altimétrico del proyecto.

El espaciamiento entre secciones transversales será el adecuado para que los volúmenes no se afecten sensiblemente por razón de la sedimentación, según lo ordene la Interventoría. Dicha distancia no será superior a 50 m.

Los levantamientos batimétricos de predragado se realizarán como máximo un día antes de la iniciación del dragado y sólo se dará inicio a los trabajos de dragado una vez este levantamiento haya sido aprobado por la Interventoría.

Los levantamientos batimétricos de posdragado se tomarán con una diferencia de tiempo respecto al dragado de la sección correspondiente, máximo de un día o 150 m de avance de la draga. No deben realizarse levantamientos batimétricos que queden cortados por la tubería de la draga y las secciones de posdragado se realizarán por popa de la draga, en ningún caso por la proa.

Una vez verificadas las secciones transversales de posdragado se realizarán levantamientos batimétricos longitudinales de comprobación a lo largo del eje y de los bordes de la base inferior de la sección de diseño. La longitud de dichos levantamientos batimétricos deberá ser superior en por lo menos 50 m, en ambos extremos, a la longitud abarcada por los sondeos transversales.

ESPECIFICACIONES TÉCNICAS DE CONSTRUCCIÓN DE OBRAS DE ACUEDUCTO Y ALCANTARILLADO



Si en los levantamientos batimétricos longitudinales de comprobación apareciere material sin dragar entre secciones transversales, el Contratista lo removerá antes de la recepción de la obra respectiva.

Para propósitos de recibo de obra, el Contratista deberá tener en cuenta que no se podrán recibir secciones parciales, sino secciones completamente dragadas en anchura y profundidad. Adicionalmente, cuando las secciones de posdragado no cumplan los criterios de aceptación dentro de las tolerancias especificadas, se le retendrá al Contratista la totalidad del volumen dragado entre las secciones no aceptadas.

Siempre que se cumplan las condiciones anteriores, se harán recibos parciales de la obra por sectores.

Si antes de que se termine el contrato ocurre agradación en cualquier sector ya recibido, incluyendo agradación del fondo por escurrimiento del material de los taludes, el Contratista deberá realizar su dragado con las mismas especificaciones originales.

Los volúmenes se determinarán por medio de comparación de secciones batimétricas de predragado y posdragado. La unidad de Medida será el metro cúbico (m³) completo del material excavado de su posición original. El volumen dragado será el resultado de aplicar la fórmula siguiente:

$$V = \frac{L}{3}(A_1 + A_2 + \sqrt{A_1 \cdot A_2})$$

Donde:

V= Volumen Dragado

A₁=Área dragada en la sección de control 1

A₂=Área dragada en la sección de control 2

L= Distancia entre las secciones de control 1 y 2

No se medirán los cortes que el Contratista haya efectuado fuera de las líneas de proyecto o de las autorizadas u ordenadas por el Interventor, ya sea por negligencia, por conveniencia o por la forma de operación de sus equipos.

Tolerancias

Las tolerancias admisibles para la aceptación de los trabajos de dragado serán los siguientes:

- Tolerancia horizontal: La sección dragada no deberá diferir en más de 1.0 m de la sección de diseño, cuidándose que esta desviación no se repita en forma sistemática y que la sección dragada no aumente en más de un 5%.

ESPECIFICACIONES TÉCNICAS DE CONSTRUCCIÓN DE OBRAS DE ACUEDUCTO Y ALCANTARILLADO



- Tolerancia vertical: Las cotas finales del fondo no deberán diferir en más de 0,25 m de las del proyecto. Esta cota no podrá ser mayor a la indicada en los planos.

Estas tolerancias no serán objeto de pago

3.3.1.15 Con equipo de Dragado para cualquier material y bajo cualquier condición. Incluye retiro a lugar autorizado.

Esta especificación se refiere a los dragados hidráulicos, la movilización interna entre frentes de trabajo y el transporte y disposición del material dragado hasta las zonas de depósito, según lo indicado en los planos del proyecto y lo ordenado por La Interventoría.

Durante el tiempo de bombeo del material dragado, el Contratista deberá controlar su tubería flotante y la localizada en tierra para prevenir y corregir los posibles escapes que se puedan presentar. Si éstos fueran apreciables, La Interventoría suspenderá el dragado hasta corregir las fallas.

El transporte del material dragado se hará por bombeo a lo largo de tuberías flotantes y la localizada en tierra. El Contratista deberá disponer suficiente cantidad de ambas tuberías, para cambiar de zona de disposición cuando sea necesario.

Para facilitar el tráfico fluvial por las zonas del proyecto, el Contratista procurará disponer de una tubería de descarga sumergible y deberá distensionar completamente los cables de las anclas laterales durante el horario de paso de embarcaciones.

PAGO

Los trabajos de dragado se pagarán a los precios unitarios del contrato y cubren todos los costos de excavación y transporte de material hasta las zonas del relleno o de desecho hasta donde lo indique la Interventoría, de acuerdo al plan aprobado de excavación y disposición del material; los costos de rellenos hidráulicos para conformación de diques; los de conservación y operación de las dragas, equipos auxiliares y accesorios; los de estaciones bombeo adicionales; los de regulación del tráfico fluvial; los de excavaciones fuera de las líneas de proyecto; los de extracción de obstáculos menores y mayores para la operación de los equipos; los de reparación de daños causados o taludes y/o estructuras; los costos por concepto de movilización; desmovilización, seguros de equipos, derechos de aduana; los costos inherentes a su instalación, permanencia y retiro de las zonas de la obra; los costos derivados del plan de Manejo Ambiental; los costos por el replanteo y trabajo para el control de las obras, señalización y todos los demás costos directos e indirectos y asumir los imprevistos que se generen para la correcta ejecución de los trabajos.

Ítem de pago:

ESPECIFICACIONES TÉCNICAS DE CONSTRUCCIÓN DE OBRAS DE ACUEDUCTO Y ALCANTARILLADO



ÍTEM DE PAGO	DESCRIPCIÓN	UNIDAD
3.3.6.1	Dragado Hidráulico	m3

3.3.1.16 Con Retroexcavadora para cualquier material y bajo cualquier condición. Incluye retiro a lugar autorizado.

Esta norma se refiere a excavaciones bajo agua, la movilización interna entre frentes de trabajo y el transporte y disposición del material excavado hasta las zonas de depósito, según lo indicado en los planos del proyecto y lo ordenado por la Interventoría.

De acuerdo con lo indicado en los planos o lo ordenado por La Interventoría, el material dragado será transportado y dispuesto en las zonas de colocación que para tal efecto se han adecuado.

El material dragado se colocará de forma que no obstruya la buena marcha de las obras ni los cruces de caminos o vías que haya en las inmediaciones. Las pilas o terraplenes que se formen provisionalmente se colocarán como mínimo a una distancia de 3 m de la orilla de la canal evitando que los sedimentos finos regresen a la sección dragada. Este material deberá ser retirado y dispuesto finalmente en los sitios estipulados para tal fin mediante la utilización de volquetas y cargadores.

El contratista deberá disponer de volquetas para la evacuación y transporte oportuno de los sedimentos.

En los casos en que el material dragado sea dispuesto junto a las orillas del canal dragado, las pilas producto de excavación se perfilarán procurando una rasante uniforme, dejando soluciones de drenaje en los sitios que estime la Interventoría.

En los casos en que la retroexcavadora trabaje sobre pavimento se permitirá el uso de retroexcavadora sobre orugas siempre y cuando EL Contratista tome las medidas necesarias para proteger el pavimento. Este procedimiento deberá estar descrito en el plan de dragado propuesto por El Contratista y ser coherente con él.

La actividad de transporte y retiro del material dragado a los sitios de disposición final estará a cargo del contratista y su precio deberá estar incluido en el precio consignado en el Ítem de Dragado con Retroexcavadora.

El transporte del material dragado se hará por medio de volquetas y su utilización y programación será de acuerdo a lo establecido en el plan de dragado aprobado por la Interventoría. El Contratista deberá cumplir en todo momento las normas ambientales vigentes para el transporte del material dragado.

ESPECIFICACIONES TÉCNICAS DE CONSTRUCCIÓN DE OBRAS DE ACUEDUCTO Y ALCANTARILLADO



No se harán recibos parciales de obra en aquellas secciones donde el material dragado no haya sido transportado y dispuesto adecuadamente en los sitios aprobados para tal fin.

PAGO

Los trabajos de dragado se pagarán a los precios unitarios del contrato y cubren todos los costos de excavación y transporte de material hasta las zonas del relleno o de desecho hasta donde lo indique la Interventoría, de acuerdo al plan aprobado de excavación y disposición del material; los costos de rellenos hidráulicos para conformación de diques; los de conservación y operación de las dragas, equipos auxiliares y accesorios; los de estaciones bombeo adicionales; los de regulación del tráfico fluvial; los de excavaciones fuera de las líneas de proyecto; los de extracción de obstáculos menores y mayores para la operación de los equipos; los de reparación de daños causados o taludes y/o estructuras; los costos por concepto de movilización; desmovilización, seguros de equipos, derechos de aduana; los costos inherentes a su instalación, permanencia y retiro de las zonas de la obra; los costos derivados del plan de Manejo Ambiental; los costos por el replanteo y trabajo para el control de las obras, señalización y todos los demás costos directos e indirectos y asumir los imprevistos que se generen para la correcta ejecución de los trabajos.

ÍTEM DE PAGO	DESCRIPCIÓN	UNIDAD
3.3.6.2	Dragado con Retroexcavadora	m ³

3.3.1.17 Con Grúa de Almeja para cualquier material y bajo cualquier condición. Incluye retiro a lugar autorizado.

Esta norma se refiere a excavaciones bajo agua, la movilización interna entre frentes de trabajo y el transporte y disposición del material excavado hasta las zonas de depósito, según lo indicado en los planos del proyecto y lo ordenado por La Interventoría.

Para las actividades de dragado con Almeja, aplican todas las especificaciones descritas en el numeral 3.3.6.2 siendo el ítem de pago como se describe a continuación:

ÍTEM DE PAGO	DESCRIPCIÓN	UNIDAD
3.3.6.3	Dragado con Almeja	m ³

ENTIBADOS Y TABLESTACADOS

GENERALIDADES

ESPECIFICACIONES TÉCNICAS DE CONSTRUCCIÓN DE OBRAS DE ACUEDUCTO Y ALCANTARILLADO



El entibado se usará para sostener las paredes de la excavación, proteger el personal, las edificaciones vecinas y la obra en general. Los entibados se dispondrán en los sitios indicados en los planos o donde lo solicite la Interventoría.

El tipo de entibado y los límites señalados obedecerán a la interpretación obtenida del estudio de suelos y podrán variar de acuerdo con las condiciones que se encuentren durante el proceso de excavación. Estas variaciones no darán lugar a ningún tipo de reclamo, pago diferente al precio unitario del entibado instalado o a la prórroga del plazo del contrato.

Los entibados deberán ser colocados durante el proceso de excavación de un tramo dado. El Contratista tomará todas las precauciones necesarias para garantizar que los entibados no se desplacen cuando se retiren temporalmente los puntales.

Para evitar sobrecarga en el entibado, el material excavado deberá ser colocado a una distancia mínima libre del borde de la excavación, equivalente al 60% de su profundidad. En los casos donde los anchos de la vía o el espacio disponible no lo permitan, el material de excavación será acopiado donde lo indique la Interventoría y transportado nuevamente al sitio de la obra para su relleno respectivo sin que estas actividades generen costos adicionales.

Si el fondo de la excavación está por debajo del nivel freático, éste deberá abatirse durante o antes de excavar con el método que se determine en el diseño o lo indique la Interventoría.

El acodalamiento o apuntalamiento de excavaciones con profundidades hasta 5 metros, tales como las zanjas para instalar redes de acueducto y alcantarillado se ejecutarán según sistemas normalizados, (ver figura 3.3.7.1 Fila única de codales).

Si por el contrario, se trata de excavaciones profundas o con grandes empujes, para el acodalamiento o apuntalamiento se debe considerar tanto las dimensiones de la excavación como las características del suelo y dependerán del diseño del entibado o lo indicado por la Interventoría.

Para evitar accidentes en excavaciones angostas, como es el caso de las zanjas para instalación de redes de acueducto y alcantarillado, se deberá apuntalar la parte superior en la forma descrita en la figura 3.3.7.1.a Fila única de codales, los codales o puntales (miembros horizontales que van de pared a pared) serán de madera o puntales especiales extensibles de acero (gatos). Los puntales se colocarán cada 1,5 metros, soportando largueros horizontales que normalmente consisten en listones de 75 mm (3 pulgadas) que se deberán afirmar sobre las paredes de excavación colocando cuñas

ESPECIFICACIONES TÉCNICAS DE CONSTRUCCIÓN DE OBRAS DE ACUEDUCTO Y ALCANTARILLADO



entre los mismos y los puntales, o bien extendiendo los puntales de acero (gatos) por medio de sus tornillos.

Cuando la profundidad de una excavación angosta excede de $\frac{1}{2}$ Hc, es usual colocar puntales a medida que se excava, ver figuras 3.3.7.1.b Entablonado Horizontal y 3.3.7.1.c Entablonado Vertical. Los puntales se deberán afirmar sobre vigas verticales o ademes, las cuales a su vez descansan sobre tablonces horizontales, ver figura 3.3.7.1.b Entablonado Horizontal. Dependiendo de las condiciones de la obra, no es necesario colocar los tablonces unos contra otros, utilizándose así los entibados discontinuos o abiertos. Otro procedimiento consiste en acuñar los puntales contra largueros (vigas horizontales) que soportan un entablonado vertical, ver figura 3.3.7.1.c Entablonado vertical.

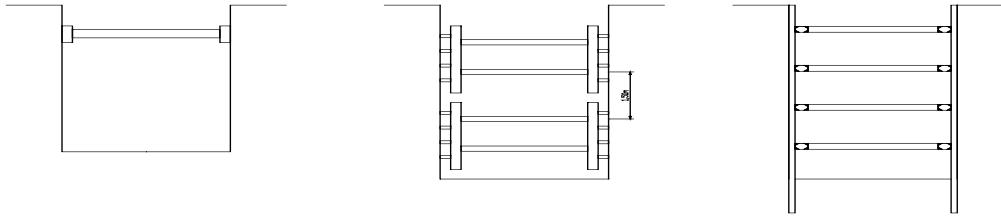
En arenas o gravas perfectamente no cohesivas solo se puede utilizar el sistema de entibación con entablonado vertical. Generalmente se hinca una fila de tablonces a cada lado de la excavación, los largueros (vigas horizontales) y los puntales se van colocando a medida que se excava. Con frecuencia los tablonces se introducen poco a poco a medida que se excava, manteniendo siempre su extremo inferior por debajo del fondo, ver figura 3.3.7.1.c Entablonado Vertical.

Para excavaciones poco profundas, cualquiera que sea el tipo de suelo en que se realizan, en general se deberán utilizar los siguientes materiales tipos: puntales, los cuales se disponen con separaciones de 1,50 m en sentido horizontal y de 1 a 2 metros en sentido vertical. En excavaciones para instalación de redes de acueducto y alcantarillado, consisten en puntales de madera de 150 mm x 100 mm (6 por 4 pulgadas). Se pueden utilizar también puntales metálicos. Para los entablonados verticales se deberán utilizar tablonces de un ancho de 250 mm a 300 mm (10 a 12 pulgadas).

Los entablonados construidos de acuerdo con estas dimensiones pueden utilizarse en excavaciones en arena no cohesiva hasta una profundidad de 4 metros y en arcillas blandas hasta una profundidad de unos 2 metros en exceso de $\frac{1}{2}$ Hc.

Valores de Altura Critica Hc para suelos cohesivos:

Tipos de arcilla	Muy Blanda	Blanda	Mediana
Hc (metros)	<1,5	1,5-3,0	3,0-5,50



3.3.7.1.a Fila única de codales
3.3.7.1.b Entablonado horizontal
3.3.7.1.c Entablonado vertical

Figura: 3.3.7.1 Tipos De Entibados. Diagrama que ilustran Métodos para acodalar excavaciones a Cielo Abierto Poco Profunda.

TIPO DE ENTIBADOS

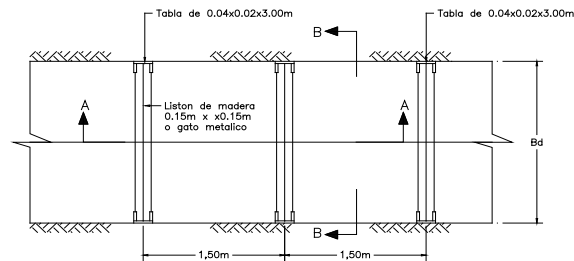
El Contratista deberá usar los siguientes tipos de entibado:

3.3.1.18 Apuntalamiento.

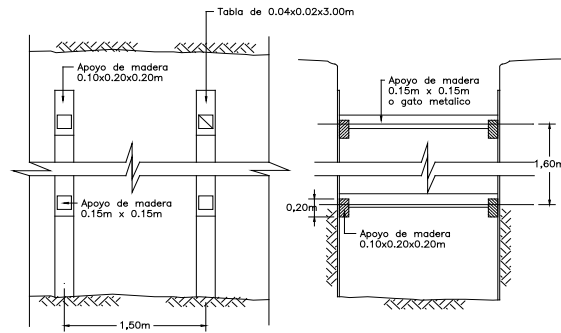
Consiste en acodalar la superficie lateral de la pared de la excavación con puntales de madera de diámetro de 150 mm (6”), gato metálico o sección de 150 mm x 150 mm (6” x 6”), los cuales se apoyan en soportes de madera, las dimensiones de los soportes de madera se observan en la Figura No. 3.3.7.1.1. Apuntalamiento. La distancia horizontal y vertical entre puntales será de 1,6 metros.

Teniendo en cuenta que los sistemas de apuntalamiento y entibado abierto estipulados anteriormente son equivalentes, la Interventoría aceptará aquel que el Contratista presente con su debida justificación técnica.

ESPECIFICACIONES TÉCNICAS DE CONSTRUCCIÓN DE OBRAS DE ACUEDUCTO Y ALCANTARILLADO



PLANTA
APUNTALAMIENTO EN MADERA



CORTE A-A

CORTE B-B

Figura No. 3.3.7.1.1 Apuntalamiento

3.3.1.19 Entibado abierto ó discontinúo

Consiste en cubrir la superficie lateral de la pared a soportar con tablas, tableros, listones, o cualquier otro elemento de madera, metálico o combinación de estos materiales, de tal forma que cubra un área mínima del 40% de la superficie lateral de la misma. El área del entibado debe estar equitativamente repartida.

Teniendo en cuenta que los sistemas de entibado abierto mencionados anteriormente son equivalentes, la Interventoría aceptará aquel que el Contratista presente con su debida justificación técnica.

3.3.1.19.1 Entibado Tipo 1. Discontinúo en madera

Este tipo de entibado se empleará cuando no existan construcciones cercanas a las excavaciones y cuando las condiciones del terreno así lo permitan.

ESPECIFICACIONES TÉCNICAS DE CONSTRUCCIÓN DE OBRAS DE ACUEDUCTO Y ALCANTARILLADO



Este tipo de entibado está conformado por tablas de 0.04 x 0.20 x 3.0 m como mínimo y soportadas con listones de madera de 0.15 x 0.15 m y separaciones de 1.60 m, los listones deben ser rectos y en buen estado. Ver Figura No. 3.3.7.2.1.1. Entibado Tipo I. Discontinuo en Madera.

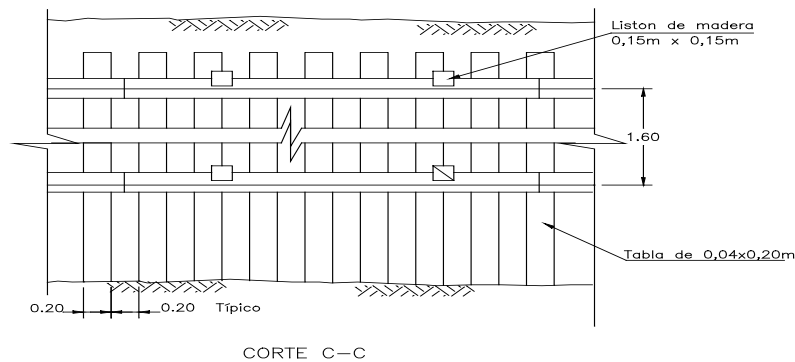
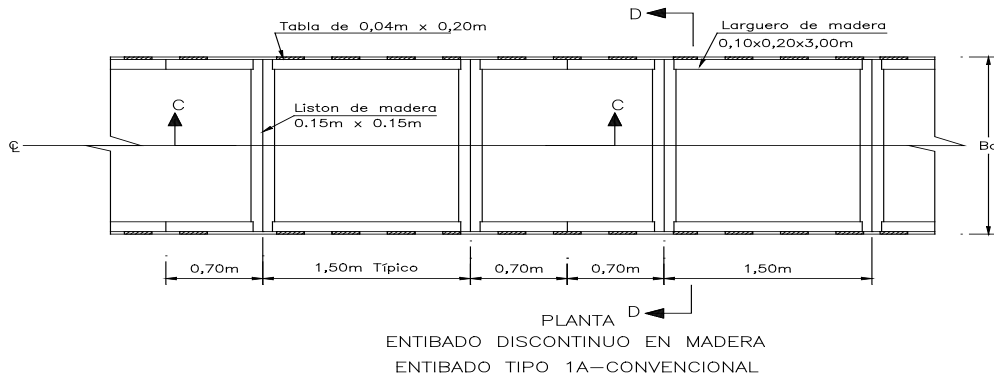


Figura No 3.3.7.2.1.1. Entibado Tipo 1 Discontinuo en madera

3.3.1.19.2 Entibado Tipo 2 Discontinuo mixto, metálico y madera.

Este tipo de entibado se empleará cuando existan construcciones cercanas, profundidades de excavación máximas de 5.0 m y las condiciones del terreno así lo permitan.

En este tipo de entibado los puntales serán perfiles de acero ASTM A-36 HEA 180 o equivalentes. Estos serán empotrados a partir del fondo de la cimentación a una profundidad mínima de 2.5 m separados centro a centro 3.0 m máximo. Estos serán

ESPECIFICACIONES TÉCNICAS DE CONSTRUCCIÓN DE OBRAS DE ACUEDUCTO Y ALCANTARILLADO



soportados por gatos metálicos, los cuales serán separados máximo 2 m, las tablas del entibado serán de un espesor mínimo de 0.04 m y ancho mínimo de 0.20 m.

Este tipo de entibado debe cumplir lo indicado en el Figura No. 3.3.7.2.2.1. Entibado Tipo 2. Discontinuo mixto, metálico y madera.

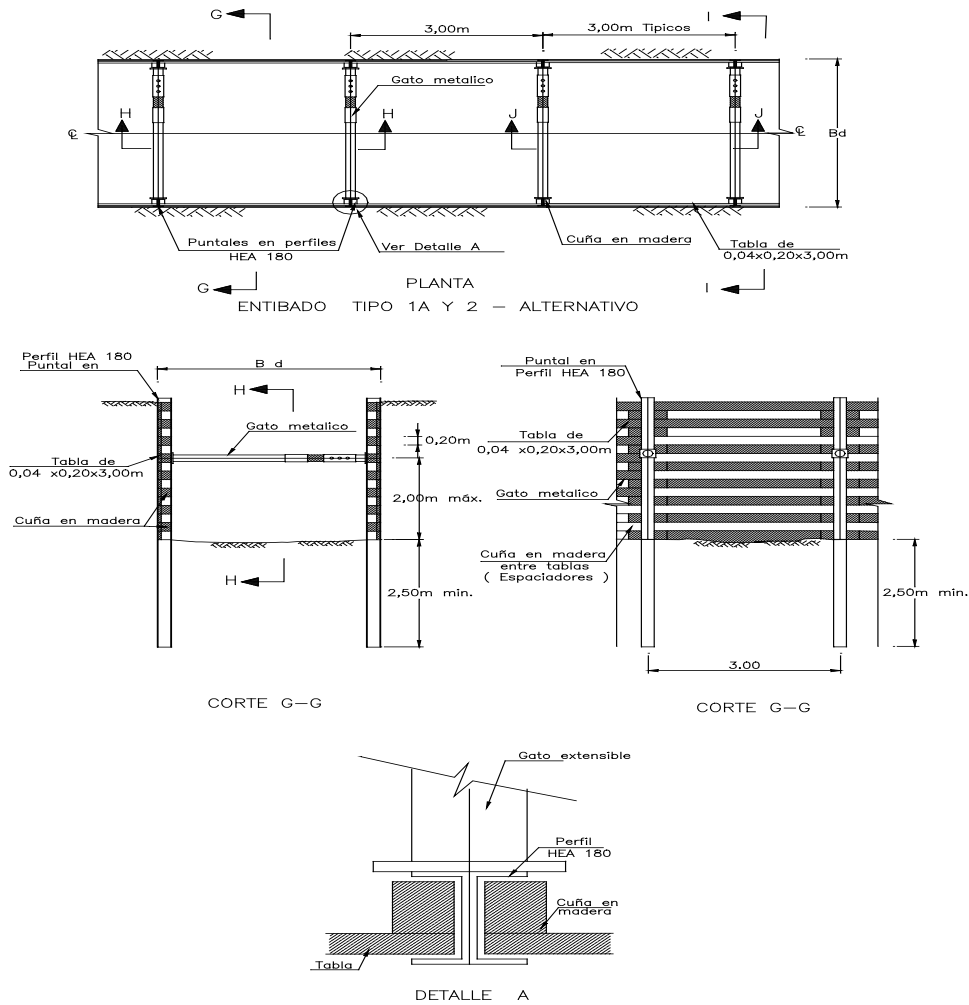


Figura 3.3.7.2.2.1. Entibado Tipo 2. Discontinuo mixto. Metálico y madera

3.3.1.19.3 Entibado Tipo 3. Discontinuo metálico.

Aplica lo estipulado en el numeral 3.3.7.2.2 Entibado Tipo 2. Discontinuo mixto, metálico y madera y figura 3.3.7.2.2.1 Entibado Tipo 2. Discontinuo mixto, metálico y madera, utilizando para dar la continuidad al entibado elementos metálicos (láminas).

3.3.1.20 Entibado cerrado o continuo

Las paredes de la zanja serán sostenidas totalmente por un conjunto de elementos (tableros, puntales, largueros, etc.) de: madera, metálicos o combinación de estos elementos.

Teniendo en cuenta que los sistemas de entibado cerrado mencionados anteriormente son equivalentes, la Interventoría aceptará aquel que el Contratista presente con su debida justificación técnica.

En este tipo de entibado no quedarán espacios libres y las secciones irán contiguas unas de otras.

3.3.1.20.1 Entibado Tipo 4. Continuo de madera.

Este tipo de entibado se empleará en suelos de poca homogeneidad, cuando se presenten suelos con bolsas de grava o arena, suelos sin cohesión o las condiciones del terreno así lo permitan.

Este tipo de entibado debe cumplir lo indicado en el Figura No. 3.3.7.3.1.1 Entibado Tipo 4. Continuo de madera.

ESPECIFICACIONES TÉCNICAS DE CONSTRUCCIÓN DE OBRAS DE ACUEDUCTO Y ALCANTARILLADO

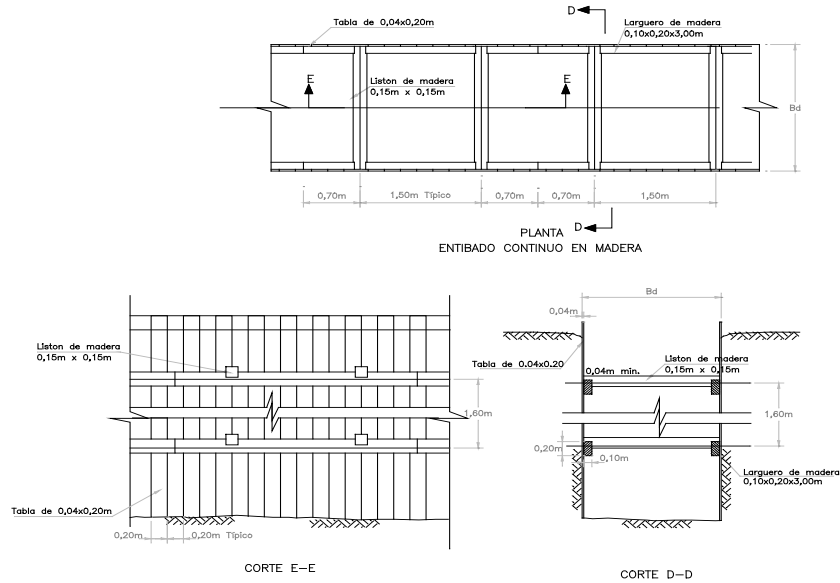


Figura No. 3.3.7.3.1.1 Entibado Tipo 4. Continuo de madera

3.3.1.20.2 Entibado Tipo 5. Continuo mixto. Metálico y madera

Este tipo de entibado debe cumplir lo indicado en el Figura No. 3.3.7.3.2.1. Entibado Tipo 5. Continuo mixto, metálico y madera. Se emplea cuando existen construcciones cimentadas en proximidad de la excavación y cuya profundidad sea mayor a 5.0 m.

Para profundidad de 4 a 6 m se utilizarán entibados de acuerdo al detallado en la figura 3.3.7.3.2.1 a. Entibado Tipo 5. Continuo mixto, metálico y madera para profundidades de 4.00 m. En este tipo de entibado los puntales serán perfiles de acero. Estos serán empotrados a partir del fondo de la cimentación a una profundidad mínima de 3.0 m separados centro a centro 3.0 m máximo. Estos serán soportados por perfiles metálicos, los cuales serán separados máximo 3.0 m, el elemento de retención del entibado serán tablonces de madera con dimensiones 0.10.x0.20x0.30.

Para profundidad de 6 a 8 m se utilizaran entibados de acuerdo al detallado en la figura 3.3.7.3.2.1 b. En este tipo de entibados los puntales serán perfiles de acero. Estos serán empotrados a partir del fondo de la cimentación a una profundidad mínima de 3.5 m separados centro a centro 2.0 m máximo. Estos serán soportados por perfiles metálicos, los cuales serán soportados máximo 3.0 m, el elemento de retención del entibado serán tablonces de madera con dimensiones 0.10x0.20x0.30.

ESPECIFICACIONES TÉCNICAS DE CONSTRUCCIÓN DE OBRAS DE ACUEDUCTO Y ALCANTARILLADO

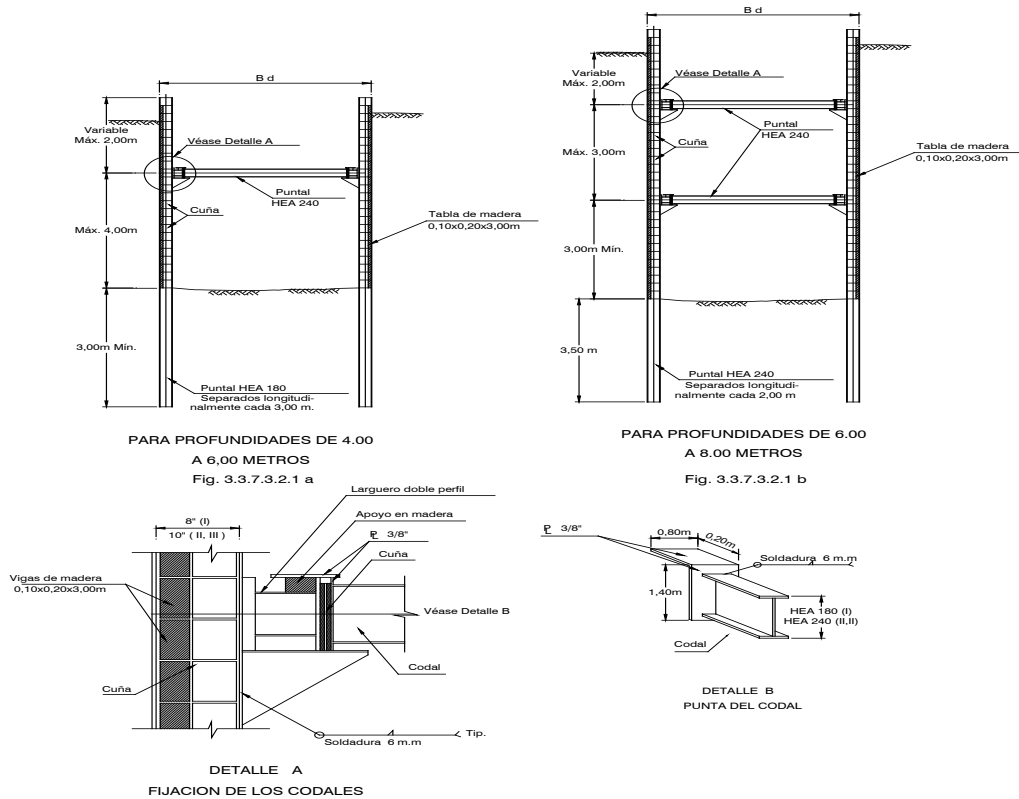


Figura 3.3.7.3.2.1 Entibado Tipo 5. Continuo mixto. Metálico y madera

3.3.1.20.3 Entibado Tipo 6. Continuo metálico.

Este tipo de entibado debe cumplir lo indicado en la Figura No. 3.3.7.3.2.2. Se emplea cuando existen construcciones cimentadas en proximidad de la excavación y cuya profundidad sea mayor a 5.0 m.

Para profundidad de 4 a 6 m se utilizarán entibados de acuerdo al detallado en la figura 3.3.7.3.3.1 a.

En este tipo de entibado los puntales serán perfiles de acero. Estos serán empotrados a partir del fondo de la cimentación a una profundidad mínima de 3.0 m separados centro a centro 3.0 m máximo. Estos serán soportados por perfiles metálicos, los cuales serán separados máximo 3.0 m. el elemento de retención del entibado serán laminas metálicas.

Para profundidad de 6 a 8 m se utilizarán entibados de acuerdo al detallado en la figura 3.3.7.3.3.1 b. En este tipo de entibados los puntales serán perfiles de acero. Estos serán

ESPECIFICACIONES TÉCNICAS DE CONSTRUCCIÓN DE OBRAS DE ACUEDUCTO Y ALCANTARILLADO



empotrados a partir del fondo de la cimentación a una profundidad mínima de 3.5 m separados centro a centro 2.0 m máximo. Estos serán soportados por perfiles metálicos, los cuales serán soportados máximo 3.0 m, el elemento de retención del entibado serán laminas metálicas.

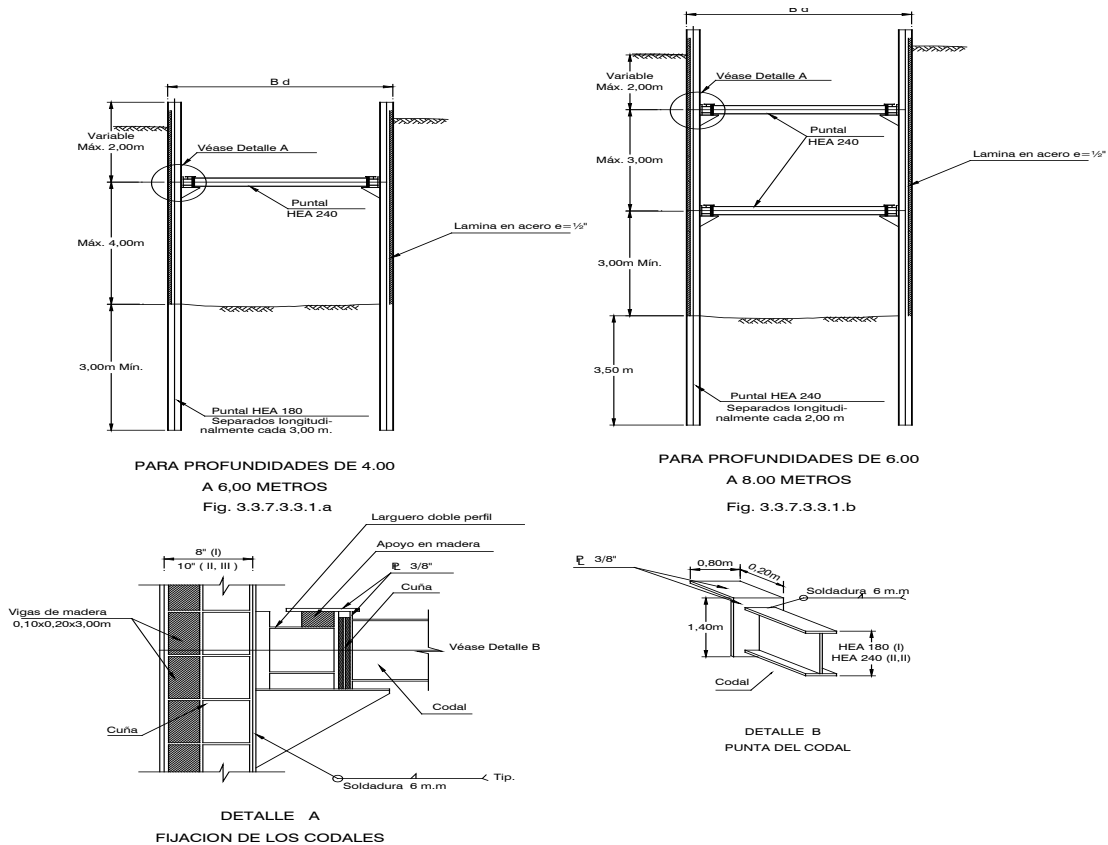


Figura 3.3.7.3.3.1 Entibado Tipo 6. Continuo metálico

RETIRO DE ENTIBADOS

El Contratista deberá presentar el programa correspondiente al retiro de las piezas del entibado para su aprobación por parte de la Interventoría y solo podrá llevarlo a cabo después de que este sea aprobado.

La remoción de las tablas, tableros, codales, largueros y demás elementos de fijación, para los entibados abiertos, podrá ser ejecutada en una sola etapa para facilitar la colocación del relleno y su compactación, previa aprobación de la Interventoría, siempre y cuando el tramo de excavación en el cual se efectúe el retiro del entibado, no presente

ESPECIFICACIONES TÉCNICAS DE CONSTRUCCIÓN DE OBRAS DE ACUEDUCTO Y ALCANTARILLADO



problemas de inestabilidad y el relleno se coloque inmediatamente después de la remoción hasta cubrir mínimo 50 cm por encima del lomo de la tubería o estructura en todo el tramo considerado, con el fin de que las paredes de excavación no queden demasiado tiempo expuestas; en caso contrario, su remoción se hará por etapas. La aprobación por parte de la Interventoría no exime al Contratista de su responsabilidad de tener una excavación lo suficientemente segura y tomar todas las precauciones para evitar los asentamientos de las construcciones vecinas, especialmente cuando se efectúe la remoción del entibado; así mismo, los problemas que puedan generarse por la remoción del entibado en una sola etapa no le darán al Contratista derecho a ningún tipo de reclamo, pago adicional o prórroga del plazo.

La remoción del entibado cerrado deberá ser ejecutada por etapas en la medida que avance el relleno y la compactación; al llegar el relleno al sitio donde están ubicadas las piezas de entibamiento (codales, largueros, etc.), éstas deberán ser aflojadas y removidas, así como los elementos auxiliares de fijación tales como cuñas, apoyos, etc. Los puntales o elementos verticales del entibado serán removidos con la utilización de dispositivos hidráulicos o mecánicos con o sin vibración, y retirados con el auxilio de equipos mecánicos después que el relleno alcance un nivel suficiente, como debe quedar establecido en el programa de retiro. Los huecos dejados en el terreno por la retirada de los elementos verticales, deberán ser rellenados convenientemente y a satisfacción de la Interventoría.

MEDIDA Y PAGO

GENERALIDADES

Esta parte de la obra consistirá en el suministro de toda la mano de obra, planta, materiales, transporte y equipo para llevar a cabo la instalación del entibado, su mantenimiento y posterior retiro, de acuerdo con lo indicado en los respectivos planos o conforme a las instrucciones de la Interventoría. Los entibados podrán utilizarse cualquier número de veces siempre y cuando se encuentren en óptimas condiciones y sean aprobados por la Interventoría.

No habrá medida ni pago por separado por la realización de los siguientes trabajos requeridos para completar esta parte de la obra:

1. El Contratista previa aprobación de la Interventoría podrá utilizar otro sistema de entibado dentro del mismo tipo, siempre y cuando cumpla con las funciones especificadas para cada uno de ellos. Esta variación no dará lugar a ningún tipo de reclamo, pago diferente al precio unitario del tipo de entibado o ampliación del plazo.
2. El relleno de los huecos dejados por el retiro de elementos verticales.

ESPECIFICACIONES TÉCNICAS DE CONSTRUCCIÓN DE OBRAS DE ACUEDUCTO Y ALCANTARILLADO



3. La excavación y posterior relleno por fuera de los límites estipulados que fueran necesarios para la instalación del entibado.
4. Los elementos de madera o metálicos de refuerzo instalados en la zanja, que queden incorporados a la obra.
5. Retiro, reubicación y reemplazo del entibado o parte de éste, que no se instale en forma adecuada o que resulte averiado accidentalmente o por mal manejo del Contratista.
6. El suministro e instalación de tablas, tableros, pilotes y puntales que sean necesarios para garantizar la estabilidad del entibado.
7. Los templetos y demás elementos que sean necesarios para evitar el desplazamiento del entibado, cuando se retiren temporalmente los puntales durante la instalación de la tubería o construcción de las estructuras.
8. Los demás trabajos que deberá ejecutar el Contratista para cumplir lo especificado en este Capítulo y que no son objeto de ítems separados de pago.

Elementos de seguridad

La ejecución de esta actividad, dependiendo de su magnitud y naturaleza se ejecutará de forma manual y/o con la maquinaria apropiada. La dotación y elementos de protección para la seguridad del personal encargado de ejecutar los trabajos deberán ser los adecuados.

Parte del cuerpo	Elemento de protección	Norma Icontec
Ojos y Cara	Gafas de seguridad	1771 y 1825
Cabeza	Casco de seguridad tipo I	1523
Manos	Guantes tipo ingeniero	2190
Pies	Botas pantaneras	1741

MEDIDA

La medida para el pago por el suministro e instalación de los apuntalamientos, entibados abierto y cerrado, será el área en metros cuadrados (m²) de superficie debidamente soportada con cada uno de los tipos de entibado, colocados por el Contratista y aprobados por la Interventoría.

PAGO

La parte de la obra por llevar a cabo consistirá en el suministro e instalación de los apuntalamientos, entibados abierto y cerrado que sean colocados por el Contratista y

ESPECIFICACIONES TÉCNICAS DE CONSTRUCCIÓN DE OBRAS DE ACUEDUCTO Y ALCANTARILLADO



aprobados por la Interventoría y deberá incluir el suministro de toda la mano de obra, planta, materiales, transporte y equipos para llevar a cabo esta parte de la obra y los trabajos relacionados con la misma, como son su mantenimiento y posterior desmonte y retiro, que no tendrán medida ni pago por separado.

Los ítems de pago para esta actividad son los siguientes:

ÍTEMS	DESCRIPCIÓN	UNIDAD
3.3.7.1	Apuntalamiento	m ²
3.3.7.2.1	Entibado tipo 1. Discontinuo de madera	m ²
3.3.7.2.2	Entibado tipo 2. Discontinuo mixto. Metálico y madera	m ²
3.3.7.2.3	Entibado tipo 3. Discontinuo metálico	m ²
3.3.7.3.1	Entibado tipo 4. Continuo de madera	m ²
3.3.7.3.2	Entibado tipo 5. Continuo mixto. Metálico y madera	m ²
3.3.7.3.3	Entibado tipo 6. Continuo metálico	m ²

3.3.1.21 Tablestacado

Las tablestacas se pueden clasificar de acuerdo al material que las forman en tres tipos: de madera, de concreto y metálicas.

La madera para las tablestacas deberá ser aserrada o desbastada, cruda o preservada, de acuerdo a lo que fije el diseño o indique la Interventoría.

Cuando se utilice lámina metálica en la fabricación de los tablestacados, se deberá cumplir con las características fijadas en el diseño.

El acero que se utilice en la fabricación de las juntas y herrajes para unir piezas de tablestacas o tramos de tablestacas entre sí, deberán cumplir con las características fijadas en el diseño.

Las dimensiones de las piezas de un tablestacado, las juntas, los procedimientos de construcción y de hincado, el lugar, la profundidad del hincado y la elevación, serán fijados en el diseño.

Las piezas de madera se almacenarán y manejarán de manera que se evite su deterioro, para lo cual en las maniobras se recomienda el empleo de cuerdas; no se aceptará la utilización de ganchos o garfios, cuando exista la posibilidad de que tales herramientas dañen la madera.

ESPECIFICACIONES TÉCNICAS DE CONSTRUCCIÓN DE OBRAS DE ACUEDUCTO Y ALCANTARILLADO



Las piezas de madera serán lo suficientemente rectas para que al acoplar unas con otras formen el tablestacado. La operación puede llevarse a cabo satisfactoriamente y proporcionar los grados de impermeabilidad y/o solidez requeridos.

Las tablestacas de concreto reforzado o pre esforzado se manejarán y almacenarán de manera que se eviten rupturas, descascaramientos u otros efectos perjudiciales; en el lugar de almacenamiento se calzarán en un número suficiente de apoyos, para evitar deformaciones permanentes.

Las piezas de acero estructural o de lámina para tablestacados, se almacenarán sobre calzas en número suficiente, para evitar que sufran deformaciones permanentes y que queden en contacto con el piso. El sitio de almacenamiento se deberá mantener limpio, seco y bien drenado.

El apuntalamiento y/o anclaje que se requieran durante la construcción del tablestacado, se harán de acuerdo a lo indicado en el diseño. Cuando lo indique el diseño o lo ordene la Interventoría se cortarán las cabezas de las tablestacas a la elevación y en la forma indicada. Los muros de tablestacas se pueden clasificar en dos tipos principales: tablestacados en voladizo y tablestacados anclados.

Los muros de tablestacado en voladizo deben usarse en general en suelos que tengan una resistencia al corte relativamente alta. Este tipo de tablestacados no es aconsejable ni económico cuando se necesitan muros altos, aunque la resistencia al corte sea alta y además, la introducción de una fila simple de barras de anclaje reduce el momento de flexión del que se presenta en muros en voladizo. Los tablestacados en voladizo son generalmente usados para alturas moderadas y preferiblemente para construcciones temporales. Cuando la altura libre del muro deba ser mayor, es necesario amarrar el muro en el extremo superior por medio de barras de anclaje especiales. La presión activa es resistida parte por las barras de anclaje y parte por la resistencia pasiva del suelo. Las barras de anclaje son mantenidas en el sitio por medio de anclajes enterrados en el relleno a una distancia considerable del muro.

El material y tipo de tablestacado a utilizar será el indicado en los planos de diseño y el proyecto a contratar o a lo indicado por la Interventoría.

Antes de iniciar los trabajos de instalación del tablestacado se debe contar con el visto bueno de la Interventoría en lo referente al estado del tablestacado y los equipos y materiales necesarios para realizar el hincado.

Dependiendo de la obra a realizar y de su ubicación se deberá realizar una inspección del área circundante tomando las medidas de seguridad para evitar cualquier accidente o daños a construcciones adyacentes, realizando un registro fotográfico o fílmico y realizando las actas de verificación del estado de las edificaciones y estructuras adyacentes.

ESPECIFICACIONES TÉCNICAS DE CONSTRUCCIÓN DE OBRAS DE ACUEDUCTO Y ALCANTARILLADO



En caso de daños a construcciones adyacentes o a terceros por la ejecución de esta actividad, la firma contratista será responsable y deberá reparar por su cuenta.

MEDIDA Y PAGO.

La unidad de pago será el metro cuadrado (m²) medido desde la superficie del terreno hasta la profundidad de hincado definido en el diseño. El precio de esta actividad incluye la totalidad de equipos, mano de obra, materiales, equipos de bombeo, suministro de tablestacas, elementos para el manejo de niveles de agua (en los casos en que existan niveles de agua) y demás elementos para la realización de esta actividad. Debe incluirse dentro del valor un porcentaje de desperdicio de las tablestacas, para los casos en que no sean recuperadas por las condiciones del suelo y el corte que se debe realizar en las cabezas de las tablestacas. También incluirá el valor del transporte, cargue y descargue al sitio de la obra y terminadas las obras, el transporte, cargue y descargue al sitio indicado por la Interventoría. El valor unitario de m² incluirá el costo de las maniobras necesarias para el hincado, guías y materiales necesarios para la unión de las tablestacas; apuntalamientos y/o anclajes.

El corte de las cabezas de las tablestacas, para el tipo y la sección transversal correspondiente, se incluirá dentro del precio fijado en el contrato para el m² de tablestacado y no será objeto de pago por separado. Este precio unitario incluye lo que corresponda por: maniobras necesarias para el corte, equipo, materiales, corte y retiro y/o almacenamiento de los materiales producto del corte, en el sitio en que lo indique la Interventoría.

ÍTEMS	DESCRIPCIÓN	UNIDAD
3.3.7.4.1	Tablestacado metálico	m ²
3.3.7.4.2	Tablestacado de madera	m ²
3.3.7.4.3	Tablestacado de concreto	m ²

ESPECIFICACIONES TÉCNICAS DE CONSTRUCCIÓN DE OBRAS DE ACUEDUCTO Y ALCANTARILLADO



3.4. INSTALACIÓN Y CIMENTACIÓN DE TUBERÍA

INSTALACIÓN DE TUBERÍAS PARA DOMICILIARIAS DE ALCANTARILLADO

Este trabajo consiste en la ejecución de todas las actividades requeridas para la instalación de una acometida domiciliaria de alcantarillado, con el fin de disponer de un punto donde los usuarios puedan descargar sus aguas servidas al sistema de alcantarillado sanitario.

Las actividades que se deben realizar para la instalación son:

Excavación. Se realizará de acuerdo a lo descrito en el numeral 3.3.2 Excavación de Zanjas para redes de Alcantarillado y Acueducto de estas especificaciones, excepto la medida y pago.

Cimentación. Se realizará de acuerdo a lo descrito en el numeral 3.4.8 Cimentación de Tuberías de estas especificaciones, excepto la medida y pago.

Relleno. Se realizará de acuerdo a lo descrito en el numeral 3.5.1 Relleno de Zanjas y Obras de Mampostería de estas especificaciones, excepto la medida y pago.

Instalación de la tubería y accesorios. Esta actividad consiste en la instalación de la tubería de 160 mm, y todos los accesorios necesarios tales como Yees, Tees y Codos para conectar a la red secundaria de 200 mm (8") o 250 mm (10")

La instalación de las acometidas domiciliarias de alcantarillado se inicia con la ubicación, por parte de la Interventoría, del sitio exacto donde quedará el punto disponible para la futura construcción del registro de conexión domiciliar. Se deberá seguir el criterio de instalar una acometida domiciliaria por cada dos viviendas, salvo que la Interventoría determine autorizar al contratista la instalación con otro criterio. El extremo de la acometida deberá quedar ubicado frente a la cámara de aire que separa las dos viviendas o en su ausencia frente a la medianera y lo más próximo posible a la línea de construcción: dentro de la línea de propiedad, o en casos especiales en el andén o en la zona verde.

Antes de la instalación de la domiciliaria el Contratista deberá tener en cuenta la profundidad a la que salen las dos tuberías sanitarias de las viviendas o si no las tienen, la cota de los baños, o el sitio donde quedarán con el fin de dejar el extremo de la domiciliaria siempre por debajo de éstas, siempre y cuando las instalaciones sanitarias de la vivienda puedan drenar al sistema de alcantarillado proyectado o instalado. La tubería domiciliaria de 160 mm (6") debe instalarse con una pendiente mínima del 1%, tal que el extremo en donde se construirá el registro quede a una profundidad mínima de la cota del terreno con respecto a la clave de 0,80 m.

Cuando la pendiente de la tubería domiciliaria sea menor al 1% (0,01 m. por metro de domiciliaria), se podrá reducir la profundidad del extremo aguas arriba hasta 0,6 m con el

ESPECIFICACIONES TÉCNICAS DE CONSTRUCCIÓN DE OBRAS DE ACUEDUCTO Y ALCANTARILLADO



fin de que la domiciliaria quede instalada con una pendiente mínima de 1%, solo si los niveles de las tuberías de las viviendas lo permitan.

Durante la instalación de tuberías para domiciliarias de alcantarillado, el personal del contratista deberá dotarse con los elementos de seguridad que se relacionan a continuación.

Dotación Exigida
Casco de Seguridad tipo I clase A (norma NTC 1523), guantes tipo Ingeniero (norma NTC 2190), Botas Pantaneras (norma NTC 1741)

3.4.1.1 Instalación De Domiciliaria De Alcantarillado Con Tubería de PVC Unión Mecánica corrugada 160 mm (6”).

Se deberán limpiar con una tela de algodón seca, tanto los espigos como las campanas que se vayan a unir (bien sea en uniones tubo a tubo o tubo a accesorio), teniendo en cuenta no dejar ningún tipo de material que obstruya la unión. Para los casos de tuberías perfiladas o lisas, se debe utilizar gran cantidad de lubricante en el espigo y la campana, según lo recomienda el fabricante. Se debe lubricar únicamente con el producto recomendado por el fabricante de la tubería. En todo caso se deben seguir las recomendaciones del fabricante.

Se introducirá el espigo dentro de la campana hasta que haya contacto con el anillo de caucho. Siempre se deberá usar un bloque de madera que sirva de protección, entre la barra con que se hace la palanca y la tubería. Se debe sujetar la campana mientras el terminal del espigo penetra hasta la marca donde debe entrar.

La instalación debe realizarse inmediatamente después de colocada la Yee para evitar que por la misma pueda entrar material de la excavación en el interior de la tubería secundaria, si esto no fuera posible se utilizará para tapar la derivación un tapón de madera, PVC o concreto, pero nunca una bolsa de plástico, tela o papel fáciles de ceder frente al empuje de las tierras o el agua.

En domiciliarias a 45°, para la localización de la Yee se debe medir la distancia ortogonal entre el extremo de la tubería (ubicación del registro domiciliario) y el eje de la tubería aguas abajo de manera que obtenga un ángulo de 45°. En ningún caso se podrá flexionar el espigo en la campana en sentido horizontal o vertical. El espigo y la campana se deben mantener alineados. Cuando se requieran cambios de dirección menores de 5 grados en las acometidas domiciliarias, estos se podrán realizar aplicando flexión sobre el tubo y aislando la unión (campana-espigo) con cuatro estacas de madera. La deflexión será de 0,50 m. por 6 m. de longitud.

ESPECIFICACIONES TÉCNICAS DE CONSTRUCCIÓN DE OBRAS DE ACUEDUCTO Y ALCANTARILLADO



En domiciliarias a 90° se utilizará una Yee de derivación un niple de 0,50 m. y un codo de 45°, solo cuando así lo autorice la Interventoría se podrán sustituir estos tres elementos por una Tee de derivación.

El ancho de la zanja para la instalación de las domiciliarias será de 0,60 m y la tubería de PVC Unión Mecánica corrugada de 160 mm debe quedar ubicada en el centro de la zanja, instalada (sobre una cama de arena de 0,10 m, y posteriormente atracada en arena a ambos lados y por encima hasta 0,10 m. Ver esquema de Construcción No. 3 “Cimentación de Rellenos Conexiones Domiciliarias de Alcantarillado”. Por encima de los 0,10 m de arena superior se rellena en un espesor de 0,20 m la zanja con material seleccionado del sitio compactado al 90% del P.M., donde se colocará una cinta referenciadora de Alcantarillado en plástico no degradable de 0,10 m de ancho, rotulada a intervalos no mayores de 1 m, con la palabra “Alcantarillado” y el logotipo de la Entidad Contratante, en colores azul y blanco, tal como se indica en el Esquema de señalización No. 26 “Cinta Referenciadora”.

El resto de la zanja se rellenará con material seleccionado del sitio compactado al 90% del P.M. y en la última capa se rellenará con la tierra vegetal y la grama de la zona verde o se realizarán las respectivas reconstrucciones a que haya lugar. Sobre la fachada de la vivienda se marcará a 0,30 m. del suelo una flecha ubicada frente al extremo de la domiciliaria y letras “R.D.” (Registro Domiciliario) que servirán para ubicar en el futuro el registro domiciliario. Antes de tapar la zanja y si no se va a construir el registro domiciliario de inmediato, el contratista deberá suministrar y colocar un tapón prefabricado en mortero y fijado con mortero In Situ.

Existen tres tipos principales de acometidas domiciliarias de alcantarillado: con Yee de derivación, con Tee de derivación y con Yee de derivación más codo de 45°

Si el contratista no ejecuta la domiciliaria de alcantarillado al tiempo que se instala la tubería principal y deja de instalar un accesorio para una derivación, se verá obligado a asumir el costo del suministro, instalación y obras civiles; en lugar de la Yee normal, una Yee de reparación, con junta mecánica.

MEDIDA Y PAGO

Para la medida el contratista pondrá a disposición de la Interventoría todos los medios necesarios, de manera que si la excavación ha sido tapada antes de medir, deberá realizar los apiques necesarios, sin derecho a cobro por separado.

No habrá medida ni pago hasta que se hayan realizado las siguientes actividades:

- Instalación total de la acometida domiciliaria de alcantarillado hasta la cota y distancia ordenados por la Interventoría.

ESPECIFICACIONES TÉCNICAS DE CONSTRUCCIÓN DE OBRAS DE ACUEDUCTO Y ALCANTARILLADO



- Entrega de la tarjeta de registros de instalación de acometidas domiciliarias debidamente diligenciada.
- Compactación y relleno de la zanja.
- Retiro del material sobrante de la excavación.
- Reconstrucción de las áreas demolidas.
- Recepción a satisfacción por parte de la Interventoría.

La medida será la unidad (un) de acometida domiciliaria de alcantarillado instalada con tubería de PVC Unión Mecánica corrugada de 160 mm (6"), incluida Yee, Tee, Codo y/o accesorios.

ÍTEMS	DESCRIPCIÓN	UNIDAD
3.4.1.1.1	Instalación de domiciliaria de alcantarillado con tubería de PVC Unión Mecánica corrugada de 160 mm (6"). Incluida Tee o Yee, codo o accesorios de derivación. Tipo 1. $L < 1,0$ m.	un
3.4.1.1.2	Instalación de domiciliaria de alcantarillado con tubería de PVC Unión Mecánica corrugada de 160 mm (6"). Incluida Tee o Yee, codo o accesorios de derivación. Tipo 2. $1 < L < 3,0$ m.	un
3.4.1.1.3	Instalación de domiciliaria de alcantarillado con tubería de PVC Unión Mecánica corrugada de 160 mm (6"). Incluida Tee o Yee, codo o accesorios de derivación. Tipo 3. $3 < L < 5,0$ m.	un
3.4.1.1.3.1	Acometidas Domiciliarias (incluyen suministro e instalación de tubería de, PVC Unión Mecánica corrugada de 160 mm (6"), yee de 8x6", excavación, relleno y construcción de registro domiciliario) $L \leq 5$ m	un
3.4.1.1.3.2	Acometidas Domiciliarias (incluyen suministro e instalación de tubería de PVC Unión Mecánica corrugada de 160 mm (6"), yee de 10x6", excavación, relleno y construcción de registro domiciliario) $L \leq 5$ m	un
3.4.1.1.3.3	Acometidas Domiciliarias (incluyen suministro e instalación de tubería de PVC Unión Mecánica corrugada de 160 mm (6"), yee de 12x6", excavación, relleno y construcción de registro domiciliario) $L \leq 5$ m	un
3.4.1.1.3.4	Acometidas Domiciliarias (incluyen suministro e instalación de tubería de PVC Unión Mecánica corrugada de 160 mm (6"), yee de 14x6", excavación, relleno y construcción de registro domiciliario) $L \leq 5$ m	un
3.4.1.1.3.5	Acometidas Domiciliarias (incluyen suministro e instalación de tubería de PVC Unión Mecánica corrugada de 160 mm (6"), yee de 16x6", excavación, relleno y construcción de registro domiciliario) $L \leq 5$ m	un
3.4.1.1.3.6	Acometidas Domiciliarias (incluyen suministro e instalación de tubería de PVC Unión Mecánica corrugada de 160 mm (6"), yee de 18x6", excavación, relleno y construcción de registro domiciliario) $L \leq 5$ m	un
3.4.1.1.3.7	Acometidas Domiciliarias (incluyen suministro e instalación de tubería de PVC Unión Mecánica corrugada de 160 mm (6"), yee de 20x6", excavación, relleno y construcción de registro domiciliario) $L \leq 5$ m	un

ESPECIFICACIONES TÉCNICAS DE CONSTRUCCIÓN DE OBRAS DE ACUEDUCTO Y ALCANTARILLADO



ÍTEMS	DESCRIPCIÓN	UNIDAD
3.4.1.1.3.8	Acometidas Domiciliarias (incluyen suministro e instalación de tubería de PVC Unión Mecánica corrugada de 160 mm (6"), yee de 24x6", excavación, relleno y construcción de registro domiciliario) $L \leq 5$ m	un
3.4.1.1.4	Instalación de domiciliaria de alcantarillado con tubería de PVC Unión Mecánica corrugada de 160 mm (6"). Incluida Tee o Yee, codo o accesorios de derivación. Tipo 4. $5 < L < 6,0$ m.	un
3.4.1.1.5	Instalación de domiciliaria de alcantarillado con tubería de PVC Unión Mecánica corrugada de 160 mm (6"). Incluida Tee o Yee, codo o accesorios de derivación. Tipo 5. $6 < L < 7,0$ m.	un
3.4.1.1.6	Instalación de domiciliaria de alcantarillado con tubería de PVC Unión Mecánica corrugada de 160 mm (6"). Incluida Tee o Yee, codo o accesorios de derivación. Tipo 6. $7 < L < 9,0$ m.	Un
3.4.1.1.7	Instalación de domiciliaria de alcantarillado con tubería de PVC Unión Mecánica corrugada de 160 mm (6"). Incluida Tee o Yee, codo o accesorios de derivación. Tipo 7. $L > 9,0$ m.	Un

El contratista deberá suministrar la mano de obra, herramientas, materiales, transporte y equipos necesarios para realizar la excavación, la cimentación y el atraque, la instalación de la domiciliaria, la colocación de la cinta señalizadora, el relleno de la zanja y el retiro del material sobrante de la excavación. Ninguna de las actividades relacionadas anteriormente, se pagarán por separado, conformando el conjunto de esta única unidad de pago.

El pago se hará por unidad de acometida domiciliaria de alcantarillado con tubería de PVC Unión Mecánica corrugada de 160 mm, ya sea externa lisa o perfilada, incluida la instalación de los accesorios, independientemente de la longitud, que cumpla con todas las condiciones anteriores de medida y pago y a los precios acordados en el formulario de cantidades y precios.

El precio unitario incluye el cargue en las instalaciones del fabricante, el transporte hasta donde se hará la instalación, lubricantes para las juntas y su colocación, también se incluye los empaques que fueren necesarios. Dentro de este precio se entienden cubiertos todos los costos directos e indirectos en que debe incurrir el contratista para ejecutar, además de la antes descrita, las actividades de Almacenamiento, Movilización, Transporte de tubería y accesorios en el frente de trabajo. Si una vez entregada la tubería y accesorios al contratista, estos se extravían o se deterioran, deberá reponerlas.

No habrá medida ni pago por separado por la realización de los siguientes trabajos:

- Excavaciones ejecutadas por fuera de los límites permitidos, mostrados en planos o indicados por la Interventoría.
- Rellenos de excavaciones ejecutadas por fuera de los límites indicados.

ESPECIFICACIONES TÉCNICAS DE CONSTRUCCIÓN DE OBRAS DE ACUEDUCTO Y ALCANTARILLADO



- Reposición y/o reubicación de las redes de servicios que se interrumpan en el trazado de la obra, conocida o no su existencia antes del inicio de la obra.
- Los derrumbes que por cualquier causa se presenten en la obra.
- El corte de raíces encontradas durante las excavaciones.
- Control de aguas durante la construcción.
- Fabricación e instalación de tapones provisionales.

3.4.1.2 Instalación de domiciliaria de alcantarillado con tubería de polietileno de 160 mm (6"). Incluida Tee o Yee, codo o accesorios de derivación.

La instalación debe realizarse inmediatamente después de colocada la Tee para evitar que por la misma pueda entrar material de la excavación en el interior de la tubería secundaria, si esto no fuera posible se utilizará para tapar la derivación un tapón de polietileno, PVC o concreto, pero nunca una bolsa de plástico, tela o papel fáciles de ceder frente al empuje de las tierras o el agua.

Las acometidas domiciliarias de 160 mm solo se conectarán a 90° utilizando Tees de termofusión a tope o electrofusión, quedando prohibido el uso de accesorios de termofusión a encaje.

La unión de este tipo de domiciliaria se realiza de acuerdo al tipo de accesorio disponible: Termofusión a Tope o Electrofusión.

En todo caso se deberá seguir el procedimiento para las uniones mediante fusión a Tope o electrofusión descritas en el numeral 3.4.4. "Instalación de Tubería de Acueducto en PEAD" de estas especificaciones y también seguir las recomendaciones dadas por los fabricantes de este tipo de tuberías y accesorios.

El ancho de la zanja para la instalación de las domiciliarias será de 0,6 m y la tubería de PE de 160 mm debe quedar ubicada en el centro de la zanja, instalada sobre una cama de arena de 0.10 m, y posteriormente atracada en arena a ambos lados y por encima hasta 0.10 m de la cota clave. Ver esquema de construcción No. 3 Cimentación y Rellenos conexiones domiciliarias Alcantarillado. Por encima de los 0,10 m de arena superior se rellena en un espesor de 0,20 m la zanja con material seleccionado del sitio compactado al 90% del P.M., donde se colocará una cinta referenciadora de Alcantarillado en plástico no degradable de 0.10 m de ancho, rotulada a intervalos no mayores de 1m, con la palabra "Alcantarillado" y el logotipo AAA, en colores azul y blanco, tal como se indica en el esquema de señalización No. 26 Cinta Referenciadora.

El resto de la zanja se rellenará con material seleccionado del sitio compactado al 90% del P.M y en la última capa se rellenará con la tierra vegetal y la grama de la zona verde o se realizarán las respectivas reconstrucciones a que haya lugar. Sobre la fachada de la vivienda se marcará a 0,30 m. del suelo una flecha ubicada frente al extremo de la

ESPECIFICACIONES TÉCNICAS DE CONSTRUCCIÓN DE OBRAS DE ACUEDUCTO Y ALCANTARILLADO



domiciliaria y letras “R.D.” (Registro Domiciliario) que servirán para ubicar en el futuro el registro domiciliario. Antes de tapan la zanja y si no se va a construir el registro domiciliario de inmediato, el contratista deberá suministrar y colocar un tapón prefabricado en mortero y fijado con mortero In Situ.

Si el contratista no ejecuta la domiciliaria de alcantarillado al tiempo que se instala la tubería principal y deja de instalar un accesorio para una derivación, se verá obligado a asumir el costo total del suministro, instalación y obras civiles, que genera la instalación de este accesorio de Termofusión a Tope o Electrofundición en la tubería.

MEDIDA Y PAGO

Para la medida el contratista pondrá a disposición de la Interventoría todos los medios necesarios, de manera que si la excavación ha sido tapada antes de medir, deberá realizar los apiques necesarios, sin derecho a cobro por separado.

No habrá medida ni pago hasta que se hayan realizado las siguientes actividades:

- Instalación total de la acometida domiciliaria de alcantarillado hasta la cota y distancia ordenados por la Interventoría
- Entrega de la tarjeta de registros de instalación de acometidas domiciliarias debidamente diligenciada.
- Compactación y relleno de la zanja.
- Retiro del material sobrante de la excavación.
- Reconstrucción de las áreas demolidas.
- Recepción a satisfacción por parte de la Interventoría.

La Medida será la unidad de acometida domiciliaria de alcantarillado instalada con tubería de PE de 160 mm, incluida Tee y/o accesorios. Existirán siete tipos de acometidas en función de la longitud medida desde la boca de la Tee hasta el extremo de la domiciliaria:

ÍTEMS	DESCRIPCIÓN	UNIDAD
3.4.1.2.1	Instalación de domiciliaria de alcantarillado con tubería de polietileno de 160 mm (6"). Incluida Tee o Yee, codo o accesorios de derivación. Tipo 1. $L < 1,0$ m.	un
3.4.1.2.2	Instalación de domiciliaria de alcantarillado con tubería de polietileno de 160 mm (6"). Incluida Tee o Yee, codo o accesorios de derivación. Tipo 2. $1 < L < 3,0$ m.	un
3.4.1.2.3	Instalación de domiciliaria de alcantarillado con tubería de polietileno de 160 mm (6"). Incluida Tee o Yee, codo o accesorios de derivación. Tipo 3. $3 < L < 5,0$ m.	un

ESPECIFICACIONES TÉCNICAS DE CONSTRUCCIÓN DE OBRAS DE ACUEDUCTO Y ALCANTARILLADO



ÍTEMS	DESCRIPCIÓN	UNIDAD
3.4.1.2.4	Instalación de domiciliaria de alcantarillado con tubería de polietileno de 160 mm (6"). Incluida Tee o Yee, codo o accesorios de derivación. Tipo 4. $5 < L < 6,0$ m.	un
3.4.1.2.5	Instalación de domiciliaria de alcantarillado con tubería de polietileno de 160 mm (6"). Incluida Tee o Yee, codo o accesorios de derivación. Tipo 5. $6 < L < 7,0$ m.	un
3.4.1.2.6	Instalación de domiciliaria de alcantarillado con tubería de polietileno de 160 mm (6"). Incluida Tee o Yee, codo o accesorios de derivación. Tipo 6. $7 < L < 9,0$ m.	un
3.4.1.2.7	Instalación de domiciliaria de alcantarillado con tubería de polietileno de 160 mm (6"). Incluida Tee o Yee, codo o accesorios de derivación. Tipo 7. $L > 9,0$ m.	un

El contratista deberá suministrar la mano de obra, herramientas, materiales, transporte y equipos necesarios para realizar la excavación, la cimentación y el atraque, la instalación de la domiciliaria, y el accesorio, la colocación de la cinta señalizadora, el relleno de la zanja y el retiro del material sobrante de la excavación. Ninguna de las actividades relacionadas anteriormente, se pagarán por separado, conformando el conjunto de esta única unidad de pago.

El pago se hará por unidad de acometida domiciliaria de alcantarillado con tubería de PE de 160 mm, incluida la instalación de los accesorios, del rango de longitud correspondiente, que cumpla con todas las condiciones anteriores de medida y pago y a los precios acordados en el formulario de cantidades y precios.

El precio unitario incluye el cargue en las instalaciones de la Triple A o del fabricante, el transporte hasta donde se hará la instalación, la unión por termofusión a tope o a electrofusión. Dentro de este precio se entienden cubiertos todos los costos directos e indirectos en que debe incurrir el contratista para ejecutar, además de la antes descrita, las siguientes operaciones:

1. Almacenamiento, Movilización, Transporte de tubería y accesorios en el frente de trabajo. Si una vez entregada la tubería y accesorios al contratista estos se extravían o se deterioran, le serán cobrados al contratista o deberá reponerlas.
2. Devolución y entrega de las tuberías y accesorios sobrantes en las instalaciones Triple A o donde lo indique la Interventoría. El cargue, transporte y descargue será por cuenta del contratista.
3. Colocación de la tubería en el sitio indicado por la Interventoría.

No habrá medida ni pago por separado por la realización de los siguientes trabajos:

ESPECIFICACIONES TÉCNICAS DE CONSTRUCCIÓN DE OBRAS DE ACUEDUCTO Y ALCANTARILLADO



- Excavaciones ejecutadas por fuera de los límites permitidos, mostrados en planos o indicados por la Interventoría.
- Rellenos de excavaciones ejecutadas por fuera de los límites indicados.
- Reposición y/o reubicación de las redes de servicios que se interrumpan en el trazado de la obra, conocida o no su existencia antes del inicio de la obra.
- Los derrumbes que por cualquier causa se presenten en la obra.
- El corte de raíces encontradas durante las excavaciones.
- Control de aguas durante la construcción.
- Fabricación e instalación de tapones provisionales.

INSTALACIÓN DE TUBERÍAS PARA ALCANTARILLADO.

Toda tubería de alcantarillado, tanto para colectores como para redes secundarias deberá ser aprobada por la Interventoría antes de iniciar los trabajos de cimentación y atraque, cumpliendo con las normas NTC correspondientes a cada material y clase de tubería; cuando no se haya cumplido este requisito y cuando la Interventoría lo exija, el Contratista deberá remover los materiales colocados, sin costo alguno para la Entidad Contratante.

La instalación de tubería para alcantarillado se realizará de acuerdo con las siguientes indicaciones:

- a. Antes de iniciar la instalación de las tuberías de alcantarillado, Contratista e Interventoría harán las revisiones pertinentes a las carteras de los levantamientos topográficos así como a los planos, en los cuales se encuentran plasmados los diferentes tipos de cimentación identificados con su respectivo factor de carga (F.C.), con el propósito de establecer que en el sitio, las cotas, las pendientes y las abscisas, sean las correctas. Con el fin de determinar las cotas del fondo de la excavación a las cuales se colocarán las cimentaciones de las tuberías, se debe consultar lo contenido en el numeral 3.5 RELLENOS, en el cual se describen las diferentes configuraciones geométricas dependiendo del Factor de Carga.
- b. Deben revisarse que los anchos de las zanjas estén de acuerdo con lo especificado en el numeral 3.3.2 “Excavación en zanja para Redes de Alcantarillado y Acueducto”.
- c. Se verificará en los planos de perfiles el factor de cimentación correspondiente al tramo que se vaya a instalar y, si a juicio del Interventor éste se debe cambiar, por diferencias entre las condiciones supuestas inicialmente en el diseño y las encontradas en obra, se procederá a realizar la variación, lo cual debe plasmarse claramente en la bitácora y finalmente en los planos de construcción elaborados por el Contratista, los cuales deben ser entregados a la Entidad Contratante.

ESPECIFICACIONES TÉCNICAS DE CONSTRUCCIÓN DE OBRAS DE ACUEDUCTO Y ALCANTARILLADO



- d. La bajada de la tubería hasta el sitio donde quedará definitivamente, se hará en forma manual o mecánica, pero en ningún caso se aceptará que la tubería sea arrojada a la zanja.
- e. Los tubos se instalarán de manera que la campana siempre descansa en el nicho dejado para tal efecto, los extremos del mismo deben lubricarse convenientemente. La campana del tubo siempre quedará en sentido opuesto al flujo. El cuerpo del tubo deberá descansar en su totalidad sobre la cimentación.
- f. Antes de empalmar los tubos se limpiarán tanto el espigo como la campana a fin de dejarlos limpios y libres de toda impureza.
- g. Antes de colocar cada tubo, el anterior deberá estar cuidadosamente atracado, lo cual se logra acuniándolo por ambos lados ó relleno con material seleccionado compactado, de acuerdo con el factor de carga correspondiente al tramo que se está instalando.
- h. Debe verificarse que los empaques queden instalados correctamente para evitar infiltraciones en las tuberías, lo cual produce arrastre de finos y problemas de tubificación en los suelos.
- i. La unión del tubo y el pozo de inspección deberá hacerse de tal forma que no se produzca filtración por la junta. En tubería de PVC Unión Mecánica se incorporará en el espigo del tubo una capa adherente y rugosa a base de pegante PVC y arena lavada.
- j. Al realizarse las suspensiones diarias y las necesarias por ocurrencia de lluvias, el último tubo deberá protegerse utilizando una tapa de madera o lámina de acero con el tamaño adecuado y suficientemente impermeabilizada, para evitar que a la tubería penetre barro, lodos o cualquier otra sustancia perjudicial.
- k. En el caso de excavaciones con presencia de nivel freático se deberá tener en cuenta la no flotación de la tubería, utilizando un sistema de atraque temporal (sacos llenos con arena) en el extremo de la tubería instalada y rellenar lo más pronto posible la zanja, garantizando así las cotas del diseño.
- l. En ningún caso la Interventoría hará recibos parciales de tuberías que no se encuentren perfectamente limpias y correctamente empalmadas a pozos de inspección, cajas de conexión o registros de manijas.
- m. Suministro e instalación de la cinta referenciadora en material plástico no degradable, ancho 0,10 m, color azul y blanco, logotipo de la Entidad Contratante reiteradamente. Después de atracar la tubería hasta 0,30 m por encima de la cota clave.

ESPECIFICACIONES TÉCNICAS DE CONSTRUCCIÓN DE OBRAS DE ACUEDUCTO Y ALCANTARILLADO



Se pondrá especial cuidado en el almacenamiento de los empaques de caucho, lo cual debe hacerse en sitios aireados y bien protegidos de los rayos del sol.

Una vez efectuada la unión deberá examinarse el tubo por dentro y por fuera, vigilando que el anillo de caucho quede bien colocado circularmente, libre de traslapos o mordeduras.

El Contratista ejecutará cuidadosamente esta operación, ya que la Interventoría ordenará el levantamiento de aquellos tubos o tramos, cuyos empaques no hayan quedado perfectamente colocados.

Las pruebas de filtración (exfiltración e infiltración) y la inspección con cámara de vídeo se harán de acuerdo a lo establecido en el Capítulo de “Pruebas mínimas para la Recepción de Obras” de estas especificaciones y en casos especiales, a criterio de la Interventoría, antes o después de ejecutarse el relleno, pero siempre antes de construir el pavimento.

Si hay evidencia de instalación defectuosa o la prueba no resulta satisfactoria, la Interventoría podrá disponer el reemplazo de la tubería; el costo de estos trabajos al igual que el suministro, correrán por cuenta del Contratista.

También serán de obligado cumplimiento las normas y recomendaciones hechas por los diferentes fabricantes de las tuberías, en lo referente a su cargue, transporte, almacenamiento, manipulación, instalación, cimentación y atraque, etc.

Para la instalación de las tuberías se deberán tener en cuenta todas las medidas de seguridad expuestas en el numeral 3.3.2. “Excavación en zanja para redes de Acueducto y Alcantarillado”. Debe tenerse en cuenta que las labores de instalación de tuberías no se realizarán mientras no se tengan todas las condiciones de seguridad adecuadas y se garantice la estabilidad de las paredes de la excavación durante este proceso.

En los planos o en las memorias descriptivas de cada proyecto se indican el tipo de tubería, profundidades y factores de carga que se utilizarán para seleccionar el tipo de cimentación a utilizar.

Durante la instalación de tuberías para domiciliarias de alcantarillado, el personal del contratista deberá dotarse con los elementos de seguridad que se relacionan a continuación.

Dotación Exigida

Casco de Seguridad tipo I clase A (norma NTC 1523), guantes tipo Ingeniero (norma NTC 2190), Botas Pantaneras (norma NTC 1741), Cinturón ergonómico (norma NTC 2021)
--

MEDIDA Y PAGO

ESPECIFICACIONES TÉCNICAS DE CONSTRUCCIÓN DE OBRAS DE ACUEDUCTO Y ALCANTARILLADO



La unidad de medida para el cargue, transporte y colocación de tubería para alcantarillado, será el metro (m) de tubería instalado. El precio unitario incluye el cargue de las tuberías y accesorios en las instalaciones del fabricante, el transporte y descargue a los sitios donde hará la instalación; el mortero, las soldaduras, el lubricante para las juntas y los empaques que fueren necesarios.

Dentro de este precio se entienden cubiertos todos los costos directos e indirectos en que debe incurrir el contratista para ejecutar, además de las antes descritas, las siguientes operaciones:

1. Almacenamiento, movilización, transporte de tuberías y accesorios en el frente de trabajo. Si una vez entregada la tubería y accesorios al Contratista estos se extravían o se deterioran hasta ser imposible su reparación y uso, le serán cobrados al Contratista o deberá reponerlos.
2. Instalación de la tubería en el sitio indicado en los planos.
3. Ensayo y pruebas de estanqueidad de la tubería una vez instalada para verificar si las juntas quedaron convenientemente ejecutadas.
4. Reparación y cambio, si es el caso, del tubo que falle por circunstancias imputables al contratista.
5. El tiempo que demore el contratista en las reparaciones se considerará como tiempo de ejecución de la obra para efectos de la ejecución del contrato.
6. El Contratista deberá suministrar toda clase de equipos y herramientas requeridos para la ejecución de los trabajos descritos y su costo quedará incluido en el precio unitario.
7. El empalme a los pozos de inspección nuevos o existentes, siempre y cuando no sea necesario realizar un bloqueo del flujo en el pozo existente o éste se encuentre completamente lleno de agua por no estar funcionando el alcantarillado y sea necesario bombearla.
8. Los empalmes que se realicen a pozos de inspección construidos en el proyecto.
9. La actividades de cargue, transporte y descargue de la tubería y accesorio sobrantes del proyecto después de la instalación de las tuberías, al sitio donde lo disponga la Interventoría.
10. La medida y pago se hará por metro (m) del tipo y diámetro de la tubería sin tener en cuenta las condiciones de la instalación (humedad, profundidad, roca, nivel freático).

ESPECIFICACIONES TÉCNICAS DE CONSTRUCCIÓN DE OBRAS DE ACUEDUCTO Y ALCANTARILLADO



Los diferentes ítems serán:

3.4.1.3 Instalación de Tubería de Alcantarillado de PVC Unión Mecánica de Superficie Interna y Externa Lisa, Bajo Cualquier Condición de Humedad

ÍTEMS	DESCRIPCIÓN	UNIDAD
3.4.2.1.1	Tubería de PVC Unión Mecánica de 160 mm (6")	m
3.4.2.1.2	Tubería de PVC Unión Mecánica de 200 mm (8")	m
3.4.2.1.3	Tubería de PVC Unión Mecánica de 250 mm (10")	m
3.4.2.1.4	Tubería de PVC Unión Mecánica de 300 mm (12")	m

3.4.1.4 Instalación de tubería de alcantarillado de PVC corrugada Unión Mecánica (campana) corrugada de superficie interior lisa y exterior perfilada, bajo cualquier condición de humedad

ÍTEMS	DESCRIPCIÓN	UNIDAD
3.4.2.2.1	Tubería de PVC corrugada Unión Mecánica (campana) corrugada de 160 mm (6")	m
3.4.2.2.2	Tubería de PVC corrugada Unión Mecánica (campana) corrugada de 200 mm (8")	m
3.4.2.2.3	Tubería de PVC corrugada Unión Mecánica (campana) corrugada de 250 mm (10")	m
3.4.2.2.4	Tubería de PVC corrugada Unión Mecánica (campana) corrugada de 300 mm (12")	m
3.4.2.2.5	Tubería de PVC corrugada Unión Mecánica (campana) corrugada de 350 mm (14")	m
3.4.2.2.6	Tubería de PVC corrugada Unión Mecánica (campana) corrugada de 400 mm (16")	m
3.4.2.2.7	Tubería de PVC corrugada Unión Mecánica (campana) corrugada de 450 mm (18")	m

ESPECIFICACIONES TÉCNICAS DE CONSTRUCCIÓN DE OBRAS DE ACUEDUCTO Y ALCANTARILLADO



ÍTEMS	DESCRIPCIÓN	UNIDAD
3.4.2.2.8	Tubería de PVC corrugada Unión Mecánica (campana) corrugada de 500 mm (20")	m
3.4.2.2.9	Tubería de PVC corrugada Unión Mecánica (campana) corrugada de 24 "	m
3.4.2.2.10	Tubería de PVC corrugada Unión Mecánica (campana) corrugada de 27"	m
3.4.2.2.11	Tubería de PVC corrugada Unión Mecánica (campana) corrugada de 30"	m
3.4.2.2.12	Tubería de PVC corrugada Unión Mecánica (campana) corrugada de 33"	m
3.4.2.2.13	Tubería de PVC corrugada Unión Mecánica (campana) corrugada de 36"	m

3.4.1.5 Instalación de tubería de alcantarillado de PVC Unión Mecánica pared estructural lisa, bajo cualquier condición de humedad

ÍTEMS	DESCRIPCIÓN	UNIDAD
3.4.2.3.1	Tubería de PVC Unión Mecánica de 24"	m
3.4.2.3.2	Tubería de PVC Unión Mecánica de 27"	m
3.4.2.3.3	Tubería de PVC Unión Mecánica de 30"	m
3.4.2.3.4	Tubería de PVC Unión Mecánica de 33"	m
3.4.2.3.5	Tubería de PVC Unión Mecánica de 36"	m
3.4.2.3.6	Tubería de PVC Unión Mecánica de 39"	m
3.4.2.3.7	Tubería de PVC Unión Mecánica de 42"	m
3.4.2.3.8	Tubería de PVC Unión Mecánica de 45"	m
3.4.2.3.9	Tubería de PVC Unión Mecánica de 48"	m
3.4.2.3.10	Tubería de PVC Unión Mecánica de 51"	m
3.4.2.3.11	Tubería de PVC Unión Mecánica de 54"	m
3.4.2.3.12	Tubería de PVC Unión Mecánica de 60"	m

3.4.1.6 Instalación de tubería de alcantarillado de PVC Unión Mecánica perfilada extruida bajo cualquier condición de humedad

ÍTEMS	DESCRIPCIÓN	UNIDAD
-------	-------------	--------

ESPECIFICACIONES TÉCNICAS DE CONSTRUCCIÓN DE OBRAS DE ACUEDUCTO Y ALCANTARILLADO



ÍTEMS	DESCRIPCIÓN	UNIDAD
3.4.2.4.1	Tubería de PVC Unión Mecánica de 600 mm	m
3.4.2.4.2	Tubería de PVC Unión Mecánica de 700 mm	m
3.4.2.4.3	Tubería de PVC Unión Mecánica de 800 mm	m
3.4.2.4.4	Tubería de PVC Unión Mecánica de 850 mm	m
3.4.2.4.5	Tubería de PVC Unión Mecánica de 900 mm	m
3.4.2.4.6	Tubería de PVC Unión Mecánica de 950 mm	m
3.4.2.4.7	Tubería de PVC Unión Mecánica de 1000 mm	m
3.4.2.4.8	Tubería de PVC Unión Mecánica de 1050 mm	m
3.4.2.4.9	Tubería de PVC Unión Mecánica de 1100 mm	m
3.4.2.4.10	Tubería de PVC Unión Mecánica de 1150 mm	m
3.4.2.4.11	Tubería de PVC Unión Mecánica de 1200 mm	m
3.4.2.4.12	Tubería de PVC Unión Mecánica de 1250 mm	m
3.4.2.4.13	Tubería de PVC Unión Mecánica de 1300 mm	m
3.4.2.4.14	Tubería de PVC Unión Mecánica de 1350 mm	m
3.4.2.4.15	Tubería de PVC Unión Mecánica de 1400 mm	m
3.4.2.4.16	Tubería de PVC Unión Mecánica de 1450 mm	m
3.4.2.4.17	Tubería de PVC Unión Mecánica de 1500 mm	m

3.4.1.7 Instalación de tubería y accesorios de poliéster reforzado con fibra de vidrio (GRP) para alcantarillado

Para la instalación de tubería y accesorios de poliéster reforzado con fibra de vidrio (GRP) para alcantarillado se deben tener en cuenta todos los procesos de transporte, manipulación, almacenamiento, instalación, montaje, anclajes, revestimientos en

ESPECIFICACIONES TÉCNICAS DE CONSTRUCCIÓN DE OBRAS DE ACUEDUCTO Y ALCANTARILLADO

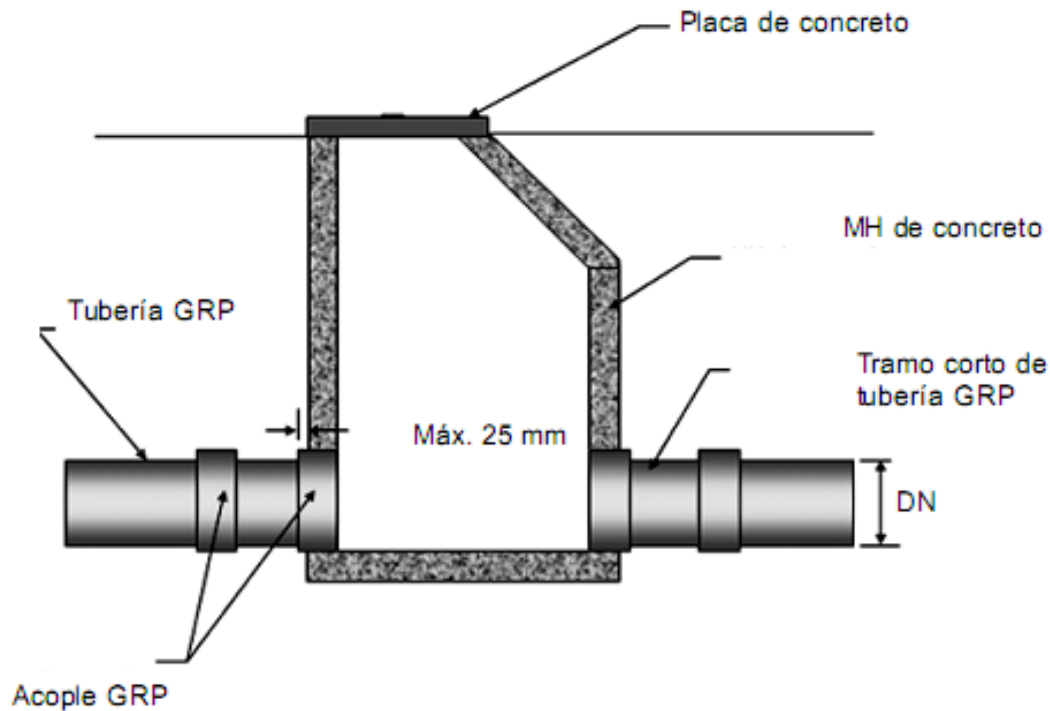


concreto, conexiones a estructuras rígidas, ajustes en obra, y todas las indicaciones descritas en el numeral 3.4.4.3 "Instalación de tubería y accesorios de poliéster reforzado con fibra de vidrio (GRP) para acueducto" de estas Especificaciones.

Cuando se requiera hacer conexiones a los pozos de inspección se deben tener precauciones especiales para garantizar la estanqueidad del sistema.

Conexión a cajas y pozos de inspección en sistemas a flujo libre.

Para el caso de cajas y pozos de inspección en sistemas a flujo libre, la conexión a la pared de concreto se hace mediante un acople GRP estándar, el cual debe quedar embebido en la pared de concreto y debe ser colocado en su sitio antes del vaciado del concreto, como muestra la siguiente figura.



Conexión a cajas y pozos de inspección en sistemas a flujo libre

A la salida y entrada a la caja se deben dejar tramos cortos de tubería para garantizar que en caso de asentamientos diferenciales no se generen en la tubería esfuerzos de flexión.

ÍTEMS	DESCRIPCIÓN	UNIDAD
3.4.2.5.1	Instalación de Tubería de Alcantarillado de GRP de 300 mm	m
3.4.2.5.2	Instalación de Tubería de Alcantarillado de GRP de 350 mm	m

ESPECIFICACIONES TÉCNICAS DE CONSTRUCCIÓN DE OBRAS DE ACUEDUCTO Y ALCANTARILLADO



ÍTEMS	DESCRIPCIÓN	UNIDAD
3.4.2.5.3	Instalación de Tubería de Alcantarillado de GRP de 400 mm	m
3.4.2.5.4	Instalación de Tubería de Alcantarillado de GRP de 450 mm	m
3.4.2.5.5	Instalación de Tubería de Alcantarillado de GRP de 500 mm	m
3.4.2.5.6	Instalación de Tubería de Alcantarillado de GRP de 600 mm	m
3.4.2.5.7	Instalación de Tubería de Alcantarillado de GRP de 700mm	m
3.4.2.5.8	Instalación de Tubería de Alcantarillado de GRP de 800 mm	m
3.4.2.5.9	Instalación de Tubería de Alcantarillado de GRP de 900 mm	m
3.4.2.5.10	Instalación de Tubería de Alcantarillado de GRP de 1000 mm	m
3.4.2.5.11	Instalación de Tubería de Alcantarillado de GRP de 1100 mm	m
3.4.2.5.12	Instalación de Tubería de Alcantarillado de GRP de 1200 mm	m

3.4.1.8 Instalación De Tubería De Alcantarillado De Concreto Reforzado o de Gres, Bajo Cualquier Condición De Humedad

ÍTEMS	DESCRIPCIÓN	UNIDAD
3.4.2.6.1	Instalación de Tubería de Alcantarillado , bajo cualquier condición de humedad. Tubería de concreto C.R o de Gres 600 mm (24")	m
3.4.2.6.2	Instalación de Tubería de Alcantarillado , bajo cualquier condición de humedad. Tubería de concreto C.R o de Gres 700 mm (27")	m
3.4.2.6.3	Instalación de Tubería de Alcantarillado , bajo cualquier condición de humedad. Tubería de concreto C.R o de Gres 800 mm (30")	m
3.4.2.6.4	Instalación de Tubería de Alcantarillado , bajo cualquier condición de humedad. Tubería de concreto C.R o de Gres 900 mm (36")	m
3.4.2.6.5	Instalación de Tubería de Alcantarillado , bajo cualquier condición de humedad. Tubería de concreto C.R o de Gres 1000 mm (40")	m
3.4.2.6.6	Instalación de Tubería de Alcantarillado , bajo cualquier condición de humedad. Tubería de concreto C.R o de Gres 1100 mm (44")	m
3.4.2.6.7	Instalación de Tubería de Alcantarillado , bajo cualquier condición de humedad. Tubería de concreto C.R o de Gres 1200 mm (48")	m

ESPECIFICACIONES TÉCNICAS DE CONSTRUCCIÓN DE OBRAS DE ACUEDUCTO Y ALCANTARILLADO



ÍTEMS	DESCRIPCIÓN	UNIDAD
3.4.2.6.8	Instalación de Tubería de Alcantarillado , bajo cualquier condición de humedad. Tubería de concreto C.R o de Gres 1300 mm (52")	m
3.4.2.6.9	Instalación de Tubería de Alcantarillado , bajo cualquier condición de humedad. Tubería de concreto C.R o de Gres 1400 mm (56")	m

3.4.1.9 Instalación de Tubería De Alcantarillado corrugada en Polietileno unión mecánica, Bajo Cualquier Condición de Humedad

ÍTEMS	DESCRIPCIÓN	UNIDAD
3.4.2.7.1	Instalación de Tubería De Alcantarillado en polietileno de alta densidad de 160 mm	m
3.4.2.7.2	Instalación de Tubería De Alcantarillado en polietileno de alta densidad de 200 mm	m
3.4.2.7.3	Instalación de Tubería De Alcantarillado en polietileno de alta densidad de 250 mm	m
3.4.2.7.4	Instalación de Tubería De Alcantarillado en polietileno de alta densidad de 300 mm	m
3.4.2.7.5	Instalación de Tubería De Alcantarillado en polietileno de alta densidad de 375 mm	m
3.4.2.7.6	Instalación de Tubería De Alcantarillado en polietileno de alta densidad de 450 mm	m
3.4.2.7.7	Instalación de Tubería De Alcantarillado en polietileno de alta densidad de 600 mm	m
3.4.2.7.8	Instalación de Tubería De Alcantarillado en polietileno de alta densidad de 750 mm	m
3.4.2.7.9	Instalación de Tubería De Alcantarillado en polietileno de alta densidad de 900 mm	m
3.4.2.7.10	Instalación de Tubería De Alcantarillado en polietileno de alta densidad de 1000 mm	m
3.4.2.7.11	Instalación de Tubería De Alcantarillado en polietileno de alta densidad de 1050 mm	m
3.4.2.7.12	Instalación de Tubería De Alcantarillado en polietileno de alta densidad de 1200 mm	m
3.4.2.7.13	Instalación de Tubería De Alcantarillado en polietileno de alta densidad de 1500 mm	m

ESPECIFICACIONES TÉCNICAS DE CONSTRUCCIÓN DE OBRAS DE ACUEDUCTO Y ALCANTARILLADO



Acometida domiciliaria de acueducto

GENERALIDADES

Este trabajo consiste en la ejecución de todas las actividades requeridas para la instalación de acometidas domiciliarias, con el fin de disponer de puntos donde los usuarios puedan conectar sus redes internas al servicio de acueducto.

Se define como acometida domiciliaria de acueducto, la derivación de la tubería de agua potable desde la red secundaria hasta el medidor de cada predio, ya sea medidor para una vivienda o totalizador para edificios, multifamiliares o áreas industriales.

Las actividades que se deben realizar para la instalación son:

1. Excavación: Se realizará de acuerdo a lo descrito en el numeral 3.3.2 Excavación en zanja para Redes de Alcantarillado y Acueducto de estas especificaciones, excepto el pago.
2. Cimentación: Se realizará de acuerdo a lo descrito en el numeral 3.4.8 Cimentación de Tuberías, de estas especificaciones, excepto el pago.
3. Relleno: Se realizará de acuerdo a lo descrito en el numeral 3.5.1 Relleno de Zanjas y Obras de Mampostería de estas especificaciones, excepto el pago.
4. Instalación y Unión de la tubería y accesorios.

3.4.1.10 Instalación de acometida domiciliaria de acueducto con collar de derivación. Incluye excavación, relleno, suministro e instalación de tubería, accesorios, medidor chorro único, válvula de cierre, caja para medidor y cinta referenciadora.

Este ítem se refiere a las acometidas completamente nuevas, se instalarán todos los accesorios que indique el APU (collarín de derivación, adaptador macho, enlace macho – rosca, adaptador hembra, la tubería, una válvula de bola o grifo de cierre rápido en bronce, medidor, etc.) y en la rosca de los accesorios se deberá colocar cinta teflón. En casos especiales cuando no exista medidor la Interventoría autorizará la instalación de un tubo de PVC sanitario de 100 mm de 0,20 m. de longitud, dentro del cual se deberá ver la válvula conectada con la red interna del usuario.

MEDIDA Y PAGO

ESPECIFICACIONES TÉCNICAS DE CONSTRUCCIÓN DE OBRAS DE ACUEDUCTO Y ALCANTARILLADO



El valor unitario incluye todas las actividades necesarias para la construcción de la acometida domiciliaria, tales como: suministro, instalación y mantenimiento de la señalización, demoliciones, excavación, instalación del collar de derivación, perforación de la tubería secundaria, instalación de la tubería domiciliaria, instalación de adaptadores, instalación de válvula de bola, instalación en los casos en que se requiera de la unión mecánica, suministro e instalación de cinta referenciadora, relleno compactado al 90% del Proctor Modificado, conexión a la red interna, empalme al medidor y obras accesorias en cualquier tipo de material, retiro de material sobrante, limpieza e instalación de la acometida de acuerdo a los esquemas No. 7 Acometida Domiciliaria de Acueducto y No. 8 Cimentación de Tubería.

El precio unitario incluye también el cargue del suministro en las instalaciones del fabricante, el transporte hasta donde se hará la instalación su colocación, y la cinta teflón. Dentro de este precio se entienden cubiertos todos los costos directos e indirectos en que debe incurrir el contratista para ejecutar, además de las antes descritas, las siguientes operaciones:

- Almacenamiento, movilización y transporte de tubería y accesorios en el frente de trabajo. Si una vez entregada la tubería y accesorios al Contratista, estos se extravían o se deterioran, deberá reponerlos.
- Devolución y entrega de las tuberías y accesorios sobrantes en las instalaciones de la Entidad Contratante y/o operador (según corresponda) o donde lo indique la Interventoría. El cargue, transporte y descargue será por cuenta del contratista.
- Colocación de la tubería en el sitio indicado por la Interventoría.

No habrá medida ni pago por separado por la realización de los siguientes trabajos:

- Excavaciones ejecutadas por fuera de los límites permitidos o indicados por la Interventoría.
- Rellenos de excavaciones ejecutadas por fuera de los límites indicados.
- Reposición o reubicación de las redes de servicios que se interrumpen en el trazado de la obra, conocida o no su existencia antes del inicio de ésta.
- Los derrumbes que por cualquier causa se presenten en la obra
- El corte de raíces encontradas durante las excavaciones
- Control de aguas durante la construcción

La medida y pago será por unidad. Los ítems correspondientes son los que se relacionan a continuación:

ÍTEMS	DESCRIPCIÓN	UNIDAD
3.4.3.1.1	Instalación de acometida domiciliaria de acueducto 63 mm x 16	Un

ESPECIFICACIONES TÉCNICAS DE CONSTRUCCIÓN DE OBRAS DE ACUEDUCTO Y ALCANTARILLADO



ÍTEM	DESCRIPCIÓN	UNIDAD
	mm, con collar de derivación de PEAD para acueducto. Incluye excavación, relleno, suministro e instalación de 5m de tubería PEAD, accesorios, medidor chorro único, válvula de cierre, caja para medidor y cinta referenciadora.	
3.4.3.1.2	Instalación de acometida domiciliaria de acueducto 90 mm x 16 mm, con collar de derivación de PEAD para acueducto. Incluye excavación, relleno, suministro e instalación de 5m de tubería PEAD, accesorios, medidor chorro único, válvula de cierre, caja para medidor y cinta referenciadora.	Un
3.4.3.1.3	Instalación de acometida domiciliaria de acueducto 110 mm x 16 mm, con collar de derivación de PEAD para acueducto. Incluye excavación, relleno, suministro e instalación de 5m de tubería PEAD, accesorios, medidor chorro único, válvula de cierre, caja para medidor y cinta referenciadora.	Un
3.4.3.1.4	Instalación de acometida domiciliaria de acueducto 160 mm x 16 mm, con collar de derivación de PEAD para acueducto. Incluye excavación, relleno, suministro e instalación de 5m de tubería PEAD, accesorios, medidor chorro único, válvula de cierre, caja para medidor y cinta referenciadora.	Un
3.4.3.1.5	Instalación de acometida domiciliaria de acueducto 2"x1/2", con collar de derivación de PVC para acueducto. Incluye excavación, relleno, suministro e instalación de 5m de tubería PEAD, accesorios, medidor chorro único, válvula de cierre, caja para medidor y cinta referenciadora.	Un
3.4.3.1.6	Instalación de acometida domiciliaria de acueducto 3"x1/2", con collar de derivación de PVC para acueducto. Incluye excavación, relleno, suministro e instalación de 5m de tubería PEAD, accesorios, medidor chorro único, válvula de cierre, caja para medidor y cinta referenciadora.	Un
3.4.3.1.7	Instalación de acometida domiciliaria de acueducto 4"x1/2", con collar de derivación de PVC para acueducto. Incluye excavación, suministro e instalación de 5m de tubería PEAD, accesorios, medidor chorro único, válvula de cierre y caja para medidor, cinta referenciadora y relleno.	Un
3.4.3.1.8	Instalación de acometida domiciliaria de acueducto 6"x1/2", con collar de derivación de PVC para acueducto. Incluye excavación, relleno, suministro e instalación de 5m de tubería PEAD, accesorios, medidor chorro único, válvula de cierre, caja para medidor y cinta referenciadora.	Un
3.4.3.1.9	Tipo 1. Acometida en zona verde con cruce de vía sin pavimentar, con 0,0 m < L < 7,0 m y 16 mm < d < 50 mm.	Un
3.4.3.1.10	Tipo 2. Acometida en zona verde con cruce de vía sin pavimentar, con 7,0 m < L < 15,0 m y 16 mm < d < 50 mm.	Un

ESPECIFICACIONES TÉCNICAS DE CONSTRUCCIÓN DE OBRAS DE ACUEDUCTO Y ALCANTARILLADO



ÍTEM	DESCRIPCIÓN	UNIDAD
3.4.3.1.1 1	Tipo 3. Acometida en zona dura con cruce de vía sin pavimentar, con $0,0\text{ m} < L < 7,0\text{ m}$ y $16\text{ mm} < d < 50\text{ mm}$.	Un
3.4.3.1.1 2	Tipo 4. Acometida en zona verde con cruce de vía sin pavimentar, con $7,0\text{ m} < L < 15,0\text{ m}$ y $16\text{ mm} < d < 50\text{ mm}$.	Un
3.4.3.1.1 3	Tipo 9. Acometida en zona verde sin cruce de vía (a favor de la red), con $0,0\text{ m} < L < 7,0\text{ m}$ y $16\text{ mm} < d < 50\text{ mm}$.	Un
3.4.3.1.1 4	Tipo 10. Acometida en zona dura sin cruce de vía (a favor de la red), con $0,0\text{ m} < L < 7,0\text{ m}$ y $16\text{ mm} < d < 50\text{ mm}$.	Un
3.4.3.1.1 5	Tipo 5. Acometida en zona verde con cruce de vía pavimentada usando equipo de perforación horizontal (topo), con $0,0\text{ m} < L < 10,0\text{ m}$ y $16\text{ mm} < d < 50\text{ mm}$.	Un
3.4.3.1.1 6	Tipo 6. Acometida en zona verde con cruce de vía pavimentada usando equipo de perforación horizontal (topo), con $10,0\text{ m} < L < 15,0\text{ m}$ y $16\text{ mm} < d < 50\text{ mm}$.	Un
3.4.3.1.1 7	Tipo 7. Acometida en zona dura con cruce de vía pavimentada usando equipo de perforación horizontal (topo), con $0,0\text{ m} < L < 10,0\text{ m}$ y $16\text{ mm} < d < 50\text{ mm}$.	Un
3.4.3.1.1 8	Tipo 8. Acometida en zona dura con cruce de vía pavimentada usando equipo de perforación horizontal (topo), con $10,0\text{ m} < L < 15,0\text{ m}$ y $16\text{ mm} < d < 50\text{ mm}$.	Un

Será de obligatorio cumplimiento, para todo tipo de acometidas la siguiente dotación:

Dotación Exigida
Casco de Seguridad tipo I clase A (norma NTC 1523), Guantes con protección térmica, Botas Pantaneras (norma NTC 1741) o Botas con puntera de acero (norma NTC 2257).

3.4.1.11 Conexión de acometida domiciliaria de acueducto existente a nueva tubería de red de distribución. Incluye Excavación, relleno, suministro e instalación de 5m de tubería PEAD, Collarín de derivación, cinta referenciadora y accesorios.

Este ítem se refiere a la conexión que se realiza desde acometidas existentes a nuevas redes de distribución, se instalarán todos los accesorios que indique el APU (collarín de derivación, adaptadores, la tubería, etc.) y en la rosca de los accesorios se deberá colocar cinta teflón.

MEDIDA Y PAGO

El valor unitario incluye todas las actividades necesarias para el empalme de la acometida domiciliaria existente, tales como: suministro, instalación y mantenimiento de la

ESPECIFICACIONES TÉCNICAS DE CONSTRUCCIÓN DE OBRAS DE ACUEDUCTO Y ALCANTARILLADO



señalización, demoliciones, excavación, instalación del collar de derivación, perforación de la tubería secundaria, instalación de la tubería domiciliaria, instalación de adaptadores, instalación en los casos en que se requiera de la unión mecánica, suministro e instalación de cinta referenciadora, relleno compactado al 90% del Proctor Modificado, empalme a la válvula existente antes del medidor existente, desconexión de la red antigua, y obras accesorias en cualquier tipo de material, retiro de material sobrante, limpieza e instalación de la acometida de acuerdo a los esquemas No. 7 Acometida Domiciliaria de Acueducto y No. 8 Cimentación de Tubería.

El precio unitario incluye también el cargue del suministro en las instalaciones del fabricante, el transporte hasta donde se hará la instalación y su colocación, la cinta teflón. Dentro de este precio se entienden cubiertos todos los costos directos e indirectos en que debe incurrir el contratista para ejecutar, además de las antes descritas, las siguientes operaciones:

- Almacenamiento, movilización, transporte de tubería y accesorios en el frente de trabajo. Si una vez entregada la tubería y accesorios al contratista, estos se extravían o se deterioran, deberá reponerlos.
- Devolución y entrega de las tuberías y accesorios sobrantes en las instalaciones de la Entidad Contratante y/o operador (según corresponda) o donde lo indique la Interventoría. El cargue, transporte y descargue será por cuenta del contratista.
- Colocación de la tubería en el sitio indicado por la Interventoría.

No habrá medida ni pago por separado por la realización de los siguientes trabajos:

- Excavaciones ejecutadas por fuera de los límites permitidos o indicados por la Interventoría.
- Rellenos de excavaciones ejecutadas por fuera de los límites indicados.
- Reposición o reubicación de las redes de servicios que se interrumpen en el trazado de la obra, conocida o no su existencia antes del inicio de ésta.
- Los derrumbes que por cualquier causa se presenten en la obra
- El corte de raíces encontradas durante las excavaciones
- Control de aguas durante la construcción

La medida y pago será por unidad. Los ítems correspondientes son los que se relacionan a continuación:

ÍTEM	DESCRIPCIÓN	UNIDAD
3.4.3.2.1	Conexión domiciliaria de acueducto existente de 16 mm sobre tubería nueva de 63 mm PEAD. Incluye Excavación, relleno,	Un

ESPECIFICACIONES TÉCNICAS DE CONSTRUCCIÓN DE OBRAS DE ACUEDUCTO Y ALCANTARILLADO



ÍTEM	DESCRIPCIÓN	UNIDAD
	suministro e instalación de 5m de tubería PEAD, Collarín de derivación para PEAD, cinta referenciadora y accesorios	
3.4.3.2.2	Conexión domiciliaria de acueducto existente de 16 mm sobre tubería nueva de 90 mm PEAD. Incluye Excavación, relleno, suministro e instalación de 5m de tubería PEAD, Collarín de derivación para PEAD, cinta referenciadora y accesorios	Un
3.4.3.2.3	Conexión domiciliaria de acueducto existente de 16 mm sobre tubería nueva de 110 mm PEAD. Incluye Excavación, relleno, suministro e instalación de 5m de tubería PEAD, Collarín de derivación para PEAD, cinta referenciadora y accesorios	Un
3.4.3.2.4	Conexión domiciliaria de acueducto existente de 16 mm sobre tubería nueva de 160 mm PEAD. Incluye Excavación, relleno, suministro e instalación de 5m de tubería PEAD, Collarín de derivación para PEAD, cinta referenciadora y accesorios	Un
3.4.3.2.5	Conexión domiciliaria de acueducto existente de 16 mm sobre tubería nueva de 3" PVC. Incluye Excavación, relleno, suministro e instalación de 5m de tubería PEAD, Collarín de derivación para PVC, cinta referenciadora y accesorios	Un
3.4.3.2.6	Conexión domiciliaria de acueducto existente de 16 mm sobre tubería nueva de 4" PVC. Incluye Excavación, relleno, suministro e instalación de 5m de tubería PEAD, Collarín de derivación para PVC, cinta referenciadora y accesorios	Un
3.4.3.2.7	Conexión domiciliaria de acueducto existente de 16 mm sobre tubería nueva de 6" PVC. Incluye Excavación, relleno, suministro e instalación de 5m de tubería PEAD, Collarín de derivación para PVC, cinta referenciadora y accesorios	Un
3.4.3.2.8	Instalación medidor sobre acometida domiciliaria existente de PVC. Incluye localización y replanteo	Un

Será de obligatorio cumplimiento, para todo tipo de acometidas la siguiente dotación:

Dotación Exigida
Casco de Seguridad tipo I clase A (norma NTC 1523), Guantes con protección térmica, Botas Pantaneras (norma NTC 1741) o Botas con puntera de acero (norma NTC 2257).

INSTALACIÓN DE TUBERÍAS DE ACUEDUCTO

3.4.1.12 Instalación de Tuberías de Polietileno de Alta Densidad (PEAD) y Accesorios, para Acueducto

- A. Clasificación de las tuberías
 - B. Presentación de la tubería
 - C. Sistemas de unión
- Uniones por termofusión
Uniones por electrofusión
Uniones con accesorios mecánicos

DEFINICIÓN DE POLIETILENO

Es un producto plástico, incoloro, traslúcido, termoplástico, graso al tacto y blando en pequeños espesores, siempre flexible, inodoro, no tóxico, que se descompone a una temperatura alrededor de los 300 °C y menos denso que el agua. Se obtiene por la polimerización del Etileno, producto resultante del craqueo de la nafta del petróleo.

CLASIFICACIÓN DE LAS TUBERÍAS

Según la Densidad del Polietileno

Según la densidad de los polietilenos que actualmente se emplean en la fabricación de tuberías, se distinguen tres grandes grupos:

- Polietileno de baja densidad (PEBD): (0,910 – 0,925 g/cm³).
- Polietileno de media densidad (PEMD): (0,926 – 0,940 g/cm³)
- Polietileno de alta densidad (PEAD): (> 0,941 g/cm³).

Según la Presión Nominal Máxima

Se encuentran tuberías de polietileno fabricadas para presiones nominales desde 4 hasta 16 bares, denominadas así:

Denominaciones en Bares	Mpa	m.c.a.
PN-4	0,40	40,78
PN-6	0,60	61,07
PN-10	1,00	101,97
PN-12,5	1,25	127,46
PN-16	1,60	163,15

m.c.a.: metros de columna de agua.

PN: Presión Nominal

ESPECIFICACIONES TÉCNICAS DE CONSTRUCCIÓN DE OBRAS DE ACUEDUCTO Y ALCANTARILLADO



Como la tubería de polietileno tiene la dimensión externa controlada, los diámetros externos de los tubos siempre serán los mismos y lo que cambiará será el espesor de pared. La diferencia está en la relación diámetro espesor (RDE) de la tubería.

PRESENTACIÓN DE LA TUBERÍA

Las tuberías de polietileno para redes de acueducto están disponibles en:

- Rollos de 50 a 150 metros: para diámetros desde 16 mm hasta 110 mm.
- Tubos de 6 hasta 12 metros: para diámetros de 160 mm en adelante

SISTEMAS DE UNIÓN

Existen tres tipos de uniones para las tuberías y accesorios de polietileno como son: Termofusión, Electrofusión y Uniones Mecánicas (Ver Tabla Tipos de Uniones permitidos según diámetro de la Tubería de Polietileno). El operador de la maquinaria de soldadura debe ser competente en los métodos de instalación y uniones del polietileno, por lo que deberá poseer la habilidad y el conocimiento para ejecutar uniones de una alta calidad. El operador deberá haber recibido un entrenamiento formal bajo la supervisión de un instructor calificado.

TIPOS DE UNIONES PERMITIDOS SEGÚN DIÁMETRO DE LA TUBERÍA DE POLIETILENO

Diámetro	Tipo de Uniones				
	Termofusión			Electrofusión	Mecánicas
	Tope	Campana (encaje)	Silleta		
16	NO	SÍ	NO	SÍ	SÍ
20	NO	SÍ	NO	SÍ	SÍ
25	NO	SÍ	NO	SÍ	SÍ
32	NO	SÍ	NO	SÍ	SÍ
50	NO	SÍ	NO	SÍ	SÍ
63	SÍ	SÍ	NO	SÍ	SÍ
90	SÍ	NO	SÍ	SÍ	SÍ
110	SÍ	NO	SÍ	SÍ	SÍ
160	SÍ	NO	SÍ	SÍ	SÍ
200	SÍ	NO	NO	SÍ	SÍ
250	SÍ	NO	NO	SÍ	SÍ

UNIONES POR TERMOFUSIÓN

Fusión a Tope

Descripción.

ESPECIFICACIONES TÉCNICAS DE CONSTRUCCIÓN DE OBRAS DE ACUEDUCTO Y ALCANTARILLADO



Este tipo de unión, se define como la fusión térmica del material, al aplicar presión por acción mecánica o hidráulica durante un tiempo determinado. La técnica de fusión a tope, consiste en el calentamiento de los extremos de la superficies a unir, mediante la permanencia de los mismos contra una plancha de calentamiento hasta alcanzar la temperatura de fusión, retirándose luego la plancha empujando los dos extremos uno contra el otro, sosteniéndolos bajo presión por un tiempo determinado y permitiéndole a la unión su enfriamiento.

Con esta unión se obtiene un solo elemento por el que el sistema se vuelve continuo. Los espesores de pared del tubo y el accesorio son suficientes para que el contacto se realice cara a cara y resista las presiones de servicio del sistema.

Aplica para unir tuberías y accesorios desde 63mm hasta 250 mm y solo se podrá hacer para elementos que tengan el mismo diámetro y RDE.

Equipo Requerido.

Deberá utilizarse un equipo de fusión a tope conforme a la norma ISO 12176-1, el cual consta básicamente:

1. Carro alineador de fusión con abrazaderas.
2. Mordazas de sujeción de varios diámetros.
3. Equipo hidráulico con un control de presiones.
4. Plancha de calentamiento (recubierta con teflón) con regulador de temperatura.
5. Máquina refrentadora.
6. Un cortador de tubos.
7. Tela de algodón.
8. Alcohol etílico (> 99%).
9. Cronómetro.
10. Extensión eléctrica.
11. Manual de instalación (incluyendo las tablas guías del equipo utilizado).
12. Planta para generación de energía eléctrica.

Etapas del Proceso.

Las soldaduras a tope constan de dos partes fundamentales: La preparación para la soldadura y la soldadura a tope propiamente dicha.

Preparación para la soldadura.

Para la preparación de la soldadura deben seguirse los siguientes pasos:

1. Montaje de las mordazas de sujeción en el carro alineador, de acuerdo al diámetro de la tubería que se soldará.

ESPECIFICACIONES TÉCNICAS DE CONSTRUCCIÓN DE OBRAS DE ACUEDUCTO Y ALCANTARILLADO



2. Conexión del carro alineador al equipo hidráulico con las mangueras hidráulicas.
3. Conexión a un punto eléctrico de los enchufes de la máquina refrentadora, el equipo hidráulico y la plancha de calentamiento, mediante la extensión eléctrica.
4. Se montan los tubos (o el tubo y el accesorio) en el carro alineador y se aprietan con las mordazas por medio de las tuercas de latón para su alineación, dejando que los extremos de los tubos sobresalgan 2,5 cm (1") de las mordazas de sujeción.
5. Limpieza de los extremos de los tubos, así como la máquina refrentadora con alcohol utilizando una tela de algodón.
6. Se inserta la máquina refrentadora, entre los dos extremos de los tubo y se pone en funcionamiento, se avanzan suavemente los tubos hacia la unidad refrentadora a una presión mínima de arrastre, cuando las virutas de ambos lados sean continuas y homogéneas se reduce lentamente la presión de trabajo para retirar los tubos; luego se detiene la refrentadora y se retira. Por último se juntan los dos extremos de los tubos y se comprueban que las dos superficies estén paralelas y alineadas (la tolerancia permitida es $\pm 10\%$ del espesor del tubo).
7. Se arrastra el tubo hasta alcanzar la presión más baja necesaria para el movimiento del mismo. Esta presión depende de la longitud y diámetro del sistema de tuberías, del equipo utilizado y del lugar de trabajo.

Soldadura.

La soldadura a tope consiste en seis (6) fases que son:

1. **FORMACIÓN DEL CORDÓN:** Cuando la plancha de calentamiento alcance una temperatura de $210\text{ }^{\circ}\text{C} \pm 10\text{ }^{\circ}\text{C}$ se limpia con una tela de algodón y alcohol. Luego se introduce entre los tubos y se arrastran por medio del carro alineador enfrentándolos hasta alcanzar la presión inicial P1 (A esta presión se le debe sumar la presión de arrastre). Dicha presión se mantiene un tiempo T1, hasta lograr que los extremos formen un cordón uniforme en todo su perímetro.
2. **CALENTAMIENTO:** Al momento de formarse el cordón se reduce la presión al valor residual de calentamiento P2 y se mantiene durante un tiempo determinado T2.
3. **RETIRO DE PLANCHA:** Al terminar el tiempo de calentamiento se retira la plancha de calentamiento, rápidamente en un tiempo máximo T3. La plancha se deberá almacenar en una caja o bolsa que contenga protección de asbesto.
4. **CONTACTO:** Luego de retirar la plancha se unen rápidamente los extremos, hasta alcanzar la presión de contacto, en un tiempo máximo T4.
5. **FUSIÓN:** Al alcanzar la presión de fusión P5 (A esta presión se le debe sumar la presión de arrastre), deberá permanecer el conjunto durante un tiempo T5.
6. **ENFRIAMIENTO:** Finalmente se libera el conjunto de la presión de contacto, y se debe mantener la unión montada en el equipo, sosteniéndolo solo con la presión de arrastre, durante un tiempo mínimo de enfriamiento T6, durante el cual la unión no se debe esforzar, manipular, y mucho menos poner al servicio. Transcurrido el tiempo de enfriamiento se aflojan las mordazas y se retira el carro alineador y la tubería se deberá manipular con cuidado.

ESPECIFICACIONES TÉCNICAS DE CONSTRUCCIÓN DE OBRAS DE ACUEDUCTO Y ALCANTARILLADO



Gráficamente

El ciclo de la fusión a Tope puede ser representado en un diagrama de presión – tiempo, para una temperatura de fusión definida. Existen diferentes ciclos de fusión a tope dependiendo del tipo de PE utilizado, del diámetro de la tubería y de las condiciones del equipo de fusión. Cada equipo de soldadura a tope posee sus presiones y tiempos determinados por las condiciones hidráulicas y mecánicas del mismo, por lo que el contratista deberá tener el manual del equipo entregado por la casa fabricante para poder emplear el equipo propuesto, previa aprobación y visto bueno de la Interventoría.

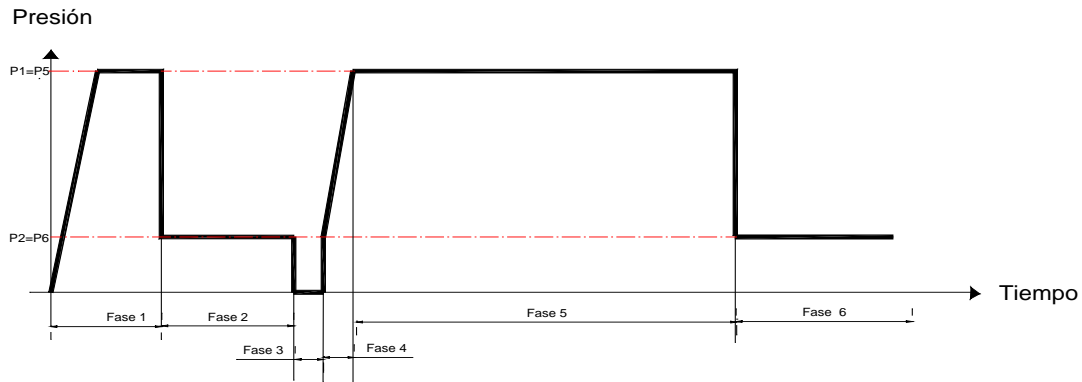
Nota: La tabla que a continuación se muestra, es indicativa, en la práctica se deberá tener en cuenta la tabla especificada del equipo a utilizar.

PARÁMETRO PARA SOLDADURA A TOPE POR TERMOFUSIÓN

PARÁMETROS		VALORES	UNIDADES
Temperatura de la Plancha, T $63 \leq d_n \leq 250$ $250 < d_n$		210 ± 10 225 ± 10	$^{\circ}C$
Fase 1	Presión, $p1$ ¹⁾	$0,18 \pm 0,02$	N/mm ² (Mpa)
	Tiempo, $t1$	Necesario hasta que se alcance $B1$	s
	Ancho del Cordón, $B1$	$d_n \leq 180$: $1 < B1 \leq 2$ $180 \leq d_n \leq 315$: $2 < B1 \leq 3$ $315 < d_n$: $3 < B1 \leq 4$	mm
Fase 2	Presión, $p2$ ¹⁾	$0,03 \pm 0,02$	N/mm ² (Mpa)
	Tiempo, $t2$	$(30 + 0,5 d_n) \pm 10$	s
Fase 3	Tiempo, $t3$	máximo: $3 + 0,01 d_n \leq 8$	s
Fase 4	Tiempo, $t4$	máximo: $3 + 0,01 d_n \leq 6$	s
Fase 5	Presión, $p5$ ¹⁾	$0,18 \pm 0,02$	N/mm ² (Mpa)
	Tiempo, $t5$	Mínimo: 10	Min
Fase 6	Tiempo, $t6$	Mínimo: $1,5 e_n$ y máximo 30 min	Min
1) Nótese que esta presión es la de la unión y está directamente relacionada con el d_n , e_n y el equipo de fusión empleado.			

d_n : diámetro exterior nominal
 e_n : espesor nominal de pared

Nota: Cada equipo de soldadura a tope posee sus presiones y tiempos determinados en tablas dadas por la casa fabricante



UNIONES POR ELECTROFUSIÓN

Descripción.

El principio de este tipo de unión es la incorporación de resistencias eléctricas, en la parte interna del accesorio, las cuales se calientan cuando se les proporciona corriente eléctrica, fundiendo el material tanto del accesorio como el de la tubería, formándose una amalgama que, al enfriarse, posibilita una soldadura íntegra.

Las superficies a unir deben estar totalmente secas.

Este sistema de unión se puede usar para cualquier diámetro, es decir desde 16mm hasta 250 mm y para tuberías de diferentes tipos de materia prima, RDE o tiempo de fusión.

Equipo Requerido.

1. Equipo de Soldadura a Electrofusión con lápiz lector de código de barras.(ISO 12176-2)
2. Un cortador de tubos.
3. Un raspador de tubos.
4. Alineador.
5. Tela de algodón.
6. Alcohol etílico (> 99%).
7. Cronómetro.
8. Extensión Eléctrica.
9. Manual de Instalación (incluyendo las tablas guías del equipo utilizado).
10. Planta para generación de energía eléctrica.

ESPECIFICACIONES TÉCNICAS DE CONSTRUCCIÓN DE OBRAS DE ACUEDUCTO Y ALCANTARILLADO



Etapas del Proceso.

Preparación para la fusión.

La preparación para la soldadura es de especial cuidado por el tipo de accesorio que se emplea y debe tenerse en cuenta los siguientes pasos:

1. Cortar perpendicularmente a su eje la tubería que se soldará, mediante un cortador de tubos.
2. Se coloca el accesorio, sin extraerlo del plástico de protección, en paralelo a los extremos a unir y centrado sobre la zona de unión. Luego se marca con un rotulador los tubos a unir aproximadamente 20 mm más allá de cada extremo que delimita el accesorio.
3. Se retira el accesorio y se procede a raspar toda la periferia externa del tubo delimitadas entre el marcado anterior y el extremo, mediante el empleo de un raspador de tubos. El raspado debe realizarse en sentido axial, eliminando cualquier impureza superficial.
4. Limpiar la zona raspada con una tela de algodón y alcohol y luego proteger los extremos raspados con bolsas plásticas.
5. Se retiran los protectores plásticos de los tubos y del accesorio, y una vez colocados los extremos de los tubos en el accesorio (con los terminales en la parte superior), se fijan las mordazas del alineador sobre los tubos.
6. Conectar el equipo de soldadura a electrofusión a un punto eléctrico mediante la utilización de una extensión.

Fusión

La soldadura a Electrofusión consiste en:

1. Retiro de los tapones de protección que cubren los terminales del accesorio.
2. Conexión de los cables del equipo a los terminales del accesorio.
3. Leer el código de barras con el lápiz de lectura del equipo, el cual programa temperatura y tiempo.
4. Una vez comprobado que el tiempo indicado en la pantalla, después de leer que el código de barras es el correcto, para el diámetro a soldar, se pulsa el botón de arranque y así se inicia el proceso de fusión.
5. Comprobar que, después de concluido el proceso anterior, el material fusionado haya aflorado sobre los testigos indicadores, los cuales están junto a los terminales. Esto nos indica que el proceso ha culminado con éxito.
6. Se retiran los cables de los terminales y se deja enfriando la unión, sin retirar el alineador, un tiempo mínimo de enfriamiento, y luego la tubería se deberá manipular con cuidado.

ESPECIFICACIONES TÉCNICAS DE CONSTRUCCIÓN DE OBRAS DE ACUEDUCTO Y ALCANTARILLADO



UNIONES CON ACCESORIOS MECÁNICOS

Descripción.

Se utilizarán solo con expresa autorización de la Interventoría, ya que en nuevas instalaciones se debe tratar de usar siempre uniones por Termofusión o Electrofundición. Este tipo de uniones aplica desde 16 mm hasta 110 mm., en diámetros mayores solo se podrá usar la unión bridada para polietileno.

La unión con accesorios mecánicos está constituida básicamente por un cuerpo que se une al tubo, aro dentado de fijación, empaque y una pieza móvil roscada al cuerpo. Se podrán emplear accesorios de latón, Bronce, Polipropileno o PVC que hayan sido diseñados para inserción en tuberías plásticas de PE, previa autorización y visto bueno de la Interventoría. Las partes metálicas de los accesorios deberán ser resistentes a la corrosión o protegidos contra esta, así como cumplir los requisitos de las pruebas para los productos que están en contacto con agua potable.

Las uniones mecánicas se deberán ensamblar como lo indican las instrucciones del fabricante y no se podrá utilizar ningún tipo de lubricante que deteriore la tubería.

Para unir tuberías de diámetro mayor o iguales de 90mm a válvulas existentes o a otro tipo de tubería se utilizarán las uniones bridadas para polietileno que constan de una brida, una arandela interior dentada y un empaque de caucho, conocida como brida doble cámara. Además existe una pieza para unir el polietileno con otra clase de tubería de igual tamaño o diferente diámetro externo, por lo general viene en rangos de 63 a 180 mm. Éste accesorio es de uniones bridas, y un cuerpo cilíndrico para evitar deformaciones.

ALMACENAMIENTO, MANEJO Y TRANSPORTE DE TUBERÍAS EN POLIETILENO

Almacenamiento

Para el correcto almacenamiento de la tubería de polietileno se deberán seguir las normas del fabricante, siendo éstas en general las siguientes:

- Se deberá almacenar sobre una superficie plana, que esté libre de piedras u otros objetos, y utilizar láminas de cartón o de caucho o estibas de madera como separador.
- No almacenar la tubería a la intemperie durante lapsos de tiempo muy largos, debe estar protegida de la radiación solar y alejada de focos de calor que puedan deformarla.
- Los tubos se almacenarán en posición horizontal, apoyados en toda su longitud, para evitar deformaciones; la altura máxima de tubos apilados debe ser de 1,00 m. En todo caso la altura máxima dependerá del tipo de PE, el diámetro de la tubería, el espesor de pared y la temperatura ambiente, por lo que se deberá seguir la recomendación del fabricante en este aspecto.

ESPECIFICACIONES TÉCNICAS DE CONSTRUCCIÓN DE OBRAS DE ACUEDUCTO Y ALCANTARILLADO



- Los rollos se mantendrán apilados en posición horizontal, sin sobrepasar la altura de 1,00 m.
- Los accesorios deben permanecer en sus empaques originales hasta el momento en que se vayan a emplear.
- Se debe evitar el contacto con objetos punzantes, productos químicos, aceites lubricantes y otros que puedan causar daño al material.
- Evitar la entrada de elementos extraños dentro de la tubería, mediante tapones protectores en los extremos.
- Es necesario una buena rotación de inventarios, de modo que no permanezca mucho tiempo almacenado.

MANEJO

Para el correcto manejo de la tubería de polietileno se deberán seguir las normas del fabricante, siendo éstas en general las siguientes:

- Se recomienda utilizar equipo mecánico para el manejo de la tubería, empleando cintas o correas con bordes redondeados y excluyendo el uso de cadenas o cables y guayas.
- Si se moviliza manualmente se debe escoger una técnica que no cause daño a la tubería.
- No se debe tirar, arrojar, arrastrar, deslizar o golpear contra el piso la tubería.
- Los tubos se izarán en dos puntos para evitar flexiones excesivas. Los puntos de soporte estarán separados entre sí el 50% de la longitud del tubo y centrados respecto del mismo.

TRANSPORTE

Para el correcto transporte de la tubería de polietileno se deberán seguir las normas del fabricante, siendo éstas en general las siguientes:

- Verificar que la superficie sobre la cual se va a realizar el transporte esté lisa, libre de protuberancias y/o aristas que puedan rayar, causar deformaciones o perforar la tubería.
- Emplear para la sujeción del material cintas o correas con bordes redondeados.
- Para el transporte de tubos, estibar longitudinalmente en el vehículo, sin sobresalir de la parte posterior del mismo.

INSTALACIÓN DE TUBERÍAS DE POLIETILENO

GENERALIDADES

Las características propias del material y las técnicas de soldadura permiten mayor facilidad y rapidez de instalación.

ESPECIFICACIONES TÉCNICAS DE CONSTRUCCIÓN DE OBRAS DE ACUEDUCTO Y ALCANTARILLADO



El tendido de la tubería se realizará de forma sinuosa, reduciendo las tensiones producidas por los cambios térmicos.

Existen básicamente, tres técnicas principales para la instalación de tuberías de polietileno:

1. En zanja convencional.
2. Instalación con equipo de perforación horizontal (Topo).
3. Encamisado.

Otras consideraciones importantes en las diferentes etapas del proceso de instalación son:

EXCAVACIÓN.

Siempre que las condiciones del terreno lo permitan, las excavaciones deberán estar alineadas y las paredes verticales.

El ancho de la zanja dependerá de los medios con que se realice, siempre determinado por el diámetro de la tubería a instalar, observando la siguiente tabla:

Diámetro (mm)	Ancho de excavación (m)
90	0,40
110	0,40
160	0,50
200	0,50
250	0,60

Para la profundidad de la zanja se tendrá en cuenta la calidad del terreno, la interferencia con otros servicios y las especificaciones de vías, procurando siempre una cobertura mínima de 1.20 m por encima de la cota clave del tubo, cuando se encuentre sujeto a tráfico vehicular. En áreas con tráfico peatonal por encima o en zona verde, una cobertura de 0.80 m de la cota clave que generalmente se considera suficiente.

CIMENTACIÓN.

El lecho de la excavación debe estar libre de objetos duros o punzantes que puedan afectar la tubería, para lo cual deberá utilizarse una cama de arena de 0,10 m; igualmente se protegerá la tubería lateralmente y por encima de la cota clave del tubo con el mismo material, cubriéndolo igualmente con una capa de 0,10 m; se debe tener especial cuidado con la compactación lateral de la arena. (Esquema de Construcción No. 8 Cimentación Tubería de Polietileno).

INSTALACIÓN EN LA ZANJA.

ESPECIFICACIONES TÉCNICAS DE CONSTRUCCIÓN DE OBRAS DE ACUEDUCTO Y ALCANTARILLADO



La tubería se debe desenrollar tangencialmente al rollo. Nunca en forma de espiral.

Si la tubería se soldó por fuera de la zanja es necesario esperar el tiempo de enfriamiento requerido para evitar que la tubería se fracture por efecto de las contracciones térmicas del material. Los tiempos de enfriamiento vienen indicados en las tablas de las máquinas de soldadura a tope y son del orden de:

90 mm a 160 mm = 20 minutos.

200 mm a 350 mm = 30 minutos

Se recomienda instalar la tubería en forma sinusoidal o serpenteada para facilitar los movimientos del terreno, o por contracciones o dilataciones del material.

Los extremos se deben proteger con tapones para evitar el ingreso de elementos extraños durante la instalación.

El radio de curvatura natural que permite la tubería no puede ser menor que 25 veces su diámetro exterior.

RELLENO Y SEÑALIZACIÓN.

Por encima de los 0,10 m de arena superior se rellena en un espesor de 0,20 m la zanja con material del sitio seleccionado compactado según el tipo de material que se utilice como relleno y teniendo en cuenta el factor de carga.

A este nivel se le coloca la cinta referenciadora preventiva de rayas blanca y azul y las palabras "Agua Potable", reiteradamente.

Luego se completa la zanja con material del sitio seleccionado compactado, de acuerdo al tipo de material, como mínimo al 90% del Proctor Modificado.

MEDIDA Y PAGO

Para la medida el Contratista pondrá a disposición de la Interventoría todos los medios necesarios, de manera que si la zanja ha sido rellenada antes de medir, deberá realizar los apiques necesarios para que se pueda realizar la medida.

La medida siempre será al origen, si la Interventoría lo autoriza podrán hacerse mediciones parciales para cada acta de obra mensual, pero la última medición se anotará en el acta final, deberá hacerse al origen, la diferencia a favor o en contra del Contratista se verá reflejada en el acta final.

Si el Contratista de Instalación de tubería no ha suministrado la tubería, la diferencia entre la longitud de tubería instalada y la suministrada, producto del desperdicio, daño o

ESPECIFICACIONES TÉCNICAS DE CONSTRUCCIÓN DE OBRAS DE ACUEDUCTO Y ALCANTARILLADO



pérdida, será asumida por él a los precios que la Interventoría le presente. Si ha sido suministrada la tubería por el Contratista, estas cantidades le serán descontadas del acta de suministro o deberá reponerlas sin derecho a pago.

La medida será por metro lineal (ml) de tubería instalada, incluida la longitud de los accesorios que no se pagarán por separado, a excepción de las válvulas.

Existe un ítem de medida y pago por cada diámetro de tubería: 90, 110, 160, 200 y 250 mm y en el precio de instalación se entienden cubiertos todos los costos directos e indirectos en que debe incurrir el contratista para ejecutar, además de la antes descrita, las siguientes operaciones:

- Cargue, transporte y descargue de las tuberías y accesorios, desde las instalaciones del fabricante hasta el sitio de las obras.
- Almacenamiento, Movilización, Transporte de tubería y accesorios en el frente de trabajo. Si una vez entregada la tubería y accesorios al Contratista, estos se extravían o se deterioran, deberá reponerlas.
- Devolución y entrega de las tuberías y accesorios sobrantes en las instalaciones de la Entidad Contratante y/o operador (según corresponda) o donde lo indique la Interventoría. El cargue, transporte y descargue será por cuenta del contratista.
- Colocación de la tubería en el sitio indicado por la Interventoría.
- Suministro de la maquinaria, herramienta, productos de limpieza de la tubería, personal cualificado, energía, y los demás medios necesarios para la correcta instalación de la tubería.
- Suministro y colocación de la cinta señalizadora a 0,3 m. de la clave de la tubería, una cinta por cada 250 mm, de diámetro de tubería o fracción.
- Realización de la prueba hidrostática de la tubería, con los medios humanos, mecánicos y materiales que se precise, repetida hasta que la prueba sea satisfactoria.
- Reposición o descuento de la tubería o accesorios, suministrados por la Entidad Contratante o por el Contratista, que fruto de una incorrecta instalación o que durante el periodo constructivo, se dañen, roben o se consideren desperdicio.

No habrá medida ni pago por separado por la realización de los siguientes trabajos:

- a) Excavaciones ejecutadas por fuera de los límites permitidos o indicados por la Interventoría.
- b) Excavaciones adicionales para realizar las uniones por termofusión, electrofusión o con accesorios mecánicos dentro de la zanja.
- c) Rellenos de excavaciones ejecutadas por fuera de los límites indicados.
- d) Reposición y/o reubicación de las redes de servicios que se interrumpan en el trazado de la obra, conocida o no su existencia antes del inicio de la obra.
- e) Los derrumbes que por cualquier causa se presenten en la obra
- f) El corte de raíces encontradas durante las excavaciones

ESPECIFICACIONES TÉCNICAS DE CONSTRUCCIÓN DE OBRAS DE ACUEDUCTO Y ALCANTARILLADO



g) Control de aguas durante la construcción

No habrá medida ni pago hasta que la tubería haya sido probada y recibida a conformidad por la Interventoría, y se haya completado el relleno de la zanja y retiro de la totalidad del material sobrante de la excavación.

El pago se hará de acuerdo a las cantidades de obra medidas y aprobadas por la Interventoría según los precios que aparezcan en el formulario de cantidades y precios del Contrato. El pago parcial de un acta de obra, no implica la recepción provisional ni definitiva de las obras incluidas en ella.

Dotación Exigida
Casco de Seguridad tipo I clase A (norma NTC 1523), Guantes con protección de Asbesto, Botas Pantaneras (norma NTC 1741) o Botas con puntera de acero (norma NTC 2257).

Los ítems de pago para esta actividad son los siguientes:

ÍTEMS	DESCRIPCIÓN	UNIDAD
3.4.4.1.1	Tubería PEAD de 63 mm	m
3.4.4.1.2	Tubería PEAD de 75 mm	m
3.4.4.1.3	Tubería PEAD de 90 mm	m
3.4.4.1.4	Tubería PEAD de 110 mm	m
3.4.4.1.5	Tubería PEAD DE 160 mm	m
3.4.4.1.6	Tubería PEAD de 200 mm	m
3.4.4.1.7	Tubería PEAD de 250 mm	m
3.4.4.1.8	Tubería PEAD de 300 mm	m
3.4.4.1.9	Tubería PEAD de 350 mm	m

3.4.1.13 Instalación de tubería de hierro de fundición dúctil, incluidos accesorios

GENERALIDADES

El hierro fundido dúctil es una aleación de hierro, carbono y silicio, en la cual el carbono existe en estado puro, bajo la forma de grafito esferoidal.

En el antiguo hierro fundido “gris”, el carbono se presentaba en forma de láminas, que daban como resultado un material frágil.

En el hierro fundido “dúctil”, las partículas de grafito aparecen como diminutas esferas que eliminan cualquier riesgo de propagación de fisuras. El material ya no es “frágil” sino “dúctil” y resistente.

ESPECIFICACIONES TÉCNICAS DE CONSTRUCCIÓN DE OBRAS DE ACUEDUCTO Y ALCANTARILLADO



Principales propiedades del hierro fundido dúctil.

- Resistencia a la tensión.
- Resistencia a la flexión.
- Resistencia a cargas de aplastamiento.
- Resistencia a la corrosión.
- Resistencia al impacto.
- Resistencia a la ruptura.

El espesor de pared normalizado en tubos y accesorios de fundición dúctil se calcula acorde a su diámetro nominal, por aplicación de la fórmula:

$$e = K (0,5 + 0,001 DN)$$

en la cual:

e = espesor normal de la pared, en mm

DN = diámetro nominal

K = coeficiente elegido en la serie de números enteros 7, 8, 9, 10, 11, 12, 14 y precisado en las especificaciones particulares de las secciones tercera, quinta y sexta de la norma ISO 2531 (ó en los requisitos específicos de los numerales 3.5 y 6 de la norma NTC 2587).

K = 7, 8, 9, 10, 12, 14 para tubería con enchufe - extremos lisos y bridadas.

K = 12, 14 para accesorios

A partir de 250mm de diámetro y asumiendo un K = 9, el espesor de pared se determina así:

$$e = 4.5 + 0.009 DN$$

Para los diámetros de 40 mm a 200 mm, el espesor de pared se determina aplicando la siguiente fórmula complementaria, asumiendo valores de K = 9:

$$e = 5.8 + 0.003DN$$

Con un valor mínimo de 6 mm.

El espesor de los accesorios se ha calculado, según su diámetro DN, por aplicación de la fórmula, dando al coeficiente K de esta fórmula los siguientes valores:

ESPECIFICACIONES TÉCNICAS DE CONSTRUCCIÓN DE OBRAS DE ACUEDUCTO Y ALCANTARILLADO



K = 14 para las tees, así
e = 7 + 0.014 DN

K = 12 para los demás accesorios, así

e = 6 + 0.012 DN

Para los DN 40 a DN 65, el espesor de los accesorios se ha limitado a 7 mm, con objeto de que teniendo en cuenta las tolerancias sea siempre equivalente como mínimo a la de los tubos del mismo diámetro nominal.

De acuerdo al fabricante se suministrarán tuberías y accesorios para valores determinados de K. Teniendo en cuenta que para un mismo diámetro de tubería, el espesor de estos materiales varía dependiendo del factor K, se tendrán diferentes valores de presiones. Para mayor información referente a las presiones que resisten estos materiales se podrá consultar con los catálogos de los diferentes fabricantes.

Las tuberías de fundición dúctil son fabricadas comercialmente en diámetros desde 60 mm a 1.800 mm. Se relacionan a continuación longitudes y masas de acuerdo al diámetro nominal para tuberías con valor de K = 9.

PRESENTACIÓN DE LAS TUBERÍAS DE FUNDICIÓN DÚCTIL

Diámetro nominal dn(mm)	Longitud útil media metros	Masas nominales	
		de un tubo kg.	kg /m
60	6,00	67,5	11,5
80	6,00	87,5	15,0
100	6,00	109,0	18,5
125	6,00	137,0	23,0
150	6,00	164,0	27,5
200	6,00	222,0	37,0
250	6,00	290,0	48,0
300	6,00	364,0	61,0
350	6,00	482,0	80,5
400	6,00	573,0	95,5
450	6,00	676,0	113,0
500	6,00	781,0	131,0
600	6,00	1018,0	170,0
700	7,00	1517,0	218,0
800	7,00	1862,0	267,0
900	7,00	2235,0	320,0
1000	7,00	2641,0	378,0
1100	8,27	3605,0	441,0

ESPECIFICACIONES TÉCNICAS DE CONSTRUCCIÓN DE OBRAS DE ACUEDUCTO Y ALCANTARILLADO



Diámetro nominal dn(mm)	Longitud útil media metros	Masas nominales	
		de un tubo kg.	kg /m
1200	8,27	4155,0	506,0
1400	8,26	5643,0	694,0
1500	8,19	6327,0	779,0
1600	8,18	7049,0	868,0
1800	8,17	8581,0	1058,0
2000	Para consultar al fabricante.		

ESPEORES DE PARED DE TUBERÍAS DE FUNDICIÓN DÚCTIL

Diámetro DN(mm)	Diámetro De(mm)	Espesor de pared e (mm)	CAPA INTERNA CENTRIFUGADA DE MORTERO DE CEMENTO	
			Espesor medio En la sección (mm)	Espesor mínimo En un punto (mm)
40	56	5,9	2,5	1,5
50	66	6,0	2,5	1,5
60	77	6,0	3,0	2,0
80	98	6,0	3,0	2,0
100	118	6,1	3,0	2,0
125	144	6,0	3,0	2,0
150	170	6,3	3,0	2,0
200	222	6,4	3,2	2,2
250	274	6,8	3,2	2,2
300	326	7,2	3,2	2,2
350	378	7,7	4,8	3,6
400	429	8,1	4,8	3,6
450	480	8,6	4,8	3,6
500	532	9,0	4,8	3,6
600	635	9,9	4,8	3,6
700	738	10,8	6,3	5,0
800	842	11,7	6,3	5,0
900	945	12,6	6,3	5,0
1000	1048	13,5	6,3	5,0

Los espesores de pared han sido dimensionados, según las normas ISO 2531 y NTC 2587 para valores de K= 9.

También se indica el espesor medio y el espesor mínimo de una capa interna centrifugada de mortero de cemento (se emplea esta capa para dar al tubo un acabado interno superior a la de la fundición y reducir las incrustaciones).

ESPECIFICACIONES TÉCNICAS DE CONSTRUCCIÓN DE OBRAS DE ACUEDUCTO Y ALCANTARILLADO



PRESIÓN DE PRUEBA EN FÁBRICA DE LOS TUBOS DE FUNDICIÓN DÚCTIL

Se utilizan, en función del diámetro, las siguientes fórmulas para determinar la presión de prueba:

PRESIÓN DE PRUEBA EN FÁBRICA

Diámetro nominal (mm)	Presión de prueba (kg. /cm ²)	Límite superior de la presión de prueba (kg / cm ²)
$80 \leq DN \leq 300$	$P = 0.5 (k + 1)^2$	100
$350 \leq DN \leq 600$	$P = 0.5 k^2$	80
$700 \leq DN \leq 1000$	$P = 0.5 (k - 1)^2$	60

Siendo:

K: el coeficiente definido para el cálculo del espesor de pared de los tubos

P: la presión de prueba, en kg /cm².

Presiones de trabajo en los tubos de fundición dúctil.

Las normas ISO–2531 y la NTC 2587 cuantifican únicamente las presiones de prueba en fábrica, siendo estas las presiones normalizadas.

Las instrucciones indican que las presiones de trabajo máximas son la mitad de la presión de prueba:

$$P_t = P_p/2$$

Tipos de juntas

De acuerdo a las normas ISO 2531 y NTC 2587 la tubería y los accesorios de fundición dúctil se fabrican con juntas a encaje (enchufe – extremo liso) con guarnición (cámara) de estanqueidad de material elastómero y, juntas bridadas.

También puede tener aplicación otro tipo de juntas para los tubos y accesorios, como por ejemplo, las juntas de plomo, que aún se siguen utilizando en ciertos países.

A continuación se relacionan los tipos de juntas que suministra el fabricante Pont – A – Mousson, el cual cumple con la normativa ISO:

ESPECIFICACIONES TÉCNICAS DE CONSTRUCCIÓN DE OBRAS DE ACUEDUCTO Y ALCANTARILLADO



JUNTAS DEL FABRICANTE PONT-A-MOUSSON

Tipo de junta	Nombre	Gama
Automática	Standard	Tubos DN 60 a 1800 mm Accesorios DN 1200 a 1800 mm
	Triduct	Tubos DN 60 a 1000 mm, consultar al proveedor Accesorios DN 60 a 1000 mm
Mecánica	Express	Tubos y accesorios DN 60 a 1200 mm
Acerrojada	Standard Acerrojada	Tubos DN 80 a 700 y DN 1200 mm Accesorios DN 1200 mm
	Triduct Acerrojada	Tubos DN 800 a 1000 mm Accesorios DN 80 a 1000 mm
	Pamlock Acerrojada	Tubos y accesorios DN 1400 a 1600 mm
Con Bridas	Bridas Orientables	Accesorios DN 60 a 600 mm
	Bridas fijas	Tubos DN 60 a 1800 mm Accesorios DN 700 a 1800 mm

A continuación se relacionan los tipos de juntas que suministra el fabricante ACIPCO (American Cast Iron Pipe Company), el cual cumple con la normativa ISO y ANSI/AWWA, de acuerdo a los requerimientos del usuario:

JUNTAS DEL FABRICANTE ACIPCO (AMERICAN CAST IRON PIPE COMPANY)

Tipo de junta	Nombre	Gama
Automática	Junta Fastite Acipco	Tubos y accesorios DN 100 a 1600 mm
Mecánica	Junta Mecánica Acipco	Accesorios DN 100 a 1200 mm
Acerrojada	Junta Flex-Ring Acipco	Tubos y accesorios DN 100 a 300 mm
	Junta Lok-Ring Acipco	Tubos y accesorios DN 350 a 1600 mm
Con Brida	Junta Acipco con Brida	Tubos y accesorios DN 100 a 1600 mm

A continuación se relacionan los tipos de juntas que suministra el fabricante U.S. PIPE (United States Pipe & Foundry Company), el cual cumple con la normativa Ansi/Awwa:

JUNTAS DEL FABRICANTE U.S. PIPE (UNITED STATES PIPE & FOUNDRY COMPANY)

Tipo de junta	Nombre	Gama
Automática	American Fastite Joint	Tubos y accesorios DN 110 a 1600 mm (4" a 64")

ESPECIFICACIONES TÉCNICAS DE CONSTRUCCIÓN DE OBRAS DE ACUEDUCTO Y ALCANTARILLADO



Tipo de junta	Nombre	Gama
	American Flex-Ring Joint	Tubos y accesorios DN 110 a 1600 mm (4" a 64")
Mecánica	American Mechanical Joint	Tubos y accesorios DN 110 a 1200 mm (4" a 48")
	American Mechanical Joint with Retainer Gland	Tubos y accesorios DN 110 a 1350 mm (4" a 54")
	American MJ Coupled Joint	Tubos y accesorios DN 110 a 300 mm (4" a 12")
	American Lok-Fast Joint	Tubos y accesorios DN 110 a 1350 mm (4" a 54")
Acerrojada	American Lok-Ring Joint	Tubos y accesorios DN 350 a 1350 mm (14" a 54")
Con Bridas	American Flanged Joint	Tubos y accesorios DN 110 a 1350 mm (4" a 54")

Junta automática. La estanqueidad se logra por la compresión radial de un anillo de junta de elastómero.

Junta mecánica. La estanqueidad se obtiene por la compresión axial de un anillo de junta de elastómero mediante una contrabrida con pernos.

Junta acerrojada. El objetivo del acerrojado es soportar los esfuerzos axiales, permitiendo prescindir de los bloques de concreto. El principio básico del acerrojado de las juntas consiste en transferir los esfuerzos axiales de un elemento de canalización hacia el siguiente con lo que la unión no se puede desenchufar.

Juntas con bridas. Las juntas con bridas están constituidas con dos bridas, una arandela de junta elastómero y pernos cuyo número y dimensiones dependen del PN y DN, la estanqueidad se logra por compresión axial de la arandela obtenida por el apriete de los pernos.

Desviación angular.

Las juntas con enchufe admiten una desviación angular, además de ciertas ventajas en términos de colocación o absorción de movimientos de terreno, la desviación angular permite realizar curvas de gran radio sin utilizar, uniones, así como ajustarse a determinadas modificaciones en el trazado.

DESVIACIÓN ANGULAR ADMITIDA EN JUNTAS A ENCAJE

DN	Desviación Admitida Grados
----	----------------------------

ESPECIFICACIONES TÉCNICAS DE CONSTRUCCIÓN DE OBRAS DE ACUEDUCTO Y ALCANTARILLADO



60 a 150	5°
200 a 300	4°
350 a 600	3°
700 a 800	2°
900 a 1.100	1° 30'
1.200 a 1.800	1° 30'
1.400 a 1.600	1°

Rotulado

Cada tubería, elemento o accesorio debe llevar, al menos, las siguientes indicaciones:

- El sello del fabricante
- Una indicación de que se trata de fundición dúctil.
- Una indicación de su diámetro nominal (DN).
- Fecha de fabricación y número de lote.
- En caso de que sea necesario, cada accesorio debe llevar una indicación de sus características principales. Las tuberías, elementos y accesorios con diámetros nominales superiores a DN 300 también deben indicar el año de fabricación. Las marcas pueden ser fundidas, pintadas o estampadas en frío.

Revestimiento

Salvo especificación contraria, todos los tubos y piezas accesorias de canalizaciones, se deberán revestir, tanto interior como exteriormente.

El revestimiento se deberá secar rápidamente, adherirse perfectamente a su soporte y no desprenderse.

El revestimiento interior no deberá contener ningún elemento soluble en el agua, así como ningún producto susceptible de transmitir sabor u olor al agua, cualesquiera que fueren, después del conveniente lavado de la tubería. Para las tuberías de agua potable o de fluidos alimentarios, el revestimiento interior no deberá estar compuesto por elementos tóxicos.

Los revestimientos exteriores de los tubos y uniones de fundición dúctil se pueden clasificar en tres categorías, según la naturaleza química de los terrenos en:

Revestimientos clásicos, que convienen a la gran mayoría de los suelos.
Revestimientos reforzados, adaptadas a los terrenos de alta corrosividad.
Revestimientos especiales, para los casos extremos de corrosividad del medio.
En el siguiente cuadro se presenta la gama de revestimientos exteriores.

ESPECIFICACIONES TÉCNICAS DE CONSTRUCCIÓN DE OBRAS DE ACUEDUCTO Y ALCANTARILLADO



REVESTIMIENTOS EXTERIORES TUBERÍAS DE FUNDICIÓN DÚCTIL

Revestimientos	Tubos	Accesorios
Revestimientos clásicos	Zinc metálico + barniz bituminoso	Barniz bituminoso
Protecciones reforzadas	Zinc metálico + barniz bituminoso + manga de polietileno (aplicada en sitio)	Barniz bituminoso + manga de polietileno
Revestimientos especiales	Consultar al fabricante	Revestimiento especial epoxy

Los revestimientos interiores de los tubos y uniones de fundición dúctil se pueden clasificar en dos categorías, según la agresividad de las aguas transportadas en:

Revestimientos clásicos, que convienen a la gran mayoría de las aguas residuales y potables. Protecciones reforzadas, adaptadas a las aguas agresivas para los cementos (aguas dulces, ácidas, altamente abrasivas, etc.).

Revestimientos especiales, que se proponen en casos muy particulares de agresividad de las aguas (efluentes industriales)

En el siguiente cuadro se presenta la gama de revestimientos interiores.

REVESTIMIENTOS INTERIORES TUBERÍAS DE FUNDICIÓN DÚCTIL

Revestimientos	Tubos	Accesorios
Revestimientos clásicos	Mortero de cemento	Barniz bituminoso
Protecciones reforzadas	Mortero de cemento aluminoso	Epoxy
Revestimientos especiales	Según condiciones de diseño	Según condiciones de diseño

TRANSPORTE

Es necesario observar algunas reglas sencillas de calzado, para minimizar los riesgos de accidentes durante el transporte. Los vehículos deben ser apropiados para el transporte y las operaciones de carga y descarga de los tubos y accesorios de hierro fundido dúctil. Es necesario respetar las siguientes reglas básicas.

- Excluir el uso de cadenas, guayas o cables para el movimiento de tubos (para evitar daños en los revestimientos).
- Evitar cualquier contacto directo de los tubos con el piso, se obtiene la horizontalidad de los tubos fijando en el piso dos hileras paralelas de maderas de buena calidad.

ESPECIFICACIONES TÉCNICAS DE CONSTRUCCIÓN DE OBRAS DE ACUEDUCTO Y ALCANTARILLADO



- Garantizar el buen comportamiento de la carga durante el transporte.
- Para maniobrar la tubería es necesario hacerlo utilizando bandas en nylon o cabuyas plásticas. Esto evitara que la tubería pierda el recubrimiento.

CIMENTACIÓN

Cuando la instalación de la tubería se realice en terrenos arenosos, se colocará la tubería directamente sobre el fondo de la zanja, utilizando para atracar la tubería y rellenar la zanja el material de excavación.

Cuando se realice la instalación en suelos rocosos ó arcillosos se utilizará para cimentación una cama de arena de 0.10 m y posteriormente se atracará en arena a ambos lados y por encima hasta 0.10 m de la cota clave de la tubería. El resto de la zanja se rellenará con material seleccionado del sitio compactado al 90% del P.M. o cuando lo indique la Interventoría con material seleccionado de cantera compactado al 95% del P.M.

En caso de que la tubería sea instalada en terrenos con alto contenido de material orgánico se deberá seguir lo estipulado en el diseño o lo indicado por la Interventoría.

INSTALACIÓN

Previo la instalación de la tubería de hierro dúctil, Contratista e Interventoría harán los levantamientos topográficos realizando la respectiva Acta de Replanteo, en la que se dejará consignado cualquier cambio que se presente a los planos de diseño.

La tubería de hierro dúctil puede instalarse utilizando cualquiera de los tres métodos que se relacionan a continuación, previa autorización de la Interventoría. La utilización de cualquiera de estos métodos dependerá del diámetro de la tubería, el tipo de suelo y las condiciones de instalación.

1. Instalación de la tubería utilizando una barra la cual servirá como palanca apoyada en el terreno, el extremo del tubo deberá protegerse con una pieza de madera. Se recomienda este método en tuberías con diámetros hasta 200 mm (8”).
2. Instalación de la tubería utilizando la cuchara de la retroexcavadora la cual presionará el extremo de la tubería, el extremo del tubo deberá protegerse con una pieza de madera.
3. Instalación de la tubería utilizando un diferencial (polea o señorita) la cual presionará el extremo de la tubería.

La parte interior de la campana, la empaquetadura y el extremo liso al insertar deben mantenerse limpios durante todo el proceso de montaje. Las juntas son herméticas en la medida de que estén limpias.

ESPECIFICACIONES TÉCNICAS DE CONSTRUCCIÓN DE OBRAS DE ACUEDUCTO Y ALCANTARILLADO



Se colocará la cinta referenciadora indicada en el esquema de señalización No. 26 Cinta referenciadora, de acueducto o alcantarillado, de acuerdo al caso, a una distancia por encima de la cota clave de la tubería de 0,30 m.

Durante el proceso de instalación de las tuberías se realizan actividades de corte, para lo cual es necesario realizar una marca perpendicular al eje del tubo en el perímetro del mismo. El corte se deberá hacer con las herramientas adecuadas (cortador de tubería), posterior al corte es necesario rehacer el chaflán para evitar que se dañe el empaque de la junta al montar la junta.

En tuberías con juntas campana – espigo (extremo liso) antes de insertar la empaquetadura se deberán eliminar todas las materias extrañas en la campana como son barro, arena, escoria, grava, basura, etc. El asiento de la empaquetadura deberá inspeccionarse a fondo para asegurar que esté limpio. Se debe limpiar la empaquetadura usando un trapo limpio, doblarla y colocarla luego en la campana. Si no hay ningún marcado en la espiga, se deberá trazar una señal en el espigo del tubo a colocar, a una distancia del extremo de la espiga igual a la profundidad de enchufe menos 10 mm. Se debe aplicar una capa delgada del lubricante de la tubería en la superficie interna de la empaquetadura que entrará en contacto con el extremo liso del tubo y en el chaflán y la espiga del tubo. Se ensambla el tubo introduciendo el espigo hasta la señal indicada en la tubería y en los casos en donde la tubería no viene marcada de fábrica, a la profundidad de enchufe menos 10 mm, marcada en obra.

En tuberías con juntas bridadas, es necesario respetar el orden y el torque de apriete de la tornillería. Se deben mantener limpias las caras de las bridas y el empaque, el cual se fijará a uno de los extremos bridados de la junta con soldadura o en el caso de empaques plásticos se deberá ubicar entre las dos bridas alineados, una vez alineada la tubería se procederá montar la tornillería y apretar los mismos, en el orden descrito en la siguiente figura.

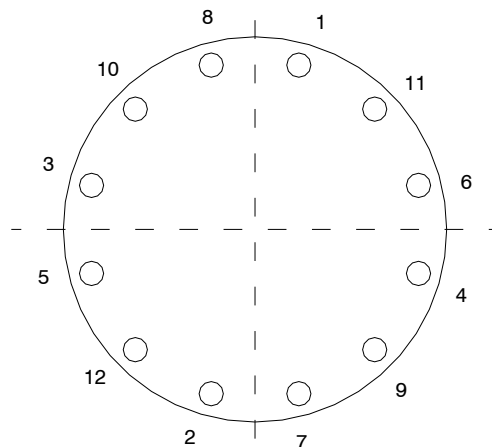


Figura No. 3.4.4.2.1

ESPECIFICACIONES TÉCNICAS DE CONSTRUCCIÓN DE OBRAS DE ACUEDUCTO Y ALCANTARILLADO



Durante la instalación de tuberías de fundición dúctil, el personal deberá dotarse con los elementos de seguridad que se relacionan a continuación:

Dotación exigida
Casco de seguridad tipo I clase A (Norma NTC 1523), guantes tipo ingeniero (Norma NTC 2190), cinturón ergonómico (Norma NTC 2021), botas punta de acero (Norma NTC 2257), botas pantaneras (Norma NTC 1741).

TORNILLERÍA

El número de tornillos a utilizar en tuberías y accesorios bridados de fundición dúctil será el descrito en la norma NTC 2587 (ó ISO 2531). El material de la tornillería será de acero al carbón o el indicado por el diseño o la Interventoría. Las características de la tornillería serán de acuerdo a las normas ISO 4014 e ISO 4032.

MEDIDA Y PAGO

Para la medida, el Contratista pondrá a disposición de la Interventoría, todos los medios necesarios para realizar esta actividad.

La medida siempre será al origen, si la Interventoría lo autoriza podrán hacerse mediciones parciales para cada acta de obra, pero la última medición para el acta final, deberá hacerse al origen, la diferencia a favor o en contra del contratista se verá reflejada en el acta final.

Si la diferencia (producto del desperdicio, daños o pérdida) entre la longitud de la tubería instalada por el contratista, más la devolución de material sobrante y lo suministrado por la Entidad Contratante, supera el 1%, será asumida por él a los precios que la Interventoría le presente. A su vez, si la tubería ha sido suministrada por el contratista, éstas cantidades les serán descontadas del acta de suministro o deberá reponerlas sin derecho a pago.

La medida será por metro (m), incluida la longitud de los accesorios, que no se pagarán por separado, a excepción de las válvulas.

Existe un ítem de medida y pago por cada diámetro de tubería: 250, 300, 350, 400, 450, 500, 600, 700, 800, 900, 1.000, 1.100, 1.200, 1.400, 1.500, 1.600, 1.800 y en el precio de instalación están incluidas las siguientes actividades:

- Cargue, transporte, almacenamiento y manejo de la tubería, desde los patios del fabricante, hasta el lugar de la instalación.

ESPECIFICACIONES TÉCNICAS DE CONSTRUCCIÓN DE OBRAS DE ACUEDUCTO Y ALCANTARILLADO



- Suministro de la maquinaria, herramienta, productos de limpieza de la tubería, personal calificado, energía, y los demás medios necesarios para la correcta instalación de la tubería.
 - Suministro y colocación de la cinta referenciadora a 0.30 m de la clave de la tubería. Una cinta por cada 200 mm de diámetro de tubería o fracción.
 - Realización de la prueba hidrostática de la tubería, con los medios humanos, mecánicos, suministro de agua y materiales que se precise, repetida hasta que sea satisfactoria.
 - Para tuberías, accesorios bridados y juntas especiales el suministro de empaquetadura, pegante y tornillería.
- No serán objeto de pago las actividades que ejecute el contratista para corregir defectos de instalación o fallas durante la ejecución de las pruebas hidrostática.

No habrá medida ni pago cuando la tubería no haya sido probada y recibida a conformidad por la Interventoría, ni hasta que se hayan completado las siguientes actividades: relleno de la zanja, compactación de acuerdo a las especificaciones técnicas, retiro y disposición a lugar autorizado de la totalidad del material sobrante de la excavación.

El pago se hará de acuerdo a las cantidades de obra medidas y aprobadas por la Interventora según los precios que aparezcan en el formulario de cantidades y precios del Contrato. El pago parcial de un acta de obra, no implica la recepción provisional ni definitiva de las obras incluidas en ella.

Los ítems de pago para esta actividad son:

ÍTEMES	DESCRIPCIÓN	UNIDAD
3.4.4.2.1	Tipo campana espigo	
3.4.4.2.1.1	Tubería HD de 75 mm	m
3.4.4.2.1.2	Tubería HD de 100 mm	m
3.4.4.2.1.3	Tubería HD de 150 mm	m
3.4.4.2.1.4	Tubería HD de 200 mm	m
3.4.4.2.1.5	Tubería HD de 250 mm	m
3.4.4.2.1.6	Tubería HD de 300 mm	m
3.4.4.2.1.7	Tubería HD DE 350 mm	m
3.4.4.2.1.8	Tubería HD de 400 mm	m
3.4.4.2.1.9	Tubería HD de 450 mm	m
3.4.4.2.1.10	Tubería HD de 500 mm	m
3.4.4.2.1.11	Tubería HD de 600 mm	m
3.4.4.2.1.12	Tubería HD de 700 mm	m
3.4.4.2.1.13	Tubería HD de 800 mm	m
3.4.4.2.1.14	Tubería HD de 900 mm	m
3.4.4.2.1.15	Tubería HD de 1000 mm	m

ESPECIFICACIONES TÉCNICAS DE CONSTRUCCIÓN DE OBRAS DE ACUEDUCTO Y ALCANTARILLADO



ÍTEMS	DESCRIPCIÓN	UNIDAD
3.4.4.2.1.16	Tubería HD de 1100 mm	m
3.4.4.2.1.17	Tubería HD de 1200 mm	m
3.4.4.2.1.18	Tubería HD de 1400 mm	m
3.4.4.2.1.19	Tubería HD de 1500 mm	m
3.4.4.2.1.20	Tubería HD de 1600 mm	m
3.4.4.2.1.21	Tubería HD de 1800 mm	m
3.4.4.2.2	Tipo Brida por brida	
3.4.4.2.2.1	Tubería HD de 75 mm	m
3.4.4.2.2.2	Tubería HD de 100 mm	m
3.4.4.2.2.3	Tubería HD de 150 mm	m
3.4.4.2.2.4	Tubería HD de 200 mm	m
3.4.4.2.2.5	Tubería HD de 250 mm	m
3.4.4.2.2.6	Tubería HD de 300 mm	m
3.4.4.2.2.7	Tubería HD DE 350 mm	m
3.4.4.2.2.8	Tubería HD de 400 mm	m
3.4.4.2.2.9	Tubería HD de 450 mm	m
3.4.4.2.2.10	Tubería HD de 500 mm	m
3.4.4.2.2.11	Tubería HD de 600 mm	m
3.4.4.2.2.12	Tubería HD de 700 mm	m
3.4.4.2.2.13	Tubería HD de 800 mm	m
3.4.4.2.2.14	Tubería HD de 900 mm	m
3.4.4.2.2.15	Tubería HD de 1000 mm	m
3.4.4.2.2.16	Tubería HD de 1100 mm	m
3.4.4.2.2.17	Tubería HD de 1200 mm	m
3.4.4.2.2.18	Tubería HD de 1400 mm	m
3.4.4.2.2.19	Tubería HD de 1500 mm	m
3.4.4.2.2.20	Tubería HD de 1600 mm	m
3.4.4.2.2.21	Tubería HD de 1800 mm	m

3.4.1.14 Instalación de tubería y accesorios de poliéster reforzado con fibra de vidrio (GRP) para acueducto

Este tipo de tubería tiene como principales componentes fibra de vidrio, arena y resinas curadas, su estructura y combinación de ingredientes puede ser variada de acuerdo con las características que de ella requiera el proyecto.

Presentación De La Tubería

Las tuberías de poliéster reforzado en fibra de vidrio están disponibles en tubos de longitud de 6 a 12 m, en diámetros que van desde 300 mm hasta 2.400 mm.

Presión Nominal

ESPECIFICACIONES TÉCNICAS DE CONSTRUCCIÓN DE OBRAS DE ACUEDUCTO Y ALCANTARILLADO



Se suministran según las presiones nominales.

<u>Presión Nominal</u>	<u>Presión de Servicio</u>	
PN	BAR	Mpa
1	1	0.1
6	6	0.6
10	10	1.0
16	16	1.6
25	25	2.5

La Entidad Contratante emplea tuberías de poliéster reforzado en fibra de vidrio para instalaciones de sistemas de acueducto y alcantarillado

Clasificación De Las Tuberías Según Grado de Rigidez

SN (Rigidez nominal)	Diámetros	N/m ²
2.500	300 mm - 2.400 mm	2.500
5.000	300 mm - 2.400 mm	5.000
10.000	300 mm - 2.400 mm	10.000

Se selecciona la rigidez según dos parámetros:

1. Condiciones de enterramiento, incluyendo el suelo, tipo de instalación y profundidad de recubrimiento.
2. Presión negativa (Sub presión) - si existiera.

Sistema suelo-tubería

La versatilidad del comportamiento del suelo, junto con la resistencia y la flexibilidad de las tuberías (GRP), ofrece un potencial de características únicas para la interacción suelo-estructura, lo que posibilita un rendimiento óptimo del sistema. El refuerzo de fibra de vidrio se coloca en los lugares adecuados del tubo para otorgarle flexibilidad y resistencia, mientras que la geometría de la zanja, junto con la selección, ubicación y compactación del relleno aseguran la integridad del sistema.

A grandes rasgos, existen dos grupos de cargas que actúan sobre una tubería:

- Cargas externas provocadas por sobrecarga, tráfico y cargas de superficie, que ocasionan tensiones de flexión o curvatura en la pared del tubo.
- Presión interna que crea tensión circunferencial y un empuje no balanceado que

ESPECIFICACIONES TÉCNICAS DE CONSTRUCCIÓN DE OBRAS DE ACUEDUCTO Y ALCANTARILLADO



derivan en tensiones axiales.

La flexibilidad de los tubos en GRP junto con el comportamiento estructural natural de los suelos proporciona una combinación ideal para transferir las cargas verticales. A diferencia de los tubos rígidos, que se quiebran bajo una excesiva carga vertical, la flexibilidad del tubo combinada con su resistencia, le permite flexionarse, para redistribuir la carga al suelo circundante. La deflexión del tubo sirve como indicador de las tensiones que se generan en el tubo y la calidad de la instalación.

El refuerzo continuo de fibra de vidrio aplicado circunferencialmente en la pared del tubo se utiliza para resistir la tensión circunferencial. La cantidad de refuerzo es determinada por el nivel de presión y determina la clase de presión del tubo.

Por lo general, la resistencia al empuje no balanceado se soluciona en forma económica mediante el uso de bloques de anclaje que transfieren la presión por apoyo directo en suelo nativo. Por ello, la tubería en GRP estándar no transfiere la presión axial y la cantidad de refuerzo en la pared del tubo en dirección axial se limita a los efectos secundarios. Como consecuencia, las juntas no necesitan transferir la carga axial, pero a la vez permiten el movimiento del tubo dentro de la junta debido al efecto de Poisson y a la temperatura.

En algunos casos los bloques de anclaje no son recomendados por su peso, la falta de espacio u otras razones. En esos casos, se coloca suficiente refuerzo en la pared del tubo en dirección axial para soportar el empuje en esa dirección. Para estos sistemas se han diseñado juntas de restricción para cargar con el empuje axial y el mismo se transfiere al suelo circundante a través del apoyo directo y la fricción.

Técnico en obra

A pedido del cliente y dentro de los términos del acuerdo entre el cliente y el proveedor, el proveedor puede proporcionar un Técnico en Obra. El Técnico en Obra puede asesorar al cliente y/o su instalador y asistirlo para lograr una instalación satisfactoria de la tubería. Se recomienda que el servicio de asistencia técnica en obra comience a trabajar desde el inicio de la instalación y continúe periódicamente a lo largo del proyecto. Este servicio puede variar desde una asistencia continua (a tiempo completo) a una intermitente dependiendo del acuerdo entre el cliente y el proveedor.

Seguridad

El tubo de poliéster reforzado con fibra de vidrio (GRP), tal como todos los tubos fabricados con petroquímicos, puede incendiarse y por esto no es recomendable su uso para aquellas aplicaciones donde pueda verse expuesto al excesivo calor o las llamas. Durante la instalación se debe tener cuidado de no exponer el tubo a las chispas causadas por las soldaduras, las llamas de un soplete u otras fuentes de calor/llamas/electricidad que pudieran incendiar el material del tubo. Esta precaución

es especialmente importante cuando se trabaja con químicos volátiles en la realización de juntas laminadas, o durante la reparación o modificación del tubo en obra.

Las obras en las zanjas se realizan en condiciones potencialmente peligrosas. Cuando sea necesario, apuntale, trabaje con talud, refuerce o coloque algún tipo de soportes en las paredes de la zanja para proteger a las personas que trabajen dentro de ella. Tome precauciones para que no caigan objetos dentro de la zanja y evite que colapse debido a la posición o movimientos de la maquinaria o los equipos que se encuentren cerca, mientras haya trabajadores en la zanja. El material extraído debe ser depositado a una distancia segura del borde de la zanja y la proximidad o la altura del banco de tierra no deben poner en peligro la estabilidad de la excavación.

Transporte, Manipulación y Almacenamiento

Inspección de los tubos

Resulta imprescindible revisar todos los tubos en el lugar de descarga en obra para asegurarse de que no hayan sufrido daño alguno durante el transporte. Dependiendo de la longitud del almacenamiento, la manipulación en obra y otros factores que puedan influir sobre las condiciones del tubo, se recomienda volver a inspeccionar cada tubo inmediatamente antes de proceder a su instalación. Al revisar la carga en el momento de la entrega, se deberá proceder de la siguiente manera:

- Haga una inspección global de la carga. Si está intacta, por lo general bastará con una revisión ordinaria durante la descarga para asegurarse de que los tubos han llegado a destino sin daño alguno.
- Si la carga se ha movido o hay indicios de que haya sido maltratada, entonces será necesario revisar cada tubo con cuidado para detectar los posibles daños. Cuando el tamaño del tubo lo permita, conviene inspeccionar la superficie interior del tubo en los puntos en que se haya localizado algún tipo de defecto en la superficie exterior.
- Verifique las cantidades recibidas de cada tipo de tubo contra las que figuran en la remisión de entrega.
- Use la remisión para anotar las pérdidas o daños en tránsito y haga que el transportista le firme su copia de la remisión. Los reclamos al transportista se deben realizar de acuerdo al procedimiento indicado por la empresa de transporte.
- En caso de hallar imperfecciones o daños, separe los tubos dañados y contáctese con el proveedor.

No utilice tubos defectuosos o dañados.

Reparación de los tubos

Por lo general, los tubos que presenten daños menores pueden ser reparados en obra

ESPECIFICACIONES TÉCNICAS DE CONSTRUCCIÓN DE OBRAS DE ACUEDUCTO Y ALCANTARILLADO



por personal calificado. Si existe alguna duda sobre el estado de un tubo, éste no debe ser utilizado en la instalación

El servicio de asistencia técnica en obra puede ayudarle a determinar si un tubo necesita algún tipo de reparación y si es posible y práctico realizarla. Las tareas de reparación pueden ser muy diferentes debido al espesor del tubo, la composición de la pared, la aplicación para la cual será utilizado y el tipo y cantidad de daño encontrado. Por lo tanto, no intente reparar el tubo dañado sin consultar a su proveedor. Las reparaciones deben ser realizadas por un técnico capacitado para ello. Es muy probable que los tubos que no hayan sido reparados correctamente no funcionen según lo previsto.

Descarga y Manipulación de los tubos

La descarga de los tubos es responsabilidad del cliente. Es imprescindible controlar la manipulación del material durante el proceso de descarga. El uso de cuerdas de guía atadas a los tubos o a los embalajes de los mismos facilita el control manual de los tubos durante las maniobras de izado y posterior manipulación. En caso de que se necesiten varios puntos de apoyo se pueden utilizar barras separadoras. Evite que los tubos se golpeen, se caigan o sufran impactos especialmente en los extremos.

Tubos Suelos

Los tubos suelos se pueden izar usando flejes flexibles, eslingas o cuerdas. En ningún caso se han de usar cables de acero o cadenas para levantarlos o transportarlos. Los tubos se pueden izar utilizando un solo punto de sujeción (**ver Figura 2-1**), si bien el uso de dos puntos de sujeción situados de acuerdo con la **Figura 2-2** es el método elegido por razones de seguridad para facilitar el control de los tubos. No se deben izar los tubos mediante ganchos colocados en los extremos ni pasando una cuerda, cadena o cable por el interior de los mismos de extremo a extremo.

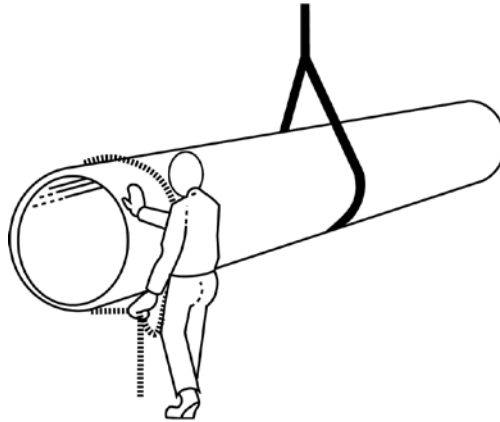


Figura 2-1: Izado con un solo punto de sujeción

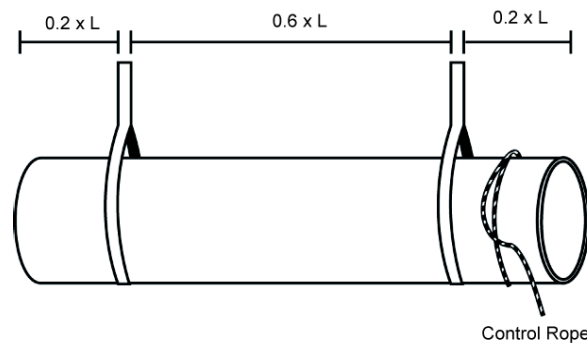


Figura 2-2: Izado con dos puntos de sujeción

Cargas unificadas

Las cargas unificadas deben manipularse utilizando un par de eslingas tal como lo muestra la **Figura 2-3**. No se debe izar distintos grupos de tubos embalados como carga no unificada como si se tratara de un solo grupo. Los tubos que se embalen como carga no unificada deben ser descargados y manipulados en forma separada (uno por vez).

Si los tubos sufren incisiones, roturas o fracturas durante las fases de manipulación o instalación, deberán ser reparadas antes de su instalación. En este caso, póngase en contacto con su proveedor para que inspeccione los daños y recomiende el modo de proceder en la reparación de los mismos o para desechar los tubos dañados.

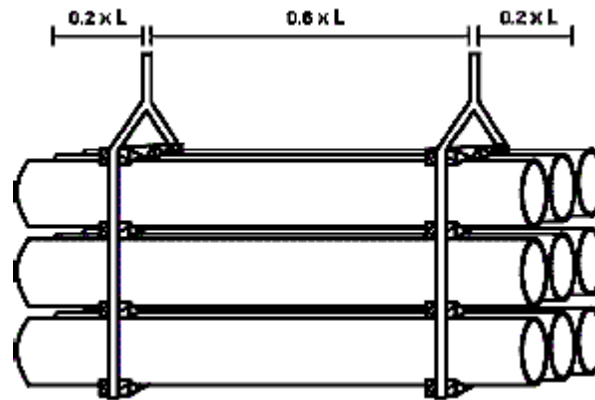


Figura 2-3: Izado de una carga unificada

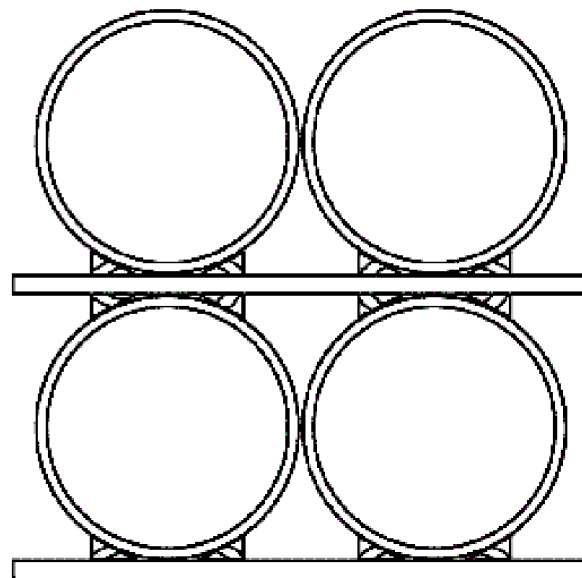


Figura 2-4: Almacenaje de tubos

Almacenaje de tubos en obra

Como regla general, se recomienda almacenar los tubos sobre maderas planas que faciliten la colocación y posterior retiro de las fajas teladas de alrededor del tubo.

Cuando los tubos se depositen directamente sobre el suelo, se deberá inspeccionar la zona para asegurarse que ésta es relativamente plana y que está exenta de piedras y otros escombros que puedan dañar el tubo. Otro modo eficaz de almacenar los tubos en obra consiste en colocarlos sobre montículos de material de relleno. Los tubos también

ESPECIFICACIONES TÉCNICAS DE CONSTRUCCIÓN DE OBRAS DE ACUEDUCTO Y ALCANTARILLADO



deberán ser calzados para evitar que puedan rodar con vientos fuertes.

En el caso de que sea necesario apilar los tubos, se recomienda hacerlo sobre soportes planos de madera (de 75 mm de ancho como mínimo) ubicados a cada cuarto y con cuñas (*ver Figura 2-4*). Asimismo, se recomienda utilizar el material de estiba original del envío.

Es importante asegurar la estabilidad de los tubos apilados en condiciones de viento fuerte, en áreas de almacenaje irregular o en situaciones en que estén sometidos a otro tipo de cargas horizontales. Si se anticipan condiciones de vientos fuertes, considere utilizar cuerdas o eslingas para atar los tubos. La altura máxima de apilado recomendable es de 3 m aproximadamente.

No se permiten los bultos, achatamientos u otros cambios abruptos en la curvatura del tubo. El almacenaje de los tubos que no respete estas indicaciones puede causar daños a los mismos.

Almacenaje de empaques de caucho y lubricantes

Cuando los empaques de caucho y los acoples se reciban por separado, los empaques deberán almacenarse en su embalaje original en una zona resguardada de la luz y no deberán ser expuestos a la luz del sol excepto durante la operación de montaje de la tubería. Los empaques de caucho también deberán estar protegidos del contacto con grasas y aceites derivados del petróleo, solventes y otras sustancias perjudiciales.

El lubricante de los empaques de caucho deberá almacenarse de forma tal que se evite ocasionarles daños. Los envases a medio usar deberán cerrarse y sellarse de nuevo para evitar cualquier posible contaminación del lubricante. Si las temperaturas durante la instalación son inferiores a 5° C, los empaques de caucho y lubricantes deben mantenerse a resguardo hasta su uso.

Transporte de los tubos

Apoye completamente los tubos sobre maderas planas distanciadas como máximo 4 metros entre sí y con una saliente de 2 metros como máximo. También se deben fijar los tubos para que permanezcan estables y separados. Evite que se produzcan abrasiones entre los mismos.

La altura máxima de apilado recomendado es de 2,5 metros aproximadamente. Se deben atar los tubos al vehículo sobre los puntos de sujeción utilizando flejes flexibles o sogas (*ver figura 2-5*). Nunca utilice cables de acero o cadenas sin colocar una adecuada protección al tubo para impedir la abrasión. Los bultos, achatamientos u otros cambios bruscos de curvatura se encuentran prohibidos. El transporte de los tubos contrario a estas especificaciones puede resultar en daños para los mismos.

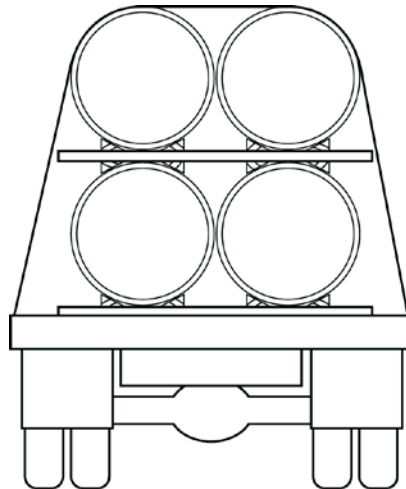


Figura 2-5: Transporte de tubos

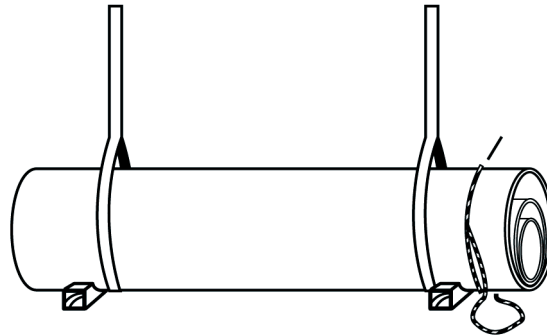


Figura 2-6: Doble punto de sujeción para tubos anidados
(Soga de control)

Manipulación de tubos anidados

Los tubos podrán colocarse en forma anidada (tubos de menor diámetro dentro de los de mayor diámetro). Estos tubos, por lo general, requieren de un embalaje especial y requerirán procedimientos especiales de descarga, manipulación, almacenaje y transporte. En caso fuera necesario adoptar medidas especiales, las mismas las llevará a cabo el proveedor antes del envío. En cualquier caso, se deben tener en cuenta los siguientes procedimientos generales:

- El conjunto de tubos anidados debe levantarse utilizando dos flejes flexibles como mínimo (ver Figura 2-6). De existir limitaciones referentes a la distancia entre los flejes y los puntos de izado se especificarán para cada proyecto. Se debe asegurar que las eslingas para izar los tubos tengan capacidad suficiente para soportar el peso de los mismos.

ESPECIFICACIONES TÉCNICAS DE CONSTRUCCIÓN DE OBRAS DE ACUEDUCTO Y ALCANTARILLADO



- La mejor forma de almacenar los tubos anidados es manteniéndolos en el embalaje utilizado para el transporte. A menos que se especifique lo contrario, no es recomendable apilar estos lotes embalados.
- Los lotes de tubos anidados solo pueden ser transportados con seguridad utilizando el embalaje original. En caso que existan requisitos especiales para el apoyo, la configuración y/o el amarre en el vehículo, será especificado para cada proyecto por separado.
- Es preferible desembalar y separar los tubos interiores en una estación preparada para tal fin. Los tubos almacenados en el interior de otros, deben desembalarse comenzando por el más pequeño, pueden ser extraídos levantándolos levemente con un brazo de izado convenientemente protegido que permita mantener el tubo suspendido, retirándolo sin que dañe a los otros tubos (ver Figura 2-7). Cuando las limitaciones de peso, longitud y/o equipo impidan utilizar este método de desembalaje y separación, se recomendarán los procedimientos adecuados para cada proyecto.

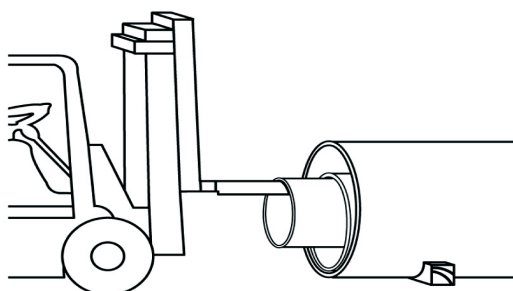


Figura 2-7: Desembalaje de tubos anidados con ayuda de un montacargas, Utilizando un brazo con protección.

Procedimiento para la Instalación de la Tubería

El tipo de procedimiento de instalación apropiado para los tubos en GRP varía de acuerdo a la rigidez del tubo, la profundidad de la cobertura, el ancho de la zanja, las características de los suelos nativos, las sobrecargas y los materiales de relleno. El material nativo debe confinar adecuadamente el relleno de la zona del tubo para alcanzar el soporte adecuado. Las siguientes indicaciones sobre instalación procuran asistir al instalador para lograr una adecuada instalación del tubo.

Zanja estándar

La **Figura 3-1** muestra las dimensiones normales de una zanja. La dimensión “A” siempre deber ser lo suficientemente ancha como para permitir un espacio apropiado que asegure el correcto posicionamiento y compactación del relleno en el riñón del tubo. La dimensión “A” debe también ser lo suficientemente ancha como para operar el equipo de compactación sin dañar los tubos. La dimensión “A” normal es de 0,4 DN.

ESPECIFICACIONES TÉCNICAS DE CONSTRUCCIÓN DE OBRAS DE ACUEDUCTO Y ALCANTARILLADO



Para tubos de dimensiones mayores se puede utilizar un menor valor de “A”, dependiendo del suelo nativo, el material de relleno y las técnicas de compactación. Como ejemplo, para los grupos de suelos nativos 1, 2 y 3 y los materiales de relleno SC1 y SC2 que requieren un esfuerzo de compactación limitado, se puede considerar el uso de una zanja más pequeña.

Nota: Donde existan suelos altamente expansivos, inestables, sueltos, blandos, rocosos o suelos endurecidos, será necesario incrementar la profundidad de la capa del lecho de asiento para lograr un soporte longitudinal uniforme.

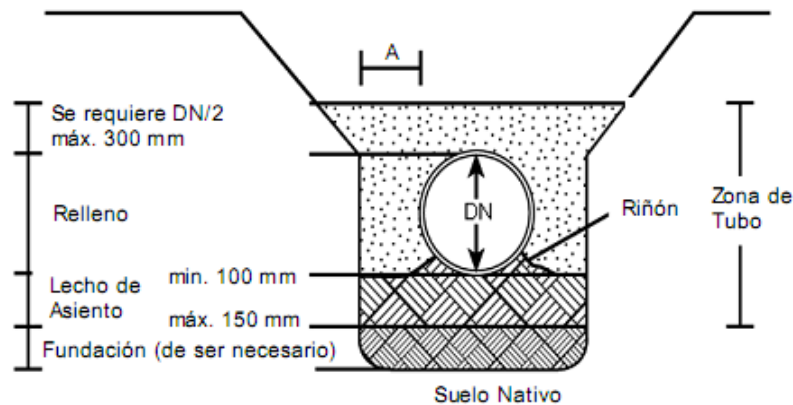


Figura 3-1: Nomenclatura del relleno de la tubería

Lecho de asiento del tubo

El lecho de asiento del tubo debe estar ubicado sobre un fondo de zanja firme y estable de modo que proporcione un adecuado apoyo. El lecho de asiento terminado debe proporcionar un apoyo firme, estable y uniforme al cuerpo del tubo y a cualquier saliente de la junta.

Se debe proporcionar un lecho de asiento de 100-150mm debajo del tubo y de 75mm debajo del acople. En caso de que el fondo de zanja sea inestable o blando, se deberá colocar una fundación adicional para lograr el apoyo firme que el lecho de asiento necesita.

Puede suceder que haya que importar el material del lecho de asiento para lograr la gradación adecuada y el apoyo necesario. Los materiales recomendados para el lecho de asiento son SC1 y SC2. Para determinar si el material nativo es el adecuado para el lecho de asiento, el mismo debe satisfacer todos los requisitos de relleno de la zona del tubo. El control del material de relleno debe extenderse a lo largo de todo el proceso de instalación debido a que las condiciones del suelo nativo pueden variar y cambiar inesperadamente a lo largo del tramo de la tubería.

ESPECIFICACIONES TÉCNICAS DE CONSTRUCCIÓN DE OBRAS DE ACUEDUCTO Y ALCANTARILLADO



El lecho de asiento debe estar sobreexcavado en cada junta para asegurar que el tubo tenga un apoyo continuo y no descansa en los acoples. El área del acople deberá contar con un lecho de asiento apropiado y ser rellenado luego de completarse el montaje de la junta. Ver Figura 3-2 y Figura 3-3 donde se muestra el apoyo correcto e incorrecto sobre el lecho de asiento.

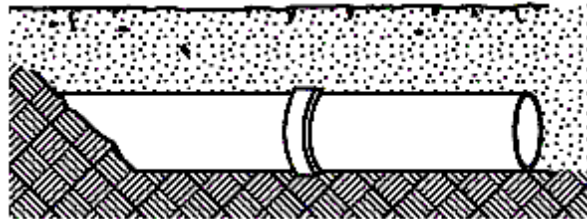


Figura 3-2: Apoyo correcto sobre el lecho de asiento



Figura 3-3: Apoyo incorrecto sobre el lecho de asiento

Materiales de relleno

La Tabla 3-1 agrupa los materiales de relleno en diferentes categorías. SC1 y SC2 son los suelos de relleno más fáciles de usar y precisan menos esfuerzo de compactación para lograr un cierto nivel de compactación relativa.

Independientemente de estas categorías y sin importar si el suelo de relleno es importado o no, se aplicarán las siguientes restricciones:

- Para el tamaño máximo de las partículas y piedras, se deben respetar los límites establecidos en la Tabla 3-2.
- Los terrones no deberán ser de un tamaño mayor al doble del máximo tamaño de las partículas.
- No se debe utilizar material congelado
- No se debe utilizar material orgánico.
- No se debe utilizar escombros (neumáticos, botellas, metales, etc.).

ESPECIFICACIONES TÉCNICAS DE CONSTRUCCIÓN DE OBRAS DE ACUEDUCTO Y ALCANTARILLADO



Grupos de Suelos de Relleno	Descripción de los Suelos de Relleno
SC1	Piedras trituradas con <15% de arena, un máximo de 25% que pase por el tamiz de 10 mm y un máximo de 5% de material fino
SC2	Suelos limpios de grano grueso con <12% de material fino
SC3	Suelos de grano grueso con 12% de material fino o más. Suelos arenosos o de grano fino con menos de 70% de material fino
SC4	Suelos de grano fino con más de 70% de material fino

Tabla 3-1 Materiales de relleno

El tamaño máximo de las partículas en la zona del tubo (hasta 300 mm sobre la clave del tubo) será el siguiente:

DN	Tamaño máximo (mm)
≥ 450	13
500 - 600	19
700 - 900	25
1000 - 1200	32
≥ 1300	40

Tabla 3-2 Máximo tamaño de las partículas

El relleno sobre el tubo puede consistir en material excavado con un tamaño máximo de partículas de hasta 300mm siempre y cuando la cobertura sobre la tubería sea de 300 mm. Las piedras mayores a 200mm no deben ser arrojadas sobre la capa de 300mm que cubre la clave del tubo desde una altura mayor a 2 metros.

Tipos de instalación

Se recomiendan dos configuraciones estándar de relleno (Ver figuras 3-4 y 3-5). La selección del tipo depende de las características del suelo nativo, los materiales de relleno, la profundidad a la que debe enterrarse el tubo, las condiciones de sobrecarga, la rigidez del tubo y las condiciones bajo las cuales operará. El Tipo 2, llamada configuración “partida”, se utiliza generalmente para aplicaciones de baja presión ($PN \leq 10$ bar), carga por tráfico liviana y en casos de presión negativa limitada (vacío).

Instalación Tipo 1

- Construya el lecho de asiento del tubo
- Rellene la zona de la tubería (hasta 300 mm) sobre la clave del tubo con el material de relleno especificado y compactado según los niveles requeridos

Nota: para aplicaciones de baja presión ($PN \leq 1$ bar) sin cargas por tráfico, no es necesario compactar los 300 mm sobre la clave del tubo.

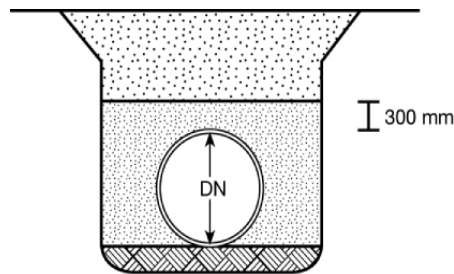


Figura 3-4: Instalación Tipo 1

Instalación tipo 2

- Construya el lecho de asiento del tubo.
- Rellene hasta un nivel del 60% del diámetro del tubo con el material de relleno especificado, compactado hasta los niveles indicados.
- Rellene desde el 60% del diámetro hasta 300mm sobre la clave del tubo con el material de relleno especificado compactado hasta los niveles indicados.

Nota: La configuración de relleno Tipo 2 no es práctica para los tubos de menor diámetro.

Nota: Las configuraciones de relleno tipo 2 no es adecuada para situaciones de carga por tráfico pesado.

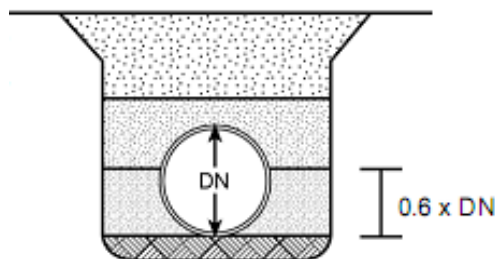


Figura 3-5: Instalación Tipo 2

Relleno de la zona del tubo

Se recomienda rellenar inmediatamente después del proceso de enchufado a fin de prevenir dos peligros: la flotación del tubo debido a las lluvias copiosas y los movimientos térmicos por la gran diferencia de temperaturas diurnas y nocturnas. La flotación puede dañar al tubo y causar costos de reinstalación innecesarios. La contracción y expansión térmica pueden arruinar el sellado debido al movimiento de varios tramos de tubos acumulados en una misma junta.

Si se colocan secciones de tubería en la zanja y se demora el rellenado, el centro de cada tubo deberá ser rellenado hasta la clave para minimizar los movimientos en la junta.

La correcta selección, ubicación y compactación del relleno de la zona de la tubería es de gran importancia a fin de controlar la deflexión vertical y para el rendimiento del tubo. Se debe tener cuidado de que el material de relleno no se encuentre contaminado con escombros u otros materiales extraños que puedan dañar el tubo o causar una pérdida de apoyo. El material de relleno del riñón en la zona que se encuentra entre el lecho de asiento y la parte inferior externa del tubo debe insertarse y compactarse antes de colocar el resto del relleno (ver Figuras 3-6 y 3-7).

correcto: el tubo está firmemente apoyado.

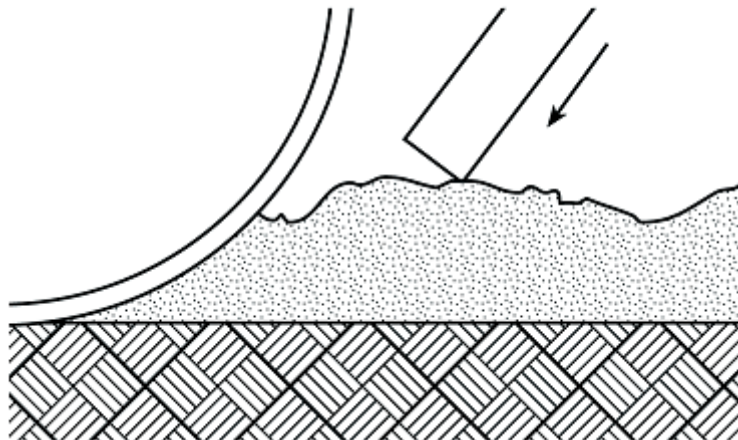


Figura 3-6: Relleno correcto del riñón del tubo

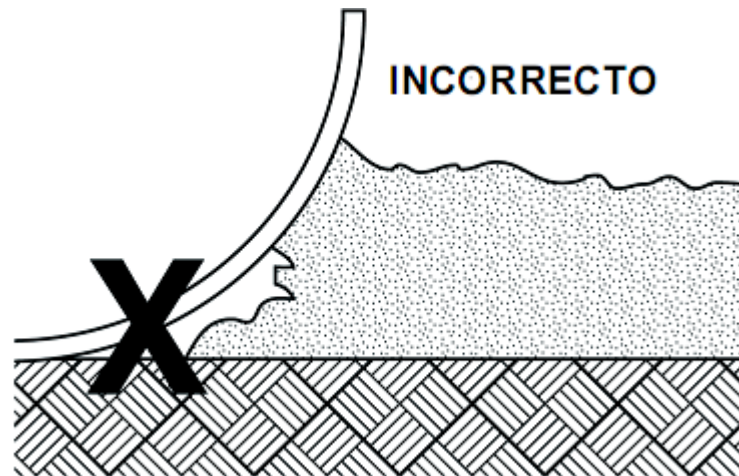


Figura 3-7: Relleno incorrecto del riñón del tubo

Se debe controlar el espesor de la capa a compactar, así como la energía utilizada en el método de compactación. El rellenado correcto se realiza normalmente en capas de 100mm a 300mm dependiendo del material de relleno y del método de compactación. Cuando se utiliza grava o piedra triturada como material de relleno, generalmente será adecuado utilizar una capa de 300mm ya que la grava es relativamente fácil de compactar. Los suelos de grano fino necesitan un mayor esfuerzo de compactación y el espesor de la capa debe ser limitada. Se advierte que es importante lograr la correcta compactación de cada capa para asegurarse de que el tubo tenga el soporte necesario.

Los rellenos tipo SC1 y SC2 son relativamente fáciles de usar y muy confiables como materiales de relleno para tubos. Estos suelos tienen baja sensibilidad a la humedad. El relleno se puede compactar fácilmente utilizando un compactador manual de placa vibratoria en capas de 200 a 300mm. Ocasionalmente, se deberá utilizar un geotextil en combinación con suelos de grava para evitar la migración de materiales finos y la consecuente pérdida de apoyo del tubo. Ver el Anexo A para estos criterios. Se pueden aceptar los suelos de rellenos tipo SC3 y se encuentran a menudo listos para usar como materiales de relleno para instalaciones de tuberías. Muchos suelos nativos, en los que se instala la tubería, son del tipo SC3 y, por lo tanto, el suelo extraído puede ser directamente reutilizado como relleno para la zona del tubo. Se deben tomar precauciones ya que estos suelos son sensibles a la humedad. Las características del tipo de suelo SC3 dependen en gran parte de las características de la fracción fina. El control de humedad puede ser necesario cuando se compacta el suelo para lograr la densidad deseada con una razonable energía de compactación y con una fácil utilización del equipo de compactación. La compactación se puede lograr utilizando un compactador manual de impacto en capas de 100 a 200mm.

El relleno tipo SC4 solamente se puede utilizar como relleno de la zona de tubería observando las siguientes precauciones:

ESPECIFICACIONES TÉCNICAS DE CONSTRUCCIÓN DE OBRAS DE ACUEDUCTO Y ALCANTARILLADO



- El contenido de humedad se debe controlar durante la colocación y la compactación
- No se debe usar en instalaciones con fundaciones inestables o con agua estancada en la zanja.
- Las técnicas de compactación pueden requerir de una considerable energía y por lo tanto se deben tener en cuenta las limitaciones prácticas de la compactación relativa y la rigidez de suelo resultante.
- Cuando compacte, utilice capas de 100 y 150mm con un compactador manual de impacto tal como un Whacker o un vibrocompactador (canguro).
- Las pruebas de compactación se deben realizar periódicamente para asegurar la compactación adecuada. Ver el Anexo F para mayor información. La compactación del relleno de grano fino se logra con mayor facilidad cuando el material tiene un contenido óptimo de humedad o cercano al mismo.

Cuando el relleno alcanza el diámetro horizontal del tubo (springline), toda la compactación debería comenzar cerca de los lados de la zanja y avanzar hacia el tubo. El relleno de la zona de la tubería se puede ubicar y compactar de tal modo que cause que el tubo se ovalice en dirección vertical (aumento del diámetro vertical). La ovalización inicial no debe exceder el 1,5% del diámetro del tubo de acuerdo con las mediciones realizadas al alcanzar el relleno la clave del tubo. La cantidad de ovalización inicial obtenida se relacionará con la energía necesaria para lograr la compactación relativa que se necesita. Los altos niveles de energía necesarios con el relleno de tipo SC3 y SC4 pueden sobrepasar los límites. Si esto ocurre considere utilizar tubos de mayor rigidez u otro material de relleno o ambas cosas.

Estas recomendaciones se resumen en la Tabla 3-3.

Tipo de suelo de relleno	Compactador manual de impacto (Canguro)	Compactador manual de placa vibratoria	Recomendaciones
Tipo SC1		300 mm	Dos pasadas deberían proporcionar una buena compactación
Tipo SC2		200 - 250 mm	Dos a cuatro pasadas, dependiendo de la altura y la densidad requerida.
Tipo SC3	100 - 200 mm		La altura de la capa y el número de pasadas dependen de la densidad necesaria Usar con contenido óptimo de humedad o niveles cercanos al mismo Controlar la compactación
Tipo SC4	100 - 150 mm		Puede requerir una importante energía de compactación. El contenido de humedad debe ser óptimo Verificar la Compactación

Tabla 3-3: Resumen de recomendaciones para la compactación del relleno de la zona del tubo

ESPECIFICACIONES TÉCNICAS DE CONSTRUCCIÓN DE OBRAS DE ACUEDUCTO Y ALCANTARILLADO



Compactación sobre el tubo

La instalación de Tipo 1 requiere que se compacten 300mm sobre el tubo. El relleno de la zanja en áreas sujetas a cargas de tránsito se suele compactar para minimizar el asentamiento de la superficie de la ruta, calle, autopista, etc.

La Tabla 3-4 muestra la altura mínima de cobertura sobre el tubo necesaria antes de que ciertos equipos de compactación puedan utilizarse directamente sobre el tubo. Se debe tener cuidado de evitar un excesivo esfuerzo de compactación sobre la clave del tubo que pueda causar abultamientos o áreas planas. Sin embargo, el material en esta área no debe dejarse suelto y se debe lograr la densidad específica deseada.

Peso del equipo kg	Cobertura mínima del tubo*(mm)	
	Apisonado	Vibrado
< 50	---	---
50 - 100	250	150
100 - 200	350	200
200 - 500	450	300
500 - 1000	700	450
1000 - 2000	900	600
2000 - 4000	1200	800
4000 - 8000	1500	1000
8000 - 12000	1800	1200
12000 - 18000	2200	1500

*Puede ser necesario comenzar con una cobertura mayor de modo que, a medida que se logra la compactación, ésta no sea inferior al mínimo requerido.

Tabla 3-4 cobertura mínima para compactación sobre el tubo

Deflexión del tubo

La deflexión del tubo con relleno completo es una buena indicación de la calidad de la instalación. La deflexión inicial vertical normal del tubo luego de rellenar hasta el nivel del suelo es menor a 2% para la mayoría de las instalaciones. Todo valor que exceda esta cifra indica que no se ha logrado la calidad de instalación pretendida y debería mejorarse antes de colocar los siguientes tubos. (Por ejemplo, incrementar la compactación del relleno en la zona de tubería, utilizar materiales de relleno en la zona tubería de grano más grueso o una zanja más ancha, etc.). La Tabla 3-5 proporciona detalles sobre la máxima deflexión del tubo tan pronto como el tubo se haya rellenado hasta el nivel del suelo o calle para obtener una retroalimentación continua de información sobre la calidad de la instalación.

ESPECIFICACIONES TÉCNICAS DE CONSTRUCCIÓN DE OBRAS DE ACUEDUCTO Y ALCANTARILLADO



	Deflexión % del diámetro
Grandes diámetros (DN \geq 300) Inicial	3.0

Tabla 3-5 Deflexión vertical inicial permitida

Deflexión vertical admisible en porcentaje del diámetro Diámetros grandes (dn \geq 300)

	Grupo de suelo natural				
Periodo	1	2	3	4	5
Inicial	4,0	3,5	3,0	2,5	2,0
Largo Plazo	5,0	5,0	5,0	5,0	5,0

La verificación para asegurar que los requerimientos iniciales se cumplan, es fácil de realizar y debe efectuarse en cada tubo inmediatamente después de finalizar su instalación (normalmente en las 24 horas siguientes a la consecución de la cobertura máxima).

La deflexión inicial prevista es aproximadamente del 2% para la mayoría de las instalaciones a la máxima cobertura y es proporcionalmente menor a menores profundidades. Por lo tanto, mientras que las deflexiones iniciales de la anterior son aceptables para el funcionamiento de la tubería, un valor que exceda lo esperado (~2%) indicará que la instalación no se ajusta a lo previstos y que por tanto deberá mejorarse en los tubos posteriores (por ejemplo, incrementando la compactación del relleno alrededor de la tubería, utilizando materiales de relleno de la zona de grano más grueso o haciendo zanjas más anchas para mejorar las condiciones laterales de la tubería).

Las verificaciones de la deflexión deberán efectuarse cuando los primeros tubos estén rellenos hasta el nivel del suelo y continuarán realizándose periódicamente a lo largo de todo el proyecto. No debe permitirse nunca la instalación de una longitud importante de tubería sin verificar antes su deflexión. Lo anterior permitirá detectar y corregir con tiempo los métodos inadecuados de instalación.

El procedimiento para verificar la deflexión diametral inicial es el siguiente:

1. Completar el relleno de la zanja hasta el nivel de la superficie del terreno.
2. Completar la retirada de entibados o apuntalamientos provisionales (si se usan).
3. Desconectar el sistema de drenaje (si se usa)
4. Medir y registrar el valor del diámetro vertical.

Nota: Para tubos de diámetro pequeño puede pasarse a través de los tubos un

ESPECIFICACIONES TÉCNICAS DE CONSTRUCCIÓN DE OBRAS DE ACUEDUCTO Y ALCANTARILLADO



deflectómetro o instrumento similar para medir el diámetro vertical.

5. Calcular la deflexión vertical según:

$$\% \text{ deflexión} = \frac{D_{.Int} \text{ Actual} - D_{.Int} \text{ Instalado}}{D_{.Int} \text{ Actual}} \times 100$$

El Diámetro Interior Actual puede ser verificado o determinado midiendo los diámetros de un tubo que no ha sido instalado, depositándolo libremente en un suelo lo más plano posible (sin tubos apilados), calculado como sigue:

$$D_{.Int} \text{ Actual} = \frac{D_{.Int} \text{ Vertical} + D_{.Int} \text{ Horizontal}}{2}$$

o bien

$$D_{.Int} \text{ Actual} = \frac{D_{.Int} (1) + D_{.Int} (2)}{2}$$

Corrección de un tubo de deflexión excesiva

Cuando un tubo haya sido instalado y su deflexión diametral vertical supere los valores anteriormente indicados deberá ser corregido para que pueda satisfacer las características a largo plazo de la tubería.

Procedimiento:

Tubos con deflexiones hasta el 8%:

1. Excavar desde la superficie del terreno hasta la clave del tubo y desde este punto una profundidad igual al 85% del diámetro del tubo.
2. Inspeccionar si el tubo ha sido dañado. Si es así deberá procederse a su reparación o sustitución.
3. Volver a compactar el material de relleno de la zona de apoyo, asegurándose de que no ha sido contaminado por el suelo natural.
4. Volver a rellenar la zona de la tubería por capas con el material adecuado, compactando cada capa para limitar la deflexión del tubo.
5. Rellenar hasta el nivel del suelo y verificar que la deflexión del tubo no supere los valores de la tabla

Ninguna de las actividades descritas anteriormente, serán objeto de pago adicional.

Tubos con deflexiones superiores al 8%:

Los tubos con deflexiones que superen el 8% deberán ser reemplazados por completo.

Precaución: No se intentará recuperar la redondez de un tubo instalado con una deflexión excesiva apretándolo o forzándolo, ello podría dañar el tubo.

ESPECIFICACIONES TÉCNICAS DE CONSTRUCCIÓN DE OBRAS DE ACUEDUCTO Y ALCANTARILLADO



Montaje de los tubos

Los tubos en GRP por lo general se ensamblan utilizando acoples en GRP. Los tubos y acoples se pueden suministrar por separado, si bien se pueden entregar con el acople montado en un extremo del tubo. Si los acoples no se entregan previamente ensamblados, se recomienda que se monten en el lugar de almacenamiento o a un costado de la zanja antes de que el tubo sea descendido al lecho de asiento de la zanja.

Los acoples pueden entregarse con o sin un tope central de montaje. Si no se envían los topes centrales de montaje, se marcará una línea sobre el tubo como ayuda para el montaje.

Los tubos en GRP también permiten el uso de otros sistemas de unión tales como bridas, juntas mecánicas y uniones por laminación.

Acoples “doble campana” en GRP

Acoples de presión en GRP

Los pasos 1 a 5 se deben seguir en todos los montajes que utilicen acoples de presión en GRP.

Paso 1: Fundación y lecho de asiento

El lecho de asiento debe estar sobreexcavado en la ubicación de cada junta para asegurar que el tubo tenga un apoyo parejo y no descansa sobre los acoples. El área de la junta debe contar con el lecho de asiento apropiado y ser rellenada luego de que se complete el montaje de la junta.

Paso 2: Limpieza del acople

Limpie meticulosamente los alojamientos del acople y los empaques de caucho para asegurarse de que estén libres de suciedad y aceites (ver Figura 4.1)



Figura 4-1: Limpieza del acople

Paso 3: Instalación de los empaques de sello

Introduzca el empaque de sello en el alojamiento dejando bucles del empaque fuera del alojamiento (generalmente de dos a cuatro bucles). No utilice lubricantes ni en el alojamiento, ni en el empaque de caucho en esta etapa del montaje. No obstante, puede utilizar agua para humedecer el empaque de sello y el alojamiento para facilitar el posicionamiento y la inserción del empaque de sello. (Ver Figura 4.2).



Figura 4-2: Instalación de los empaques de sello

Introduzca cada bucle del empaque en el interior del alojamiento, ejerciendo una presión uniforme en todo momento.

Una vez instalado el empaque de sello, tire ligeramente en dirección radial alrededor de la circunferencia para distribuir la compresión del empaque. Verifique que ambos lados del empaque de caucho sobresalgan uniformemente del alojamiento a lo largo de toda la circunferencia. En caso de que no sea así, puede golpear el empaque de sello con una maza de caucho para introducirlo correctamente.

Paso 4: Lubricación de los empaques de sello

Aplique una fina capa de lubricante sobre los empaques de sello (ver Figura 4.3)



Figura 4-3: Lubricación de los empaques de sello

Paso 5: Limpieza y lubricación de los espigos

Limpie los espigos de los tubos a fondo para eliminar cualquier tipo de suciedad, grasa, arena, etc. Inspeccione la superficie de sellado del espigo, para detectar daños. Aplique una fina capa de lubricante a los espigos desde el extremo del tubo hasta la posición donde se encuentra pintada la franja negra de alineación. Tome las precauciones necesarias para mantener limpios los espigos y los acoples una vez lubricados (ver Figura 4.4). Se ha

ESPECIFICACIONES TÉCNICAS DE CONSTRUCCIÓN DE OBRAS DE ACUEDUCTO Y ALCANTARILLADO



observado que colocando un trozo de tela o plástico de aproximadamente un metro cuadrado bajo el área de montaje se mantienen limpios los extremos de los espigos y los empaques de sello.

Precaución: Es muy importante utilizar el lubricante adecuado. Asesorarse sobre el uso de lubricantes alternativos. Nunca utilice lubricantes derivados del petróleo.

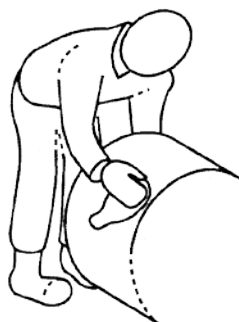


Figura 4-4: Limpieza de los espigos

Montaje

Si el acople no viene montado previamente, se debe montar en el tubo en un lugar limpio y seco antes de unir los tubos. Esto se logra colocando una abrazadera o eslinga alrededor del tubo a una distancia de 1 a 2 metros del espigo sobre la cual se realizará el montaje del acople. Asegúrese de que el espigo del tubo se ubique al menos a 100mm sobre el nivel del suelo para evitar que se ensucie. Presione el acople hacia el extremo del espigo del tubo en forma manual y coloque un tirante de madera de 100 x 50mm cruzando el acople.

Utilice dos tiracables o aparejos a palanca conectados entre el tirante y la abrazadera y tire del acople hasta colocarlo en posición; es decir, hasta que esté alineado con la línea de ayuda para el montaje o hasta que el espigo toque el tope central de montaje (ver Figura 4-5). Los siguientes pasos (6 a 8) se aplican al montaje de tubos con abrazaderas o eslingas y tiracables o aparejos a palanca. Se pueden utilizar otras técnicas que puedan ayudar a lograr el objetivo siempre que cumplan con las indicaciones de este manual. En especial, la inserción de los extremos de los espigos del tubo se debe limitar a la línea de ayuda para montaje y se debe evitar cualquier daño al tubo y los acoples.

Paso 6: Ubicación del tubo

Se hace descender el tubo con el acople montado al lecho de la zanja. En el lugar de la junta se debe sobre- excavar la zanja para asegurar que el tubo tenga un apoyo parejo y no descansa sobre los acoples.

Paso 7: Ajuste de las abrazaderas

La abrazadera (o eslinga) A se fija sobre cualquier punto del primer tubo o puede quedar posicionada desde la unión anterior. Ajuste la abrazadera B sobre el tubo a ser montado en una posición conveniente (Ver figura 4-6).

Nota: El contacto de la abrazadera con el tubo debe contar con protección (acolchado) para

evitar daños al tubo y ejercer una resistencia de alta fricción con la superficie del tubo. Si no se dispone de abrazaderas, se pueden usar eslingas de nylon o de sogas o fajas teladas planas, tal como lo muestra la Figura 4-7, tomándose las debidas precauciones para mantener la alineación del acople.

Paso 8: Unión de las juntas

Los tiracables se colocan uno a cada lado del tubo y se conectan a las abrazaderas. Luego se tira del tubo hasta colocarlo en posición dentro del acople hasta que alcance la línea de ayuda para el montaje o toca el tope central de montaje. La abrazadera A luego se mueve hacia el próximo tubo a ser montado.

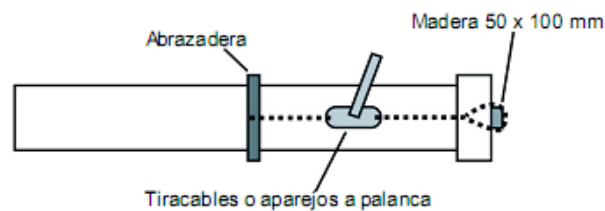


Figura 4-5: Montaje del acople en el tubo

Inspección de la tubería instalada

Condición requerida: la deflexión diametral máxima de la tubería instalada no debe exceder los valores dados, para la deflexión inicial y a largo plazo. No se admiten abultamientos, zonas planas u otros cambios bruscos de la curvatura de la pared del tubo. Si los tubos instalados no se ajustan a estas limitaciones pueden no funcionar según lo previsto.

Deflexión Angular de los Acoples en GRP

La máxima deflexión angular en cada junta, tomando en cuenta la vertical y horizontal combinadas, no debe exceder los valores indicados en la Tabla 4-1. Esto puede ser utilizado para acomodar los cambios graduales en la dirección de la tubería. La alineación de los tubos, al ser unidos, debe ser recta y por lo tanto se deberá aplicar la deflexión angular necesaria después de ser ensamblados. La desviación máxima y su correspondiente radio de curvatura se indican en la **Tabla 4-2 (ver Figura 4-8 con la definición de los términos)**.

ESPECIFICACIONES TÉCNICAS DE CONSTRUCCIÓN DE OBRAS DE ACUEDUCTO Y ALCANTARILLADO

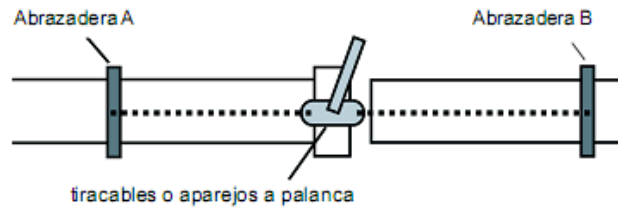


Figura 4-6: Montaje de tubo con abrazadera

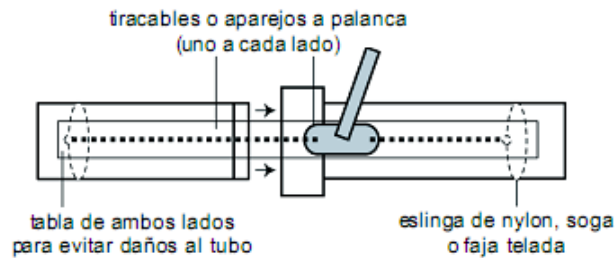


Figura 4-7: Montaje de tubos con fajas teladas

Diámetro nominal del tubo (mm)	Presión (PN) en bares			
	Hasta 16	20	25	32
DN ≤ 500	3.0	2.5	2.0	1.5
500 < DN ≤ 900	2.0	1.5	1.3	1.0
900 < DN ≤ 1800	1.0	0.8	0.5	0.5
DN > 1800	0.5	NA	NA	NA

Tabla 4-1: Deflexión angular en el acople con doble empaque de sello

ESPECIFICACIONES TÉCNICAS DE CONSTRUCCIÓN DE OBRAS DE ACUEDUCTO Y ALCANTARILLADO



Angulo de deflexión (grados)	Máxima desviación (mm)			Radio de Curvatura (m)		
	Longitud del Tubo			Longitud del Tubo		
	3m	6m	12m	3m	6m	12m
3.0	157	314	628	57	115	229
2.5	136	261	523	69	137	275
2.0	105	209	419	86	172	344
1.5	78	157	313	114	228	456
1.3	65	120	240	132	265	529
1.0	52	105	209	172	344	688
0.8	39	78	156	215	430	860
0.5	26	52	104	344	688	1376

Tabla 4-2: Desviación y radio de curvatura

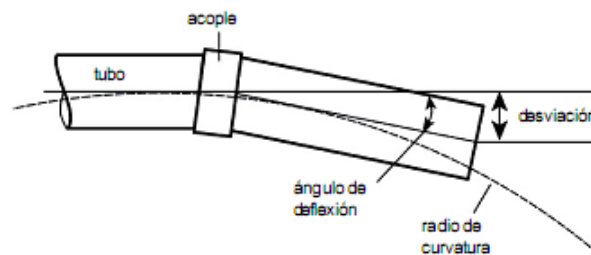


Figura 4-8: Acople en GRP, deflexión angular de la junta

Nota: Estos datos se suministran a modo informativo. La longitud mínima permitida se calcula en función de la presión nominal, el tipo de relleno y la compactación, pero en ningún caso debería ser inferior a 3 m.

Las juntas de acople con deflexión angular se estabilizan por la resistencia del suelo alrededor del tubo y el acople. Las juntas de los tubos presurizados ($PN > 1$) que toman ángulo, deben contar con un relleno con un mínimo del 90% de la compactación Proctor estándar.

En las juntas de acople que se colocan con una rotación angular vertical, donde la dirección del empuje es ascendente, el relleno debería cubrir como mínimo una profundidad de 1,2 metros para una presión de funcionamiento de 16 bares o mayor. Se debe verificar que la fuerza resistente (peso del suelo) sea superior al empuje originado por el cambio de dirección, con su correspondiente coeficiente de seguridad.

Desalineación de los tubos

La máxima desalineación permitida para los extremos adyacentes de los tubos es de 5mm (ver Figura 4-9). Se recomienda controlar la desalineación cerca de los bloques de anclaje,

las cámaras de las válvulas y otras estructuras similares y en las zonas de cierre o reparaciones.

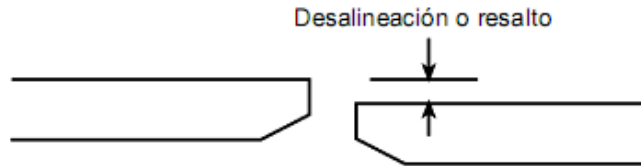


Figura 4-9: Desalineación o resalto

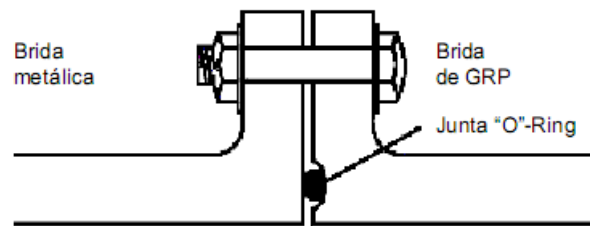


Figura 4-11: Junta bridada

Juntas trabadas

Las juntas trabadas en GRP consisten en una doble campana (acople) con empaques de sello y varillas de fijación que transfieren el empuje axial de una sección del tubo a otra.

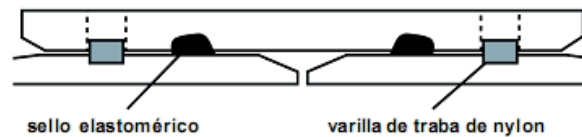


Figura 4-10: Junta trabada en GRP

Sobre cada lado, el acople tiene un empaque de sello estándar y un sistema de varilla-alojamiento a través del cual se trasfiere la carga por medio de una acción de compresión y esfuerzo cortante. El espigo del tubo para las juntas trabadas tiene un alojamiento que corresponde con el del acople.

La junta se monta utilizando un procedimiento similar al del acople estándar en GRP, excepto que no existe el tope central de montaje. Se debe seguir los pasos 1 a 6 indicados más arriba. Para el paso 7, se coloca el tubo tirando del mismo hasta que el alojamiento del espigo sea visible a través de la abertura en el acople. Luego se coloca la varilla de trabado con ayuda de un martillo.

Juntas bridadas

Moldeadas

Las bridas de GRP se deben unir de acuerdo con el siguiente procedimiento (ver Figura 4-11):

- Limpie completamente la superficie de la brida y el alojamiento para el O-Ring.
- Asegúrese que el empaque de sello se encuentre limpio y sin imperfecciones.
- Posicione el empaque de sello en el alojamiento. Alinee las bridas a ser unidas.
- Introduzca los pernos, arandelas y tuercas. Todos los elementos metálicos deben estar limpios y lubricados para evitar un ajuste incorrecto. Las arandelas deben ser usadas en todas las bridas de GRP.
- Utilizando un torquímetro, ajuste los pernos hasta un par de 35 Nm, siguiendo la secuencia normal de ajuste de pernos de las bridas.
- Repita este procedimiento llevando el perno a un par de 70 Nm o hasta que las bridas se toquen en sus caras internas. No se exceda en el ajuste ya que podría causar daños permanentes a las bridas de GRP.
- Controle el par de los pernos una hora después y ajuste de ser necesario a 70 Nm.

Brida loca o brida de anillo suelto

El tubo en GRP puede ser entregado con bridas locas o de anillo suelto (van Stone). Los empaques sueltos se pueden rotar para una fácil alineación con los agujeros de los pernos en la brida correspondiente.

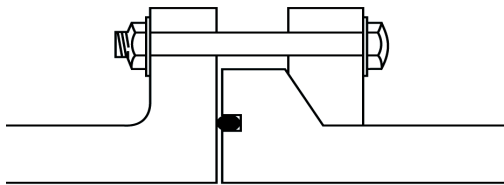


Figura 4-12: Brida loca con empaque de sello o-ring
(Empaque de estanqueidad)

La brida de empaque suelto se puede fabricar para dos tipos de sellado mediante empaques de caucho utilizando:

- Un sello estanco (O-Ring) (se requiere un alojamiento en la superficie de la brida, ver Figura 4-12)
- Un empaque de caucho O-ring con un anillo de acero para la superficie plana de las bridas (no se requiere del alojamiento) como se muestra en la Figura 4-13.

ESPECIFICACIONES TÉCNICAS DE CONSTRUCCIÓN DE OBRAS DE ACUEDUCTO Y ALCANTARILLADO

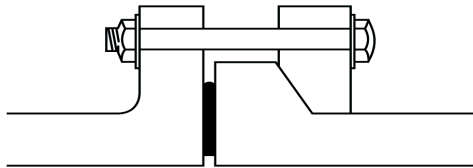


Figura 4-13: Brida loca con empaque de caucho o-ring con anillo de acero.

El montaje para ambos tipos de bridas de empaque suelto es idéntico y se describe a continuación:

- Limpie completamente la cara de la brida a ser montada y en caso que corresponda limpie el alojamiento de la junta.
- Asegúrese de que el empaque de caucho se encuentra limpio y sin desperfectos. No use empaques defectuosos.
- Posicione el empaque de caucho sobre la cara de la brida. Para el sello (O-Ring), asegúrese de empujar firmemente el empaque de caucho dentro del alojamiento de la junta. Se recomienda que el empaque O-Ring quede asegurado por medio de pequeñas cintas o adhesivo.
- Alinee las bridas a ser unidas.
- Coloque los pernos, arandelas y tuercas. Todos los elementos metálicos deben estar limpios y lubricados para evitar ajustes inapropiados. Es importante que la superficie de contacto entre la cabeza del perno/arandelas y la superficie de apoyo del empaque se encuentren bien lubricadas para evitar que se produzca un torque excesivo.
- Utilice un torquímetro para ajustar los pernos hasta los valores de torsión requeridos en la Tabla 4-3, respetando las secuencias estándar para el ajuste de pernos de la brida.
- Controle la torsión de los pernos una hora después y ajústelo de ser necesario.

Tipo de empaque	PN	Torque máximo Nm*
O-Ring	6	50 x Dext del tubo (en m)
O-Ring	10	100 x Dext del tubo (en m)
O-Ring	16,20	200 x Dext del tubo (en m)
O-Ring	25	125 x Dext del tubo (en m)
Perfil "O" con empaque integral	6	45 x Dext del tubo (en m)
Perfil "O" con empaque integral	10	75 x Dext del tubo (en m)
Perfil "O" con empaque integral	16,20	90 x Dext del tubo (en m)
Perfil "O" con empaque integral	25	135 x Dext del tubo (en m)

*Basado en las dimensiones estándar de las bridas de acuerdo con las normas ISO7005

Tabla 4-3: Valores de torque para bridas de empaque suelto

Nota: Cuando conecte dos bridas de GRP con un empaque O-Ring, solo una brida tendrá el alojamiento, para el empaque, en su superficie.

Juntas laminadas

Este tipo de junta se fabrica con refuerzos de fibra de vidrio impregnados con resina poliéster. Se requiere de un diseño especial, limpieza, condiciones controladas y personal capacitado. Instrucciones especiales se proveerán cuando se utilice este tipo de junta.

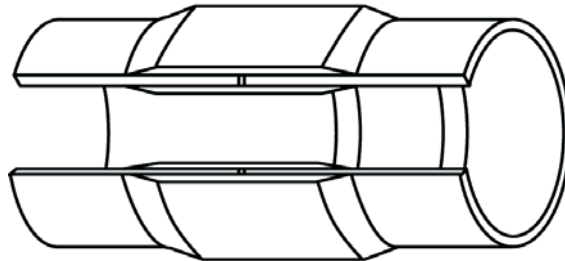


Figura 4-14: Junta laminada

Otros métodos de unión

Uniones de acero flexible

(Straub, Tee Kay, Arpol, etc. Ver Figura 4-15)

Cuando se conecten los tubos de GRP a tubos de otros materiales con diámetros externos diferentes, uno de los métodos preferidos para ello consiste en utilizar las uniones de acero flexible. Estas uniones están formadas por una camisa de acero con una banda selladora de caucho en su interior.

Estas uniones se pueden utilizar para unir tramos de tubos en GRP y también para efectuar reparaciones o cierres.

Normalmente se presentan en tres tipos:

- Camisa de acero revestida
- Camisa de acero inoxidable
- Camisa de acero galvanizada por inmersión en caliente

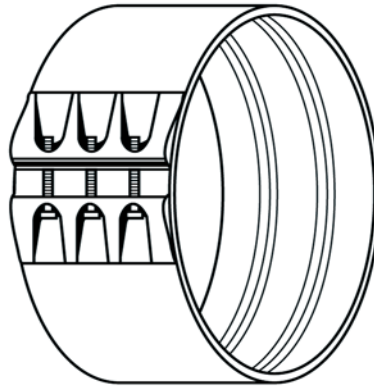


Figura 4-15: Unión de acero flexible

Es importante controlar el ajuste de los pernos de las uniones de acero flexible. No los sobreajustes ya que puede causar un exceso de tensión en los pernos o el tubo. Siga las instrucciones del fabricante de las uniones para el montaje de los mismos, pero consulte con el fabricante de los tubos los límites de ajuste permitidos para el tubo.

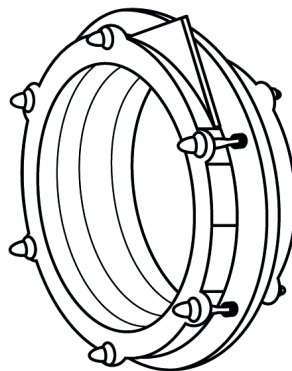


Figura 4.16 Junta Mecánica con doble sistema de bulones o pernos

Uniones mecánicas de acero

(Viking Johnson, Helden, Kamflex, etc., ver Figura 4-16)

Estas uniones se han utilizado con éxito para unir tubos de diferentes materiales y diámetros y para adaptarse a salidas bridadas. Existe una amplia variedad en el diseño de estas juntas, incluyendo el tamaño de los pernos, la cantidad de pernos y el diseño del empaque de caucho. También existen amplias diferencias en la tolerancia al diámetro de otros materiales, que a menudo resultan en un ajuste mayor al necesario para lograr hermeticidad del lado del tubo de GRP.

ESPECIFICACIONES TÉCNICAS DE CONSTRUCCIÓN DE OBRAS DE ACUEDUCTO Y ALCANTARILLADO



En consecuencia, no podemos recomendar el uso general de las uniones mecánicas con los tubos de GRP. Si se utiliza una unión mecánica para unir el material (GRP) a otros materiales entonces, se deberían utilizar solo uniones mecánicas con un sistema de doble perno independiente (ver Figura 4-16). Ello permite que se ajuste independientemente el lado correspondiente al tubo (GRP), que usualmente requiere menos ajuste que el recomendado por el fabricante de las juntas mecánicas.

Se recomienda consultar al proveedor local de GRP cuando se contemple el uso de uniones mecánicas en el proyecto. Prepárese para presentar información sobre el diseño específico (marca y modelo). El proveedor del tubo le podrá aconsejar bajo qué condiciones, si fuera posible, el diseño elegido es adecuado para su uso con los tubos de GRP.

Protección contra la corrosión

Independientemente de la protección anticorrosiva que se aplique a la camisa de acero, la junta necesita estar igualmente protegida. Generalmente esto requiere la aplicación de una banda de polietileno ajustada en caliente sobre la junta instalada.

Adaptadores de GRP

Los acoples en GRP pueden utilizarse para unir tubos en GRP a otros materiales con el mismo diámetro exterior (Tabla 6-1) para aplicaciones no presurizadas. Para mayores presiones, consulte al fabricante.

Los adaptadores especiales de GRP o uniones “escalonadas” pueden utilizarse para conectar los tubos de GRP a otros materiales o a diámetros diferentes. Consulte al fabricante.

Bloques de Anclaje, Revestimientos de Concreto y Conexiones a Estructuras Rígidas

Cuando la tubería se encuentra presurizada, tienen lugar fuerzas de empuje desbalanceadas en los codos, reducciones, derivación en T, bifurcaciones en Y, cierres de la línea y cualquier otro cambio de dirección. Estas fuerzas deben verse restringidas de algún modo para evitar la separación de las juntas. Por lo general, se logra de una manera económica mediante la utilización de bloques de anclaje o alternativamente por apoyo directo y fricción entre el tubo y el suelo.

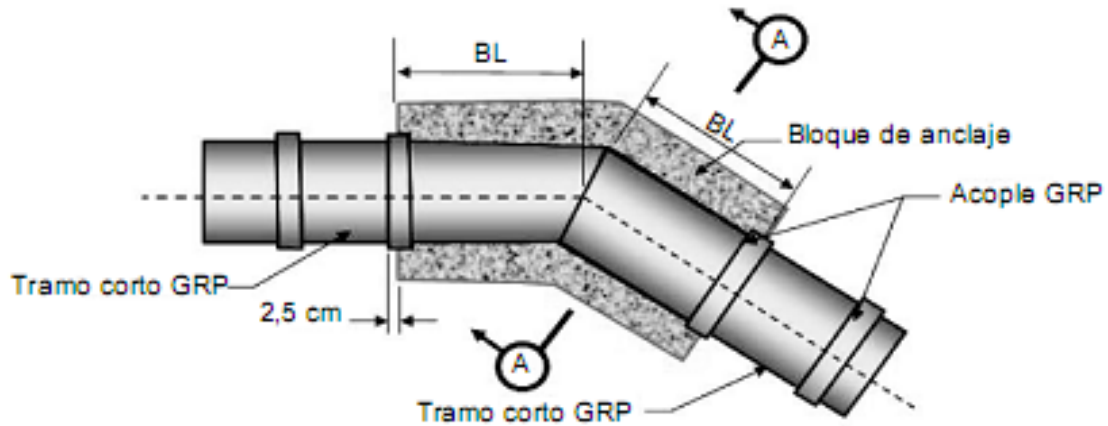
La transferencia directa del empuje a través de la fricción y el apoyo se logran utilizando juntas de restricción y tubos especiales que transfieren el empuje axial. Los accesorios están diseñados para ser directamente enterrados. Se puede considerar un factor de fricción de 0,5 entre el tubo (GRP) y suelos no cohesivos al momento de determinar la longitud requerida de anclaje del tubo que se conecta a los accesorios.

La determinación de la necesidad y el diseño, así como el nivel de refuerzo de acero, de las estructuras de concreto, son responsabilidad de la ingeniería del cliente. Los accesorios en GRP están diseñados para soportar la presión interna total, mientras que la estructura de

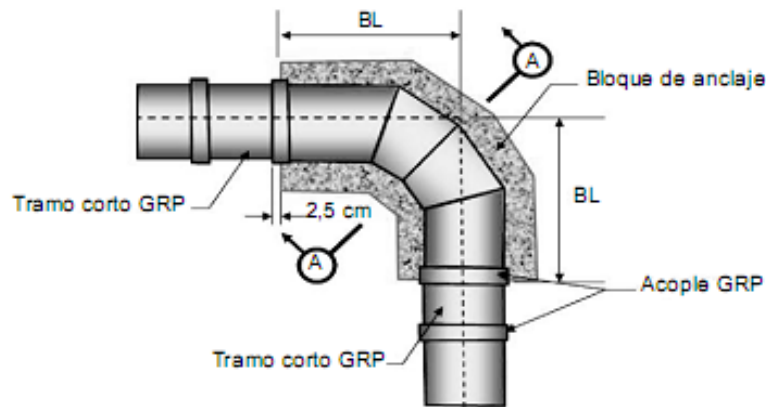
ESPECIFICACIONES TÉCNICAS DE CONSTRUCCIÓN DE OBRAS DE ACUEDUCTO Y ALCANTARILLADO



concreto deberá soportar su forma y transferir la carga. Como la expansión de los accesorios presurizados genera normalmente tensiones superiores a las que el concreto soportaría, se debe considerar el uso de refuerzos de acero para controlar el ancho de las fisuras. También se aplican las siguientes condiciones:



CODO DE UN CORTE 0° - 30°



CODO DE TRES CORTES 61° - 90°

Bloques de Anclaje

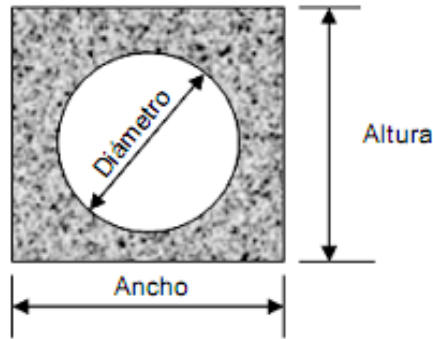
Los bloques de anclaje deben limitar el desplazamiento de los accesorios en relación con el tubo adyacente para preservar la estanqueidad del acople en GRP. La deflexión angular resultante deberá ser menor a los valores indicados en la Tabla 4-1.

Para operar con presiones mayores a 1 bar ($PN > 1$), el bloque debe rodear completamente al accesorio. El bloque debe ubicarse contra el suelo inalterado o relleno con materiales de la zona del tubo seleccionados y compactados adecuadamente para lograr la rigidez y

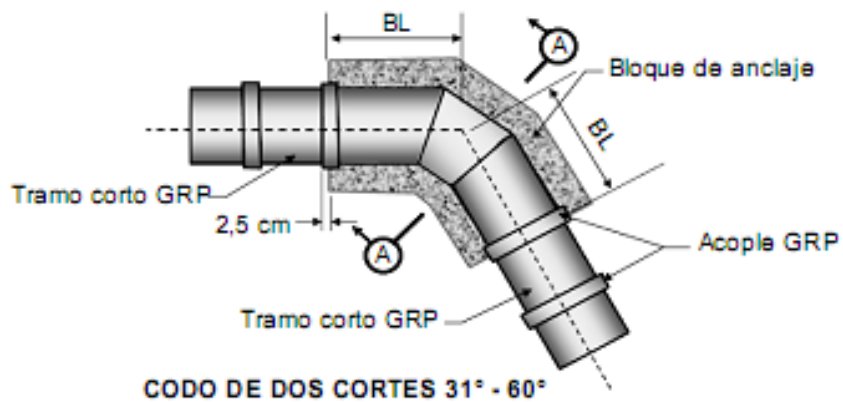
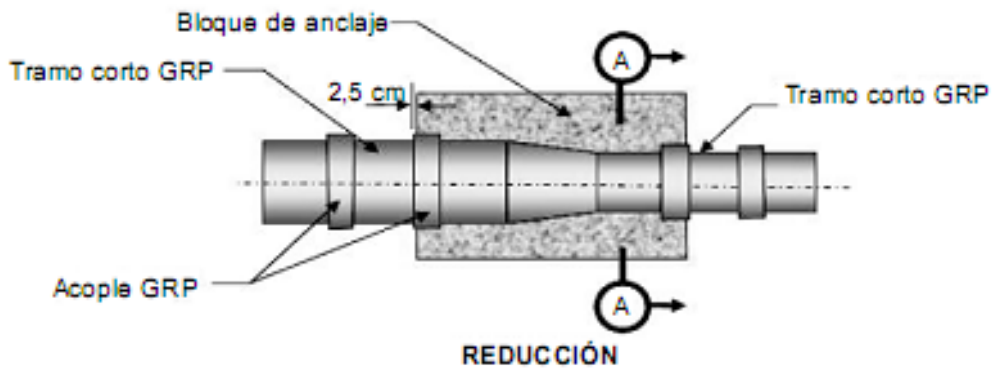
ESPECIFICACIONES TÉCNICAS DE CONSTRUCCIÓN DE OBRAS DE ACUEDUCTO Y ALCANTARILLADO



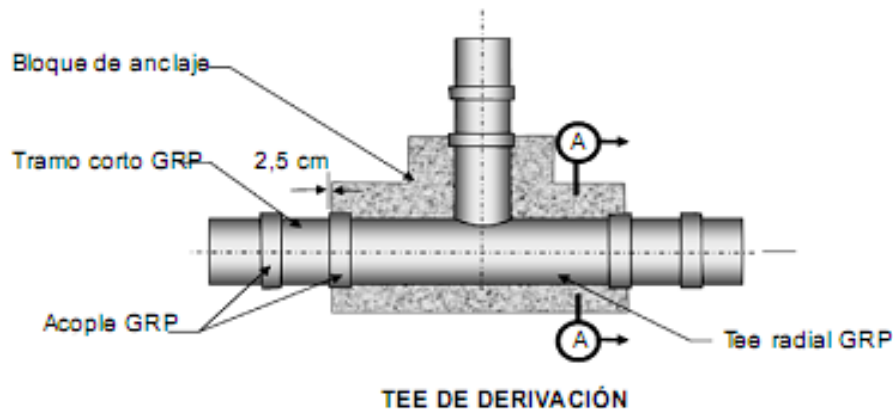
resistencia originales del suelo nativo.



SECCIÓN A-A



ESPECIFICACIONES TÉCNICAS DE CONSTRUCCIÓN DE OBRAS DE ACUEDUCTO Y ALCANTARILLADO



Se necesitan bloques de anclaje para los siguientes accesorios cuando la presión de la tubería exceda 1 bar (100 kPa).

- Todos los codos, reducciones, compuertas y bridas ciegas.
- Derivaciones en T, si la rama del tubo es concéntrica respecto del eje del tubo principal.

Los pozos de acceso/ bocas de hombres concéntricos (Derivaciones en T con brida ciega), drenajes y respiraderos, por lo general no generan empujes no balanceados cuando se encuentran en operación, por ello no requieren revestimientos pero requieren accesorios y ramales resistentes al empuje.

Nota: Las formas de los bloques de anclaje son a modo ilustrativo. La forma exacta dependerá del diseño y los requerimientos del proyecto.

Válvulas

Las válvulas deben contar con el anclaje suficiente para absorber el empuje de la presión.

Toberas

Se denominan toberas a las conexiones en T que cumplen las siguientes condiciones:

- Diámetro de la tobera ≥ 300 mm
- Diámetro del tubo principal ≥ 3 veces el diámetro de la tobera

Revestimientos de concreto

Cuando los tubos (o accesorios) deban ser revestidos con concreto, como en los casos de los bloques de anclaje, bloques de tensión o a fin de soportar una carga inusual, se deberán tener en cuenta las especificaciones adicionales de los procedimientos de instalación.

ESPECIFICACIONES TÉCNICAS DE CONSTRUCCIÓN DE OBRAS DE ACUEDUCTO Y ALCANTARILLADO



DN	Espacio Máximo (m)
< 200	1.5
200 - 400	2.5
500 - 600	4.0
700 - 900	5.0
≥1000	6.0

Tabla 5-2: Máximo espacio entre flejes

Anclaje de los tubos

Durante el hormigonado, el tubo o el accesorio vacío quedarán expuestos a fuerzas ascensionales (de flotación). Se debe restringir cualquier movimiento del tubo que pudiera ser causado por estas cargas. Por lo general, esto se logra sujetando la tubería con flejes a una losa de base u otro tipo de anclaje(s).

Los flejes deben ser de un material plano de 25mm de ancho, lo suficientemente fuerte como para resistir las fuerzas ascensionales debidas a la flotación, con un mínimo de dos flejes por longitud de tramo y un máximo de espacio entre los mismos indicado en la Tabla 5-2. Los flejes deben tensarse para impedir la flotación, pero sin causar una deflexión adicional de la tubería (ver Figura 5-2).

Apoyo de los tubos

Los tubos deberán estar apoyados de tal forma que el hormigón pueda fluir alrededor del tubo y por debajo del mismo. Los soportes deberán estar contruidos de manera que se adapten aceptablemente a la forma del tubo (deflexión menor a 3% sin abultamientos ni zonas planas).

Hormigonado

El hormigonado debe realizarse por etapas, con suficiente tiempo entre capas, para permitir el fraguado de las mismas y evitar que se ejerzan fuerzas de flotación. Las alturas máximas de las capas, en función de la rigidez del tubo, se muestran en la Tabla 5-3.

El espesor máximo de una capa es la máxima profundidad de hormigón que se puede verter de una sola vez sobre una clase determinada de rigidez nominal.

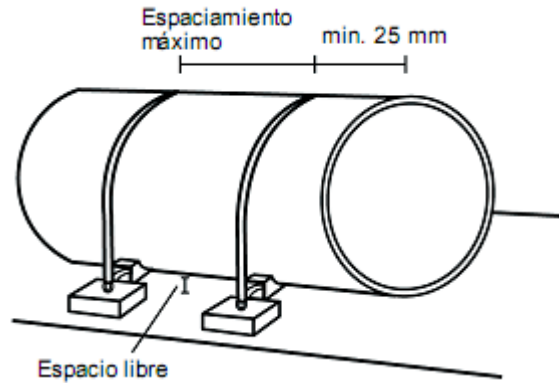


Figura 5-2: Anclaje del tubo – espacio máximo entre flejes
(Ver Tabla 5-2)

SN (Rigidez nominal)	Espacio Máximo (m)
2500	Mayor a 0,3 m o DN/4
5000	Mayor a 0,45 o DN/3
10000	Mayor a 0,6 o DN/2

Tabla 5-3: Máximo espesor de capa para colado de concreto

Conexiones a estructuras Rígidas

En un tubo que se mueve demasiado en relación con una estructura rígida pueden desarrollarse tensiones excesivas por flexión y de esfuerzo cortante. Estas situaciones pueden ocurrir cuando un tubo atraviesa una pared (es decir, una cámara de válvulas, o una boca de registro), se encuentra revestido en hormigón (por ejemplo bloques de anclaje) o está sujeto con bridas a una bomba, válvula u otra estructura.

Por ello, en todas las conexiones a estructuras rígidas el instalador debe tomar las precauciones necesarias para minimizar la aparición de altas tensiones discontinuas en el tubo. La deflexión angular y la desalineación en las juntas cercanas a los bloques anclaje deben evitarse durante la instalación.

Existen dos opciones. La alternativa estándar (recomendada) requiere el uso de un acople empotrado en la superficie de separación hormigón- tubo.

La otra alternativa envuelve el tubo en caucho para facilitar la transición.

Alternativa estándar

Cuando sea posible, se empotrará un acople en el concreto en la superficie de interfase (ver figura 5-3), de modo que el primer tubo fuera del hormigón tenga completa libertad de movimientos (dentro de los límites que impone la junta). Para PN mayores a 16, se debería usar este método estándar, y la longitud del tramo corto del tubo debería mantenerse al máximo indicado en la Figura 5-3.

Precaución: Cuando empotre un acople en hormigón, asegúrese de mantener la forma redondeada del mismo a fin de que el enchufado posterior en esta junta pueda ser realizado fácilmente. Alternativamente, monte la junta fuera del revestimiento antes de hormigonar.

Precaución: Debido a que el acople empotrado en concreto es rígido, es muy importante minimizar la deflexión vertical y la deformación del tubo adyacente.

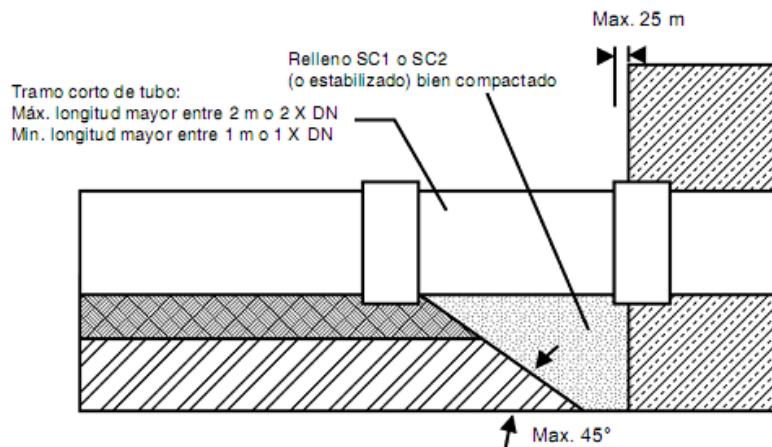


Figura 5-3: Conexión Estándar. Acople empotrado en concreto

Cuando el procedimiento estándar no fuera posible, se envolverá (ver Figura 5-4) una banda (o bandas) de caucho (ver tabla 5-4) alrededor del tubo antes de colocarle hormigón de modo que el caucho sobresalga ligeramente (25 mm) del hormigón. Diagrame la tubería de modo tal que la primera junta de acople completamente expuesta quede colocada como muestra la Figura 5-4. Para PN mayores a 16 no se recomienda este método.

Lineamientos para la construcción

- Cuando se considere el diseño de la estructura de concreto, se deberá prestar atención a que todo asentamiento excesivo de la estructura relativa al tubo puede causar fallas en el mismo.
- Se ha visto que incluir un tramo corto (tubo oscilante) cerca de la conexión rígida es un buen modo de acomodar los asentamientos diferenciales (ver Figura 5-3 y Figura 5-4). La longitud mínima del tramo corto debe responder al valor de mayor longitud entre 1

ESPECIFICACIONES TÉCNICAS DE CONSTRUCCIÓN DE OBRAS DE ACUEDUCTO Y ALCANTARILLADO



DN o 1m y la máxima debe ser la mayor longitud entre 2 DN o 2 metros.
El tubo oscilante se utiliza para solucionar los asentamientos diferenciales que pudieran ocurrir. El tubo oscilante debe estar perfectamente alineado con la estructura de concreto en el momento de la instalación para proporcionar la máxima flexibilidad para movimientos subsecuentes.

No se deben utilizar varios tramos cortos o tubos oscilantes ya que el escaso espacio entre los acoples podría causar inestabilidad. Los problemas de desalineación pueden solucionarse rehaciendo el lecho de asiento de los tramos de tubo que se unen al tubo oscilante

Diámetro	SN 2500 Presión, bares					SN 5000 y mayores
	1-3	6	9-10	12	15-16	
300 - 700	A	A	A	A	A	Todas las presiones
800 - 900	C	C	C	C	C	C
1000 - 1200	C	C	C	C	C	C
1300 - 1400	C	C	C	C	-	C
1500 - 1600	C	C	C	-	-	C
1800 - 2000	C	C	-	-	-	C
2200 - 2400	C	-	-	-	-	C

Tabla 5-4: Configuración de las bandas de caucho

- Se debe tener cuidado de reemplazar y compactar adecuadamente el relleno adyacente a la estructura de hormigón. La construcción de la estructura de hormigón por lo general requerirá de una sobreexcavación para la estructura de apuntalamiento y encofrado, etc. El material extraído debe ser restaurado para alcanzar un nivel de densidad compatible con los alrededores para prevenir un exceso de deformación o la rotación de la junta adyacente a la estructura. Los rellenos tipo SC1 o SC2 compactados a un 90% de la Densidad Proctor Estándar deben llevarse hasta el 60% del diámetro del tubo en la interfase con la estructura rígida (ver Figura 5-3 y 5-4) y hacerlos disminuir gradualmente. También puede utilizarse un relleno estabilizado (con cemento) para estas aplicaciones.

Ubicación de la banda de caucho

- Posicionar como lo muestran las Figuras 5-4 y 5-5.
- Encinte todas las uniones y bordes para asegurar que el concreto no se cuele entre el caucho y el tubo o entre las bandas de caucho.

ESPECIFICACIONES TÉCNICAS DE CONSTRUCCIÓN DE OBRAS DE ACUEDUCTO Y ALCANTARILLADO

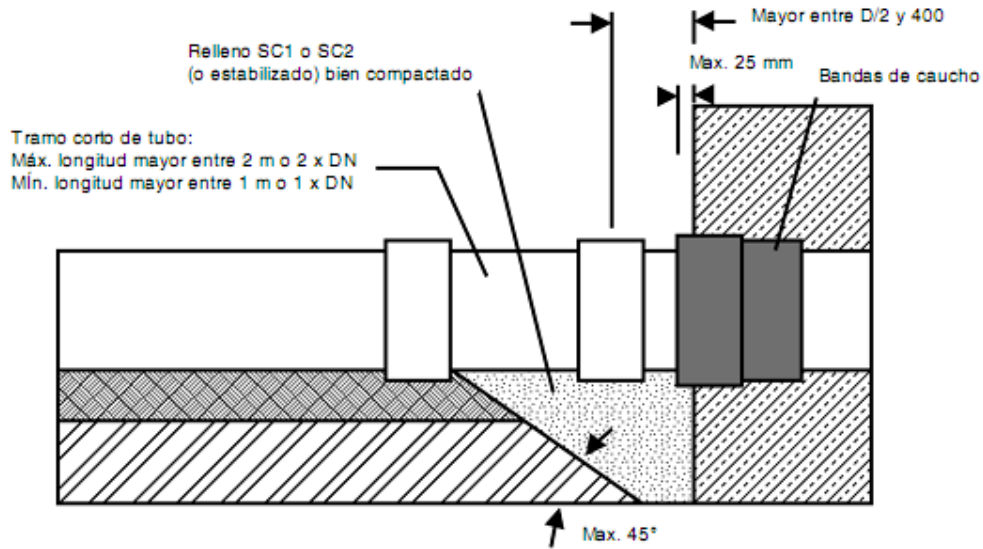
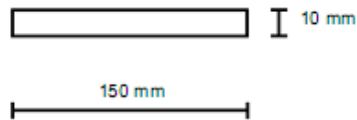


Figura 5-4: Conexión Alternativa- Bandas de caucho empotradas en concreto

Tipo A:



Tipo C:

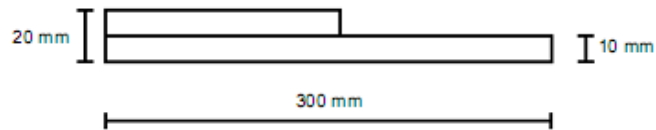


Figura 5-5: Configuración de la banda de caucho - El caucho será de dureza 50

Encamisados (túneles)

Cuando la tubería estándar en GRP se instala dentro de un tubo camisa se deben tener en cuenta las siguientes precauciones:

- Los tubos deben posicionarse dentro del tubo camisa tirando de los mismos (por extracción) o empujándolos (por hincamiento).

ESPECIFICACIONES TÉCNICAS DE CONSTRUCCIÓN DE OBRAS DE ACUEDUCTO Y ALCANTARILLADO



- Los tubos deben estar protegidos de los posibles daños causados por el deslizamiento colocando patines de madera atados al tubo como se muestra en la Figura 5-6 o mediante espaciadores de plástico como se muestra en la Figura 5-7. Estos deben proporcionar la altura suficiente como para permitir un espacio libre entre las juntas y la pared del túnel.
- La instalación dentro del revestimiento se facilita considerablemente utilizando lubricante entre los patines de madera y la pared del túnel. No utilice lubricantes en base a petróleo ya que pueden dañar los empaques de caucho.
- El espacio anular entre el tubo camisa y el tubo puede rellenarse con arena, grava o una lechada de cemento. Deben adoptarse medidas para no sobrecargar o aplastar la tubería durante esta operación, especialmente cuando se utiliza lechada de cemento. El máximo de presión de la lechada se especifica en la Tabla 5-5.

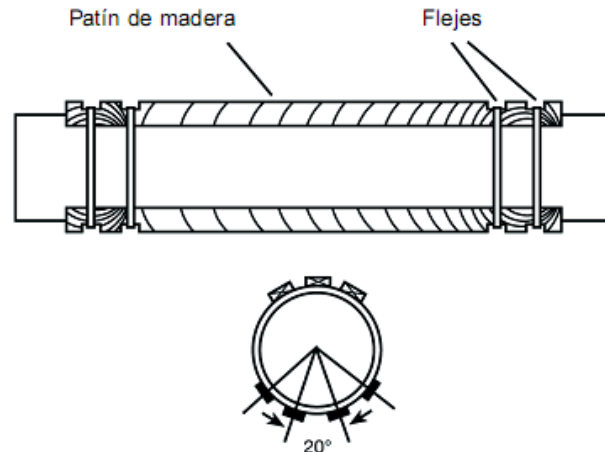


Figura 5-6: Utilización estándar de patines de madera

Nota: No amarre o calce el tubo de modo que se originen zonas de tensión o cargas puntuales o concentradas. Consulte con su proveedor antes de realizar esta operación para obtener recomendaciones sobre la adecuación del método elegido.

Nota: Si el espacio anular no se rellena con lechada y el tubo queda sujeto a presiones negativas, la combinación entre la rigidez del tubo y la instalación debe ser suficiente para soportar la carga. Consulte con su proveedor.

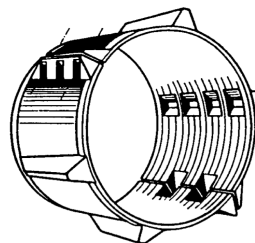


Figura 5-7: Espaciador de plástico

SN	Máxima presión de la lechada (bares)
2500	0,35
5000	0,70
10000	1,35

Tabla 5-5: Máxima presión de la lechada (Invert del tubo) sin soportes internos

También se pueden utilizar sistemas de tubos con junta rehundidas.

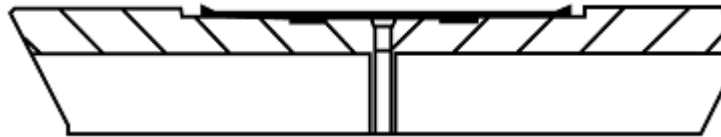


Figura 5-8: Junta rehundida

Conexiones a tanques y paredes de concreto

Cuando se requiera hacer conexiones a tanques o paredes de concreto se deben tener precauciones especiales para garantizar la estanqueidad del sistema.

Conexión a tanques en sistemas a presión

Para la conexión a cajas o tanques en sistemas a presión, la conexión a la pared de concreto se debe hacer con un acople GRP con vena cortaflujo, que queda embebido en el concreto; la vena cortaflujo va fabricada también en GRP mediante laminado con mantas y resina de poliéster, el acople GRP especial debe ser colocado en su sitio antes del vaciado del concreto; el esquema de instalación típico se muestra en la figura 5.10. Para conexiones a estructuras especiales se debe consultar con el proveedor.

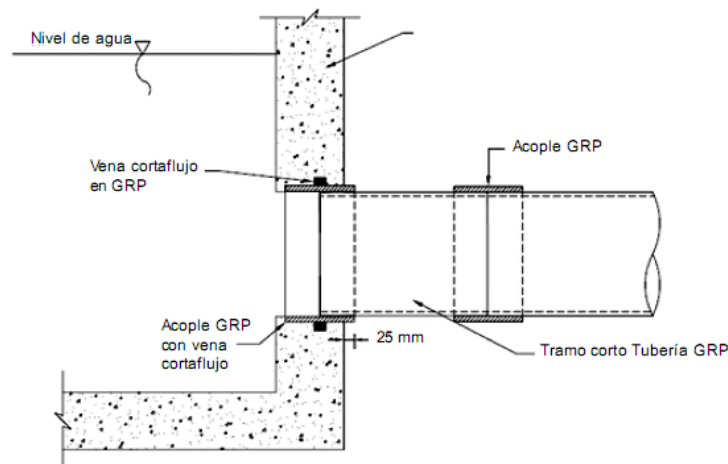
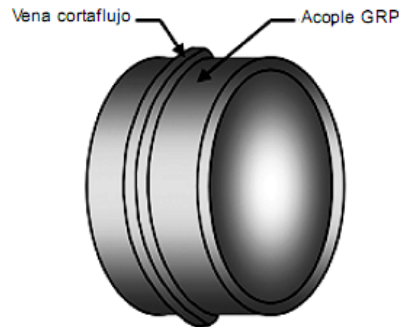


Figura 5-10: Conexión a tanques en sistemas a presión

ESPECIFICACIONES TÉCNICAS DE CONSTRUCCIÓN DE OBRAS DE ACUEDUCTO Y ALCANTARILLADO



A la salida y entrada a la caja se deben dejar tramos cortos de tubería para garantizar que en caso de asentamientos diferenciales no se generen en la tubería esfuerzos de flexión.



Detalle de acople GRP con vena cortaflujo

Ajustes en obra

Ajuste de longitud

El diámetro exterior de la mayoría de los cuerpos de los tubos provistos por los fabricantes de tubos en GRP se encuentra dentro del rango del espigo calibrado (Tabla 6-1). Estos tubos están normalmente identificados como Tubos de Ajuste o una denominación similar. Los siguientes procedimientos le ayudarán a realizar un correcto ajuste de longitud:

- Asegúrese de que el diámetro del tubo se encuentre dentro del rango de tolerancia del espigo.
- Determine la longitud requerida y marque un corte en ángulo recto sobre el tubo elegido.
- Corte el tubo en el lugar apropiado utilizando una sierra circular con disco con acabado de diamante industrial. Utilice la protección necesaria para ojos, oídos y contra el polvo. Consulte al proveedor de los tubos acerca de las recomendaciones para estos casos.
- Limpie la superficie del área de la junta, lije todas las asperezas y con una amoladora bisele el extremo del tubo para facilitar el montaje (ver la Figura 6-1). No se necesita pulido adicional.

ESPECIFICACIONES TÉCNICAS DE CONSTRUCCIÓN DE OBRAS DE ACUEDUCTO Y ALCANTARILLADO



Serie de diámetros	DN (mm)	Diám. exterior mínimo (mm)	Diám. exterior máximo (mm)	Ancho del espigo (mm)	L (mm)
B2	300	323,4	324,5	130,0	6
B2	350	375,4	376,4	130,0	8
B2	400	426,3	427,3	130,0	10
B2	450	477,2	478,2	130,0	12
B2	500	529,1	530,1	130,0	14
B1	600	616,0	617,0	160,0	17
B1	700	718,0	719,0	160,0	20
B1	800	820,0	821,0	160,0	20
B1	900	922,0	923,0	160,0	20
B1	1000	1024,0	1025,0	160,0	20
B1	1200	1228,0	1229,0	160,0	20
B1	1400	1432,0	1433,0	160,0	20
B1	1600	1636,0	1637,0	160,0	20
B1	1800	1840,0	1841,0	160,0	20
B1	2000	2044,0	2045,0	160,0	20
B1	2400	2452,0	2453,0	160,0	20
B1	2600	2656,0	2657,0	160,0	20
B1	2800	2860,0	2861,0	160,0	20
B1	3000	3064,0	3065,0	160,0	20

Tabla 6-1: Dimensiones y tolerancia del espigo

Nota: La serie B2 corresponde al diámetro exterior (OD) del espigo de fundición dúctil. La serie B1 corresponde al diámetro exterior (OD) específico de GRP. En algunos países puede no utilizarse la serie de fundición dúctil (serie B2).

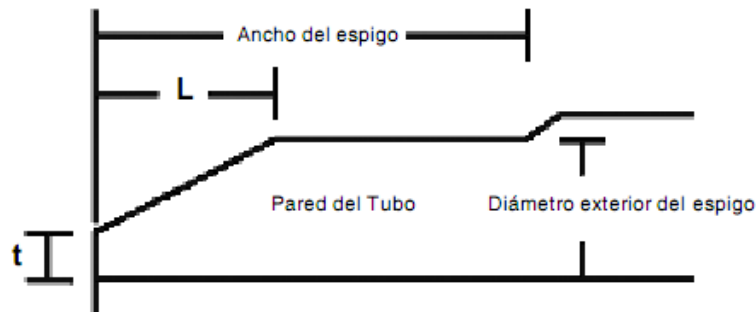


Figura 6-1: Definición de las dimensiones del espigo del tubo y del biselado para uniones con acople.

Nota: Para cierre de tramo en obra, como mínimo duplique el ancho del espigo.

El diseño de los tubos no requiere sellado del espigo después de los cortes de campo. Si existen requerimientos nacionales, por ejemplo por temas de mantenimiento, salud, seguridad, se debe cumplir con los mismos. Una aplicación, como mínimo, de un recubrimiento, en la zona del corte y biselado, con resina o barniz, ayudará a un mejor acabado del trabajo de campo.

Nota: Es de gran importancia, biselar ligeramente el canto interior del espigo cortado en obra, para “matar” el ángulo vivo.

Reparaciones y cierres en campo con acoples en GRP

Los acoples en GRP pueden utilizarse para realizar cierres de campo y reparaciones en obra. La longitud mínima del tubo de cerramiento debe ser de un metro. Además, el tubo de cerramiento no debe ser adyacente a un Tramo Corto, por ejemplo, al tramo corto que se utiliza para otorgar flexibilidad en adyacencias a las conexiones rígidas, (Ver Figura 5-4).

Procedimiento

Mida la distancia entre los extremos de los tubos donde desee colocar el tubo de cerramiento. El mismo debe ser entre 10 y 20 mm más corto que la longitud medida. Cuanto menor sea la separación, más fácil será realizar el cerramiento.



Figura 6-2: Montaje del tramo de cerramiento

Selección de los tubos

Elija un tubo que se encuentre dentro del rango de tolerancia del diámetro del espigo (Tubo de ajuste). Estos tubos contarán con la dimensión externa del espigo adecuada para realizar uniones a lo largo de toda la longitud del tubo. Si es posible, elija un tubo con una dimensión exterior que se encuentre en el extremo inferior del rango de tolerancia del espigo (**ver Tabla 6-1**).

Preparación del tubo

Marque la longitud de tubo requerida y realice un corte perpendicular (ángulo recto) respecto al eje del tubo, con la sierra circular. Utilice una herramienta pulidora para realizar un biselado de 20 grados sobre el extremo del tubo y redondee las “esquinas” o cantos vivos. Tenga cuidado de que el espesor restante en el extremo del espigo del tubo no sea menor a la mitad del espesor del tubo. Es también importante mantener una longitud mínima de chaflán, L, para guiar el extremo del tubo sin dañar el empaque de caucho. Respete las longitudes recomendadas en la Tabla 6-1. Luego de biselar, utilice

ESPECIFICACIONES TÉCNICAS DE CONSTRUCCIÓN DE OBRAS DE ACUEDUCTO Y ALCANTARILLADO



un papel de lija para eliminar los bordes filosos de la superficie del tubo, producto del corte. Pula el espigo para eliminar todas las asperezas.

Nota: El ancho del espigo deber ser, al menos, igual al ancho del acople. Estos anchos serán el doble de los valores de la Tabla 6-1. Por favor, asegúrese de que la superficie no tenga estrías y que el diámetro exterior del espigo se encuentre dentro de los límites detallados en la Tabla 6-1.

Instalación

- Seleccione dos acoples, quite los topes centrales de montaje y deje los empaques en su lugar. Limpie los acoples de ser necesario. El alojamiento del empaque debe estar libre de suciedad para permitir una libre deformación del empaque.
- Lubrique cuidadosamente, incluso entre los labios.
- Lubrique también los extremos limpios de los espigos de los tubos de cierre con una capa delgada y uniforme de lubricante sin dejar de lado las superficies biseladas.
- Coloque un acople en perfecta alineación sobre el extremo del tubo de cierre de modo que el empaque de caucho esté en contacto en toda la circunferencia. Empuje o tire el acople uniformemente sobre el tubo de cierre hasta que el acople en su totalidad se apoye sobre el espigo del tubo. Podría ser necesario ayudar, con cuidado, a que el segundo anillo se ubique sobre el extremo chaflanado de los tubos. Repita con el segundo acople en el otro extremo.
- Marque las líneas de enchufado, para el montaje, sobre los extremos de los espigos de los tubos adyacentes para controlar el movimiento uniforme hacia atrás de los acoples. La ubicación de las líneas de enchufado se calcula de la siguiente manera:
$$HL = (Wc - Wg) / 2$$

HL= línea de enchufado para el montaje
Wc= ancho del acople
Wg= ancho de la separación entre el tubo de cierre y el tubo adyacente (medido)
- Coloque el tubo de cierre en la zanja alineado con los tubos adyacentes y con igual espacio libre en ambos extremos. Todo ángulo o inclinación puede complicar el proceso de montaje.
- Limpie los extremos de los espigos de los tubos adyacentes y lubrique con una capa pareja y delgada. Instale herramientas especiales para colocar el acople nuevamente en posición de cierre, tirando del mismo (consulte a su proveedor acerca de estas herramientas). Se recomienda que ubique los acoples simultáneamente en ambos lados, mantenga el tubo de cierre bien centrado y minimice el contacto con el extremo del tubo. Detenga la operación cuando el extremo del acople toque la línea de ayuda para el montaje. En caso de que el diámetro lo permita, se puede ubicar a una persona dentro del tubo para que controle el proceso de montaje.
- Es importante que la compactación del relleno alrededor de un tubo de cerramiento en obra no sea menor al 90% de SPD. A menudo el área de cierre es sobreexcavada para un mejor acceso. Se recomienda evitar el movimiento excesivo y las rotaciones de las juntas.

Nota: Luego de colocar el acople en su posición final se debe utilizar una galga palpadora para asegurarse de que los labios de los empaques de caucho se encuentren orientados correctamente.

Otras Consideraciones y Procedimientos de instalación

Zanja con tubos múltiples

Cuando se instalen dos o más tubos paralelamente en la misma zanja, la distancia de separación entre ellos debe ser la que se indica en la Figura 7-1. Así mismo, la distancia entre los tubos y la pared de la zanja debe ser la que se indica en la Figura 3-1.

Es aconsejable que cuando se coloquen tubos de distintos diámetros en una misma zanja, éstos se sitúen al mismo nivel de elevación para la línea de invertido. Cuando esto no sea posible, se debe utilizar material de relleno del tipo SC1 o SC2 para rellenar el espacio entre el fondo de la zanja y el invertido de tubo que se encuentra más elevado. Se debe lograr un nivel de compactación adecuado (mínimo 90% SPD).

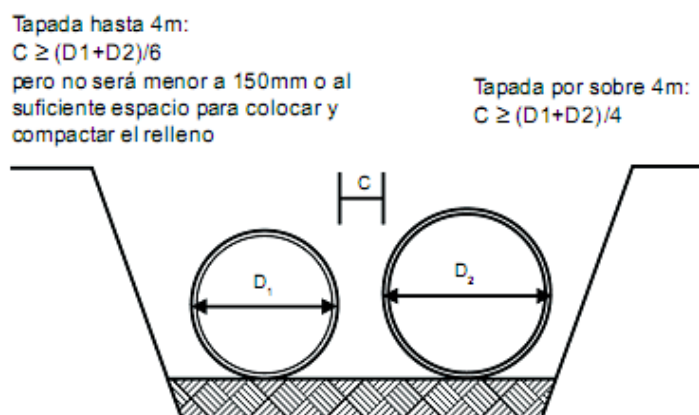


Figura 7-1: Espacio entre tubos en una misma zanja

Cruzamiento de tubos

Cuando dos tubos se cruzan, de modo que uno pase sobre el otro, la distancia vertical entre los tubos y la instalación del tubo inferior debe ser la que indica la Figura 7-2.

En algunos casos, puede ser necesario instalar un tubo bajo una tubería ya existente. En estos casos se deben tomar precauciones adicionales para no dañar la tubería ya existente. La misma puede protegerse fijándola a una viga de acero que cruce la zanja. También se recomienda forrar el tubo para protegerlo del impacto o contra posibles daños. Cuando se coloque un nuevo tubo, un material de relleno tipo SC1 o SC2 se debe depositar en la zanja y se debe compactar hasta un mínimo del 90% SPD en forma total

ESPECIFICACIONES TÉCNICAS DE CONSTRUCCIÓN DE OBRAS DE ACUEDUCTO Y ALCANTARILLADO



alrededor de ambos tubos más unos 300mm por sobre la clave del tubo superior. Este relleno se debe extender hasta por lo menos el doble del diámetro en cada zanja, (ver Figura 7-3).

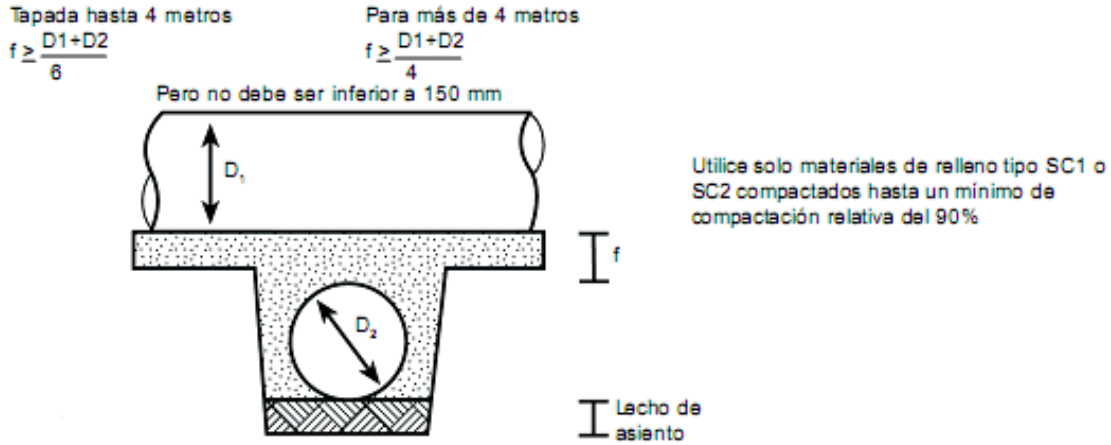


Figura 7,2: cruzamiento de tubos

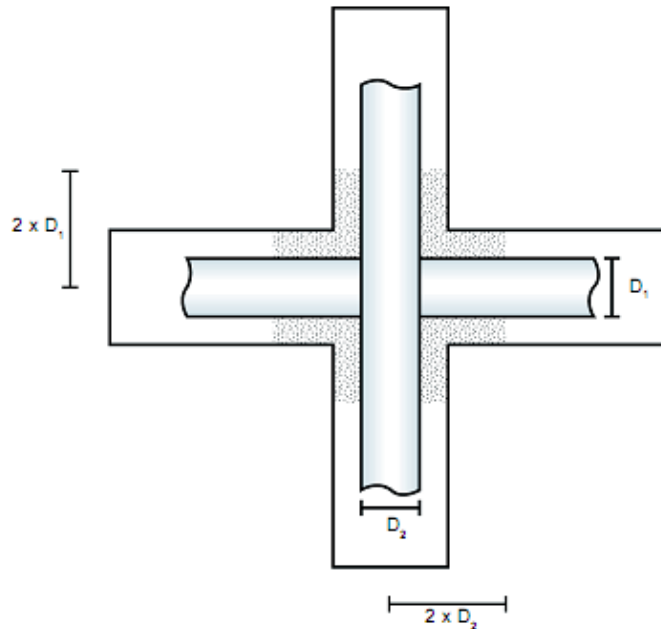


Figura 7-3: vista superior del relleno en los cruces de tubos

Zanja con fondo inestable

Se considera que el fondo de una zanja es inestable cuando consta de suelos blandos, sueltos o altamente expansivos. Cuando el fondo de la zanja sea inestable se deberá

ESPECIFICACIONES TÉCNICAS DE CONSTRUCCIÓN DE OBRAS DE ACUEDUCTO Y ALCANTARILLADO



estabilizar antes de colocar el tubo o se deberá construir una fundación para minimizar los asentamientos diferenciales del fondo de la zanja. Para las capas de fundación se recomienda utilizar una grava arenosa bien gradada, compactada mínimo al 90% SPD o piedra triturada.

La profundidad del material grava arenosa o la piedra triturada utilizada para la fundación depende de la severidad de las condiciones del suelo del fondo de la zanja. Cuando se use piedra triturada, utilice un geotextil para rodear completamente la fundación y evitar así que los materiales de la fundación y el lecho de asiento se mezclen (migración), lo que podría causar una pérdida de apoyo del fondo de la zanja. El geotextil no es necesario si se utiliza el mismo material para la fundación y el lecho, o si se utiliza grava arenosa para la fundación. Además la máxima longitud de tubería entre juntas flexibles será de 7 metros.

Zanja inundada

Si el nivel freático se encuentra por encima del fondo de zanja, este debe ser deprimido como mínimo hasta el fondo (y preferiblemente 200mm por debajo del fondo) de la zanja antes de preparar el lecho de asiento. Se pueden utilizar distintos procedimientos para lograr este propósito, dependiendo de las características del suelo nativo. En caso de suelos arenosos o limosos, se recomienda utilizar un sistema de well point (puntas coladoras) conectados a una tubería principal y a una bomba de vacío. La distancia entre los puntos de aspiración individuales y la profundidad a la cual deben instalarse dependerá del nivel freático y la permeabilidad del suelo. Es importante utilizar un filtro alrededor del punto de succión (arena gruesa o grava) para evitar el taponamiento de los puntos de succión a causa de los gránulos finos del material nativo.

Cuando el material nativo sea arcilla o roca, este sistema no podrá utilizarse. Es más dificultoso drenar el agua en estos casos. Se recomienda el uso de bombas y sumideros. Si no es posible mantener el nivel del agua por debajo de la parte superior del lecho de asiento, se deben colocar subdrenajes. Dichos subdrenajes deben contener un agregado de una medida única (20-25mm) completamente revestidos con geotextil. La profundidad del subdrenaje bajo el lecho de asiento dependerá de la cantidad de agua de la zanja. Si las aguas freáticas no se pueden mantener por debajo del lecho de asiento, se debe utilizar un geotextil alrededor del lecho (y si es necesario, también la zona del tubo) para evitar que se contamine con el material nativo. La grava o la piedra triturada se deben utilizar para el lecho y el relleno. Para las tareas de drenaje, se deben tomar las siguientes precauciones:

- Evite bombear el agua por largas distancias a través de los materiales de relleno o los suelos nativos, lo que podría causar una pérdida de apoyo a los tubos instalados previamente debido al movimiento de materiales o la migración del suelo.
- No desconecte el sistema de drenaje hasta que se haya alcanzado una profundidad suficiente de la cobertura para prevenir la flotación del tubo.

ESPECIFICACIONES TÉCNICAS DE CONSTRUCCIÓN DE OBRAS DE ACUEDUCTO Y ALCANTARILLADO



Uso de apuntalamiento de zanja

Se debe tener cuidado de lograr el correcto soporte entre el suelo nativo y el relleno cuando se quita el sistema de entibado. La remoción del entibado en forma gradual y la compactación del relleno de la zona del tubo directamente contra la pared de la zanja proporcionan el mejor soporte para el tubo y llena los espacios vacíos que tienen lugar frecuentemente detrás del entibado. Si el entibado se quita luego de que se coloca el relleno en la zona del tubo, el relleno pierde apoyo, lo que reduce el soporte del tubo, especialmente cuando existen vacíos detrás de las hojas del entibado. Para minimizar la pérdida de soporte, el entibado debe ser removido mediante vibración.

Asegúrese de que no existen vacíos o carencia de relleno entre el exterior del entibado y el suelo nativo hasta al menos 1 m por sobre la clave del tubo. Use solo los rellenos tipo SC1 y SC2 entre el entibado temporal y los suelos nativos, compactados como mínimo al 90% del SPD.

En caso de entibados (tablestacados) permanentes, use un entibado de la longitud adecuada para distribuir correctamente las cargas laterales de los tubos al menos 300mm por sobre la clave del tubo. La calidad del entibado permanente deber ser tal que dure por toda la vida útil del tubo.

Los procedimientos de rellenado son los mismos que para las instalaciones estándar. Se asume que el entibado permanente se comporta como un suelo nativo grupo 1.

Construcción de la zanja en roca

Las dimensiones mínimas para la instalación de tubos en una zanja rocosa se indican en el punto 3.1. Donde finaliza la roca y el tubo pasa a una zanja en suelo (o viceversa) se deben utilizar juntas flexibles (tramo corto) como se muestra en la Figura 7-4. Como alternativa, puede utilizar un relleno de estabilizado con cemento (ver sección 5.2) para la fundación y el lecho de asiento de un tubo que soporta la transición de roca a suelo para evitar la necesidad de utilizar juntas flexibles. La construcción de la zanja debe realizarse de acuerdo con el método aplicable para las características del suelo nativo.

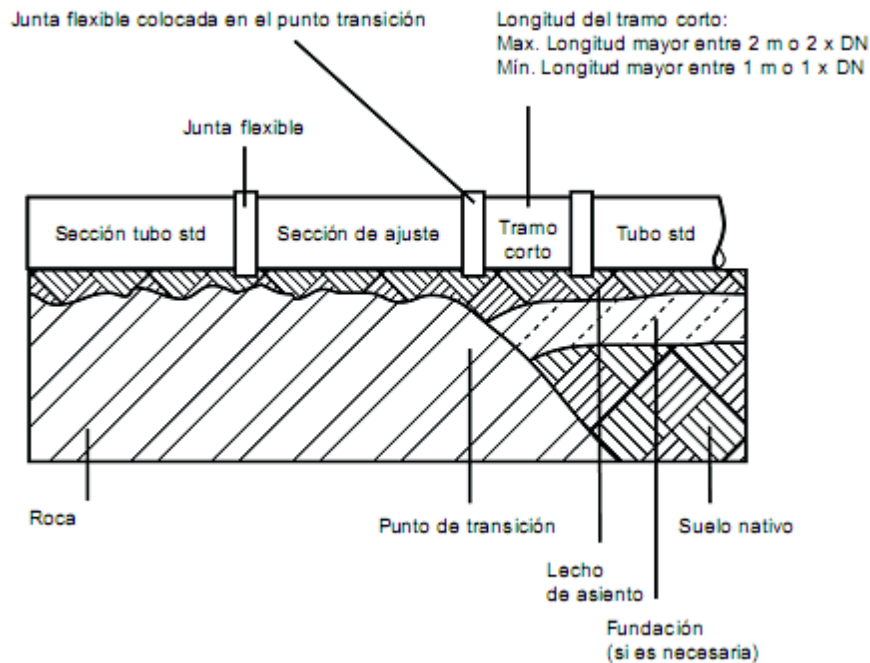


Figura 7-4: Método de construcción de zanja y sistema de colocación del tubo en la transición roca-suelo o en caso de cambios abruptos en las condiciones del lecho de asiento

Sobre-excavaciones accidentales

Cualquiera sobreexcavación accidental producida en las paredes de la zanja, la fundación o la zona del tubo debe ser rellenada con material de relleno compactado a un nivel de compactación relativa mínima del 90%.

Instalación de tubería en pendiente (paralelo)

Generalidades

El ángulo en el que una pendiente puede volverse inestable varía en función de la calidad del suelo. El riesgo de inestabilidad se incrementa en gran medida cuanto mayor sea el ángulo de inclinación.

En general, no se deben colocar tubos en pendientes mayores a 15° o en áreas donde se sospeche que la pendiente es inestable, a menos que las condiciones de apoyo hayan sido constatadas mediante una investigación geotécnica.

Instalaciones aéreas

En el caso de pendientes pronunciadas, el método de instalación de tubos en forma aérea es el más utilizado debido a que las estructuras de superficie, como los soportes para tubos, son más fáciles de definir, la calidad de la instalación más fácil de verificar y el asentamiento más fácil de detectar.

ESPECIFICACIONES TÉCNICAS DE CONSTRUCCIÓN DE OBRAS DE ACUEDUCTO Y ALCANTARILLADO



Consulte el manual de instalación aérea del fabricante para mayor información

Instalaciones enterradas

Antes de instalar tubos enterrados en pendientes mayores a 15°, se recomienda consultar con el especialista en geotécnica. Los tubos en GRP se pueden instalar en pendientes mayores a 15° siempre y cuando se respeten las siguientes condiciones:

- Que la estabilidad a largo plazo pueda ser garantizada por un diseño geotécnico adecuado.
- Para pendientes mayores a 15°, utilice el relleno tipo SC1 o estabilizado con cemento en la zona del tubo como material de relleno.
- Para pendientes mayores a 15° use una “costilla” de anclaje en el centro de cada tramo de tubería.
- La instalación debe comenzar en el punto más bajo y ascender por la pendiente. Cada tubo será relleno hasta el nivel del suelo antes de colocar el próximo tubo en la zanja.
- La superficie que cubre la zanja debe estar totalmente protegida contra la erosión causada por los cursos de agua.
- Los tubos se instalan en alineación recta (+/- 0,2°) con un mínimo espacio entre los espigos de los tubos.
- El movimiento absoluto a largo plazo del material de relleno en dirección axial del tubo debe ser menor a 20mm.
- La instalación se encontrará debidamente drenada para evitar el corrimiento (lavado) de materiales y asegurar la adecuada resistencia al corte del suelo.
- La estabilidad de los tubos en forma individual se controlará a lo largo de la construcción y durante las primeras fases de operación. Esto puede realizarse controlando el espacio entre los espigos de los tubos.
- Si es necesario un diseño en especial, consulte con el proveedor de los tubos.

Perpendicular a una ladera

Cuando se instalen tubos en forma perpendicular a la línea de inclinación de una pendiente pronunciada, se recomienda que consulte con un experto geotécnico si la misma es mayor a 15° a fin de asegurar la estabilidad de la ladera.

La superficie de la zanja completa deberá estar configurada de modo tal que no existan depresiones y se evite la formación de acumulaciones de agua. La acumulación de agua en una ladera puede reducir la estabilidad de la misma.

Arreglo de válvulas y cámaras

La mayoría de las tuberías presurizadas poseen varias válvulas en línea para aislar un tramo del sistema de abastecimiento o distribución; válvulas de eliminación de aire o alivio (vacío) en puntos altos en la tubería para permitir el escape gradual del aire acumulado a fin de prevenir bloqueos o para permitir que el aire ingrese para evitar la

ESPECIFICACIONES TÉCNICAS DE CONSTRUCCIÓN DE OBRAS DE ACUEDUCTO Y ALCANTARILLADO



falta de presión y cámaras de drenaje o limpieza. Todas estas piezas accesorias pueden utilizarse con los tubos de GRP. La responsabilidad final respecto del diseño de la tubería recae en el técnico especializado. Sin embargo, a través de los años, los expertos de han observado diferentes métodos para incorporar estos accesorios a la tubería utilizando los tubos de GRP. Esta sección está dedicada a ofrecer al diseñador o al contratista algunas guías sobre cómo posicionar las válvulas y cámaras en una tubería presurizada en GRP.

Anclaje de las válvulas "en la línea"

El tubo en GRP está diseñado para operar con cargas axiales nominales pero no para soportar cargas de empuje y de esfuerzo cortante que pueden resultar de la inclusión de varias válvulas en la tubería. Las cargas de las válvulas deber ser restringidas externamente como lo indica la norma AWWA C600-93. Se describen dos métodos para el anclaje de válvulas. El mejor método dependerá de las condiciones operativas específicas de cada sistema. Generalmente, ello depende del diámetro del tubo y la presión a la cual opera el sistema.

Tipo 1: Este método puede ser utilizado en todos los casos excepto con válvulas de gran tamaño, que operen a altas presiones. El límite en el uso depende de la habilidad para colocar el sistema estructural de soporte dentro de la cámara. Dicho sistema debe diseñarse de modo que acepte el empuje axial total sin presionar excesivamente las bridas de las válvulas y las paredes de la cámara de válvulas de concreto reforzado. La cámara de válvula actúa como un bloque de anclaje y debe diseñarse para ello. La restricción del empuje se coloca del lado de la compresión de la válvula para transferir el empuje directamente a la pared de la cámara. El otro extremo de la tubería se encuentra relativamente libre para moverse axialmente y permitir así el movimiento debido a las diferencias térmicas y el efecto Poisson.

Se da por sentado en la Figura 8-1 que el empuje actúa en una sola dirección. Sin embargo, se debe considerar la posibilidad de la presión de retomo sobre una válvula cerrada que podría crear una carga de empuje en la dirección opuesta. En este caso, el sistema de soporte estructural se puede diseñar para manejar cargas en cualquiera de las dos direcciones. El diseño debe correr por cuenta de un técnico especializado (ingeniero).

Se deben observar los siguientes lineamientos para diseñar un arreglo Tipo 1:

- El empuje y el esfuerzo cortante de la válvula serán absorbidos por medio de un sistema de soporte de marco de acero. Se pueden proporcionar bridas y tubos en GRP estándar para este método.
- La cámara de válvulas debe estar diseñada de modo tal que acepte el empuje axial total y el peso vertical sobre la válvula. Los refuerzos locales de la fundación y paredes de la cámara deberán estar preparados para soportar las fuerzas axiales en los puntos de fijación.

ESPECIFICACIONES TÉCNICAS DE CONSTRUCCIÓN DE OBRAS DE ACUEDUCTO Y ALCANTARILLADO



- La cámara de válvulas se diseñará como un bloque de anclaje para resistir el empuje axial. La selección del relleno, la colocación y compactación deberán ser suficientes como para resistir el asentamiento y las fuerzas laterales creadas por el cierre de la válvula. Limite el movimiento lateral para conservar la estanqueidad de la junta.
- Debe haber un tramo corto colocado fuera de la cámara de válvulas, según las instrucciones para la instalación estándar.
- El empuje es soportado por medio de la compresión del sistema de soporte estructural. No se transmitirán cargas axiales al tubo.
- Utilice un relleno estabilizado con cemento o grava compactada a un 90% de la compactación relativa para llenar el vacío que queda por debajo del tubo que sale de la estructura de la cámara de válvulas (ver Figura 8-1).

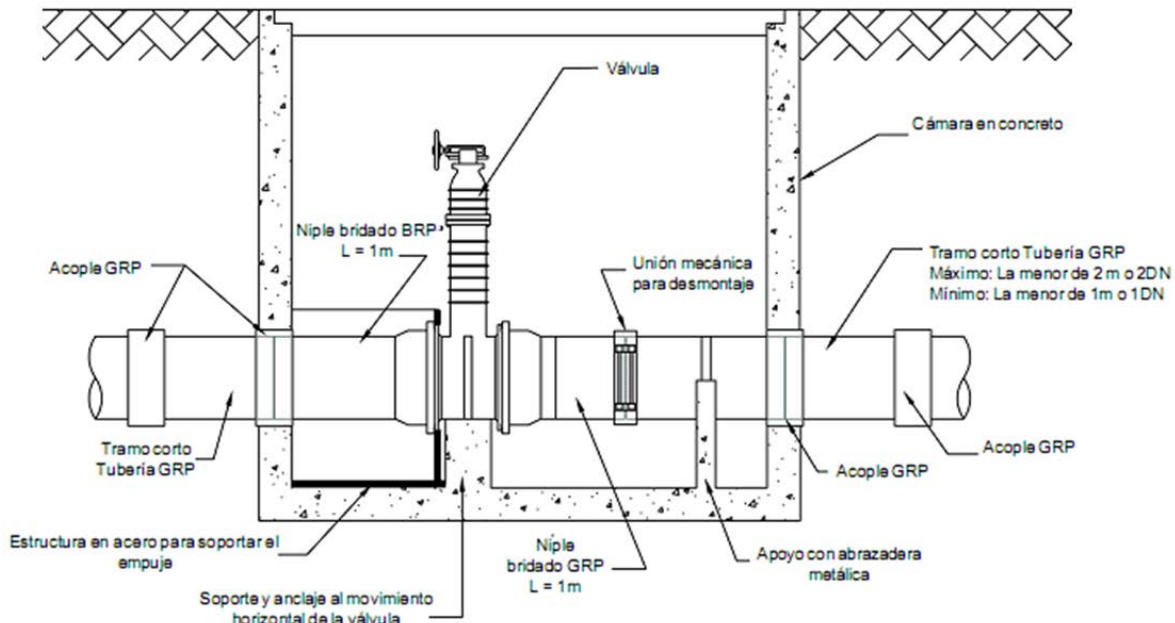


Figura 8-1: Tipo 1: Uso de un sistema de soporte estructural para absorber las fuerzas de empuje

Tipo 2: El método de anclaje (Ver figura 8-2) se puede utilizar para cualquier aplicación. El único límite en su uso sería el tamaño de la cámara de válvulas. La cámara de válvulas se diseñará como un bloque de anclaje. Cuando las dimensiones de la superficie del bloque de anclaje requeridas son mayores que las dimensiones físicas de la cámara de válvulas, extienda las dimensiones del lado de aguas abajo de la cámara de válvulas para adaptarla a los requisitos del bloque de anclaje. La brida de restricción del empuje se coloca del lado de la compresión de la válvula para transferir el empuje directamente hacia la pared de la cámara, que actúa como bloque de anclaje. El otro extremo de la tubería se encuentra relativamente libre para moverse en forma axial y permitir el movimiento debido a las diferencias térmicas y el efecto Poisson. Se deben observar las siguientes instrucciones en los diseños del arreglo tipo 2:

- El peso de la válvula se apoyará sobre la base de la cámara de válvulas. El empuje

ESPECIFICACIONES TÉCNICAS DE CONSTRUCCIÓN DE OBRAS DE ACUEDUCTO Y ALCANTARILLADO



- de la válvula cerrada será soportado por una transición bridada de acero anclado dentro de la pared de la cámara de válvulas por medio de una brida soldada en el lado de compresión de la válvula.
- La transición entre la transición bridada de acero y el tramo corto estándar en GRP, por fuera de la cámara de válvulas, será realizada por un acople de acero flexible o una junta mecánica de transición.
 - El otro extremo del tubo se encontrará libre para moverse axialmente mediante un empaque sellador de caucho en la válvula. Se requerirá una concentración de barras de refuerzo para soportar las fuerzas axiales provenientes de la brida de anclaje empotrada.
 - La cámara de válvulas se diseñará como un bloque de anclaje para resistir el empuje axial. La selección del relleno, la colocación y compactación deberán ser suficientes como para resistir el asentamiento y las fuerzas laterales creadas por el cierre de la válvula. Limite el movimiento lateral a 15 mm.
 - Debe colocarse un tramo corto fuera de la cámara (válvulas de acuerdo con las prácticas estándar de instalación).
 - Utilice un relleno estabilizado con cemento o grava compactada al 90% de la compactación relativa para llenar el vacío que queda por debajo del tubo que sale de la estructura de la cámara de válvulas (ver Figura 5-3).

Válvulas de aire y de vacío

Es una práctica común colocar válvulas de escape de aire o una combinación de aire/vacío en puntos altos de una línea de transmisión extensa. Las válvulas estarán diseñadas para eliminar en forma lenta todo el aire acumulado en un punto alto de una tubería, el cual limitaría el flujo. Del mismo modo, las válvulas de alivio de vacío limitarán la presión negativa que puede experimentar una tubería, mediante su apertura, cuando una válvula percibe la baja presión. El detalle de diseño y medidas de estas válvulas excede el alcance de esta guía de instalación. Sin embargo, aquí se ofrecen los lineamientos sobre el arreglo general de los accesorios y estructuras para acomodar estas válvulas “fuera de línea”. Existen dos modos de acomodar las válvulas de escape aire/ vacío en una sistema de GRP. El método más común consiste en montar la válvula directamente sobre una tobera bridada vertical. La conexión al ramal bridado en GRP se debe hacer mediante un niple bridado en tubería metálica; ésta conexión debe quedar embebida en el concreto de forma que el niple metálico absorba todas las fuerzas de tensión y flexión que se puedan generar en la válvula.

Válvulas pequeñas aire/vacío

El modo más simple de colocar válvulas pequeñas aire/vacío consiste en montar la válvula directamente sobre una tobera bridada vertical que se alza desde el tubo principal que se encuentra debajo. La conexión al ramal bridado en GRP se debe hacer mediante un niple bridado en tubería metálica; esta conexión debe quedar embebida en el bloque de concreto de forma que el niple metálico absorba todas las fuerzas de tensión y flexión que se puedan generar en la válvula.

ESPECIFICACIONES TÉCNICAS DE CONSTRUCCIÓN DE OBRAS DE ACUEDUCTO Y ALCANTARILLADO



Por lo general, la válvula se encuentra en una cámara de concreto, que le proporciona un pasaje de aire seguro y sencillo a través del montaje de la válvula. La Figura 8-3 proporciona una ilustración general de las características del arreglo.

Válvulas de alivio grandes aire/vacío (> 100mm)

En el caso de válvulas de alivio aire/vacío grandes, el método preferido para instalar estas válvulas pesadas no consiste en hacer recaer su peso directamente en el ramal de la tobera sino en utilizar una extensión en tubería metálica que conduzca hacia la válvula instalada en una cámara adyacente. La conexión al ramal bridado en GRP se debe hacer mediante un niple bridado en tubería metálica; esta conexión debe quedar embebida en el bloque de concreto de forma que el niple metálico absorba todas las fuerzas de tensión y flexión que se puedan generar. Restricciones al Empuje, para obtener una guía sobre si se requiere un bloque de anclaje solamente o una combinación de bloques de anclaje y de tensión. En general si el diámetro del tubo del ramal tangencial (largo de cuerda) excede el 50% del diámetro del tubo principal, se requiere un bloque de anclaje/tensión. De otro modo, solo se requerirá un bloque de anclaje. La Figura 8-4 proporciona una ilustración general sobre los modos de colocar una válvula grande de aire/vacío con un tubo de GRP.

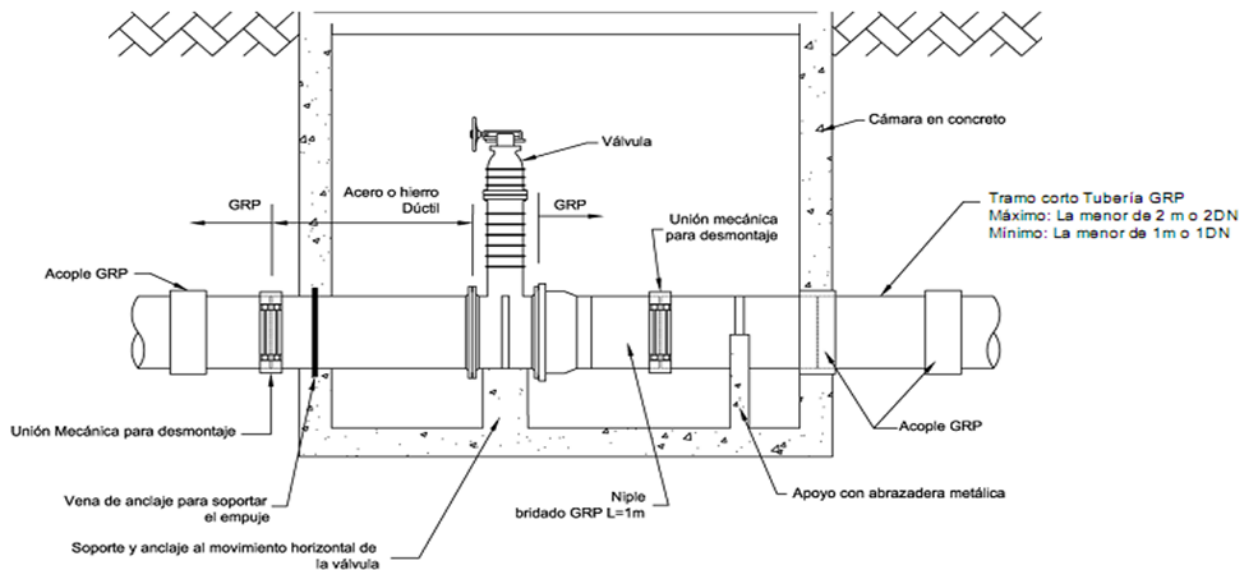


Figura 8-2: Tipo 2: Uso de brida de anclaje en acero para absorber las fuerzas de empuje

Válvulas de limpieza y depuración

La colocación de las válvulas de limpieza y depuración es similar a la de las válvulas de aire de mayor diámetro, solo que el ramal se encuentra en forma tangencial en la parte inferior del tubo. Se aplican las mismas reglas para los bloques de anclaje, anclaje/tensión. Si el diámetro del tubo del ramal tangencial (largo de cuerda) excede el 50% del diámetro del tubo principal, se requiere un bloque de anclaje/tensión. De otro

ESPECIFICACIONES TÉCNICAS DE CONSTRUCCIÓN DE OBRAS DE ACUEDUCTO Y ALCANTARILLADO



modo, solo se requerirá de un bloque de anclaje. La Figura 8-5 proporciona una ilustración general sobre los modos de colocar estos accesorios en una tubería presurizada de GRP.

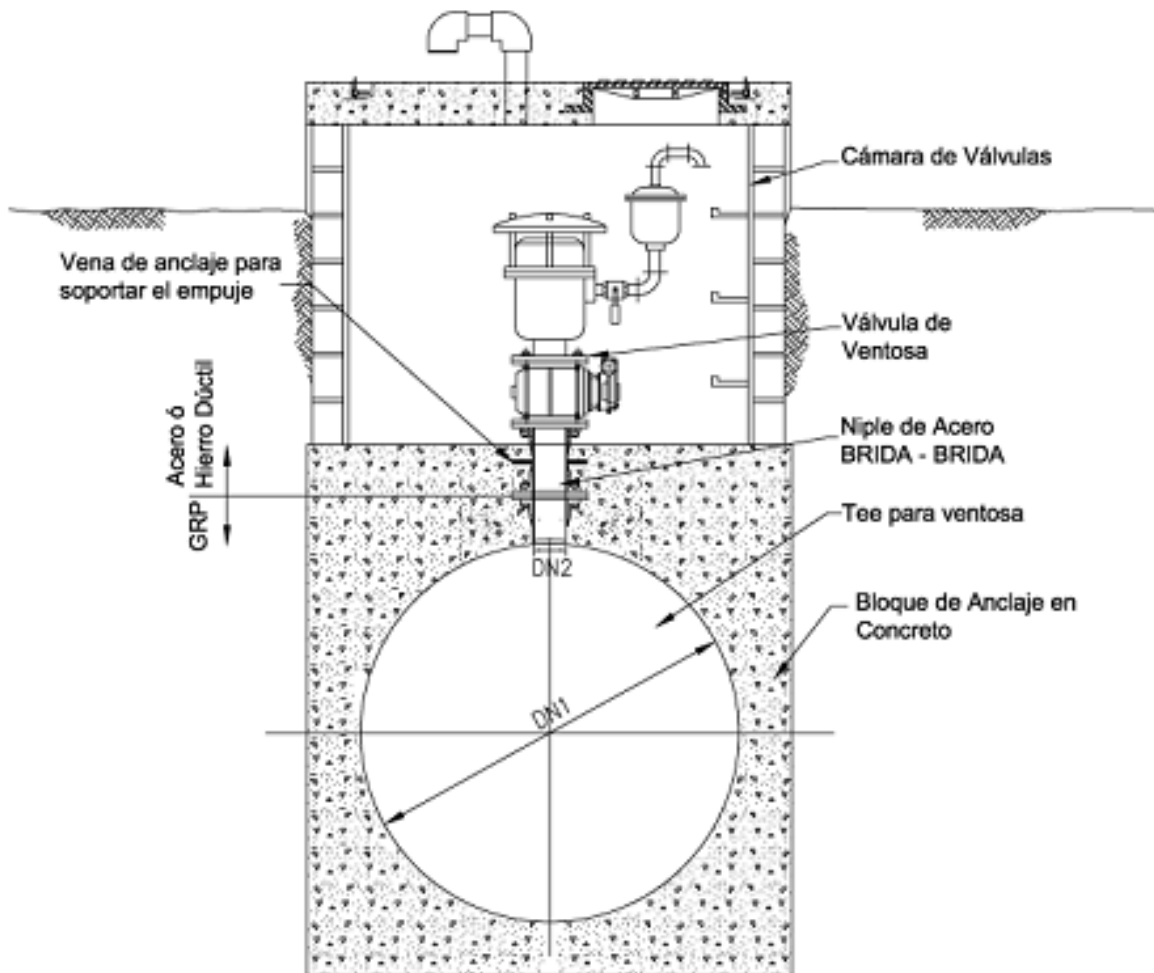


Figura 8-3: Detalle típico de instalación de una válvula de aire / vacío de diámetro pequeño.

ESPECIFICACIONES TÉCNICAS DE CONSTRUCCIÓN DE OBRAS DE ACUEDUCTO Y ALCANTARILLADO

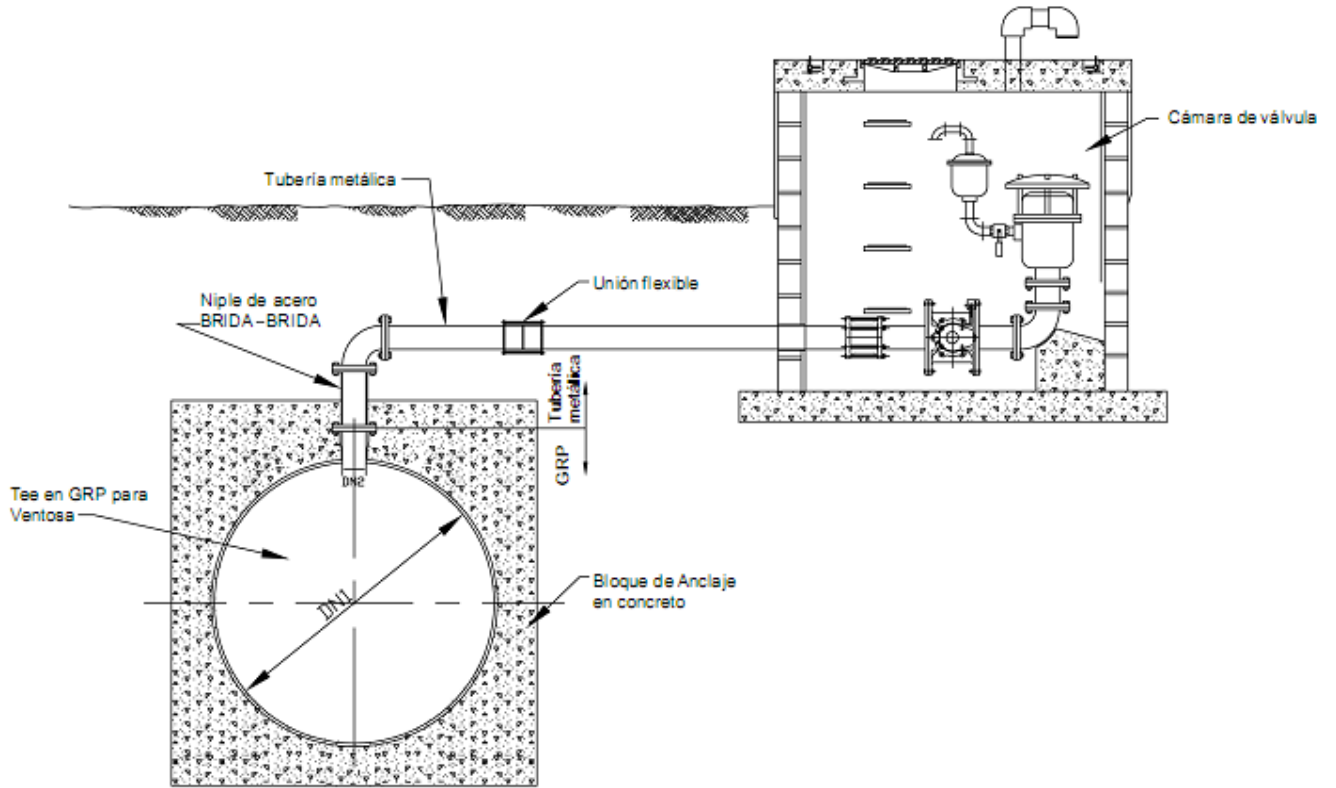


Figura 8-4: Detalle típico de instalación de una válvula de aire / vacío de gran diámetro

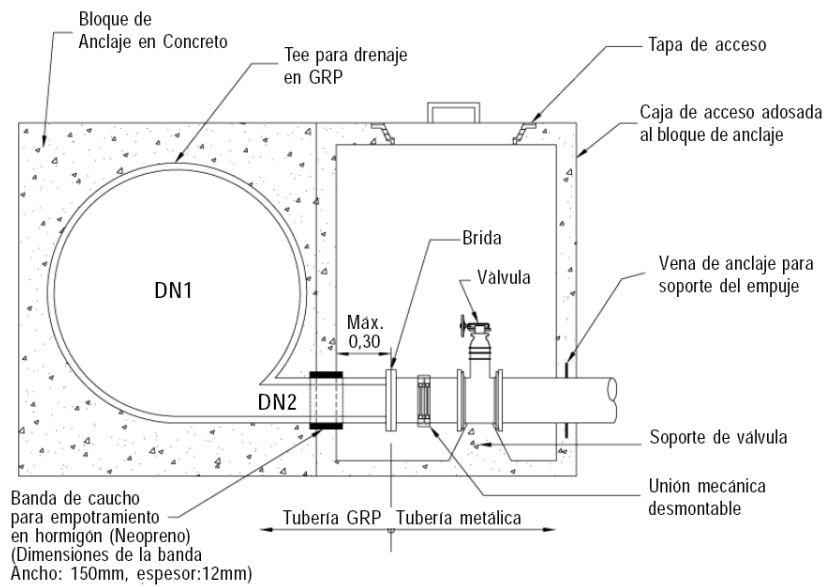


Figura 8-5: Detalle típico de instalación de válvulas de drenaje y limpieza

Acciones Posteriores a la Instalación

ESPECIFICACIONES TÉCNICAS DE CONSTRUCCIÓN DE OBRAS DE ACUEDUCTO Y ALCANTARILLADO



Control del tubo instalado

Requisito: los valores máximos de deflexión diametral de una tubería instalada no deben exceder los valores iniciales y a largo plazo que se presentan en la Tabla 9-1. No se admiten bultos, achatamientos u otros cambios bruscos de la curvatura de la pared del tubo. Si los tubos instalados no se ajustan a estas limitaciones es posible que no funcionen según lo previsto. La verificación del cumplimiento de los requisitos de deflexión iniciales es fácil de realizar y debería efectuarse para cada tubo inmediatamente después de finalizar la instalación (normalmente en el plazo de las 24 horas posteriores luego de alcanzar el relleno máximo.) La deflexión inicial prevista para la mayoría de las instalaciones con relleno máximo es de aproximadamente el 2 %. Por lo tanto, un valor que exceda esta cifra indicará que la instalación no se ajusta a lo previsto y que deberá ser mejorada la instalación de tubos posteriores (por ejemplo, incrementado la compactación de la zona de relleno de la tubería, utilizando materiales de relleno de grano más grueso, excavando zanjas más anchas, etc.) Las mediciones de deflexión para cada tubo instalado se recomiendan como una buena verificación de la calidad de instalación del tubo. No debe permitirse la instalación de un tramo largo de tubería sin antes ir verificando su calidad. Esto le permitirá detectar y corregir a tiempo cualquier método inadecuado de instalación. Los tubos instalados cuyas deflexiones iniciales excedan los valores indicados en la Tabla 9-1 deberán ser reinstalados de forma que la deflexión inicial se ajuste a los límites marcados en dicha tabla.

El procedimiento para la verificación de la deflexión diametral inicial es el siguiente:

- 1 Complete el relleno hasta el nivel del suelo.
- 2 Termine de retirar los entibados provisionales (en caso de que se hayan utilizado).
- 3 Desconecte el sistema de drenaje (en caso de que se haya utilizado).
- 4 Mida y registre el valor del diámetro vertical del tubo.

Nota: En los tubos de diámetro pequeño se puede utilizar un aparato para el control de la deflexión (normalmente denominado calibre) para verificar que el diámetro vertical se encuentra dentro de los valores admisibles, recorriendo la línea con el mismo.

	% de Deflexión del Diámetro
Diámetros grandes (DN \geq 300 mm)	3,0

Tabla 9-1: Deflexión vertical permitida

Calcule la deflexión vertical con la siguiente fórmula:

ESPECIFICACIONES TÉCNICAS DE CONSTRUCCIÓN DE OBRAS DE ACUEDUCTO Y ALCANTARILLADO



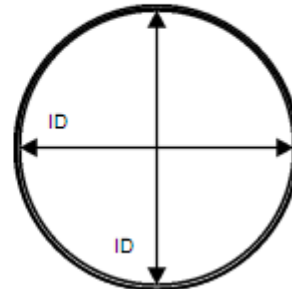
$$\% \text{ Deflexión} = \frac{\text{DI inicial} - \text{DI vertical instalado}}{\text{DI inicial}} \times 100$$

El diámetro inicial (DI inicial) puede ser verificado o determinado midiendo los diámetros de un tubo que no haya sido instalado y que se encuentre depositado libremente sobre un suelo lo más plano posible (sin tubos apilados) o pidiendo directamente el valor al fabricante. Se calcula como sigue:

$$\text{DI inicial} = \frac{\text{DI vertical} + \text{DI horizontal}}{2}$$

(Ver Figura 9-1)

Figura 9-1: Determinación del diámetro inicial de un tubo no instalado



Corrección de las deflexiones excesivas

Cuando la deflexión diametral vertical de un tubo instalado supere los valores indicados en la Tabla 9-1, ésta deberá ser corregida para garantizar el funcionamiento de la tubería a largo plazo.

Procedimiento

Para tubos con deflexiones de hasta el 8% del diámetro.

- Excave hasta el riñón del tubo, lo cual es equivalente al 85% del diámetro del tubo aproximadamente. Las excavaciones que se realicen a los costados del tubo se deben llevar a cabo con herramientas manuales para evitar el impacto de equipos pesados sobre el tubo (ver Figura 9-2).
- Revise si el tubo ha sido dañado. En caso afirmativo, deberá proceder a su reparación o sustitución.
- Vuelva a compactar el material de relleno de la zona del riñón, asegurándose de que no está contaminado por material de relleno inapropiado.
- Vuelva a rellenar la zona de la tubería por capas con el material adecuado, compactando cada capa hasta el nivel requerido de densidad de compactación relativa.
- Rellene hasta el nivel del suelo y compruebe que la deflexión del tubo no supera los valores que figuran en la Tabla 9-1.

ESPECIFICACIONES TÉCNICAS DE CONSTRUCCIÓN DE OBRAS DE ACUEDUCTO Y ALCANTARILLADO



Los tubos con deflexiones superiores al 8% deberán ser reemplazados por completo.

Precaución: No intente recuperar la redondez de un tubo deflexionado apretándolo o forzándolo, ya que podría dañar el tubo.

Si hay varias tuberías en una misma zanja, se deben tomar las precauciones necesarias para no amontonar la cobertura de un tubo sobre otro tubo. El aumento de peso sobre la superficie del tubo y la reducción de apoyo lateral podría magnificar una situación de sobre-deflexión.

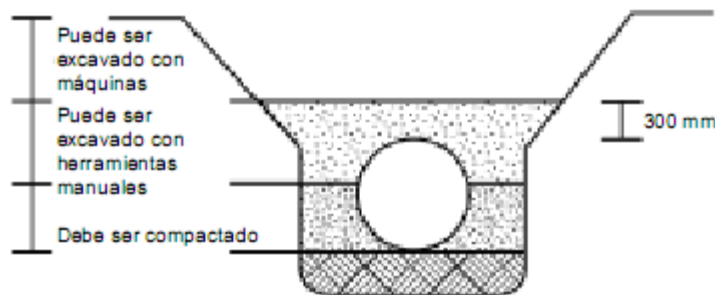


Figura 9-2: Excavación de un tubo con sobre-deflexión

Prueba hidráulica de campo

Algunas especificaciones de trabajo exigen que se realice un ensayo hidrostático de la instalación finalizada antes de proceder a su aprobación y puesta en servicio. Este tipo de ensayo resulta muy útil ya que permite detectar y corregir materiales dañados y defectos de instalación en las primeras etapas de instalación. Si se va a realizar un ensayo hidráulico, éste se debe efectuar de forma periódica a medida que se realiza la instalación.

Los buenos procedimientos de construcción indican que no debe instalarse más de 1000m de tubería sin someterla a prueba, a fin de comprobar la calidad del trabajo. El primer ensayo hidráulico en obra debería incluir al menos una válvula de aire o cámara de drenaje para evaluar la totalidad de la tubería. Además de los cuidados rutinarios, las precauciones normales y los procedimientos típicos utilizados en este ensayo, se deben tener en cuenta las siguientes sugerencias:

Preparación previa al ensayo. Revise la instalación final para asegurarse de que todos los trabajos hayan sido terminados correctamente. Los puntos más críticos a verificar son los siguientes:

- La deflexión inicial del tubo debe limitarse a los valores de la Tabla 9-1.
- Las juntas deben estar correctamente instaladas.
- Los sistemas de contención (por ejemplo, los bloques de anclaje y otros) deben estar

ESPECIFICACIONES TÉCNICAS DE CONSTRUCCIÓN DE OBRAS DE ACUEDUCTO Y ALCANTARILLADO



- colocados y adecuadamente curados.
- Los pernos de las bridas deben estar ajustados según las instrucciones.
- El relleno debe haber finalizado.
- Las válvulas y bombas deben estar ancladas.
- El relleno y la compactación cercanos a las estructuras y tubos de cierre deben estar correctamente realizados.

Llene la tubería con agua. Abra las válvulas y respiraderos para dejar que salga todo el aire durante el llenado de la tubería y evitar sobre- presiones.

Presurice la línea lentamente. Cuando una línea está bajo presión, almacena una gran cantidad de energía que debe ser tenida en cuenta.

Asegúrese de que la posición del manómetro indique la presión más alta de la línea. De no ser así debe ajustarlo adecuadamente. Las posiciones más bajas de la línea tendrán presiones más altas debido a la carga adicional.

Asegúrese de que la presión de ensayo no sobrepase $1,5 \times PN$. Normalmente la presión del ensayo en obra es un múltiplo de la presión operativa o la presión operativa más un pequeño incremento. Sin embargo, en ningún caso la presión debe sobrepasar $1,5 \times PN$.

Si después de un breve plazo de estabilización la línea no mantiene una presión constante, debe, asegurarse de que ello no se deba al efecto térmico (un cambio de temperatura), la expansión de la tubería o a la presencia de aire atrapado en la tubería. Si se determina que la tubería tiene una fuga que no puede ser fácilmente localizada, los siguientes métodos pueden contribuir a detectar el origen del problema:

- Verifique las zonas con bridas y válvulas.
- Revise los puntos de derivación de la tubería.
- Use un equipo de detección por sonido.
- Realice pruebas de la línea en tramos cortos para aislar la fuga.

Control de las juntas en obra para casos especiales

Para instalaciones singulares, que además tengan diámetros iguales o superiores a 800mm se pueden realizar verificaciones hidráulica internas de las juntas, con un equipo portátil.

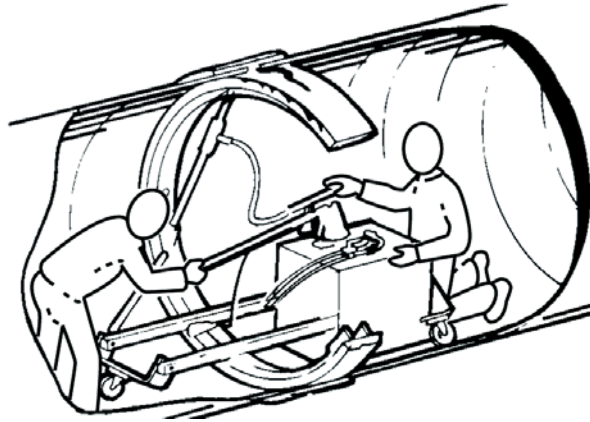


Figura 9.3: Control de las juntas en obra para casos especiales

Precaución: Este equipo ha sido diseñado para verificar que la junta ha sido montada con los empaques de caucho en la posición correcta. El equipo opera a una presión máxima de prueba de 4 bares.

Ensayo con aire en obra

Para los sistemas de tubería por gravedad (PN 1 bar) existe un tipo de ensayo de fuga utilizando aire en lugar de agua. Además de los cuidados rutinarios, las precauciones normales y los procedimientos típicos usados durante este ensayo, deberán tenerse en cuenta las siguientes sugerencias:

- Al igual que en el caso del ensayo hidráulico, la prueba se debe conducir en tramos cortos de tubería, como puede ser el tramo comprendido entre dos bocas de registro adyacentes.
- Se debe estar seguro de que la tubería y todos los materiales, tramos, accesos, derivaciones, etc., estén convenientemente conectados o taponados y fijados para soportar la presión interna.
- Presurice lentamente el sistema a 0,24 bares. Se debe regular la presión para impedir una sobre- presión (máximo 0,35 bares).
- Permita que la temperatura del aire se estabilice durante algunos minutos mientras se mantiene la presión a 0,24 bares.
- Durante el período de estabilización se recomienda verificar todos los puntos taponados y conectados con una solución jabonosa para detectar si existe una fuga. Si se encuentra una fuga en alguna de las conexiones, se debe desconectar el sistema de presión, sellar el capuchón o tapón defectuoso y volver a empezar desde el punto 3.
- Después del periodo de estabilización, se debe ajustar la presión del aire a 0,24 bares y cortar o desconectar el suministro de aire.
- La tubería pasará el ensayo si la caída de presión es igual o inferior a 0,035 bares

ESPECIFICACIONES TÉCNICAS DE CONSTRUCCIÓN DE OBRAS DE ACUEDUCTO Y ALCANTARILLADO



- durante los periodos de prueba indicados en la **Tabla 9-2**.
- Si la sección de la tubería bajo ensayo no cumple los requisitos de aceptación del ensayo con aire, los cierres para pruebas neumáticas pueden ser montadas próximos uno de otro y desplazados en ambos sentidos a lo largo de la tubería, repitiendo el ensayo por aire en cada punto hasta detectar la fuga. Este método de localización es muy preciso y permite detectar fugas en una distancia de uno a dos metros. Con ello se minimiza el área a excavar para realizar las reparaciones y se reducen los costos y el tiempo de reparación.

Precaución: durante la presurización de la tubería se almacena gran cantidad de energía. Esto es especialmente cierto cuando el medio de ensayo utilizado es el aire (incluso a bajas presiones). Por tanto, se debe verificar que la tubería está adecuadamente restringida en los cambios de dirección de la misma y seguir las precauciones de seguridad del fabricante para elementos tales como las conexiones neumáticas.

Nota: Este ensayo determina la velocidad a la que el aire se escapa de un tramo aislado de tubería. Se utiliza para determinar la presencia o ausencia de daños en la tubería y para determinar si las juntas han sido montadas correctamente.

Diámetro (mm)	Tiempo (min)	Diámetro (mm)	Tiempo (min)
100	2,50	1000	25,00
150	3,75	1100	27,50
200	5,00	1200	30,00
250	6,25	1300	32,50
300	7,75	1400	35,00
350	8,75	1500	37,50
400	10,00	1600	40,00
500	12,50	1800	45,00
600	15,00	2000	50,00
700	17,50	2200	55,00
800	20,00	2400	60,00
900	22,50		

Tabla 9-2. Tiempo de prueba para el ensayo con aire

ESPECIFICACIONES TÉCNICAS DE CONSTRUCCIÓN DE OBRAS DE ACUEDUCTO Y ALCANTARILLADO



Métodos alternativos de instalación

Si los requisitos de profundidad de enterramiento para la rigidez de tubo seleccionada, el tipo de instalación y el grupo de suelo nativo exceden los límites posibles de compactación, se debe considerar aplicar otros métodos alternativos.

Existen tres métodos alternativos:

- Una zanja más ancha
- Entibado permanente
- Relleno estabilizado (cemento)

Zanja ancha

El incrementar el ancho de la zanja permite una mayor distancia entre el suelo nativo débil y el tubo, permitiendo así realizar una instalación más profunda y admitir una mayor presión negativa (vacío).

Relleno estabilizado con cemento

Alcance

El cemento se mezcla con el suelo arenoso y húmedo y dicha mezcla se coloca y compacta como un material de relleno común. La cantidad de cemento Portland que se agrega al suelo arenoso es de aproximadamente 4 a 5 partes por cada cien partes de suelo. El nivel de humedad generalmente está en el rango de 6 a 18% (depende del tipo de suelo, porcentaje de finos, etc). La densidad de compactación requerida depende de la profundidad de la cobertura antes de permitir que el relleno estabilizado fragüe. Si la profundidad de cobertura deseada es pequeña, la densidad requerida es baja. El relleno de estabilizado con cemento puede fraguar en uno o dos días y la cubierta puede ser colocada en su totalidad, con una profundidad de cobertura máxima total de 5m.

Mezcla

Cien partes de suelo (peso en seco), 4 a 5 partes de cemento Portland y 12% de agua (+/-6%). Tenga en cuenta la humedad natural del suelo antes de agregar agua. El suelo puede ser del tipo SC2 o SC3. El tipo SC2 es más fácil de mezclar. Sin embargo, se puede utilizar el otro tipo. La mezcla puede realizarse sobre el suelo extendiendo una capa de suelo de relleno y una fina capa de cemento sobre el mismo, y luego mezclarlos. Esta mezcla puede realizarse a mano con un azadón o en forma mecánica utilizando un dispositivo apropiado. El relleno deberá colocarse dentro de las dos horas de realizada la mezcla.

Compactación

El relleno estabilizado con cemento alcanzará un nivel de rigidez adecuado sin la necesidad de una compactación importante. Asegúrese de colocar relleno debajo del riñón del tubo y compáctelo con una herramienta especial para tal fin. Se debe utilizar un

ESPECIFICACIONES TÉCNICAS DE CONSTRUCCIÓN DE OBRAS DE ACUEDUCTO Y ALCANTARILLADO



compactador Whacker para compactar el relleno de cemento estabilizado cercano al tubo. Una pasada del compactador con capas de 300mm es suficiente en casi todos los casos en los que la profundidad de cobertura es menor a 2m. Controle la deflexión del tubo para asegurarse de que la compactación sea la adecuada para dar apoyo al tubo. Si la deflexión inicial excede el 2,5%, incremente la compactación o utilice una cubierta menor hasta que el relleno estabilizado con cemento fragüe en uno o dos días. Si se coloca una cobertura con una profundidad importante antes de que el relleno estabilizado con cemento fragüe, será preciso un mayor nivel de compactación para evitar la excesiva deflexión del tubo. Mantenga la deflexión inicial hasta un 2,5%. La cantidad de esfuerzo de compactación requerido depende de la profundidad de la cobertura, la altura de la capa y el suelo específico utilizado en la mezcla.

Se recomienda utilizar un relleno estabilizado en la inmediata cercanía a grandes bloques de anclaje o cámaras de válvulas y en áreas donde la sobre- excavación sea significativa.

EXCAVACIÓN, RELLENO Y SEÑALIZACIÓN:

Las excavaciones deberán estar alineadas, las paredes verticales y el ancho de la zanja tal como se indica en el numeral 3.3.2 Excavación en Zanja para redes de Alcantarillado y Acueducto.

Para asegurar un buen sistema de tubería – suelo, se deben usar los materiales adecuados para el relleno, hay que asegurarse que el material no incluya roca, materiales gruesos, residuos o material orgánico.

La compactación va de acuerdo al tipo de instalación seleccionada.

A un nivel de 0,3 m por encima de la cota clave se colocará la cinta señalizadora preventiva de rayas blanca y azul marcada y las palabras agua potable, o alcantarillado reiteradamente en el caso que corresponda.

ELEMENTOS DE SEGURIDAD

La ejecución de esta actividad, dependiendo de su magnitud y naturaleza se ejecutará de forma manual o con la maquinaria apropiada. La dotación y elementos de protección para la seguridad del personal encargado de ejecutar los trabajos deberán ser los adecuados.

Parte del cuerpo	Elemento de protección	Norma Icontec
Ojos y Cara	Gafas de seguridad	1771 y 1825
Cabeza	Casco de seguridad tipo I	1523
Manos	Guantes tipo ingeniero	2190
Pies	Botas pantaneras	1741
Pies	Botas de seguridad puntera de acero	2257

ESPECIFICACIONES TÉCNICAS DE CONSTRUCCIÓN DE OBRAS DE ACUEDUCTO Y ALCANTARILLADO



MEDIDA Y PAGO

Para la medida el contratista pondrá a disposición de la Interventoría, todos los medios necesarios para realizar esta actividad.

La medida siempre será al origen, si la Interventoría lo autoriza podrán hacerse mediciones parciales para cada acta de obra, pero la última medición para el acta final, deberá hacerse al origen, la diferencia se verá reflejada en el acta final.

Si el contratista no ha suministrado la tubería, la diferencia entre la longitud de tubería suministrada y la instalada, que supere el porcentaje de desperdicio establecido, será asumida por él a los precios que la Interventoría le presente. Si el Contratista ha suministrado la tubería, éstas cantidades le serán descontadas del acta de suministro o deberá reponerlas sin derecho a pago.

La medida será por metro instalado (m), incluida la longitud de los accesorios, que no se pagarán por separado, a excepción de las válvulas.

Existe un ítem de medida y pago por cada diámetro de tubería. En el precio de instalación están incluidas las siguientes actividades:

- Cargue, transporte, almacenamiento y manejo de la tubería y accesorios, desde el centro de acopio o fabricante, hasta el lugar de la instalación.
- Suministro de la maquinaria, herramienta, productos de limpieza de la tubería, personal calificado, energía, y los demás medios necesarios para la correcta instalación de la tubería.
- Suministro y colocación de la cinta referenciadora a 0,3 m de la clave de la tubería, una cinta por cada 200 mm de diámetro de tubería o fracción.
- Realización de la prueba hidrostática y desinfección de la tubería, con los medios humanos, mecánicos, materiales y agua potable que se precise, repetida hasta que la prueba sea satisfactoria.
- Reposición o descuento de la tubería o accesorios, suministrados por la Entidad Contratante o por el Contratista, que fruto de una incorrecta instalación o que durante el periodo constructivo, se dañen, roben o se consideren desperdicio.
- Cargue, transporte y descargue de la tubería y accesorios sobrantes hasta el lugar indicado por la Entidad Contratante y/o el operador o sitio que destine la Interventoría.
- Empaquetaduras, tornillería y elementos necesarios para realizar las uniones de las tuberías y accesorios.

No habrá medida ni pago hasta que la tubería haya sido probada y recibida a conformidad por la Interventoría; se haya completado el relleno de la zanja y retiro de la totalidad del material sobrante de la excavación.

ESPECIFICACIONES TÉCNICAS DE CONSTRUCCIÓN DE OBRAS DE ACUEDUCTO Y ALCANTARILLADO



El pago se hará de acuerdo a las cantidades de obra medidas y aprobadas por la Interventoría según los precios que aparezcan en el formulario de cantidades y precios del Contrato. El pago parcial de un acta de obra, no implica la recepción provisional ni definitiva de las obras incluidas en ella.

Ítems de pago:

ÍTEMS	DESCRIPCIÓN	UNIDAD
3.4.4.3.0	Tubería de GRP de 300 mm	m
3.4.4.3.1	Tubería de GRP de 350 mm	m
3.4.4.3.2	Tubería de GRP de 400 mm	m
3.4.4.3.3	Tubería de GRP de 450 mm	m
3.4.4.3.4	Tubería de GRP de 500 mm	m
3.4.4.3.5	Tubería de GRP de 600 mm	m
3.4.4.3.6	Tubería de GRP de 700 mm	m
3.4.4.3.7	Tubería de GRP de 800 mm	m
3.4.4.3.8	Tubería de GRP de 900 mm	m
3.4.4.9.9	Tubería de GRP de 1000 mm	m
3.4.4.3.10	Tubería de GRP de 1100 mm	m
3.4.4.3.11	Tubería de GRP de 1200 mm	m
3.4.4.3.12	Tubería de GRP de 1400 mm	m
3.4.4.3.13	Tubería de GRP de 1500 mm	m
3.4.4.3.14	Tubería de GRP de 1600 mm	m
3.4.4.3.15	Tubería de GRP de 1800 mm	m

3.4.1.15 Instalación de Tuberías de PVC y Accesorios, para Acueducto

Almacenamiento

Para el correcto almacenamiento de la tubería de PVC se deberán seguir las normas del fabricante, siendo éstas en general las siguientes:

- Se deberá almacenar sobre una superficie plana, que esté libre de piedras u otros objetos, y utilizar láminas de cartón o de caucho o estibas de madera como separador.

ESPECIFICACIONES TÉCNICAS DE CONSTRUCCIÓN DE OBRAS DE ACUEDUCTO Y ALCANTARILLADO



- No almacenar la tubería a la intemperie durante lapsos de tiempo muy largos, debe estar protegida de la radiación solar y alejada de focos de calor que puedan deformarla.
- Los tubos se almacenarán en posición horizontal, apoyados en toda su longitud, para evitar deformaciones; la altura máxima de tubos apilados debe ser de 1,00 m. En todo caso la altura máxima dependerá del tipo de RDE, el diámetro de la tubería, el espesor de pared y la temperatura ambiente, por lo que se deberá seguir la recomendación del fabricante en este aspecto.
- Los accesorios deben permanecer en sus empaques originales hasta el momento en que se vayan a emplear.
- Se debe evitar el contacto con objetos punzantes, productos químicos, aceites lubricantes y otros que puedan causar daño al material.
- Evitar la entrada de elementos extraños dentro de la tubería, mediante tapones protectores en los extremos.
- Es necesario una buena rotación de inventarios, de modo que no permanezca mucho tiempo almacenado.

Manejo

Para el correcto manejo de la tubería de PVC se deberán seguir las normas del fabricante, siendo éstas en general las siguientes:

- Se recomienda utilizar equipo mecánico para el manejo de la tubería, empleando cintas o correas con bordes redondeados y excluyendo el uso de cadenas o cables y guayas.
- Si se moviliza manualmente se debe escoger una técnica que no cause daño a la tubería.
- No se debe tirar, arrojar, arrastrar, deslizar o golpear contra el piso la tubería.
- Los tubos se izarán en dos puntos para evitar flexiones excesivas. Los puntos de soporte estarán separados entre sí el 50% de la longitud del tubo y centrados respecto del mismo.

Transporte

Para el correcto transporte de la tubería de PVC se deberán seguir las normas del fabricante, siendo éstas en general las siguientes:

- Verificar que la superficie sobre la cual se va a realizar el transporte esté lisa, libre de protuberancias y/o aristas que puedan rayar, causar deformaciones o perforar la tubería.
- Emplear para la sujeción del material cintas o correas con bordes redondeados.
- Para el transporte de tubos, estibar longitudinalmente en el vehículo, sin sobresalir de la parte posterior del mismo.

ESPECIFICACIONES TÉCNICAS DE CONSTRUCCIÓN DE OBRAS DE ACUEDUCTO Y ALCANTARILLADO



INSTALACIÓN DE TUBERÍAS DE PVC

GENERALIDADES

Las características propias del material y el tipo de unión mecánica, permiten mayor facilidad y rapidez de instalación.

El tendido de la tubería se realizará de forma sinuosa, reduciendo las tensiones producidas por los cambios térmicos.

Otras consideraciones importantes en las diferentes etapas del proceso de instalación son:

EXCAVACIÓN.

Siempre que las condiciones del terreno lo permitan, las excavaciones deberán estar alineadas y las paredes verticales.

El ancho de la zanja dependerá de los medios con que se realice, siempre determinado por el diámetro de la tubería a instalar, observando la siguiente tabla:

TABLA 3.4.4.2.1

Diámetro (mm)	Ancho de excavación (m)
90	0,40
110	0,40
160	0,50
200	0,50
250	0,60

Para la profundidad de la zanja se tendrá en cuenta la calidad del terreno, la interferencia con otros servicios y las especificaciones de vías, procurando siempre una cobertura mínima de 1.20 m por encima de la cota clave del tubo, cuando se encuentre sujeto a tráfico vehicular. En áreas con tráfico peatonal por encima o en zona verde, una cobertura de 0.80 m de la cota clave que generalmente se considera suficiente.

CIMENTACIÓN.

El lecho de la excavación debe estar libre de objetos duros o punzantes que puedan afectar la tubería, para lo cual deberá utilizarse una cama de arena de 0,10 m; igualmente se protegerá la tubería lateralmente y por encima de la cota clave del tubo con el mismo material, cubriéndolo igualmente con una capa de 0,10 m; se debe tener especial cuidado con la compactación lateral de la arena. (Esquema de Construcción No. 8 Cimentación Tubería de PVC).

ESPECIFICACIONES TÉCNICAS DE CONSTRUCCIÓN DE OBRAS DE ACUEDUCTO Y ALCANTARILLADO



RELLENO Y SEÑALIZACIÓN.

Por encima de los 0,10 m de arena superior se rellena en un espesor de 0,20 m la zanja con material del sitio seleccionado compactado según el tipo de material que se utilice como relleno y teniendo en cuenta el factor de carga.

A este nivel se le coloca la cinta referenciadora preventiva de rayas blanca y azul marcada con las palabras “Agua Potable”, reiteradamente.

Luego se completa la zanja con material del sitio seleccionado compactado, de acuerdo al tipo de material, como mínimo al 90% del Proctor Modificado.

MEDIDA Y PAGO

Para la medida el Contratista pondrá a disposición de la Interventoría todos los medios necesarios, de manera que si la zanja ha sido rellenada antes de medir, deberá realizar los apiques necesarios para que se pueda realizar la medida.

La medida siempre será al origen, si la Interventoría lo autoriza podrán hacerse mediciones parciales para cada acta de obra mensual, pero la última medición se anotará en el acta final, deberá hacerse al origen, la diferencia a favor o en contra del Contratista se verá reflejada en el acta final.

Si el Contratista de Instalación de tubería no ha suministrado la tubería, la diferencia entre la longitud de tubería instalada y la suministrada, producto del desperdicio, daño o pérdida, será asumida por él a los precios que la Interventoría le presente. Si ha sido suministrada la tubería por el Contratista, estas cantidades le serán descontadas del acta de suministro o deberá reponerlas sin derecho a pago.

La medida será por metro lineal (ml) de tubería instalada, incluida la longitud de los accesorios que no se pagarán por separado, a excepción de las válvulas.

Existe un ítem de medida y pago por cada diámetro de tubería: 90, 110, 160, 200 y 250 mm y en el precio de instalación se entienden cubiertos todos los costos directos e indirectos en que debe incurrir el contratista para ejecutar, además de la antes descrita, las siguientes operaciones:

- Cargue, transporte y descargue de las tuberías y accesorios, desde las instalaciones del fabricante hasta el sitio de las obras.
- Almacenamiento, Movilización, Transporte de tubería y accesorios en el frente de trabajo. Si una vez entregada la tubería y accesorios al Contratista, estos se extravían o se deterioran, deberá reponerlas.

ESPECIFICACIONES TÉCNICAS DE CONSTRUCCIÓN DE OBRAS DE ACUEDUCTO Y ALCANTARILLADO



- Devolución y entrega de las tuberías y accesorios sobrantes en las instalaciones de la Entidad Contratante y/o operador (según corresponda) o donde lo indique la Interventoría. El cargue, transporte y descargue será por cuenta del contratista.
- Colocación de la tubería en el sitio indicado por la Interventoría.
- Suministro de la maquinaria, herramienta, productos de limpieza de la tubería, personal cualificado, energía, y los demás medios necesarios para la correcta instalación de la tubería.
- Suministro y colocación de la cinta señalizadora a 0,3 m. de la clave de la tubería, una cinta por cada 250 mm, de diámetro de tubería o fracción.
- Realización de la prueba hidrostática de la tubería, con los medios humanos, mecánicos y materiales que se precise, repetida hasta que la prueba sea satisfactoria.
- Reposición o descuento de la tubería o accesorios, suministrados por la Entidad Contratante o por el Contratista, que fruto de una incorrecta instalación o que durante el periodo constructivo, se dañen, roben o se consideren desperdicio.

No habrá medida ni pago por separado por la realización de los siguientes trabajos:

- Excavaciones ejecutadas por fuera de los límites permitidos o indicados por la Interventoría.
- Excavaciones adicionales para realizar las uniones de tubería y/o accesorios dentro de la zanja.
- Rellenos de excavaciones ejecutadas por fuera de los límites indicados.
- Reposición y/o reubicación de las redes de servicios que se interrumpan en el trazado de la obra, conocida o no su existencia antes del inicio de la obra.
- Los derrumbes que por cualquier causa se presenten en la obra
- El corte de raíces encontradas durante las excavaciones
- Control de aguas durante la construcción

No habrá medida ni pago hasta que la tubería haya sido probada y recibida a conformidad por la Interventoría, y se haya completado el relleno de la zanja y retiro de la totalidad del material sobrante de la excavación.

El pago se hará de acuerdo a las cantidades de obra medidas y aprobadas por la Interventoría según los precios que aparezcan en el formulario de cantidades y precios del Contrato. El pago parcial de un acta de obra, no implica la recepción provisional ni definitiva de las obras incluidas en ella.

Dotación Exigida

Casco de Seguridad tipo I clase A (norma NTC 1523), Guantes con protección de Asbesto, Botas Pantaneras (norma NTC 1741) o Botas con puntera de acero (norma NTC 2257).

Los ítems de pago para esta actividad son los siguientes:

ESPECIFICACIONES TÉCNICAS DE CONSTRUCCIÓN DE OBRAS DE ACUEDUCTO Y ALCANTARILLADO



ÍTEMS	DESCRIPCIÓN	UNIDAD
3.4.4.4.1	Tubería PVC RDE 21 3" (90 mm)	m
3.4.4.4.2	Tubería PVC RDE 21 4" (100 mm)	m
3.4.4.4.3	Tubería PVC RDE 21 6" (150 mm)	m
3.4.4.4.4	Tubería PVC RDE 21 8" (200 mm)	m
3.4.4.4.5	Tubería PVC RDE 21 10" (250 mm)	m
3.4.4.4.6	Tubería PVC RDE 21 12" (300 mm)	m
3.4.4.4.7	Tubería PVC RDE 21 14" (350 mm)	m
3.4.4.4.8	Tubería PVC RDE 21 16" (400 mm)	m
3.4.4.4.9	Tubería PVC RDE 21 18" (450 mm)	m
3.4.4.4.10	Tubería PVC RDE 21 20" (500 mm)	m

CRUCE CON EQUIPO MECÁNICO DE PERFORACIÓN HORIZONTAL (TOPO)

Se entiende por cruce con topo la perforación subterránea horizontal, o con pendiente, ejecutada con equipo mecánico (topo), a través de la cual se instalará una tubería para un fin determinado.

Para tuberías con diámetros superiores a 160 mm, el equipo mecánico debe introducir durante el proceso de perforación, una tubería, generalmente de acero al carbón, que servirá de protección (camisa) a la tubería objeto de la instalación

El objetivo específico de estas perforaciones durante las instalaciones de acueducto y alcantarillado es mantener el flujo vehicular en vías pavimentadas de tránsito significativo, donde por el cierre de éstas se produzcan impactos comunitarios negativos bien sea por las pérdidas de tiempo y los inconvenientes que se generan al tener que programar desvíos con sus respectivas señalizaciones y/o con personal regulador del tránsito del municipio, o por el peligro potencial que representa abrir una zanja, con la consecuente reducción de la sección de la calzada durante un período determinado, para la instalación de tuberías, en vías donde no es posible el desvío total del tránsito.

EJECUCIÓN DE LOS TRABAJOS

Para la ejecución de los trabajos deben tenerse en cuenta los siguientes aspectos:

- **Diámetro de la tubería que servirá como encamisado.** El diámetro de la camisa será el especificado en el diseño y consignado en los planos correspondientes. En caso de no haberse especificado dicho diámetro el Contratista deberá cotejar el diámetro

ESPECIFICACIONES TÉCNICAS DE CONSTRUCCIÓN DE OBRAS DE ACUEDUCTO Y ALCANTARILLADO



interno de la camisa, que se elegirá, contra el mayor diámetro externo de la tubería objeto del cruce, para constatar que, incluidas las campanas y uniones, se tendrá la holgura suficiente para su introducción en la camisa y el ajuste de la pendiente, si fuere necesario.

- **Obstáculos y redes de servicios públicos.** Se deben tener en cuenta los obstáculos y redes existentes en la zona del cruce para evitar su daño o deterioro, puesto que se perdería la finalidad del cruce y sería inevitable tener que realizar excavaciones para abrir zanjas, en la vía, y practicar las reparaciones correspondientes.

Se deberán hacer las investigaciones de redes de otros servicios, en planos actualizados y verificar con apiques de prueba con el fin de evitar interferencias o definir los desvíos correspondientes.

- **Localización de las excavaciones para el cruce.** Para la localización específica del cruce debe tenerse en cuenta el espacio que ocupa el equipo de perforación; para éste debe excavar la caja correspondiente la cual debe contemplar, también, la longitud de la tubería tanto de encamisado como la de instalación, así como las dimensiones de la caja en el extremo opuesto para recibir la tubería que se instalará. De esta forma, los sitios para las cajas mencionadas deberán localizarse de tal manera que, en lo posible, eviten demoliciones costosas que posteriormente deberán reponerse a su estado inicial.

Una vez verificados los puntos anteriores y además confirmar que se tienen todos los equipos, materiales y recursos necesarios para la ejecución de los trabajos, se procederá a realizar las excavaciones de las cajas con la señalización adecuada, tal como se indica en el numeral 3.1 Señalización y Seguridad de Obra, de estas especificaciones, para posteriormente hacer la excavación subterránea y la correspondiente instalación de la tubería de acueducto o alcantarillado, con la previsión de colocar la tubería de encamisado de acuerdo con el diámetro de la tubería con la cual se prestará el servicio.

Además, deberán tomarse todas las medidas tendientes a garantizar la seguridad de los transeúntes y personal que ejecuta las obras. Se dispondrá de los pasos peatonales necesarios, numeral 3.1.2.1 Pasos Peatonales, con el objeto de evitar el desplazamiento obligado de las personas por la calzada de la vía, lo que genera alto riesgo de accidentes.

Las desviaciones que se presenten por cualquier eventualidad deberán ser corregidas o en su defecto cambiar el sitio de la perforación, todo ello por cuenta del Contratista. No se permitirá acceso de personal a la excavación del cruce mientras esta no tenga el encamisado correspondiente y se disponga de los elementos de seguridad apropiados para el dicho acceso.

Para la selección del tipo de equipo, así como del proceso de perforación horizontal, bien sea de rotación o de percusión, se deberá tener en consideración la clase de suelo en el cual se practicará ésta, con el fin de evitar asentamientos posteriores en la estructura del pavimento y en las edificaciones aledañas al cruce.

ESPECIFICACIONES TÉCNICAS DE CONSTRUCCIÓN DE OBRAS DE ACUEDUCTO Y ALCANTARILLADO



El personal deberá tener la dotación adecuada así como los elementos de protección que se relacionan a continuación:

DOTACIÓN EXIGIDA

Parte del cuerpo	Elemento de protección	Norma NTC
Ojos y Cara	Gafas de seguridad	1771 y 1825
Cabeza	Casco de seguridad tipo I	1523
Manos	Guantes tipo ingeniero	2190
Oídos	Protector auditivo tipo copa	2950
Pies	Botas de seguridad puntera de acero	2257
Otros de Seguridad	Arnés	2037

MEDIDA Y PAGO

Quedan incluidos dentro del pago del cruce con topo todos los ítems que se relacionan a continuación:

- Apiques de prueba y su rellenos
- Equipo de perforación mecánico con sus correspondientes accesorios, planta de energía, herramientas, etc.
- Excavaciones y rellenos para las cajas inicial y final
- Reparaciones, pruebas y puesta en funcionamiento de aquellas redes de servicios públicos que se vean afectadas como consecuencia del cruce y sus obras complementarias; así como los daños a terceros que de igual manera se causen.
- Perforación y encamisado con el equipo mecánico y su correspondiente alineamiento.
- Tubería que sirve de camisa. Las tuberías que se utilicen para tal fin no necesariamente serán nuevas; aún así, deberán proveer las condiciones de estabilidad y duración adecuadas. En todos los casos se requiere de la aprobación de la Interventoría.
- Instalación de la tubería, con sus accesorios, de acueducto o alcantarillado
- Transportes de materiales y equipos al sitio de los trabajos y retorno a sus sitios de base.
- Energía, combustibles y aceites.
- Trabajos topográficos necesarios para conseguir el alineamiento requerido por las tuberías en los diseños.
- Accesorios, materiales y tubería adicional para suplir las deficiencias generadas durante el proceso de perforación

Se incluyen igualmente todos los costos que se ocasionen por la ocupación de mano de obra, calificado o no, así como todas las actividades necesarias para la correcta perforación, alineación e instalación de la tubería.

ESPECIFICACIONES TÉCNICAS DE CONSTRUCCIÓN DE OBRAS DE ACUEDUCTO Y ALCANTARILLADO



Se diligenciarán las medidas y formatos correspondientes, tendientes a incluir el cruce en el acta de compensación para su pago, una vez se realicen las pruebas hidrostáticas o de estanqueidad a la tubería instalada, así como la finalización de los llenos y obras civiles accesorias demolidas o deterioradas por la ejecución del cruce.

La medida para el pago del cruce con topo, el cual incluye todas las actividades y recursos, antes mencionados, es el metro (m). La longitud efectiva para el pago será la de la perforación subterránea con el equipo mecánico correspondiente, para la cual se definen los siguientes diámetros de perforación (camisa):

Los ítems de pago para esta actividad son:

ÍTEMS	DESCRIPCIÓN	UNIDAD
3.4.5.1	Cruce con equipo mecánico, percusión o rotación, D \leq 160 mm	m
3.4.5.2	Cruce con equipo mecánico, percusión o rotación, D = 200 mm	m
3.4.5.3	Cruce con equipo mecánico, percusión o rotación, D = 250 mm	m
3.4.5.4	Cruce con equipo mecánico, percusión o rotación, D = 300 mm	m
3.4.5.5	Cruce con equipo mecánico, percusión o rotación, D = 350 mm	m
3.4.5.6	Cruce con equipo mecánico, percusión o rotación, D = 400 mm	m
3.4.5.7	Cruce con equipo mecánico, percusión o rotación, D = 450 mm	m
3.4.5.8	Cruce con equipo mecánico, percusión o rotación, D = 500 mm	m
3.4.5.9	Cruce con equipo mecánico, percusión o rotación, D = 600 mm	m
3.4.5.10	Cruce con equipo mecánico, percusión o rotación, D = 700 mm	m
3.4.5.11	Cruce con equipo mecánico, percusión o rotación, D = 800 mm	m
3.4.5.12	Cruce con equipo mecánico, percusión o rotación, D = 900 mm	m
3.4.5.13	Cruce con equipo mecánico, percusión o rotación, D = 1000 mm	m
3.4.5.14	Cruce con equipo mecánico, percusión o rotación, D = 1100 mm	m

EMPALME DE TUBERÍA DE ALCANTARILLADO A POZO DE INSPECCIÓN EXISTENTE

Consiste en las actividades requeridas para la construcción de conexiones estancas de tuberías de alcantarillado en el pozo de inspección que está en funcionamiento. Los empalmes de tubería de alcantarillado a un pozo de inspección existente deben cumplir con las siguientes condiciones:

- Ser totalmente impermeables y estancas con el objeto de evitar las infiltraciones y exfiltraciones al pozo de inspección en la zona de influencia del empalme.

ESPECIFICACIONES TÉCNICAS DE CONSTRUCCIÓN DE OBRAS DE ACUEDUCTO Y ALCANTARILLADO



- Garantizar la continuidad estructural del pozo de inspección en su base y la zona de muro afectada en el mismo

Para cumplir con estos objetivos, la ejecución del empalme a pozo de inspección existente incluye las siguientes operaciones:

1. Proceso de despeje de la zona del empalme: Debe llevarse a cabo una excavación para despejar la zona externa del pozo en la cual se va a llevar a cabo el empalme. Debe tenerse especial cuidado cuando el pozo de inspección presente grietas longitudinales que puedan comprometer la estabilidad del mismo y pueda generar un accidente.

2. Bloqueo provisional del sistema de alcantarillado en funcionamiento para reducir la cantidad de agua en el pozo de inspección de llegada y/o salida: El bloqueo debe llevarse a cabo técnicamente utilizando tapones inflables con control de presión y maniobrabilidad exterior. Todos los bloqueos deben ser coordinados con el operador del sistema de alcantarillado con el objeto de causar el menor trauma posible. No se aceptarán bloqueos con sacos que puedan generar riesgo de taponamiento por mal manejo de los mismos. Debido a que los bloqueos sobre el sistema de alcantarillado en funcionamiento, generan reboses de aguas residuales al exterior del pozo de inspección, se hace necesario el manejo de estas aguas de manera que se minimice el impacto ambiental de los vertimientos en vías y/o arroyos naturales. Por tal motivo se exige que en esta actividad se cuente con todo el equipo necesario para recolectar, transportar y disponer el agua residual de rebose del pozo de inspección bloqueado, a su retorno al sistema de alcantarillado en algún sitio aguas abajo del punto de trabajo. Para este propósito el contratista debe disponer en obra de motobombas sumergibles autocebantes, tubería para el transporte del agua residual y todos los elementos requeridos para la disposición final del agua en su retorno al sistema de alcantarillado en funcionamiento.

3. Ingreso y comprobación del nivel de gases en el pozo de inspección (Ver Normas de Seguridad e Higiene - capítulo 8). Antes de ingresar al pozo de inspección se hace necesario que el contratista lleve a cabo un monitoreo del nivel de gases letales con el detector respectivo. Una vez comprobado el nivel de gases en el mismo, se procede a entrar al pozo de inspección con equipo autocontenido, si el nivel de gas supera los límites especificados; ó con sólo la dotación requerida, si el nivel de gases es tal que no afecta la salud del operador encargado.

4. Manejo de aguas durante la ejecución de la limpieza: En algunos casos el bloqueo no es 100% estanco o existen infiltraciones en el pozo de inspección, razón por la cual se hace necesario manejar las aguas durante la limpieza; para estos casos se requiere el uso de equipos de evacuación de agua tales como motobombas sumergibles autocebantes.

ESPECIFICACIONES TÉCNICAS DE CONSTRUCCIÓN DE OBRAS DE ACUEDUCTO Y ALCANTARILLADO



5. Demolición de la pared del pozo: La demolición de la pared del pozo debe llevarse a cabo previo delimitación de la zona a demoler con equipo portátil de perfilación mecánica. No se acepta el uso de cincel y mona o barra para la perfilación de la zona a demoler del pozo de inspección puesto que el impacto puede generar grietas sobre la zona sana del mismo, comprometiendo su estabilidad. La utilización de estas herramientas será únicamente para las actividades de demolición.
6. Instalación de la tubería: Ver ítem correspondiente
7. Reconstrucción de la pared del pozo: Una vez emboquillada la tubería en el sitio del empalme, se debe proceder a llevar a cabo la reconstrucción de la pared en la zona perimetral de la tubería para garantizar la continuidad del pozo de inspección y asegurar que no existan infiltraciones y exfiltraciones en el mismo. El material a utilizar para el resane tanto interno como externo es un mortero acelerado de alta resistencia el cual debe ser colocado de manera rápida para evitar su endurecimiento. Una vez comprobada la calidad de la reconstrucción por parte de la Interventoría, se procederá a ejecutar las labores de relleno exterior del pozo de inspección.
8. Limpieza externa e interna del pozo de inspección: Los productos del trabajo de esta actividad deben ser retirados con el objeto de poder continuar con el relleno en los laterales del pozo de inspección y la zanja excavada.
9. Rectificación cañuela del pozo - comprobación de niveles: Una vez llevada a cabo la limpieza interna, se deben adelantar las labores de rectificación y arreglo de la cañuela, comprobación de niveles de llegada de la tubería instalada al pozo de inspección para poder dar por terminada la operación respectiva.

Equipo utilizado	Dotación exigida
Detector de gases	Equipo digital completo de detección de gases
Equipo de autocontenido	Máscara con filtros, tanque de oxígeno, vestido de poliéster, extractor de gases
Línea de vida	Burriquete, arnés, guayas y línea de vida
Cortadora Manual	Careta para esmerilar (Norma NTC 1771, 1825 y 3610), Casco de seguridad tipo I clase A (Norma NTC 1523), guantes tipo ingeniero (Norma NTC 2190), protectores auditivos tipo tapón (Norma NTC 2950), protectores auditivos tipo copa (Norma NTC 2950),
Herramientas	Gafas de seguridad (Norma NTC 1771 y 1825), Casco de seguridad tipo I clase A (Norma NTC 1523), guantes tipo ingeniero (Norma NTC 2190), botas pantaneras (Norma NTC 1741)

ESPECIFICACIONES TÉCNICAS DE CONSTRUCCIÓN DE OBRAS DE ACUEDUCTO Y ALCANTARILLADO



MEDIDA Y PAGO

La medida es la unidad de empalme ejecutado dependiendo del rango de diámetros de la tubería que llega al pozo de inspección en funcionamiento. El precio incluye todos los costos necesarios para efectuar el proceso de despeje de la zona, manejo de aguas tanto de rebose por bloqueo como de infiltración al pozo, bloqueos provisionales sobre el sistema de alcantarillado existente y todos los materiales requeridos para las labores de demolición, empalme de la tubería al pozo de inspección existente y reparación de la pared del pozo. Así mismo el ítem incluye la limpieza interna y externa del pozo de inspección y la rectificación de la cañuela respectiva, dotación, equipo autocontenido y detector de gases respectivo para cumplir con el objeto de la actividad.

Todas las operaciones inducidas en el sistema de alcantarillado existente debidas al manejo inadecuado de la obra por parte del contratista, correrán por su cuenta.

No se pagará el ítem correspondiente mientras no se ejecute el resane del pozo tanto interna como externamente, se lleve a cabo el retiro de escombros y limpieza del pozo de inspección.

La medida para el empalme a pozo existente es la unidad y depende del diámetro de la tubería a empalmar.

Los ítems del formulario correspondientes son:

ÍTEMS	DESCRIPCIÓN	UNIDAD
3.4.6.1	Empalme de tuberías desde 160 mm (6") hasta 300 mm (12") a pozo existente	Un
3.4.6.2	Empalme de tuberías desde 350 mm (14") hasta 500 mm (20") a pozo existente	Un
3.4.6.3	Empalme de tuberías desde 600 mm (24") hasta 900 mm (36") a pozo existente	Un
3.4.6.4.	Empalme de tuberías desde 1000 mm (40") hasta 1400 mm (56") a pozo existente	Un

LIMPIEZA DE POZO DE INSPECCIÓN EXISTENTE

Consiste en el retiro de todos los elementos extraños, material sedimentado y todo lo que la Interventoría considere como obstáculo para el normal flujo de las aguas residuales en un pozo de inspección.

ESPECIFICACIONES TÉCNICAS DE CONSTRUCCIÓN DE OBRAS DE ACUEDUCTO Y ALCANTARILLADO



Esta actividad incluye las siguientes operaciones:

1. Comprobación del nivel de gases en el pozo de inspección (Ver Normas de Seguridad e Higiene - capítulo 8): Antes de ingresar al pozo de inspección se hace necesario llevar a cabo un monitoreo del nivel de gases letales con el detector de gases respectivo. Una vez comprobado el nivel de gases en el mismo, se procede a entrar al pozo de inspección con equipo autocontenido, si el nivel de gas supera los límites especificados; ó con sólo la dotación requerida, si el nivel de gases es tal que no afecta la salud del operador encargado.
2. Bloqueo provisional del sistema de alcantarillado en funcionamiento para reducir la cantidad de agua en el pozo de inspección de llegada y/o salida: El bloqueo debe llevarse a cabo utilizando tapones inflables con control de presión y maniobrabilidad exterior. Todos los bloqueos deben ser coordinados con el operador del sistema de alcantarillado, con el objeto de causar el menor trauma posible. No se aceptarán bloqueos con sacos que puedan generar riesgo de taponamiento por mal manejo de los mismos. Debido a que los bloqueos sobre el sistema de alcantarillado en funcionamiento, generan reboses de aguas residuales al exterior del pozo de inspección, se hace necesario el manejo de estas aguas de manera que se minimice el impacto ambiental de los vertimientos en vías y/o arroyos naturales. Por tal motivo se exige que en esta actividad se cuente con todo el equipo necesario para recolectar, transportar y disponer el agua residual de rebose del pozo de inspección bloqueado a su retorno al sistema de alcantarillado en algún sitio aguas abajo del punto de trabajo. Para este propósito el contratista debe disponer en obra de motobombas sumergibles autocebantes, tubería para el transporte del agua residual y todos los elementos requeridos para la disposición final del agua en su retorno al sistema de alcantarillado en funcionamiento.
3. Manejo de aguas durante la ejecución de la limpieza: En algunos casos el bloqueo no es 100% estanco o existen infiltraciones en el pozo de inspección, razón por la cual se hace necesario manejar las aguas durante la limpieza; para estos casos se requiere el uso de equipos de evacuación de agua tales como motobombas sumergibles autocebantes.
4. Retiro y transporte de los residuos y material a los botaderos autorizados.

Equipo utilizado	Dotación exigida
Detector de gases	Equipo digital completo de detección de gases
Equipo autocontenido	Máscara con filtros, tanque de oxígeno, vestido de poliéster, extractor de gases
Línea de vida	Borriquete, arnés, guayas y línea de vida
Herramientas	Gafas de seguridad (Norma NTC 1771 y 1825), Casco de seguridad tipo I clase A (Norma NTC 1523), guantes tipo ingeniero (Norma NTC 2190), botas pantaneras (Normas NTC 1741)

ESPECIFICACIONES TÉCNICAS DE CONSTRUCCIÓN DE OBRAS DE ACUEDUCTO Y ALCANTARILLADO



MEDIDA Y PAGO

El precio incluye todos los costos necesarios para efectuar el proceso de manejo de aguas tanto de rebose por bloqueo como de infiltración al pozo, bloqueos provisionales sobre el sistema de alcantarillado existente, equipos de detección de gases, elementos de protección descritos anteriormente. Asimismo, el ítem incluye el retiro y transporte de los residuos a un botadero autorizado por la Interventoría.

No se pagará el ítem correspondiente mientras no se ejecute el retiro del material sobrante y la Interventoría compruebe el normal flujo de aguas residuales por las cañuelas de dicho pozo.

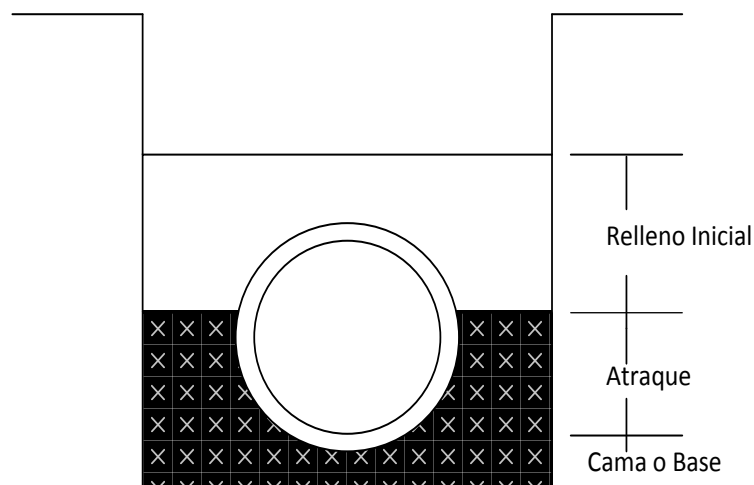
La medida para la limpieza de pozo de inspección existente es la unidad.

Lo ítem del formulario correspondiente es:

ÍTEM	DESCRIPCIÓN	UNIDAD
3.4.7	Limpieza de pozos de inspección existente	Un

CIMENTACIÓN DE TUBERÍA

La cimentación de una tubería está compuesta por la cama o base, atraque y relleno inicial, tal como se muestra en la siguiente ilustración:



Esta especificación aplica para los materiales que se utilicen durante la instalación de sistemas de alcantarillado para la cimentación de tuberías flexibles (PVC y Fibra de

ESPECIFICACIONES TÉCNICAS DE CONSTRUCCIÓN DE OBRAS DE ACUEDUCTO Y ALCANTARILLADO



Vidrio) y semirrígidas (Hierro Dúctil), y en sistemas de acueducto para tuberías de Hierro Dúctil y Fibra de Vidrio, para la cimentación de tubería de PVC ver el capítulo 3.4.4.4.

Se establecen varios tipos de cimentación para tuberías, de acuerdo a las condiciones que se describen a continuación:

TUBERÍAS FLEXIBLES.

Se define como tuberías flexibles las de paredes delgadas cuyos cambios, por efecto de cargas externas pueden hacer variar su dimensión vertical u horizontal en más del 3%, antes de causar al material grietas o roturas. Al deformarse bajo las cargas, el diámetro horizontal aumenta, comprimiendo el terreno adyacente y crea, por tanto, una resistencia pasiva del suelo, que ayuda a soportar las cargas verticales sobre la tubería.

El tipo de suelo que se coloca alrededor de la tubería, de acuerdo con sus propiedades y calidad, absorberá cierta cantidad de carga transmitida por la tubería. Por lo tanto, la clase de suelo que se utilice para la cimentación, es fundamental en el comportamiento de la tubería.

TUBERÍAS FLEXIBLES DE PVC

En la tabla 3.4.8.1 Deflexiones a largo plazo para tuberías de PVC Externa Lisa se indica la deflexión a largo plazo que puede presentar la tubería de PVC externa lisa, en diámetros de 150 mm (6 pulgadas) a 300 mm (12 pulgadas) y en las tablas 3.4.8.2 Deflexiones a largo plazo para tuberías de PVC Externa Perfilada u.m corrugada - Cimentada en Arena Suelta y 3.4.8.3 Deflexiones a largo plazo para tuberías de PVC Externa Perfilada u.m corrugada - Cimentada en Agregado Suelto, se indica la deflexión a largo plazo que puede presentar la tubería de PVC externa perfilada u.m corrugada en diámetros de 150 mm (6 pulgadas) a 500 mm (20 pulgadas), confrontada con la variable de rigidez de la tubería, clase del suelo para la cimentación y profundidad de instalación a clave, principalmente.

La profundidad a la cual se instalan las tuberías, constituyen el principal factor que influye en la magnitud de las deflexiones de la tubería, las cuales deben ser controladas y se debe tener un estimativo de su magnitud de acuerdo con las condiciones de instalación (zanja o terraplén) y materiales de relleno. Se permiten valores de deflexión no mayores del 5% del diámetro interior del tubo.

La cimentación para las tuberías flexibles será de dos tipos, tal como se muestra en la tabla 3.4.8.4 Esquemas típicos de cimentación y atraques para tuberías flexibles.

La cimentación tipo A se utilizará para conformar la cimentación en la instalación de tuberías de PVC externas lisas en diámetros de 150 mm (6 pulgadas) a 300 mm (12

ESPECIFICACIONES TÉCNICAS DE CONSTRUCCIÓN DE OBRAS DE ACUEDUCTO Y ALCANTARILLADO



pulgadas) y perfiladas en diámetros de 150 mm (6 pulgadas) a 500mm (20 pulgadas), hasta las siguientes profundidades a cota clave y en ausencia de nivel freático:

Tuberías de PVC externa lisa: Para todos los diámetros desde 1,0 m hasta 2,5 m
Tubería de PVC externa perfilada u.m corrugada: Para diámetros de 150 mm (6 pulgadas) y 200 mm (8 pulgadas); desde 0,80 m hasta 4,60 m, para diámetros de 250 mm (10 pulgadas) y 300 mm (12 pulgadas); desde 0,80 m hasta 3,8 m y para diámetros desde 400 mm (16 pulgadas) hasta 500 mm (20 pulgadas); desde 0,80 m hasta 3,00 m.

La cimentación tipo B se utilizará para conformar la cimentación en la instalación de tuberías de PVC externas lisas en diámetro de 150 mm (6 pulgadas) a 300 mm (12 pulgadas) y perfiladas en diámetro de 150 mm (6 pulgadas) a 500 mm (20 pulgadas), hasta las siguientes profundidades a cota clave y en presencia del nivel freático o cuando la zanja pueda estar sujeta a inundación:

Tuberías de PVC externa lisa: Desde 0,8 m hasta 6,0 m

Tubería de PVC externa perfilada u.m corrugada: 0,8 m hasta 6,0 m

Cuando se ejecuten reposiciones de redes de alcantarillado se utilizará la cimentación Tipo B con material tipo 1 hasta la mitad del diámetro de la tubería y se rellenará con arena (material Tipo 2 o 3) hasta la cota clave.

TUBERÍAS FLEXIBLES DE FIBRA DE VIDRIO (GRP).

El tipo de cimentación adecuada para los tubos de GRP varía en función de la rigidez del tubo, la profundidad de instalación, las características del suelo natural y del material de relleno disponible.

Independientemente de las condiciones del suelo y del método de instalación que se utilice, la deflexión inicial y la deflexión a largo plazo no deben exceder los siguientes valores:

PORCENTAJE DE DEFLEXIÓN ADMISIBLE PARA TUBERÍAS DE FIBRA DE VIDRIO (GRP)

	Diámetros grandes (DN ≥ 300 mm)	Diámetros pequeños (DN ≤ 250 mm)
Inicial	3,0 %	2,5 %
A largo plazo	5,0 %	4,0 %

La Entidad Contratante solo utiliza las tuberías de diámetros grandes, DN ≥300 mm., en este material

Profundidad máxima del relleno

La tubería de GRP es flexible, por lo tanto debe estar soportada por el suelo circundante para poder resistir las cargas que se le aplican.

La cimentación para las tuberías de Fibra de Vidrio (GRP) será de cuatro tipos, tal como se muestra en la tabla 3.4.8.6 Esquemas típicos de Cimentación y Atraques para tuberías flexibles de Fibra de Vidrio (GRP), y las profundidades máximas de instalación para cada uno de estos es la que se muestra en la tabla 3.4.8.5 Profundidades máximas de instalación para tubería de fibra de vidrio (GRP), dependiendo además del tipo de material de relleno elegido y su compactación, de las características del suelo natural, de la rigidez del tubo y de las cargas debidas al tráfico.

La clasificación de los grupos de suelos naturales, se describen al final de la tabla 3.4.8.5 Profundidades máximas de instalación para tubería de fibra de vidrio (GRP).

TUBERÍAS SEMIRRÍGIDAS (HIERRO DÚCTIL).

Se definen como tuberías semirrígidas aquellas en que la resistencia a las cargas exteriores queda distribuida entre la resistencia propia del tubo y la del relleno que lo rodea. De esta manera, los esfuerzos aplicados son las reacciones pasivas de apoyo del relleno y las tensiones de flexión interna en la pared del tubo. Dentro de este grupo se encuentran las tuberías de Hierro Dúctil.

En el caso de diámetros menores o iguales a 300 mm., el dimensionamiento se rige por la flexión máxima admisible (3,31 Mpa.) y en el caso de diámetros mayores a 350 mm, el dimensionamiento se rige por la ovalización máxima admisible (3,0%).

Las alturas máximas y mínimas de relleno dependen tanto de las características del tubo como del tipo de cimentación.

La cimentación para las tuberías semirrígidas será de dos tipos, tal como se muestra en la tabla 3.4.8.8 Esquemas típicos de Cimentación y Atraques para tuberías semirrígidas (Hierro de fundición dúctil), y las profundidades máximas y mínimas de instalación para cada uno de los tipos es la que se muestra en la tabla 3.4.8.7 Profundidades Máximas y Mínimas en metros para la instalación de tuberías en Hierro Dúctil.

En caso de que se presenten profundidades que no estén registradas en la tabla 3.4.8.7 Profundidades Máximas y Mínimas en metros para la instalación de tuberías en Hierro Dúctil, debe consultarse con la Interventoría.

La cimentación Tipo 1 se utilizará con arena (material tipo 2 o 3) hasta el nivel de cota clave de la tubería.

ESPECIFICACIONES TÉCNICAS DE CONSTRUCCIÓN DE OBRAS DE ACUEDUCTO Y ALCANTARILLADO



La cimentación Tipo 2 se utilizará con arena compactada al 40% de la densidad relativa máxima (material tipo 2 o 3) hasta el diámetro medio de la tubería.

Cualquiera que sea el tipo de cimentación utilizado, los materiales de relleno que se encuentre directamente en contacto con la tubería, deberán estar exentos de elementos punzantes o corrosivos.

Cuando la tubería se instale en presencia de nivel freático o cuando las zanjas puedan estar sometidas a inundación se deberá utilizar una manga de polietileno para proteger a la tubería.

Cuando el fondo de la zanja no sea uniforme, o sea una superficie rocosa, para que el tubo quede debidamente apoyado, debe colocarse una cama de gravilla triturada o arena, lo cual debe ser aprobado por la Interventoría.

3.4.1.16 Cimentación de tubería con material granular. Agregado grueso.

Tipo 1 (Granular)

Este material deberá cumplir con las siguientes condiciones para poder ser utilizado como cimentación, tal como se define en los esquemas típicos para tuberías rígidas, flexibles y semirrígidas:

Pasa 38,10 mm (1 ½ pulgadas) = 100%
Retenido acumulado 25,4 mm (1 pulgada) < 5%
Retenido acumulado 6,35 mm (¼ de pulgada) > 85%.
Desgaste máximo en la máquina de Los Ángeles: 40%
Pasa 200 < 5%

Este material debe ser limpio y puede ser fracturado producto de trituración o canto rodado, libre de impurezas, exento de contenido de materia orgánica y terrones de arcilla.

Se efectuará ensayo a este material aplicando la norma NTC 589 (I.N.V.E-211de Invías), determinación de terrones de arcilla y partículas deleznable en los agregados, y el contenido de terrones de arcilla y partículas deleznable no podrá superar el 0,25% de la masa total de la muestra.

Esta especificación se aplica para el siguiente ítem:

ÍTEM	DESCRIPCIÓN	UNIDAD
3.4.8.1	Cimentación de tubería con material granular (agregado grueso)	m ³

ESPECIFICACIONES TÉCNICAS DE CONSTRUCCIÓN DE OBRAS DE ACUEDUCTO Y ALCANTARILLADO



3.4.1.17 Cimentación de tubería con arena compactada al 70% de la densidad relativa máxima

Deberán cumplir con las siguientes condiciones para su utilización como cimentación en las tuberías, tal como se define en los esquemas típicos de cimentación para tuberías rígidas, flexibles y semirrígidas:

Tipo 2 (Arenas)

Retenido 6,35 mm ($\frac{1}{4}$ pulgada) < 10%
Tamaño máximo = 25,4 mm (1 pulgada) hasta un 25% en peso.
Contenido de materia orgánica (c.m.o.) Deberán estar exentos.
Límite líquido < 30
Índice de plasticidad < 4
Pasa 200 < 15%
Espesor de capa 0,15 m

Tipo 3 (Arenas)

Límite líquido < 30
Índice de plasticidad < 10
Pasa 200 < 25%
Densidad > 1750 Kg/m³
Contenido de materia orgánica (c.m.o.) Deberán estar exentos.
Tamaño máximo = 25,4 mm hasta un 25% en peso.
Espesor de capa = 0,15 m

Estas especificaciones aplican a los siguientes ítems:

ÍTEMS	DESCRIPCIÓN	UNIDAD
3.4.8.2	Cimentación de tubería con arena compactada al 70% de la densidad relativa máxima	m ³
3.5.1.3	Relleno de zanjas con arena compactada al 70% de la densidad relativa máxima	m ³

En la tabla 3.4.8.9 Sistema de Clasificación y utilización de suelos para instalación de tuberías, se describe las especificaciones de los materiales a utilizar para relleno de zanjas, conformación de cimentación y atraques, y construcción de filtros.

ESPECIFICACIONES TÉCNICAS DE CONSTRUCCIÓN DE OBRAS DE ACUEDUCTO Y ALCANTARILLADO



3.4.1.18 Cimentación de tubería con concreto de 17,5 Mpa (2500 psi) in situ.

Se aceptará la cimentación de tuberías con concreto producido in situ, siempre y cuando se cumplan las siguientes condiciones:

Los materiales utilizados para la fabricación del concreto deben estar libres de impurezas de tal forma que garanticen la calidad del concreto, y de acuerdo con lo indicado a continuación:

El cemento debe cumplir con las normas NTC 121 y NTC 321 y el utilizado en la obra debe corresponder a aquel sobre el cual se base la dosificación de la mezcla de concreto.

Los agregados deben cumplir con la norma NTC 174 (ASTM C33). Los agregados que no cumplan con las especificaciones anteriores, pero que hayan demostrado, mediante ensayos especiales o en uso, que producen concreto con resistencia y durabilidad adecuadas, pueden ser utilizados cuando así lo autorice la Interventoría.

El agua utilizada debe estar limpia y libre de cantidades perjudiciales de cloruros, aceites, ácidos, álcalis, sales, materiales orgánicos u otras sustancias que puedan ser dañinas para el concreto, deben cumplir la norma NTC 3459. El agua impotable no debe utilizarse en el concreto, a menos que la dosificación esté basada en mezclas de concreto que utilicen agua de la misma fuente.

La resistencia mínima del concreto a la compresión será de 17,5 Mpa (2500 psi), a los 28 días.

La dosificación debe realizarse por peso y debe controlarse que se mantenga la homogeneidad de la mezcla.

Para su colocación no es necesario que se utilice formaleta ya que las paredes de la zanja cumplen este propósito, a menos que el ancho de la zanja sea superior al requerido y el contratista prefiera utilizar formaleta.

Debe tenerse el mayor cuidado para que al colocar el concreto no haya disgregación de sus componentes.

Para verificar la resistencia del concreto se deberá tomar dos cilindros de prueba por cada 10 m³ de concreto producido.

El ítem correspondiente es:

ÍTEM	DESCRIPCIÓN	UNIDAD
3.4.8.3	Cimentación de tubería con concreto de 2500 psi in situ	m ³

ESPECIFICACIONES TÉCNICAS DE CONSTRUCCIÓN DE OBRAS DE ACUEDUCTO Y ALCANTARILLADO



3.4.1.19 Cimentación de tubería con concreto de 17,5 Mpa (2500 psi) de central de mezclas.

El concreto que se utilice para cimentar las tuberías, producido en central de mezclas, debe cumplir las condiciones que se anotan a continuación:

Debe cumplir con las normas NTC 3318 o NTC 4027.

La dosificación debe hacerse por peso y debe venir acompañado de la certificación que garantiza la resistencia mínima exigida.

La resistencia mínima del concreto a la compresión será de 17,5 Mpa (2500 psi), a los 28 días.

Los materiales utilizados para fabricar el concreto deben ser de las mismas características y cumplir con las mismas normas enunciadas en el artículo anterior.

Para su colocación deben guardarse las mismas recomendaciones anotadas en el numeral 3.4.8.3 Cimentación de Tubería con Concreto de 17,5 Mpa (2500 PSI) In Situ.

Antes de vaciar el concreto debe verificarse el tiempo transcurrido desde que fue despachado el concreto de la central.

A pesar de que el suministrador entregue la certificación de la calidad del concreto, de todas formas se deberán tomar dos cilindros de prueba por cada 10 m³ de concreto vaciado.

Esta especificación aplica al ítem:

ÍTEM	DESCRIPCIÓN	UNIDAD
3.4.8.4	Cimentación de tubería con concreto de 17,5 Mpa (2500 psi) de central de mezcla	m ³

ESPECIFICACIONES TÉCNICAS DE CONSTRUCCIÓN DE OBRAS DE ACUEDUCTO Y ALCANTARILLADO



**TABLA 3.4.8.1
DEFLEXIONES A LARGO PLAZO PARA TUBERÍAS DE PVC EXTERNA LISA**

**DEFLEXIÓN A LARGO PLAZO
% del diámetro del tubo**

Rigidez del tubo, psi (tub.Lisa)= 28
 Arcilla saturada w (kg/m3) = 2100
 Arena suelta E' kg/cm2 = 14

D mm	150	200	250	300
D pulgadas	6	8	10	12
D exterior	0,159	0,213	0,267	0,318
Ancho zanja	0,6	0,6	0,7	0,7

**DEFLEXIÓN A LARGO PLAZO
% del diámetro del tubo**

Rigidez del tubo, psi (tub.Lisa)= 28
 Arcilla saturada w (kg/m3) = 2100
 Agregado suelto E' kg/cm2 = 70

D mm	150	200	250	300
D pulgadas	6	8	10	12
D exterior	0,159	0,213	0,267	0,318
Ancho zanja	0,6	0,6	0,7	0,7

Profundidad a clave (m)	Diámetros (mm)			
	150	200	250	300
0,8	6,20	6,18	6,18	6,15
1,0	4,88	4,87	4,91	4,90
1,2	4,54	4,53	4,61	4,60
1,4	4,42	4,42	4,52	4,51
1,6	4,43	4,43	4,55	4,55
1,8	4,50	4,50	4,66	4,65
2,0	4,61	4,61	4,80	4,80
2,2	4,75	4,75	4,96	4,96
2,4	4,89	4,89	5,13	5,13
2,6	5,04	5,04	5,31	5,31
2,8	5,18	5,18	5,49	5,49
3,0	5,32	5,32	5,66	5,66
3,2	5,46	5,46	5,83	5,83
3,4	5,59	5,59	5,99	5,99
3,6	5,72	5,72	6,15	6,15
3,8	5,84	5,84	6,30	6,30
4,0	5,95	5,95	6,44	6,44
4,2	6,05	6,05	6,57	6,57
4,4	6,15	6,15	6,70	6,70
4,6	6,24	6,24	6,82	6,82
4,8	6,33	6,33	6,93	6,93
5,0	6,41	6,41	7,04	7,04
5,2	6,49	6,49	7,14	7,14
5,4	6,56	6,56	7,24	7,24
5,6	6,62	6,62	7,33	7,33
5,8	6,68	6,68	7,41	7,41
≥6,0	6,74	6,74	7,49	7,49

Profundidad a clave (m)	Diámetros (mm)			
	150	200	250	300
0,8	1,56	1,55	1,55	1,55
1,0	1,23	1,22	1,23	1,23
1,2	1,14	1,14	1,16	1,16
1,4	1,11	1,11	1,14	1,13
1,6	1,11	1,11	1,14	1,14
1,8	1,13	1,13	1,17	1,17
2,0	1,16	1,16	1,21	1,21
2,2	1,19	1,19	1,25	1,25
2,4	1,23	1,23	1,29	1,29
2,6	1,27	1,27	1,34	1,34
2,8	1,30	1,30	1,38	1,38
3,0	1,34	1,34	1,42	1,42
3,2	1,37	1,37	1,47	1,47
3,4	1,41	1,41	1,51	1,51
3,6	1,44	1,44	1,55	1,55
3,8	1,47	1,47	1,58	1,58
4,0	1,50	1,50	1,62	1,62
4,2	1,52	1,52	1,65	1,65
4,4	1,55	1,55	1,68	1,68
4,6	1,57	1,57	1,71	1,71
4,8	1,59	1,59	1,74	1,74
5,0	1,61	1,61	1,77	1,77
5,2	1,63	1,63	1,80	1,80
5,4	1,65	1,65	1,82	1,82
5,6	1,67	1,67	1,84	1,84
5,8	1,68	1,68	1,86	1,86
≥6,0	1,69	1,69	1,88	1,88

ESPECIFICACIONES TÉCNICAS DE CONSTRUCCIÓN DE OBRAS DE ACUEDUCTO Y ALCANTARILLADO



TABLA 3.4.8.2
DEFLEXIONES A LARGO PLAZO PARA TUBERÍAS DE PVC EXTERNA
PERFILADA - CIMENTADA EN ARENA SUELTA

DEFLEXIÓN A LARGO PLAZO
% del diámetro del tubo

Rigidez del tubo, psi (tub. Perfilada)= **57**
Arcilla saturada w (kg/m3) = **2100**
Arena suelta E' kg/cm2 = **14**

D mm	150	200	250	300	400	450	500
D pulgadas	6	8	10	12	16	18	20
D exterior	0,16	0,2	0,25	0,315	0,400	0,450	0,500
Ancho zanja	0,6	0,6	0,7	0,7	0,8	0,9	1,0

Profundidad a clave (m)	Diámetros (mm)						
	150	200	250	300	400	450	500
0,8	4,9	4,89	4,90	4,86	4,83	4,81	4,78
1,0	3,86	3,85	4,89	3,87	3,88	3,90	3,90
1,2	3,59	3,58	3,64	3,64	3,67	3,70	3,73
1,4	3,50	3,49	3,57	3,57	3,63	3,67	3,71
1,6	3,50	3,50	3,60	3,60	3,67	3,74	3,79
1,8	3,56	3,56	3,68	3,68	3,78	3,85	3,92
2,0	3,65	3,65	3,79	3,79	3,91	4,00	4,08
2,2	3,75	3,75	3,92	3,92	4,06	4,17	4,26
2,4	3,87	3,87	4,06	4,06	4,21	4,34	4,45
2,6	3,98	3,98	4,20	4,20	4,37	4,52	4,64
2,8	4,10	4,10	4,34	4,34	4,54	4,70	4,83
3,0	4,21	4,21	4,48	4,48	4,69	4,87	5,03
3,2	4,32	4,32	4,61	4,61	4,85	5,05	5,21
3,4	4,42	4,42	4,74	4,74	5,00	5,22	5,40
3,6	4,52	4,52	4,86	4,86	5,14	5,38	5,58
3,8	4,61	4,61	4,98	4,98	5,28	5,54	5,75
4,0	4,70	4,70	5,09	5,09	5,41	5,69	5,92
4,2	4,79	4,79	5,20	5,20	5,54	5,83	6,08
4,4	4,86	4,86	5,30	5,30	5,66	5,97	6,24
4,6	4,94	4,94	5,39	5,39	5,78	6,11	6,39
4,8	5,00	5,00	5,48	5,48	5,89	6,24	6,54
5,0	5,07	5,07	5,57	5,57	5,99	6,36	6,68
5,2	5,13	5,13	5,65	5,65	6,09	6,48	6,81
5,4	5,18	5,18	5,72	5,72	6,19	6,59	6,94
5,6	5,24	5,24	5,79	5,79	6,28	6,70	7,06
5,8	5,28	5,28	5,86	5,86	6,36	6,80	7,18
≥6,0	5,33	5,33	5,92	5,92	6,44	6,90	7,30

ESPECIFICACIONES TÉCNICAS DE CONSTRUCCIÓN DE OBRAS DE ACUEDUCTO Y ALCANTARILLADO



TABLA 3.4.8.3
DEFLEXIONES A LARGO PLAZO PARA TUBERÍAS DE PVC EXTERNA
PERFILADA - CIMENTADA EN AGREGADO SUELTO
DEFLEXIÓN A LARGO PLAZO
% del diámetro del tubo

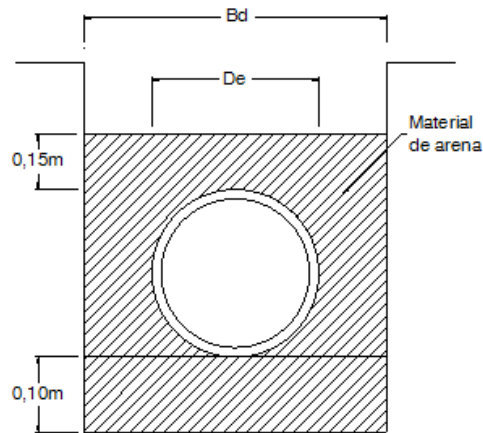
Rigidez del tubo, psi (tub. Perfilada)= **57**
Arcilla saturada w (kg/m3) = **2100**
Agregado suelto E' kg/cm2 = **70**

D mm	150	200	250	300	400	450	500
D pulgadas	6	8	10	12	16	18	20
D exterior	0,16	0,2	0,25	0,315	0,400	0,450	0,500
Ancho zanja	0,6	0,6	0,7	0,7	0,8	0,9	1,0

Profundidad a clave (m)	Diámetros (mm)						
	150	200	250	300	400	450	500
0,8	1,46	1,46	1,46	1,45	1,44	1,43	1,43
1,0	1,15	1,15	1,16	1,15	1,16	1,16	1,16
1,2	1,07	1,07	1,09	1,08	1,09	1,10	1,11
1,4	1,04	1,04	1,07	1,06	1,08	1,09	1,11
1,6	1,04	1,04	1,07	1,07	1,10	1,11	1,13
1,8	1,06	1,06	1,10	1,10	1,13	1,15	1,17
2,0	1,09	1,09	1,13	1,13	1,16	1,19	1,22
2,2	1,12	1,12	1,17	1,17	1,21	1,24	1,27
2,4	1,15	1,15	1,21	1,21	1,26	1,29	1,33
2,6	1,19	1,19	1,25	1,25	1,30	1,35	1,38
2,8	1,22	1,22	1,29	1,29	1,35	1,40	1,44
3,0	1,26	1,26	1,33	1,33	1,40	1,45	1,50
3,2	1,29	1,29	1,37	1,37	1,45	1,50	1,55
3,4	1,32	1,32	1,41	1,41	1,49	1,55	1,61
3,6	1,35	1,35	1,45	1,45	1,53	1,60	1,66
3,8	1,38	1,38	1,48	1,48	1,57	1,65	1,72
4,0	1,40	1,40	1,52	1,52	1,61	1,70	1,77
4,2	1,43	1,43	1,55	1,55	1,65	1,74	1,81
4,4	1,45	1,45	1,58	1,58	1,69	1,78	1,86
4,6	1,47	1,47	1,61	1,61	1,72	1,82	1,91
4,8	1,49	1,49	1,63	1,63	1,76	1,86	1,95
5,0	1,51	1,51	1,66	1,66	1,79	1,90	1,99
5,2	1,53	1,53	1,68	1,68	1,82	1,93	2,03
5,4	1,55	1,55	1,71	1,71	1,84	1,96	2,07
5,6	1,56	1,56	1,73	1,73	1,87	2,00	2,11
5,8	1,58	1,58	1,75	1,75	1,90	2,03	2,14
≥6,0	1,59	1,59	1,77	1,77	1,92	2,06	2,18

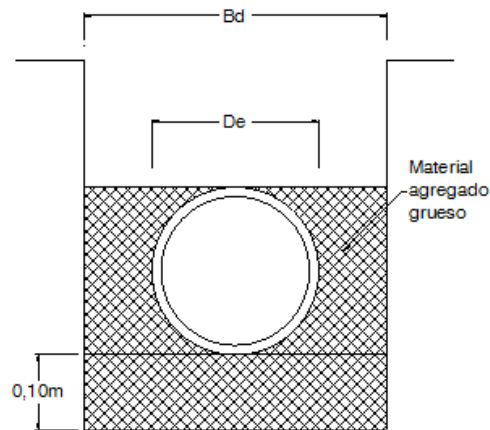
TABLA 3.4.8.4

ESQUEMAS TÍPICOS DE CIMENTACION Y ATRAQUES PARA TUBERIAS
FLEXIBLES DE PVC



TIPO A

- * Material de relleno lateral y sobre la tubería hasta 0,15 m. compactado al 70% de la densidad relativa máxima.
- * Tubería colocada sobre una cama o base de 0,10 m. de espesor a excepción que este sea el material existente en el fondo.
- *Material (Tipo 2 o 3) arenas.



TIPO B

- * Material de relleno lateral hasta la clave de la tubería con agregado grueso suelto.
- * Tubería colocada sobre una cama o base de 0,10 m. de espesor a excepción que este sea el material existente en el fondo.
- *Material (Tipo 1) agregado grueso

Bd= Ancho de la zanja
De= Diámetro exterior

ESPECIFICACIONES TÉCNICAS DE CONSTRUCCIÓN
DE OBRAS DE ACUEDUCTO Y ALCANTARILLADO



TABLA 3.4.8.5
PROFUNDIDADES MÁXIMAS DE INSTALACIÓN PARA TUBERÍA DE FIBRA DE
VIDRIO (GRP)

Profundidad máxima de Instalación – metros Sin cargas debidas a tráfico					
Tipo de Cimentación	Grupo de Suelo Natural				
	1	2	3	4	5
Diámetros Grandes DN>300mm					
Tuberías de acueducto y alcantarillado					
Rigidez 2.500 N/m²					
I	14,0	8,0	6,0	5,0	NR
II	9,0	5,0	4,0	3,0	NR
III	6,0	4,0	3,0	NR	NR
IV	NR	NR	NR	NR	NR
Rigidez 5.000 N/m²					
I	16,0	10,0	8,0	6,0	2,5
II	10,0	6,0	5,0	4,0	1,5
III	8,0	5,0	4,0	3,0	NR
IV	6,0	4,0	2,0	NR	NR
Rigidez 10.000 N/m²					
I	18,0	12,0	11,0	9,0	4,0
II	15,0	9,0	7,0	6,0	2,5
III	14,0	8,0	6,0	5,0	2,0
IV	12,0	7,0	5,0	4,0	1,5

Profundidad máxima de Instalación –metros Con cargas debidas a tráfico (AASHTO H20)					
Tipo de Cimentación	Grupo de Suelo Natural				
	1	2	3	4	5
Diámetros grandes DN>300mm					
Tuberías de acueducto y alcantarillado					
Rigidez 2.500 N/m²					
I	14,0	8,0	6,0	5,0	NR
II	8,0	4,0	3,0	2,5	NR
III	6,0	4,0	2,0	NR	NR
IV	NR	NR	NR	NR	NR
Rigidez 5.000 N/m²					
I	16,0	10,0	8,0	6,0	2,0
II	10,0	5,0	4,0	3,0	NR
III	8,0	4,0	3,0	2,0	NR
IV	6,0	3,0	2,0	NR	NR

ESPECIFICACIONES TÉCNICAS DE CONSTRUCCIÓN DE OBRAS DE ACUEDUCTO Y ALCANTARILLADO



Rigidez 10.000 N/m ²					
I	18,0	12,0	11,0	9,0	4,0
II	15,0	9,0	7,0	5,0	2,0
III	14,0	8,0	6,0	4,0	1,5
IV	12,0	7,0	5,0	3,0	1,0

N.R.: No Recomendable.

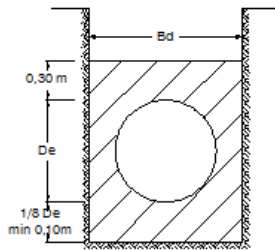
Grupo de Suelo	1	2	3	4	5
Recuento de Golpes	>30	16-30	6-15	3-5	0-3
Cohesivo De partículas finas	Duro y Muy Firme	Firme	Medio	Blando	Muy Blando
Granular	Muy Denso	Denso	Medio	Suelto	Muy Suelto

ESPECIFICACIONES TÉCNICAS DE CONSTRUCCIÓN DE OBRAS DE ACUEDUCTO Y ALCANTARILLADO



TABLA 3.4.8.6

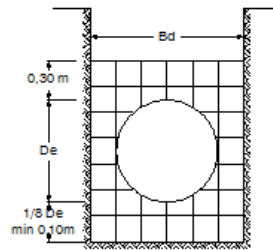
ESQUEMAS TÍPICOS DE CIMENTACIÓN Y ATRAQUES PARA TUBERÍAS FLEXIBLES DE FIBRA DE VIDRIO (GRP)



TIPO I

*Material lateral y sobre la tubería hasta 0,3 m, debe ser compactado al 70% de la densidad relativa máxima (Tipo 1) (Granular).

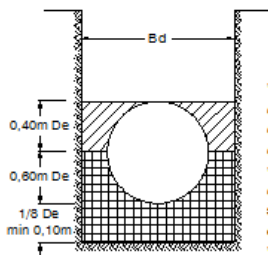
*CAMA O BASE: Material granular ligeramente compactado (Tipo 1)



TIPO II

*Material lateral y sobre la tubería hasta 0,3 m, debe ser compactado al 70% de la densidad relativa máxima (Tipo 2 ó 3) (arena).

*CAMA O BASE: Material granular ligeramente compactado (Tipo 2 ó 3) (Arenas)

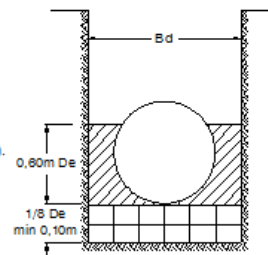


TIPO III

*Material lateral y hasta el 60% del diámetro exterior del tubo, debe ser compactado al 70% de la densidad relativa máxima (Tipo 2 ó 3) (arena).

*Rellenar desde el 60% del diámetro exterior del tubo y hasta la parte superior del tubo con suelo natural seleccionado del sitio, compactado al 90% del proctor modificado

*CAMA O BASE: Material granular compactado al 70% de la densidad máxima (Tipo 2 ó 3) (Arenas).



TIPO IV

*Material lateral y hasta el 60% del diámetro exterior del tubo con suelo natural seleccionado del sitio , compactado al 90% del proctor modificado.

*CAMA O BASE: Material granular compactado al 70% de la densidad relativa máxima (Tipo 2 ó 3) (Arenas).

ESPECIFICACIONES TÉCNICAS DE CONSTRUCCIÓN DE OBRAS DE ACUEDUCTO Y ALCANTARILLADO



**TABLA 3.4.8.7
PROFUNDIDADES MÁXIMAS Y MÍNIMOS EN METROS PARA LA INSTALACIÓN
DE TUBERÍAS DE HIERRO DÚCTIL**

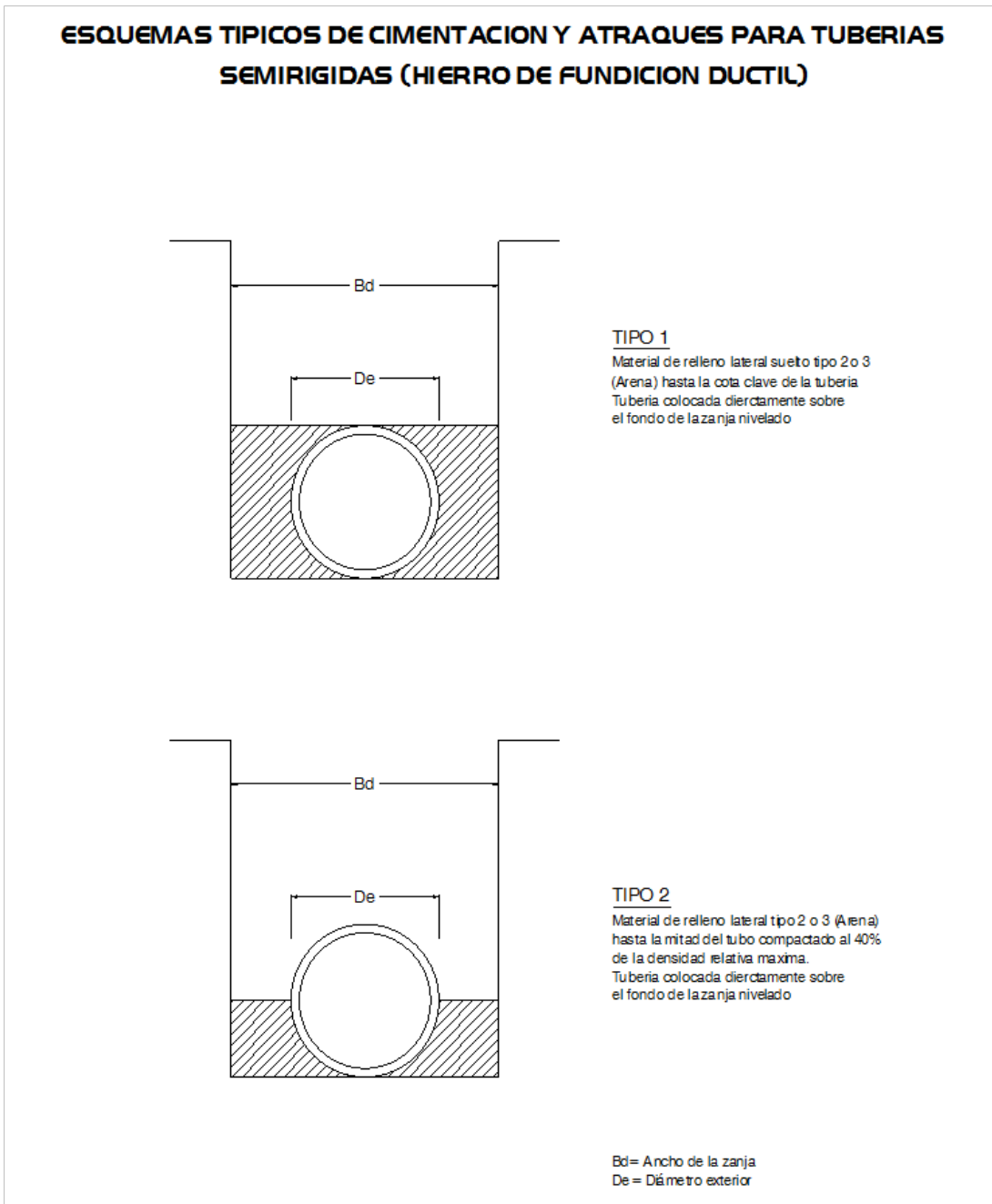
PROFUNDIDADES MÁXIMAS

Diam. Ciment.	200 mm	250 mm	300 mm	350 mm	400 mm	450 mm	500 mm	600 mm	700 mm	800 mm	900 mm	1000 mm	1100 mm	1200 mm
TIPO 1	4,7	3,9	3,5	3,3	3,0	2,9	2,8	2,6						
TIPO 2	6,0	5,0	4,8	4,5	4,3	4,2	4,0	3,8	3,7	3,5	3,4	3,4	3,3	3,3

PROFUNDIDADES MÍNIMAS

Diam. Ciment.	200 mm	250 mm	300 mm	350 mm	400 mm	450 mm	500 mm	600 mm	700 mm	800 mm	900 mm	1000 mm	1100 mm	1200 mm
TIPO 1	0,7	0,7	0,9	0,9	0,9	0,9	0,9	0,9						
TIPO 2	0,8	0,8	0,8	0,8	0,8	0,8	0,8	0,8	0,8	0,8	0,8	0,8	0,8	0,8

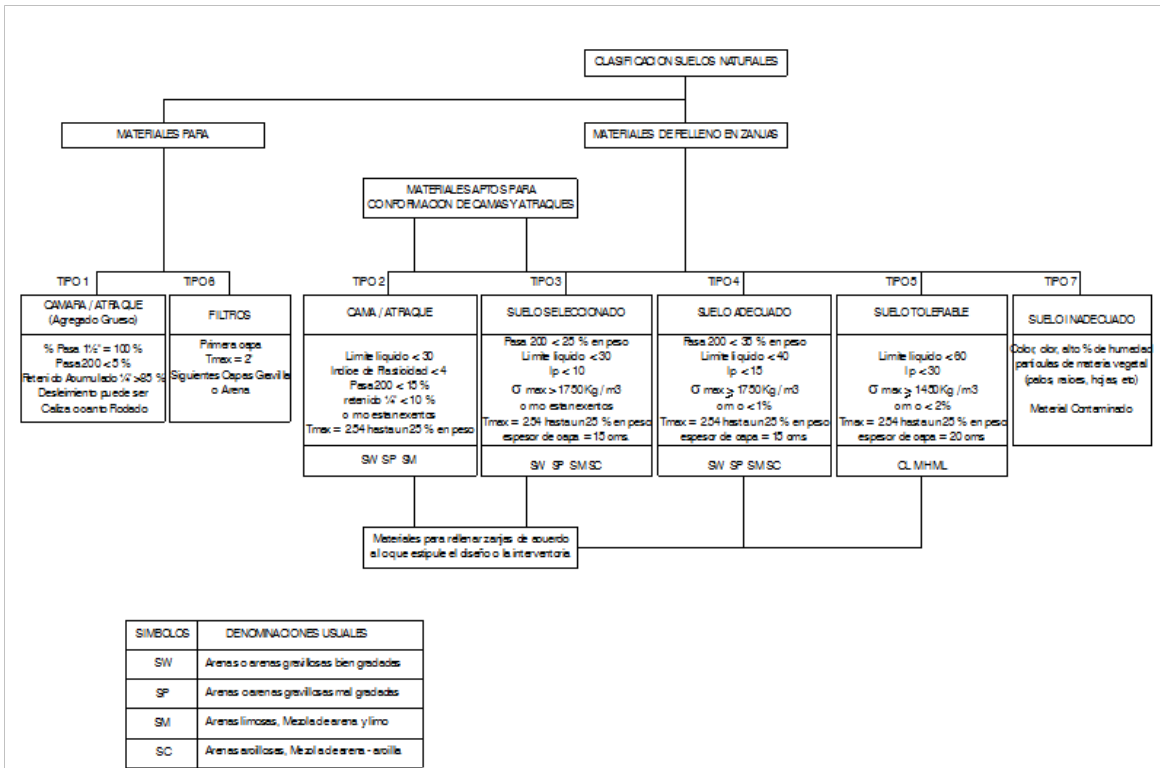
TABLA 3.4.8.8



ESPECIFICACIONES TÉCNICAS DE CONSTRUCCIÓN DE OBRAS DE ACUEDUCTO Y ALCANTARILLADO



**TABLA 3.4.8.9
SISTEMA DE CLASIFICACIÓN Y UTILIZACIÓN DE SUELOS PARA INSTALACIONES DE TUBERÍAS**



3.5. RELLENOS

RELLENO DE ZANJAS Y OBRAS DE MAMPOSTERÍA.

3.5.1.1 Rellenos de zanjas a partir del nivel de cimentación

Estos materiales serán utilizados para rellenar las zanjas a partir del nivel de cimentación. Podrán ser utilizados los materiales Tipo 2 y 3 descritos en el numeral 3.4.8 Cimentación de Tubería y los que se relacionan a continuación, debiendo ser previamente aceptados por la Interventoría.

TIPO 4 - Suelo adecuado.

Límite líquido < 40
Índice de plasticidad < 15
Pasa 200 < 35%
Densidad > 1750 Kg/m³
Contenido de materia orgánica (c.m.o.) < 1%
Tamaño máximo = 25,4 mm hasta 25% en peso
Espesor de capa = 0,15 m

TIPO 5 - Suelo tolerable.

Límite líquido < 60
Índice de plasticidad < 30
Densidad > 1450 Kg/m³
Contenido de materia orgánica (c.m.o.) < 2%
Tamaño máximo 25,4 mm hasta 25% en peso
Espesor de capa = 0,20 m.

Este material debido a su plasticidad debe ser colocado en condiciones de humedad que faciliten su compactación.

Estas especificaciones aplican al ítem rellenos de zanjas y obras de mampostería con material seleccionado del sitio al 90% del Proctor Modificado, cuando las zanjas se rellenen con material tipo 4 y 5.

Se rechazan como materiales de relleno suelos con un índice de plasticidad mayor de 30 y un límite líquido mayor de 60, material granular mayor 25,4 mm (1 pulgada), escombros, basuras y materiales con una humedad natural que por su exceso no permitan obtener el mínimo porcentaje de compactación, y los suelos que clasifican como suelos inadecuados (Tipo 7).

ESPECIFICACIONES TÉCNICAS DE CONSTRUCCIÓN DE OBRAS DE ACUEDUCTO Y ALCANTARILLADO



El contratista tomará por su cuenta las medidas necesarias para evitar que se aumente el contenido de humedad de los materiales de relleno por causa de la lluvia. Tal protección podrá hacerse por medio de cunetas interceptoras, telas impermeables, carpas, etc.

El trabajo consistirá en el relleno y compactación de zanjas a los niveles y rasantes indicados en los planos y en el espesor de capa estipulado. No se podrá proceder al relleno de la zanja, hasta que la Interventoría haya revisado la instalación y cimentación de la tubería, y dé su aprobación.

No se colocarán más de 100 metros de tubería sin proceder al relleno, al menos parcial, para evitar la posible flotación de los tubos en caso de inundación de la zanja y también para protegerlos, en lo posible de los golpes.

Una vez colocada la tubería y los materiales granulares para la cimentación, se compactará en capas sucesivas no mayor a 0,15 m, a excepción que se utilice material tipo 5 (suelo tolerable) para relleno de zanjas en donde la capa no será mayor de 0,20 m.

Se tendrá especial cuidado en el procedimiento empleado para compactar el relleno de las zanjas, de manera que no produzcan movimientos ni daños en las tuberías.

Se ejecutará como mínimo un ensayo de compactación, y tres (3) como máximo por cada 100 metros de relleno de zanja por capa.

En reparación de pavimentos se llevará a cabo un ensayo de compactación por cada 75 metros cuadrados de capa compactada.

No se rellenarán zanjas durante las lluvias o cuando el material este saturado.

En el caso de que los materiales excavados excedan de los exigidos para el relleno, el contratista estará obligado a verter el excedente en los botaderos que indique la Interventoría.

Los materiales para el relleno alrededor de obras de mampostería deberán ser Tipo 2 o 3 y en los alineamientos que indique el diseño o la Interventoría.

Medida y Pago.

Aplica para los siguientes ítems:

ÍTEMS	DESCRIPCIÓN	UNIDAD
3.5.1.1.1	Relleno de zanjas y obras de mampostería con material seleccionado de sitio, compactado al 95% del proctor modificado	m ³

ESPECIFICACIONES TÉCNICAS DE CONSTRUCCIÓN DE OBRAS DE ACUEDUCTO Y ALCANTARILLADO



3.5.1.1.2	Relleno de zanjas y obras de mampostería con material seleccionado de cantera, compactado al 95% del proctor modificado	m ³
3.5.1.1.3	Relleno de zanjas y obras de mampostería con arena, compactada al 70% de la densidad relativa	m ³
3.5.1.1.4	Relleno con Material Granular Tipo 1 Compactado	m ³

Estas obras incluirán el suministro de mano de obra, equipos, herramientas, transporte incluido los peajes, pagos de derechos de explotación, la correcta colocación y compactación de los concretos, materiales granulares y arenas para la cimentación de tuberías, así como los materiales para rellenar zanjas; todo esto de acuerdo con lo estipulado en estas especificaciones y con los alineamientos, pendientes y cotas que se indican en los planos, y todos los demás trabajos que se requieran para completar esta parte de la obra y que no tendrán medida ni pago por separado.

a.) No habrá medida ni pago por separado por la realización de los siguientes trabajos requeridos para completar estas obras:

Obras provisionales requeridas dentro del sistema constructivo del contratista para la correcta ejecución de las obras de cimentación de tuberías y relleno de zanjas.

b) Requisitos de medida y pago para la cimentación y relleno de zanjas.

La Interventoría no autorizará la medida y pago de la cimentación de la tubería y relleno de zanjas, hasta que el contratista haya terminado a satisfacción, de acuerdo con las especificaciones, los siguientes trabajos:

1. Instalación de la cinta de PVC demarcadora para tuberías de acueducto o alcantarillado (según corresponda), a 0,30 m sobre la clave de la tubería.
2. Terminación de los trabajos de colocación de rellenos y reconformación del terreno al estado en que se encontraba antes de iniciar la excavación o a la rasante de diseño.
3. Relleno y compactación de cada tramo, hasta las líneas definidas en los planos; no se aceptarán rellenos incompletos.
4. Realización de todas las pruebas y ensayos que indican en el capítulo "PRUEBAS MÍNIMAS PARA LA RECEPCIÓN DE LAS OBRAS", y aquellos ensayos que indiquen la Interventoría.
5. Cargue y transporte a botadero autorizado del material sobrante de la excavación o aquel que haya sido rechazado por no reunir las condiciones especificadas.
6. Construcción o instalación de los pozos de inspección, incluyendo su tapa.

Dotación Exigida
Casco de Seguridad tipo I clase A (Norma NTC 1523), guantes tipo ingeniero (Norma NTC 2190), arnés (Norma NTC 2107), botas punta de acero (Norma NTC 2257).

3.5.1.2 Estabilización de la cimentación con piedra ciclópea o similar.

Este trabajo consiste en la preparación de una superficie de apoyo que garantice una estabilidad adecuada a la estructura a construir. La estabilización puede ser aplicable a las siguientes actividades:

- Cimentación para instalación de tuberías.
- Cimentación de estructuras en concreto o mampostería.
- Estabilización de sub-rasante en pavimentos rígidos o flexibles.
- Cimentación para conformación de terraplenes

La actividad incluye la preparación de la superficie de apoyo, la colocación y la compactación de los materiales pétreos adecuados, de acuerdo con los planos y secciones transversales del proyecto o las instrucciones de la Interventoría.

Los componentes de la estabilización incluyen el cimientado con piedra ciclópea o similar. Normalmente el cimientado corresponde al material pétreo de tamaño nominal mayor y la transición al material de relleno la cual debería ejecutarse con materiales tipo B o C.

Especificaciones de los materiales a utilizar:

Los materiales por emplear en la construcción de las estabilizaciones pueden proceder de la excavación de la explanación, fuentes aprobadas o de pavimentos demolidos. Para explotaciones en cantera, la procedencia del material debe ser de tipo cantos rodados o rocas calizas sanas seleccionadas las cuales deben ser resistentes y durables. Además de lo anterior deben cumplir con los siguientes requisitos:

- **Granulometría:**

- El tamaño máximo no deberá ser superior a los dos tercios ($2/3$) del espesor de la capa colocada.
- El porcentaje en peso de las partículas menores al tamiz de 25 mm (1 pulgada), será inferior al treinta por ciento (30%).
- El porcentaje en peso de las partículas que pasen el tamiz de 75μ (No. 200), será inferior al diez por ciento (10%).
- En adición a lo anterior, el tamaño de los agregados gruesos será entre los 150 mm (6 pulgadas) y 300 mm (12 pulgadas), la curva granulométrica se ajustará a la siguiente franja:

Tamaño Nominal	% que pasa
300 mm (12 pulgadas)	90-100
150 mm (6 pulgadas)	45-60
50 mm (2 pulgadas)	25-45
20 mm (3/4 pulgadas)	15-35

ESPECIFICACIONES TÉCNICAS DE CONSTRUCCIÓN DE OBRAS DE ACUEDUCTO Y ALCANTARILLADO



- **Resistencia a la abrasión:** Al ser sometido a la prueba de desgaste a la máquina de los ángeles, el material por utilizar en la construcción del cimiento de la estabilización no podrá presentar un desgaste mayor del 50%.

EJECUCIÓN DE LOS TRABAJOS

Los trabajos de la construcción de estabilizaciones deberán efectuarse según procedimientos puestos a consideración de la Interventoría y aprobados por esta. Su avance físico deberá ajustarse al programa de trabajo. Si los trabajadores afectasen el tráfico normal de los peatones o vehículos en la zona de influencia de las obras, el contratista será responsable de su manejo de seguridad. A continuación se presentan las especificaciones de construcción de las actividades involucradas:

- **Preparación de la superficie de apoyo:** Antes de proceder con la colocación del material pétreo adecuado, se deberán realizar las actividades de desmonte y limpieza, excavación de la capa vegetal y material inadecuado, así como la demolición y remoción de estructuras y obstáculos existentes de acuerdo con lo contemplado en las presentes especificaciones. Cuando se deban construir estabilizaciones directamente sobre terrenos inestables compuestos por turba o arcillas blandas, estos materiales de estabilización se colocan con la ayuda de la capacidad de punzonamiento que se pueda inducir con el equipo mecánico adecuado.
- **Material de Transición:** El material de transición garantiza un apoyo uniforme de la estructura a construir sobre la estabilización. Normalmente este material de transición corresponde a un relleno de tipo B o C compactado al 90% del Proctor Modificado, en capas de 0,15 m de espesor hasta alcanzar las cotas de proyecto. La cota terminada de la estabilización debe ser tenida en cuenta para el cálculo de las cantidades de obra de esta actividad.

Equipo utilizado	Dotación exigida
Equipo para movimientos de tierra	Gafas de seguridad (Norma NTC 1771 y 1825), casco de seguridad tipo I clase A (Norma NTC 1523), guantes tipo Ingeniero (Norma NTC 2190), botas punta de acero (Norma NTC 2257), protectores auditivos (Norma NTC 2950).
Herramientas	Gafas de seguridad (Norma NTC 1771 y 1825), casco de seguridad tipo I clase A (Norma NTC 1523), guantes tipo Ingeniero (Norma NTC 2190), botas punta de acero (Norma NTC 2257),

ESPECIFICACIONES TÉCNICAS DE CONSTRUCCIÓN DE OBRAS DE ACUEDUCTO Y ALCANTARILLADO



Medida y Pago

La unidad de medida para las estabilizaciones del fondo de las zanjas con piedra ciclópea es el metro cuadrado (m²) de material suelto colocado correspondiente a la piedra ciclópea y material de transición, aceptado por la Interventoría, en su posición final de la estabilización. No habrá medida de estabilización por fuera de las líneas de proyecto o por las establecidas por el interventor, llevadas a cabo por el constructor, para la operación de los equipos. Los rellenos con materiales sobrantes de la excavación o de derrumbes que se coloquen sobre los taludes de las estabilizaciones terminados no se medirán.

Los costos inherentes a esta actividad incluyen los trabajos de preparación de la superficie de apoyo, la colocación, conformación y compactación de los materiales utilizados en la construcción de la estabilización, y en general, todo costo relacionado con su correcta construcción, de acuerdo con esta especificación, los planos de proyecto y las instrucciones de la Interventoría.

El ítem del formulario correspondiente es:

ÍTEMS	DESCRIPCIÓN	UNIDAD
3.5.1.2	Estabilización de la cimentación con piedra ciclópea ó similar	m ²

3.5.1.3 Relleno fluido

Esta actividad consiste en la colocación, extensión y conformación de una mezcla fluida, compuesta por cemento tipo I, agregado fino, agua y aditivos inclusores de aire, que le generan una característica especial al producto permitiendo su colocación sin necesidad de vibrado o compactación. Por tal motivo el producto debe ser manufacturado en planta con densidad y resistencia controlada.

El relleno fluido debe ser utilizado en los puntos que indique la Interventoría, y dependiendo de uso en relleno de zanjas o para bases de pavimentos, se define la resistencia del mismo así:

- Para Zanja: Resistencia mínima 0.5 Mpa (5kgf/cm²)
- Bases para pavimentos: Resistencia mínima 5 Mpa (50kgf/cm²)
- El asentamiento en obra de este producto se considera de nivel alto, razón por la cual estará entre 200 mm (8 pulgadas) y 250 mm (10 pulgadas).

ESPECIFICACIONES TÉCNICAS DE CONSTRUCCIÓN DE OBRAS DE ACUEDUCTO Y ALCANTARILLADO



- El contenido de aire incluido debe ser hasta el 20%.
- La densidad debe oscilar entre los 17600 KN/m³ (1800 Kgf/m³) y 22500 KN/m³ (2300 kgf/m³).
- El tiempo de fraguado mínimo antes de darlo al servicio oscila entre 3 y 5 horas.

Materia prima

Las mezclas convencionales de Relleno Fluido consisten usualmente de cemento portland, agregados finos y/o gruesos, agua y aditivos.

La selección de los materiales se basa en la disponibilidad, costo, tipo de aplicación y características necesarias de la mezcla incluyendo fluidez, resistencia, facilidad de excavación, densidad, contenido de aire, etc.

- Cemento: Para la mayoría de las aplicaciones se usa cemento Portland tipo I de conformidad con la norma NTC 121. Otros tipos de cemento incluyendo los cementos adicionados especificados en la norma ASTM C 595, pueden ser empleados si los ensayos preliminares muestran resultados aceptables.

- Aditivos Químicos:

⇒ **Aditivos inclusores de aire:** El aire genera vacíos y mejora la fluidez, desempeño y economía. También puede ser usado para aumentar las características de aislamiento y reducir la densidad. De igual manera se pueden utilizar como medio para limitar la resistencia máxima del relleno Fluido.

⇒ **Aditivos reductores de agua:** Se han utilizado en mezclas de relleno fluido con bajo contenido de finos. El objetivo es reducir el contenido de agua y acelerar en fraguado a la vez que disminuye el asentamiento.

- Agua: El agua que sirve para producir mezclas de concreto, también sirve para las mezclas de relleno fluido. La norma NTC 3318 Concreto Premezclado, provee información adicional sobre los requerimientos de calidad de agua.
- Agregados: Los agregados son frecuentemente el mayor constituyente de las mezclas de relleno fluido. El tipo, grado y forma de los agregados pueden afectar propiedades físicas tales como la fluidez y resistencia a la compresión. Los agregados que cumplen con la norma NTC 174 son los más adecuados.

Diseño y fabricación.

El mezclado, transporte y aplicación del relleno fluido sigue generalmente los métodos y procedimientos dados en ACI 304.

- Mezcla: El relleno fluido se produce en plantas de concretos Premezclado y se transporta en camiones mezcladores y/o agitadores. La dosificación del relleno fluido se debe hacer por peso y la comercialización por volumen.

ESPECIFICACIONES TÉCNICAS DE CONSTRUCCIÓN DE OBRAS DE ACUEDUCTO Y ALCANTARILLADO



- Transporte: Las mezclas de relleno fluido se transportan en camiones mezcladores. Se requiere que la mezcla transportada sea agitada constantemente durante el transporte y tiempo de espera para mantener el material en suspensión.

Inspección y ensayos exigidos

Ensayo	Norma	Especificación
Muestreo	ASTM D 4832	Deben tomarse muestras cada 40 M ³ o una vez al día: <ul style="list-style-type: none"> • Asentamiento: 2 ensayos • Cilindros: 6 cilindros
Fluidez	<ul style="list-style-type: none"> • Conos de Abrams: NTC 396 • Cono Flujo: CDR – C611 o ASTM C 939 • Flujo modificado 	<ul style="list-style-type: none"> • Baja fluidez ≤ 15 cm • Fluidez normal: 15 - 20 cm • Alta fluidez: > 20 cm
Capacidad de soporte	NTC 890	Penetración entre 500 y 1500 micras
Elaboración y curado de cilindros	ASTM D 4832	No. de cilindros por edad: <ul style="list-style-type: none"> • 7 días: 2 cilindros • 28 días: 2 cilindros • Testigos: 2 cilindros
Resistencia	NTC 673	Velocidad de carga 0.6 kN/s

A continuación se relaciona la dotación exigida para la ejecución de la actividad:

Equipo utilizado	Dotación exigida
Herramientas	Gafas de seguridad (Norma NTC 1771 y 1825), Casco de Seguridad tipo I clase A (Norma NTC 1523), guantes tipo ingeniero (Norma NTC 2190), botas pantaneras (Norma NTC 1741).

ESPECIFICACIONES TÉCNICAS DE CONSTRUCCIÓN DE OBRAS DE ACUEDUCTO Y ALCANTARILLADO



Medida y pago

La medida y pago del relleno fluido se hará por metro cúbico (m³) colocado, extendido y conformado hasta las cotas y dimensiones mostradas en los planos y autorizadas por la Interventoría. No habrá pago adicional por rellenos que se lleven a cabo más allá de las establecidas en los planos o aprobadas por la Interventoría.

El ítem del formulario correspondiente es:

ÍTEMS	DESCRIPCIÓN	UNIDAD
3.5.1.3	Relleno fluido para zanjas de densidad controlada f'c= 0,5 Mpa (5 Kgf/cm ²)	m ³

CONFORMACIÓN DE TERRAPLENES

Esta unidad de obra consiste en la disposición y compactación de suelos bien sean procedentes de las excavaciones realizadas para obtener las explanaciones proyectadas o de otras fuentes de material debido a sus mejores características mecánicas. La finalidad al conformar terraplenes es obtener una configuración final determinada del terreno, de acuerdo con los planos y secciones transversales, para ofrecer apoyo a diferentes tipos de estructuras o para retener agua. De esta forma los terraplenes deben ser compactados con el fin de aumentar la resistencia mecánica y disminuir la compresibilidad del suelo empleado para este fin.

La manera de obtener la compactación del material en los terraplenes obedece, fundamentalmente, al tipo de suelo utilizado para lo cual se empleará maquinaria y equipo de diferentes características y rendimientos, acordes con la magnitud de los trabajos, con la debida seguridad y con los costos mínimos.

Cuando la utilización de los terraplenes sea para la retención de agua, como en el caso de las presas y lagunas, deben tenerse en cuenta las siguientes consideraciones:

1. Los taludes de los terraplenes deben ser estables durante la construcción y en todas las condiciones que puedan presentarse durante las operaciones de llenado y vaciado del vaso que conforman.
2. El terraplén deberá resistir ampliamente los esfuerzos que se presentan en su cimentación. Cargas estáticas, dinámicas, e hidrostáticas.
3. Se deben controlar las filtraciones a través del terraplén y de su cimentación, para que no se produzcan erosiones internas y por esta causa se presenten derrumbes en el área donde las infiltraciones emergen.

ESPECIFICACIONES TÉCNICAS DE CONSTRUCCIÓN DE OBRAS DE ACUEDUCTO Y ALCANTARILLADO



4. El terraplén debe estar protegido contra el efecto de rebosamiento por el oleaje.
5. El talud que entra en contacto con el agua debe ser protegido contra la erosión producida por el oleaje, y la corona y el talud seco debe estar protegido contra la erosión producida por el viento y la lluvia.

La construcción de los terraplenes se hace por capas de altura homogénea previamente definida de acuerdo con el material utilizado para su conformación y el equipo que se utilizará. La ejecución incluye las operaciones siguientes:

- Preparación de la superficie de asiento del terraplén. La superficie de asiento del terraplén deberá estar limpia y descapotada, libre de material orgánico y elementos indeseables, así como libre de presencia de agua, para lo cual el Contratista tomará las medidas correspondientes.
- Extensión de una capa de material con el espesor especificado.
- Humectación o desecación de la capa de material con el fin de llevarla a la humedad óptima de compactación.
- Compactación de la capa con los medios mecánicos adecuados para conseguir el porcentaje de compactación especificado con respecto a un ensayo normalizado, generalmente el Proctor Modificado.

Las tres últimas operaciones se harán reiteradamente hasta alcanzar los niveles establecidos para el terraplén.

Partes que conforman el terraplén.

En el terraplén se distinguen tres partes o zonas constitutivas:

Cimiento: Parte del terraplén que está por debajo de la superficie original del terreno, la que ha sido variada por el retiro del material inadecuado.

Núcleo: Parte del terraplén comprendida entre el cimiento y la corona. El cimiento y el núcleo constituyen el cuerpo del terraplén.

Corona: Constituida por la parte superior del terraplén con el espesor indicado en los planos o el especificado por la Interventoría. Cuando la corona de los terraplenes se emplee como carretable, se deberá proveer una capa de rodadura que se construirá como mínimo con material para sub-base, tal como se especifica en el apartado 3.5.3 Conformación de sub-base granular, de estas Especificaciones, compactada al 95% del Proctor Modificado.

ESPECIFICACIONES TÉCNICAS DE CONSTRUCCIÓN DE OBRAS DE ACUEDUCTO Y ALCANTARILLADO



Materiales: Los materiales que se deben emplear en los terraplenes serán suelos o materiales locales que se obtendrán de las excavaciones realizadas en la obra, o de los préstamos o canteras que se autoricen por La Interventoría.

Para la conformación de terraplenes se utilizan los tipos de materiales que se relacionan en el siguiente cuadro y que se encuentran definidos en el sistema de clasificación y utilización de suelos para terraplenes y sub-bases según el presente documento (tabla 3.5.2.1 Sistema de Clasificación y Utilización de suelos para terraplenes y sub-bases).

Suelos	Seleccionados Tipo B	Adecuados Tipo C	Tolerables Tipo D
Aplicación	Corona, núcleo y cemento	Corona, núcleo y cemento	Núcleo y cemento
Tamaño máximo	75 mm	100 mm	150 mm
Pasa tamiz No. 200	≤ 25% en peso	≤35% en peso	≤35% en peso
C.B.R de Laboratorio	≥10	≥5	≥3
Expansión en prueba C.B.R	0%	< 2%	< 2%
Contenido de materia orgánica	0%	< 1%	< 2%
Límite líquido	< 30	< 40	< 60
Índice plástico	< 10	< 15	< 30
Espesor de la capa	150 mm	200 mm	300 mm

En coronación de terraplenes deberán utilizarse suelos adecuados o seleccionados (tipo B ó C). También podrán utilizarse suelos tolerables (tipo D), estabilizados con cal o cemento.

En núcleos y cimientos de terraplenes deberán emplearse suelos tolerables (tipo D), adecuados (tipo C) o seleccionados (tipo B).

Cuando el núcleo del terraplén, que se emplee para carreteras o como apoyo de estructuras pueda estar sujeto a inundación, sólo se utilizarán suelos adecuados o seleccionados, con el propósito de drenar rápidamente el terraplén. En ningún caso se utilizarán materiales de calidad inferior al tolerable.

Cuando la finalidad del terraplén sea contener agua, como en los casos de lagunas para el tratamiento de aguas residuales, se deberán emplear suelos con índice de plasticidad superior o igual a 10, del tipo tolerable, para la construcción del núcleo; éste, a su vez, deberá tener un sistema de protección, tal como filtro de arena y enrocado, o protecciones sintéticas del tipo geomembrana, u otra diferente indicada en los diseños y aprobada por la Interventoría.

ESPECIFICACIONES TÉCNICAS DE CONSTRUCCIÓN DE OBRAS DE ACUEDUCTO Y ALCANTARILLADO



Equipo necesario para la ejecución de las obras.

Los equipos de extendido, humectación y compactación deberán ser suficientes para garantizar la ejecución de la obra de acuerdo con las exigencias del presente artículo.

Ejecución de las obras

Una vez el terreno base del terraplén esté debidamente limpio y drenado, se deberá escarificar, conformar y compactar, de acuerdo con las exigencias de compactación definidas para las obras, en una profundidad de 0,15 m, la cual se podrá reducir a 0,10 m cuando el terraplén se deba construir sobre un terreno afirmado previamente.

Se deberán prever todas las obras de drenaje necesarias para la evacuación de las aguas lluvias que se puedan precipitar durante la construcción de los terraplenes, para evitar que se saturen.

En las zonas de ensanche de terraplenes existentes o en la construcción de éstos sobre terreno inclinado, el talud existente o el terreno natural deberán cortarse en forma escalonada, de acuerdo con los planos o las indicaciones dadas por la Interventoría, con el objeto de permitir el anclaje entre éstos y asegurar la estabilidad del talud nuevo.

Si el terraplén hubiere de construirse sobre turba o suelos blandos, se deberá asegurar la eliminación total o parcial de estos materiales. En todos los casos se debe garantizar que el suelo de base ofrezca la capacidad de soporte suficiente que permita resistir los esfuerzos impuestos por el peso propio del terraplén y las cargas variables para las que fue diseñado.

Si el proyecto considera la colocación de un geotextil como capa de separación o de refuerzo del suelo, éste se deberá tender de acuerdo con lo mostrado en los planos, las especificaciones del fabricante, y con las indicaciones de la Interventoría.

Extensión de las capas.

La Interventoría sólo autorizará la colocación de materiales de terraplén, cuando el terreno base (cimentación) esté adecuadamente preparado, como se acaba de indicar.

Una vez preparado el cimiento del terraplén, se procederá a la construcción del mismo, empleando materiales que cumplan las condiciones establecidas anteriormente y con humedad cercana a la óptima, de acuerdo con el ensayo Proctor Modificado, que previamente se realizó, con el objeto de obtener los porcentajes de compactación que se hayan especificado.

Los materiales serán extendidos en capas sucesivas con espesor uniforme de acuerdo al tipo de suelo empleado, y sensiblemente paralelas a la explanación. Los materiales de cada capa serán de características uniformes, y si no lo fueran, se conseguirá esta

ESPECIFICACIONES TÉCNICAS DE CONSTRUCCIÓN DE OBRAS DE ACUEDUCTO Y ALCANTARILLADO



uniformidad mezclándolos convenientemente con maquinaria adecuada para ello. No se extenderá ninguna capa mientras no se haya comprobado que la superficie subyacente cumple las condiciones exigidas.

Cuando la capa subyacente se halle reblandecida por humedad excesiva, la Interventoría no autorizara la extensión de la siguiente.

Los terraplenes sobre zonas con escasa capacidad de soporte se iniciarán vertiendo las primeras capas con el espesor mínimo necesario para soportar las cargas que produzcan los equipos de movimiento y compactación de tierras.

Durante la ejecución de las obras, las superficies de las capas deberán tener la pendiente transversal necesaria para asegurar la evacuación de las aguas sin peligro de erosión.

Salvo prescripción diferente, los equipos de transporte de tierras y extensión de las mismas operarán sobre todo el ancho de cada capa.

Humectación o desecación

Una vez extendida la capa, se procederá a su humectación si es necesario. El contenido óptimo de humedad se obtendrá a la vista de los resultados de los ensayos que se realicen en obra con el equipo adecuado.

En el caso que sea preciso añadir agua, esta operación se efectuara de forma que el humedecimiento de los materiales sea uniforme.

En los casos especiales en que la humedad natural del material sea excesiva para conseguir la compactación prevista, se tomarán las medidas adecuadas; pudiéndose proceder a la desecación por oreo, o a la adición y mezcla de materiales secos o sustancias apropiadas, tales como cal viva.

Compactación.

Conseguida la humectación más conveniente, se procederá a la compactación mecánica de toda la capa.

En la coronación de los terraplenes, la densidad que se alcance no será inferior al 95% del Proctor Modificado. En los cimientos y núcleos de terraplenes la densidad que se alcance no será inferior al 90% del Proctor Modificado.

Las zonas que por su reducida extensión, su pendiente o proximidad a estructuras, no permitan el empleo del equipo que normalmente es utilizado para la compactación de los terraplenes, se compactaran con los medios adecuados al caso (plancha vibratoria,

ESPECIFICACIONES TÉCNICAS DE CONSTRUCCIÓN DE OBRAS DE ACUEDUCTO Y ALCANTARILLADO



saltarín, rana, etc.), de forma que las densidades que se alcancen no sean inferiores a las obtenidas en el resto del terraplén.

Si se utilizan para compactar rodillos vibratorios, deberán darse al final unas pasadas sin aplicar vibración, para corregir las perturbaciones superficiales que hubiere podido causar la vibración y sellar la superficie.

Controles

Durante la ejecución de los trabajos deberán llevarse los siguientes controles:

- Verificar el buen funcionamiento de los equipos de compactación y de mezclado de materiales.
- Comprobar que los materiales que se empleen en la conformación de los terraplenes cumplan con los requisitos previstos.

De cada procedencia de suelos empleados para la construcción de terraplenes y para cualquier volumen previsto, se tomarán cuatro muestras, y de cada fracción se determinarán.

Ensayo	Norma
Granulometría	INV E-123
Límite líquido e índice plástico	INV E-125 Y E-126
Resistencia y expansión mediante la prueba de CBR	INV E-148
Contenido de materia orgánica del material	INV E-121

Durante la etapa de producción, La Interventoría examinará las descargas de los materiales y ordenará el retiro de aquellas que, a simple vista, presenten restos de tierra vegetal, materia orgánica o sobretamaños.

- Verificar la compactación de todas las capas
- Hacer medidas para comprobar el espesor uniforme de las capas, realizar perfiles y comprobar la uniformidad de la superficie.

Además, se verificará periódicamente la calidad del material, de acuerdo con los mínimos que se señalan a continuación:

Ensayo	Período mínimo
Granulometría	Una vez por día laborado
Límite líquido e índice plástico	Una vez por día laborado
Resistencia y expansión mediante la prueba de CBR	Una vez a la semana
Contenido de materia orgánica del material	Una vez por mes

ESPECIFICACIONES TÉCNICAS DE CONSTRUCCIÓN DE OBRAS DE ACUEDUCTO Y ALCANTARILLADO



Calidad del terraplén terminado.

Cada capa terminada de terraplén deberá presentar una superficie uniforme y ajustarse a la rasante y pendientes establecidas en los diseños o modificadas por La Interventoría, tal como se indica a continuación:

- Los taludes terminados no deberán presentar irregularidades a la vista.
- La distancia entre el eje del proyecto y el borde del terraplén no será menor que la distancia señalada en los planos o modificada por La Interventoría.
- La cota de cualquier punto de la subrasante en terraplenes, conformada y compactada, no deberá variar en más de treinta milímetros (30 mm) de la cota proyectada.
- No se permitirán irregularidades en la obra que impidan el normal escurrimiento de las aguas

Adicionalmente se deberán efectuar las siguientes comprobaciones:

- **Compactación.**

La determinación de la densidad de cada capa compactada se realizará como mínimo, una vez por cada 250 m², y los tramos por aprobar tendrán al menos seis (6) determinaciones de densidad. Los sitios para las mediciones se elegirán al azar.

La densidad media del tramo (Dm) deberá ser, como mínimo, el 90% de la máxima obtenida en el ensayo Proctor Modificado (norma INV E-142) de referencia (De), para cimientos y núcleos, o el 95% con respecto a la máxima obtenida en el mismo ensayo, cuando se trate de la compactación de la corona del terraplén.

Los porcentajes de compactación, serán los siguientes:

$Dm \geq 0,90 De$	Cimiento y núcleo
$Dm \geq 0,95 De$	Corona
$Di \geq 0,98 Dm$	Para todo

La densidad obtenida en cada ensayo individual (Di), será igual o superior al 98% del valor medio de la densidad del tramo (Dm), admitiéndose solo un resultado por debajo de dicho límite, sin perjuicio de rechazar el tramo objeto de la verificación mencionada.

La densidad de las capas compactadas podrá ser determinada por cualquier método aplicable en los descritos por las normas de ensayo INV E-161, E-162, E-163 y E-164.

ESPECIFICACIONES TÉCNICAS DE CONSTRUCCIÓN DE OBRAS DE ACUEDUCTO Y ALCANTARILLADO



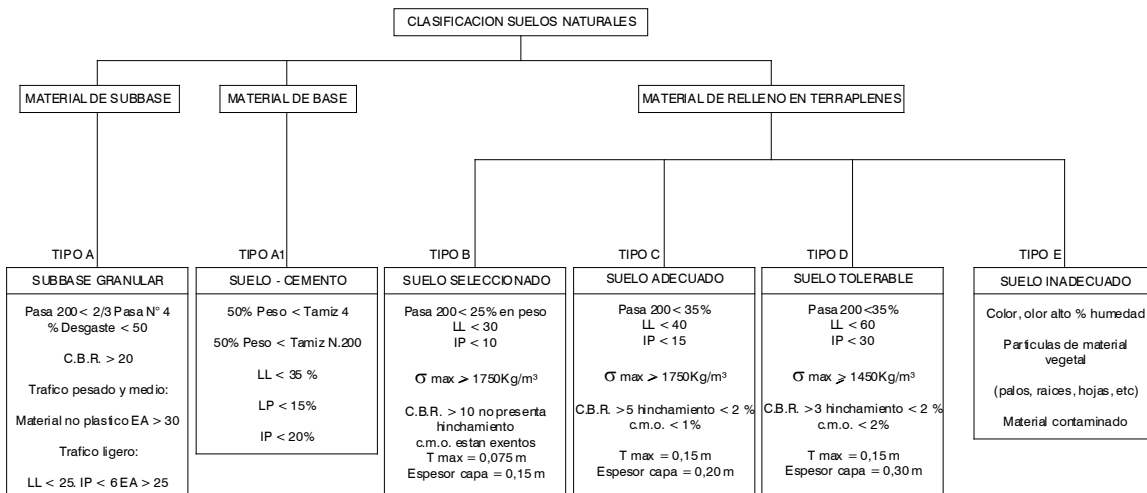
- **Irregularidades.**

Todas las irregularidades que excedan las tolerancias anteriormente expuestas se corregirán por cuenta del contratista, de acuerdo con las instrucciones de La Interventoría.

- **Protección de la corona del terraplén.**

La corona del terraplén no deberá quedar expuesta a las condiciones atmosféricas; por lo tanto, se deberá construir inmediatamente la capa superior proyectada, una vez terminada la compactación y el acabado final de ella. Será responsabilidad del Contratista la reparación de cualquier daño a la corona del terraplén, por el retraso en la construcción de la capa siguiente.

TABLA 3.5.2.1 SISTEMA DE CLASIFICACIÓN DE SUELOS PARA TERRAPLENES Y SUB-BASES



Dotación y elementos de protección.

La dotación y elementos de protección para la seguridad del personal encargado de ejecutar los trabajos deberán ser los adecuados, de acuerdo con lo siguiente:

ESPECIFICACIONES TÉCNICAS DE CONSTRUCCIÓN DE OBRAS DE ACUEDUCTO Y ALCANTARILLADO



Parte del cuerpo	Elemento de protección	Norma NTC
Ojos y Cara	Gafas de seguridad	1771 y 1825
Cabeza	Casco de seguridad tipo I	1523
Manos	Guantes tipo ingeniero	2190
Oídos	Protector auditivo tipo copa	2950
Pies	Botas de seguridad puntera de acero	2257

Medida y Pago

El precio unitario comprende el suministro y todas las operaciones de cargue, transporte, pago de derechos de explotación, peajes, equipos y mano de obra necesarios para la selección, almacenamiento y acarreo, tanto del material del sitio como el de cantera o el de planta, además de la colocación, conformación y compactación de los materiales para el terraplén y en general todos los costos directos e indirectos para la correcta ejecución del ítem y su recibo por parte de la Interventoría.

La medida y el pago de relleno para terraplén, se hará por metro cúbico (m³), con base en el volumen medido del material ya colocado y compactado hasta las líneas, dimensiones y pendientes mostradas en los planos. No habrá medida ni pago por rellenos que se hagan más allá de las líneas requeridas o no aprobadas por la Interventoría.

Los ítems de pago para esta actividad son los siguientes:

ÍTEMS	DESCRIPCIÓN	UNIDAD
3.5.2.1	Terraplén compactado al 95% del Proctor modificado, con material de sitio tipo B	m ³
3.5.2.2	Terraplén compactado al 95% del Proctor modificado, con material de cantera tipo B	m ³
3.5.2.3	Terraplén compactado al 90% del Proctor modificado, con material de sitio tipo B	m ³
3.5.2.4	Terraplén compactado al 90% del Proctor modificado, con material de cantera tipo B	m ³
3.5.2.5	Terraplén compactado al 95% del Proctor modificado, con material de sitio tipo C	m ³
3.5.2.6	Terraplén compactado al 95% del Proctor modificado, con material de cantera tipo C	m ³
3.5.2.7	Terraplén compactado al 90% del Proctor modificado, con material de sitio tipo C	m ³
3.5.2.8	Terraplén compactado al 90% del Proctor modificado, con material de cantera tipo C	m ³
3.5.2.9	Terraplén compactado al 90% del Proctor modificado, con material de sitio tipo D	m ³

ESPECIFICACIONES TÉCNICAS DE CONSTRUCCIÓN DE OBRAS DE ACUEDUCTO Y ALCANTARILLADO



3.5.2.10	Terraplén compactado al 90% del Proctor modificado, con material de cantera tipo D	m ³
----------	--	----------------

CONFORMACIÓN DE SUBBASE GRANULAR

Definición

Se define como sub-base granular la capa de material granular situada entre la subrasante y la base del pavimento.

Materiales

- Condiciones Generales.

Los materiales serán áridos naturales, suelo seleccionados, o materiales locales, exentos de arcilla, margas u otros materiales objetables, según el tipo A del sistema de clasificación de la tabla 3.5.2.1. Sistema de Clasificación y utilización para Terraplenes y Sub-bases.

La separación y eliminación de sobre tamaños deben ejecutarse en el sitio de explotación o elaboración, pero nunca en la obra.

- Composición Granulométrica.

La fracción cernida por el tamiz No. 200 será menor que los dos tercios (2/3) de la fracción cernida por el tamiz No. 4, en peso.

El tamaño máximo no rebasará la mitad del espesor de la capa compactada.

- Calidad

El coeficiente de desgaste, medido por el ensayo en la máquina de los Ángeles, será inferior a cincuenta (50%).

- Capacidad de soporte

La capacidad del soporte del material utilizado en la sub-base cumplirá la siguiente condición: Índice CBR > 20

- Plasticidad

En Sub-base para tráfico pesado y medio, el material será no plástico, y su equivalente de arena será superior a 25. En sub-base para tráfico ligero se cumplirán las siguientes condiciones:

- Límite líquido inferior a veinticinco ($LL < 25$).
- Índice de plasticidad inferior a seis ($IP < 6$).

ESPECIFICACIONES TÉCNICAS DE CONSTRUCCIÓN DE OBRAS DE ACUEDUCTO Y ALCANTARILLADO



- Equivalente de arena mayor a veinticinco (EA > 25).

Ejecución de la obra

- Preparación de la Superficie Existente

La Sub-base granular no se extenderá hasta que se haya comprobado que la superficie sobre la que ha de asentarse tiene la densidad y las cotas indicadas en los Planos con las tolerancias descritas en las presentes especificaciones.

Si en dicha superficie existen irregularidades que excedan las tolerancias mencionadas, se corregirán, de acuerdo con lo que se prescribe en la unidad de la obra correspondiente en estas especificaciones.

- **Extensión de una capa**

Una vez comprobada la superficie asiento de la capa, se procederá a la extensión de ésta. Los materiales serán extendidos, tomando las precauciones necesarias para evitar su segregación o contaminación, en capas de espesor 0,15 m, con los medios disponibles, para obtener en todo el espesor de la capa el grado de compactación exigido.

Después de extendida la capa se procederá, si es preciso, a su humectación. El contenido óptimo de humedad se comprobará en obra, con los equipos adecuados y de acuerdo a los resultados que se obtengan de los ensayos realizados.

En el caso que sea preciso añadir agua, esta operación se efectuara de forma que la humedad de los materiales sea uniforme.

- **Compactación de la capa**

Conseguida la humedad requerida, se procederá a la compactación de la sub-base granular; la cual se continuará hasta alcanzar una densidad igual, como mínimo, a la que corresponda al noventa y cinco por ciento (95%) de la máxima obtenida en el ensayo de Proctor Modificado.

Las zonas que por reducida extensión, su pendiente o su proximidad a estructuras, no permitan el empleo del equipo que normalmente se estuviera utilizando, se compactarán con los medios adecuados para el caso; de forma que las densidades que se alcancen no sean inferiores a las obtenidas en el resto de la sub-base granular.

La compactación se efectuará longitudinalmente comenzando por los bordes exteriores, progresando hacia el centro y traslapándose en cada recorrido un ancho no inferior a un tercio (1/3) del elemento utilizado para la compactación.

ESPECIFICACIONES TÉCNICAS DE CONSTRUCCIÓN DE OBRAS DE ACUEDUCTO Y ALCANTARILLADO



Se extraerán muestras para comprobar la Granulometría y, si ésta no fuera la correcta, se añadirá nuevos materiales o se mezclarán los extendidos hasta que cumpla la exigida. Esta operación se realizará especialmente en los bordes para comprobar que una eventual acumulación de finos no reduzca la capacidad drenante de la sub-base.

No se extenderá ninguna capa mientras no haya sido realizada la nivelación y comprobación del grado de compactación de la precedente.

Cuando la sub-base granular se componga de materiales de distinta características o procedencias, se extenderá cada uno de ellos en una capa de espesor uniforme, de forma que el material más grueso ocupe la capa inferior y el más fino la superior. El espesor de cada una de estas capas será tal, que, al mezclarse todas ellas, se obtenga una Granulometría que cumpla las condiciones exigidas. Estas capas se mezclarán con niveladoras, rastras, gradas de discos, mezcladoras rotatorias, u otra maquinaria aprobada por la Interventoría, de manera que no se perturbe el material de las subyacentes. La mezcla se continuará hasta conseguir un material uniforme, el cual se compactará con arreglo a lo expuesto anteriormente.

- **Tolerancia de la Superficie Acabada**

Colocadas las estacas del perfilado, y niveladas de acuerdo con los planos, en el eje y bordes de secciones transversales, cuya distancia en ninguno de los casos debe ser mayor de 10 metros, se comparará la superficie acabada con lo indicado en los diseños. En todos los casos el espaciamiento de las secciones debe ser aprobado por la Interventoría.

Resultan aplicables todos los controles y criterios de aceptación, utilizados por la Interventoría, la cual verificará:

- Que la cota de cualquier punto de la sub-base conformada y compactada no varíe en más de 1 cm de la cota proyectada.
- La uniformidad de la superficie de la obra ejecutada, comprobada con una regla de 3 m de longitud colocada tanto paralela como normalmente al eje de la vía, no debe tener variaciones superiores a 10 mm para cualquier punto. Cualquier irregularidad que exceda esta tolerancia se corregirá con reducción o adición de material en capas de poco espesor, en cuyo caso, para asegurar buena adherencia, será obligatorio escarificar la capa existente y compactar nuevamente la zona afectada.

Las irregularidades que excedan de las tolerancias antes mencionadas serán corregidas por el Contratista a su costo y de acuerdo a las instrucciones de la Interventoría.

-
-
-
-

ESPECIFICACIONES TÉCNICAS DE CONSTRUCCIÓN DE OBRAS DE ACUEDUCTO Y ALCANTARILLADO



- Limitaciones de la Ejecución

Las sub-bases granulares se ejecutarán cuando la temperatura ambiente, a la sombra, sea superior a los dos grados centígrados (2°C); debiendo suspenderse los trabajos cuando la temperatura descienda por debajo de dicho límite.

Sobre las capas de ejecución se prohibirá la acción de todo tipo de tráfico hasta que se haya completado su compactación. Si esto no es factible, el tráfico que necesariamente tenga que pasar sobre ellas se distribuirá de forma que no concentren huellas de rodaduras en la superficie. El contratista será responsable de los daños originados por esta causa, debiendo proceder a la reparación de los mismos con arreglo a las indicaciones de la Interventoría.

Medida y pago

El precio unitario comprende el suministro y todas las operaciones de cargue, transporte, pago de derechos de explotación, peajes, equipos y mano de obra necesarios para la selección, almacenamiento y acarreo del material de cantera, al igual que todas las operaciones necesarias para la colocación en obra y extensión por capas, seguido de su conformación y compactación, en general todos los costos directos e indirectos para la correcta ejecución del ítem, aprobación y recibo por parte de la Interventoría.

La medida y pago de la sub-base granular es el metro cúbico (m³) con base en el volumen del material ya colocado y compactado hasta las cotas y líneas dimensionales con las pendientes diseñadas mostradas en los Planos. No habrá medida y pago por separado de rellenos que se hagan más allá de las líneas requeridas o no aprobadas por la Interventoría.

Dotación Exigida
Casco de seguridad tipo I clase A (norma NTC 1523), gafas de seguridad (Norma NTC 1771 y 1825), guantes tipo ingeniero (Norma NTC 2190), botas pantaneras (Norma NTC 1741), protectores auditivos tipo tapón (Norma NTC 2950), protectores auditivos tipo copa (Norma NTC 2950)

Ítem de pago:

ÍTEM	DESCRIPCIÓN	UNIDAD
3.5.3	Conformación de sub-base granular	m ³

CONFORMACIÓN DE BASE

3.5.1.4 Conformación de base en suelo cemento

La base estabilizadora Suelo – Cemento, es una mezcla de suelo, cemento Portland y agua, en cantidades predeterminadas, que compactada y curada se endurece para formar una capa resistente y durable.

Materia prima

Suelo o Agregado: El material por estabilizar con cemento podrá provenir de la escarificación de la capa superficial existente o de un suelo de excavaciones o zonas de préstamo, libre de materia orgánica u otra sustancia que pueda afectar el fraguado del cemento. Deberá cumplir los siguientes requisitos:

– Composición Granulométrica.

El material por estabilizar no podrá contener más de cincuenta por ciento (50%), en peso, de partículas retenidas en el tamiz de 4.75 mm (No. 4); ni más del cincuenta por ciento (50%), en peso, de partículas que pasen el tamiz de 75 μm (No. 200).

Además, el tamaño máximo no podrá ser mayor de setenta y cinco milímetros (75 mm), ni superior a la mitad (1/2) del espesor de la capa compactada.

– Plasticidad.

La fracción inferior al tamiz de 4.25 μm (No. 40), deberá presentar un límite líquido inferior a treinta y cinco por ciento (35%), un límite plástico menor de quince (15%) y un índice de plasticidad menor del 20%.

Cemento: Se debe utilizar Cemento Portland tipo I que cumpla con las especificaciones de las normas NTC 121 y 321.

Agua: El agua deberá ser limpia y libre de materia orgánica, álcalis y otras sustancias que puedan afectar la resistencia del producto.

Equipo

Estará conformado por equipos de mezclados, elementos para la compactación, moto niveladora, carro tanques para aplicar agua y materiales para el curado de la capa compactada, elementos de transporte, así como herramientas menores.

ESPECIFICACIONES TÉCNICAS DE CONSTRUCCIÓN DE OBRAS DE ACUEDUCTO Y ALCANTARILLADO



Diseño y fabricación

El Suelo – Cemento utilizado debe ser elaborado en central de mezclas la cual debe contar con los procedimientos de diseño y fabricación que garanticen el cumplimiento con los requisitos del producto, tales como:

- Almacenamiento de materia prima (cemento, suelo y/o agregados), para evitar su contaminación, deterioro y segregación.
- Dosificación y medida de los materiales, la cual debe realizarse por peso y por el uso de equipos automáticos de dosificación.
- Diseño o cálculos de proporciones, mediante ensayos de validación y verificación de mezclas que garanticen la resistencia especificada.
- Calibración o verificación de los sistemas de pesaje y equipos para ensayos.

Una vez que el material ha sido mezclado debe ser transportado al lugar de construcción. El tiempo transcurrido entre el comienzo de la mezcla y la compactación no debe ser mayor que dos horas.

Proceso constructivo de una capa estabilizada de suelo - cemento.

Extendido: El material deberá extenderse de dos formas, con máquinas extendedoras de asfalto o moto niveladoras. En los reparcho de pavimento de concreto, el extendido del suelo - cemento se realizará con herramientas menores.

Compactación: El proceso de compactación deberá ser tal, que evite la formación de una capa superior delgada, débilmente adherida al resto de la base estabilizada. En caso de que ella se produzca, deberá ser eliminada hasta obtener una superficie uniforme y compactada.

Los trabajos de compactación deberán ser terminados en un lapso no mayor de dos horas, desde su colocación en el sitio de la obra.

Una vez terminada la compactación, la superficie deberá mantenerse húmeda hasta que se aplique el riego de curado.

Juntas de Trabajo: Las juntas entre trabajos realizados en días sucesivos deberán cuidarse para proteger la capa construida cuando se vaya a esparcir y compactar la adyacente. Al efecto, al término de la jornada de trabajo se formará una junta transversal perpendicular al eje de la calzada haciendo un corte vertical en el material compactado.

Si la base estabilizada no se construye en todo el ancho de la calzada sino por franjas, deberán disponerse también, mediante un procedimiento aceptable para la Interventoría, juntas longitudinales en corte vertical y paralelas al eje longitudinal de la calzada.

ESPECIFICACIONES TÉCNICAS DE CONSTRUCCIÓN DE OBRAS DE ACUEDUCTO Y ALCANTARILLADO



Curado de la capa compactada: En la construcción masiva de vías de concreto, la base estabilizada, deberá protegerse contra las pérdidas de humedad durante un periodo no menor de siete (7) días, mediante la aplicación de una película bituminosa. La aplicación del riego, debe hacerse dentro de las 24 horas después de haberse terminado la compactación, la superficie de la base estabilizada deberá presentar un aspecto denso y homogéneo y contener suficiente humedad que permita el curado. En los reparos de pavimento de concreto el curado de la capa de suelo – cemento, se realiza con el riego de agua, previa a la colocación del concreto.

Requisitos del producto

A continuación se relacionan las especificaciones del Suelo – Cemento utilizado para la base de pavimentos:

Parámetros	Especificaciones
Resistencia a la compresión	Mínimo. 3.5 Mpa
Compactación	95% Proctor modificado.
Proporción de cemento (peso)	Mínimo. 6% (1:13)

Inspección y ensayos

Ensayo	Frecuencia
Proctor modificado	1/75 M ² de material colocado
Resistencia a los 7 días (Briquetas en la obra)	1/ 20 M ³ del material colocado

A continuación se relaciona la dotación exigida para la ejecución de esta actividad:

Equipo utilizado	Dotación exigida
Herramientas	Gafas de seguridad (Norma NTC 1771 y 1825), Cascos de seguridad tipo I clase A (Norma NTC 1523), guantes tipo ingeniero (norma NTC 2190) Botas de poli (cloruro de vinilo) (PVC) para uso industrial (Norma NTC 2385).

Medida y de pago

La medida y forma de pago del Suelo – Cemento se hará por metro cúbico colocado, extendido, compactado y conformado hasta las cotas y dimensiones mostradas en los planos y autorizados por la Interventoría. No habrá pago adicional por estabilizaciones con Suelo – Cemento que se lleven más allá de los límites establecidas en los planos o aprobados por la Interventoría.

ESPECIFICACIONES TÉCNICAS DE CONSTRUCCIÓN DE OBRAS DE ACUEDUCTO Y ALCANTARILLADO



El ítem del formulario es:

ÍTEMS	DESCRIPCIÓN	UNIDAD
3.5.4.1.1	Base de suelo cemento procedente de central de mezclas con resistencia a la compresión de 3,5 Mpa, con proporción de cemento del 6%	m ³
3.5.4.1.2	Base de suelo cemento elaborado en sitio con resistencia a la compresión de 3,5 Mpa, con proporción de cemento del 6%	m ³
3.5.4.1.3	Con Suelo Cemento 1:20 de Planta Compactado al 95% del P.M.	m ³

3.5.1.5 Conformación de base en relleno fluido

Para esta especificación ver el numeral 3.5.1.2 correspondiente a relleno fluido.

El ítem de pago para esta actividad es el siguiente:

ÍTEM	DESCRIPCIÓN	UNIDAD
3.5.4.2.1	Relleno fluido de densidad controlada	m ³

3.6. CONSTRUCCIÓN DE PAVIMENTOS

CONSTRUCCIÓN DE PAVIMENTOS EN CONCRETO ASFÁLTICO

Descripción:

Este trabajo consiste en el suministro, transporte, eventual calentamiento, colocación y compactación uniforme de concreto asfáltico sobre una base granular terminada.

El concreto asfáltico es la mezcla bituminosa en caliente, de agregados pétreos y ligante bituminoso, previamente calentados.

Materiales:

Ligante bituminoso:

El ligante bituminoso a utilizar será el betún de penetración 40/50.

Agregados pétreos:

Los agregados pétreos empleados para la ejecución de cualquier tratamiento o mezcla bituminosa deberán poseer una naturaleza tal, que al aplicársele una capa del material asfáltico, ésta no se desprenda por acción del agua y del tránsito.

ESPECIFICACIONES TÉCNICAS DE CONSTRUCCIÓN DE OBRAS DE ACUEDUCTO Y ALCANTARILLADO



El agregado grueso, es la porción del agregado retenida en el tamiz de 4,75 mm (No 4); agregado fino la porción comprendida entre los tamices de 4,75 mm y 75 μ m (No. 4 y No. 200) y llenante mineral la que pase el tamiz de 75 μ m (No. 200).

El agregado grueso deberá proceder de la trituración de roca o de grava o por la combinación de ambas, sus fragmentos deberán ser limpios, resistentes y durables, sin exceso de partículas planas, alargadas, blandas o desintegrables.

El coeficiente de desgaste del agregado grueso, medido por el ensayo de Los Ángeles, será máximo a 40% en capas de base, y máximo a 30% en capas intermedias o de rodadura.

El valor mínimo del coeficiente de pulido acelerado del agregado grueso a emplear será como mínimo de cuarenta y cinco centésimas (0,45).

El agregado fino estará constituido por arena de trituración o una mezcla de ella, con arena natural. Los granos del agregado fino deberán ser duros, limpios y de superficie rugosa y angular.

El índice de adhesividad, deberá ser superior a cuatro (4).

Si la adhesividad no es suficiente, no se podrá utilizar el árido, salvo que el Interventor autorice el empleo de un aditivo adecuado, definiendo las condiciones de su utilización.

El llenante mineral podrá provenir de los procesos de trituración y clasificación de los agregados pétreos o podrá ser de aporte como producto comercial, generalmente cal hidratada o cemento Portland.

Equipos:

Todos los equipos empleados deberán ser compatibles con los procedimientos de construcción adoptados y requieren aprobación previa de la Interventoría teniendo en cuenta que su capacidad y eficiencia se ajusten al programa de ejecución de las obras.

Controles en la Obra:

Durante la realización de las obras, la Interventoría adelantará los siguientes controles principales:

- Comprobar que los agregados pétreos cumplan todos los requisitos de calidad especificados anteriormente.
- Ejecutar ensayos de control de mezclas, densidad de la mezcla asfáltica compactada en el sitio, de Granulometría, temperatura de mezclado, descargue, extendido y compactación de mezclas.
- Ejecutar ensayos para verificar las dosificaciones de ligante en riego de liga e imprimaciones.
- Efectuar pruebas de eficiencia de los productos de adherencia.

ESPECIFICACIONES TÉCNICAS DE CONSTRUCCIÓN DE OBRAS DE ACUEDUCTO Y ALCANTARILLADO



Procedimiento Constructivo:

Previamente a la extensión de la capa de concreto asfáltico se aplicará una capa de riego de Imprimación, sobre la superficie granular terminada. El ligante bituminoso por emplear será una emulsión catiónica de rotura lenta tipo CRL-0, o se podrá utilizar una emulsión catiónica de rotura lenta tipo CRL-1, la cual para su aplicación, deberá diluirse en agua hasta que tenga una concentración aproximada de cuarenta por ciento (40%).

La superficie que ha de recibir la Imprimación se limpiará cuidadosamente de polvo, barro seco, suciedad y cualquier material suelto que pueda ser perjudicial, utilizando el equipo de limpieza adecuado o, en su defecto, se utilizarán escobas de mano.

La dosificación definitiva del ligante la establecerá la Interventoría, como resultado de la aplicación de los riegos iniciales ó en aquella que sea capaz de absorber la capa que se imprima en un lapso de veinticuatro (24) horas.

Antes de aplicar el ligante, la superficie a tratar deberá regarse ligeramente con agua, empleando la cantidad que humedezca la superficie suficientemente, sin saturarla, para facilitar la penetración posterior del ligante.

La aplicación del ligante se hará cuando la superficie mantenga aún cierta humedad, con la cantidad y a la temperatura aprobadas por el Interventor. La aplicación se efectuara de manera uniforme, evitando la duplicación de la dotación en las juntas de trabajo transversales.

El riego de Imprimación se aplicará cuando la temperatura ambiente, a la sombra, y la de la superficie, sean superiores a los diez grados centígrados (10 °C) y no exista fundado temor de precipitaciones atmosféricas.

Dentro del programa de trabajos se coordinará la aplicación del riego de Imprimación con la extensión de las capas bituminosas posteriores, que no debe retardarse con el fin de evitar que el riego de Imprimación pierda su efectividad como elemento de unión con aquellas.

Dotación Exigida.

A continuación se relaciona la dotación exigida para la ejecución de la actividad:

Equipo Utilizado	Dotación Exigida
Herramientas	Gafas de seguridad (NTC 1771 y 1825). Casco de seguridad tipo I clase A (NTC 1523). Guantes tipo ingeniero (NTC 2190). Botas pantaneras (NTC 1741).

ESPECIFICACIONES TÉCNICAS DE CONSTRUCCIÓN DE OBRAS DE ACUEDUCTO Y ALCANTARILLADO



Medida y Pago

La medida y pago del pavimento en concreto asfáltico se hará por metro cuadrado (m²) colocado, dependiendo del espesor de la losa, extendido y conformado hasta las cotas y dimensiones mostradas en los planos y autorizadas por la Interventoría, teniendo en cuenta el espesor especificado de acuerdo con lo consignado en el formulario de precios.

No habrá pago adicional por pavimento que se lleven a cabo más allá de las establecidas en los planos ó autorizados por la Interventoría. El precio incluye suministro del concreto asfáltico, Imprimación asfáltica, equipos y mano de obra, para su colocación. El ítem del formulario correspondiente es:

ÍTEMS	DESCRIPCIÓN	UNIDAD
3.6.1.1	Para vías (Colocado y compactado con Terminadora de asfalto y compactador Tándem)	
3.6.1.1.1	Pavimento de concreto asfáltico Colocado y compactado con Terminadora de asfalto y compactador Tándem, e = 0.03 m	m ²
3.6.1.1.2	Pavimento de concreto asfáltico Colocado y compactado con Terminadora de asfalto y compactador Tándem, e = 0.05 m	m ²
3.6.1.1.3	Pavimento de concreto asfáltico Colocado y compactado con Terminadora de asfalto y compactador Tándem, e = 0.07 m	m ²
3.6.1.1.4.	Pavimento de concreto asfáltico Colocado y compactado con Terminadora de asfalto y compactador Tándem, e = 0.10 m	m ²
3.6.1.2.	Para reparcheos (Colocado y compactado con motoniveladora y minicompactador Micky)	
3.6.1.2.1.	Pavimento de concreto asfáltico Colocado y compactado con motoniveladora y minicompactador Micky, e = 0.03 m	m ²
3.6.1.2.2.	Pavimento de concreto asfáltico Colocado y compactado con motoniveladora y minicompactador Micky, e = 0.05 m	m ²
3.6.1.2.3	Pavimento de concreto asfáltico Colocado y compactado con motoniveladora y minicompactador Micky, e = 0.07 m	m ²
3.6.1.2.4	Pavimento de concreto asfáltico Colocado y compactado con motoniveladora y minicompactador Micky, e = 0,10 m	m ²

CONSTRUCCIÓN DE PAVIMENTO

La presente especificación contiene todos los lineamientos técnicos que deben tenerse en cuenta en la reconstrucción de pavimentos.

3.6.1.1 Construcción de Pavimento en Concreto

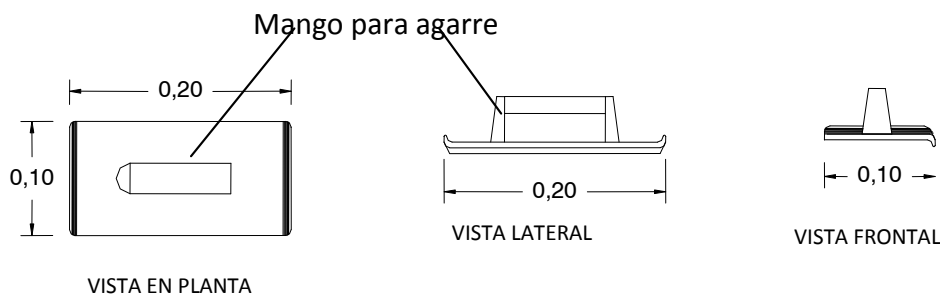
A. Colocación del concreto: El concreto, será dispuesto de tal manera que se necesite el menor tiempo de transporte, entre los puntos a fundir, éste será descargado desde el sitio de mezcla hasta el punto y distribuido uniformemente en el área del reparcheo. No se aceptarán fundidas parciales de concretos en las zonas de reparcheo.

B. Vibrado del concreto: El concreto deberá ser vibrado mecánicamente de tal manera que elimine cualquier porosidad, produciendo la densificación deseada. Debe tenerse especial cuidado de no provocar segregación por el vibrado excesivo, además cuando el vibrador sea introducido en el concreto, este no debe entrar en contacto con la junta, los dispositivos transmisores de carga, las formaletas o la subrasante.

C. Extendido y Allanado: El concreto deberá ser extendido y allanado de tal forma que produzca una superficie uniforme, conservando el nivel de pavimento adyacente. Deberá realizarse un allanado preliminar antes de la aplicación del endurecedor de piso, y uno posterior a cada aplicación de este material, para asegurar el acabado especificado para la superficie de rodadura.

D. Aplicación del endurecedor de piso: Después del primer allanado se deberá aplicar el endurecedor de piso, este se aplica por espolvoreo directo sobre la superficie del concreto antes de su fraguado, incrustando el material con llana de madera y dándole el acabado final con una llana metálica; se debe hacer en dos fase inmediatamente después que el agua de exudación ha desaparecido del concreto. La dosificación del endurecedor de piso debe ser acorde a las especificaciones del fabricante.

E. Conformación de la junta: Todas las juntas serán construidas siguiendo una línea recta precisa con sus caras perpendiculares a la superficie del pavimento. Esta junta se inducirá mediante la utilización de un perfil metálico (avión), cuyas dimensiones son las siguientes:



Perfil metálico (Avión)

En los puntos que sean necesarios, deberá hacerse un repaso en la inducción de la junta, teniendo en cuenta que es posible que pueda cerrarse debido a que el concreto fresco no autosuporta sus paredes.

F. Acabado: El acabado del pavimento deberá hacerse preferiblemente con cepillo metálico con separación entre dientes de 19 mm, ancho de dientes de 3 mm y profundidad de penetración entre 3 y 6 mm. El cepillado deberá hacerse en sentido transversal al flujo vehicular, y debe evitarse el traslapeo entre cepilladas. El cepillado deberá efectuarse cuando el concreto esté lo suficientemente plástico pero lo suficientemente seco para evitar el flujo del concreto hacia el surco.

G. Aplicación del curado y retiro de escombros: Después de realizado el rayado o acabado final, para evitar la desecación de la superficie del concreto por los agentes atmosféricos (Viento, sol, etc.), se procede a aplicar un producto de curado que forma una película que evita la evaporación superficial del agua contenida en el concreto. Inmediatamente que la superficie del concreto pierda el brillo, originado por la exudación del agua, se deberá aplicar el curador, con un aspersor, en una capa uniforme sobre la superficie a tratar. Se debe revisar antes de terminar la fundida que no exista presencia de fisuras en el pavimento, en el caso en que existan deberán ser tratadas con barridas de cemento seco sobre la superficie. El retiro de escombros se debe realizar después de esta etapa, de esta manera sólo debe quedar la señalización como barrera física que impida el tránsito de los vehículos y peatones, antes de la puesta en servicio del pavimento, que por lo general es de 7 días en vías de tráfico normal y 3 días en vías de alto tráfico.

Aplicación del sellante

El último paso en la reparación de pavimento consiste en la aplicación del sello a la junta. El propósito de los selladores de juntas es minimizar la infiltración del agua superficial e introducción de materiales dentro de la junta.

El sellado de la junta se debe efectuar con un sellante de silicona después de reparación, la Interventoría autorizará el tipo de sellante a utilizar en cada caso, este tipo de junta se ejecutara cuando se construyan tramos nuevos de pavimentos.

La junta, deberá limpiarse con aire a presión (compresor) antes de efectuar el vertimiento del sellante, verificando la ausencia total de cualquier elemento rígido dentro del sistema que pueda impedir la dilatación o contracción del pavimento con los cambios de temperatura.

En los casos que se efectúen intervenciones o reparaciones en las vías en las cuales existan sellos en frío, se aplicará el sellamiento de juntas tal como establecen los procedimientos para este tipo de juntas.

ESPECIFICACIONES TÉCNICAS DE CONSTRUCCIÓN DE OBRAS DE ACUEDUCTO Y ALCANTARILLADO



Dotación Exigida

A continuación se relaciona la dotación exigida para la ejecución de la actividad:

Equipo utilizado	Dotación exigida
Herramientas	Gafas de seguridad (Norma NTC 1771 y 1825), Casco de seguridad tipo I clase A (Norma NTC 1523), guantes tipo ingeniero (Norma NTC 2190), botas de policloruro de vinilo (PVC) para uso industrial (Norma NTC 2385)

Medida y Pago

La medida y pago del pavimento de reparcheo se hará por metro cuadrado (m²) colocado, dependiendo del espesor de la losa, extendido y conformado hasta las cotas y dimensiones mostradas en los planos y autorizadas por la Interventoría teniendo en cuenta la resistencia especificada de acuerdo con lo consignado en el formulario de precios.

No habrá pago adicional por pavimentos que se lleven a cabo más allá de las establecidas en los planos o aprobadas por la Interventoría.

El precio incluye:

- Materiales: el concreto de central de mezclas, asfalto de penetración, curador, barras de transferencia de carga, varillas de anclaje.
- Equipos: Vibrador, herramientas para la extensión, conformación y acabado del pavimento, señalización, formaletería, herramientas para colocación del sello y recolección de escombros
- Mano de Obra: personal para el proceso de fundida, acabado, curado, conformación de junta, sello y recolección de escombros, señalización y seguridad en obra.
- Transporte: Camión para desplazamiento de la cuadrilla de pavimentos y recolección de escombros y disposición final en sitios autorizados por la Interventoría.

El ítem del formulario correspondiente es:

ÍTEMS	DESCRIPCIÓN	UNIDAD
3.6.2.1.1	Pavimento de concreto para reparcheo f'c= 21,0 Mpa (3000psi), e= 0.15 m	m ²
3.6.2.1.2	Pavimento de concreto para reparcheo f'c= 21,0 Mpa (3000psi) e= 0.20 m	m ²

ESPECIFICACIONES TÉCNICAS DE CONSTRUCCIÓN DE OBRAS DE ACUEDUCTO Y ALCANTARILLADO



ÍTEMS	DESCRIPCIÓN	UNIDAD
3.6.2.1.3	Pavimento de concreto para reparcheo f'c= 21,0 Mpa (3000psi) e= 0,25 m	m ²
3.6.2.1.4	Pavimento de concreto para reparcheo f'c= 21,0 Mpa (3000psi) e= 0,30 m	m ²
3.6.2.1.5	Pavimento de concreto para reparcheo f'c= 24,5 Mpa (3500psi) e= 0,15 m	m ²
3.6.2.1.6	Pavimento de concreto para reparcheo f'c= 24,5 Mpa (3500psi) e= 0,20 m	m ²
3.6.2.1.7	Pavimento de concreto para reparcheo f'c= 24,5 Mpa (3500psi) e= 0,25 m	m ²
3.6.2.1.8	Pavimento de concreto para reparcheo f'c= 24,5 Mpa (3500psi) e= 0,30 m	m ²
3.6.2.1.9	Pavimento de concreto para reparcheo f'c= 28,0 Mpa (4000psi) e= 0,15 m	m ²
3.6.2.1.10	Pavimento de concreto para reparcheo f'c= 28,0 Mpa (4000psi) e= 0,20 m	m ²
3.6.2.1.11	Pavimento de concreto para reparcheo f'c= 28,0 Mpa (4000psi) e= 0,25 m	m ²
3.6.2.1.12	Pavimento de concreto para reparcheo f'c= 28,0 Mpa (4000psi) e= 0,30 m	m ²
3.6.2.1.13	Pavimento de concreto para reparcheo Mr = 3,9 Mpa (550psi) e = 0,15 m	m ²
3.6.2.1.14	Pavimento de concreto para reparcheo Mr = 3,9 Mpa (550psi) e = 0,20 m	m ²
3.6.2.1.15	Pavimento de concreto para reparcheo Mr = 3,9 Mpa (550psi) e = 0,25 m	m ²
3.6.2.1.16	Pavimento de concreto para reparcheo Mr = 3,9 Mpa (550psi) e = 0,30 m	m ²
3.6.2.1.17	Pavimento de concreto para reparcheo Mr = 4,2 Mpa (600psi) e = 0,15 m	m ²
3.6.2.1.18	Pavimento de concreto para reparcheo Mr = 4,2 Mpa (600psi) e = 0,20 m	m ²
3.6.2.1.19	Pavimento de concreto para reparcheo Mr = 4,2 Mpa (600psi) e = 0,25 m	m ²
3.6.2.1.20	Pavimento de concreto para reparcheo Mr = 4,2 Mpa (600psi) e = 0,30 m	m ²

ESPECIFICACIONES TÉCNICAS DE CONSTRUCCIÓN DE OBRAS DE ACUEDUCTO Y ALCANTARILLADO



3.6.1.2 Pavimentos de adoquín

Este trabajo consiste en la colocación de una capa de arena, la instalación, compactación y confinamiento de adoquines de acuerdo con los materiales, alineamientos y secciones indicadas en los planos o por La Interventoría.

La capa de arena de soporte de los adoquines tendrá un espesor uniforme de 0,04 m; se colocará seca, de origen aluvial sin trituración, libre de polvo, materia orgánica y otras sustancias objetables. No se extenderá hasta que se compruebe que la superficie sobre la cual se va a colocar tenga la densidad apropiada y las cotas indicadas en los planos o por la Interventoría.

Si la arena ya colocada sufre algún tipo de compactación antes de colocar los adoquines, se someterá a la acción de un rastrillo para devolver su carácter suelto y se enrasará de nuevo.

La capa de arena deberá extenderse coordinadamente con la colocación de los adoquines de manera que ella no quede expuesta al término de la jornada de trabajo. Los adoquines se colocarán directamente sobre la capa de arena nivelada, a tope unos con otros, de manera que generen juntas que no excedan de los 3 mm. Se colocaran tantos adoquines enteros como sea posible dentro de la zona de trabajo, en las áreas que hayan quedado libres contra las estructuras de confinamiento, se harán ajustes, partiendo adoquines en piezas con la forma necesaria; los ajustes cuya área sea inferior a la cuarta parte del tamaño del adoquín se rellenarán después de la compactación final empleando un mortero 1:4.

La compactación inicial de la capa de adoquines se hará mediante la pasada de una vibrocompactadora de placa, dos veces, una longitudinal y otra transversal. Todos los adoquines que resulten partidos durante esta labor deberán ser remplazados por cuenta del Contratista.

Inmediatamente después de la compactación inicial se aplicará la arena de sello sobre la superficie; esta arena deberá ser fina; es indispensable que antes de aplicarla se pase por una zaranda de 2,5 mm de ancho (anjeo cuadrado 8x8), el zarandeo se hará sobre suelo duro y limpio para evitar contaminaciones.

Se aplicará la arena de sello en una cantidad equivalente a 3 mm de espesor y se barrerá repetidamente en distintas direcciones con una escoba o cepillo de cerdas largas y duras. Al momento de la aplicación, la arena deberá estar lo suficientemente seca para que pueda penetrar fácilmente por las juntas. Simultáneamente se aplicará la compactación final, durante la cual cada punto recibirá por lo menos cuatro pasadas del equipo desde distintas direcciones.

ESPECIFICACIONES TÉCNICAS DE CONSTRUCCIÓN DE OBRAS DE ACUEDUCTO Y ALCANTARILLADO



Si el Interventor lo considera conveniente, la compactación se completará con el paso de un rodillo neumático o uno liso de rodillos pequeños.

Los pavimentos de adoquín deberán tener una estructura de confinamiento que impida su desplazamiento lateral. Estas estructuras deberán rodear el pavimento y deberán penetrar por lo menos 0,15 m en la capa base que se encuentre bajo la capa de arena y su nivel superior cubrirá la mitad del espesor del adoquín después de compactado. El espesor debe ser de 0,15 m y deberán construirse de concreto con acero de refuerzo.

Medida y Pago.

La medida de pavimentos de adoquines, será el área en metros cuadrados (m²) de pavimento construido por el Contratista de acuerdo con estas especificaciones y recibido a satisfacción por Interventoría.

La obra a ejecutar incluirá plantilla, limpieza del sitio, cargue y disposición de escombros resultantes de esta actividad a lugares autorizados por la Interventoría, el suministro de la mano de obra, planta de generación eléctrica, equipo, materiales y todos los demás trabajos relacionados, que no tendrán medida ni pago por separado, para la construcción de este tipo de pavimentos. Las estructuras de confinamiento se medirán y pagarán de acuerdo con lo estipulado para estos elementos, en estas especificaciones.

Esta descripción aplica para los siguientes ítems:

ÍTEM	DESCRIPCIÓN	UNIDAD
3.6.2.2	Construcción de pavimento en adoquín	m ²

ADITIVOS

Los aditivos son compuestos que se mezclan al concreto con el objeto de modificar sus propiedades, en estado fresco ó durante el fraguado, para hacerlo más adecuado según el trabajo o exigencia dada y para cumplir con los requisitos y especificaciones particulares de cada tipo de estructura. Los aditivos pueden ser incorporados a la mezcla durante ó después de su mezclado.

3.6.1.3 Aditivos Acelerantes

3.6.1.3.1 Aditivos acelerados a 12 horas

Si se requiere obtener altas resistencias iniciales, se utilizará una mezcla correcta de aditivos acelerantes para concreto, siempre y cuando la Interventoría lo considere necesario y lo autorice. Sólo podrá utilizar una mezcla de acelerantes para obtener el

ESPECIFICACIONES TÉCNICAS DE CONSTRUCCIÓN DE OBRAS DE ACUEDUCTO Y ALCANTARILLADO



incremento de la resistencia acelerando el proceso de endurecimiento (Fase de Concreto joven y Fase de Concreto Endurecido), que garantice la trabajabilidad del concreto y no reduzca las resistencias finales, por lo que deberán mezclar un superplastificante - reductor de agua y un acelerante sin cloruro.

Estos acelerantes sólo podrán ser dosificados y empleados de acuerdo a las especificaciones técnicas consignadas en los manuales de cada fabricante, previa aprobación de la Interventoría.

Los aditivos deben cumplir con las normas ASTM C-494 o NTC 1299 como aditivos tipo C, E y F.

A continuación se relaciona la dotación exigida para la ejecución de la actividad:

Dotación Exigida
Casco de seguridad tipo I clase A (norma NTC 1523), gafas de seguridad (Norma NTC 1771 y 1825), guantes tipo ingeniero (Norma NTC 2190), botas pantaneras (Norma NTC 1741).

Medida y Pago

La medida para el pago de aditivos acelerados a 12 horas, será la unidad (un). Esta unidad consiste en el volumen de aditivo necesario para acelerar a 12 horas un m³ de concreto. El precio unitario debe incluir todos los costos de mano de obra, materiales y todos aquellos costos directos e indirectos necesarios para una correcta disposición del concreto acelerado.

Esta descripción aplica para el ítem 3.6.3.1.1 Aditivos Acelerados a 12 horas, de éstas Especificaciones.

Ítem de pago:

ÍTEMS	DESCRIPCIÓN	UNIDAD
3.6.3.1.1	Aditivos acelerados a 12 horas	Un

3.6.1.3.2 Aditivos acelerados a 24 horas

Si se requiere obtener altas resistencias iniciales, se utilizará una mezcla correcta de aditivos acelerantes para concreto, siempre y cuando la Interventoría lo considere necesario y lo autorice. Sólo podrá utilizar una mezcla de acelerantes para obtener el incremento de la resistencia acelerando el proceso de endurecimiento (Fase de Concreto

ESPECIFICACIONES TÉCNICAS DE CONSTRUCCIÓN DE OBRAS DE ACUEDUCTO Y ALCANTARILLADO



joven y Fase de Concreto Endurecido), que garantice la trabajabilidad del concreto y no reduzca las resistencias finales, por lo que deberán mezclar un superplastificante - reductor de agua y un acelerante sin cloruro.

Estos acelerantes sólo podrán ser dosificados y empleados de acuerdo a las especificaciones técnicas consignadas en los manuales de cada fabricante, previa aprobación de la Interventoría.

Los aditivos deben cumplir con las normas ASTM C-494 o NTC 1299 como aditivos tipo C, E y F.

A continuación se relaciona la dotación exigida para la ejecución de la actividad:

Dotación Exigida
Casco de seguridad tipo I clase A (norma NTC 1523), gafas de seguridad (Norma NTC 1771 y 1825), guantes tipo ingeniero (Norma NTC 2190), botas pantaneras (Norma NTC 1741).

Medida y Pago

La medida para el pago de aditivos acelerados a 24 horas, será la unidad (un). Esta unidad consiste en el volumen de aditivo necesario para acelerar a 24 horas un m³ de concreto. El precio unitario debe incluir todos los costos de mano de obra, materiales y todos aquellos costos directos e indirectos necesarios para una correcta disposición del concreto acelerado.

Esta descripción aplica para el ítem 3.6.3.1.2 Aditivos Acelerados a 24 horas, de éstas Especificaciones.

Ítem de pago:

ÍTEM	DESCRIPCIÓN	UNIDAD
3.6.3.1.2	Aditivos acelerados a 24 horas	Un

3.6.1.3.3 Otros aditivos acelerantes

Los aditivos acelerantes se utilizarán en los concretos cuando se requiera obtener rapidez en los tiempos de fraguado inicial y final, así como altas resistencias mecánicas del concreto a temprana edad, se utilizarán, siempre y cuando la Interventoría lo considere necesario y lo autorice.

Estos aditivos sólo podrán ser dosificados y empleados de acuerdo a las especificaciones técnicas consignadas en los manuales de cada fabricante previa aprobación del Ingeniero

ESPECIFICACIONES TÉCNICAS DE CONSTRUCCIÓN DE OBRAS DE ACUEDUCTO Y ALCANTARILLADO



Interventor. En ningún caso se podrán utilizar en concretos que no haya sido previamente diseñado para tal uso.

Cuando el concreto a acelerar contenga acero de refuerzo, sólo se podrán utilizar aditivos acelerantes de fraguado de concreto sin cloruros, para evitar la corrosión electroquímica del refuerzo. Si el contratista emplea aditivos que contengan cloruros de calcio o de otra naturaleza, cuando la estructura tenga acero de refuerzo, la Interventoría rechazará la fundida del concreto acelerado y correrá por cuenta y riesgo del contratista la reparación total de la estructura fundida.

Se emplearán aditivos dosificados de tal manera que se consigan las resistencias requeridas bien sea a los tres (3) o a los siete (7) días.

A continuación se relaciona la dotación exigida para la ejecución de la actividad:

Dotación Exigida
Casco de seguridad tipo I clase A (norma NTC 1523), gafas de seguridad (Norma NTC 1771 y 1825), guantes tipo ingeniero (Norma NTC 2190), botas pantaneras (Norma NTC 1741).

Medida y pago.

La medida para el pago de los aditivos acelerantes, será la unidad. Esta unidad consiste en el volumen de aditivo necesario para acelerar un m³ de concreto. El precio unitario debe incluir todos los costos de mano de obra, materiales y todos aquellos costos directos e indirectos necesarios para una correcta disposición del concreto acelerado.

Esta descripción aplica para el ítem 3.6.3.1.3 Aditivos acelerados a 3 días, de éstas Especificaciones.

Ítem de pago:

ÍTEMS	DESCRIPCIÓN	UNIDAD
3.6.3.1.3.1	Aditivos acelerantes a 3 días	Un
3.6.3.1.3.2	Aditivos acelerantes a 7 días	Un

3.6.1.4 Otros aditivos

Podrán utilizarse aditivos incorporadores de aire, plastificantes, superplastificantes, reductores de agua o de otro tipo, realizando un curado rápido y completo, para obtener la resistencia en el tiempo deseado, pero éstos siempre deben cumplir con las normas ASTM C-494 o NTC 1299 como aditivos tipo C y E.

ESPECIFICACIONES TÉCNICAS DE CONSTRUCCIÓN DE OBRAS DE ACUEDUCTO Y ALCANTARILLADO



TABLA 3.6.3.2.1. CLASIFICACIÓN DE ADITIVOS SEGÚN NORMA NTC 1299

TIPO A	Plastificantes
TIPO B	Retardantes
TIPO C	Acelerantes
TIPO D	Plastificantes Retardantes
TIPO E	Plastificantes Acelerantes
TIPO F	Superplastificantes

TABLA 3.6.3.2.2. CLASIFICACIÓN DE LOS ADITIVOS PARA CONCRETO

TIPO DE ADITIVO	EFFECTOS DESEADO
Aditivos convencionales Plastificantes Retardantes Acelerantes Plastificantes retardantes Plastificantes Acelerantes Superplastificantes	Plastificar o reducir agua entre el 5% y el 12% Retardar el tiempo de fraguado Acelerar el fraguado y el desarrollo de la resistencia a edades tempranas. Plastificar o reducir agua entre el 5% y el 12% y retardar el fraguado. Plastificar o reducir agua entre el 5% y el 12% y acelerar el fraguado Superplastificar o reducir entre el 12% y el 30% y retardar el tiempo de fraguado.
Inclusores de Aire	Aumentar la impermeabilidad y mejorar la trabajabilidad
Aditivos minerales Cementantes Puzolanas Inertes	Aumentar propiedades cementantes. Sustituir parcialmente el cemento Mejorar la trabajabilidad, la plasticidad, la resistencia a los sulfatos. Reducir la reacción álcali-agregado, la permeabilidad y el calor de hidratación. Sustituir parcialmente el cemento a rellenar. Mejorar la trabajabilidad y rellenar.
Aditivos misceláneos	
Formadores de gas Impermeabilizantes Ayudas de bombeo Inhibidores de corrosión Colorantes	Provocar expansión antes del fraguado Disminuir la permeabilidad Mejorar la capacidad de bombeo Reducir el avance de la corrosión en ambiente con cloruros Colorear concreto.

ESPECIFICACIONES TÉCNICAS DE CONSTRUCCIÓN DE OBRAS DE ACUEDUCTO Y ALCANTARILLADO



Se utilizará el aditivo que se requiera de acuerdo al efecto deseado lo cual será indicado por el diseño o las instrucciones de la Interventoría.

A continuación se relaciona la dotación exigida para la ejecución de la actividad:

Dotación Exigida
Casco de seguridad tipo I clase A (norma NTC 1523), gafas de seguridad (Norma NTC 1771 y 1825), guantes tipo ingeniero (Norma NTC 2190), botas pantaneras (Norma NTC 1741).

MEDIDA Y PAGO

La medida para el pago de otro tipo de aditivos, será la unidad (un). Esta unidad consiste en el volumen de aditivo necesario para producir un m³ de concreto con la característica deseada del tipo de aditivo indicado en el diseño o por la Interventoría. El precio unitario debe incluir todos los costos de mano de obra, materiales y todos aquellos costos directos e indirectos necesarios para una correcta disposición del concreto deseado.

Ítem de pago:

ÍTEM	DESCRIPCIÓN	UNIDAD
3.6.3.2	Otros aditivos (Aditivo indicado por el diseño o la Interventoría)	Un

3.6.1.5 Aditivos endurecedores de piso

Se emplearán aditivos endurecedores de piso cuando se requiera resistencia a la abrasión (desgaste) e impacto.

Estos aditivos deben ser a base de aglutinantes y plastificantes que den excelentes resultados para endurecer superficialmente; sólo podrán ser dosificados y empleados de acuerdo a las especificaciones técnicas consignadas en los manuales de cada fabricante previa aprobación de la Interventoría. Se aceptarán solo aquellos aditivos que puedan ser empleados en el concreto fresco

Se aplicará por espolvoreo directo sobre la placa de concreto antes de su fraguado, incrustando el material con llana de madera y dándole el acabado o afinado con llana metálica o palustradora mecánica.

Una vez el agua desaparezca de la superficie y la consistencia del concreto sea tal que hace perceptible la marcación de una huella de manera que la superficie no esté blanda para que el aditivo endurecedor de piso se deposite en el fondo y no es tan dura para no

ESPECIFICACIONES TÉCNICAS DE CONSTRUCCIÓN DE OBRAS DE ACUEDUCTO Y ALCANTARILLADO



permitir incrustarlo, se aplicará la mitad de la dosificación dejando que absorba la humedad de la mezcla hasta que quede uniformemente humedecido. Luego se incrusta con llana de madera golpeando repetidamente la superficie hasta la aparición de una masilla, inmediatamente después se espolvoreara la otra mitad y se repetirá el paso anterior. Finalmente se da el terminado o afinado antideslizante.

Se deberá esparcir el producto de manera vertical y tan cerca a la superficie como sea posible, con el fin de evitar que los finos sean arrastrados por el viento.

Siempre que se utilicen este tipo de aditivos no se podrá agregar agua ni cemento a los concretos una vez éstos hayan iniciado su proceso de fraguado.

El contratista debe asegurar que este procedimiento se cumpla como se describió anteriormente, con el fin de que la superficie sea homogénea, de forma tal que el aditivo quede repartido uniformemente sobre la superficie.

Se emplearán aditivos endurecedores de pisos para tráfico livianos y/o pesados, según determine el diseño o lo autorice la Interventoría.

Dotación exigida

A continuación se relaciona la dotación exigida para la ejecución de la actividad:

Dotación Exigida
Casco de seguridad tipo I clase A (norma NTC 1523), gafas de seguridad (Norma NTC 1771 y 1825), guantes tipo ingeniero (Norma NTC 2190), botas pantaneras (Norma NTC 1741).

Medida y pago.

La medida para el pago por los aditivos endurecedores de piso, será la unidad (un). Esta unidad consiste en el volumen de aditivo necesario para producir un metro cuadrado (m²) de superficie terminada de piso, según los planos del diseño u obras ejecutadas, previa aprobación de la Interventoría. El precio unitario debe incluir todos los costos de mano de obra, materiales y todos aquellos costos directos e indirectos necesarios para una correcta disposición del aditivo en la superficie.

Esta descripción aplica para el ítem 3.6.3.3.1 Aditivo endurecedor de piso para tráfico liviano y 3.6.3.3.2 Aditivo endurecedor de piso para tráfico pesado, de éstas Especificaciones. Los ítems de pago correspondiente son los siguientes:

ÍTEM	DESCRIPCIÓN	UNIDAD
3.6.3.3.1	Aditivo endurecedor de piso para tráfico liviano	Un
3.6.3.3.2	Aditivo endurecedor de piso para tráfico pesado	Un

CONSTRUCCIÓN DE ANDENES, BORDILLOS Y CUNETAS

3.6.1.6 Construcción de Andenes

Se define como construcción de andenes la colocación de elementos prefabricados o elaborados en sitio, sobre una plantilla adecuada constituyendo una faja continua por donde circulan los peatones.

La pendiente del andén hacia la calzada deberá estar entre el 1,5% y el 3%, con tolerancia de $\pm 0,3\%$.

El contratista deberá tener especial atención y cuidado en la nivelación y compactación del terreno, 90% del Proctor modificado para material del sitio y 95% del proctor modificado para material seleccionado de cantera, donde se apoyarán y fundirán los andenes, ya que cualquier hundimiento posterior en los mismos serán asumidos por su cuenta y riesgo, así mismo las pendientes y niveles de los andenes ya construidos.

Andenes de Mortero

Se utilizará mortero de relación 1:3, preparado en obra, previa verificación de la calidad de los materiales por parte de La Interventoría; el espesor del andén será de 0,05 m.

El curado se realizará mediante la cobertura total del andén con agua, desde las dos horas posteriores al vaciado hasta doce horas después o, en su defecto, mediante aplicación sobre la superficie de un impermeabilizante químico (curador), que evite la evaporación del agua.

Donde se encuentren andenes de mortero a color, se agregará polvo mineral (anilina) del color requerido, bien sea rojo, amarillo, etc.

Medida y pago

La medida de andenes de mortero, será el área en metros cuadrados (m²) de andén construido por el contratista de acuerdo con estas especificaciones y recibido a satisfacción por la Interventoría.

La obra a ejecutar incluirá la limpieza del sitio, cargue y disposición a botadores autorizados de los escombros resultantes de la actividad. El suministro de la mano de obra, planta de generación eléctrica, equipo, materiales, y todos los demás trabajos relacionados, que no tendrán medida ni pago por separado, para la construcción de los andenes de mortero.

Esto aplica para los siguientes ítems:

ESPECIFICACIONES TÉCNICAS DE CONSTRUCCIÓN DE OBRAS DE ACUEDUCTO Y ALCANTARILLADO



ÍTEM	DESCRIPCIÓN	UNIDAD
3.6.4.1.1	Construcción de andén en mortero, 1:3 e = 0,05 m	m ²
3.6.4.1.2	Construcción de andén en mortero 1:3 con colorante mineral e = 0,05 m	m ²

Andenes de Concreto

Se construirán sobre una base de 0,20 m. de espesor, conformada en material seleccionado o agregado grueso. En el caso de utilizar material seleccionado, se compactará con equipo mecánico, hasta una densidad del 95% del Proctor modificado. Si la base es de agregado grueso, éste será limpio, y de tamaño máximo de 0,10 m.

El espesor será 0,10 m. Para marcar el perfecto alineamiento de los andenes se emplearán guarderas en madera o rieles para pavimentos, de acuerdo con los planos y las especificaciones requeridas.

Deberán construirse juntas longitudinales cada 2,5 metros y transversales cada 2,0 metros, como máximo. Su espesor no será mayor de 10 mm ni menor de 5 mm, éstas se rellenarán con material sellante. Podrá usarse asfalto sólido de penetración 60/70 aplicado en caliente. La Interventoría verificará la limpieza previa de las ranuras, evitando que quede material extraño dentro de ellas.

El curado se realizará mediante la cobertura total del andén con agua, desde las dos horas posteriores al vaciado hasta doce horas después, o en su defecto, aplicando sobre la superficie un impermeabilizante químico (curador), que evite la evaporación del agua. El acabado se hará por medio de allanadora de madera hasta que presente una superficie uniforme. Cuando se trate de reconstrucción, el acabado será similar al andén adyacente existente.

Medida y pago

La unidad de andenes será el área en metro cuadrado (m²) de andén construido por el Contratista de acuerdo con estas especificaciones y recibido a satisfacción por la Interventoría.

La obra a ejecutar incluirá la limpieza del sitio, cargue y disposición a botaderos autorizados de los escombros resultantes de la actividad. El suministro de la mano de obra, planta de generación eléctrica, equipo, materiales, y todos los demás trabajos relacionados, que no tendrán medida ni pago por separado, para la construcción de los andenes de concreto.

Esta descripción aplica para los ítems.

ESPECIFICACIONES TÉCNICAS DE CONSTRUCCIÓN DE OBRAS DE ACUEDUCTO Y ALCANTARILLADO



ÍTEM	DESCRIPCIÓN	UNIDAD
3.6.4.1.3	Construcción de andén de concreto $f'c = 21,0$ Mpa (3000 psi) $e = 0,10$ m. Tamaño máximo del agregado: 25 mm (1") de Central de Mezclas	m ²
3.6.4.1.4	Construcción de andén de concreto $f'c = 21$ Mpa (3000 psi) $e = 0,07$ m. Tamaño máximo del agregado: 25 mm (1") de Central de Mezclas	m ²
3.6.4.1.5	Construcción de andén de concreto $f'c = 21$ Mpa (3000 psi) $e = 0,05$ m. Tamaño máximo del agregado: 19 mm (3/4") de Central de Mezclas	m ²
3.6.4.1.6	Construcción de andén de concreto $f'c = 17,5$ Mpa (2500 psi) $e = 0,10$ m. Tamaño máximo del agregado: 25 mm (1") de Central de Mezclas	m ²
3.6.4.1.7	Construcción de andén de concreto $f'c = 17,5$ Mpa (2500 psi) $e = 0,07$ m. Tamaño máximo del agregado 25 mm (1") de Central de Mezclas	m ²
3.6.4.1.8	Construcción de andén de concreto $f'c = 17,5$ Mpa (2500 psi) $e = 0,05$ m. Tamaño máximo del agregado 19 mm (3/4") de Central de Mezclas	m ²
3.6.4.1.9	Construcción de andén de concreto $f'c = 14$ Mpa (2000 psi) $e = 0,10$ m. Tamaño máximo del agregado 25 mm (1") preparado en obra	m ²
3.6.4.1.10	Construcción de andén de concreto $f'c = 14$ Mpa (2000 psi) $e = 0,07$ m. Tamaño máximo del agregado 25 mm (1") preparado en obra	m ²
3.6.4.1.11	Construcción de andén de concreto $f'c = 14$ Mpa (2000 psi) $e = 0,05$ m. Tamaño máximo del agregado 19 mm (3/4") preparado en obra	m ²

Andenes con elementos prefabricados o decorativos.

Cuando se construyan o reconstruyan andenes con elementos tales como, tablón de gres, baldosa, mosaico, baldosín de cerámica, granito, piedra china, mármol, retal de mármol, etc. se tendrá especial cuidado en nivelar y compactar bien el terreno donde se apoyará.

Se construirán plantillas en mortero 1:4, preparado en obra, con un espesor de 0,05 m. En los casos de zonas donde existan unas sollicitaciones de cargas adicionales, tales como accesos vehiculares y zonas de parqueo, se construirá dicha plantilla en concreto de 14 Mpa (2000 psi), preparado en obra, con un espesor de 0,07 m. Estas plantillas están incluidas en el precio de pago del andén.

ESPECIFICACIONES TÉCNICAS DE CONSTRUCCIÓN DE OBRAS DE ACUEDUCTO Y ALCANTARILLADO



Para la construcción de andenes en tablón, se empleará tablón de gres, de acuerdo a las dimensiones y modelos especificados en el pliego de condiciones o igual al encontrado en el predio en donde se reconstruirá con este tipo de elemento. La separación entre las tabletas será la indicada en los planos; estas juntas deberán rellenarse con mortero 1:4 hasta el mismo nivel de los ladrillos o el nivel existente. Finalmente, se limpiará la superficie preservándola del tráfico hasta la terminación de la obra. Cuando sea necesario, se deberá construir la junta con granito, piedra china, mortero con colorante, o el material encontrado en el sitio.

Cuando el andén a construir sea en baldosín de cerámica o mosaico, el contratista deberá utilizar mortero de pega, 1:4, o un adherente adecuado para esta labor, los cuales deberán ser aprobados por La Interventoría.

Para la construcción de andenes de granito (vaciado o pulido a máquina) se utilizará cemento blanco para su fundida junto al granito # 3, o el que se disponga en los pliegos de condiciones o el encontrado en el sitio a fundir.

Para la construcción de andenes de granito o de piedra china, se deberán emplear platinas de aluminio para las juntas de dilatación. Las juntas no se espaciarán más de 1, 50 metros en ambos sentidos (longitudinal y transversal), o según las dimensiones encontradas en la reconstrucción.

Medida y Pago

La medida de andenes con elementos prefabricados o decorativos, será el área en metros cuadrados (m²) de andén construido por el Contratista de acuerdo con estas especificaciones y recibido a satisfacción por La Interventoría.

La obra a ejecutar incluirá plantilla, limpieza del sitio, cargue y disposición a botaderos autorizados de los escombros resultantes de la actividad, el suministro de la mano de obra, planta de generación eléctrica, equipo, materiales y todos los demás trabajos relacionados, que no tendrán medida ni pago por separado, para la construcción de los diferentes tipos de Andenes.

Esta descripción aplica para los ítems:

ÍTEM	DESCRIPCIÓN	UNIDAD
3.6.4.1.12	Construcción de andén en baldosa o tablón de gres	m ²
3.6.4.1.13	Construcción de andén en mosaico	m ²
3.6.4.1.14	Construcción de andén en baldosa cerámica	m ²
3.6.4.1.15	Construcción de andén en tablón con juntas de granito o piedra china	m ²
3.6.4.1.16	Construcción de andén en granito pulido a máquina	m ²

ESPECIFICACIONES TÉCNICAS DE CONSTRUCCIÓN DE OBRAS DE ACUEDUCTO Y ALCANTARILLADO



ÍTEM	DESCRIPCIÓN	UNIDAD
3.6.4.1.17	Construcción de andén en granito	m ²
3.6.4.1.18	Construcción de andén en piedra china	m ²
3.6.4.1.19	Construcción de andén en cerámica importada	m ²

Andenes de adoquín

Este trabajo consiste en la colocación de una capa de arena, la instalación, compactación y confinamiento de adoquines de acuerdo con los materiales, alineamientos y secciones indicadas en los planos o por La Interventoría.

La capa de arena de soporte de los adoquines tendrá un espesor uniforme de 0,04 m; se colocará seca, de origen aluvial sin trituración, libre de polvo, materia orgánica y otras sustancias objetables. No se extenderá hasta que se compruebe que la superficie sobre la cual se va a colocar tenga la densidad apropiada y las cotas indicadas en los planos o por La Interventoría.

Si la arena ya colocada sufre algún tipo de compactación antes de colocar los adoquines, se someterá a la acción de un rastrillo para devolver su carácter suelto y se enrasará de nuevo.

La capa de arena deberá extenderse coordinadamente con la colocación de los adoquines de manera que ella no quede expuesta al término de la jornada de trabajo. Los adoquines se colocaran directamente sobre la capa de arena nivelada, a tope unos con otros, de manera que generen juntas que no excedan de los 3 mm. Se colocaran tantos adoquines enteros como sea posible dentro de la zona de trabajo, en las áreas que hayan quedado libres contra las estructuras de confinamiento, se harán ajustes, partiendo adoquines en piezas con la forma necesaria; los ajustes cuya área sea inferior a la cuarta parte del tamaño del adoquín se rellenarán después de la compactación final empleando un mortero 1:4.

La compactación inicial de la capa de adoquines se hará mediante la pasada de una vibrocompactadora de placa, dos veces, una longitudinal y otra transversal. Todos los adoquines que resulten partidos durante esta labor deberán ser remplazados por cuenta de El Contratista.

Inmediatamente después de la compactación inicial se aplicará la arena de sello sobre la superficie; esta arena deberá ser fina; es indispensable que antes de aplicarla se pase por una zaranda de 2,5 mm de ancho (anjeo cuadrado 8x8), el zarandeo se hará sobre suelo duro y limpio para evitar contaminaciones.

Se aplicará la arena de sello en una cantidad equivalente a 3 mm de espesor y se barrerá repetidamente en distintas direcciones con una escoba o cepillo de cerdas largas y duras. Al momento de la aplicación, la arena deberá estar lo suficientemente seca para que

ESPECIFICACIONES TÉCNICAS DE CONSTRUCCIÓN DE OBRAS DE ACUEDUCTO Y ALCANTARILLADO



pueda penetrar fácilmente por las juntas. Simultáneamente se aplicará la compactación final, durante la cual cada punto recibirá por lo menos cuatro pasadas del equipo desde distintas direcciones.

Si el Interventor lo considera conveniente, la compactación se completará con el paso de un rodillo neumático o uno liso de rodillos pequeños.

Los andenes de adoquín deberán tener una estructura de confinamiento (bordillo) que impida su desplazamiento lateral. Estas estructuras deberán rodear el andén y deberán penetrar por lo menos 0,15 m en la capa base que se encuentre bajo la capa de arena y su nivel superior cubrirá la mitad del espesor del adoquín después de compactado. El espesor debe ser de 0,15 m y deberán construirse de concreto con acero de refuerzo.

Medida y Pago

La medida de andenes de adoquines, será el área en metros cuadrados (m²) de andén construido por el Contratista de acuerdo con estas especificaciones y recibido a satisfacción por Interventoría.

La obra a ejecutar incluirá plantilla, limpieza del sitio, cargue y disposición de escombros resultantes de esta actividad a lugares autorizados por la Interventoría, el suministro de la mano de obra, planta de generación eléctrica, equipo, materiales y todos los demás trabajos relacionados, que no tendrán medida ni pago por separado, para la construcción de este tipo de andenes. Las estructuras de confinamiento (bordillos) se medirán y pagarán de acuerdo con lo estipulado para estos elementos, en estas especificaciones. Esta descripción aplica para los siguientes ítems:

ÍTEM	DESCRIPCIÓN	UNIDAD
3.6.4.1.20	Construcción de andén peatonal en adoquín de arcilla	m ²
3.6.4.1.21	Construcción de andén vehicular en adoquín de arcilla	m ²
3.6.4.1.22	Construcción de andén peatonal en adoquín de concreto	m ²
3.3.4.1.23	Construcción de andén vehicular en adoquín de concreto	m ²

3.6.1.7 Construcción de Bordillos

Bordillos en concreto

Se define como construcción de bordillos la colocación de elementos elaborados in situ o prefabricados constituyendo una zona continua que delimita la superficie de una calzada vehicular de la zona de circulación peatonal o zonas verdes. Este elemento será un protector para evitar que el agua se infiltre hacia la sub-base del pavimento y arrastre los materiales finos, evitando además que las llantas de los vehículos traspasen a zonas peatonales y zonas verdes.

ESPECIFICACIONES TÉCNICAS DE CONSTRUCCIÓN DE OBRAS DE ACUEDUCTO Y ALCANTARILLADO



Sólo se permitirá la construcción de bordillos en concreto, con resistencia mínima a la compresión de 21,0 Mpa (3000 psi), reforzados con varillas N° 3 lisa de $f_y=280$ Mpa (40 000 psi), colocadas en forma de U invertida cada 0,50 m, como mínimo, y unidas entre sí longitudinalmente por un refuerzo de igual calidad.

Para su construcción se emplearán rieles para pavimentos y en los casos de curvatura se empleará madera o un material que permita flexión y un excelente acabado a la vista.

Si la superficie de apoyo corresponde a una capa granular, ésta deberá ser nivelada y compactada como mínimo al 95% del proctor modificado; la superficie compactada deberá ser humedecida inmediatamente antes de colocar el concreto.

Se deberá proveer juntas de expansión a intervalos no mayores de 6,0 m; el espacio de las juntas se rellenará con material sellante aprobado por La Interventoría. Esta descripción aplica para los ítems:

ÍTEM	DESCRIPCIÓN	UNIDAD
3.6.4.2.1	Construcción de bordillo de concreto de 0,15 m x 0,15 m; $f'c = 21,0$ Mpa (3000 psi)	m
3.6.4.2.2	Construcción de bordillo de concreto de 0,15 mx0,30 m; $f'c = 21,0$ Mpa (3000 psi)	m
3.6.4.2.3	Construcción de bordillo prefabricado de concreto h = 0,50 m $f'c = 21,0$ Mpa (3000 psi)	m
3.6.4.2.4	Construcción de bordillo prefabricado de concreto h = 0,70 m $f'c = 21,0$ Mpa (3000 psi)	m

Bordillos prefabricados

Los bordillos prefabricados se elaboraran en secciones de longitud con la formas y demás dimensiones establecidas en los planos de diseño. Las piezas se asentarán sobre un lecho de mortero, 1:4, siguiendo el alineamiento previsto; se colocarán dejando entre ellas un espacio de aproximado de 0,05 m el cual se rellenará con el mortero del mismo tipo que el empleado en el asiento.

Esta descripción aplica para los ítems:

ÍTEM	DESCRIPCIÓN	UNIDAD
3.6.4.2.3	Construcción de bordillo prefabricado de concreto h = 0,50 m $f'c = 21,0$ Mpa (3000 psi)	m
3.6.4.2.4	Construcción de bordillo prefabricado de concreto h = 0,70 m $f'c = 21,0$ Mpa (3000 psi)	m

ESPECIFICACIONES TÉCNICAS DE CONSTRUCCIÓN DE OBRAS DE ACUEDUCTO Y ALCANTARILLADO



Reconstrucción de bordillos en ladrillo

Sólo se permitirán los bordillos de ladrillo en casos en los que se presenten reconstrucciones, donde estos estuviesen originalmente contruidos de este material. En los casos en que sean nuevas construcciones de bordillo, no se podrán realizar con este tipo de material.

Para la reconstrucción de los bordillos en ladrillo sólo se podrá utilizar ladrillo tolete recocido de medidas 0,06m x 0,10m x 0,21m;. en ningún caso se permitirá la utilización de “ladrillo de caño”. El ladrillo deberá saturarse con agua un día antes de sus utilización para evitar que el mortero de pega pierda su humedad. Se harán las pegas con mortero en proporción 1:4, preparado en obra y la junta no excederá el espesor de 0,01m. Se asegurará que las juntas verticales se rellenen con mortero. Asimismo, deberán pañetarse las caras expuestas del bordillo con mortero, tal como se especifica en el numeral 3.7.1.3 Pañetes.

Este bordillo deberá quedar en iguales condiciones, alineamientos y características que poseía originalmente.

Esta descripción aplica para los ítems:

ÍTEM	DESCRIPCIÓN	UNIDAD
3.6.4.2.5	Construcción de bordillo de ladrillo con altura \leq 0,20 m	m
3.6.4.2.6	Construcción de bordillo de ladrillo con altura $>$ 0,20 m	m

Medida y pago

La unidad de bordillos de concreto contruidos en sitio y prefabricados así como la reconstrucción de bordillos será el metro lineal (m) de bordillo construido por el Contratista de acuerdo con estas especificaciones y recibido a satisfacción por la Interventoría.

La obra a ejecutar incluirá la limpieza del sitio, cargue y disposición a botaderos autorizados de los escombros resultantes de la actividad. El suministro de la mano de obra, planta de generación eléctrica, equipo, materiales, y todos los demás trabajos relacionados, que no tendrán medida ni pago por separado, para la construcción de los bordillos de concreto.

3.6.1.8 Construcción de Cunetas

Se define como construcción de cunetas la colocación de elementos prefabricados o elaborados in situ, sobre una base adecuada constituyendo una faja continua por donde se drenan las aguas de escorrentía superficial.

ESPECIFICACIONES TÉCNICAS DE CONSTRUCCIÓN DE OBRAS DE ACUEDUCTO Y ALCANTARILLADO



Se conformará la subrasante excavando o llenando hasta las cotas indicadas para cumplir con la forma, pendiente, y dimensiones indicadas en los planos de diseño o indicados por La Interventoría.

Todo el material de la subrasante que a criterio de La Interventoría sea inadecuado, será retirado para sustituirse por otro apropiado. La subrasante se compactará y completará con un acabado fino y firme en la superficie, para recibir un lecho de material filtrante de 0,10 m. de espesor, si así se indica en los diseños o lo solicita La Interventoría. La subrasante será convenientemente humedecida y apisonada por métodos manuales o mecánicos hasta que quede firme, antes de vaciar el concreto o colocar los prefabricados

Las pendientes de drenaje serán las especificadas en los planos $\pm 0.05\%$. Cuando la especificación indique que la cuneta debe llevar la misma pendiente que la calzada y ésta sea mayor que el 2%, se construirá escalonada, de forma que la pendiente de cada tramo no sea mayor del 2% evitando así que se produzca erosión de la cuneta.

El Contratista deberá tener especial atención y cuidado en la nivelación y compactación del terreno donde se apoyará y fundirá la cuneta, ya que cualquier hundimiento posterior en los mismos será asumido por su cuenta y riesgo; así mismo, las pendientes y niveles de la construcción.

Para la construcción de cunetas, se deberá garantizar una resistencia mínima del concreto a la compresión de 21 Mpa (3000 psi.) a los 28 días. Sólo en los casos autorizados por La Interventoría, se elaborará el concreto en el sitio previa verificación de la calidad de los materiales y del proceso de elaboración.

El espesor estará conforme al indicado en el pliego de especificaciones, el cual será como mínimo de 0,10 m, o en su defecto el que se encuentre en el caso de ser una reconstrucción.

Se deberán construir juntas transversales espaciadas como máximo cada 2,5 metros o las indicadas en los planos. Su espesor no será mayor de 10 mm ni menor de 5 mm y éstas serán rellenadas con material sellante. Podrá usarse asfalto sólido de penetración 60/70 aplicado en caliente. La Interventoría verificará la limpieza previa de las ranuras, evitando que quede material extraño dentro de ellas.

El curado se realizará mediante la cobertura total de la cuneta con agua, desde las dos horas posteriores al vaciado y hasta doce horas después, o en su defecto mediante la aplicación de un curador de acuerdo con lo indicado por el fabricante y aprobado por La Interventoría.

ESPECIFICACIONES TÉCNICAS DE CONSTRUCCIÓN DE OBRAS DE ACUEDUCTO Y ALCANTARILLADO



Medida y Pago.

La unidad para la medida y el pago de las cunetas de concreto tanto construidas en sitio como prefabricadas será el metro cuadrado (m²).

Se incluyen para el pago todas las actividades, materiales, equipos, transportes y mano de obra necesarios para la construcción de este tipo de estructura. Se incluye, cuando así se indique en los diseños o lo ordene La Interventoría, el material filtrante indicado en estas especificaciones.

Esta descripción aplica a los siguientes ítems:

ÍTEMS	DESCRIPCIÓN	UNIDAD
3.6.4.3.1	Construcción de cuneta de concreto, f'c = 21,0 Mpa (3000 psi)	m ²
3.6.4.3.2	Construcción de cuneta prefabricada de concreto f'c = 21,0Mpa (3000 psi)	m ²

3.6.1.9 Concreto Simple para Solado

Una vez preparada la superficie, se colocará el solado con la resistencia y ancho especificado en un espesor no menor de ciento cincuenta milímetros (150 mm) o según sea establecido y aprobado por la Interventoría.

El concreto simple para solado tendrá la resistencia que indique el ítem en la medida de pago, y ésta se verificará mediante la ejecución de las mismas pruebas descritas en este documento para los concretos. La Interventoría determinará la frecuencia de ejecución de dichas pruebas de acuerdo con la magnitud de la obra bajo control, y dejará constancia escrita.

Medida y Pago.

La unidad para la medida y el pago del concreto simple para solado será el metro cúbico (m³), e incluye el pago todas las actividades, materiales, equipos, transportes y mano de obra necesario.

Esta descripción aplica a los siguientes ítems:

ÍTEMS	DESCRIPCIÓN	UNIDAD
3.6.4.4.1	Concreto simple para solado de 2000 psi	m ³
3.6.4.4.2	Concreto simple para solado de 2500 psi	m ³

3.7. CONSTRUCCIÓN DE OBRAS ACCESORIAS

UNIDADES DE MAMPOSTERÍA

Se denominan unidades de mampostería los elementos que conforman un muro, los cuales pueden ser constituidos por diferentes materiales como arcilla o mortero.

- Unidades de arcilla cocida macizas (ladrillos)
- Unidades con perforaciones, de arcilla cocida (bloques)
- Unidades macizas de concreto (ladrillos)
- Unidades con perforaciones, de concreto (bloques)

Las unidades de mampostería podemos definir las de la siguiente forma, ya sean de arcilla cocida o de concreto.

a- Unidades de mampostería de perforación vertical, (bloques) (PV) son aquellas unidades cuyas perforaciones son perpendiculares a la cara donde se asienta; el área neta de las celdas o perforaciones medida en cualquier sección perpendicular a sus ejes no puede ser superior al 65% del área bruta.

b- Unidad de mampostería de perforación horizontal (bloques) (PH) son aquellas donde las perforaciones son paralelas a la cara o superficie en la que se asienta en el muro.

c- Unidades macizas (ladrillos) (M) unidades con pequeñas perforaciones que no ocupan más del 25% de su volumen o también que no tiene perforación

Las unidades a utilizarse deben cumplir con las resistencias a compresión y absorción contemplada en la norma NTC 4205

OBRAS DE MAMPOSTERÍA EN LADRILLO

Se definen como mamposterías en ladrillo aquellas obras constituidas con ladrillo como material de base unidos con mortero como material cementante.

Los materiales cumplirán las especificaciones establecidas en el presente documento. Se realizarán de acuerdo a los detalles establecidos en los planos del proyecto de construcción.

Los ladrillos, antes de su empleo, se sumergirán completamente en agua. Se colocarán realizándoles presión vertical y horizontal, es decir: de plano sobre la capa de mortero, y apretándolos hasta conseguir el espesor de la junta deseado. Salvo indicaciones diferentes por parte de la Interventoría, el espesor debe quedar reducido a 0,01 m.

ESPECIFICACIONES TÉCNICAS DE CONSTRUCCIÓN DE OBRAS DE ACUEDUCTO Y ALCANTARILLADO



No se ejecutarán trabajos de mampostería de ladrillo, cuando las condiciones climáticas no sean las adecuadas; en caso de lluvia no se permitirán trabajos en sitios descubiertos o cuando la temperatura ambiente sea menor de 10 grados centígrados.

Para garantizar el fraguado ideal del mortero en temperatura mayor de 30 grados centígrados, la mampostería se rociará frecuentemente con agua, para evitar la deshidratación rápida del mortero.

3.7.1.1 Mampostería de ladrillo simple (sin incluir pañete)

Para la construcción de muros con unidades de mampostería macizas de arcilla o concreto tipo macizo se escogerá material de primera calidad, libre de deformaciones y fisuras.

El ladrillo deberá saturarse con agua un día antes de su utilización para evitar que el mortero de pega pierda humedad.

Cada unidad se colocará realizándole presión y desplazamiento vertical y horizontal de tal forma que los ladrillos queden uniformemente colocados, el mortero en las juntas verticales se colocará de forma que las juntas sean de un espesor no superior a 0,01 m, el mortero de pega a utilizar debe ser de proporción 1:4, salvo otras indicaciones de la Interventoría. La junta será lisa o ranurada según el diseño o indicación de la Interventoría, en todo caso libre de residuos o protuberancias.

La mampostería se colocará conservando los niveles en cada hilada y con la debida traba en cada una, deberá igualmente conservarse la verticalidad del muro por ambas caras quedando perfectamente aplomado, nivelado y a escuadra o de acuerdo con el diseño.

Se tendrá especial cuidado en la escogencia de la mejor cara del ladrillo para su utilización en mampostería a la vista.

La medida de muros en ladrillo se realizará una vez la Interventoría haya verificado el plomo, los niveles y la escuadra de la mampostería; el pago será en cualquier caso por metro cuadrado (m²), descontando los vanos de puertas, ventanas y figuras ornamentales; no se admitirán cobros de mampostería de antepechos o machones.

Para muros con ladrillo a la vista, la superficie debe quedar libre de residuos de mortero y deberá limpiarse con ácido muriático al 10% o cualquier material que funcione igual para tal fin.

No se reconocerá medida ni pago por muros construidos en puntos no autorizados por la Interventoría, así como aquellos que presenten defectos de construcción, al igual que no se harán pagos parciales.

ESPECIFICACIONES TÉCNICAS DE CONSTRUCCIÓN DE OBRAS DE ACUEDUCTO Y ALCANTARILLADO



En ningún caso se admitirá la utilización de ladrillo de caño.

3.7.1.2 Mampostería en ladrillo doble (sin incluir pañete)

Para la construcción de muros dobles con unidades de mampostería macizas de arcilla o concreto tipo macizo se escogerá material de primera calidad libre de deformaciones y fisuras.

El ladrillo deberá saturarse con agua un día antes de su utilización para evitar que el mortero de pega pierda humedad.

Cada unidad se colocará realizándole presión y desplazamiento vertical y horizontal de tal forma que los ladrillos queden uniformemente apoyados en cada una de las caras del muro, el mortero en las juntas verticales se colocará de forma que las juntas sean de un espesor no superior a 0,01 m, el mortero de pega a utilizar debe ser de proporción 1:4, salvo otras indicaciones de la Interventoría. La junta será lisa o ranurada según el diseño o indicación de la Interventoría, se tendrá especial cuidado con la distribución y colocación del mortero que se ubique en medio de las dos caras del muro haciendo la debida presión capa a capa del levante para evitar que se presenten vacíos en la unión de los dos muros logrando la constitución de una unidad monolítica. En todo caso libre de residuos o protuberancias.

La mampostería se colocará conservando los niveles en cada hilada y con la debida traba, deberá igualmente conservarse la verticalidad del muro por ambas caras quedando perfectamente aplomado, nivelado y a escuadra o de acuerdo al diseño.

Se tendrá especial cuidado en la escogencia de la mejor cara del ladrillo para su utilización en mampostería a la vista.

La medida de muros en ladrillo se realizará una vez la Interventoría haya verificado el plomo, los niveles y la escuadra de la mampostería, el pago será en cualquier caso por metro cuadrado (m²), descontando los vanos de puertas, ventanas y figuras ornamentales. No se admitirán cobros de mampostería de antepechos o machones.

Para muros con ladrillo a la vista, la superficie debe quedar libre de residuos de mortero y deberá limpiarse con una solución de ácido muriático al 10% o cualquier material que funcione igual para tal fin.

No se reconocerá medida ni pago por muros construidos en puntos no autorizados por la Interventoría, así como aquellos que presenten defectos de construcción. En ningún caso se admitirá la utilización de ladrillo de caño.

La dotación y elementos de protección para la seguridad del personal encargado de ejecutar los trabajos se relacionan a continuación:

ESPECIFICACIONES TÉCNICAS DE CONSTRUCCIÓN DE OBRAS DE ACUEDUCTO Y ALCANTARILLADO



Parte del cuerpo	Elemento de protección	Norma Icontec
Ojos y Cara	Gafas de seguridad	1771 y 1825
Cabeza	Casco de seguridad tipo I	1523
Manos	Guantes tipo ingeniero	2190
Pies	Botas pantaneras	1741
Pies	Botas de seguridad puntera de acero	2257

Los ítems correspondientes para efectos de pago son:

ÍTEM	DESCRIPCIÓN	UNIDAD
3.7.1.1.1	Mampostería de ladrillo macizo de arcilla e = 0,10	m ²
3.7.1.1.2	Mampostería de ladrillo macizo de arcilla e = 0,20	m ²
3.7.1.1.3	Mampostería de ladrillo macizo de concreto e = 0,10	m ²
3.7.1.1.4	Mampostería de ladrillo macizo de concreto e = 0,15	m ²
3.7.1.1.5	Mampostería de ladrillo macizo de concreto e = 0,20	m ²
3.7.1.2.1	Mampostería doble con unidades macizas de arcilla e = 0,20 m	m ²
3.7.1.2.2	Mampostería doble con unidades macizas de concreto e = 0,20 m	m ²

3.7.1.3 Pañetes

Se define como pañete el recubrimiento en mortero aplicado sobre una superficie de concreto o mampostería ya sea en levante o bajo placa.

La mezcla de mortero se preparará con cemento, arena libre de arcillas e impurezas o material orgánico y agua, en todo caso que cumpla con la norma NTC 2240. La proporción de la mezcla podría ser (1:3, 1:4, 1:5) según el requerimiento del diseño.

La superficie a pañetar debe estar limpia de todo residuo de mezcla o grasa y se humedecerá antes de aplicar el mortero. La capa de mortero no deberá superar los 0,02 m de espesor, en ningún caso se permitirán espesores superiores al antes mencionado; el acabado se hará con llana de madera o metálica, deberá quedar debidamente adherido a la superficie sin que se detecten vacíos o desprendimientos, estará perfectamente reglado, aplomado y plano, libre de fisuras, o grietas.

Deberán hacerse dilataciones en todo cambio de material y en las juntas de muros y placas.

ESPECIFICACIONES TÉCNICAS DE CONSTRUCCIÓN DE OBRAS DE ACUEDUCTO Y ALCANTARILLADO



La medida se realizará una vez la Interventoría verifique el buen acabado de las superficies paletadas, el pago será en todo caso por metro cuadrado (m²), no habrá medida ni pago de muretes, antepechos, pestañas, dilataciones o filos.

En casos que sea necesario anexar a la mezcla un impermeabilizante será en la proporción indicada por el fabricante previa autorización de la Interventoría.

La dotación exigida es la siguiente:

Parte del cuerpo	Elemento de protección	Norma Icontec
Ojos y Cara	Gafas de seguridad	1771 y 1825
Cabeza	Casco de seguridad tipo I	1523
Manos	Guantes tipo ingeniero	2190
Pies	Botas pantaneras	1741
Pies	Botas de seguridad puntera de acero	2257

El formulario de ítems para efectos de pago es:

ÍTEMS	DESCRIPCIÓN	UNIDAD
3.7.1.3.1	Pañete impermeabilizado de mortero 1 : 3	m ²
3.7.1.3.2	Pañete impermeabilizado de mortero 1 : 4	m ²
3.7.1.3.3	Pañete simple de mortero 1 : 3	m ²
3.7.1.3.4	Pañete simple de mortero 1 : 4	m ²
3.7.1.3.5	Pañete simple de mortero 1 : 5	m ²

OBRAS DE MAMPOSTERÍA EN BLOQUE

3.7.1.4 Mampostería reforzada en bloque vibrado de concreto relleno con mortero

Las especificaciones que deben tener las unidades de concreto para mampostería serán las determinadas por la NTC 4026 (Unidades (Bloques y ladrillos) de concreto, para mampostería estructural).

Para la construcción de muros en bloque de concreto el material a utilizar se escogerá según el ancho de muro requerido, el bloque será vibrado y deberá estar libre de fisuras; los bloques para mampostería estructural deben cumplir los requisitos de espesor mínimo de las paredes y los tabiques que aparecen en la Tabla 3.7.2.1 (ver figura 3.7.2.1)

ESPECIFICACIONES TÉCNICAS DE CONSTRUCCIÓN
DE OBRAS DE ACUEDUCTO Y ALCANTARILLADO



TABLA No 3.7.2.1 Espesor de paredes y tabiques en bloques de concreto, según la NTC 4026

ESPESOR NOMINAL DE LAS UNIDADES (en), mm	ESPESOR DE PARED (ep), mm	ESPESOR DE TABIQUE (et), mm	ESPESOR DE TABIQUE EQUIVALENTE(ete), mm/mm $E_{te} = \sum et_i$ en
	Mínimo	Mínimo	Mínimo
80	20	20	0,15
100	20	20	0,15
120	25	20	1,165
150	25	25	0,188
200	30	25	0,188
250	35 (32 ^A)	30	0,225
300	40 (32 ^A)	30	0,225

^A este espesor de pared se aplica donde la carga de diseño admisible se reduce en proporción a la reducción de los espesores de pared a partir de los espesores básicos enumerados, excepto para las unidades totalmente rellenas de mortero de inyección, para las cuales la carga de diseño admisible no se debe reducir.

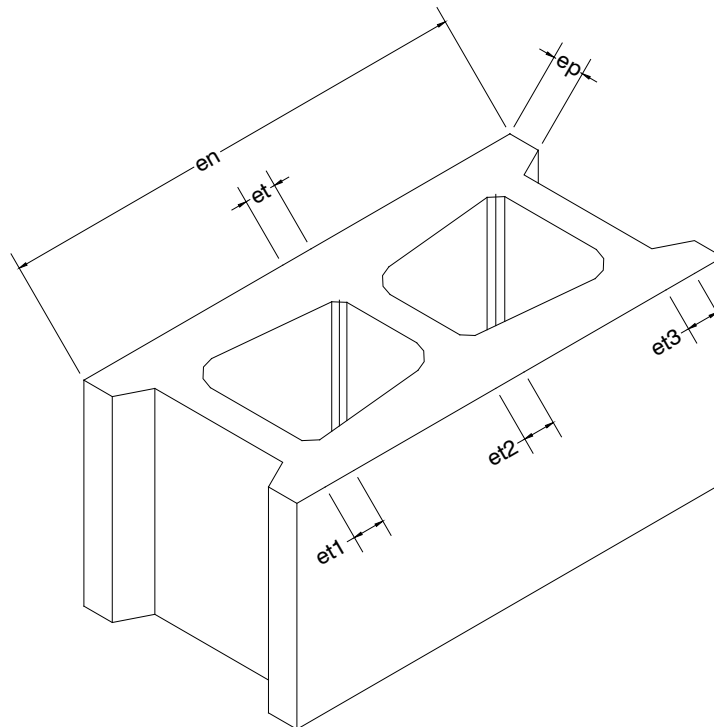


Figura 3.7.2.1 Bloque en concreto

ESPECIFICACIONES TÉCNICAS DE CONSTRUCCIÓN DE OBRAS DE ACUEDUCTO Y ALCANTARILLADO



Se utilizará mortero de pega en proporción 1:4, la junta no excederá el espesor de 0,015 m., será lisa o ranurada según el diseño o indicación de la Interventoría, en todo caso libre de residuos o protuberancias.

Los bloques de concreto para mampostería nunca se deberán mojar, ni antes, ni durante, ni después del proceso de pega. Se les proveerá protección contra la lluvia, contra la humedad proveniente del suelo y también se debe evitar que se contaminen con tierra u otros materiales que afecten luego su adecuada adherencia con el mortero de pega o se presenten problemas en los acabados.

La mampostería se colocará conservando los niveles en cada hilada y con la debida traba en cada una, deberá igualmente conservarse la verticalidad del muro por ambas caras quedando nivelado y a escuadra o de acuerdo al diseño; las perforaciones se llenarán con mortero y varilla de refuerzo según el diseño y requerimiento estructural, para esto es necesario conservar la continuidad de las perforaciones verticales.

El mortero de inyección a utilizar deberá cumplir con las exigencias de la NTC 4048 Lechadas para mampostería. La mezcla deberá tener las características de una emulsión, de manera que haya una perfecta penetración en todas las cavidades del muro, se debe garantizar la compactación de la mezcla proporcionando vibrado que elimine las burbujas de aire y ayude a fluir adecuadamente la mezcla. Se utilizará mortero de proporción 1:4 excepto cuando el diseño o la Interventoría especifique otra dosificación.

MEDIDA Y PAGO

La medida de muros en bloque se realizará una vez la Interventoría haya verificado el plomo, los niveles y la escuadra de la mampostería, el pago será en cualquier caso por metro cuadrado (m²) e incluye el mortero de relleno y el acero de refuerzo, no se admitirán cobros de mampostería de antepechos, muretes o pestañas por metro lineal (m).

No se reconocerá medida ni pago por muros construidos sin autorización de la Interventoría, así como aquellos que presenten una mano de obra defectuosa.

Ítems de pago:

ÍTEMS	DESCRIPCIÓN	UNIDAD
3.7.2.1.1	Mampostería en bloque vibrado de concreto relleno con mortero e = 0,08 m	m ²
3.7.2.1.2	Mampostería en bloque vibrado de concreto relleno con mortero e = 0,10 m	m ²
3.7.2.1.3	Mampostería en bloque vibrado de concreto relleno con mortero e = 0,12 m	m ²

ESPECIFICACIONES TÉCNICAS DE CONSTRUCCIÓN DE OBRAS DE ACUEDUCTO Y ALCANTARILLADO



ÍTEMS	DESCRIPCIÓN	UNIDAD
3.7.2.1.4	Mampostería en bloque vibrado de concreto relleno con mortero e = 0,15 m	m ²
3.7.2.1.5	Mampostería en bloque vibrado de concreto relleno con mortero e = 0,20 m	m ²
3.7.2.1.6	Mampostería en bloque vibrado de concreto relleno con mortero e = 0,25 m	m ²
3.7.2.1.7	Mampostería en bloque vibrado de concreto relleno con mortero e = 0,30 m	m ²

3.7.1.5 Mampostería reforzada en bloque de arcilla relleno con mortero

Las especificaciones que deben tener los bloques de arcilla cocida serán las determinadas por la NTC 4205 (Unidades de mampostería de arcilla cocida, ladrillos y bloques cerámicos).

Para la construcción de muros en bloque de arcilla el material a utilizar se escogerá según el ancho de muro requerido, con huecos conforme al requerimiento de diseño; el bloque deberá estar libre de fisuras y no presentar señales de sobre cocimiento, que propicien la fragilidad del material. Los bloques para mampostería estructural deben cumplir los requisitos de espesor mínimo de las paredes y los tabiques que aparecen en la Tabla 3.7.2.2 Espesor de paredes y tabiques para unidades de mampostería estructural, según la NTC 4205.

TABLA No 3.7.2.2 Espesor de paredes y tabiques para unidades de mampostería estructural, según la NTC 4205

Tipo	Espesor Neto Mínimo de las paredes, m	Espesor Mínimo de tabiques, m
Perforación Vertical (PV)	0,019	0,01
Perforación Horizontal (PH)	0,016	0,01

Los bloques deberán ser saturados con agua un día antes de su utilización para evitar que el mortero de pega pierda humedad.

Se utilizará mortero de pega en proporción 1:4, las juntas no excederán el espesor de 0,015 m., el borde de la pega deberá coincidir con la cara del bloque, quedando la superficie libre de protuberancias y /o residuos de mortero.

ESPECIFICACIONES TÉCNICAS DE CONSTRUCCIÓN DE OBRAS DE ACUEDUCTO Y ALCANTARILLADO



La mampostería deberá colocarse conservando los niveles en cada hilada y con la debida traba en cada una, igualmente conservará la verticalidad del muro por ambas caras quedando nivelado y a escuadra o de acuerdo al diseño.

El mortero de inyección a utilizar deberá cumplir con las exigencias de la NTC 4048 Lechadas para mampostería. La mezcla deberá tener las características de una emulsión, de manera que haya una perfecta penetración en todas las cavidades del muro, se debe garantizar la compactación de la mezcla proporcionando vibrado que elimine las burbujas de aire y ayude a fluir adecuadamente la mezcla. Se utilizará mortero de proporción 1:4 excepto cuando el diseño o la Interventoría especifique otra dosificación.

MEDIDA Y PAGO

La medida de muros en bloque se realizará una vez la Interventoría haya verificado el plomo, los niveles y la escuadra de la mampostería, el pago será en cualquier caso por metro cuadrado (m²), no se admitirán cobros de mampostería de antepechos, muretes o pestañas.

No se reconocerá medida ni pago por muros construidos sin autorización de la Interventoría, así como aquellos que presenten una mano de obra defectuosa.

Ítems de pago:

ÍTEMS	DESCRIPCIÓN	UNIDAD
3.7.2.2.1	Mampostería en bloque de arcilla relleno con mortero e = 0,10 m	m ²
3.7.2.2.2	Mampostería en bloque de arcilla relleno con mortero e = 0,12 m	m ²
3.7.2.2.3	Mampostería en bloque de arcilla relleno con mortero e = 0,15 m	m ²
3.7.2.2.4	Mampostería en bloque de arcilla relleno con mortero e = 0,20 m	m ²

3.7.1.6 Mampostería en bloque de arcilla con perforaciones horizontales

Las especificaciones que deben tener los bloques de arcilla cocida serán las determinadas por la NTC 4205 (Unidades de mampostería de arcilla cocida, ladrillos y bloques cerámicos).

Para la construcción de muros en bloque de arcilla el material a utilizar se escogerá según el ancho de muro requerido, con huecos longitudinales conforme al requerimiento de diseño, el bloque deberá estar libre de fisuras y no presentar señales de sobre cocimiento, que propicien la fragilidad del material.

Los bloques deberán ser saturados con agua un día antes de su utilización para evitar que el mortero de pega pierda humedad.

ESPECIFICACIONES TÉCNICAS DE CONSTRUCCIÓN DE OBRAS DE ACUEDUCTO Y ALCANTARILLADO



Se utilizará mortero de pega en proporción 1:4, las juntas no excederán el espesor de 0,015 m, el borde de la pega deberá coincidir con la cara del bloque, quedando la superficie libre de protuberancias y /o residuos de mortero.

La mampostería deberá colocarse conservando los niveles en cada hilada y con la debida traba en cada una, igualmente conservará la verticalidad del muro por ambas caras quedando nivelado y a escuadra o de acuerdo al diseño.

La ejecución de esta actividad, dependiendo de su magnitud y naturaleza se ejecutará de forma manual y/o con la maquinaria apropiada. La dotación y elementos de protección para la seguridad del personal encargado de ejecutar los trabajos deberán ser los adecuados.

Parte del cuerpo	Elemento de Protección	Norma Icontec
Ojos y cara	Gafas de seguridad	1771 y 1825
Cabeza	Casco de seguridad tipo I	1523
Manos	Guantes tipo Ingeniero	2190
Pies	Botas pantaneras	1741
Pies	Botas de seguridad puntera de acero	2257

MEDIDA Y PAGO

La medida de muros en bloque se realizará una vez la Interventoría haya verificado el plomo, los niveles y la escuadra de la mampostería, el pago será en cualquier caso por metro cuadrado (m²), no se admitirán cobros de mampostería de antepechos, muretes o pestañas.

No se reconocerá medida ni pago por muros construidos sin autorización de la Interventoría, así como aquellos que presenten una mano de obra defectuosa.

Ítems de pago:

ÍTEMS	DESCRIPCIÓN	UNIDAD
3.7.2.3.1	Mampostería en bloque de arcilla con perforaciones horizontales e = 0,10 m	m ²
3.7.2.3.2	Mampostería en bloque de arcilla con perforaciones horizontales e = 0,12 m	m ²
3.7.2.3.3	Mampostería en bloque de arcilla con perforaciones horizontales e = 0,15 m	m ²
3.7.2.3.4	Mampostería en bloque de arcilla con perforaciones horizontales e = 0,20 m	m ²

ESPECIFICACIONES TÉCNICAS DE CONSTRUCCIÓN DE OBRAS DE ACUEDUCTO Y ALCANTARILLADO



3.7.1.7 Levante de Calados en Persiana

Se refiere a la celosía en calados de concreto que permite la ventilación del interior del recinto donde se instale, se construirá por hiladas de calado rematadas en su parte superior con una viga de confinamiento, cerrado en su cara exterior con un anjeo tipo mosquitero (debidamente marqueteado). Si la Interventoría lo considera necesario podrá solicitar la ejecución de una muestra física instalada para la aprobación.

Se admitirá sólo para tabiques de simple cerramiento, es decir: no expuestos a carga alguna, fuera de su peso propio.

MEDIDA Y PAGO

La medida de levante de calados se realizará una vez la Interventoría haya verificado el plomo, los niveles y la escuadra de los calados, el pago será en cualquier caso por metro cuadrado (m²), que incluye todo lo requerido para completar a satisfacción dicha actividad.

No se reconocerá medida ni pago por calados construidos sin autorización de la Interventoría, así como aquellos que presenten una mano de obra defectuosa.

Ítems de pago:

ÍTEMS	DESCRIPCIÓN	UNIDAD
3.7.2.4	Levante calados persiana	m ²

ESTRUCTURAS DE CONCRETO REFORZADO

Las cimentaciones y estructuras de concreto reforzado se realizarán de acuerdo a los Planos de Proyecto y según las condiciones establecidas en el presente Pliego de Especificaciones técnicas.

En caso de contradicción entre los Planos y el Pliego de Especificaciones, prevalece lo prescrito en este último. Lo mencionado en el Pliego de Especificaciones y omitido en los Planos, o viceversa, habrá de ser ejecutado como si estuviese expuesto en ambos documentos siempre que, a juicio de la Interventoría, quede suficientemente definida la unidad de obra correspondiente y ésta tenga precio en el Contrato.

Los tipos de concreto necesarios para las distintas obras, se elaborarán de acuerdo a lo establecido en los planos de construcción, siguiendo las especificaciones de la NSR -98 (Ley 400 de 1997 Decreto 33 1998) para el caso de estructuras para edificaciones; para estructuras sanitarias según la norma ACI 350-01 (Code requirements for environmental structures) del American Concrete Institute.

ESPECIFICACIONES TÉCNICAS DE CONSTRUCCIÓN DE OBRAS DE ACUEDUCTO Y ALCANTARILLADO



Formaletas en estructuras de concreto

Se define como formaleta el elemento destinado al moldeo "in situ" de los Concretos. Puede ser recuperable o no, entendiéndose con esto último el que queda englobado dentro del concreto.

Las formaletas podrán ser de madera, metálicas o de otros materiales que cumplan con las condiciones de eficacia requeridas.

Se autoriza el empleo de técnicas especiales de formaleta cuya utilización se halla definido como aceptable por la práctica, siempre que hayan sido previamente aprobadas por el Interventor.

Antes de iniciar la instalación de las formaletas, deberán someterse a la aprobación de la Interventoría; sin embargo, esta aprobación no disminuirá en nada la responsabilidad del Contratista en cuanto a la buena calidad de la obra ejecutada y su buen aspecto.

Las formaletas serán replanteadas, colocadas y fijadas en su posición por cuenta y riesgo del Contratista.

Las formaletas, con sus ensambles, soportes o cimbras, deberán tener la resistencia y rigidez necesarias para que, con la marcha prevista del vaciado y, especialmente, bajo los efectos dinámicos producidos por el sistema de vibración adoptado, no se originen esfuerzos anormales en el concreto, ni durante su colocación, ni durante su etapa de fraguado; así como tampoco movimientos locales en las formaletas, superiores a cinco milímetros (0,005 m.).

Las superficies interiores de las formaletas deberán ser lo suficientemente uniformes y lisas para lograr que los paramentos de las piezas de concreto moldeadas en aquellos no presenten defectos, bombeos, resaltos, ni rebabas de más de 5 mm de altura. **En todo caso, para las estructuras de concreto a la vista, la formaleta deberá ser metálica.**

Tanto las superficies de las formaletas, como los productos que a ellas se puedan aplicar, no deberán contener sustancias perjudiciales para el concreto.

Las formaletas de madera se humedecerán antes del vaciado, a fin de evitar la absorción del agua contenida en el concreto y se limpiarán especialmente los fondos, dejándose aberturas provisionales para facilitar esta labor.

No se admitirán en la verticalidad y alineamiento errores superiores a tres centímetros (0,03 m.).

ESPECIFICACIONES TÉCNICAS DE CONSTRUCCIÓN DE OBRAS DE ACUEDUCTO Y ALCANTARILLADO



Antes de empezar el vaciado de una nueva zona deberán estar dispuestos todos los elementos que constituyen las formaletas y se realizarán cuantas comprobaciones sean necesarias para cerciorarse de la exactitud de su colocación.

Las uniones de los distintos elementos que forman los moldes serán sólidas y sencillas, de manera que el montaje pueda hacerse fácilmente y de forma que el vibrado del concreto pueda realizarse perfectamente en todos los puntos.

Antes de colocar el concreto en obra se humedecerán las formaletas y moldes con el fin de que éstos no absorban agua de aquel. Las formaletas deben ser estancas para que no se produzcan pérdidas de mortero o cemento por las juntas.

Los moldes ya usados y que hayan de servir para unidades repetidas serán cuidadosamente rectificadas y limpiadas. En caso de haber sufrido desperfectos, deformaciones o alabeos de tal forma que hayan variado sus características geométricas, no podrán forzarse para hacerles recuperar su forma inicial, y no serán reutilizables.

El Contratista adoptará las medidas necesarias para que las aristas vivas del concreto resulten bien acabadas (por ejemplo empleando ángulos metálicos en las aristas exteriores). Se podrá achaflanar todas las aristas vivas de concreto, siempre y cuando lo autorice el Interventor.

Las cimbras y apeos tendrán la resistencia y disposición necesarias para que, en ningún momento, los movimientos locales, sumados en su caso a los de la formaleta, sobrepasen los cinco milímetros (5 mm); ni los de conjunto la milésima (1/1000) de la luz.

Las cimbras se construirán sobre los planos de detalle que prepare el Contratista, quien deberá presentarlos, con sus cálculos justificativos detallados, para revisión y aprobación de la Interventoría.

Antes de retirar las cimbras, apeos y fondos, se comprobará que la sobrecarga total actuante más las de ejecución por peso de la maquinaria, de los materiales almacenados, etc., no supere el valor previsto en el cálculo.

Durante las operaciones de desformateado y descimbrado se cuidará de no producir sacudidas ni choques en la estructura y que el descenso de los apoyos se haga de un modo uniforme.

Cuando al desformatear se aprecien irregularidades en la superficie del concreto, no se adecuarán estas zonas defectuosas sin la autorización de la Interventoría, quien resolverá, en cada caso, la forma de corregir el defecto.

Se emplearán andamios metálicos normalizados, exigiendo al Contratista los certificados de calidad que se ajusten a las normas que sobre ellos estén vigentes.

ESPECIFICACIONES TÉCNICAS DE CONSTRUCCIÓN DE OBRAS DE ACUEDUCTO Y ALCANTARILLADO



La unión entre piezas debe estar diseñada de forma que pueda soportar cualquier sollicitación de uso, ajustándose a las normas establecidas por ICONTEC.

En los andamios se colocarán antepechos de un (1) metro de altura a fin de evitar las caídas de los operarios. Si se empleasen tablonces como base de trabajo, éstos tendrán al menos, veinte (20) centímetros de ancho por siete (7) centímetros de espesor.

La responsabilidad de cualquier percance o accidente sobrevenido por no cumplir la normativa vigente en materia de andamios o en cuanto a seguridad y precauciones, será enteramente del Contratista.

Los precios de estas unidades de obra, incluirán todos los materiales y las operaciones necesarias para la fabricación, transporte y colocación de la formaleta, el desformaleteado y todos los materiales accesorios como puntales, guías, cimbras, andamios, grúa, etc. y operaciones necesarias para conseguir el perfecto acabado de la superficie del concreto y recubrimiento del acero. La formaletería se debe entregar a la Interventoría, aplomada horizontalmente y verticalmente, con las obras accesorias para la colocación del concreto como rampas, guarderas, etc.

El precio de pago de las estructuras en concreto deberá incluir la totalidad de equipo, mano de obra, colocación, formaletas, cimbras, andamios, aditivos incluidos en esta especificación y/o planos, bombeo, grúas, desformaleteado, limpieza y todas las operaciones necesarias para conseguir el perfecto acabado de la superficie.

Lo anterior se aplica a los siguientes ítems:

3.7.1.8 Concretos de losa de fondo, superiores (incluye instalación de la tapa), y muros en estructuras hidráulicas y cajas válvulas. Incluye formaletas

ÍTEM	DESCRIPCIÓN	UNIDAD
3.7.3.1	Concretos de losa de fondo, superiores (incluye instalación de la tapa), y muros en estructuras hidráulicas y cajas válvulas. Incluye formaletas	
3.7.3.1.1	Concreto impermeabilizado de 21,0 Mpa (3000 psi) para placas de fondo	m ³
3.7.3.1.2	Concreto impermeabilizado de 24,5 Mpa (3500 psi) para placas de fondo	m ³
3.7.3.1.3	Concreto impermeabilizado de 28 Mpa (4000 psi) para placas de fondo	m ³
3.7.3.1.4	Concreto impermeabilizado de 21,0 Mpa (3000 psi) para losa superior	m ³
3.7.3.1.5	Concreto impermeabilizado de 24,5 Mpa (3500 psi) para losa superior	m ³

ESPECIFICACIONES TÉCNICAS DE CONSTRUCCIÓN DE OBRAS DE ACUEDUCTO Y ALCANTARILLADO



ÍTEM	DESCRIPCIÓN	UNIDAD
3.7.3.1.6	Concreto impermeabilizado de 28 Mpa (4000 psi) para losa superior	m ³
3.7.3.1.5	Concreto de 21,0 Mpa (3000 psi) para losas superiores e = 0,10 m	m ²
3.7.3.1.6	Concreto de 21,0 Mpa (3000 psi) para losas superiores e = 0,15 m	m ²
3.7.3.1.7	Concreto de 21,0 Mpa (3000 psi) para losas superiores e = 0,20 m	m ²
3.7.3.1.8	Concreto de 24,5 Mpa (3500 psi) para losas superiores e = 0,10 m	m ²
3.7.3.1.9	Concreto de 24,5 Mpa (3500 psi) para losas superiores e = 0,15 m	m ²
3.7.3.1.10	Concreto de 24,5 Mpa (3500 psi) para losas superiores e = 0,20 m	m ²
3.7.3.1.11	Concreto impermeabilizado de 21,0 Mpa (3000 psi) para muros	m ³
3.7.3.1.12	Concreto impermeabilizado de 24,5 Mpa (3500 psi) para muros	m ³
3.7.3.1.13	Muro de concreto impermeabilizado de 21,0 Mpa (3000 psi) e = 0,20 m	m ²
3.7.3.1.14	Muro de concreto impermeabilizado de 21,0 Mpa (3000 psi) e = 0,25 m	m ²
3.7.3.1.15	Muro de concreto impermeabilizado de 21,0 Mpa (3000 psi) e = 0,30 m	m ²
3.7.3.1.16	Muro de concreto impermeabilizado de 21,0 Mpa (3000 psi) e = 0,35 m	m ²
3.7.3.1.17	Muro de concreto impermeabilizado de 21,0 Mpa (3000 psi) e = 0,40 m	m ²
3.7.3.1.18	Muro de concreto impermeabilizado de 24,5 Mpa (3500 psi) e = 0,20 m	m ²
3.7.3.1.19	Muro de concreto impermeabilizado de 24,5 Mpa (3500 psi) e = 0,25 m	m ²
3.7.3.1.20	Muro de concreto impermeabilizado de 24,5 Mpa (3500 psi) e = 0,30 m	m ²
3.7.3.1.21	Muro de concreto impermeabilizado de 24,5 Mpa (3500 psi) e = 0,35 m	m ²
3.7.3.1.22	Muro de concreto impermeabilizado de 24,5 Mpa (3500 psi) e = 0,40 m	m ²

ESPECIFICACIONES TÉCNICAS DE CONSTRUCCIÓN DE OBRAS DE ACUEDUCTO Y ALCANTARILLADO



3.7.1.9 Concreto para estructuras tipo edificaciones

ÍTEM	DESCRIPCIÓN	UNIDAD
3.7.3.2.1	Vigas, Columnas, Zapatas. Incluye formaletas	
3.7.3.2.1.1	Concreto para vigas $f'c = 21,0$ Mpa (3000 psi)	m ³
3.7.3.2.1.2	Concreto para columnas $f'c = 21,0$ Mpa (3000 psi)	m ³
3.7.3.2.1.3	Concreto para zapatas $f'c = 21,0$ Mpa (3000 psi)	m ³
3.7.3.2.1.4	Concreto para vigas de amarre $f'c = 21,0$ Mpa (3000 psi)	m ³
3.7.3.2.1.5	Concreto para vigas $f'c = 24,5$ Mpa (3500 psi)	m ³
3.7.3.2.1.6	Concreto para columnas $f'c = 24,5$ Mpa (3500 psi)	m ³
3.7.3.2.1.7	Concreto para vigas $f'c = 28,0$ Mpa (4000 psi)	m ³
3.7.3.2.1.8	Concreto para columnas $f'c = 28,0$ Mpa (4000 psi)	m ³
3.7.3.2.1.9	Concreto para escalera	m ³
3.7.3.2.2	Losas macizas. Incluye formaletas	
3.7.3.2.2.1	Losa maciza $e = 0,15$ m $f'c = 21,0$ Mpa (3000 psi)	m ²
3.7.3.2.2.2	Losa maciza $e = 0,20$ m $f'c = 21,0$ Mpa (3000 psi)	m ²
3.7.3.2.2.3	Losa maciza $e = 0,15$ m $f'c = 24,5$ Mpa (3500 psi)	m ²
3.7.3.2.2.4	Losa maciza $e = 0,20$ m $f'c = 24,5$ Mpa (3500 psi)	m ²
3.7.3.2.3	Losas aligeradas. Incluye formaletas	
3.7.3.2.3.1	Losa aligerada $e = 0,25$ m $f'c = 21,0$ Mpa (3000 psi)	m ²
3.7.3.2.3.2	Losa aligerada $e = 0,30$ m $f'c = 21,0$ Mpa (3000 psi)	m ²
3.7.3.2.3.3	Losa aligerada $e = 0,35$ m $f'c = 21,0$ Mpa (3000 psi)	m ²
3.7.3.2.3.4	Losa aligerada $e = 0,25$ m $f'c = 24,5$ Mpa (3500 psi)	m ²
3.7.3.2.3.5	Losa aligerada $e = 0,30$ m $f'c = 24,5$ Mpa (3500 psi)	m ²
3.7.3.2.3.6	Losa aligerada $e = 0,35$ m $f'c = 24,5$ Mpa (3500 psi)	m ²

3.7.1.10 Acero de Refuerzo

Se define como acero de refuerzo, el colocado para absorber los esfuerzos de tracción, de compresión, de corte y de torsión en conjunto con el concreto, en alguna de las siguientes formas:

Grupo de barras de acero corrugado que cumple las normas NTC 2289 ó NTC 248. O Barras lisas que cumplen la norma NTC 161, de forma recta, dobladas, con ganchos, o en forma de estribos.

Mallas electrosoldadas.

Alambres o cables de alta resistencia destinados principalmente al concreto pre-esforzado.

El acero de refuerzo deberá ser ensayado siguiendo las siguientes normas NTC 1, NTC 2 y NTC 3353.

ESPECIFICACIONES TÉCNICAS DE CONSTRUCCIÓN DE OBRAS DE ACUEDUCTO Y ALCANTARILLADO



Las armaduras de refuerzo se dispondrán según los planos, siguiendo los requisitos establecidos en el capítulo C.7 de la NSR-98 para el caso de edificaciones y para el caso de estructuras sanitarias siguiendo las indicaciones establecidas en el capítulo 7 de la Norma ACI 350.

ELEMENTOS DE SEGURIDAD

La ejecución de esta actividad, dependiendo de su magnitud y naturaleza se ejecutará de forma manual y/o con la maquinaria apropiada. La dotación y elementos de protección para la seguridad del personal encargado de ejecutar los trabajos deberán ser los adecuados.

Parte del cuerpo	Elemento de protección	Norma Icontec
Ojos y Cara	Gafas de seguridad	1771 y 1825
Cabeza	Casco de seguridad tipo I	1523
Manos	Guantes tipo ingeniero	2190
Pies	Botas pantaneras	1741
Pies	Botas de seguridad puntera de acero	2257

MEDIDA Y PAGO

Se pagarán a los precios fijados en el Cuadro de Precios para estas unidades. El pago se efectuara por kilogramos (kg) de material empleado, deducido de los formatos de colocación y de Planos de Construcción.

En los precios del kilogramo (kg) de acero se considerará incluido, además del suministro, todas las operaciones requeridas para el corte, figuración, soldaduras, manipulación, colocación y transporte, así como la soldadura de los elementos de anclaje y los desperdicios originados durante la elaboración y colocación.

La medida y pago del acero será por kilogramos (kg).

Lo anterior se aplica al siguiente ítem:

ÍTEMS	DESCRIPCIÓN	UNIDAD
3.7.3.3.1	Acero $f_y = 420$ Mpa (60000 psi)	kg
3.7.3.3.2	Acero $f_y = 280$ Mpa (40000 psi)	kg

ESPECIFICACIONES TÉCNICAS DE CONSTRUCCIÓN DE OBRAS DE ACUEDUCTO Y ALCANTARILLADO



3.7.1.11 Losa superior prefabricada de concreto para pozo de inspección, e = 0,20 m. Incluye instalación de tapa.

Esta losa debe ser prefabricada y sus especificaciones serán iguales a las contenidas en el presente documento para la losa superior prefabricada en concreto reforzado, descrita en el numeral 3.7.4.4.

DOTACIÓN EXIGIDA

Parte del cuerpo	Elemento de Protección	Norma Icontec
Cabeza	Casco de seguridad tipo I clase A	1523
Manos	Guantes tipo Ingeniero	2190
Pies	Botas pantaneras	1741
Pies	Botas puntas de acero	2257
Espalda, columna	Cinturón ergonómico	2021

MEDIDA Y PAGO

La medida y pago se realizará por unidad de losa superior prefabricada e incluirá las siguientes actividades:

- Suministro de equipos, materiales, aditivos, mano de obra, insumos y herramientas necesarios para la fabricación e instalación de la losa.
- Colocación de la tapa de ferroconcreto.
- Corte y retiro de los ganchos que se utilizan para el izaje de las losas superiores.
- Relleno con material seleccionado o base en suelo cemento en un espesor de 0,20 m del suelo de cimentación de la losa superior en un diámetro de 2,0 m
- Recubrimiento interior con pintura epoxi-alquitrán.
- Limpieza y retiro de escombros de la zona de trabajo.

Ítems de pago:

ÍTEMS	DESCRIPCIÓN	UNIDAD
3.7.3.4.1	Diámetro 1,50 m	Un
3.7.3.4.2	Diámetro 1,60 m	Un

3.7.1.12 Juntas de Cinta de PVC

Éstas juntas se realizarán de acuerdo a los Planos de Proyecto, siempre que se realice una junta de construcción para sellarla, con el fin de garantizar la estanqueidad de la estructura.

ESPECIFICACIONES TÉCNICAS DE CONSTRUCCIÓN DE OBRAS DE ACUEDUCTO Y ALCANTARILLADO



MEDIDA Y PAGO

El pago se efectuara por metro lineal (ml) de material empleado.

Ítems de pago:

ÍTEMS	DESCRIPCIÓN	UNIDAD
3.7.3.5.1	Juntas de Cinta de PVC V-15	ml

POZO DE INSPECCIÓN - INCLUIDA LOSA SUPERIOR Y TAPA.

DEFINICIÓN

Los pozos de inspección salvo que los planos indiquen diferente, serán de la siguiente configuración geométrica, sean construidos en mampostería o concreto: serán cilíndricos, de diámetro interior 1,2 m para diámetros de tubería entre 200 mm (8 pulgadas) y 700 mm (27 pulgadas), de diámetro interior 1,5 m para diámetros de tubería entre 750 mm (30 pulgadas) y 900 mm (36 pulgadas), de diámetro interior 1,8 m para diámetros de tubería entre 1000 mm (40 pulgadas) y 1100 mm (44 pulgadas), de diámetro interior 2,0 m para diámetros de tubería entre 1200 mm (48 pulgadas) y 1300 mm (52 pulgadas) y de diámetro interior 2,2 m para diámetros de tubería entre 1400 mm (56 pulgadas) y 1500 mm (60 pulgadas). Las tuberías que lleguen a los pozos de inspección deben conservar el eje del trazado y la pendiente requerida; los pozos podrán ser:

Pozo de inspección de mampostería o de concreto reforzado, con diámetro interno de 1,20 m hasta 2,20 m y tuberías entre 200 mm (8 pulgadas) y 1500 mm (60 pulgadas).

Pozo de inspección prefabricado de concreto, diámetro interno 1,20 m, para tuberías entre 200 mm (8 pulgadas) y 500 mm (20 pulgadas).

Pozo de inspección mixto:

a) Con base de mampostería o de concreto reforzado y suplementado con elementos prefabricados, diámetro interno de 1,20 m para diámetros de tuberías entre 200 mm (8 pulgadas) y 700 mm (27 pulgadas).

b) Con base de concreto reforzado y suplemento construido en mampostería, diámetro interno de 1,20 m, para diámetros de tuberías entre 200 mm (8 pulgadas) y 700 mm (27 pulgadas).

Pozo de inspección con base en caja de concreto reforzado, suplementado con elementos prefabricados de diámetro interno 1,20 m, para tuberías entre 750 mm (30 pulgadas) y 1500 mm (60 pulgadas).

ESPECIFICACIONES TÉCNICAS DE CONSTRUCCIÓN DE OBRAS DE ACUEDUCTO Y ALCANTARILLADO



Pozos de inspección prefabricados con base tipo chimenea y diámetro interno de 1,20 m, para diámetros de tuberías mayores a 1000 mm (40 pulgadas).

Debe tenerse en consideración que en la clasificación anterior puede o no tenerse cono de reducción (concéntrico o excéntrico), lo cual depende de la profundidad total del pozo de inspección.

Ver esquema de construcción No. 9 Clasificación de Pozos de Inspección.

3.7.1.13 Construcción de pozo de inspección en mampostería con ladrillo macizo (tolete). Esquemas No. 10 y 11.

3.7.1.13.1 Para tuberías de diámetros entre los 200 mm (8 pulgadas) y 700 mm (27 pulgadas), diámetro del cilindro 1,20 m.

En este caso constan de las siguientes partes:

- Losa de fondo, se construirá siempre en concreto simple de 21 Mpa (3000 psi) y espesor mínimo 0,20 m, a su vez sobre ella se construirán las cañuelas de encauzamiento (ver esquema No. 27) de las aguas en concreto de 21 Mpa (3.000 psi), su sección será 3/4 del diámetro del tubo al cual entregan, el concreto lateral que se utiliza para conformar la cañuela tendrá una pendiente del 5% hacia las mismas.
- Muros, se construirán de acuerdo a su altura con muros de 0,2 m en ladrillo tolete macizo (no se acepta ladrillo de caño) y para alturas menores de 3 m. El interior de los muros debe pañetarse con mortero impermeabilizado 1:3, además el interior se protegerá con un recubrimiento epóxico de alquitrán de hulla resistente a medios agresivos (aguas residuales). Su aplicación se efectuará seis (6) días después de aplicar el mortero interior. En el caso de presencia de nivel freático se pañetará exteriormente con mortero 1:3 impermeabilizado. La unión entre los muros y los tubos, debe ser perfectamente estanca, para lo cual se tendrán en cuenta las siguientes precauciones: para los tubos de PVC se emplearán juntas de caucho o liga de arena y pegante en el extremo del tubo; con tubería de gres los tubos que entran y salen del pozo de inspección serán no vitrificados en su cara exterior, y en los tubos de concreto se usará un aditivo que mejore la adherencia del concreto del tubo con el del pozo.
- Peldaños, los peldaños deben quedar empotrados en los muros y serán de varilla corrugada No. 6 (3/4 pulgadas) resistencia de 420 Mpa (60.000 psi) cubierta con pintura epóxica de alquitrán de hulla resistente a ambientes agresivos, distanciados 0,25 m, partiendo a 0,25 m, de altura de la cañuela del pozo y llegando hasta la tapa superior, tal como se indica en los esquemas de construcción No. 10 y 11.
- Cono de reducción, se construirá concéntrico siempre y cuando la altura del pozo de inspección sea mayor de 1,45 m y menor o igual de 3,0 m, en ladrillo tolete macizo de 0,2

ESPECIFICACIONES TÉCNICAS DE CONSTRUCCIÓN DE OBRAS DE ACUEDUCTO Y ALCANTARILLADO



m de espesor y con una altura mínima de 0,60 m. Cuando el pozo de inspección sea menor o igual de 1,45 m no se realizará el cono de reducción, quedando totalmente cilíndrico. La construcción del cono deberá cumplir con todas las características descritas para los muros.

- Losa Superior, la losa superior prefabricada deberá ser construida en concreto reforzado de 21 Mpa (3000 psi), acero corrugado No 4 a cada 0,10 m en doble parrilla, espesor de 0,20 m y diámetro de 1,5 m, para pozos con cono de reducción y 1,60 m para pozos sin cono de reducción.

El aro o el aro-tapa deben quedar fundidos en la losa y la tapa será de hierro de fundición dúctil para vías pavimentadas o de ferroconcreto para vías sin pavimentar, estará unida al anillo por medio de un pasador en el caso de las de hierro dúctil, las tapas que funcionen con pasador deberán abrirse siempre y la bisagra debe ser colocada en el lado aguas arriba, según la pendiente de la vía, deben tener grabada en relieve las palabras Alcantarillado, Año de fabricación y las letras H.D. (material de fabricación). Las tapas de hierro dúctil (H.D.) siempre serán de tráfico pesado.

Durante el proceso de fabricación se insertarán en la losa dos ganchos de acero corrugado No. 5 (5/8 de pulgada) de 420 MPa (60000 psi) con el fin de facilitar el izaje y su colocación, posterior a su instalación estos ganchos deben ser cortados dejando una superficie uniforme para facilitar el rodamiento de los vehículos.

La cimentación o apoyo de la losa superior deberá realizarse en un diámetro de 2,0 m concéntrico con el diámetro de la losa y un espesor de 0,20 m sobre suelo en material seleccionado compactado al 95% del proctor modificado cuando la vía este sin pavimentar, y sobre base en suelo cemento cuando la vía este pavimentada.

La unidad correspondiente incluye:

Excavación a mano o máquina en cualquier tipo de material y bajo cualquier condición de humedad.

Relleno perimetral con material granular (arena) alrededor del pozo de inspección durante y posterior a su construcción en un ancho mínimo de 0,25 m.

Relleno con material seleccionado o base en suelo cemento en un espesor de 0,20 m del suelo de cimentación de la losa superior en un diámetro de 2,0 m.

Construcción y conformación de las cañuelas en el fondo del pozo de inspección.

Construcción de la losa superior reforzada prefabricada, losa de fondo, muros y pañete impermeabilizado.

ESPECIFICACIONES TÉCNICAS DE CONSTRUCCIÓN DE OBRAS DE ACUEDUCTO Y ALCANTARILLADO



Recubrimiento interior del pozo de inspección construido con pintura epóxica de alquitrán de hulla resistente a medios agresivos (aguas residuales).

Suministro e instalación de la tapa y los escalones o peldaños de acero recubiertos de material plástico o pintura epóxica de alquitrán de hulla, no siendo admisible la armadura de acero que no esté convenientemente recubierta para evitar la corrosión.

Corte y retiro de los ganchos que se utilizan para el izaje de las losas superiores.

DOTACIÓN EXIGIDA.

Parte del cuerpo	Elemento de Protección	Norma Icontec
Cabeza	Casco de seguridad tipo I	1523
Manos	Guantes tipo Ingeniero	2190
Pies	Botas pantaneras	1741
Pies	Botas puntas de acero	2257
Espalda, columna	Cinturón ergonómico	2021
	Arneses de seguridad	2037

MEDIDA Y PAGO

Los pozos de inspección en mampostería con ladrillo tolete, se pagarán por unidad, teniendo en cuenta para el valor del Ítem correspondiente la profundidad medida desde el fondo de la cañuela hasta la tapa. De esta forma se tiene un precio para los pozos de profundidad mayores o iguales a 1,0 m y menores o iguales de 1,45 m, otro para los pozos de profundidad mayores de 1,45 y menores o iguales a 1,80 m y otro para los mayores de 1,80 m y menores o iguales a 3,0 m.

La unidad de obra compone todos los elementos anteriormente descritos, con los acabados y especificaciones que muestran los planos y el presente pliego.

No se pagarán por separado ninguna de las operaciones, materiales, mano de obra ni medios auxiliares requeridos para la ejecución de la obra, ya que se consideran incluidos en el precio unitario.

No se pagarán las sobre excavaciones y rellenos por fuera de los límites establecidos.

No se medirán ni pagarán los pozos de inspección, hasta que no se realicen las siguientes operaciones:

1. Ensayos de resistencia de los materiales, limpieza del pozo de inspección y pruebas de estanqueidad o funcionamiento de la obra.
2. Prueba de estanqueidad al 30% de los pozos de inspección construidos en redes secundarias y al 100% en colectores.

ESPECIFICACIONES TÉCNICAS DE CONSTRUCCIÓN DE OBRAS DE ACUEDUCTO Y ALCANTARILLADO



3. Instalación completa de los tramos que confluyan a él, incluido los empalmes.
4. Corte y retiro de los ganchos que se utilizan para el izaje de las losas superiores.
5. Colocación de la tapa de ferroconcreto y peldaños.
6. Entrega de la tarjeta de pozo, referenciando dirección y distancias a paramentos, cotas de batea de las tuberías de entrada y salida, indicando los diámetros, cota de fondo, fecha de construcción y contratista.
7. Recubrimiento al pañete impermeabilizado interior con pintura de epóxico – alquitrán de hulla.

La medida será la unidad (un) de acuerdo al rango de profundidad de pozo a que corresponda.

El pago se efectuará una vez recibida la obra por la Interventoría, según el valor reflejado en el Cuadro de Precios Unitarios. No habrá pago adicional de los pozos cuyas dimensiones sean mayores a las especificadas en los planos o definidas por la Interventoría.

Ítems de pago:

ÍTEMS	DESCRIPCIÓN	UNIDAD
3.7.4.1.1.1	Pozo de inspección $1,00 \text{ m} < H \leq 1,45 \text{ m}$	Un
3.7.4.1.1.2	Pozo de inspección $1,45 \text{ m} < H \leq 1,80 \text{ m}$	Un
3.7.4.1.1.3	Pozo de inspección $1,80 \text{ m} < H \leq 3,00 \text{ m}$	Un

3.7.1.13.2 Para tuberías de diámetros entre los 750 mm (30 pulgadas) y 900 mm (36 pulgadas), diámetro del cilindro 1,50 m.

Aplican las especificaciones descritas en el numeral 3.7.4.1.1. Pozos para tuberías de diámetros entre los 200 mm (8 pulgadas) y 700 mm (27 pulgadas), con la respectiva corrección del diámetro interno del pozo que en este caso cambia por 1,5 m.

Los pozos de inspección en mampostería con ladrillo tolete para tuberías de diámetros entre los 750 mm (30 pulgadas) y 900 mm (36 pulgadas), diámetro del cilindro 1,50 m se clasifican así:

Pozo de inspección $1,45 < H \leq 1,8 \text{ m}$

Pozo de inspección $1,80 < H \leq 3,0 \text{ m}$

ESPECIFICACIONES TÉCNICAS DE CONSTRUCCIÓN DE OBRAS DE ACUEDUCTO Y ALCANTARILLADO



Ítems de pago:

ÍTEMS	DESCRIPCIÓN	UNIDAD
3.7.4.1.2.1	Pozo de inspección $1,45 \text{ m} < H \leq 1,80 \text{ m}$	Un
3.7.4.1.2.2	Pozo de inspección $1,80 \text{ m} < H \leq 3,00 \text{ m}$	Un

3.7.1.13.3 Para tuberías de diámetros entre los 1000 mm (40 pulgadas) y 1100 mm (44 pulgadas), diámetro del cilindro 1,80 m.

Aplican las especificaciones descritas en el numeral 3.7.4.1.1. Pozos para tuberías de diámetros entre los 200 mm (8 pulgadas) y 700 mm (27 pulgadas), con la respectiva corrección del diámetro interno del pozo que en este caso cambia por 1,80 m.

Los pozos de inspección en mampostería con ladrillo tolete para tuberías de diámetros entre los 1000 mm (40 pulgadas) y 1100 mm (44 pulgadas), diámetro del cilindro 1,8 m

Ítem de pago:

ÍTEMS	DESCRIPCIÓN	UNIDAD
3.7.4.1.3.1	Pozo de inspección $1,80 \text{ m} < H \leq 3,00 \text{ m}$	Un

3.7.1.13.4 Para tuberías de diámetros entre los 1200 mm (48 pulgadas) y 1300 mm (52 pulgadas), diámetro del cilindro 2,00 m.

Aplican las especificaciones descritas en el numeral 3.7.4.1.1. Pozos para tuberías de diámetros entre los 200 mm (8 pulgadas) y 700 mm (27 pulgadas), con la respectiva corrección del diámetro interno del pozo que en este caso cambia por 2,0 m.

Los pozos de inspección en mampostería con ladrillo tolete para tuberías de diámetros entre los 1200 mm (48 pulgadas) y 1300 mm (52 pulgadas), diámetro del cilindro 2,0 m

Ítem de pago:

Ítem	Descripción	Unidad
3.7.4.1.4.1	Pozo de inspección $1,80 \text{ m} < H \leq 3,00 \text{ m}$	Un

3.7.1.13.5 Para tuberías de diámetros entre los 1400 mm (56 pulgadas) y 1500 mm (60 pulgadas), diámetro del cilindro 2,20 m.

ESPECIFICACIONES TÉCNICAS DE CONSTRUCCIÓN DE OBRAS DE ACUEDUCTO Y ALCANTARILLADO



Aplican las especificaciones descritas en el numeral 3.7.4.1.1. Pozos para tuberías de diámetros entre los 200 mm (8 pulgadas) y 700 mm (27 pulgadas), con la respectiva corrección del diámetro interno del pozo que en este caso cambia por 2,20 m.

Los pozos de inspección en mampostería con ladrillo tolete para tuberías de diámetros entre los 1400 mm (56 pulgadas) y 1500 mm (60 pulgadas), diámetro del cilindro 2,20 m

Ítem de pago:

ÍTEMS	DESCRIPCIÓN	UNIDAD
3.7.4.1.5.1	Pozo de inspección $1,80\text{ m} < H \leq 3,00\text{ m}$	Un

3.7.1.14 Construcción de pozo de inspección de concreto. Esquemas Nos. 12, 13, 14, 15, y 16

3.7.1.14.1 Para tuberías de diámetro entre los 200 mm (8 pulgadas) y 700 mm (27 pulgadas), diámetro del cilindro 1,20 m.

En este caso constan de las siguientes partes:

- Losa de fondo, se construirá siempre en concreto reforzado, el concreto será de resistencia de 21 Mpa (3000 psi), el refuerzo será de resistencia de 420 Mpa (60.000 psi) y su diámetro será de 2,0 m de acuerdo a lo indicado en los esquemas de construcción No. 12, 13, 14, 15, y 16. El espesor mínimo de la losa será de 0,20 m, a su vez sobre ella se construirán las cañuelas de encauzamiento (ver esquema No. 27) de las aguas en concreto de 21 Mpa (3.000 psi), su sección será 3/4 del diámetro del tubo al cual entregan, el concreto lateral que se utiliza para conformar la cañuela tendrá una pendiente del 5% hacia las mismas.

- Muros, se construirán para alturas mayores de 1,0 m y menores o iguales a 3,0 m con muros de 0,20 m de espesor en concreto simple impermeabilizado de 21 Mpa (3000 psi), para alturas mayores de 3,0 m con muros de 0,20 m de espesor en concreto reforzado. El refuerzo será de resistencia de 420 Mpa (60.000 psi) de acuerdo a lo indicado en los esquemas de construcción No. 12, 13, 14, 15, y 16. El interior se recubrirá con un epóxico de alquitrán de hulla resistente a medios agresivos (aguas residuales). Su aplicación se efectuará seis (6) días después de construido el pozo. La unión entre los muros y los tubos, debe ser perfectamente estanca, para lo cual se tendrá en cuenta las siguientes precauciones: para los tubos de PVC se emplearán juntas de caucho o liga de arena y pegante en el extremo del tubo; con tubería de gres los tubos que entran y salen del pozo de inspección serán no vitrificados en su cara exterior, y en los tubos de concreto se usará un aditivo que mejore la adherencia del concreto del tubo con el del pozo.

ESPECIFICACIONES TÉCNICAS DE CONSTRUCCIÓN DE OBRAS DE ACUEDUCTO Y ALCANTARILLADO



- Peldaños, los peldaños deben quedar empotrados en los muros y serán de varilla corrugada No. 6 (3/4") resistencia de 420 Mpa (60.000 psi) cubierta con pintura epóxica de alquitrán de hulla resistente a ambientes agresivos, distanciados 0,25 m, partiendo a 0,25 m de altura de la cañuela del pozo y llegando hasta la tapa superior, tal como se indica en los esquemas de construcción No. 12, 13, 14, 15 y 16.
- Cono de reducción, se construirá concéntrico siempre y cuando la altura del pozo de inspección sea mayor de 1,45 m, en concreto reforzado de 0,2 m de espesor y con una altura mínima de 0,60 m. Cuando el pozo de inspección sea menor o igual de 1,45 m no se realizará el cono de reducción, quedando el mismo totalmente cilíndrico. La construcción del cono deberá cumplir con todas las características descritas para los muros.
- Losa Superior, la losa superior prefabricada deberá ser construida en concreto reforzado de 21 Mpa (3000 psi), acero corrugado No 4 a cada 0,10 m en doble parrilla, espesor de 0,20 m y diámetro de 1,5 m para pozos con cono de reducción y 1,60 para pozos sin cono de reducción. El aro o el aro-tapa deben quedar fundidos en la losa y la tapa será de hierro de fundición dúctil para vías pavimentadas o de ferroconcreto para vías sin pavimentar, estará unida al anillo por medio de un pasador en el caso de las de hierro dúctil, las tapas que funcionen con pasador deberán abrirse siempre y la bisagra debe ser colocada en el lado aguas arriba, según la pendiente de la vía, deben tener grabada en alto relieve las palabras Alcantarillado, Año de fabricación y las letras H.D. (material de fabricación), cumpliendo todas las exigencias prescritas en el capítulo 7 de las presentes Especificaciones Técnicas de Construcción. Las tapas de hierro dúctil (H.D.) siempre serán de tráfico pesado. Durante el proceso de fabricación se insertaran en la losa dos ganchos de acero corrugado No 5 (5/8 de pulgada) de 420 Mpa (60000 psi) con el fin de facilitar el izaje y su colocación, posterior a su instalación estos ganchos deben ser cortados dejando una superficie uniforme para facilitar el rodamiento de los vehículos. La cimentación o apoyo de la losa superior deberá realizarse en un diámetro de 2,0 m concéntrico con el diámetro de la losa y un espesor de 0,20 m sobre suelo en material seleccionado compactado al 95% del Proctor modificado cuando la vía este sin pavimentar, y sobre base en suelo cemento cuando la vía este pavimentada.

La unidad correspondiente incluye:

- Excavación a mano o máquina en cualquier tipo de material y bajo cualquier condición de humedad.
- Relleno perimetral con material granular (arena) alrededor del pozo de inspección durante y posterior a su construcción en un ancho mínimo de 0,25 m.
- Relleno con material seleccionado o base en suelo cemento en un espesor de 0,20 m del suelo de cimentación de la losa superior en un diámetro de 2,0 m.
- Construcción y conformación de las cañuelas en el fondo del pozo de inspección.
- Construcción instalación de la losa superior reforzada prefabricada, losa de fondo, muros impermeabilizados.

ESPECIFICACIONES TÉCNICAS DE CONSTRUCCIÓN DE OBRAS DE ACUEDUCTO Y ALCANTARILLADO



- Suministro, corte, figuración, armado y colocación del refuerzo.
- Recubrimiento interior del pozo de inspección construido con pintura epóxica de alquitrán de hulla resistente a medios agresivos (aguas residuales).
- Suministro e instalación de la tapa y los escalones o peldaños de acero recubiertos de pintura epóxica de alquitrán de hulla, no siendo admisible la armadura de acero que no esté convenientemente recubierta para evitar la corrosión.
- Corte y retiro de los ganchos que se utilizan para el izaje de las losas superiores.
- Colocación y retiro de formaleta metálica, de madera u otro material que permita la construcción del pozo.

Los pozos de inspección en concreto para tuberías de diámetros entre los 200 mm (8") y 700 mm (27"), diámetro del cilindro 1,20:

DOTACIÓN EXIGIDA.

Parte del cuerpo	Elemento de Protección	Norma Icontec
Cabeza	Casco de seguridad tipo I	1523
Manos	Guantes tipo Ingeniero	2190
Pies	Botas pantaneras	1741
Pies	Botas puntas de acero	2257
Espalda, columna	Cinturón ergonómico	2021
	Arneses de seguridad	2037

MEDIDA Y PAGO

Los pozos de inspección en concreto, se pagarán por unidad, teniendo en cuenta para el valor del ítem correspondiente la profundidad, medida desde el fondo de la cañuela hasta la tapa. De esta forma se tiene un precio para los pozos de profundidad mayores o iguales a 1,0 m y menores o iguales de 1,45 m, otro para los pozos de profundidad mayores de 1,45 y menores o iguales a 1,80 m, otro para mayores de 1,80 m y menores o iguales a 3,0 m, otro para los pozos mayores de 3,0 m y menores o iguales a 4,50 m, otro para los pozos mayores de 4,5 m y menores o iguales a 6,0 m, otro para los pozos mayores de 6,0 m y menores o iguales a 7,50 m, y otro para los pozos mayores de 7,50 m y menores o iguales a 9,0 m.

La unidad de obra compone todos los elementos anteriormente descritos, con los acabados y especificaciones que muestran los planos y el presente pliego.

No se pagará por separado ninguna de las operaciones, materiales, mano de obra ni medios auxiliares requeridos para la ejecución de la obra, ya que se consideran incluidos en el precio unitario.

No se pagarán las sobre excavaciones y rellenos por fuera de los límites establecidos.

ESPECIFICACIONES TÉCNICAS DE CONSTRUCCIÓN DE OBRAS DE ACUEDUCTO Y ALCANTARILLADO



No se medirá ni pagará los pozos de inspección, hasta que no se realicen las siguientes operaciones:

1. Ensayos de resistencia de los materiales, limpieza del pozo de inspección y pruebas de estanqueidad o funcionamiento de la obra.
2. Prueba de estanqueidad al 30% de los pozos de inspección construidos en redes secundarias y al 100% en colectores.
3. Instalación completa de los tramos que confluyan a él, incluido los empalmes.
4. Corte y retiro de los ganchos que se utilizan para el izaje de las losas superiores.
5. Colocación de la tapa de ferroconcreto.
6. Entrega de la tarjeta de pozo, referenciando dirección y distancias a paramentos, cotas de batea de las tuberías de entrada y salida, indicando los diámetros, cota de fondo, cota de terreno, fecha de construcción y contratista.
7. Recubrimiento al pañete impermeabilizado interior con pintura de epóxico – alquitrán de hulla.

La medida será la unidad de acuerdo al rango de profundidad de pozo a que corresponda.

El pago se efectuará una vez recibida la obra por la Interventoría, según el valor reflejado en el Cuadro de Precios Unitarios. No habrá pago adicional de los pozos cuyas dimensiones sean mayores a las especificadas en los planos o definidas por la Interventoría.

Ítems de pago:

ÍTEMS	DESCRIPCIÓN	UNIDAD
3.7.4.2.1.1	Construcción de pozo de inspección de concreto Para tuberías de diámetro entre los 200 mm (8 pulgadas) y 700 mm (27 pulgadas), diámetro del cilindro 1,20 m. 1,0 m <H< 1,45 m	Un
3.7.4.2.1.2	Construcción de pozo de inspección de concreto Para tuberías de diámetro entre los 200 mm (8 pulgadas) y 700 mm (27 pulgadas), diámetro del cilindro 1,20 m. 1,45 m <H < 1,80 m	Un
3.7.4.2.1.3	Construcción de pozo de inspección de concreto Para tuberías de diámetro entre los 200 mm (8 pulgadas) y 700 mm (27 pulgadas), diámetro del cilindro 1,20 m. 1,80 m < H < 3,0 m	Un

ESPECIFICACIONES TÉCNICAS DE CONSTRUCCIÓN DE OBRAS DE ACUEDUCTO Y ALCANTARILLADO



ÍTEMS	DESCRIPCIÓN	UNIDAD
3.7.4.2.1.4	Construcción de pozo de inspección de concreto Para tuberías de diámetro entre los 200 mm (8 pulgadas) y 700 mm (27 pulgadas), diámetro del cilindro 1,20 m. 3,00 m < H < 4,5 m	Un
3.7.4.2.1.5	Construcción de pozo de inspección de concreto Para tuberías de diámetro entre los 200 mm (8 pulgadas) y 700 mm (27 pulgadas), diámetro del cilindro 1,20 m. 4.5 m < H < 6.0 m	Un
3.7.4.2.1.6	Construcción de pozo de inspección de concreto Para tuberías de diámetro entre los 200 mm (8 pulgadas) y 700 mm (27 pulgadas), diámetro del cilindro 1,20 m. 6.0 m < H < 7.5 m	Un
3.7.4.2.1.7	Construcción de pozo de inspección de concreto Para tuberías de diámetro entre los 200 mm (8 pulgadas) y 700 mm (27 pulgadas), diámetro del cilindro 1,20 m. 7.5 m < H < 9.0 m	Un

3.7.1.14.2 Para tuberías de diámetros entre los 750 mm (30 pulgadas) y 900 mm (36 pulgadas), diámetro del cilindro 1,50 m.

Aplican las especificaciones descritas en el numeral 3.7.4.2.1. Pozos para tuberías de diámetros entre los 200 mm (8 pulgadas) y 700 mm (27 pulgadas), con la respectiva corrección del diámetro interno del pozo que en este caso cambia por 1,5 m. Ver esquemas de construcción No. 13, 14, 15 y 16.

Los pozos de inspección en concreto para tuberías de diámetros entre los 750 mm (30 pulgadas) y 900 mm (36 pulgadas), diámetro del cilindro 1,50 m

Ítems de pago:

ÍTEMS	DESCRIPCIÓN	UNIDAD
3.7.4.2.2.1	Construcción de pozo de inspección de concreto Para tuberías de diámetros entre los 750 mm (30 pulgadas) y 900 mm (36 pulgadas), diámetro del cilindro 1,50 m. 1,0 m < H < 1,45 m	Un
3.7.4.2.2.2	Construcción de pozo de inspección de concreto Para tuberías de diámetros entre los 750 mm (30 pulgadas) y 900 mm (36 pulgadas), diámetro del cilindro 1,50 m. 1,45 m < H < 1,80 m	Un
3.7.4.2.2.3	Construcción de pozo de inspección de concreto Para	Un

ESPECIFICACIONES TÉCNICAS DE CONSTRUCCIÓN DE OBRAS DE ACUEDUCTO Y ALCANTARILLADO



ÍTEMS	DESCRIPCIÓN	UNIDAD
	tuberías de diámetros entre los 750 mm (30 pulgadas) y 900 mm (36 pulgadas), diámetro del cilindro 1,50 m. 1,80 m < H < 3,0 m	
3.7.4.2.2.4	Construcción de pozo de inspección de concreto Para tuberías de diámetros entre los 750 mm (30 pulgadas) y 900 mm (36 pulgadas), diámetro del cilindro 1,50 m. 3,00 m < H < 4,5 m	Un
3.7.4.2.2.5	Construcción de pozo de inspección de concreto Para tuberías de diámetros entre los 750 mm (30 pulgadas) y 900 mm (36 pulgadas), diámetro del cilindro 1,50 m. 4.5 m < H < 6.0 m	Un
3.7.4.2.2.6	Construcción de pozo de inspección de concreto Para tuberías de diámetros entre los 750 mm (30 pulgadas) y 900 mm (36 pulgadas), diámetro del cilindro 1,50 m. 6.0 m < H < 7.5 m	Un
3.7.4.2.2.7	Construcción de pozo de inspección de concreto Para tuberías de diámetros entre los 750 mm (30 pulgadas) y 900 mm (36 pulgadas), diámetro del cilindro 1,50 m. 7.5 m < H < 9.0 m	Un

3.7.1.14.3 Para tuberías de diámetros entre los 1000 mm (40 pulgadas) y 1100 mm (44 pulgadas), diámetro del cilindro 1,80 m.

Aplican las especificaciones descritas en el numeral 3.7.4.2.1. Pozos para tuberías de diámetros entre los 200 mm (8") y 700 mm (27"), con la respectiva corrección del diámetro interno del pozo que en este caso cambia por 1,80 m. Ver esquemas de construcción No. 13, 14, 15 y 16.

Los pozos de inspección en concreto para tuberías de diámetros entre los 1000 mm (40") y 1100 mm (44"), diámetro del cilindro 1,8 m

Ítems de pago:

ÍTEMS	DESCRIPCIÓN	UNIDAD
3.7.4.2.3.1	Construcción de pozo de inspección de concreto Para tuberías de diámetros entre los 1000 mm (40 pulgadas) y 1100 mm (44 pulgadas), diámetro del cilindro 1,80 m. 1,0 m < H < 1,45 m	Un
3.7.4.2.3.2	Construcción de pozo de inspección de concreto Para tuberías de diámetros entre los 1000 mm (40 pulgadas) y 1100 mm (44 pulgadas), diámetro del cilindro 1,80 m.	Un

ESPECIFICACIONES TÉCNICAS DE CONSTRUCCIÓN DE OBRAS DE ACUEDUCTO Y ALCANTARILLADO



ÍTEMS	DESCRIPCIÓN	UNIDAD
	1,45 m <H < 1,80 m	
3.7.4.2.3.3	Construcción de pozo de inspección de concreto Para tuberías de diámetros entre los 1000 mm (40 pulgadas) y 1100 mm (44 pulgadas), diámetro del cilindro 1,80 m. 1,80 m < H < 3,0 m	Un
3.7.4.2.3.4	Construcción de pozo de inspección de concreto Para tuberías de diámetros entre los 1000 mm (40 pulgadas) y 1100 mm (44 pulgadas), diámetro del cilindro 1,80 m. 3,00 m < H < 4,5 m	Un
3.7.4.2.3.5	Construcción de pozo de inspección de concreto Para tuberías de diámetros entre los 1000 mm (40 pulgadas) y 1100 mm (44 pulgadas), diámetro del cilindro 1,80 m. 4.5 m < H < 6.0 m	Un
3.7.4.2.3.6	Construcción de pozo de inspección de concreto Para tuberías de diámetros entre los 1000 mm (40 pulgadas) y 1100 mm (44 pulgadas), diámetro del cilindro 1,80 m. 6.0 m < H < 7.5 m	Un
3.7.4.2.3.7	Construcción de pozo de inspección de concreto Para tuberías de diámetros entre los 1000 mm (40 pulgadas) y 1100 mm (44 pulgadas), diámetro del cilindro 1,80 m. 7.5 m < H < 9.0 m	Un

3.7.1.14.4 Para tuberías de diámetros entre los 1200 mm (48 pulgadas) y 1300 mm (52 pulgadas), diámetro del cilindro 2,00 m.

Aplican las especificaciones descritas en el numeral 3.7.4.2.1. Pozos para tuberías de diámetros entre los 200 mm (8") y 700 mm (27"), con la respectiva corrección del diámetro interno del pozo que en este caso varia de 1,2 m a 2,0 m. Ver esquemas de construcción No. 13, 14, 15 y 16.

Los pozos de inspección en concreto para tuberías de diámetros entre los 1200 mm (48") y 1300 mm (52"), diámetro del cilindro 2,0 m

Ítems de pago:

ÍTEMS	DESCRIPCIÓN	UNIDAD
3.7.4.2.4.1	Construcción de pozo de inspección de concreto Para tuberías de diámetros entre los 1200 mm (48 pulgadas) y 1300 mm (52 pulgadas), diámetro del cilindro 2,00 m. 1,0 m <H< 1,45 m	Un
3.7.4.2.4.2	Construcción de pozo de inspección de concreto Para	Un

ESPECIFICACIONES TÉCNICAS DE CONSTRUCCIÓN DE OBRAS DE ACUEDUCTO Y ALCANTARILLADO



ÍTEMS	DESCRIPCIÓN	UNIDAD
	tuberías de diámetros entre los 1200 mm (48 pulgadas) y 1300 mm (52 pulgadas), diámetro del cilindro 2,00 m. 1,45 m < H < 1,80 m	
3.7.4.2.4.3	Construcción de pozo de inspección de concreto Para tuberías de diámetros entre los 1200 mm (48 pulgadas) y 1300 mm (52 pulgadas), diámetro del cilindro 2,00 m. 1,80 m < H < 3,0 m	Un
3.7.4.2.4.4	Construcción de pozo de inspección de concreto Para tuberías de diámetros entre los 1200 mm (48 pulgadas) y 1300 mm (52 pulgadas), diámetro del cilindro 2,00 m. 3,00 m < H < 4,5 m	Un
3.7.4.2.4.5	Construcción de pozo de inspección de concreto Para tuberías de diámetros entre los 1200 mm (48 pulgadas) y 1300 mm (52 pulgadas), diámetro del cilindro 2,00 m. 4.5 m < H < 6.0 m	Un
3.7.4.2.4.6	Construcción de pozo de inspección de concreto Para tuberías de diámetros entre los 1200 mm (48 pulgadas) y 1300 mm (52 pulgadas), diámetro del cilindro 2,00 m. 6.0 m < H < 7.5 m	Un
3.7.4.2.4.7	Construcción de pozo de inspección de concreto Para tuberías de diámetros entre los 1200 mm (48 pulgadas) y 1300 mm (52 pulgadas), diámetro del cilindro 2,00 m. 7.5 m < H < 9.0 m	Un

3.7.1.14.5 Para tuberías de diámetros entre los 1400 mm (56 pulgadas) y 1500 mm (60 pulgadas), diámetro del cilindro 2,20 m.

Aplican las especificaciones descritas en el numeral 3.7.4.1.1. Pozos para tuberías de diámetros entre los 200 mm (8") y 700 mm (27"), con la respectiva corrección del diámetro interno del pozo que en este caso cambia por 2,20 m. Ver esquemas de construcción No. 13, 14, 15 y 16.

Los pozos de inspección en concreto para tuberías de diámetros entre los 1400 mm (56") y 1500 mm (60"), diámetro del cilindro 2,20 m

Ítems de pago:

ÍTEMS	DESCRIPCIÓN	UNIDAD
3.7.4.2.5.1	Construcción de pozo de inspección de concreto Para tuberías de diámetros entre los 1400 mm (56 pulgadas) y 1500 mm (60 pulgadas), diámetro del cilindro 2,20 m.	Un

ESPECIFICACIONES TÉCNICAS DE CONSTRUCCIÓN DE OBRAS DE ACUEDUCTO Y ALCANTARILLADO



ÍTEMES	DESCRIPCIÓN	UNIDAD
	1,0 m <H< 1,45 m	
3.7.4.2.5.2	Construcción de pozo de inspección de concreto Para tuberías de diámetros entre los 1400 mm (56 pulgadas) y 1500 mm (60 pulgadas), diámetro del cilindro 2,20 m. 1,45 m <H < 1,80 m	Un
3.7.4.2.5.3	Construcción de pozo de inspección de concreto Para tuberías de diámetros entre los 1400 mm (56 pulgadas) y 1500 mm (60 pulgadas), diámetro del cilindro 2,20 m. 1,80 m < H < 3,0 m	Un
3.7.4.2.5.4	Construcción de pozo de inspección de concreto Para tuberías de diámetros entre los 1400 mm (56 pulgadas) y 1500 mm (60 pulgadas), diámetro del cilindro 2,20 m. 3,00 m < H < 4,5 m	Un
3.7.4.2.5.5	Construcción de pozo de inspección de concreto Para tuberías de diámetros entre los 1400 mm (56 pulgadas) y 1500 mm (60 pulgadas), diámetro del cilindro 2,20 m. 4.5 m < H < 6.0 m	Un
3.7.4.2.5.6	Construcción de pozo de inspección de concreto Para tuberías de diámetros entre los 1400 mm (56 pulgadas) y 1500 mm (60 pulgadas), diámetro del cilindro 2,20 m. 6.0 m < H < 7.5 m	Un
3.7.4.2.5.7	Construcción de pozo de inspección de concreto Para tuberías de diámetros entre los 1400 mm (56 pulgadas) y 1500 mm (60 pulgadas), diámetro del cilindro 2,20 m. 7.5 m < H < 9.0 m	Un

3.7.1.15 Construcción de pozo de inspección mixto

3.7.1.15.1 Base en mampostería o concreto reforzado, suplementado con elementos prefabricados de diámetro interno 1,20 m; tubería entre 200 mm (8 pulgadas) y 700 mm (27 pulgadas). Esquemas No. 17 y 18

En este caso constan de las siguientes partes:

- Losa de fondo, se construirá siempre en concreto reforzado, el concreto será de resistencia de 21 Mpa (3000 psi), el refuerzo será de resistencia de 420 Mpa (60.000 psi) de acuerdo a lo indicado en los esquemas de construcción No. 17 y 18. El espesor mínimo de la losa será de 0,20 m, diámetro de la losa de 2,0 m, a su vez sobre ella se construirán las cañuelas de encauzamiento (ver esquema No. 27) de las aguas, en concreto de 21 Mpa (3.000 psi), su sección será 3/4 del diámetro del tubo al cual

ESPECIFICACIONES TÉCNICAS DE CONSTRUCCIÓN DE OBRAS DE ACUEDUCTO Y ALCANTARILLADO



entregan, el concreto lateral que se utiliza para conformar la cañuela tendrá una pendiente del 5% hacia las mismas.

- Muros, podrán ser con base en mampostería de ladrillo tolete macizo (no se acepta ladrillo de caño) con espesor de 0,20 m para alturas de pozo mayores de 1,45 m y menores o iguales de 3,0 m, ver esquema No. 17, ó con base en concreto reforzado impermeabilizado de 21 Mpa (3000 psi), para alturas mayores de 3,0 m con muros de 0,20 m de espesor. El refuerzo será de resistencia de 420 Mpa (60.000 psi) de acuerdo a lo indicado en el esquema No. 18. La altura de la base corresponderá a la distancia entre el fondo del pozo y 0,30 m por encima de la cota clave de la tubería de salida. La parte superior del pozo se instalará con elementos prefabricados de concreto de 21 Mpa (3000 psi) y refuerzo en acero, diámetro interno de 1,20 m, espesor mínimo de 0,10 m, con alturas útiles de 1,0 m – 0,50 m y 0,25 m. El empalme entre la base del pozo y los elementos prefabricados que conforman la parte superior de los muros se realizará de acuerdo a lo indicado en los esquemas de construcción No. 17 y No. 18. El interior se recubrirá con un epóxico de alquitrán de hulla resistente a medios agresivos (aguas residuales). Su aplicación se efectuará seis (6) días después de construido el pozo. La unión entre los muros y los tubos, debe ser perfectamente estanca, para lo cual se tendrá en cuenta las siguientes precauciones: para los tubos de PVC se emplearán juntas de caucho o liga de arena y pegante en el extremo del tubo; con tubería de gres los tubos que entran y salen del pozo de inspección serán no vitrificados en su cara exterior, y en los tubos de concreto se usará un aditivo que mejore la adherencia del concreto del tubo con el del pozo.

- Peldaños, los peldaños deben quedar empotrados en los muros y serán de varilla corrugada No. 6 (3/4") resistencia de 420 Mpa (60.000 psi) cubierta con pintura epóxica de alquitrán de hulla resistente a ambientes agresivos, distanciados 0,25 m, partiendo a 0,25 m de altura de la cañuela del pozo y llegando hasta la tapa superior, tal como se indica en los esquemas de construcción No. 17 y 18.

- Cono de reducción, los conos de reducción prefabricados siempre serán excéntricos y se construirán en concreto de 21 Mpa (3000 psi) y refuerzo en acero, espesor de pared mínimo de 0,10 m. El diámetro superior deberá ser de 0,60 m, el inferior de 1,2 m, y una altura útil de 0,75 m.

Los conos de reducción, deberán fabricarse con los orificios que permitan colocar posteriormente los peldaños; durante su instalación se deberá controlar que estos queden en el mismo eje vertical con el fin de facilitar el ingreso y salida de los operarios durante las labores de mantenimiento.

Para su manipulación e izaje los conos de reducción se fabricarán dejando dos orificios de diámetro máximo 50 mm (2 pulgadas) en la parte superior que posterior a su instalación deberán ser resanados con un mortero de reparación.

Se instalarán sobre los anillos cilíndricos y se utilizaran cuando la altura de la sección del pozo de inspección desde la parte superior de la base sea mayor de 1,45 m. El interior se

ESPECIFICACIONES TÉCNICAS DE CONSTRUCCIÓN DE OBRAS DE ACUEDUCTO Y ALCANTARILLADO



recubrirá con un epóxico de alquitrán de hulla resistente a medios agresivos (aguas residuales).

- Losa Superior, la losa superior prefabricada deberá ser construida en concreto reforzado de 21 Mpa (3000 psi), acero corrugado No 4 (1/2") a cada 0,10 m en doble parrilla, espesor de 0,20 m y diámetro de 1,5 m. El aro o el aro-tapa deben quedar fundidos en la losa y la tapa será de hierro de fundición dúctil para vías pavimentadas o de ferroconcreto para vías sin pavimentar, estará unida al anillo por medio de un pasador en el caso de las de hierro dúctil, las tapas que funcionen con pasador deberán abrirse siempre y la bisagra debe ser colocada en el lado aguas arriba, según la pendiente de la vía, deben tener grabada en relieve las palabras Alcantarillado, Año de fabricación y las letras H.D. (material de fabricación), cumpliendo todas las exigencias prescritas en el capítulo 7 de las presentes Especificaciones Técnicas de Construcción. Las tapas de hierro dúctil (H.D.) siempre serán de tráfico pesado. Durante el proceso de fabricación se insertaran en la losa dos ganchos de acero corrugado No 5 (5/8 de pulgada) de 420 Mpa (60000 psi) con el fin de facilitar el izaje y su colocación, posterior a su instalación estos ganchos deben ser cortados dejando una superficie uniforme para facilitar el rodamiento de los vehículos. La cimentación o apoyo de la losa superior deberá realizarse en un diámetro de 2,0 m concéntrico con el diámetro de la losa y un espesor de 0,20 m sobre suelo en material seleccionado compactado al 95% del proctor modificado cuando la vía este sin pavimentar, y sobre base en suelo cemento cuando la vía este pavimentada.

La unidad correspondiente incluye:

- Excavación a mano o máquina en cualquier tipo de material y bajo cualquier condición de humedad.
- Relleno perimetral con material granular (arena) alrededor del pozo de inspección durante y posterior a su construcción en un ancho mínimo de 0,25 m.
- Relleno con material seleccionado o base en suelo cemento en un espesor de 0,20 m del suelo de cimentación de la losa superior en un diámetro de 2,0 m.
- Construcción y conformación de las cañuelas en el fondo del pozo de inspección.
- Construcción e instalación de la losa superior reforzada prefabricada, losa de fondo, muros con bases en concreto reforzado impermeabilizado o mampostería.
- Suministro e Instalación de elementos prefabricados: Secciones cilíndricas de diámetros internos 1,20 m altura de 0,25 m – 0,50 m – 1,0 m, cono de reducción, anillos de ajuste, empaques, losa superior, tapas de ferroconcreto, tapas de hierro dúctil y peldaños.
- Suministro, corte, figuración, armado y colocación del refuerzo.
- Recubrimiento interior del pozo de inspección construido con pintura epóxica de alquitrán de hulla resistente a medios agresivos (aguas residuales)
- Instalación de los escalones o peldaños de acero recubiertos de pintura epóxica de alquitrán de hulla, no siendo admisible la armadura de acero que no esté convenientemente recubierta para evitar la corrosión.
- Corte y retiro de los ganchos que se utilizan para el izaje de las losas superiores.

ESPECIFICACIONES TÉCNICAS DE CONSTRUCCIÓN DE OBRAS DE ACUEDUCTO Y ALCANTARILLADO



- Colocación y retiro de formaleta metálica, de madera u otro material que permita la construcción del pozo.
- Pañete interno impermeabilizado en los muros de mampostería en zonas sin nivel freático y pañete externo e interno en los muros de mampostería en zonas con nivel freático.

Los pozos de inspección mixtos construido con base en mampostería o concreto reforzado y suplemento con elementos prefabricados de diámetro interno 1,20 m para diámetro de tubería entre 200 mm (8") y 700 mm (27")

DOTACIÓN EXIGIDA.

Parte del cuerpo	Elemento de Protección	Norma Icontec
Cabeza	Casco de seguridad tipo I	1523
Manos	Guantes tipo Ingeniero	2190
Pies	Botas pantaneras	1741
Pies	Botas puntas de acero	2257
Espalda, columna	Cinturón ergonómico	2021
	Arneses de seguridad	2037

MEDIDA Y PAGO

Los pozos de inspección mixtos construido con base en mampostería o concreto reforzado y suplemento con elementos prefabricados de diámetro interno 1,20 m para diámetro de tubería entre 200 mm (8") y 700 mm (27") se pagarán por unidad, teniendo en cuenta para el valor del Ítem correspondiente la profundidad, medida desde el fondo de la cañuela hasta la tapa. De esta forma se tiene un precio para los pozos de profundidad mayores de 1,45 m y menores o iguales de 1,80 m, otro para los mayores de 1,80 m y menores o iguales de 3,0 m y otro para los pozos mayores de 3,0 m.

La unidad de obra compone todos los elementos anteriormente descritos, con los acabados y especificaciones que muestran los planos y el presente pliego.

No se pagará por separado ninguna de las operaciones, materiales, mano de obra ni medios auxiliares requeridos para la ejecución de la obra, ya que se consideran incluidos en el precio unitario.

No se pagarán las sobre-excavaciones y rellenos por fuera de los límites establecidos.

No se medirá ni pagará los pozos de inspección, hasta que no se realicen las siguientes operaciones:

ESPECIFICACIONES TÉCNICAS DE CONSTRUCCIÓN DE OBRAS DE ACUEDUCTO Y ALCANTARILLADO



1. Ensayos de resistencia de los materiales, limpieza del pozo de inspección y pruebas de estanqueidad o funcionamiento de la obra.
2. Prueba de estanqueidad al 30% de los pozos de inspección construidos en redes secundarias y al 100% en colectores.
3. Instalación completa de los tramos que confluyan a él, incluido los empalmes.
4. Corte y retiro de los ganchos que se utilizan para el izaje de las losas superiores.
5. Colocación de la tapa de ferroconcreto y peldaños.
6. Entrega de la tarjeta de pozo, referenciando dirección y distancias a paramentos, cotas de batea de las tuberías de entrada y salida, indicando los diámetros, cota de fondo, fecha de construcción y contratista.
7. Recubrimiento al pañete impermeabilizado interior con pintura de epóxico – alquitrán de hulla.

La medida será la unidad de acuerdo al rango de profundidad de pozo a que corresponda.

El pago se efectuará una vez recibida la obra por la Interventoría, según el valor reflejado en el Cuadro de Precios Unitarios. No habrá pago adicional de los pozos cuyas dimensiones sean mayores a las especificadas en los planos o definidas por la Interventoría.

Ítems de pago:

ÍTEM	DESCRIPCIÓN	UNIDAD
3.7.4.3.1.1	Pozo de inspección base de concreto 1,45 m <H ≤ 1,80 m	Un
3.7.4.3.1.2	Pozo de inspección base de concreto 1,80 m <H ≤ 3,00 m	Un
3.7.4.3.1.3	Pozo de inspección base de concreto H > 3,00 m	Un
3.7.4.3.1.4	Pozo de inspección base de mampostería 1,45 m <H ≤ 1,80 m	Un
3.7.4.3.1.5	Pozo de inspección base de mampostería 1,80 m <H ≤ 3,00 m	Un

ESPECIFICACIONES TÉCNICAS DE CONSTRUCCIÓN DE OBRAS DE ACUEDUCTO Y ALCANTARILLADO



3.7.1.15.2 Base en concreto reforzado, suplementado con cilindro de mampostería de diámetro interno de 1,20 m; con diámetros entre 200 mm (8 pulgadas) y 700 mm (27 pulgadas). Esquemas No. 19 y 20

En este caso constan de las siguientes partes:

- Losa de fondo, se construirá siempre en concreto reforzado, el concreto será de resistencia de 21 Mpa (3000 psi), el refuerzo será de resistencia de 420 Mpa (60.000 psi) de acuerdo a lo indicado en el esquema de construcción No. 19. El espesor mínimo de la losa será de 0,20 m, a su vez sobre ella se construirán las cañuelas de encauzamiento (ver esquema No. 27) de las aguas, en concreto de 21 Mpa (3.000 psi), su sección será 3/4 del diámetro del tubo al cual entregan, el concreto lateral que se utiliza para conformar la cañuela tendrá una pendiente del 5% hacia las mismas.

- Muros, podrán ser con base en concreto reforzado impermeabilizado de 21 Mpa (3000 psi), de espesor 0,20 m, para alturas de pozo mayores de 1,45 m, el refuerzo será de resistencia de 420 Mpa (60000 psi) de acuerdo a lo indicado en los esquemas No. 19 y 20. El diámetro interno será de 1,2 m. La altura de la base corresponderá a la distancia entre el fondo del pozo y 0,30 m por encima de la cota clave de la tubería de salida. La parte superior del pozo se construirá en mampostería de ladrillo tolete macizo (no se acepta ladrillo de caño) con espesor de 0,20 m, diámetro interno de 1,20 m, pañetado internamente y externamente con mortero impermeabilizado 1:3. El empalme entre la base del pozo en concreto reforzado y el muro en mampostería será de acuerdo a lo indicado en los anexos No. 19 y 20. El interior se recubrirá con un epóxico de alquitrán de hulla resistente a medios agresivos (aguas residuales). Su aplicación se efectuará seis (6) días después de construido el pozo. La unión entre los muros y los tubos, debe ser perfectamente estanca, para lo cual se tendrá en cuenta las siguientes precauciones: para los tubos de PVC se emplearán juntas de caucho o liga de arena y pegante en el extremo del tubo; con tubería de gres los tubos que entran y salen del pozo de inspección serán no vitrificados en su cara exterior, y en los tubos de concreto se usará un aditivo que mejore la adherencia del concreto del tubo con el del pozo.

- Peldaños, los peldaños deben quedar empotrados en los muros y serán de varilla corrugada No. 6 (3/4") resistencia de 420 Mpa (60.000 psi) cubierta con pintura epóxica de alquitrán de hulla resistente a ambientes agresivos, distanciados 0,25 m, partiendo a 0.25 m de altura de la cañuela del pozo y llegando hasta la tapa superior, tal como se indica en los esquema del No. 19 y 20.

- Cono de reducción, los conos de reducción siempre serán concéntricos y se construirán en mampostería de ladrillo tolete macizo (no se acepta ladrillo de caño), espesor de pared de 0,20 m. El diámetro superior deberá ser de 0,60 m, el inferior de 1,2 m, y una altura mínima de 0,60 m, con pañete interno impermeabilizado en zonas sin nivel freático y con pañete externo e interno impermeabilizado en zonas con nivel freático. (Ver esquema No. 20).

ESPECIFICACIONES TÉCNICAS DE CONSTRUCCIÓN DE OBRAS DE ACUEDUCTO Y ALCANTARILLADO



- Losa Superior, la losa superior prefabricada deberá ser construida en concreto reforzado de 21 Mpa (3000 psi), acero corrugado No 4 a cada 0,10 m en doble parrilla, espesor de 0,20 m y diámetro de 1,5 m. El aro o el aro-tapa deben quedar fundidos en la losa y la tapa será de hierro de fundición dúctil para vías pavimentadas o de ferroconcreto para vías sin pavimentar, estará unida al anillo por medio de un pasador en el caso de las de hierro dúctil, las tapas que funcionen con pasador deberán abrirse siempre y la bisagra debe ser colocada en el lado aguas arriba, según la pendiente de la vía, deben tener grabada en relieve las palabras Alcantarillado, Año de fabricación y las letras H.D. (material de fabricación), cumpliendo todas las exigencias prescritas en el capítulo 7 de las presentes Especificaciones Técnicas de Construcción. Las tapas de hierro dúctil (H.D.) siempre serán de tráfico pesado. Durante el proceso de fabricación se insertaran en la losa dos ganchos de acero corrugado No 5 (5/8 de pulgada) de 420 Mpa (60000 psi) con el fin de facilitar el izaje y su colocación, posterior a su instalación estos ganchos deben ser cortados dejando una superficie uniforme para facilitar el rodamiento de los vehículos. La cimentación o apoyo de la losa superior deberá realizarse en un diámetro de 2,0 m concéntrico con el diámetro de la losa y un espesor de 0,20 m sobre suelo en material seleccionado compactado al 95% del proctor modificado cuando la vía este sin pavimentar, y sobre base en suelo cemento cuando la vía este pavimentada.

La unidad correspondiente incluye:

- Excavación a mano o máquina en cualquier tipo de material y bajo cualquier condición de humedad.
- Relleno perimetral con material granular (arena) alrededor del pozo de inspección durante y posterior a su construcción en un ancho mínimo de 0,25 m.
- Relleno con material seleccionado o base en suelo cemento en un espesor de 0,20 m del suelo de cimentación de la losa superior en un diámetro de 2,0 m.
- Construcción y conformación de las cañuelas en el fondo del pozo de inspección.
- Construcción de la losa superior reforzada prefabricada, losa de fondo, bases en concreto reforzado impermeabilizado o mampostería.
- Suministro, corte, figuración, armado y colocación del refuerzo.
- Recubrimiento interior del pozo de inspección construido con pintura epóxica de alquitrán de hulla resistente a medios agresivos (aguas residuales).
- Suministro e instalación de la tapa y los escalones o peldaños de acero recubiertos de pintura epóxica de alquitrán de hulla, no siendo admisible la armadura de acero que no esté convenientemente recubierta para evitar la corrosión.
- Corte y retiro de los ganchos que se utilizan para el izaje de las losas superiores.
- Colocación y retiro de formaleta metálica, de madera u otro material que permita la construcción del pozo.
- Pañete interno impermeabilizado en los muros de mampostería en zonas sin nivel freático y pañete externo e interno en los muros de mampostería en zonas con nivel freático.

ESPECIFICACIONES TÉCNICAS DE CONSTRUCCIÓN DE OBRAS DE ACUEDUCTO Y ALCANTARILLADO



Los pozos de inspección mixtos contruidos con base en concreto reforzado y suplemento cilíndrico construido en mampostería, diámetro interno de la base 1,20 m, diámetro interno suplemento en mampostería 1,20 m para diámetros de tubería entre 200 mm (8") y 700 mm (27).

DOTACIÓN EXIGIDA.

Parte del cuerpo	Elemento de Protección	Norma Icontec
Cabeza	Casco de seguridad tipo I	1523
Manos	Guantes tipo Ingeniero	2190
Pies	Botas pantaneras	1741
Pies	Botas puntas de acero	2257
Espalda, columna	Cinturón ergonómico	2021
	Arneses de seguridad	2037

MEDIDA Y PAGO

Los pozos de inspección mixtos contruidos con base en concreto reforzado y suplemento cilíndrico construido en mampostería, diámetro interno de la base 1,20 m, diámetro interno suplemento en mampostería 1,20 m para diámetros de tubería entre 200 mm (8") y 700 mm (27") se pagarán por unidad, teniendo en cuenta para el valor del Ítem correspondiente la profundidad, medida desde el fondo de la cañuela hasta la tapa. De esta forma se tiene un precio para los pozos de profundidad mayores de 1,45 m y menores o iguales de 1,80 m, otro para los mayores de 1,80 m y menores o iguales de 3,0 m y otro para los pozos mayores de 3,0 m.

La unidad de obra compone todos los elementos anteriormente descritos, con los acabados y especificaciones que muestran los planos y el presente pliego.

No se pagará por separado ninguna de las operaciones, materiales, mano de obra ni medios auxiliares requeridos para la ejecución de la obra, ya que se consideran incluidos en el precio unitario.

No se pagarán las sobre-excavaciones y rellenos por fuera de los límites establecidos.

No se medirá ni pagará los pozos de inspección, hasta que se realicen las siguientes operaciones:

1. Ensayos de resistencia de los materiales, limpieza del pozo de inspección y pruebas de estanqueidad o funcionamiento de la obra.
2. Prueba de estanqueidad al 30% de los pozos de inspección contruidos en redes secundarias y al 100% en colectores.

ESPECIFICACIONES TÉCNICAS DE CONSTRUCCIÓN DE OBRAS DE ACUEDUCTO Y ALCANTARILLADO



3. Instalación completa de los tramos que confluyan a él, incluido los empalmes.
4. Corte y retiro de los ganchos que se utilizan para el izaje de las losas superiores.
5. Colocación de la tapa de ferroconcreto.
6. Entrega de la tarjeta de pozo, referenciando dirección y distancias a paramentos, cotas de batea de las tuberías de entrada y salida, indicando los diámetros, cota de fondo, fecha de construcción y contratista.
7. Recubrimiento al pañete impermeabilizado interior con pintura de epóxico – alquitrán de hulla.

La medida será la unidad de acuerdo al rango de profundidad de pozo a que corresponda.

El pago se efectuará una vez recibida la obra por la Interventoría, según el valor reflejado en el Cuadro de Precios Unitarios. No habrá pago adicional de los pozos cuyas dimensiones sean mayores a las especificadas en los planos o definidas por la Interventoría.

Ítems de pago:

ÍTEMS	DESCRIPCIÓN	UNIDAD
3.7.4.3.2.1	Pozo de inspección 1,45 m <math><H \leq 1,80\text{ m}</math>	Un
3.7.4.3.2.2	Pozo de inspección 1,80 m <math><H \leq 3,00\text{ m}</math>	Un
3.7.4.3.2.3	Pozo de inspección <math>h >="" 3,00\text{="" math><="" m}<="" td=""><td>Un</td></math>h>	Un

3.7.1.16 Instalación de pozo de inspección prefabricado en concreto. Esquemas No. 21 y 23

En la construcción de sistemas de alcantarillado se contempla la instalación de pozos de inspección prefabricados cumpliendo con la norma NTC 3789, en los sitios donde indique el diseño y autorice la Interventoría.

Los pozos de inspección serán cilíndricos salvo que los planos indiquen diferente y las tuberías que lleguen al pozo deben conservar el eje del trazado y la pendiente requerida.

Los pozos de inspección prefabricados constan de los siguientes elementos:

Losa de fondo prefabricada en concreto reforzado

Se construirán en concreto de 21 MPa (3000 psi) y refuerzo en acero corrugado No 4 (1/2 pulgada) de resistencia 420 Mpa (60000 psi), espesor mínimo de 0,20 m y diámetro de

ESPECIFICACIONES TÉCNICAS DE CONSTRUCCIÓN DE OBRAS DE ACUEDUCTO Y ALCANTARILLADO



1,50 m; sobre esta se construirán las cañuelas de encauzamiento de las aguas residuales en concreto de 21 Mpa (3000 psi), su sección será $\frac{3}{4}$ del diámetro del tubo al cual entregan, el fondo del pozo tendrá una pendiente del 5 % hacia las cañuelas.

El pozo de inspección se instalara con losa de fondo prefabricada en los casos que las tuberías que confluyan al pozo de inspección tengan un diámetro menor o igual a 500 mm (20 pulgadas) para pozos instalados completamente con elementos prefabricados o cuando el pozo de inspección se construya mixto para tuberías que confluyan a este, en diámetros de 600 mm y 675 mm (24 y 27 pulgadas).

Durante el proceso de fabricación se insertarán en la losa dos ganchos de acero corrugado No. 5 (5/8 de pulgadas) de 420 Mpa (60000 psi) con el fin de facilitar su izaje y colocación, posterior a su instalación estos ganchos deben ser embebidos en el concreto que se utilice para conformar las cañuelas.

La cimentación o apoyo de la losa de fondo deberá realizarse sobre suelo con buena capacidad de soporte, en el caso que el suelo no presente las condiciones adecuadas para cimentar la losa, este deberá ser mejorado de acuerdo a las indicaciones de la Interventoría con material seleccionado compactado al 90% del proctor modificado, con agregado grueso, o estabilizando el fondo de la zanja con piedra ciclópea o similar.

Secciones cilíndricas prefabricadas en concreto.

Se construirán en concreto de 21 Mpa (3000 psi) y refuerzo en acero, diámetro de 1,20 m, espesor mínimo de 0,10 m, con alturas útiles de 1,0 m– 0,50 m y 0,25 m. (Ver esquemas No. 21 y 23).

Cuando las tuberías que confluyan al pozo de inspección sean de diámetros entre 250 mm (10") y 500 mm (20 pulgadas) el anillo cilíndrico que permita el empalme de las tuberías al pozo deberá ser de altura de 1,0 m. Se permitirá empalmar a secciones con alturas de 0,50 m solo a tuberías de 200 mm (8 pulgadas), en ningún caso se permitirán empalmes de tuberías a pozos de inspección a secciones cilíndricas de 0,25 m.

Para efectuar los empalmes de tuberías a las secciones cilíndricas, se deberá conformar un orificio circular utilizando una cortadora de disco y herramientas manuales (martillo, cincel) que no deterioren el concreto de la sección. Posterior al empalme, el espacio que quede entre la tubería y la pared de la sección cilíndrica, deberá ser resanado con un mortero de reparación, así como las juntas entre los diferentes elementos que conforman el pozo de inspección prefabricado.

Las secciones cilíndricas, deberán fabricarse con los orificios que permitan colocar posteriormente los peldaños; durante la instalación se deberá controlar que estos queden en el mismo eje vertical con el fin de facilitar el ingreso y salida de los operarios durante las labores de mantenimiento.

ESPECIFICACIONES TÉCNICAS DE CONSTRUCCIÓN DE OBRAS DE ACUEDUCTO Y ALCANTARILLADO



Para su manipulación e izaje, las secciones cilíndricas se fabricarán dejando dos orificios de diámetro máximo 50 mm (2 pulgadas) en la parte superior que posterior a su instalación deberán ser resanados con un mortero de reparación.

Para alturas menores de 1,45 m el pozo se instalará utilizando solamente secciones cilíndricas.

PELDAÑOS

Los peldaños deberán ser de acero corrugado No 6 (3/4 de pulgadas) anclados al pozo de inspección mediante un adhesivo epóxico que permita su aplicación sobre superficies verticales y que además se pueda aplicar sobre superficies secas o húmedas, puesto que normalmente se tendrá esta última condición en alguno de ellos. El espaciamiento entre peldaños deberá ser de 0,25 m

Procedimiento de anclaje:

- a. Para cada peldaño se debe verificar que la separación entre sus extremos sea tal que se ajuste sin mayor esfuerzo a los orificios previstos para su anclaje, puesto que la fabricación de estos elementos es artesanal, hay que corroborar dicha separación.
- b. Limpiar los orificios en los cuales se va a anclar el peldaño de tal forma que no presente material suelto y esté exento de todo material contaminante, como por ejemplo, grasas, sales, etc.
- c. Preparar la cantidad de producto adherente epóxico, adecuada para los peldaños que se vayan a instalar en una sola actividad, de tal forma que no se presenten desperdicios grandes puesto que este tipo de adhesivo tiene tiempos de endurecimiento entre 15 y 30 minutos, lo cual obliga a tener todo previsto para que solo se aplique el producto y se instale el peldaño, sin pérdidas de tiempo.
- d. Llenar el par de orificios de cada peldaño con el producto adhesivo, aproximadamente hasta la mitad. La aplicación del adhesivo epóxico puede ser manual o con una pistola específica para este fin.
- e. Introducir los extremos del peldaño en los orificios hasta el fondo, bien sea con presión, percusión o una combinación de ambos. Con el material adhesivo que se desplaza se llena toda la longitud del anclaje y se le da un acabado de buen aspecto a superficie externa que se forma entre el material adhesivo y el concreto.

CONO DE REDUCCIÓN EXCÉNTRICO PREFABRICADO EN CONCRETO.

Los conos de reducción siempre serán excéntricos y se construirán en concreto de 21 Mpa (3000 psi) y refuerzo en acero, espesor de pared mínimo de 0,10 m. El diámetro superior deberá ser de 0,60 m, el inferior de 1,2 m, y una altura útil de 0,75 m. (Ver esquema No. 21).

Los conos de reducción, deberán fabricarse con los orificios que permitan colocar posteriormente los peldaños; durante su instalación se deberá controlar que estos queden

ESPECIFICACIONES TÉCNICAS DE CONSTRUCCIÓN DE OBRAS DE ACUEDUCTO Y ALCANTARILLADO



en el mismo eje vertical con el fin de facilitar el ingreso y salida de los operarios durante las labores de mantenimiento.

Para su manipulación e izaje los conos de reducción se fabricaran dejando dos orificios de diámetro máximo 50 mm (2 pulgadas) en la parte superior que posterior a su instalación deberán ser resanados con un mortero de reparación.

Se instalarán sobre los anillos cilíndricos y se utilizarán cuando la altura del pozo de inspección sea mayor o igual de 1,45 m; en este último caso deberá estar apoyado en una sección cilíndrica de 0,50 m

ANILLO DE AJUSTE PREFABRICADO EN CONCRETO.

Con el fin de instalar el pozo de inspección a la rasante de la vía, se utilizarán anillos de ajuste de alturas de 0,05 m y 0,10 m colocados sobre el cono de reducción.

Se construirán en concreto de 21 MPa (3000 psi) y refuerzo en acero, espesor de pared mínimo de 0,10 m y diámetro nominal de 0,62 m.

LOSA SUPERIOR PREFABRICADA EN CONCRETO REFORZADO.

La losa superior deberá construirse en concreto reforzado de 21 Mpa (3000 psi), acero corrugado No 4 (1/2 pulgada) cada 0,10 m en doble parrilla, espesor de 0,20 m y diámetro de 1,5 m El aro o el aro-tapa deben quedar fundidos en la losa y la tapa será de hierro de fundición dúctil para vías pavimentadas o de ferroconcreto para vías sin pavimentar, estará unida al anillo por medio de un pasador en el caso de las de hierro dúctil, las tapas que funcionen con pasador deberán abrirse siempre y la bisagra debe ser colocada en el lado aguas arriba, según la pendiente de la vía, deben tener grabada en relieve las palabras Alcantarillado, año de fabricación y las letras H.D. (material de fabricación), cumpliendo todas las exigencias prescritas en el capítulo 7 de las presentes Especificaciones Técnicas de Construcción. Las tapas de hierro dúctil siempre serán de tráfico pesado.

Durante el proceso de fabricación se insertarán en la losa dos ganchos de acero corrugado No 5 (5/8 de pulgada) de 420 Mpa (60000 psi) con el fin de facilitar el izaje y su colocación, posterior a su instalación estos ganchos deben ser cortados dejando una superficie uniforme para facilitar el rodamiento de los vehículos.

La cimentación o apoyo de la losa superior deberá realizarse en un diámetro de 2,00 m concéntrico con el diámetro de la losa y un espesor de 0,20 m sobre suelo en material seleccionado compactado al 95% del proctor modificado cuando la vía este sin pavimentar, y sobre base en suelo cemento cuando la vía este pavimentada.

PINTURA DE RECUBRIMIENTO INTERNO

Todos los elementos internos que conforman el pozo de inspección prefabricado, tales como: losa inferior, secciones cilíndricas, cono de reducción, anillos de ajuste y losa superior, deberán ser protegidas interiormente mediante la aplicación de un recubrimiento (pintura) con base en resinas epóxicas y alquitrán de hulla (epoxi-alquitrán) resistente a ambientes agresivos, antes o posterior al proceso de instalación.

EMPAQUES DE CAUCHO.

Para asegurar la estanqueidad del pozo de inspección prefabricado se deberán colocar entre las juntas de los diferentes elementos que lo conforman, empaques de caucho cumpliendo con la norma NTC 1328.

En los esquemas de construcción No. 21 y 23. Se ilustra un pozo de inspección con uso de elementos prefabricados.

Cuando se requiera suplementar la altura del pozo de inspección esta se podrá realizar mediante la construcción de una estructura externa en cimentación por medio de una viga reforzada y ladrillos toletes en arcilla recocida tal como se indica en el esquema reconstrucción No. 22.

3.7.1.17 Pozo de inspección prefabricado colocado sobre caja de concreto reforzado, construida en sitio para diámetros entre 900 mm (30 pulgadas) y 1500 mm (60 pulgadas). Esquemas No. 24 y 25

Cuando se tenga que construir un pozo de inspección durante la instalación de un sistema de alcantarillado y el diámetro de una o varias de las tuberías que confluyan al pozo sean entre 900 mm (30 pulgadas) y 1500 mm (60 pulgadas), se fundirá con concreto reforzado en sitio una caja que servirá para empalmar las tuberías y apoyar la primera sección cilíndrica del pozo de inspección prefabricado.

La sección de la caja será rectangular o cuadrada con las siguientes dimensiones, de acuerdo al diámetro de las tuberías que confluyan a esta:

- Secciones de 1,5 m de ancho interior, en el sentido transversal a la tubería y una altura interna de 1,5 m para tuberías de diámetro 750 y 900 mm (30 y 36 pulgadas).
- Secciones de 1,8 m de ancho interior, en el sentido transversal a la tubería y una altura interna de 1,8 m para tuberías de diámetro 1000 y 1100 mm (40 y 44 pulgadas).
- Secciones de 2,0 m de ancho interior, en el sentido transversal a la tubería y una altura interna de 2,0 m para tuberías de diámetro 1200 y 1300 mm (48 y 52 pulgadas).
- Secciones de 2,2 m de ancho interior, en el sentido transversal a la tubería y una altura interna de 2,2 m para tuberías de diámetro 1400 y 1500 mm (56 y 60 pulgadas).

ESPECIFICACIONES TÉCNICAS DE CONSTRUCCIÓN DE OBRAS DE ACUEDUCTO Y ALCANTARILLADO



La longitud interna de la caja en el sentido longitudinal será de 1,20 m cuando las tuberías conserven la alineación y no se presenten deflexiones en este punto.

Cuando exista deflexión en este punto la longitud interna de la caja será la del mayor diámetro externo de las tuberías que confluyan al pozo de inspección y mínimo 1,20 m.

La parte superior de la caja tendrá un orificio para su ingreso y en esta zona se colocara la primera sección cilíndrica, el empalme se realizará utilizando un epóxico primer, fundiendo en concreto una sección de 0,20 x 0,20 m perimetralmente a la sección circular, para incorporar la primera sección cilíndrica prefabricada en esta zona en el momento de que el concreto no haya fraguado.

Se deberá colocar anclados a la caja en concreto los peldaños que sirvan para tener acceso a la parte inferior del pozo de inspección. Ver esquemas de construcción No. 24 y 25.

Pozo de inspección prefabricado colocado sobre chimenea prefabricada en concreto, diámetros de las intersecciones desde 1000 mm (40 pulgadas) hasta 1600mm (60 pulgadas).

En este caso el elemento cilíndrico será instalado sobre una sección prefabricada denominada chimenea (T invertida).

La chimenea será de 180 grados o con la deflexión que indiquen los diseños o autorice la Interventoría. No se deberán instalar chimeneas prefabricadas con deflexiones iguales o menores a 90 grados.

Ver esquema de construcción No. 26.

MEDIDA Y PAGO

La medida y pago se realizará por unidad de pozo de inspección prefabricado instalado o mixto (base fundida en sitio o chimenea y complemento con elementos prefabricados) y los ítems de pago son los siguientes:

ÍTEMS	DESCRIPCIÓN	UNIDAD
3.7.4.4	Instalación de Pozo de inspección prefabricado de concreto	
3.7.4.4.1	Sobre losa prefabricada, diámetro interno 1,20 m para diámetro de tuberías desde 200 mm (8") hasta 500 mm (20")	
3.7.4.4.1.1	Pozo de inspección 1.00 m<H<=1.45 m (Cilíndricos)	Un
3.7.4.4.1.2	Pozo de inspección 1.45 m<H<=1.80 m	Un
3.7.4.4.1.3	Pozo de inspección 1.8 m<H<=3.0 m	Un

ESPECIFICACIONES TÉCNICAS DE CONSTRUCCIÓN DE OBRAS DE ACUEDUCTO Y ALCANTARILLADO



ÍTEMS	DESCRIPCIÓN	UNIDAD
3.7.4.4.1.4	Pozo de inspección $H > 3.0$ m	
3.7.4.4.2	Sobre caja de concreto reforzado construida en sitio para diámetro desde 750 mm (30") hasta 900 mm (36"). Ancho y altura de la caja 1,50 m	
3.7.4.4.2.1	Pozo de inspección $1.80 \text{ m} < H \leq 3.00$ m	Un
3.7.4.4.2.2	Pozo de inspección $H > 3.00$ m	Un
3.7.4.4.3	Sobre caja de concreto reforzado construida en sitio para diámetros desde 1000 mm (40") hasta 1100 mm (44"). Ancho y altura de la caja 1,80 m	
3.7.4.4.3.1	Pozo de inspección $1.80 \text{ m} < H \leq 3.00$ m	Un
3.7.4.4.3.2	Pozo de inspección $H > 3.0$ m	Un
3.7.4.4.4	Sobre caja de concreto reforzado construida en sitio para diámetros desde 1200 mm (48") hasta 1300 mm (52"). Ancho y altura de la caja 2,00 m	
3.7.4.4.4.1	Pozo de inspección $1.80 \text{ m} < H \leq 3.00$ m	Un
3.7.4.4.4.2	Pozo de inspección $H > 3.00$ m	Un
3.7.4.4.5	Sobre caja de concreto reforzado construida en sitio para diámetros desde 1400 mm (56") hasta 1500 mm (60"), Ancho y altura de la caja 2.00 m	
3.7.4.4.5.1	Pozo de inspección $1.80 \text{ m} < H \leq 3.00$ m	Un
3.7.4.4.5.2	Pozo de inspección $H > 3.00$ m	Un
3.7.4.4.6	Sobre base tipo chimenea y diámetros de tuberías desde 1000 mm (40") hasta 1500 mm (60")	
3.7.4.4.6.1	Pozo sobre base de 1000 mm (40") o 1100 mm (44") con $1.80 \text{ m} < H \leq 3.00$ m	Un
3.7.4.4.6.2	Pozo sobre base de 1000 mm (40") o 1100 mm (44") con $H > 3.00$ m	Un
3.7.4.4.6.3	Pozo sobre base de 1200 mm (48") o 1300 mm (52") con $1.80 \text{ m} < H \leq 3.00$ m	Un
3.7.4.4.6.4	Pozo sobre base de 1200 mm (48") o 1300 mm (52") con $H > 3.00$ m	Un
3.7.4.4.6.5	Pozo sobre base de 1400 mm (56") o 1500 mm (60") con $1.80 \text{ m} < H \leq 3.00$ m	Un
3.7.4.4.6.6	Pozo sobre base de 1400 mm (56") o 1500 mm (60") con $H > 3.00$ m	Un
3.7.4.5	Pozo de inspección prefabricado colocado sobre caja de concreto reforzado, construida en sitio para diámetros entre 900 mm (30 pulgadas) y 1500 mm (60 pulgadas)	
3.7.4.5.1	Pozo de inspección prefabricado colocado sobre caja de concreto reforzado, construida en sitio para diámetros entre 900 mm (30") o 1100 mm (44") con	Un

ESPECIFICACIONES TÉCNICAS DE CONSTRUCCIÓN DE OBRAS DE ACUEDUCTO Y ALCANTARILLADO



ÍTEM	DESCRIPCIÓN	UNIDAD
	1.80 m<H< 3.00 m	
3.7.4.5.2	Pozo de inspección prefabricado colocado sobre caja de concreto reforzado, construida en sitio para diámetros entre 900 mm (30") o 1100 mm (44") con H>3.00 m	Un
3.7.4.5.3	Pozo de inspección prefabricado colocado sobre caja de concreto reforzado, construida en sitio para diámetros entre 1200 mm (48") o 1300 mm (52") con 1.80 m<H< 3.00 m	Un
3.7.4.5.4	Pozo de inspección prefabricado colocado sobre caja de concreto reforzado, construida en sitio para diámetros entre 1200 mm (48") o 1300 mm (52") con H>3.00 m	Un
3.7.4.5.5	Pozo de inspección prefabricado colocado sobre caja de concreto reforzado, construida en sitio para diámetros entre 1400 mm (56") o 1500 mm (60") con 1.80 m<H< 3.00 m	Un
3.7.4.5.6	Pozo de inspección prefabricado colocado sobre caja de concreto reforzado, construida en sitio para diámetros entre 1400 mm (56") o 1500 mm (60") con H>3.00 m	Un

Para el valor del ítem correspondiente se debe tener en cuenta la profundidad, medida desde el fondo de la cañuela hasta la tapa. De esta forma se tiene un precio para los pozos de inspección cilíndricos entre 1,0 m y 1,45 m de profundidad, otro para los mayores de 1,45 m y menores o iguales a 1,80 m, otro para los mayores de 1,80 m y menores o iguales a 3,0 m y otro para los mayores de 3,0 m, e incluirán las siguientes actividades:

- Excavación a mano o máquina en cualquier tipo de material y bajo cualquier condición de humedad.
- Instalación de los elementos prefabricados (losa de fondo, secciones cilíndricas, cono de reducción, empaques, anillos de ajuste, losa superior, tapas de ferroconcreto, y peldaños) en la cantidad que sea necesaria para completar la instalación del pozo de inspección.
- Recubrimiento interior de los elementos que conforman el pozo de inspección prefabricado con pintura epoxi-alquitrán.
- Conformación de las cañuelas en el fondo del pozo de inspección.
- Resane de las paredes de los cilindros y elementos en donde se efectúen empalmes con las tuberías y de las juntas que unen las diferentes secciones.
- Relleno perimetral con material granular (arena) alrededor del pozo de inspección durante y posterior a su instalación en un ancho mínimo de 0,25 m

ESPECIFICACIONES TÉCNICAS DE CONSTRUCCIÓN DE OBRAS DE ACUEDUCTO Y ALCANTARILLADO



- Relleno con material seleccionado o base en suelo cemento en un espesor de 0,20 m del suelo de cimentación de la losa superior en un diámetro de 2,0 m
- Instalación completa de los tramos que confluyan a él, incluido los empalmes
- Corte y retiro de los ganchos que se utilizan para el izaje de las losas superiores.
- Colocación de la tapa de ferroconcreto.
- Limpieza y prueba del pozo de inspección.
- Suministro de equipos, materiales, aditivos, mano de obra, insumos y herramientas necesarios para la instalación del pozo de inspección prefabricado.

Entrega de la tarjeta de pozo de inspección, referenciado con la dirección y distancias a paramentos, cotas de batea de las tuberías de entrada y salida, indicando los diámetros, cota de fondo, fecha de construcción y contratista.

Prueba de estanqueidad al 30% de los pozos de inspección instalados en redes secundarias y al 100% en colectores.

El pago se efectuara una vez recibida la obra por la Interventoría y se hayan realizados todas las actividades anteriores, según el valor reflejado en el cuadro de precios unitarios. No habrá pago adicional de los pozos cuyas dimensiones sean mayores a las especificadas en los planos o definidas por la Interventoría, en lo que respecta a sobre-excavaciones y rellenos adicionales principalmente.

DOTACIÓN EXIGIDA.

Casco de seguridad tipo I clase A (Norma NTC 1523), guantes tipo ingeniero (Norma NTC 2190), botas puntas de acero (norma NTC 2257), botas pantaneras (Norma NTC 1741), cinturón ergonómico (Norma NTC 2021)

Cámaras de Caída

La cámara de caída consiste en una estructura de derivación de la tubería que llega a un pozo de inspección debido a una diferencia considerable de alturas entre el fondo y la tubería de llegada. Los materiales a utilizar en la construcción de una cámara de caída dependen de los diámetros de las tuberías y las diferencias de altura de la tubería de llegada con respecto al fondo del pozo de inspección.

Siempre que en un pozo de inspección descargue una tubería a una altura mayor de 0,6 m del fondo, se construirá una cámara de caída, estas pueden ser construidas por medio de un tubo de menor diámetro que el de llegada. En los esquemas No. 28 y 29 se observan las dos formas de construir las cámaras de caída. Se podrán construir las cámaras de caída dentro del pozo de inspección utilizando una tee cuando la tubería que se esté instalando sea de PVC de diámetros de 200 mm (8"), ver esquema No. 28. Se

ESPECIFICACIONES TÉCNICAS DE CONSTRUCCIÓN DE OBRAS DE ACUEDUCTO Y ALCANTARILLADO



podrán construir las cámaras de caída por medio de dos registros ciegos para cualquier tipo de material de tubería y de diámetro que se esté instalando, ver esquema No. 29.

Se deben seguir las recomendaciones que se detallan a continuación:

Las cámaras de caída, se construirán con la forma y dimensiones indicadas en los esquemas No. 28 y 29.

Los materiales utilizados para su construcción tales como, concretos de 17,5 MPa (2500 psi) y 21 Mpa (3000 psi) simple o reforzado, acero corrugado de 420 Mpa (60000 psi), formaleta, mortero de pega 1:4, etc., cumplirán lo especificado para cada uno de ellos en el presente documento, Instrucciones o Normas que a ellos se refieran.

DOTACIÓN EXIGIDA.

Parte del cuerpo	Elemento de Protección	Norma Icontec
Cabeza	Casco de seguridad tipo I	1523
Manos	Guantes tipo Ingeniero	2190
Pies	Botas pantaneras	1741
	Arneses de seguridad	2037

MEDIDA Y PAGO

Las cámaras de caída, se pagarán por unidad, teniendo en cuenta para el valor del Ítem correspondiente la profundidad, medida desde la batea de la tubería de llegada a la batea de la tubería del bajante. Se tendrá un solo precio según el rango de profundidad al que pertenezca la cámara de caída.

La unidad de obra compone todos los elementos anteriormente descritos, con los acabados y especificaciones que muestran los planos y el presente pliego.

No se pagará por separado ninguna de las operaciones tales como excavación, relleno, equipos, materiales, mano de obra ni medios auxiliares requeridos para la ejecución de la obra, ya que se considerarán incluidos en el precio unitario.

No se medirá ni pagará las cámaras de caída, hasta que se realicen las siguientes operaciones:

1. Ensayos de resistencia de los materiales y pruebas de estanqueidad o funcionamiento de los pozos y depósitos.
2. Relleno compactado de los espacios comprendidos entre la cámara de caída y el terreno, según planos.
3. Atraque con concreto del bajante.

ESPECIFICACIONES TÉCNICAS DE CONSTRUCCIÓN DE OBRAS DE ACUEDUCTO Y ALCANTARILLADO



4. Prueba de filtración y/o exfiltración del tramo que involucra a la cámara de caída.
5. Toma de densidades alrededor de la cámara de caída construida y a todo lo largo del tramo involucrado.
6. Instalación completa de los tramos que confluyan al pozo de inspección, incluido los empalmes.
7. Entrega de la tarjeta de pozo incluyendo la dirección, distancia a paramentos, dimensiones, cota tapa, cota batea de las tuberías de llegada y salida y sus diámetros y cota de fondo, fecha de construcción y contratista.

El pago se efectuará una vez recibida la obra por la Interventoría, según el valor reflejado en el Cuadro de Precios Unitarios.

Ítems de pago:

ÍTEMS	DESCRIPCIÓN	UNIDAD
3.7.5.1	Cámaras de caída menores o iguales a 1.80 m	
3.7.5.1.1	Pozo de inspección $H < 1.8$ m con cámara de caída con tee de PVC	Un
3.7.5.2	Cámaras de caída mayores de 1.80 m	
3.7.5.2.1	Pozo de inspección $1,80 \text{ m} < H < 3,0$ m con cámara de caída con tee de PVC	Un
3.7.5.2.2	Pozo de inspección $3,00 \text{ m} < H < 4,5$ m con cámara de caída con tee de PVC	Un
3.7.5.2.3	Pozo de inspección $4.5 \text{ m} < H < 6.0$ m con cámara de caída con tee de PVC	Un
3.7.5.2.4	Pozo de inspección $6.0 \text{ m} < H < 7.5$ m con cámara de caída con tee de PVC	Un
3.7.5.2.5	Pozo de inspección $7.5 \text{ m} < H < 9.0$ m con cámara de caída con tee de PVC	Un

Caja de inspección en concreto para alcantarillado, diámetros de tuberías desde 800mm (30") hasta 2000mm (80")

Las cajas de inspección salvo que los planos indiquen diferente serán cuadradas, de dimensiones interiores indicadas en la tabla 3.7.6.1. Las tuberías que lleguen a la caja deben conservar el eje del trazado o la deflexión requerida.

**DIMENSIONES DE CAJAS
PARA INTERSECCIÓN DE COLECTORES DE ALCANTARILLADO
TABLA 3.7.6.1**

Diámetro (mm – pulg)	Caja (m) Medidas internas
800mm (30")	2.10
1000mm (40")	2.10

ESPECIFICACIONES TÉCNICAS DE CONSTRUCCIÓN DE OBRAS DE ACUEDUCTO Y ALCANTARILLADO



Diámetro (mm – pulg)	Caja (m) Medidas internas
1100mm (44")	2.10
1200mm (48")	2.50
1300mm (52")	2.50
1400mm (56")	2.50
1500mm (60")	2.50
1600mm (64")	3.00
1700mm (68")	3.00
1800mm (72")	3.20
2000mm (80")	3.20

Las cajas de inspección constan de las siguientes partes:

- **Losa de fondo**, se construirá siempre en concreto reforzado de 24,5 Mpa (3500 psi) y espesores de acuerdo a la tabla 3.7.6.2 para concreto reforzado. La losa de fondo tendrá una longitud adicional de 0,20 m en sus dos direcciones (longitud y ancho) por fuera de las dimensiones externas de la caja, e irá fundida sobre una capa de concreto de 14 Mpa (2000 psi), de 0,05 m de espesor. Incluye el refuerzo que será de 420 Mpa (60.000 psi) y la cuantía, longitud y separación se indica en la tabla No. 3.7.6.2 para concreto reforzado de acuerdo a la figura 3.7.6.1 para concreto reforzado. A su vez sobre ella se construirán las cañuelas de encauzamiento de las aguas en concreto de 21 Mpa (3000 psi), su sección será $\frac{3}{4}$ del diámetro del tubo al cual entregan, la losa tendrá una pendiente del 5% hacia las cañuelas.

- **Muros**, se construirán en concreto reforzado impermeabilizado y los espesores serán de acuerdo a su altura los cuales se encuentran indicados en la tabla 3.7.6.2 para concreto reforzado. El refuerzo se definirá de acuerdo a la tabla 3.7.6.2 para concreto reforzado y figura 3.7.6.1 para concreto reforzado. Sobre la superficie interna de los muros se aplicará un recubrimiento epoxi-alquitrán de hulla, cuya aplicación se realizará siguiendo las indicaciones del fabricante. La unión entre los muros y los tubos debe ser perfectamente estanca, para lo cual se tendrán en cuenta las siguientes precauciones: para los tubos de PVC se emplearán juntas de caucho o lija de arena y pegante en el extremo del tubo; con tubería de gres los dos tubos que entran y salen de la cámara de inspección serán no vitrificados en su cara exterior, y en los tubos de concreto se garantizará la adherencia del concreto del tubo con el concreto de la caja, con la utilización de un mortero de reparación de alta adherencia aplicado interna y exteriormente en la junta de la caja con el tubo. En el muro deben quedar empotrados los peldaños o escalones en varilla corrugada #6, ($\frac{3}{4}$ pulgadas), de 420 Mpa (60000 Psi) cubiertos con pintura epóxica de alquitrán de hulla, distanciados 0,25 m, partiendo 0,25m por arriba de la cañuela de la caja y llegando hasta la tapa superior, tal como se indica en la figura 3.7.6.1.

ESPECIFICACIONES TÉCNICAS DE CONSTRUCCIÓN DE OBRAS DE ACUEDUCTO Y ALCANTARILLADO



- **Losa Superior y Tapa**, en esta especificación aplica lo referente a la losa superior del numeral 3.7.8. correspondientes a cajas de válvulas y bajantes de operación, con la salvedad que la tapa de hierro dúctil debe decir la palabra Alcantarillado en vez de Acueducto.

ESPECIFICACIONES TÉCNICAS DE CONSTRUCCIÓN DE OBRAS DE ACUEDUCTO Y ALCANTARILLADO



ELEMENTOS DE SEGURIDAD

La ejecución de esta actividad, dependiendo de su magnitud y naturaleza se ejecutará de forma manual y/o con la maquinaria apropiada. La dotación y elementos de protección para la seguridad del personal encargado de ejecutar los trabajos deberán ser los adecuados.

Parte del cuerpo	Elemento de protección	Norma Icontec
Ojos y Cara	Gafas de seguridad	1771 y 1825
Cabeza	Casco de seguridad tipo I	1523
Manos	Guantes tipo ingeniero	2190
Pies	Botas pantaneras	1741
Pies	Botas de seguridad puntera de acero	2257

MEDIDA Y PAGO

La unidad correspondiente incluye excavación, losa superior reforzada, losa de fondo, muros, acero de refuerzo, solados, pañetes, recubrimiento con epóxi-alquitrán de hulla, relleno perimetral con arena, suministro e instalación de la tapa de Hierro Dúctil tráfico pesado y los escalones o peldaños de acero recubiertos con pintura epóxica de alquitrán de hulla para la escalera, no siendo admisibles los peldaños formados con una armadura que haya sido figurada y/o utilizada anteriormente en otras estructuras, ni de otro tipo de acero que no esté convenientemente recubierto para evitar la corrosión.

Las cajas de inspección, se pagarán por unidad, teniendo en cuenta para el valor del ítem correspondiente, la profundidad medida desde el fondo de la cañuela hasta la tapa. De esta forma se tiene un precio para las cajas hasta 1,8 m de profundidad, otro para las mayores de 1,8 y menores o iguales de 3,0 m y otro para las mayores de 3,0 m y menores o iguales a 4.0 m.

La unidad de obra comprende todos los elementos anteriormente descritos, con los acabados y especificaciones que muestran los planos y el presente pliego.

El precio incluye la totalidad de materiales, mano de obra y medios auxiliares requeridos para la ejecución de la obra, ya que se consideran incluidos en el precio unitario.

No se medirá ni pagará las cajas de inspección, mientras no se realicen las siguientes operaciones:

1. Ensayos de resistencia de los materiales, limpieza de la caja de inspección y pruebas de estanqueidad o funcionamiento de la obra.
2. Relleno perimetral con arena en un ancho mínimo de 0,25 m, del espacio comprendido entre la caja de inspección y el terreno.
3. Instalación completa de los tramos que confluyan a la caja de inspección, incluido los empalmes.

ESPECIFICACIONES TÉCNICAS DE CONSTRUCCIÓN DE OBRAS DE ACUEDUCTO Y ALCANTARILLADO



4. Entrega de la tarjeta de caja, referenciando dirección y distancias a paramentos, cotas de batea de las tuberías de entrada y salida, indicando los diámetros, cota de fondo, fecha de construcción y contratista.
5. Recubrimiento interior con pintura de epóxi-alquitrán de hulla.
6. Retiro de los elementos de contención utilizados en la prueba de estanqueidad (Galletas)

La medida será la unidad de acuerdo al rango de altura de caja a que corresponda.

El pago se efectuará una vez recibida la obra por la Interventoría, según el valor reflejado en el Cuadro de Precios Unitarios. No habrá pago adicional de las cajas cuyas dimensiones sean mayores a las especificadas en los planos o definidas por la Interventoría.

Ítems de Pagos

ÍTEMS	DESCRIPCIÓN	UNIDAD
3.7.6	Caja de inspección para alcantarillado, diámetros de tuberías desde 800 mm (30") hasta 2000 mm (80")	
3.7.6.1	Caja de concreto reforzado	
3.7.6.1.1	Para diámetros de tuberías desde 800 mm (30") hasta 1100 mm (44"); $h \leq 1,8$ m	Un
3.7.6.1.2	Para diámetros de tuberías desde 800 mm (30") hasta 1100 mm (44"); $1,8 \text{ m} < h \leq 3,0$ m.	Un
3.7.6.1.3	Para diámetros de tuberías desde 800 mm (30") hasta 1100 mm (44"); $3,0 \text{ m} < h \leq 4,0$ m.	Un
3.7.6.1.4	Para diámetros de tuberías desde 1200 mm (48") hasta 1500 mm (60"); $1,8 \text{ m} < h \leq 3,0$ m.	Un
3.7.6.1.5	Para diámetros de tuberías desde 1200 mm (48") hasta 1500 mm (60"); $3,0 \text{ m} < h \leq 4,0$ m.	Un
3.7.6.1.6	Para diámetros de tuberías desde 1600 mm (64") hasta 2000 mm (80"); $1,8 \text{ m} < h \leq 3,0$ m.	Un
3.7.6.1.7	Para diámetros de tuberías desde 1600 mm (64") hasta 2000 mm (80"); $3,0 \text{ m} < h \leq 4,0$ m.	Un
3.7.6.2	Caja de Mampostería reforzada	
3.7.6.2.1	Para diámetros de tuberías desde 800 mm (30") hasta 1100 mm (44"); $h \leq 1,8$ m	Un
3.7.6.2.2	Para diámetros de tuberías desde 800 mm (30") hasta 1100 mm (44"); $1,8 \text{ m} < h \leq 3,0$ m.	Un
3.7.6.2.3	Para diámetros de tuberías desde 800 mm (30") hasta 1100 mm (44"); $3,0 \text{ m} < h \leq 4,0$ m.	Un
3.7.6.2.4	Para diámetros de tuberías desde 1200 mm (48") hasta 1500 mm (60"); $1,8 \text{ m} < h \leq 3,0$ m.	Un
3.7.6.2.5	Para diámetros de tuberías desde 1200 mm (48") hasta 1500 mm (60"); $3,0 \text{ m} < h \leq 4,0$ m.	Un

ESPECIFICACIONES TÉCNICAS DE CONSTRUCCIÓN DE OBRAS DE ACUEDUCTO Y ALCANTARILLADO



ÍTEMS	DESCRIPCIÓN	UNIDAD
3.7.6.2.6	Para diámetros de tuberías desde 1600 mm (64") hasta 2000 mm (80"); $1,8 \text{ m} < h \leq 3,0 \text{ m}$	Un
3.7.6.2.7	Para diámetros de tuberías desde 1600 mm (64") hasta 2000 mm (80"); $3,0 \text{ m} < h \leq 4,0 \text{ m}$.	Un

Registro de conexión domiciliaria para alcantarillado.

Todos los registros domiciliarios serán construidos con ladrillo macizo de arcilla cocida (Tolete). Las especificaciones que deben tener los bloques de arcilla cocida serán las determinadas por la NTC 4205 (Unidades de mampostería de arcilla cocida, ladrillos y bloques cerámicos), y deberán cumplir con la resistencia a compresión y absorción referidas en la siguiente tabla:

Tabla 3.7.7.1 Resistencia mínima y absorción máxima requerida para ladrillos macizos de arcilla cocida según NTC 4205.

Ítem	Resistencia Mínima	Absorción máxima (%)
1	2,0 Mpa - 20 kgf/cm ²	17

La norma NTC 4205 define las unidades macizas de arcilla (ladrillos) (M), como mampuestos aligerados con pequeñas perforaciones que ocupan menos del 25% de su volumen o, también, que no contienen ninguna perforación.

Para la construcción de registros de conexión domiciliarios para alcantarillado se deberá utilizar solamente unidades (ladrillos) macizos de arcilla que no contengan ninguna perforación.

La ejecución de esta actividad, dependiendo de su magnitud y naturaleza se ejecutará de forma manual.

La conexión de la red interna de las viviendas hacia la acometida domiciliaria del sistema de alcantarillado, se efectuará mediante la construcción de un registro o caja domiciliaria de acuerdo a los siguientes tipos:

- Registro de conexión domiciliaria Sifónico de 0,60 x 0,60 m, $H \leq 1,40 \text{ m}$
- Registro de conexión domiciliaria Sifónico de 1,00 x 1,00 m, $H > 1,40 \text{ m}$
- Registro de conexión domiciliaria no Sifónico de 0,60 x 0,60 m, $H \leq 1,40 \text{ m}$
- Registro de conexión domiciliaria no Sifónico de 1,00 x 1,00 m, $H > 1,40 \text{ m}$

De acuerdo a las condiciones existentes en el sitio donde se localizará el registro, este puede ser construido en las siguientes zonas:

- a) Zona Dura: Cuando exista la necesidad de ejecutar perfilaciones, demoliciones y reconstrucciones de pisos, pavimentos y andenes de todo tipo y espesor.
- b) Zona verde: Cuando exista la necesidad de ejecutar retiros y reconstrucción de empedradización, zonas verdes y jardinería.

ESPECIFICACIONES TÉCNICAS DE CONSTRUCCIÓN DE OBRAS DE ACUEDUCTO Y ALCANTARILLADO



3.7.1.18 Registro de conexión domiciliario Sifónico. (Esquema No. 30)

Se construirán registros con medidas internas de 0,60 x 0,60 m ó 1,0 x 1,0 m, la altura es variable y está en función de la profundidad a la que se encuentre la domiciliaria de 160 mm (6 pulgadas), deberá llevar una losa en concreto simple de 17,5 Mpa (2500 psi), espesor mínimo de 0,10 m cuyo nivel superior estará 0,30 m por debajo del final del codo Ver esquema de construcción No. 30, levante en ladrillo macizo de arcilla cocida (Tolete), se utilizará pañete pulido en el interior con mortero impermeabilizado en proporción 1:4 o pañete simple en proporción 1:4 recubierto con epóxico de alquitrán de hulla, y en el exterior pañete simple con el mismo tipo de mortero.

La tapa se construirá en concreto reforzado de 21 Mpa (3.000 psi), espesor mínimo de 0,10 m, acero de refuerzo corrugado No 4 (1/2 pulgada) de 420 Mpa (60000 psi) parrilla sencilla cada 0,15 m en ambos sentidos, llevará el logo de la Empresa Contratante, las iniciales del contratista y la fecha de fundida en bajo relieve, tendrá todos los bordes biselados y deberá quedar a nivel con el terreno o con el andén.

Se deberá incluir la instalación de un codo 90° de PVC (para tubería lisa o estructural) el cual quedará prensado por el levante, para evitar que se desplace por su propio peso, además se deberá prevenir la exfiltración entre la pared del registro y el codo colocándole a la superficie externa de éste, una lija adherente a base de pegante PVC y arena.

MEDIDA Y PAGO EN ZONA DURA.

ÍTEMS	DESCRIPCIÓN	UNIDAD
3.7.7.1.1	En zona dura de 0,60 m x 0,60 m H <= 1,40 m. Bifamiliar	Un
3.7.7.1.2	En zona dura de 1,00 m x 1,00 m H <= 1,40 m. Multifamiliar	Un
3.7.7.1.3	En zona dura de 1,00 m x 1,00 m H > 1,40 m. Bifamiliar o multifamiliar	Un

El valor unitario incluye todas y cada una de las actividades necesarias para la construcción del registro domiciliario, tales como: señalización, perfilación y demolición de la zona dura de cualquier tipo, excavación, corte y retiro de raíces o elementos extraños, desvío de redes, relleno perimetral con arena en un ancho de 0,1 m, reconstrucciones de pisos, pavimentos y andenes de todo tipo y espesor, retiro de material sobrante, mano de obra y materiales necesarios para la reconstrucción de la zona dura, colocación del codo y construcción del registro. La medida y pago será por unidad.

MEDIDA Y PAGO EN ZONA VERDE.

ÍTEMS	DESCRIPCIÓN	UNIDAD
3.7.7.1.4	En zona verde de 0,60 m x 0,60 m H <= 1,40 m. Bifamiliar	Un
3.7.7.1.5	En zona verde de 1,00 m x 1,00 m H <= 1,40 m. Multifamiliar	Un
3.7.7.1.6	En zona verde de 1,00 m x 1,00 m H > 1,40 m. Bifamiliar o Multifamiliar	Un

ESPECIFICACIONES TÉCNICAS DE CONSTRUCCIÓN DE OBRAS DE ACUEDUCTO Y ALCANTARILLADO



El valor unitario incluye todas y cada una de las actividades necesarias para la construcción del registro domiciliario, tales como: señalización, retiro de la empedradización o jardines, excavación, corte y retiro de raíces o elementos extraños, desvío de redes, relleno perimetral con arena en un ancho de 0,1 m, colocación del codo, adecuación de la zona verde a las condiciones encontradas, retiro de material sobrante, mano de obra y materiales necesarios para la construcción del registro. La medida y pago será por unidad.

3.7.1.19 Registro de conexión domiciliario No Sifónico. Esquema No. 31

Cuando no exista la diferencia de nivel suficiente, entre las salidas de las redes internas domiciliarias y la tubería de derivación del alcantarillado para la construcción de los registros domiciliarios sifónicos, la Interventoría autorizará la construcción de registros domiciliarios no sifónicos.

Se construirán registros con medidas internas de 0,60 x 0,60 m ó 1,0 x 1,0 m, la altura es variable y está en función de la profundidad a la que se encuentre la domiciliaria de 160 mm (6 pulgadas), deberá llevar una losa en concreto simple de 17,5 Mpa (2500 psi) de espesor mínimo de 0,10 m y el nivel superior de la losa deberá coincidir con la cota batea de la domiciliaria Ver esquema de construcción No. 31, levante en ladrillo macizo de arcilla cocida (Tolete), se utilizará pañete pulido en el interior con mortero impermeabilizado en proporción 1:4 o pañete simple en proporción 1:4 recubierto con epóxico de alquitrán de hulla, y en el exterior pañete simple con el mismo tipo de mortero.

La tapa se construirá en concreto reforzado de 21 Mpa (3.000 psi), espesor mínimo de 0,10 m, acero de refuerzo corrugado No 4 (1/2 pulgada) de 420 Mpa (60000 psi) parrilla sencilla cada 0,15 m en ambos sentidos, llevará inscrito el logo de la empresa contratante, las iniciales del contratista y la fecha de fundida en bajo relieve, tendrá todos los bordes biselados y deberá quedar a nivel con el terreno o con el andén.

MEDIDA Y PAGO EN ZONA DURA.

ÍTEMS	DESCRIPCIÓN	UNIDAD
3.7.7.2.1	En zona dura de 0,60 m x 0,60 m H < 1,40 m. Bifamiliar	Un
3.7.7.2.2	En zona dura de 1,00 m x 1,00 m H < 1,40 m. Multifamiliar	Un
3.7.7.2.3	En zona dura de 1,00 m x 1,00 m H > 1,40 m. Bifamiliar o Multifamiliar	Un

El valor unitario incluye todas y cada una de las actividades necesarias para la construcción del registro domiciliario, tales como: señalización, perfilación y demolición de la zona dura de cualquier tipo, excavación, corte y retiro de raíces o elementos extraños, desvío de redes, relleno perimetral con arena en un ancho de 0,1 m, reconstrucciones de pisos, pavimentos y andenes de todo tipo y espesor, retiro de material sobrante, mano de obra y materiales necesarios para la reconstrucción de la zona dura y construcción del registro. La medida y pago será por unidad.

ESPECIFICACIONES TÉCNICAS DE CONSTRUCCIÓN DE OBRAS DE ACUEDUCTO Y ALCANTARILLADO



MEDIDA Y PAGO EN ZONA VERDE.

ÍTEMS	DESCRIPCIÓN	UNIDAD
3.7.7.2.4	En zona verde de 0,60 m x 0,60 m H < 1,40 m. Bifamiliar	Un
3.7.7.2.5	En zona verde de 1,00 m x 1,00 m H < 1,40 m. Multifamiliar	Un
3.7.7.2.6	En zona verde de 1,00 m x 1,00 m H > 1,40 m. Bifamiliar o Multifamiliar	Un

El valor unitario incluye todas y cada una de las actividades necesarias para la construcción del registro domiciliario, tales como: señalización, retiro de la empedradización o jardines, excavación, corte y retiro de raíces o elementos extraños, desvío de redes, relleno perimetral con arena en un ancho de 0,1 m, adecuación de la zona verde a las condiciones encontradas, retiro de material sobrante, mano de obra y materiales necesarios para la construcción del registro. La medida y pago será por unidad.

3.7.1.20 Registro de conexión domiciliario No Sifónico para tráfico pesado. Vía Vehicular. Esquema No. 32

Los registros domiciliarios que queden ubicados en zona vehicular, se construirán con medidas internas de 0,60 m x 0,60 m, la altura es variable y está en función de la profundidad a la que se encuentre la domiciliaria de 160 mm (6 pulgadas), deberá llevar una losa en concreto simple de 17,5 Mpa (2500 psi) de espesor mínimo de 0,10 m y el nivel superior de la losa deberá coincidir con la cota batea de la domiciliaria. Ver esquema de construcción No. 32 Registro de Conexión domiciliaria no sifónico para tráfico pesado, levante a doble hilada en ladrillo macizo de arcilla cocida (Tolete), se utilizará pañete pulido en el interior con mortero impermeabilizado en proporción 1:4 o pañete simple en proporción 1:4 recubierto con epóxico de alquitrán de hulla, y en el exterior pañete simple con el mismo tipo de mortero.

La losa superior de 1,00 m x 1,00 m se construirá en concreto reforzado de 21 Mpa (3.000 psi), espesor mínimo de 0,20 m, acero de refuerzo corrugado No 4 (1/2 pulgada) cada 0,15 m de 420 Mpa (60000 psi) doble parrilla en ambos sentidos, llevará empotrada en la losa una tapa de hierro de fundición dúctil, el aro o el aro-tapa deberá quedar fundido en la losa, estará unida al anillo por medio de un pasador, deberán abrirse siempre y la bisagra debe ser colocada en el lado aguas arriba, según la pendiente de la vía, deben tener grabada en relieve el logo de la empresa contratante, Año de fabricación y las letras H.D. (material de fabricación) cumpliendo las exigencias prescritas en el capítulo 7 de las presentes Especificaciones Técnicas de Construcción. Las tapas de hierro dúctil (HD) siempre serán de tráfico pesado y deberá quedar a nivel con el pavimento.

Cuando la profundidad supere 1,40 m las dimensiones internas de los registros varían a 1,0 m x 1,0 m y la losa superior será de 1,40 m. Estas dimensiones se emplearán siempre para registros que conecten la descarga de unidades multifamiliares.

ESPECIFICACIONES TÉCNICAS DE CONSTRUCCIÓN DE OBRAS DE ACUEDUCTO Y ALCANTARILLADO



MEDIDA Y PAGO

El valor unitario incluye todas y cada una de las actividades necesarias para la construcción del registro domiciliario, tales como: señalización, perfilación y demolición del pavimento de cualquier tipo y espesor, excavación, corte y retiro de raíces o elementos extraños, desvío de redes, relleno perimetral con arena en un ancho de 0,1 m, reconstrucciones de pavimentos y andenes de todo tipo y espesor, construcción de la losa superior, sello de la junta perimetral con asfalto o de especificaciones similares al existente en la vía, retiro de material sobrante, mano de obra y materiales necesarios para la reconstrucción de la zona y construcción del registro. La medida y pago será por unidad.

Estos tipos de registros aplican para la conexión de las redes internas al sistema de alcantarillado en tipos de viviendas unifamiliar o bifamiliares.

Los ítems de pago son los siguientes:

ÍTEMS	DESCRIPCIÓN	UNIDAD
3.7.7.3.1	Bifamiliar de 0.60 m x 0,60 m H \leq 1,40 m	Un
3.7.7.3.2	Multifamiliar de 1,00 m x 1,00 m H \leq 1,40 m	Un
3.7.7.3.3	Multifamiliar o Bifamiliar de 1,00 m x 1,00 m H $>$ 1,40 m	Un

3.7.1.21 . Construcción de registro de unión domiciliaria de 0,30 x 0,30 M

El registro servirá de unión entre la domiciliaria de alcantarillado existente de PVC, Cemento, Concreto o Gres con el elemento de derivación instalado en la red secundaria, ó entre dos tipos de tuberías que componen la acometida domiciliaria de alcantarillado; se construirá con medidas internas de 0,30 x 0,30 m altura variable dependiendo del mayor diámetro externo de las tuberías a unir, deberá llevar una losa de fondo en concreto simple de 17,5 Mpa (2500 psi), espesor mínimo de 0,10 m y el nivel superior de la losa deberá coincidir con la cota batea de la domiciliaria o derivación, se deberá conformar una cañuela con mortero 1:4, levante en ladrillo macizo de arcilla cocida (Tolete), se utilizará pañete pulido en el interior con mortero impermeabilizado en proporción 1:4 o pañete simple en proporción 1:4 recubierto con epóxico de alquitrán de hulla, y en el exterior pañete simple con el mismo tipo de mortero.

La tapa se construirá en concreto reforzado de 21 Mpa (3000 psi) de espesor 0,07 m, con 3 varillas No 3 (3/8 de pulgada) en ambos sentidos de $f_y = 280$ Mpa (40.000 psi). Este tipo de registro se construirá solamente cuando lo considere conveniente y lo autorice la Interventoría.

Ver esquema de construcción No.33 Registro de unión domiciliaria.

La dotación y elementos de protección para la seguridad del personal encargado de ejecutar los trabajos deberán ser los adecuados, enunciados en la tabla siguiente:

ESPECIFICACIONES TÉCNICAS DE CONSTRUCCIÓN DE OBRAS DE ACUEDUCTO Y ALCANTARILLADO



Parte del cuerpo	Elemento de Protección	Norma Icontec
Ojos y cara	Gafas de seguridad	1771 y 1825
Cabeza	Casco de seguridad tipo I	1523
Manos	Guantes tipo Ingeniero	2190
Pies	Botas pantaneras	1741
Pies	Botas de seguridad puntera de acero	2257

MEDIDA Y PAGO

El valor unitario incluye todas y cada una de las actividades necesarias para la construcción del registro de unión domiciliario, tales como: señalización, excavación, relleno perimetral con arena en un ancho de 0,1 m, retiro de material sobrante, mano de obra y materiales necesarios para la construcción del registro. La medida y pago será por unidad.

Los ítems de pago son los siguientes:

ÍTEM	DESCRIPCIÓN	UNIDAD
3.7.7.4.1	Registro en zona dura	Un
3.7.7.4.2	Registro en zona verde	Un

Cajas de válvulas y bajantes de operación

3.7.1.22 Cajas de Válvulas

Las cajas para válvulas se construirán de acuerdo a las presentes especificaciones técnicas a menos que se estipule diferente en los planos de diseño del proyecto. Las dimensiones de la caja de válvula se tomarán con base a la Tabla 3.7.8.1.1. Tabla de dimensiones de Cajas de válvulas.

Tabla 3.7.8.1.1
TABLA DE DIMENSIONES DE CAJAS DE VÁLVULAS
Dimensiones internas

Diámetro pulgadas	Diámetro mm	a (m)	b (m)
3	90	0.6	0.6
4	100	0.7	0.7
6	150	1.0	1.0
8	200	1.5	1.25
10	250	1.8	1.55
12	300	1.8	1.65

ESPECIFICACIONES TÉCNICAS DE CONSTRUCCIÓN DE OBRAS DE ACUEDUCTO Y ALCANTARILLADO



Diámetro	Diámetro	a (m)	b (m)
14	350	2.10	1.70
16	400	2.20	1.80
18	450	2.20	2.00
20	500	2.30	2.00
24	600	2.30	2.20
30	700	3.00	2.40
36	900	3.00	2.60
42	1000	3.20	2.80
48	1200	3.20	3.00

Las cajas para dimensiones mayores a las especificadas se construirán de acuerdo al diseño.

Las cajas de válvulas se podrán construir con muros de mampostería doble, con muros de mampostería estructural o con muros de concreto reforzado de acuerdo a los requerimientos de la obra o lo dispuesto por la Interventoría.

Las cajas para válvulas se componen de las siguientes partes:

Losa de fondo. Se construirá siempre en concreto reforzado de 24,5 Mpa (3500 psi) y espesores de acuerdo a las tablas 3.7.8.1.2 para concreto reforzado y 3.7.8.1.3 para mampostería reforzada. La losa de fondo tendrá una longitud adicional de 0,20 m en sus dos direcciones (longitud y ancho) por fuera de las dimensiones externas de la caja, e irá fundida sobre una capa de concreto (solado) de 14 Mpa (2000 psi), de 0,05 m de espesor. Incluye el refuerzo que será de 420 Mpa (60.000 psi) y la cuantía, longitud y separación se indica en las tablas No. 3.7.8.1.2 para concreto reforzado y 3.7.8.1.3 para mampostería reforzada de acuerdo a las figuras 3.7.8.1.1 para concreto reforzado y 3.7.8.1.2 para mampostería reforzada.

Muros. De acuerdo al tipo de caja de válvula serán así:

a) Muros de mampostería doble: Los muros serán de ladrillo macizo; ver esquema de construcción No. 34 (No se acepta ladrillo de caño), trabado, con un espesor de 0,20 m, con pañete impermeabilizado de relación 1:4 aplicado en la cara interna de los muros. Esta caja será utilizada en zona verde o peatonal y en zona de tráfico vehicular cuando lo autorice la Interventoría. En todo caso los muros se construirán de acuerdo a lo establecido en el numeral 3.7.1.2 de estas especificaciones, obras de mampostería en ladrillo doble.

b) Muros de mampostería reforzada: Se utilizarán bloques estructurales de arcilla cocida o de concreto vibrado de espesor 0,15 m, con pañete impermeabilizado de relación 1:4 aplicado en la cara interna del muro, se colocará refuerzo de acuerdo a las tabla 3.7.8.1.3 y figura 3.7.8.1.2.

ESPECIFICACIONES TÉCNICAS DE CONSTRUCCIÓN DE OBRAS DE ACUEDUCTO Y ALCANTARILLADO



Muros de concreto reforzado: Se utilizará concreto con una resistencia a la compresión de 24,5 MPa (3.500 psi) impermeabilizado y refuerzo de 420 Mpa (60.000 psi), la cuantía, las dimensiones, el espesor del muro y espaciamiento del refuerzo se indican en la tabla No. 3.7.8.1.2 y figura 3.7.8.1.1.

La altura de los muros será variable de acuerdo a las condiciones del proyecto, pero en todo caso la distancia entre el fondo de la tubería y el fondo de la caja será de 0,4 m para diámetros de 250 mm (10 pulgadas) a 600 mm (24 pulgadas), para diámetros mayores la separación será de 0,6 m tal como se muestra en la figura 3.7.8.1.3. La válvula debe quedar apoyada al fondo de la losa a través de un soporte en concreto de 21 Mpa. (3.000 psi) e igualmente debe quedar anclada para absorber los posibles efectos de torsión producidos por el elemento de operación de la válvula. La unión entre el muro de la caja y la tubería debe ser estanca, por lo cual se debe construir una junta con sello expandible contra el paso del agua entre las paredes y la tubería como se indica en figura No. 3.7.8.1.4, que permita que la caja sea impermeable.

Siempre que se realice una junta de construcción se debe colocar una cinta de PVC flexible para sellar la junta, con el fin de garantizar la estanqueidad de la caja.

Todas las cajas se rematarán con una viga perimetral de altura 0,2 m y ancho igual al muro, a excepción de las cajas de concreto, el refuerzo de esta viga será el indicado en la tabla 3.7.8.2 y figura 3.7.8.1.2.

c) Peldaños: Los peldaños deben quedar empotrados en los muros y serán de varilla corrugada No. 6 (3/4") resistencia de 420 Mpa (60.000 psi) cubierta por pintura epóxica de alquitrán de hulla resistente a ambientes agresivos, distanciados 0,25 m, partiendo a 0.25 m encima del fondo de la caja.

d) Losa Superior: Las dimensiones y cuantía de refuerzo de la losa superior se tomará de las tablas 3.7.8.1.2 para concreto reforzado y 3.7.8.1.3 para mampostería reforzada y figuras 3.7.8.1.1 para concreto reforzado y 3.7.8.1.2 para mampostería reforzada. El aro de la tapa debe quedar fundido en la losa y la tapa será de hierro dúctil para tráfico pesado, estará unida al aro por medio de un pasador, la bisagra debe ser colocada en el lado aguas arriba, según la pendiente de la vía, deben tener grabada en relieve las palabras: Logo de la empresa contratante, Año fabricación y las letras H.D. (material de fabricación), cumpliendo todas las exigencias prescritas en el capítulo 7 de las presentes Especificaciones Técnicas de Construcción.

La losa superior para cajas de válvulas en zona verde o peatonal de mampostería doble será construida de acuerdo a lo indicado en el esquema de construcción No. 34.

Las cajas deberán entregarse completamente terminadas y limpias de escombros, formaletas u otro tipo de materiales.

ESPECIFICACIONES TÉCNICAS DE CONSTRUCCIÓN DE OBRAS DE ACUEDUCTO Y ALCANTARILLADO



TABLA 3.7.8.2.

	MUROS			
	H < 2.0 MTS		2.0 < H < 3.0 MTS	
	SUELOS			
	TIPO 1	TIPO 2	TIPO 1	TIPO 2
ZONA VERDE O PEATONAL	A	B ó C	B	C
ZONA VEHICULAR	B	B ó C	B	C

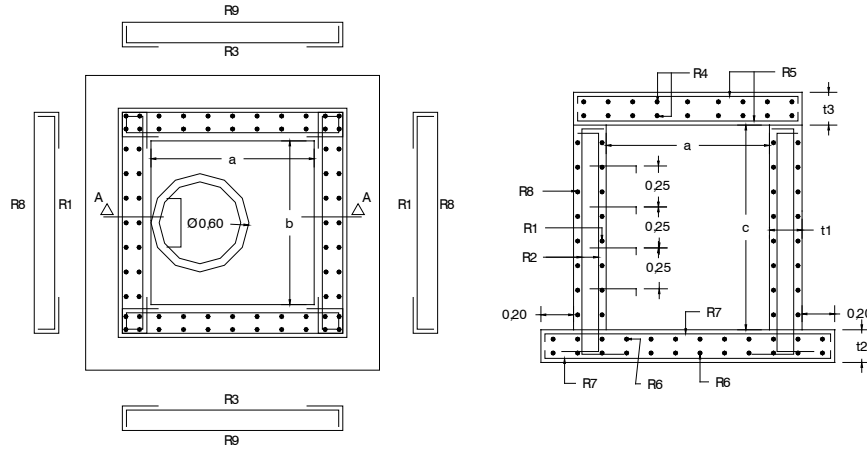
Tipo 1 Material común (arena, arena arcillosa, caliche) en seco.

Tipo 2 Material en presencia de nivel freático alto (arenas, arena arcillosa, arcillas)

- Caja en ladrillo macizo doble e = 0,20 m
- Caja con muro estructural en bloque de concreto vibrado e = 0,15 m o bloque de arcilla (hueco vertical) e = 0.15 m
- Caja con muro en concreto reforzado e = 0,20 y 0,25 m

No obstante las medidas anteriores se deben revisar las dimensiones de las válvulas y accesorios teniendo en cuenta no dejar, tornillerías, bridas, etc., embebidas en los muros o a una distancia menor de 0,4 m.

ESPECIFICACIONES TÉCNICAS DE CONSTRUCCIÓN DE OBRAS DE ACUEDUCTO Y ALCANTARILLADO

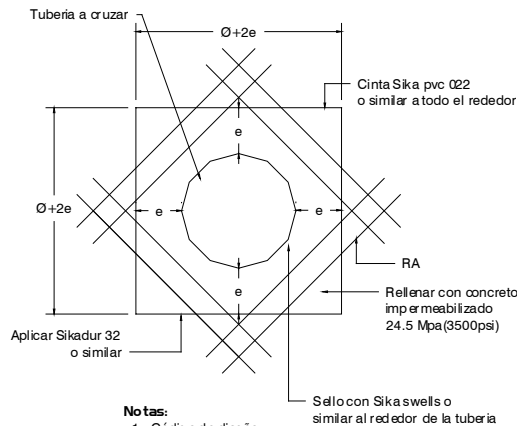
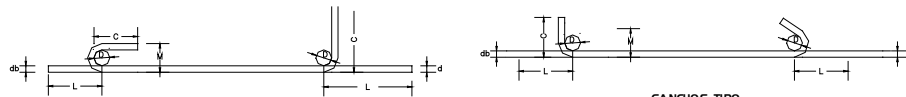


DIMENSIONES EN mm PARA GANCHOS ESTANDAR

DESIGNACION DE LA BARRA	D	GANCHO 130°			GANCHO 90°	
		L	C	M	L	C
No.2	38.4	96	51	51	112	102
No.3	57.0	142	76	76	166	152
No.4	78.2	190	102	102	222	203
No.5	95.4	238	127	127	278	254
No.6	114.6	286	153	153	334	306
No.7	133.2	333	178	178	388	356
No.8	162.4	381	203	203	444	406

DIMENSIONES EN mm PARA DOBLAMIENTOS DE ESTRIBOS

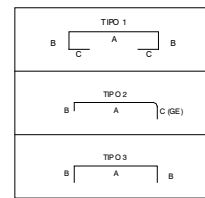
DESIGNACION DE LA BARRA	D	GANCHO 90°		GANCHO 130°
		L	C	M (1)
No.2	25.6	64	58	113
No.3	38.0	94	86	131
No.4	50.8	126	114	151
No.5	63.6	158	143	189
No.6	114.6	334	306	272
No.7	133.2	388	355	316
No.8	162.4	444	406	362



Notas:

- 1 - Código de diseño
- ACI 308
- NSR-98
- 2 - Materiales
- Concreto f' c= 24.5 MPa
- Acero 1/4" y 3/8" 280 MPa 1/2" y superiores 420 MPa
- 3 - Los concretos serán impermeabilizados (GE) Gancho Estándar
- 4 - Id Longitud de desarrollo

GANCHOS TIPO



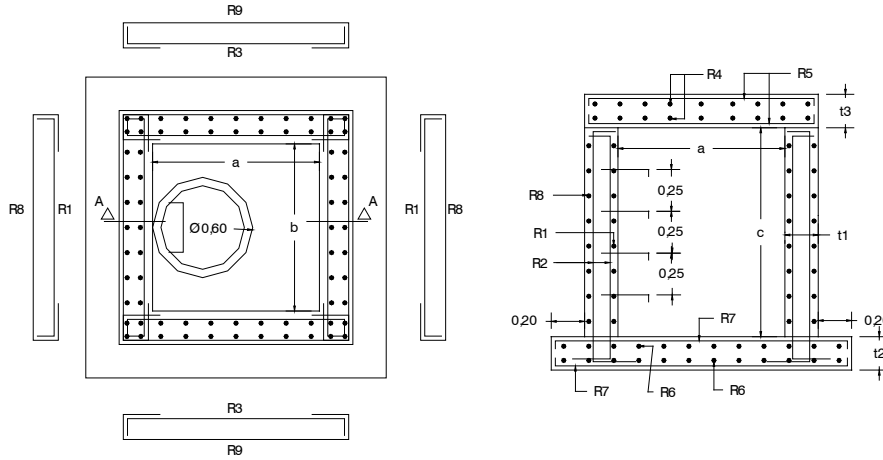
REFUERZO ABERTURAS						
Diámetro Tubería (Pulgada)	Diámetro Tubería (mm)	e (m)	ld (m)	ø+2e (m)	R.A (m)	No. varilla
30	700	0.15	0.50	1.00	1.70	4
36	900	0.15	0.65	1.20	2.20	5
40	1000	0.15	0.65	1.30	2.30	5
44	1100	0.15	0.65	1.40	2.40	5
48	1200	0.15	0.65	1.50	2.50	5
52	1300	0.15	0.80	1.60	2.90	6
56	1400	0.15	0.80	1.70	3.00	6
60	1500	0.15	0.80	1.80	3.10	6
64	1600	0.15	0.80	1.90	3.20	6
68	1700	0.15	0.80	2.00	3.30	6
72	1800	0.15	1.00	2.10	3.80	7
80	2000	0.15	1.00	2.30	4.00	7

Nota:

El área de refuerzo alrededor de la tubería debe ser por lo menos igual al área de refuerzo eliminado por la abertura.

Figura 3.7.8.1.1 Caja de Válvula en concreto reforzado

ESPECIFICACIONES TÉCNICAS DE CONSTRUCCIÓN DE OBRAS DE ACUEDUCTO Y ALCANTARILLADO



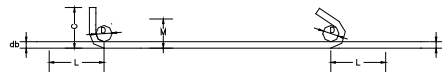
DIMENSIONES EN mm PARA GANCHOS ESTANDAR

DESIGNACION DE LA BARRA	D	GANCHO 180°			GANCHO 90°	
		L	C	M	L	C
No.2	38.4	96	51	51	112	102
No.3	57.0	142	76	76	166	152
No.4	76.2	190	102	102	222	203
No.5	95.4	238	127	127	278	254
No.6	114.6	286	153	153	334	306
No.7	133.2	333	178	178	388	355
No.8	152.4	381	203	203	444	406

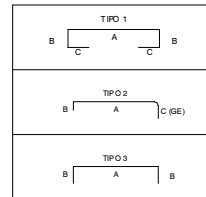


DIMENSIONES EN mm PARA DOBLAMIENTOS DE ESTRIBOS

DESIGNACION DE LA BARRA	D	GANCHO 90°		GANCHO 135°
		L	C	M (1)
No.2	25.6	64	58	113
No.3	38.0	94	86	131
No.4	50.8	126	114	151
No.5	63.6	158	143	189
No.6	114.6	334	306	272
No.7	133.2	388	355	316
No.8	152.4	444	406	362



GANCHOS TIPO

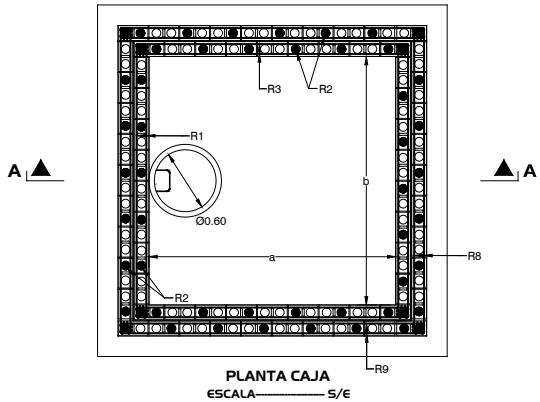


Notas:

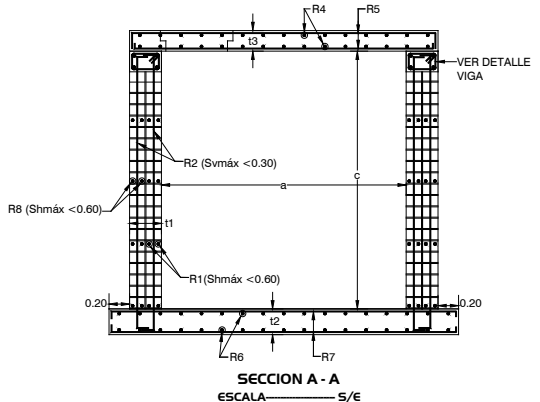
- 1 - Código de diseño
 - ACI 350
 - NSR-98
- 2 - Materiales
 - Concreto $f'c = 24.5$ MPa
 - Acero 1/4" y 3/8" 280 MPa 1/2" y superiores 420 MPa
- 3 - Los concretos serán impermeabilizados (GE) Gancho Estándar
- 4 - Id Longitud de desarrollo

Figura 3.7.8.1.1 Caja de Válvula en concreto reforzado

ESPECIFICACIONES TÉCNICAS DE CONSTRUCCIÓN DE OBRAS DE ACUEDUCTO Y ALCANTARILLADO



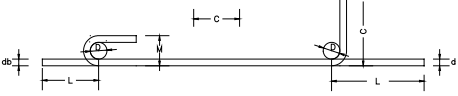
PLANTA CAJA
ESCALA S/E



SECCION A - A
ESCALA S/E

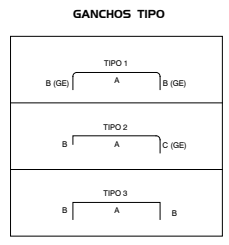
DIMENSIONES EN mm PARA GANCHOS ESTANDAR

DESIGNACION DE LA BARRA	D	GANCHO 135°			GANCHO 90°	
		L	C	M	L	C
No.2	38.4	96	51	51	112	102
No.3	57.0	142	76	76	166	152
No.4	76.2	190	102	102	222	203
No.5	95.4	238	127	127	278	254
No.6	114.6	286	153	153	334	306
No.7	133.2	333	178	178	388	356
No.8	152.4	381	203	203	444	406

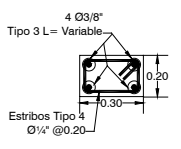


DIMENSIONES EN mm PARA DOBLAMIENTOS DE ESTRIBOS

DESIGNACION DE LA BARRA	D	GANCHO 135°			GANCHO 90°
		L	C	M (1)	
No.2	25.6	64	58	113	
No.3	38.0	94	86	131	
No.4	50.8	126	114	151	
No.5	63.6	158	143	189	
No.6	114.6	334	306	272	
No.7	133.2	388	355	316	
No.8	152.4	444	406	362	

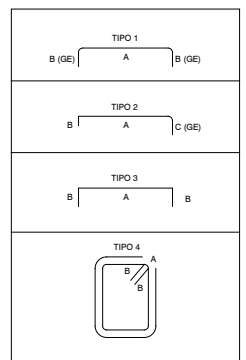


GANCHOS TIPO



DETALLE VIGA
ESCALA S/E

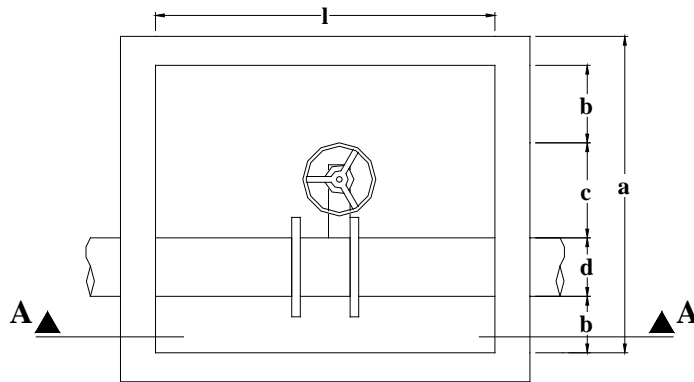
- Notas:**
- 1 - Código de diseño
 - ACI 350
 - NSR-98
 - 2 - Materiales
 - Concreto f'c=24.5 MPa
 - Acero 1/4" y 3/8" 280 MPa 1/2" y superiores 420 MPa
 - 3 - Los concretos serán impermeabilizados
- (GE) Gancho Estandar
Svmáx= Separación vertical máxima.
Shmáx= Separación horizontal máxima.



GANCHOS TIPO

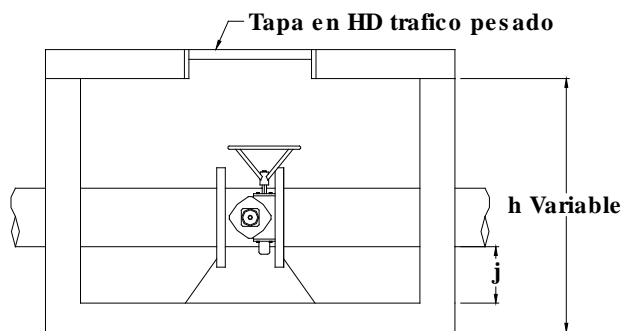
Figura 3.7.8.1.2 Caja en Mampostería Reforzada

FIGURA 3.7.8.2
UBICACIÓN DE LA VÁLVULA Y ELEMENTOS DENTRO DE LA CAJA



PLANTA CAJA VALVULA

La ubicación de la tubería en el ancho de la caja no es concéntrica. Se dejará una distancia $b = 0,40\text{m}$, para diámetros hasta 400 mm (16 pulgadas) y para diámetros mayores $0,6\text{ m}$, tal como se muestra en la figura.



CORTE A-A CAJA VALVULA

NOTA: Se dejará una altura $J = 0,40\text{m}$ para diámetros hasta 600 mm (24#) y de $0,6\text{ m}$ para diámetros mayores, desde el fondo de la caja hasta la parte inferior de la tubería, la ubicación de la válvula a lo largo de la caja no será concéntrica debido a que siempre se deberá colocar una unión de desmontaje que quedará dentro de la caja.

Diámetros mayores, desde el fondo de la caja hasta la parte inferior de la tubería, la ubicación de la válvula a lo largo de la caja no será concéntrica debido a que siempre se deberá colocar una unión de desmontaje que quedará dentro de la caja.

ESPECIFICACIONES TÉCNICAS DE CONSTRUCCIÓN DE OBRAS DE ACUEDUCTO Y ALCANTARILLADO



MEDIDA Y PAGO

La medida será por unidad de caja, completamente terminada y recibida por la Interventoría, incluye acero de refuerzo, concreto, ladrillo, la excavación y el relleno lateral con arena en un ancho de 0,25 m. Las cajas de válvulas se medirán y pagarán según el rango al que pertenezca de acuerdo al diámetro de la válvula, independientemente de la profundidad de la caja y que sea fundida en el sitio o prefabricada.

No habrá medida ni pago de las cajas de válvulas hasta que se entregue la tarjeta de esquina correspondiente a la válvula, donde se indique dirección, distancias a paramentos, profundidad de la tubería, diámetro de la tubería y de la válvula, fecha de colocación y contratista.

Se pagarán por unidad de obra según los siguientes numerales:

ÍTEMS	DESCRIPCIÓN	UNIDAD
3.7.8.1.1	Para $H \leq 2,0$ m	
3.7.8.1.1.1	Caja de mampostería para tuberías entre 250 mm (10") y 400 mm (16").	Un
3.7.8.1.1.2	Caja de mampostería para tuberías entre 450 mm (18") y 500 mm (20").	Un
3.7.8.1.1.3	Caja de mampostería reforzada para tuberías entre 250 mm (10") y 400 mm (16").	Un
3.7.8.1.1.4	Caja de mampostería reforzada para tuberías entre 450 mm (18") y 600 mm (24").	Un
3.7.8.1.1.5	Caja de mampostería reforzada para tuberías entre 700 mm (30") y 900 mm (36").	Un
3.7.8.1.1.6	Caja de mampostería reforzada para tuberías entre 1000 mm (40") y 1200 mm (48").	Un
3.7.8.1.1.7	Caja de concreto reforzado para tuberías entre 90 mm (3") y 400 mm (16").	Un
3.7.8.1.1.8	Caja de concreto reforzado para tuberías entre 450 mm (18") y 600 mm (24").	Un
3.7.8.1.1.9	Caja de concreto reforzado para tuberías entre 700 mm (30") y 900 mm (36").	Un
3.7.8.1.1.10	Caja de concreto reforzado para tuberías entre 1000 mm (40") y 1200 mm (48").	Un
3.7.8.1.2	Para $2,0$ m < $H \leq 3,0$ m	
3.7.8.1.2.1	Caja de mampostería reforzada para tuberías entre 250 mm (10") y 400 mm (16").	Un
3.7.8.1.2.2	Caja de mampostería reforzada para tuberías entre 450 mm (18") y 600 mm (24").	Un
3.7.8.1.2.3	Caja de mampostería reforzada para tuberías entre 700 mm (30") y 900 mm (36").	Un
3.7.8.1.2.4	Caja de mampostería reforzada para tuberías entre 1000 mm (40") y 1200 mm (48").	Un

ESPECIFICACIONES TÉCNICAS DE CONSTRUCCIÓN DE OBRAS DE ACUEDUCTO Y ALCANTARILLADO



ÍTEMS	DESCRIPCIÓN	UNIDAD
3.7.8.1.2.5	Caja de concreto reforzado para tuberías entre 250 mm (10") y 400 mm (16").	Un
3.7.8.1.2.6	Caja de concreto reforzado para tuberías entre 450 mm (18") y 600 mm (24").	Un
3.7.8.1.2.7	Caja de concreto reforzado para tuberías entre 700 mm (30") y 900 mm (36").	Un
3.7.8.1.2.8	Caja de concreto reforzado para tuberías entre 1000 mm (40") y 1200 mm (48").	Un
3.7.8.1.3	Para 3,0 m < H <= 4,0 m	
3.7.8.1.3.1	Caja de concreto reforzado para tuberías entre 250 mm (10") y 400 mm (16").	Un
3.7.8.1.3.2	Caja de concreto reforzado para tuberías entre 450 mm (18") y 600 mm (24").	Un
3.7.8.1.3.3	Caja de concreto reforzado para tuberías entre 700 mm (30") y 900 mm (36").	Un
3.7.8.1.3.4	Caja de concreto reforzado para tuberías entre 1000 mm (40") y 1200 mm (48").	Un

3.7.1.23 Instalación tubo de operación para válvulas entre 80 mm y 200 mm

Se construirán de acuerdo a las presentes especificaciones técnicas a menos que se estipule diferente en los planos de diseño del proyecto.

Los bajantes de operación se componen de las siguientes partes: (ver esquema No. 35)

Anclaje. La válvula deberá ser anclada en su fondo con un concreto simple de 21 Mpa (3000 psi) evitando que la tornillería quede embebida en el concreto.

Bajante. Es un tubo de PVC de diámetro 150 mm (6 pulgadas) o polietileno de alta densidad de 160 mm, que se instalará desde el cuerpo de la válvula hasta la superficie del terreno. (Ver esquema de construcción No. 35).

Losa Superior y Tapa operadora: La parte superior del tubo de PVC o polietileno deberá quedar anclada en una placa de concreto simple de 21 Mpa (3.000 psi), de diámetro 0,50 m y espesor 0,15 m y llevará empotrada una tapa de hierro de fundición dúctil de 150 mm de diámetro con bisagra para acceder al bajante.

La losa superior podrá ser fundida en el sitio o prefabricada, de espesor 0,15 m y con refuerzo de varilla No. 4 (1/2 pulgada) distribuido como se muestra en el esquema No. 36, esta deberá llevar anclada la tapa operadora, el orificio donde esta se instale será igual al diámetro exterior del aro y deberá quedar instalado a ras con la superficie de la losa,

ESPECIFICACIONES TÉCNICAS DE CONSTRUCCIÓN DE OBRAS DE ACUEDUCTO Y ALCANTARILLADO



quedando el resto del espesor de la placa para recibir el tubo bajante, tal y como se muestra en el esquema No. 35.

MEDIDA Y PAGO

La medida será por unidad de bajante, completamente terminado y recibido por la Interventoría, incluida la excavación, acero de refuerzo, concreto, tubería, rellenos y todos los elementos necesarios para su construcción e instalación. Los bajantes de operación se pagarán independientemente de la profundidad y diámetro de la válvula y que la losa superior o tapa operadora sea fundida en el sitio o prefabricada, para válvulas de 80, 100, 150 y 200 mm.

No habrá medida ni pago de los bajantes de operación hasta que se entregue la tarjeta de esquina correspondiente a la válvula, donde se indique dirección, distancias a paramentos, profundidad de la tubería, diámetro de la tubería y de la válvula, fecha de colocación y contratista.

ÍTEMS	DESCRIPCIÓN	UNIDAD
3.7.8.2	Instalación tubo de operación para válvulas entre 80 mm y 200 mm	Un

Micromedición

Los medidores a instalar para la medición del consumo domestico serán de dos tipos: medidores de velocidad y medidores volumétricos los cuales se utilizaran de acuerdo a la siguiente descripción:

Medidores de Velocidad:

- Medidores de Velocidad, chorro único para diámetros de 12.7 mm ($\frac{1}{2}$ ") y 19.0 mm ($\frac{3}{4}$ ").
- Medidores de Velocidad, chorro múltiple para diámetros de 25.0 mm (1") y 38.0 mm ($1\frac{1}{2}$ ").

Medidores Volumétricos: para diámetros de 12.7 mm ($\frac{1}{2}$ ") a 25.0 mm (1").

La instalación de los medidores con sus respectivos accesorios se realizará en piso o pared de acuerdo a los requerimientos específicos del trabajo a ejecutar. El medidor deberá quedar instalado dentro de un registro con tapa, el cual dependiendo del diámetro, tendrá las siguientes especificaciones:

ESPECIFICACIONES TÉCNICAS DE CONSTRUCCIÓN DE OBRAS DE ACUEDUCTO Y ALCANTARILLADO



3.7.1.24 Registro para medidores de 12.7 mm (1/2")

Los registros para medidores de diámetro 12.7 mm (1/2") serán de tres tipos: Cajas en mampostería, cajas prefabricadas de piso y cajas metálicas de pared. Otros tipos de emplazamientos solo se aceptarán en caso de fuerza mayor y con previa aprobación por parte de la Interventoría.

Tan pronto se termine la ejecución de la instalación, se procederá a instalar o construir la caja correspondiente y finalmente se realizarán los respectivos resanes. En casos de cajas de piso el medidor no debe quedar a una profundidad mayor de 0.20 m.

Los escombros que resulten deberán ser recogidos y retirados el mismo día para cumplir con la Ley 99 del Ministerio del Medio Ambiente y su costo quedará incluido en el ítem general por tipo de instalación.

3.7.1.24.1 Cajas construidas en mampostería:

La caja se fabricará en ladrillo tolete recocido de 0.06x0.10x0.21 m (se prohíbe el uso de ladrillo de caño) colocados de azote y restregón, pegados con mortero impermeabilizado 1:4, la junta no deberá exceder de 1 cm., lisa y libre de protuberancias. Se pañetarán las superficies internas de la caja con mortero impermeabilizado 1:4. Estas cajas se construirán según se indica en el esquema de construcción No. 62. Tendrán tapa estándar en hierro dúctil, diseño y labrado con el logo de la entidad contratante. El piso de toda la caja será de 0.05 m de espesor en mortero 1:4. El cimiento de los muros será de concreto simple de 17.5 Mpa (2500 Psi) y tendrá un espesor de 0.05 m y un ancho de 0.15 m. Los ladrillos a utilizar deberán ser remojados por lo menos con un día de anticipación para evitar la deshidratación de las juntas.

3.7.1.24.2 Cajas prefabricadas de piso (en concreto):

Estas cajas serán prefabricadas en concreto con una resistencia mínima de 210 Kg/cm² (3000 psi), cumpliendo con todas las dimensiones indicadas en el esquema 63. Tendrán tapa estándar en hierro dúctil, diseño y labrado con el logo de la entidad contratante. El piso de toda la caja estará constituido por una losa de seguridad en concreto de 210 Kg/cm² (3000 psi) espesor 0.05 m, con dos cáñamos en acero que tendrán la función de asegurar el medidor. Estas cajas se construirán según se indica en el esquema de construcción No. 63.

3.7.1.24.3 Tapas metálicas de hierro dúctil para medidores de acueducto

Las tapas para cajas de medidor serán fabricadas con fundición dúctil o nodular que cumpla la ASTM A 536 grado 60 – 40 – 18, para ser colocadas en andenes y antejardines. La tapa metálica siempre deberá quedar colocada directamente sobre el

ESPECIFICACIONES TÉCNICAS DE CONSTRUCCIÓN DE OBRAS DE ACUEDUCTO Y ALCANTARILLADO



medidor de acueducto, de tal forma que al abrirla se pueda observar la lectura del medidor.

La carga mínima que debe soportar la tapa móvil sola, es decir, sin el marco, será de 1.000 Kg sin que se produzcan grietas, rupturas o cualquier avería que la inutilice.

El diseño de la tapa estará de acuerdo a lo indicado en el esquema de construcción No. 64.

3.7.1.24.4 Cajas Metálicas de pared:

Las cajas metálicas de seguridad para instalación en pared son las tipo casa y tipo apartamento y su uso dependerá de si se instala un medidor de velocidad o uno volumétrico respectivamente. Para su instalación se deberá empotrar en un vano de acuerdo a las dimensiones indicadas en los esquemas de construcción No. 65 y 66. Las cajas están construidas por el método de formado en acero cromado, acabado en pintura anticorrosivo. Tendrán características de seguridad al tener el sistema de cierre con perno especial antifraude, que aseguren el medidor contra manipulaciones o robo.

En el caso de instalaciones concentradas es necesario identificar con una escarapela o un sistema similar el usuario a quien corresponda el medidor.

3.7.1.25 Registro para medidores de diámetro 19 mm ($\frac{3}{4}$ ")

Para los medidores de diámetro 19 mm ($\frac{3}{4}$ ") se aplicarán las mismas especificaciones establecidas en los ítems 3.7.9.1.1. y 3.7.9.1.2. En el caso de medidores volumétricos de 19.0 mm ($\frac{3}{4}$ ") se utilizarán registros especiales construidos en sitio de acuerdo con las características particulares de cada instalación.

3.7.1.26 Registro para medidores de diámetro de 25 mm (1") a 40 mm (1 $\frac{1}{2}$ ")

La caja se fabricará en ladrillo tolete recocido de 0.06 x 0.10 x 0.21 (se prohíbe el uso de ladrillo de caño) colocados de a azote y restregón, pegados con mortero impermeabilizado 1:4, la junta no deberá exceder de 1 cm, lisa y libre de protuberancias; se pañetarán las cajas internas y externas con mortero 1:4 impermeabilizado. Los ladrillos a utilizar deberán ser remojados por lo menos con un día de anticipación para evitar la deshidratación de las juntas. Estas cajas se construirán según se indica en los esquemas de construcción No. 67 y 68.

Las placas de concreto y los complementos se fabricarán de concreto de 210 Kg/cm² (3000 psi) reforzado. Las dimensiones serán 0.073 m de espesor, llevará marco metálico en lámina de hierro de 35 mm ($\frac{1}{4}$ ") x 76.2 mm (3") de ancho y un ángulo de inclinación de 22.5°, protegido con pintura anticorrosiva. Los refuerzos y dimensiones de las placas se muestran en el esquema 68. El refuerzo de las placas deberá cumplir con las normas NTC 161 y NTC 248.

ESPECIFICACIONES TÉCNICAS DE CONSTRUCCIÓN DE OBRAS DE ACUEDUCTO Y ALCANTARILLADO



Las placas y los complementos deberán soportar una carga de 2.000 a 2.300 Kgf/ cm². Cuando la Interventoría lo considere necesario, someterá las placas o los complementos, los materiales y el refuerzo a los respectivos ensayos de control de calidad.

El acabado de estos elementos prefabricados será el mismo que tenga la superficie del andén existente, que puede ser granito, concreto, vitrificado, piedra china, etc.

MEDIDA Y PAGO

Se medirán por unidades (Un) y su precio incluye: rotura y reparación del andén cuando sea necesario, excavación, llenos, compactado, retiro y botada de escombros, suministro, transporte y colocación de la caja prefabricada o tapa, el marco metálico y sus respectivos anclajes cuando se requieran, elementos prefabricados, la placa de concreto para la tapa y los complementos necesarios cuando se requieran, materiales, mano de obra y los demás costos directos e indirectos del Contratista para ejecutar la actividad correspondiente según los esquemas de construcción No. 62 al 68.

ÍTEMS	DESCRIPCIÓN	UNIDAD
3.7.9.1	Registro para medidores de 12.7 mm (1/2")	
3.7.9.1.1	Cajas construidas en mampostería	un
3.7.9.1.2	Cajas prefabricadas de piso (en concreto)	un
3.7.9.1.3	Cajas prefabricadas plásticas	un
3.7.9.1.4	Cajas Metálicas de pared	un
3.7.9.1.5	Tapas metálicas de hierro dúctil para medidores de acueducto	un
3.7.9.1.6	Tapas plásticas para medidores de acueducto	un
3.7.9.2	Registro para medidores de diámetro 19 mm (3/4")	
3.7.9.2.1	Cajas construidas en mampostería	un
3.7.9.2.2	Cajas prefabricadas de piso (en concreto)	un
3.7.9.2.3	Cajas prefabricadas plásticas	un
3.7.9.2.4	Cajas Metálicas de pared	un
3.7.9.2.5	Tapas metálicas de hierro dúctil para medidores de acueducto	un
3.7.9.2.6	Tapas plásticas para medidores de acueducto	un
3.7.9.3	Registro para medidores de diámetro de 25 mm (1") a 40 mm (1 1/2")	
3.7.9.2.1	Cajas construidas en mampostería	un
3.7.9.2.2	Cajas prefabricadas de piso (en concreto)	un
3.7.9.2.3	Cajas prefabricadas plásticas	un
3.7.9.2.4	Cajas Metálicas de pared	un
3.7.9.2.5	Tapas metálicas de hierro dúctil para medidores de acueducto	un
3.7.9.2.6	Tapas plásticas para medidores de acueducto	un

Cajas para elementos de control pérdidas

Las cajas para válvulas reguladoras o macromedidores se construirán de acuerdo al diámetro de tubería en que se instalará el medidor.

En tuberías de diámetros superiores o iguales a 2" se instalarán medidores Electromagnéticos o ultrasónicos.

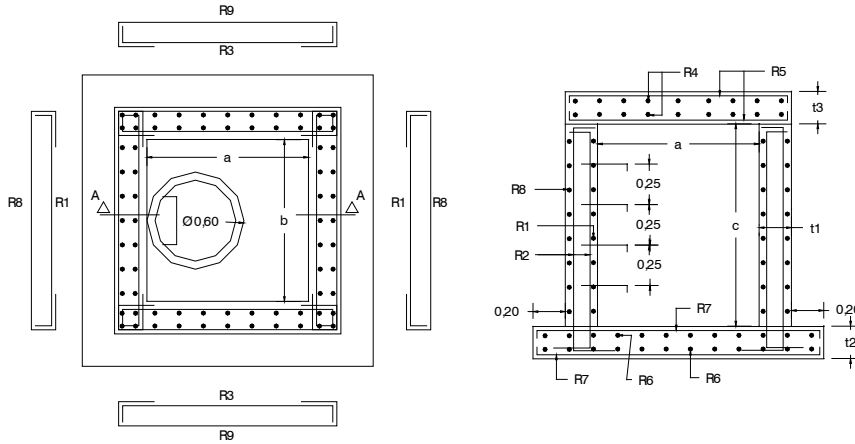
Con el fin de proteger la válvula reguladora contra el ingreso de partículas extrañas a la red, se instalará un filtro en "Y", cuyo tamaño será de acuerdo al diámetro de la válvula reguladora.

Las cajas para la instalación de elementos de control pérdidas, se construirán de acuerdo a lo establecido en el capítulo 3.7.8 Cajas de válvulas y bajantes de operación aplicando para el dimensionamiento las tablas 3.7.10.1 a 3.7.10.4, y los esquemas correspondientes. En el caso de presencia de nivel freático alto, todas las cajas para elementos de control pérdida se construirán en concreto reforzado impermeabilizado. Para la construcción de cajas de concreto reforzado se aplicarán las tablas 3.7.10.5 a 3.7.10.30 y figura 3.7.10.1.

Los esquemas más usuales en instalaciones de cajas para macromedidores válvulas reguladoras y filtros, son los siguientes:

- a) Filtro en tubería diámetro de 50 - 200 mm (Esquema No. 37)
- b) Macromedidor Electromagnético o Ultrasónico tubería diámetro de 50 - 200 mm (Esquema No. 38)
- c) Filtro, Macromedidor Electromagnético o Ultrasónico y Válvula Reguladora tubería diámetro de 50 - 200 mm (Esquema No. 39)
- d) Filtro y Válvula Reguladora tubería diámetro de 50 - 200 mm (Esquema No. 40)
- e) Macromedidor Electromagnético o Ultrasónico sin By Pass tubería diámetro de 50 - 200 mm (Esquema No. 41)
- f) Macromedidor Electromagnético o Ultrasónico tubería diámetro de 250 - 2000 mm (Esquema No. 42).
- g) Filtro en tubería diámetro de 250 - 300 mm (Esquema No. 43)
- h) Filtro Macromedidor y Válvula Reguladora tubería diámetro de 250 - 300 mm sin By Pass (Esquema No. 44)
- i) Filtro, Macromedidor y Válvula Reguladora tubería diámetro de 250 - 300 mm (Esquema No. 45)
- j) Filtro y Válvula Reguladora tubería de diámetro de 250 - 300 mm sin By Pass (Esquema No. 46)
- k) Filtro y Válvula Reguladora tubería diámetro de 250 -300 mm (Esquema No. 47)

ESPECIFICACIONES TÉCNICAS DE CONSTRUCCIÓN DE OBRAS DE ACUEDUCTO Y ALCANTARILLADO

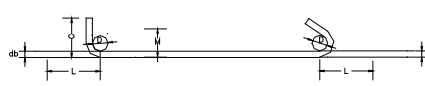


DIMENSIONES EN mm PARA GANCHOS ESTANDAR

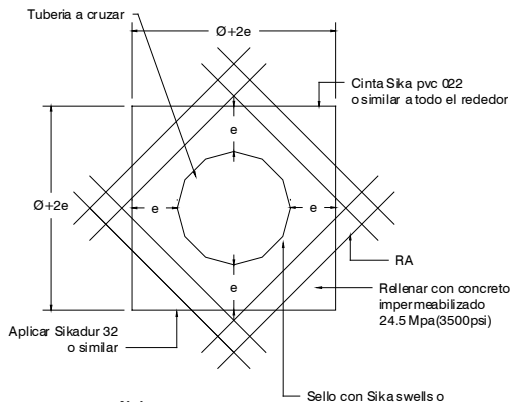
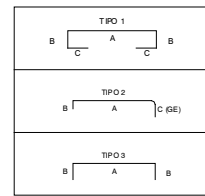
DESIGNACION DE LA BARRA	D	GANCHO 180°			GANCHO 90°	
		L	c	M	L	C
No.2	38.4	96	51	51	112	102
No.3	57.0	142	76	76	166	152
No.4	76.2	190	102	102	222	203
No.5	95.4	238	127	127	278	254
No.6	114.6	286	153	153	334	306
No.7	133.2	333	178	178	388	355
No.8	152.4	381	203	203	444	406

DIMENSIONES EN mm PARA DOBLAMIENTOS DE ESTRIBOS

DESIGNACION DE LA BARRA	D	GANCHO 90°		GANCHO 135°
		L	C	M (1)
No.2	25.6	64	58	113
No.3	38.0	94	86	131
No.4	50.8	126	114	151
No.5	63.6	158	143	189
No.6	114.6	334	306	272
No.7	133.2	388	355	316
No.8	152.4	444	406	362



GANCHOS TIPO



- Notas:**
- 1 - Código de diseño
- ACI 350
- NSR-98
 - 2 - Materiales
- Concreto $f'c = 24.5$ MPa
- Acero 1/4" y 3/8" 280 MPa 1/2" y superiores 420 MPa
 - 3 - Los concretos serán impermeabilizados (GE) Gancho Estandar
 - 4 - Id Longitud de desarrollo

REFUERZO ABERTURAS						
Dámetro Tubería (Pulgada)	Dámetro Tubería (mm)	e (m)	ld (m)	$\phi+2e$ (m)	RA (m)	No. varilla
30	7.00	0.15	0.50	1.00	1.20	4
36	9.00	0.15	0.65	1.20	2.20	5
40	10.00	0.15	0.65	1.30	2.30	5
44	11.00	0.15	0.65	1.40	2.40	5
48	12.00	0.15	0.65	1.50	2.50	5
52	13.00	0.15	0.80	1.60	2.90	6
56	14.00	0.15	0.80	1.70	3.00	6
60	15.00	0.15	0.80	1.80	3.30	6
64	16.00	0.15	0.80	1.90	3.20	6
68	17.00	0.15	0.80	2.00	3.30	6
72	18.00	0.15	1.00	2.10	3.80	7
80	20.00	0.15	1.00	2.30	4.00	7

Nota:
El área de refuerzo alrededor de la tubería debe ser por lo menos igual al área de refuerzo eliminado por la abertura.

Figura. 3.7.10.1 Caja elementos control pérdida concreto reforzado

Tabla 3.7.10.1
Dimensiones internas cajas para filtro, válvula reguladora y macromedidor
Diámetro entre 50 y 300 mm

Tubería (mm)	FILTRO		MACROMEDIDOR Y REGULADORA	
	Longitud (L) (m)	Ancho (h) (m)	Longitud (L) (m)	Ancho (h) (m)
50	1,50	1,30	2,80	1,30
90	1,50	1,30	2,80	1,30
110	1,50	1,30	2,80	1,30
160	1,80	1,30	4,00	1,30
200	1,80	1,30	4,00	1,30
250	2,00	1,35	5,00- 5,40	1,35
300	2,00	1,40	5,00 - 5,40	1,40

Tabla 3.7.10.2
Dimensiones internas de cajas macromedidor ultrasónicos o electromagnéticos
Diámetros entre 50 y 200 mm

MACROMEDIDOR ELECTRÓNICO		
Tubería (mm)	Longitud (L) (m)	Ancho (h) (m)
50	2,50 - 3,00	1,30
90	2,50 - 3,00	1,30
110	2,50 - 3,00	1,30
160	3,50 -4,40	1,30
200	3,50 -4,40	1,30

Tabla 3.7.10.3
Dimensiones internas de cajas para macromedidores ultrasónicos o electromagnéticos con diámetros entre 250 y 2000 mm

MACROMEDIDOR ELECTRÓNICO		
Tubería (mm)	Longitud (L) (m)	Ancho (h) (m)
250 – 300	1,50	1,40
350 – 450	1,50	1,65
500 – 700	2,00	1,80
800 – 1200	2,00	2,30
1300 – 1500	2,00	2,60
1600 - 2000	2,00	3,10

Tabla 3.7.10.4
Dimensiones internas cajas Filtro y Válvula Reguladora.
Diámetros entre 50 y 300 mm

ESPECIFICACIONES TÉCNICAS DE CONSTRUCCIÓN
DE OBRAS DE ACUEDUCTO Y ALCANTARILLADO



FILTRO Y VÁLVULA REGULADORA		
Tubería (mm)	Longitud (m)	Ancho (m)
50	1,80	1,30
90	1,80	1,30
110	1,80	1,30
160	2,20	1,30
200	2,20	1,30
250	2,80	1,35
300	2,80	1,40

ESPECIFICACIONES TÉCNICAS DE CONSTRUCCIÓN DE OBRAS DE ACUEDUCTO Y ALCANTARILLADO



TABLA 3.7.10.6
CUADRO DE HIERROS
CAJA PARA FILTRO ϕ 160 - 200 mm
ESQUEMA No. 37

Diámetro Tubería (mm)	DIMENSIONES (m)					REFUERZO MUROS LATERALES												REFUERZO PLACA SUPERIOR						REFUERZO PLACA INFERIOR																
	Medida interna					R1			R2			R3			R8			R9			R4			R5			R6			R7										
	a	b	c	t1	t2	f	Tipo	A	B	f	Tipo	A	B	C	f	Tipo	A	B	C	f	Tipo	A	B	C	f	Tipo	A	B	f	Tipo	A	B	f	Tipo	A	B	f	Tipo	A	B
160-200	1.30	1.80	1.20	0.20	0.20	#4@ 0.25	3	2.10	0.10	#4@ 0.25	2	1.30	0.10	GE	#4@ 0.25	3	1.60	0.10	#4@ 0.25	1	2.10	0.10	0.60	#4@ 0.25	1	1.60	0.10	0.60	#4@ 0.25	3	2.10	0.15	#4@ 0.25	3	1.60	0.15	#4@ 0.25	3	2.00	0.15
160-200	1.30	1.80	1.30	0.20	0.20	#4@ 0.25	3	2.10	0.10	#4@ 0.25	2	1.40	0.10	GE	#4@ 0.25	3	1.60	0.10	#4@ 0.25	1	2.10	0.10	0.60	#4@ 0.25	1	1.60	0.10	0.60	#4@ 0.25	3	2.10	0.15	#4@ 0.25	3	1.60	0.15	#4@ 0.25	3	2.00	0.15
160-200	1.30	1.80	1.40	0.20	0.20	#4@ 0.25	3	2.10	0.10	#4@ 0.25	2	1.50	0.10	GE	#4@ 0.25	3	1.60	0.10	#4@ 0.25	1	2.10	0.10	0.60	#4@ 0.25	1	1.60	0.10	0.60	#4@ 0.25	3	2.10	0.15	#4@ 0.25	3	1.60	0.15	#4@ 0.25	3	2.00	0.15
160-200	1.30	1.80	1.50	0.20	0.20	#4@ 0.25	3	2.10	0.10	#4@ 0.25	2	1.60	0.10	GE	#4@ 0.25	3	1.60	0.10	#4@ 0.25	1	2.10	0.10	0.60	#4@ 0.25	1	1.60	0.10	0.60	#4@ 0.25	3	2.10	0.15	#4@ 0.25	3	1.60	0.15	#4@ 0.25	3	2.00	0.15
160-200	1.30	1.80	1.60	0.20	0.20	#4@ 0.25	3	2.10	0.10	#4@ 0.25	2	1.70	0.10	GE	#4@ 0.25	3	1.60	0.10	#4@ 0.25	1	2.10	0.10	0.60	#4@ 0.25	1	1.60	0.10	0.60	#4@ 0.25	3	2.10	0.15	#4@ 0.25	3	1.60	0.15	#4@ 0.25	3	2.00	0.15
160-200	1.30	1.80	1.70	0.20	0.20	#4@ 0.25	3	2.10	0.10	#4@ 0.25	2	1.80	0.10	GE	#4@ 0.25	3	1.60	0.10	#4@ 0.25	1	2.10	0.10	0.60	#4@ 0.25	1	1.60	0.10	0.60	#4@ 0.25	3	2.10	0.15	#4@ 0.25	3	1.60	0.15	#4@ 0.25	3	2.00	0.15
160-200	1.30	1.80	1.80	0.20	0.20	#4@ 0.25	3	2.10	0.10	#4@ 0.25	2	1.90	0.10	GE	#4@ 0.25	3	1.60	0.10	#4@ 0.25	1	2.10	0.10	0.60	#4@ 0.25	1	1.60	0.10	0.60	#4@ 0.25	3	2.10	0.15	#4@ 0.25	3	1.60	0.15	#4@ 0.25	3	2.00	0.15
160-200	1.30	1.80	1.90	0.20	0.20	#4@ 0.25	3	2.10	0.10	#4@ 0.25	2	2.00	0.10	GE	#4@ 0.25	3	1.60	0.10	#4@ 0.25	1	2.10	0.10	0.60	#4@ 0.25	1	1.60	0.10	0.60	#4@ 0.25	3	2.10	0.15	#4@ 0.25	3	1.60	0.15	#4@ 0.25	3	2.00	0.15
160-200	1.30	1.80	2.00	0.20	0.20	#4@ 0.25	3	2.10	0.10	#4@ 0.25	2	2.10	0.10	GE	#4@ 0.25	3	1.60	0.10	#4@ 0.25	1	2.10	0.10	0.60	#4@ 0.25	1	1.60	0.10	0.60	#4@ 0.25	3	2.10	0.15	#4@ 0.25	3	1.60	0.15	#4@ 0.25	3	2.00	0.15
160-200	1.30	1.80	2.10	0.20	0.20	#4@ 0.25	3	2.10	0.10	#4@ 0.25	2	2.20	0.10	GE	#4@ 0.25	3	1.60	0.10	#4@ 0.25	1	2.10	0.10	0.60	#4@ 0.25	1	1.60	0.10	0.60	#4@ 0.25	3	2.10	0.15	#4@ 0.25	3	1.60	0.15	#4@ 0.25	3	2.00	0.15
160-200	1.30	1.80	2.20	0.20	0.20	#4@ 0.25	3	2.10	0.10	#4@ 0.25	2	2.30	0.10	GE	#4@ 0.25	3	1.60	0.10	#4@ 0.25	1	2.10	0.10	0.60	#4@ 0.25	1	1.60	0.10	0.60	#4@ 0.25	3	2.10	0.15	#4@ 0.25	3	1.60	0.15	#4@ 0.25	3	2.00	0.15
160-200	1.30	1.80	2.30	0.20	0.20	#4@ 0.25	3	2.10	0.10	#4@ 0.25	2	2.40	0.10	GE	#4@ 0.25	3	1.60	0.10	#4@ 0.25	1	2.10	0.10	0.60	#4@ 0.25	1	1.60	0.10	0.60	#4@ 0.25	3	2.10	0.15	#4@ 0.25	3	1.60	0.15	#4@ 0.25	3	2.00	0.15
160-200	1.30	1.80	2.40	0.20	0.20	#4@ 0.25	3	2.10	0.10	#4@ 0.25	2	2.50	0.10	GE	#4@ 0.25	3	1.60	0.10	#4@ 0.25	1	2.10	0.10	0.60	#4@ 0.25	1	1.60	0.10	0.60	#4@ 0.25	3	2.10	0.15	#4@ 0.25	3	1.60	0.15	#4@ 0.25	3	2.00	0.15
160-200	1.30	1.80	2.50	0.20	0.20	#4@ 0.25	3	2.10	0.10	#4@ 0.25	2	2.60	0.10	GE	#4@ 0.25	3	1.60	0.10	#4@ 0.25	1	2.10	0.10	0.60	#4@ 0.25	1	1.60	0.10	0.60	#4@ 0.25	3	2.10	0.15	#4@ 0.25	3	1.60	0.15	#4@ 0.25	3	2.00	0.15
160-200	1.30	1.80	2.60	0.20	0.20	#4@ 0.25	3	2.10	0.10	#4@ 0.25	2	2.70	0.10	GE	#4@ 0.25	3	1.60	0.10	#4@ 0.25	1	2.10	0.10	0.60	#4@ 0.25	1	1.60	0.10	0.60	#4@ 0.25	3	2.10	0.15	#4@ 0.25	3	1.60	0.15	#4@ 0.25	3	2.00	0.15
160-200	1.30	1.80	2.70	0.20	0.20	#4@ 0.25	3	2.10	0.10	#4@ 0.25	2	2.80	0.10	GE	#4@ 0.25	3	1.60	0.10	#4@ 0.25	1	2.10	0.10	0.60	#4@ 0.25	1	1.60	0.10	0.60	#4@ 0.25	3	2.10	0.15	#4@ 0.25	3	1.60	0.15	#4@ 0.25	3	2.00	0.15
160-200	1.30	1.80	2.80	0.20	0.20	#4@ 0.25	3	2.10	0.10	#4@ 0.25	2	2.90	0.10	GE	#4@ 0.25	3	1.60	0.10	#4@ 0.25	1	2.10	0.10	0.60	#4@ 0.25	1	1.60	0.10	0.60	#4@ 0.25	3	2.10	0.15	#4@ 0.25	3	1.60	0.15	#4@ 0.25	3	2.00	0.15
160-200	1.30	1.80	2.90	0.20	0.20	#4@ 0.25	3	2.10	0.10	#4@ 0.25	2	3.00	0.10	GE	#4@ 0.25	3	1.60	0.10	#4@ 0.25	1	2.10	0.10	0.60	#4@ 0.25	1	1.60	0.10	0.60	#4@ 0.25	3	2.10	0.15	#4@ 0.25	3	1.60	0.15	#4@ 0.25	3	2.00	0.15
160-200	1.30	1.80	3.00	0.25	0.25	#4@ 0.20	3	2.20	0.15	#4@ 0.20	2	3.15	0.15	GE	#4@ 0.20	3	1.70	0.15	#4@ 0.20	1	2.20	0.15	0.60	#4@ 0.20	1	1.70	0.15	0.60	#4@ 0.20	3	2.20	0.15	#4@ 0.20	3	1.70	0.15	#4@ 0.20	3	2.10	0.20
160-200	1.30	1.80	3.10	0.25	0.25	#4@ 0.20	3	2.20	0.15	#4@ 0.20	2	3.25	0.15	GE	#4@ 0.20	3	1.70	0.15	#4@ 0.20	1	2.20	0.15	0.60	#4@ 0.20	1	1.70	0.15	0.60	#4@ 0.20	3	2.20	0.15	#4@ 0.20	3	1.70	0.15	#4@ 0.20	3	2.10	0.20
160-200	1.30	1.80	3.20	0.25	0.25	#4@ 0.20	3	2.20	0.15	#4@ 0.20	2	3.35	0.15	GE	#4@ 0.20	3	1.70	0.15	#4@ 0.20	1	2.20	0.15	0.60	#4@ 0.20	1	1.70	0.15	0.60	#4@ 0.20	3	2.20	0.15	#4@ 0.20	3	1.70	0.15	#4@ 0.20	3	2.10	0.20
160-200	1.30	1.80	3.30	0.25	0.25	#4@ 0.20	3	2.20	0.15	#4@ 0.20	2	3.45	0.15	GE	#4@ 0.20	3	1.70	0.15	#4@ 0.20	1	2.20	0.15	0.60	#4@ 0.20	1	1.70	0.15	0.60	#4@ 0.20	3	2.20	0.15	#4@ 0.20	3	1.70	0.15	#4@ 0.20	3	2.10	0.20
160-200	1.30	1.80	3.40	0.25	0.25	#4@ 0.20	3	2.20	0.15	#4@ 0.20	2	3.55	0.15	GE	#4@ 0.20	3	1.70	0.15	#4@ 0.20	1	2.20	0.15	0.60	#4@ 0.20	1	1.70	0.15	0.60	#4@ 0.20	3	2.20	0.15	#4@ 0.20	3	1.70	0.15	#4@ 0.20	3	2.10	0.20
160-200	1.30	1.80	3.50	0.25	0.25	#4@ 0.20	3	2.20	0.15	#4@ 0.20	2	3.65	0.15	GE	#4@ 0.20	3	1.70	0.15	#4@ 0.20	1	2.20	0.15	0.60	#4@ 0.20	1	1.70	0.15	0.60	#4@ 0.20	3	2.20	0.15	#4@ 0.20	3	1.70	0.15	#4@ 0.20	3	2.10	0.20
160-200	1.30	1.80	3.60	0.25	0.25	#4@ 0.20	3	2.20	0.15	#4@ 0.20	2	3.75	0.15	GE	#4@ 0.20	3	1.70	0.15	#4@ 0.20	1	2.20	0.15	0.60	#4@ 0.20	1	1.70	0.15	0.60	#4@ 0.20	3	2.20	0.15	#4@ 0.20	3	1.70	0.15	#4@ 0.20	3	2.10	0.20
160-200	1.30	1.80	3.70	0.25	0.25	#4@ 0.20	3	2.20	0.15	#4@ 0.20	2	3.85	0.15	GE	#4@ 0.20	3	1.70	0.15	#4@ 0.20	1	2.20	0.15	0.60	#4@ 0.20	1	1.70	0.15	0.60	#4@ 0.20	3	2.20	0.15	#4@ 0.20	3	1.70	0.15	#4@ 0.20	3	2.10	0.20
160-200	1.30	1.80	3.80	0.25	0.25	#4@ 0.20	3	2.20	0.15	#4@ 0.20	2	3.95	0.15	GE	#4@ 0.20	3	1.70	0.15	#4@ 0.20	1	2.20	0.15	0.60	#4@ 0.20	1	1.70	0.15	0.60	#4@ 0.20	3	2.20	0.15	#4@ 0.20	3	1.70	0.15	#4@ 0.20	3	2.10	0.20
160-200	1.30	1.80	3.90	0.25	0.25	#4@ 0.20	3	2.20	0.15	#4@ 0.20	2	4.05	0.15	GE	#4@ 0.20	3	1.70	0.15	#4@ 0.20	1	2.20	0.15	0.60	#4@ 0.20	1	1.70	0.15	0.60	#4@ 0.20	3	2.20	0.15	#4@ 0.20	3	1.70	0.15	#4@ 0.20	3	2.10	0.20
160-200	1.30	1.80	4.00	0.25	0.25	#4@ 0.20	3	2.20	0.15	#4@ 0.20	2	4.15	0.15	GE	#4@ 0.20	3	1.70	0.15	#4@ 0.20	1	2.20	0.15	0.60	#4@ 0.20	1	1.70	0.15	0.60	#4@ 0.20	3	2.20	0.15	#4@ 0.20	3	1.70	0.15	#4@ 0.20	3	2.10	0.20

REFUERZO ABERTURAS						
Diámetro Tubería (mm)	e (m)		t1 (m)	t2 (m)	RA (m)	No. varilla
	a	b				
50	0.15	0.40	0.35	0.85		3
90	0.15	0.40	0.39	0.89		3
110	0.15	0.40	0.41	0.91		3
160	0.15	0.40	0.46	0.96		3
200	0.15	0.40	0.50	1.00		3

Nota:
El área de refuerzo alrededor de la tubería debe ser por lo menos igual al área de refuerzo eliminado por la abertura

ESPECIFICACIONES TÉCNICAS DE CONSTRUCCIÓN DE OBRAS DE ACUEDUCTO Y ALCANTARILLADO



Las medidas especificadas son internas.

Las pruebas de estanqueidad se realizarán de acuerdo a lo establecido en el capítulo 4 de las presentes especificaciones Técnicas.

ELEMENTOS DE SEGURIDAD

La ejecución de esta actividad, dependiendo de su magnitud y naturaleza se ejecutará de forma manual y/o con la maquinaria apropiada. La dotación y elementos de protección para la seguridad del personal encargado de ejecutar los trabajos deberán ser los adecuados.

Parte del cuerpo	Elemento de protección	Norma Icontec
Ojos y Cara	Gafas de seguridad	1771 y 1825
Cabeza	Casco de seguridad tipo I	1523
Manos	Guantes tipo ingeniero	2190
Pies	Botas pantaneras	1741
Pies	Botas de seguridad puntera de acero	2257

MEDIDA Y PAGO

La medida será por unidad de caja, completamente terminada y recibida por la Interventoría, incluida la excavación y el relleno lateral con arena en un ancho de 0,25 m. Las cajas para elementos de control pérdida se medirán y pagarán según el rango al que pertenezca de acuerdo al diámetro de la tubería donde se instale el elemento, y que sea fundida en el sitio o prefabricada.

No habrá medida ni pago de las cajas para elemento de control pérdida hasta que se entregue la tarjeta de esquina correspondiente, donde se indique dirección, distancias a paramentos, profundidad y diámetro de la tubería, diámetros de los elementos de control pérdida, fecha de colocación y contratista.

Ítems de pago:

ÍTEMS	DESCRIPCIÓN	UNIDAD
3.7.10	Cajas para elementos de control perdidas	UNIDAD
3.7.10.1	Cajas en concreto para elementos de control perdidas	
3.7.10.1.1	Caja en concreto Filtro instalado en tubería de 50 mm a 110 mm con $h \leq 1.50$ m	Un
3.7.10.1.2	Caja en concreto Filtro instalado en tubería de 50 mm a 110 mm con $1.50 \text{ m} < h \leq 2.50$ m	Un
3.7.10.1.3	Caja en concreto Filtro instalado en tubería de 160 mm a 200 mm con $h \leq 1.50$ m	Un
3.7.10.1.4	Caja en concreto Filtro instalado en tubería de 160 mm a 200	Un

ESPECIFICACIONES TÉCNICAS DE CONSTRUCCIÓN DE OBRAS DE ACUEDUCTO Y ALCANTARILLADO



ÍTEMS	DESCRIPCIÓN	UNIDAD
	mm con $1.50\text{ m} < h \leq 2.50\text{ m}$	
3.7.10.1.5	Caja en concreto Filtro instalado en tubería de 250 mm con $h \leq 1.50\text{ m}$	Un
3.7.10.1.6	Caja en concreto Filtro instalado en tubería de 300 mm con $h \leq 1.50\text{ m}$	Un
3.7.10.1.7	Caja en concreto Filtro instalado en tubería de 250 mm con $1.50\text{ m} < h \leq 2.50\text{ m}$	Un
3.7.10.1.8	Caja en concreto Filtro instalado en tubería de 300 mm con $1.50\text{ m} < h \leq 2.50\text{ m}$	Un
3.7.10.1.9	Caja en concreto Macromedidor Ultrasónico o Electromagnético con By Pass instalados en tubería de 50 mm a 110 mm con $h \leq 1.50\text{ m}$	Un
3.7.10.1.10	Caja en concreto Macromedidor Ultrasónico o Electromagnético con By Pass instalados en tubería de 50 mm a 110 mm con $1.50\text{ m} < h \leq 2.50\text{ m}$	Un
3.7.10.1.11	Caja en concreto Macromedidor Ultrasónico o Electromagnético con By Pass instalados en tubería de 160 mm a 200 mm con $h \leq 1.50\text{ m}$	Un
3.7.10.1.12	Caja en concreto Macromedidor Ultrasónico o Electromagnético con By Pass instalados en tubería de 160 mm a 200 mm con $1.50\text{ m} < h \leq 2.50\text{ m}$	Un
3.7.10.1.13	Caja en concreto Macromedidor Ultrasónico o Electromagnético sin By Pass instalados en tubería de 50 mm a 110 mm con $h \leq 1.50\text{ m}$	Un
3.7.10.1.14	Caja en concreto Macromedidor Ultrasónico o Electromagnético sin By Pass instalados en tubería de 50 mm a 110 mm con $1.50\text{ m} < h \leq 2.50\text{ m}$	Un
3.7.10.1.15	Caja en concreto Macromedidor Ultrasónico o Electromagnético sin By Pass instalados en tubería de 160 mm a 200 mm con $h \leq 1.50\text{ m}$	Un
3.7.10.1.16	Caja en concreto Macromedidor Ultrasónico o Electromagnético sin By Pass instalados en tubería de 160 mm a 200 mm con $1.50\text{ m} < h \leq 2.50\text{ m}$	Un
3.7.10.1.17	Caja en concreto Macromedidor Ultrasónico o Electromagnético sin By Pass instalados en tubería de 250 mm a 300 mm con $h \leq 1.50\text{ m}$	Un
3.7.10.1.18	Caja en concreto Macromedidor Ultrasónico o Electromagnético sin By Pass instalados en tubería de 250 mm a 300 mm con $1.50\text{ m} < h \leq 2.50\text{ m}$	Un
3.7.10.1.19	Caja en concreto Macromedidor Ultrasónico o Electromagnético sin By Pass instalados en tubería de 350 mm a 450 mm con $h \leq 1.50\text{ m}$	Un
3.7.10.1.20	Caja en concreto Macromedidor Ultrasónico o Electromagnético sin By Pass instalados en tubería de 350 mm a 450 mm con	Un

ESPECIFICACIONES TÉCNICAS DE CONSTRUCCIÓN DE OBRAS DE ACUEDUCTO Y ALCANTARILLADO



ÍTEMS	DESCRIPCIÓN	UNIDAD
	1.50 m < h <= 2.50 m	
3.7.10.1.21	Caja en concreto Macromedidor Ultrasónico o Electromagnético sin By Pass instalados en tubería de 500 mm a 700 mm con h <= 1.50 m	Un
3.7.10.1.22	Caja en concreto Macromedidor Ultrasónico o Electromagnético sin By Pass instalados en tubería de 500 mm a 700 mm con 1.50 m < h <= 2.50 m	Un
3.7.10.1.23	Caja en concreto Macromedidor Ultrasónico o Electromagnético sin By Pass instalados en tubería de 500 mm a 700 mm con 2.50 m < h <= 3.00 m	Un
3.7.10.1.24	Caja en concreto Macromedidor Ultrasónico o Electromagnético sin By Pass instalados en tubería de 800 mm a 1200 mm con h <= 2.00 m	Un
3.7.10.1.25	Caja en concreto Macromedidor Ultrasónico o Electromagnético sin By Pass instalados en tubería de 800 mm a 1200 mm con 2.00 m < h <= 3.00 m	Un
3.7.10.1.26	Caja en concreto Macromedidor Ultrasónico o Electromagnético sin By Pass instalados en tubería de 1300 mm a 1500 mm con h <= 2.00 m	Un
3.7.10.1.27	Caja en concreto Macromedidor Ultrasónico o Electromagnético sin By Pass instalados en tubería de 1300 mm a 1500 mm con 2.00 m < h <= 3.00 m	Un
3.7.10.1.28	Caja en concreto Macromedidor Ultrasónico o Electromagnético sin By Pass instalados en tubería de 1600 mm a 2000 mm con h <= 2.50 m	Un
3.7.10.1.29	Caja en concreto Macromedidor Ultrasónico o Electromagnético sin By Pass instalados en tubería de 1600 mm a 2000 mm con 2.50 m < h <= 3.00 m	Un
3.7.10.1.30	Caja en concreto Filtro y Válvula Reguladora con By Pass instalados en tubería de 50 mm a 110 mm con h <= 1.50 m	Un
3.7.10.1.31	Caja en concreto Filtro y Válvula Reguladora con By Pass instalados en tubería de 50mm a 110 mm con 1.50 m < h <= 2.50 m	Un
3.7.10.1.32	Caja en concreto Filtro y Válvula Reguladora con By Pass instalados en tubería de 160mm a 200 mm con h <= 1.50 m	Un
3.7.10.1.33	Caja en concreto Filtro y Válvula Reguladora con By Pass instalados en tubería de 160 mm a 200 mm con 1.50m < h <= 2.50 m	Un
3.7.10.1.34	Caja en concreto Filtro y Válvula Reguladora con By Pass instalados en tubería de 250 mm a 300 mm con h <= 1.50 m	Un
3.7.10.1.35	Caja en concreto Filtro y Válvula Reguladora con By Pass instalados en tubería de 250 mm a 300 mm y 1.50 m < h <= 2.50 m	Un
3.7.10.1.36	Caja en concreto Filtro y Válvula Reguladora sin By Pass	Un

ESPECIFICACIONES TÉCNICAS DE CONSTRUCCIÓN
DE OBRAS DE ACUEDUCTO Y ALCANTARILLADO



ÍTEMS	DESCRIPCIÓN	UNIDAD
	instalados en tubería de 250 mm a 300 mm con $h \leq 1.50$ m	
3.7.10.1.37	Caja en concreto Filtro y Válvula Reguladora sin By Pass instalados en tubería de 250 mm a 300 mm y $1.50 \text{ m} < h \leq 2.50$ m	Un
3.7.10.1.38	Caja en concreto Filtro, Macromedidor Ultrasónico o Electromagnético y Válvula Reguladora con By Pass instalados en tubería de 50 mm a 110 mm con $h \leq 1.50$ m	Un
3.7.10.1.39	Caja en concreto Filtro, Macromedidor Ultrasónico o Electromagnético y Válvula Reguladora con By Pass instalados en tubería de 50 mm a 110 mm con $1.50 \text{ m} < h \leq 2.50$ m	Un
3.7.10.1.40	Caja en concreto Filtro, Macromedidor Ultrasónico o Electromagnético y Válvula Reguladora con By Pass instalados en tubería de 160 mm a 200 mm con $h \leq 1.50$ m	Un
3.7.10.1.41	Caja en concreto Filtro, Macromedidor Ultrasónico o Electromagnético y Válvula Reguladora con By Pass instalados en tubería de 160 mm a 200 mm con $1.50 \text{ m} < h \leq 2.50$ m	Un
3.7.10.1.42	Caja en concreto Filtro, Macromedidor Ultrasónico o Electromagnético y Válvula Reguladora con By Pass instalados en tubería de 250m con $h \leq 1.50$ m	Un
3.7.10.1.43	Caja en concreto Filtro, Macromedidor Ultrasónico o Electromagnético y Válvula Reguladora con By Pass instalados en tubería de 250 mm con $1.50 \text{ m} < h \leq 2.50$ m	Un
3.7.10.1.44	Caja en concreto Filtro, Macromedidor Ultrasónico o Electromagnético y Válvula Reguladora con By Pass instalados en tubería de 300m con $h \leq 1.50$ m	Un
3.7.10.1.45	Caja en concreto Filtro, Macromedidor Ultrasónico o Electromagnético y Válvula Reguladora con By Pass instalados en tubería de 300 mm con $1.50 \text{ m} < h \leq 2.50$ m	Un
3.7.10.1.46	Caja en concreto Filtro, Macromedidor Ultrasónico o Electromagnético y Válvula Reguladora sin By Pass instalados en tubería de 250m sin $h \leq 1.50$ m	Un
3.7.10.1.47	Caja en concreto Filtro, Macromedidor Ultrasónico o Electromagnético y Válvula Reguladora sin By Pass instalados en tubería de 250 mm sin $1.50 \text{ m} < h \leq 2.50$ m	Un
3.7.10.1.48	Caja en concreto Filtro, Macromedidor Ultrasónico o Electromagnético y Válvula Reguladora sin By Pass instalados en tubería de 300m sin $h \leq 1.50$ m	Un
3.7.10.1.49	Caja en concreto Filtro, Macromedidor Ultrasónico o Electromagnético y Válvula Reguladora sin By Pass instalados en tubería de 300 mm sin $1.50 \text{ m} < h \leq 2.50$ m	Un
3.7.10.2	Cajas en mampostería reforzada para elementos de control perdidas	
3.7.10.2.1	Caja en mampostería reforzada Filtro instalado en tubería de 50 mm a 110 mm con $h \leq 1.50$ m	Un

ESPECIFICACIONES TÉCNICAS DE CONSTRUCCIÓN DE OBRAS DE ACUEDUCTO Y ALCANTARILLADO



ÍTEMS	DESCRIPCIÓN	UNIDAD
3.7.10.2.2	Caja en mampostería reforzada Filtro instalado en tubería de 50 mm a 110 mm con $1.50\text{ m} < h \leq 2.50\text{ m}$	Un
3.7.10.2.3	Caja en mampostería reforzada Filtro instalado en tubería de 160 mm a 200 mm con $h \leq 1.50\text{ m}$	Un
3.7.10.2.4	Caja en mampostería reforzada Filtro instalado en tubería de 160 mm a 200 mm con $1.50\text{ m} < h \leq 2.50\text{ m}$	Un
3.7.10.2.5	Caja en mampostería reforzada Filtro instalado en tubería de 250 mm con $h \leq 1.50\text{ m}$	Un
3.7.10.2.6	Caja en mampostería reforzada Filtro instalado en tubería de 300 mm con $h \leq 1.50\text{ m}$	Un
3.7.10.2.7	Caja en mampostería reforzada Filtro instalado en tubería de 250 mm con $1.50\text{ m} < h \leq 2.50\text{ m}$	Un
3.7.10.2.8	Caja en mampostería reforzada Filtro instalado en tubería de 300 mm con $1.50\text{ m} < h \leq 2.50\text{ m}$	Un
3.7.10.2.9	Caja en mampostería reforzada Macromedidor Ultrasónico o Electromagnético con By Pass instalados en tubería de 50 mm a 110 mm con $h \leq 1.50\text{ m}$	Un
3.7.10.2.10	Caja en mampostería reforzada Macromedidor Ultrasónico o Electromagnético con By Pass instalados en tubería de 50 mm a 110 mm con $1.50\text{ m} < h \leq 2.50\text{ m}$	Un
3.7.10.2.11	Caja en mampostería reforzada Macromedidor Ultrasónico o Electromagnético con By Pass instalados en tubería de 160 mm a 200 mm con $h \leq 1.50\text{ m}$	Un
3.7.10.2.12	Caja en mampostería reforzada Macromedidor Ultrasónico o Electromagnético con By Pass instalados en tubería de 160 mm a Caja en mampostería reforzada 200 mm con $1.50\text{ m} < h \leq 2.50\text{ m}$	Un
3.7.10.2.13	Caja en mampostería reforzada Macromedidor Ultrasónico o Electromagnético sin By Pass instalados en tubería de 50 mm a Caja en mampostería reforzada 110 mm con $h \leq 1.50\text{ m}$	Un
3.7.10.2.14	Caja en mampostería reforzada Macromedidor Ultrasónico o Electromagnético sin By Pass instalados en tubería de 50 mm a 110 mm con $1.50\text{ m} < h \leq 2.50\text{ m}$	Un
3.7.10.2.15	Caja en mampostería reforzada Macromedidor Ultrasónico o Electromagnético sin By Pass instalados en tubería de 160 mm a 200 mm con $h \leq 1.50\text{ m}$	Un
3.7.10.2.16	Caja en mampostería reforzada Macromedidor Ultrasónico o Electromagnético sin By Pass instalados en tubería de 160 mm a 200 mm con $1.50\text{ m} < h \leq 2.50\text{ m}$	Un
3.7.10.2.17	Caja en mampostería reforzada Macromedidor Ultrasónico o Electromagnético sin By Pass instalados en tubería de 250 mm a 300 mm con $h \leq 1.50\text{ m}$	Un
3.7.10.2.18	Caja en mampostería reforzada Macromedidor Ultrasónico o Electromagnético sin By Pass instalados en tubería de 250 mm a	Un

ESPECIFICACIONES TÉCNICAS DE CONSTRUCCIÓN
DE OBRAS DE ACUEDUCTO Y ALCANTARILLADO



ÍTEMS	DESCRIPCIÓN	UNIDAD
	300 mm con $1.50\text{ m} < h \leq 2.50\text{ m}$	
3.7.10.2.19	Caja en mampostería reforzada Macromedidor Ultrasónico o Electromagnético sin By Pass instalados en tubería de 350 mm a 450 mm con $h \leq 1.50\text{ m}$	Un
3.7.10.2.20	Caja en mampostería reforzada Macromedidor Ultrasónico o Electromagnético sin By Pass instalados en tubería de 350 mm a 450 mm con $1.50\text{ m} < h \leq 2.50\text{ m}$	Un
3.7.10.2.21	Caja en mampostería reforzada Macromedidor Ultrasónico o Electromagnético sin By Pass instalados en tubería de 500 mm a 700 mm con $h \leq 1.50\text{ m}$	Un
3.7.10.2.22	Caja en mampostería reforzada Macromedidor Ultrasónico o Electromagnético sin By Pass instalados en tubería de 500 mm a 700 mm con $1.50\text{ m} < h \leq 2.50\text{ m}$	Un
3.7.10.2.23	Caja en mampostería reforzada Macromedidor Ultrasónico o Electromagnético sin By Pass instalados en tubería de 500 mm a 700 mm con $2.50\text{ m} < h \leq 3.00\text{ m}$	Un
3.7.10.2.24	Caja en mampostería reforzada Macromedidor Ultrasónico o Electromagnético sin By Pass instalados en tubería de 800 mm a 1200 mm con $h \leq 2.00\text{ m}$	Un
3.7.10.2.25	Caja en mampostería reforzada Macromedidor Ultrasónico o Electromagnético sin By Pass instalados en tubería de 800 mm a 1200 mm con $2.00\text{ m} < h \leq 3.00\text{ m}$	Un
3.7.10.2.26	Caja en mampostería reforzada Macromedidor Ultrasónico o Electromagnético sin By Pass instalados en tubería de 1300 mm a 1500 mm con $h \leq 2.00\text{ m}$	Un
3.7.10.2.27	Caja en mampostería reforzada Macromedidor Ultrasónico o Electromagnético sin By Pass instalados en tubería de 1300 mm a 1500 mm con $2.00\text{ m} < h \leq 3.00\text{ m}$	Un
3.7.10.2.28	Caja en mampostería reforzada Macromedidor Ultrasónico o Electromagnético sin By Pass instalados en tubería de 1600 mm a 2000 mm con $h \leq 2.50\text{ m}$	Un
3.7.10.2.29	Caja en mampostería reforzada Macromedidor Ultrasónico o Electromagnético sin By Pass instalados en tubería de 1600 mm a 2000 mm con $2.50\text{ m} < h \leq 3.00\text{ m}$	Un
3.7.10.2.30	Caja en mampostería reforzada Filtro y Válvula Reguladora con By Pass instalados en tubería de 50 mm a 110 mm con $h \leq 1.50\text{ m}$	Un
3.7.10.2.31	Caja en mampostería reforzada Filtro y Válvula Reguladora con By Pass instalados en tubería de 50 mm a 110 mm con $1.50\text{ m} < h \leq 2.50\text{ m}$	Un
3.7.10.2.32	Caja en mampostería reforzada Filtro y Válvula Reguladora con By Pass instalados en tubería de 160 mm a 200 mm con $h \leq 1.50\text{ m}$	Un
3.7.10.2.33	Caja en mampostería reforzada Filtro y Válvula Reguladora con	Un

ESPECIFICACIONES TÉCNICAS DE CONSTRUCCIÓN DE OBRAS DE ACUEDUCTO Y ALCANTARILLADO



ÍTEMS	DESCRIPCIÓN	UNIDAD
	By Pass instalados en tubería de 160 mm a 200 mm con 1.50m < h <= 2.50 m	
3.7.10.2.34	Caja en mampostería reforzada Filtro y Válvula Reguladora con By Pass instalados en tubería de 250 mm a 300 mm con h <= 1.50 m	Un
3.7.10.2.35	Caja en mampostería reforzada Filtro y Válvula Reguladora con By Pass instalados en tubería de 250 mm a 300 mm y 1.50 m < h <= 2.50 m	Un
3.7.10.2.36	Caja en mampostería reforzada Filtro y Válvula Reguladora sin By Pass instalados en tubería de 250 mm a 300 mm con h <= 1.50 m	Un
3.7.10.2.37	Caja en mampostería reforzada Filtro y Válvula Reguladora sin By Pass instalados en tubería de 250 mm a 300 mm y 1.50 m < h <= 2.50 m	Un
3.7.10.2.38	Caja en mampostería reforzada Filtro, Macromedidor Ultrasónico o Electromagnético y Válvula Reguladora con By Pass instalados en tubería de 50 mm a 110 mm con h <= 1.50 m	Un
3.7.10.2.39	Caja en mampostería reforzada Filtro, Macromedidor Ultrasónico o Electromagnético y Válvula Reguladora con By Pass instalados en tubería de 50 mm a 110 mm con 1.50 m < h <= 2.50 m	Un
3.7.10.2.40	Caja en mampostería reforzada Filtro, Macromedidor Ultrasónico o Electromagnético y Válvula Reguladora con By Pass instalados en tubería de 160 mm a 200 mm con h <= 1.50 m	Un
3.7.10.2.41	Caja en mampostería reforzada Filtro, Macromedidor Ultrasónico o Electromagnético y Válvula Reguladora con By Pass instalados en tubería de 160 mm a 200 mm con 1.50 m < h <= 2.50 m	Un
3.7.10.2.42	Caja en mampostería reforzada Filtro, Macromedidor Ultrasónico o Electromagnético y Válvula Reguladora con By Pass instalados en tubería de 250m con h <= 1.50 m	Un
3.7.10.2.43	Caja en mampostería reforzada Filtro, Macromedidor Ultrasónico o Electromagnético y Válvula Reguladora con By Pass instalados en tubería de 250 mm con 1.50 m < h <= 2.50 m	Un
3.7.10.2.44	Caja en mampostería reforzada Filtro, Macromedidor Ultrasónico o Electromagnético y Válvula Reguladora con By Pass instalados en tubería de 300m con h <= 1.50 m	Un
3.7.10.2.45	Caja en mampostería reforzada Filtro, Macromedidor Ultrasónico o Electromagnético y Válvula Reguladora con By Pass instalados en tubería de 300 mm con 1.50 m < h <= 2.50 m	Un
3.7.10.2.46	Caja en mampostería reforzada Filtro, Macromedidor Ultrasónico o Electromagnético y Válvula Reguladora sin By Pass instalados en tubería de 250m sin h <= 1.50 m	Un
3.7.10.2.47	Caja en mampostería reforzada Filtro, Macromedidor Ultrasónico	Un

ESPECIFICACIONES TÉCNICAS DE CONSTRUCCIÓN DE OBRAS DE ACUEDUCTO Y ALCANTARILLADO



ÍTEMS	DESCRIPCIÓN	UNIDAD
	o Electromagnético y Válvula Reguladora sin By Pass instalados en tubería de 250 mm sin $1.50\text{ m} < h \leq 2.50\text{ m}$	
3.7.10.2.48	Caja en mampostería reforzada Filtro, Macromedidor Ultrasónico o Electromagnético y Válvula Reguladora sin By Pass instalados en tubería de 300mm sin $h \leq 1.50\text{ m}$	Un
3.7.10.2.49	Caja en mampostería reforzada Filtro, Macromedidor Ultrasónico o Electromagnético y Válvula Reguladora sin By Pass instalados en tubería de 300 mm sin $1.50\text{ m} < h \leq 2.50\text{ m}$	Un
3.7.10.3	Cajas en mampostería para elementos de control perdidas	
3.7.10.3.1	Caja en mampostería Filtro instalado en tubería de 50 mm a 110 mm con $h \leq 1.50\text{ m}$	Un
3.7.10.3.2	Caja en mampostería Filtro instalado en tubería de 50 mm a 110 mm con $1.50\text{ m} < h \leq 2.50\text{ m}$	Un
3.7.10.3.3	Caja en mampostería Filtro instalado en tubería de 160 mm a 200 mm con $h \leq 1.50\text{ m}$	Un
3.7.10.3.4	Caja en mampostería Filtro instalado en tubería de 160 mm a 200 mm con $1.50\text{ m} < h \leq 2.50\text{ m}$	Un
3.7.10.3.5	Caja en mampostería Filtro instalado en tubería de 250 mm con $h \leq 1.50\text{ m}$	Un
3.7.10.3.6	Caja en mampostería Filtro instalado en tubería de 300 mm con $h \leq 1.50\text{ m}$	Un
3.7.10.3.7	Caja en mampostería Filtro instalado en tubería de 250 mm con $1.50\text{ m} < h \leq 2.50\text{ m}$	Un
3.7.10.3.8	Caja en mampostería Filtro instalado en tubería de 300 mm con $1.50\text{ m} < h \leq 2.50\text{ m}$	Un
3.7.10.3.9	Caja en mampostería Macromedidor Ultrasónico o Electromagnético con By Pass instalados en tubería de 50 mm a 110 mm con $h \leq 1.50\text{ m}$	Un
3.7.10.3.10	Caja en mampostería Macromedidor Ultrasónico o Electromagnético con By Pass instalados en tubería de 50 mm a 110 mm con $1.50\text{ m} < h \leq 2.50\text{ m}$	Un
3.7.10.3.11	Caja en mampostería Macromedidor Ultrasónico o Electromagnético con By Pass instalados en tubería de 160 mm a 200 mm con $h \leq 1.50\text{ m}$	Un
3.7.10.3.12	Caja en mampostería Macromedidor Ultrasónico o Electromagnético con By Pass instalados en tubería de 160 mm a 200 mm con $1.50\text{ m} < h \leq 2.50\text{ m}$	Un
3.7.10.3.13	Caja en mampostería Macromedidor Ultrasónico o Electromagnético sin By Pass instalados en tubería de 50 mm a 110 mm con $h \leq 1.50\text{ m}$	Un
3.7.10.3.14	Caja en mampostería Macromedidor Ultrasónico o Electromagnético sin By Pass instalados en tubería de 50 mm a 110 mm con $1.50\text{ m} < h \leq 2.50\text{ m}$	Un
3.7.10.3.15	Caja en mampostería Macromedidor Ultrasónico o	Un

ESPECIFICACIONES TÉCNICAS DE CONSTRUCCIÓN
DE OBRAS DE ACUEDUCTO Y ALCANTARILLADO



ÍTEMS	DESCRIPCIÓN	UNIDAD
	Electromagnético sin By Pass instalados en tubería de 160 mm a 200 mm con $h \leq 1.50$ m	
3.7.10.3.16	Caja en mampostería Macromedidor Ultrasónico o Electromagnético sin By Pass instalados en tubería de 160 mm a 200 mm con $1.50 \text{ m} < h \leq 2.50$ m	Un
3.7.10.3.17	Caja en mampostería Macromedidor Ultrasónico o Electromagnético sin By Pass instalados en tubería de 250 mm a 300 mm con $h \leq 1.50$ m	Un
3.7.10.3.18	Caja en mampostería Macromedidor Ultrasónico o Electromagnético sin By Pass instalados en tubería de 250 mm a 300 mm con $1.50 \text{ m} < h \leq 2.50$ m	Un
3.7.10.3.19	Caja en mampostería Macromedidor Ultrasónico o Electromagnético sin By Pass instalados en tubería de 350 mm a 450 mm con $h \leq 1.50$ m	Un
3.7.10.3.20	Caja en mampostería Macromedidor Ultrasónico o Electromagnético sin By Pass instalados en tubería de 350 mm a 450 mm con $1.50 \text{ m} < h \leq 2.50$ m	Un
3.7.10.3.21	Caja en mampostería Macromedidor Ultrasónico o Electromagnético sin By Pass instalados en tubería de 500 mm a 700 mm con $h \leq 1.50$ m	Un
3.7.10.3.22	Caja en mampostería Macromedidor Ultrasónico o Electromagnético sin By Pass instalados en tubería de 500 mm a 700 mm con $1.50 \text{ m} < h \leq 2.50$ m	Un
3.7.10.3.23	Caja en mampostería Macromedidor Ultrasónico o Electromagnético sin By Pass instalados en tubería de 500 mm a 700 mm con $2.50 \text{ m} < h \leq 3.00$ m	Un
3.7.10.3.24	Caja en mampostería Macromedidor Ultrasónico o Electromagnético sin By Pass instalados en tubería de 800 mm a 1200 mm con $h \leq 2.00$ m	Un
3.7.10.3.25	Caja en mampostería Macromedidor Ultrasónico o Electromagnético sin By Pass instalados en tubería de 800 mm a 1200 mm con $2.00 \text{ m} < h \leq 3.00$ m	Un
3.7.10.3.26	Caja en mampostería Macromedidor Ultrasónico o Electromagnético sin By Pass instalados en tubería de 1300 mm a 1500 mm con $h \leq 2.00$ m	Un
3.7.10.3.27	Caja en mampostería Macromedidor Ultrasónico o Electromagnético sin By Pass instalados en tubería de 1300 mm a 1500 mm con $2.00 \text{ m} < h \leq 3.00$ m	Un
3.7.10.3.28	Caja en mampostería Macromedidor Ultrasónico o Electromagnético sin By Pass instalados en tubería de 1600 mm a 2000 mm con $h \leq 2.50$ m	Un
3.7.10.3.29	Caja en mampostería Macromedidor Ultrasónico o Electromagnético sin By Pass instalados en tubería de 1600 mm a 2000 mm con $2.50 \text{ m} < h \leq 3.00$ m	Un

ESPECIFICACIONES TÉCNICAS DE CONSTRUCCIÓN DE OBRAS DE ACUEDUCTO Y ALCANTARILLADO



ÍTEMS	DESCRIPCIÓN	UNIDAD
3.7.10.3.30	Caja en mampostería Filtro y Válvula Reguladora con By Pass instalados en tubería de 50 mm a 110 mm con $h \leq 1.50$ m	Un
3.7.10.3.31	Caja en mampostería Filtro y Válvula Reguladora con By Pass instalados en tubería de 50mm a 110 mm con $1.50 \text{ m} < h \leq 2.50$ m	Un
3.7.10.3.32	Caja en mampostería Filtro y Válvula Reguladora con By Pass instalados en tubería de 160mm a 200 mm con $h \leq 1.50$ m	Un
3.7.10.3.33	Caja en mampostería Filtro y Válvula Reguladora con By Pass instalados en tubería de 160 mm a 200 mm con $1.50\text{m} < h \leq 2.50$ m	Un
3.7.10.3.34	Caja en mampostería Filtro y Válvula Reguladora con By Pass instalados en tubería de 250 mm a 300 mm con $h \leq 1.50$ m	Un
3.7.10.3.35	Caja en mampostería Filtro y Válvula Reguladora con By Pass instalados en tubería de 250 mm a 300 mm y $1.50 \text{ m} < h \leq 2.50$ m	Un
3.7.10.3.36	Caja en mampostería Filtro y Válvula Reguladora sin By Pass instalados en tubería de 250 mm a 300 mm con $h \leq 1.50$ m	Un
3.7.10.3.37	Caja en mampostería Filtro y Válvula Reguladora sin By Pass instalados en tubería de 250 mm a 300 mm y $1.50 \text{ m} < h \leq 2.50$ m	Un
3.7.10.3.38	Caja en mampostería Filtro, Macromedidor Ultrasónico o Electromagnético y Válvula Reguladora con By Pass instalados en tubería de 50 mm a 110 mm con $h \leq 1.50$ m	Un
3.7.10.3.39	Caja en mampostería Filtro, Macromedidor Ultrasónico o Electromagnético y Válvula Reguladora con By Pass instalados en tubería de 50 mm a 110 mm con $1.50 \text{ m} < h \leq 2.50$ m	Un
3.7.10.3.40	Caja en mampostería Filtro, Macromedidor Ultrasónico o Electromagnético y Válvula Reguladora con By Pass instalados en tubería de 160 mm a 200 mm con $h \leq 1.50$ m	Un
3.7.10.3.41	Caja en mampostería Filtro, Macromedidor Ultrasónico o Electromagnético y Válvula Reguladora con By Pass instalados en tubería de 160 mm a 200 mm con $1.50 \text{ m} < h \leq 2.50$ m	Un
3.7.10.3.42	Caja en mampostería Filtro, Macromedidor Ultrasónico o Electromagnético y Válvula Reguladora con By Pass instalados en tubería de 250m con $h \leq 1.50$ m	Un
3.7.10.3.43	Caja en mampostería Filtro, Macromedidor Ultrasónico o Electromagnético y Válvula Reguladora con By Pass instalados en tubería de 250 mm con $1.50 \text{ m} < h \leq 2.50$ m	Un
3.7.10.3.44	Caja en mampostería Filtro, Macromedidor Ultrasónico o Electromagnético y Válvula Reguladora con By Pass instalados en tubería de 300m con $h \leq 1.50$ m	Un
3.7.10.3.45	Caja en mampostería Filtro, Macromedidor Ultrasónico o Electromagnético y Válvula Reguladora con By Pass instalados en tubería de 300 mm con $1.50 \text{ m} < h \leq 2.50$ m	Un

ESPECIFICACIONES TÉCNICAS DE CONSTRUCCIÓN DE OBRAS DE ACUEDUCTO Y ALCANTARILLADO



ÍTEMS	DESCRIPCIÓN	UNIDAD
3.7.10.3.46	Caja en mampostería Filtro, Macromedidor Ultrasónico o Electromagnético y Válvula Reguladora sin By Pass instalados en tubería de 250m sin $h \leq 1.50$ m	Un
3.7.10.3.47	Caja en mampostería Filtro, Macromedidor Ultrasónico o Electromagnético y Válvula Reguladora sin By Pass instalados en tubería de 250 mm sin $1.50 \text{ m} < h \leq 2.50$ m	Un
3.7.10.3.48	Caja en mampostería Filtro, Macromedidor Ultrasónico o Electromagnético y Válvula Reguladora sin By Pass instalados en tubería de 300m sin $h \leq 1.50$ m	Un
3.7.10.3.49	Caja en mampostería Filtro, Macromedidor Ultrasónico o Electromagnético y Válvula Reguladora sin By Pass instalados en tubería de 300 mm sin $1.50 \text{ m} < h \leq 2.50$ m	Un

Instalación de tapa y aro de 600 mm (24") en losa existente.

En los sistemas de acueducto y alcantarillado se necesita un elemento básico para la inspección de las redes: el conjunto compuesto por losa de concreto reforzado, tapa y aro. Dicho elemento se instala en vías vehiculares y peatonales de acuerdo a la característica del lugar a instalar o de acuerdo a las instrucciones de la Interventoría. Las tapas y los aros deben cumplir con las especificaciones consignadas en el capítulo 7 de las Normas y Especificaciones Técnicas de Construcción.

Para la instalación es necesario tener en cuenta las siguientes recomendaciones: el conjunto tapa y aro debe estar nivelado con la superficie de la vía, la bisagra del aro debe estar aguas arriba en el sentido de la pendiente de la vía.

En los sistemas de acueducto el aro de la tapa quedará embebido en la losa que conforma la tapa de la caja de inspección. En los sistemas de alcantarillado la tapa quedará embebida en un cuadrado de 1,2 m de lado; el aro estará centrado en el cuadrado. Ver esquema de construcción No. 48. Si el caso es en vías sin pavimentar la forma de la losa de concreto en donde va embebido el aro de la tapa es circular de 1.5 m de diámetro. Se empleará aditivo para garantizar la unión entre ambos concretos. El concreto de la losa en la que esta embebido el aro será de 21 Mpa (3.000 psi).

El acero de refuerzo será No. 5 (5/8 pulgada) y resistencia de 420 MPa (60.000 psi), debe soportar el aro y estar dentro del concreto con un recubrimiento mínimo de 0,02 m, ver esquema 48. El acero irá alrededor de la tapa como se muestra en el esquema 48.

El acero de refuerzo debe estar limpio, libres de defecto y sujetado con alambre de acero.

Las juntas de dilatación se deben perfilar, sellar con asfalto haciendo una figura geométrica definida que llegue a las juntas existentes del pavimento.

ESPECIFICACIONES TÉCNICAS DE CONSTRUCCIÓN DE OBRAS DE ACUEDUCTO Y ALCANTARILLADO



La tapa y la bisagra debe estar limpia de concreto o cualquier material garantizando el correcto funcionamiento y operación de esta; además se debe retirar el encofrado utilizado en la instalación.

En el caso que la losa existente sea reforzada, al demoler la superficie de la losa se deberá tener especial cuidado en la conservación de la armadura de la misma, ya que sobre esta armadura se realizará el traslape de la armadura donde quedará apoyada el aro. Dicho traslape deberá quedar unido mediante alambre a la armadura de la losa.

MEDIDA Y PAGO

La medida será por unidad, el valor unitario incluye todas y cada una de las actividades necesarias para la instalación de la tapa y el aro, tales como: señalización, demolición, excavación, encofrado, concreto perimetral en un ancho de 0,3 m, armadura de refuerzo, aditivo, limpieza, retiro de material sobrante, mano de obra y materiales necesarios para la instalación. Además, en el caso de que la tapa sea de ferro-concreto, incluye el concreto de la tapa.

La dotación y elementos de protección para la seguridad del personal encargado de ejecutar los trabajos deberán ser los adecuados, enunciados en la tabla siguiente:

PARTE DEL CUERPO	ELEMENTO DE PROTECCIÓN	NORMA ICONTEC
Ojos y cara	Gafas de seguridad	1771 y 1825
Cabeza	Casco de seguridad tipo I	1523
Manos	Guantes tipo Ingeniero	2190
Pies	Botas pantaneras	1741
Pies	Botas de seguridad puntera de acero	2257

Concreto para anclajes

En aquellos puntos donde las redes de alcantarillado, acueducto o las obras especiales requieran un anclaje en concreto para asegurar su estabilidad, se procederá a su construcción según los diseños que aparezcan en los planos o los esquemas que entregue la Interventoría. (Ver esquema No. 49).

En general los anclajes se harán en concreto simple de 17,5 Mpa (2500 psi) o 21 Mpa (3000 psi) proveniente de central de mezclas; solo cuando así lo autorice la Interventoría se empleará concreto reforzado, concreto ciclópeo o concreto elaborado en el sitio de la obra. El concreto para anclajes será suministrado y colocado en el sitio siguiendo las normas que determine la Interventoría.

Las dimensiones y forma de los bloques de anclaje dependerán de la presión hidrostática que actúa en la tubería, el diámetro del tubo, la clase de terreno y el tipo de accesorios.

Cuando una unión se deflecta para formar una curva vertical, se presenta un empuje hacia arriba o hacia abajo, según que la deflexión sea en uno u otro sentido. Si el empuje

ESPECIFICACIONES TÉCNICAS DE CONSTRUCCIÓN DE OBRAS DE ACUEDUCTO Y ALCANTARILLADO



es hacia arriba, el peso del relleno deberá ser capaz de resistirlo, en caso contrario, será necesario usar como parte del relleno un material más pesado, (balasto o concreto). En el caso que no sea suficiente el sobrepeso será necesario construir un anclaje en el sentido contrario al esfuerzo y la tubería deberá estar sujeta al anclaje por medio de vinchas de acuerdo al diseño del proyecto o lo indicado por la Interventoría.

Si la deflexión se ha hecho en una curva horizontal, el empuje se presentará hacia afuera y generalmente puede ser resistido apisonando muy bien el material de relleno entre el tubo y la pared de la zanja. Sin embargo, cuando la calidad del terreno es deficiente y las presiones altas, puede ser necesario construir bloques de anclaje. Estos han de construirse entre el tubo y la pared de la zanja y en el concreto no debe quedar embebida la tornillería (en el caso de que la junta sea bridada), ni la junta (en el caso de que la junta sea mecánica). En el caso que no pueda construirse el anclaje entre la tubería y la pared de la zanja y sea necesario construir el anclaje en el sentido contrario al esfuerzo, la tubería deberá estar sujeta al anclaje por medio de abrazaderas de acuerdo al diseño del proyecto o lo indicado por la Interventoría.

Anclaje en pendientes fuertes: en las pendientes fuertes hay tendencias del relleno al deslizamiento y puede arrastrar consigo la tubería. En la mayoría de los casos basta apisonar muy bien en capas de 0,10 m hasta llegar al nivel natural del terreno. Si por alguna razón se teme un deslizamiento, deben construirse bloques de anclaje de manera que queden apoyados en el terreno firme que no ha sido excavado. Estos bloques de anclaje pueden hacerse cada tercer tubo.

Construcción de los anclajes: Basta elaborar la mezcla con la proporción especificada y colocarla lo más seca posible, de tal manera que se facilite darle la forma adecuada, con la base más ancha contra la pared de la zanja. Es conveniente y necesario que el bloque no cubra las campanas o las uniones de los accesorios.

La dotación y elementos de protección para la seguridad del personal encargado de ejecutar los trabajos deberán ser los adecuados, enunciados en la tabla siguiente:

PARTE CUERPO	DEL	ELEMENTO DE PROTECCIÓN	NORMA ICONTEC
Ojos y cara		Gafas de seguridad	1771 y 1825
Cabeza		Casco de seguridad tipo I	1523
Manos		Guantes tipo Ingeniero	2190
Pies		Botas pantaneras	1741
Pies		Botas de seguridad puntera de acero	2257

MEDIDA Y PAGO

La medida será el metro cúbico (m³), se medirá según diseño autorizado por la Interventoría. No habrá medida ni pago de los excesos que se puedan producir, ni de los medios auxiliares necesarios para la correcta colocación de los anclajes, como pueden

ESPECIFICACIONES TÉCNICAS DE CONSTRUCCIÓN DE OBRAS DE ACUEDUCTO Y ALCANTARILLADO



ser formaletas, cimbras, grúas. El pago se hará según el precio unitario acordado en el presupuesto para este ítem.

Los ítems de pago son los siguientes:

ÍTEMS	DESCRIPCIÓN	UNIDAD
3.7.12.1	Concreto para anclajes de 17,5 Mpa (2500 psi)	m ³
3.7.12.2	Concreto para anclajes de 21,0 Mpa (3000 psi)	m ³

Camisa en tubería de acero al carbono para cruces de arroyos. Tubería de segunda.

Esta norma fija los requisitos mínimos para instalar las redes de acueducto en el cruce de arroyos. Durante la instalación de las redes de acueducto se pueden presentar cruces de arroyos en donde no existen estructuras como box culvert, puentes, etc., por lo que es necesario instalar la tubería enterrada en el cauce del arroyo y cruces de arroyos en donde existen puentes o box culvert por lo que se instalarán las tuberías aéreas encamisadas apoyadas en la estructura.

Cruce de tubería enterrada en cauce de arroyo. Para esto es necesario utilizar una camisa que aisle la tubería del medio circundante. En el caso de tuberías de diámetro menor o igual a 200 mm (8") en polietileno (PEAD) se realizará la instalación de acuerdo al esquema No. 50 y para tuberías de diámetro mayor o igual a 250 mm (10") en hierro dúctil (H.D.) se realizará la instalación de acuerdo al esquema No. 51.

La tubería a utilizar como camisa será de acero al carbono Schedule 40, de segunda; tendrá una longitud igual al cauce del arroyo más 1,0 m adicional en ambos lados del arroyo por fuera del cauce del arroyo. El diámetro de la camisa de acero será el detallado en los esquemas No. 50 y No. 51. Se deberá atracar la camisa con concreto simple de 17,5 Mpa (2500 psi). El atraque tendrá una sección cuadrada de dimensiones iguales al diámetro de la tubería de acero más veinte centímetros, de tal manera que el tubo de acero quede ubicado en el centro de la sección cuadrada; la longitud del atraque será igual a la del tubo de acero. En los extremos de la camisa se deberá sellar el área entre la camisa y la tubería de acueducto con mortero en proporciones 1:2.

La profundidad mínima a la que quedará la camisa de acero será de 0,60 m, medida entre el fondo del arroyo y la cota clave del tubo de acero.

La unidad correspondiente incluye:

Suministro e instalación de la tubería de acero al carbón, de segunda.
Construcción del atraque en concreto simple de 17,5 Mpa (2500 psi).
Construcción del sello del área entre la camisa y la tubería de acueducto con mortero en proporciones 1:2.
Corte ó soldadura de la tubería de acero.

ESPECIFICACIONES TÉCNICAS DE CONSTRUCCIÓN DE OBRAS DE ACUEDUCTO Y ALCANTARILLADO



Colocación y retiro de formaleta de madera u otro material que permita la construcción del atraque.
Manejo de aguas.

DOTACIÓN EXIGIDA.

Parte del cuerpo	Elemento de Protección	Norma Icontec
Cabeza	Casco de seguridad tipo I	1523
Manos	Guantes tipo Ingeniero	2190
Manos	Guantes de carnaza	2219
Pies	Botas pantaneras	1741
Pies	Botas puntas de acero	2257
Espalda, columna	Cinturón ergonómico	2021
Cara	Caretas para soldar y protectores faciales	3610
Cuerpo	Polainas para protección contra quemaduras	3492

MEDIDA Y PAGO

Las camisas en tubería de acero al carbono (tubería de segunda) para tuberías de polietileno de 90, 110, 160 y 200 mm y para tuberías de hierro dúctil de 250, 300, 350, 450, 500 y 600 mm, se pagarán por metro (m).

La unidad de obra compone todos los elementos anteriormente descritos, con los acabados y especificaciones que muestran los planos y el presente pliego.

No se pagará por separado ninguna de las operaciones, materiales, mano de obra ni medios auxiliares requeridos para la ejecución de la obra, ya que se consideran incluidos en el precio unitario.

No se medirá ni pagará las camisas en tubería de acero al carbón, hasta que no se realicen las siguientes operaciones:

1. Instalación completa de la camisa de acuerdo a lo descrito en el presente artículo.

La medida y pago será el metro de camisa instalado de acuerdo al diámetro de la tubería de acueducto a proteger.

El pago se efectuará una vez recibida la obra por la Interventoría, según el valor reflejado en el Cuadro de Precios Unitarios. No habrá pago adicional de los metros de camisa instaladas con dimensiones mayores a las especificadas en los planos o definidas por la Interventoría.

ÍTEMS	DESCRIPCIÓN	UNIDAD
3.7.13.1	Camisa en tubería de acero al carbono (de segunda) para cruce de arroyo con tuberías de polietileno.	
3.7.13.1.1	Camisa de acero para tubería de polietileno de 90 mm.	ml
3.7.13.1.2	Camisa de acero para tubería de polietileno de 110 mm.	ml

ESPECIFICACIONES TÉCNICAS DE CONSTRUCCIÓN DE OBRAS DE ACUEDUCTO Y ALCANTARILLADO



ÍTEMS	DESCRIPCIÓN	UNIDAD
3.7.13.1.3	Camisa de acero para tubería de polietileno de 160 mm.	ml
3.7.13.1.4	Camisa de acero para tubería de polietileno de 200 mm.	ml
3.7.13.2	Camisa en tubería de acero al carbono (de segunda) para cruce de arroyo con tuberías de hierro dúctil (HD).	
3.7.13.2.1	Camisa de acero para tubería de hierro dúctil de 250 mm.	ml
3.7.13.2.2	Camisa de acero para tubería de hierro dúctil de 300 mm.	ml
3.7.13.2.3	Camisa de acero para tubería de hierro dúctil de 350 mm.	ml
3.7.13.2.4	Camisa de acero para tubería de hierro dúctil de 400 mm.	ml
3.7.13.2.5	Camisa de acero para tubería de hierro dúctil de 450 mm.	ml
3.7.13.2.6	Camisa de acero para tubería de hierro dúctil de 500 mm.	ml
3.7.13.2.7	Camisa de acero para tubería de hierro dúctil de 600 mm.	ml

Estructuras para pasos aéreos de tuberías de acueducto.

Esta norma fija los requisitos mínimos para instalar las redes de acueducto en el cruce de arroyos en donde existen puentes o box culvert por lo que se instalarán las tuberías aéreas encamisadas para redes de polietileno ó tuberías bridadas aéreas apoyadas en la estructura en el caso de tuberías de hierro dúctil (H.D.).

Fijación en pasos aéreos redes de acueducto de polietileno. Para esto es necesario utilizar una camisa que proteja la tubería y que sirva de soporte para el cruce aéreo. En el caso de tuberías de diámetro menor de 160 mm (6") de polietileno PEAD se realizará la instalación de acuerdo al esquema No. 52 y para tuberías de diámetro igual o mayor de 160 mm (6") de polietileno PEAD se realizará la instalación de acuerdo al esquema No. 53.

La tubería a utilizar como camisa será de acero al carbono Schedule 40 de segunda; se protegerá con pintura anticorrosiva y con un imprimante epóxico fosfato de zinc. El diámetro de la camisa de acero será el detallado en los esquemas No. 52 y No. 53. La camisa de acero deberá formar cuatro ángulos de 45° para realizar el cruce aéreo como lo muestran los esquemas antes mencionados, esta camisa deberá quedar apoyada en las aletas del box culvert o del puente. En caso de que el puente o el box no tengan aletas donde apoyar la camisa se deberá fijar la camisa de acero a la estructura del box o del puente de acuerdo al esquema No. 55.

Fijación en pasos aéreos redes de acueducto de Hierro Dúctil. Para realizar cruces de arroyos en donde existen puentes o box culvert de tuberías de acueducto de hierro dúctil se utilizarán elementos bridados como niples, codos, tees, ventosa, etc., como se muestra en el esquema No. 54. La longitud de los niples dependerá de la luz del box culvert o del puente y de la profundidad de instalación de la tubería con respecto a la altura a la que quedará sobre las aletas del box o puente. Para estos montajes se utilizarán cuatro codos de 45° bridados y será necesario colocar una ventosa bridada de acción simple de diámetro igual a 40 mm (DN 40) que tendrá una válvula de cierre rápido incluida. Es necesario que en estos montajes se proyecte la instalación de un tubo bridado de por lo

ESPECIFICACIONES TÉCNICAS DE CONSTRUCCIÓN DE OBRAS DE ACUEDUCTO Y ALCANTARILLADO



menos 5,0 m de longitud y un niple brida espigo de por lo menos 2,0 m de longitud a lado y lado del cruce, de acuerdo al esquema No. 54. En caso de que el puente o el box no tengan aletas donde apoyar la tubería se deberá fijar la tubería de hierro dúctil (H.D.) a la estructura del box o del puente de acuerdo al esquema No.56.

La unidad correspondiente incluye:

Suministro e instalación de la tubería de acero al carbón, de segunda.

Corte ó soldadura de la tubería de acero de acuerdo con los esquemas indicados en la presente especificación.

Suministro y colocación de las platinas, tornillos, tuercas mariposas, pernos, perfiles y materiales necesarios para la fijación de las camisas de acero.

Suministro y aplicación de pintura anticorrosiva y del imprimante epóxico fosfato de zinc.

Manejo de aguas.

Para la instalación de las tuberías de hierro dúctil la tornillería, empaquetadura y pegante necesario para realizar el montaje. La tornillería a utilizar será galvanizada grado 5.

Los pasos aéreos de redes de acueducto de polietileno y hierro dúctil se clasifican así:

ÍTEMS	DESCRIPCIÓN	UNIDAD
3.7.14.1	Camisa de acero para pasos aéreos de tuberías de polietileno	
3.7.14.1.1	Camisa de acero de 160 mm para tubería de polietileno de 90 mm a 110 mm	m
3.7.14.1.2	Camisa de acero de 250 mm para tubería de polietileno de 160 mm a 200 mm	m
3.7.14.2	Pasos aéreos de tuberías de hierro dúctil y elementos bridados	
3.7.14.2.1	Con tuberías y elementos bridados de hierro dúctil para diámetro de 250 mm	Un
3.7.14.2.2	Con tuberías y elementos bridados de hierro dúctil para diámetro de 300 mm	Un
3.7.14.2.3	Con tuberías y elementos bridados de hierro dúctil para diámetro de 350 mm	Un
3.7.14.2.4	Con tuberías y elementos bridados de hierro dúctil para diámetro de 400 mm	Un
3.7.14.2.5	Con tuberías y elementos bridados de hierro dúctil para diámetro de 450 mm	Un
3.7.14.2.6	Con tuberías y elementos bridados de hierro dúctil para diámetro de 500 mm	Un
3.7.14.2.7	Con tuberías y elementos bridados de hierro dúctil para diámetro de 600 mm	Un
3.7.14.3	Camisas de acero más fijación para pasos aéreos de tuberías de polietileno	

ESPECIFICACIONES TÉCNICAS DE CONSTRUCCIÓN DE OBRAS DE ACUEDUCTO Y ALCANTARILLADO



ÍTEMS	DESCRIPCIÓN	UNIDAD
3.7.14.3.1	Camisa de acero de 160 mm más fijación para tuberías de polietileno de 90 mm a 110 mm	m
3.7.14.3.2	Camisa de acero de 250 mm más fijación para tuberías de polietileno de 160 mm a 200 mm	m
3.7.14.4	Pasos aéreos de tuberías de hierro dúctil y elementos bridados. Incluye fijaciones	
3.7.14.4.1	Con tuberías y elementos bridados de hierro dúctil más fijación para diámetro de 250 mm	m
3.7.14.4.2	Con tuberías y elementos bridados de hierro dúctil más fijación para diámetro de 300 mm	m
3.7.14.4.3	Con tuberías y elementos bridados de hierro dúctil más fijación para diámetro de 350 mm	m

DOTACIÓN EXIGIDA.

Parte del cuerpo	Elemento de Protección	Norma Icontec
Cabeza	Casco de seguridad tipo I	1523
Manos	Guantes tipo Ingeniero	2190
Manos	Guantes de carnaza	2219
Pies	Botas pantaneras	1741
Pies	Botas puntas de acero	2257
Espalda, columna	Cinturón ergonómico	2021
Cara	Caretas para soldar y protectores faciales	3610
Cuerpo	Polainas para protección contra quemaduras	3492

MEDIDA Y PAGO

La fijación en pasos aéreos para tuberías de polietileno de 90, 110, 160 y 200 mm, se pagará por metro (m) y para tuberías de hierro dúctil de diámetro mayor o igual de 250 mm se pagará por unidad (und).

La unidad de obra compone todos los elementos anteriormente descritos, con los acabados y especificaciones que muestran los planos y el presente pliego.

No se pagará por separado ninguna de las operaciones, materiales, mano de obra ni medios auxiliares requeridos para la ejecución de la obra, ya que se consideran incluidos en el precio unitario.

No se medirá ni pagará la fijación en pasos aéreos hasta que no se realicen las siguientes operaciones:

ESPECIFICACIONES TÉCNICAS DE CONSTRUCCIÓN DE OBRAS DE ACUEDUCTO Y ALCANTARILLADO



Instalación completa de la camisa de acero en el caso de tuberías de acueducto de polietileno ó instalación completa de los accesorios bridados en el caso de tuberías de acueducto de hierro dúctil.

Protección de la camisa de acero con pintura anticorrosiva y con imprimante epóxico fosfato de zinc

Para tuberías de hierro dúctil la ejecución de la prueba hidrostática.

El pago se efectuará una vez recibida la obra por la Interventoría, según el valor reflejado en el Cuadro de Precios Unitarios. No habrá pago adicional de los metros de fijación de tubería en redes de acueducto de polietileno con dimensiones mayores a las especificadas en los planos o definidas por la Interventoría. No habrá pago adicional de las unidades de fijación de tuberías bridadas en redes de acueducto de hierro dúctil con dimensiones mayores a las especificadas en los planos o definidas por la Interventoría.

Suministro e instalación de geomembranas y geotextiles.

3.7.1.27 Geomembranas.

De acuerdo con la norma ASTM D4439, una geomembrana se define como un recubrimiento, membrana o barrera de muy baja permeabilidad usada con cualquier tipo de material relacionado aplicado a la ingeniería geotécnica para controlar la migración de fluidos en cualquier proyecto, estructura o sistema. Las geomembranas son construidas a partir de hojas relativamente delgadas de polímeros. "Estas no se consideran absolutamente impermeables", en realidad nada lo es, aun así la impermeabilidad de las geomembranas es bastante alta comparada con los geotextiles, o con suelos, aún los arcillosos; los rangos de permeabilidad para una geomembrana medida para transmisión de agua y vapor están entre 1×10^{-12} y 1×10^{-15} m/s, por esta razón las geomembranas son consideradas relativamente impermeables.

La geomembrana viene en rollos que pesan aproximadamente 1,5 toneladas, deben ser transportados a la obra en camiones y manipulados con correas o eslingas para facilitar el cargue y descargue mediante la utilización de equipo (cargador, retroexcavadora, grúa, etc.).

Antes de aceptar el suministro de los geotextiles y las geomembranas, se deben solicitar al proveedor los protocolos de prueba realizados a las muestras representativas del producto suministrado, sin que esto excluya al contratante de ordenar los ensayos necesarios que comprueben la calidad del material.

Los ensayos son realizados bajo los parámetros de la ASTM (Sociedad Americana de Ensayos de Materiales) y otras organizaciones reconocidas para la estandarización de ensayos, tales como FTMS (Federal Test Method Standard), NSF (National Science

ESPECIFICACIONES TÉCNICAS DE CONSTRUCCIÓN DE OBRAS DE ACUEDUCTO Y ALCANTARILLADO



Foundation), y GRI (Instituto de Investigación de Geosintéticos, Universidad de Drexel USA). Los siguientes son los principales ensayos que se realizan a las geomembranas.

a. Ensayo de Tensión (ASTM D 638)

La resistencia a la tensión de un material es un indicativo de la cantidad de esfuerzo, a tensión, que el material puede soportar antes de fallar. El método de ensayo especificado utiliza un espécimen con forma de "pesa de gimnasia" (con una pesa en el extremo) y proporciona información sobre las propiedades de tensión del material: resistencia a la fluencia (sólo material PEAD), resistencia a la rotura, elongación en fluencia (sólo materiales PEAD) y elongación en la rotura.

En el ensayo, el espécimen está unido a una mordaza fija y a una mordaza móvil de una máquina universal de ensayo a tensión. Un indicador de carga proporciona la carga de tensión (esfuerzo) experimentada por el espécimen así como la distancia recorrida (deformación).

b. Ensayos de Agrietamiento por Esfuerzo (ASTM D 1693, D 5397)

Estos ensayos determinan la resistencia de la geomembrana al agrietamiento por esfuerzo ambiental. Una grieta de esfuerzo es una fractura frágil en el plástico causada por los esfuerzos de tensión, que son inferiores a la resistencia a la fluencia en tensión del material, aplicados durante largos períodos.

Cuando se aplica la norma ASTM D 1693, los especímenes son ranurados, doblados y colocados en las agarraderas. Las agarraderas son sumergidas en una solución jabonosa mantenida a una temperatura elevada. Los especímenes son monitoreados a intervalos de tiempo específicos para determinar si se forma alguna grieta alrededor de la ranura monitoreada. Se considera que el material pasa la prueba si no aparece ninguna grieta después de la cantidad de tiempo especificada.

Similarmente, cuando se aplica la norma ASTM D 5397 (National Calibration and Testing Laboratories -NCTL), se coloca un espécimen ranurado, con forma de pesa de gimnasia (con una pesa en el extremo) a tensión constante en una solución similar a una temperatura elevada. Se considera que el material pasa la prueba si no aparece ninguna grieta antes de 200 horas de exposición cuando se somete al 30% de la resistencia a la fluencia del material.

c. Resistencia al Rasgado (ASTM D 1004)

El ensayo de resistencia al rasgado mide la fuerza requerida para iniciar el rasgado. La geometría del espécimen es tal que cuando se hala, hay una concentración de esfuerzos en el espécimen. El resultado del ensayo es determinado como el punto cuando se desarrolla la máxima carga de tensión.

d. Resistencia al Punzonamiento (Federal Test Method Standard - FTMS 101 Método 2065)

Este ensayo mide la resistencia del material al Punzonamiento. Para realizarla se utiliza una sonda con una geometría estandarizada en la punta, la cual es forzada a través del espécimen de Geomembrana a una velocidad fija. El resultado del ensayo es la fuerza requerida para punzonar el material.

e. Contenido de Negro de Humo (ASTM D 1603)

Los productos geosintéticos tales como las geomembranas y georedes están comúnmente expuestos por largo tiempo a los rayos ultravioleta (UV). La degradación debida a la exposición se puede minimizar utilizando resina de alta calidad mezclada con negro de humo. El negro de humo bien disperso, en cantidades de 2% a 3%, proporcionará máxima protección contra la degradación UV.

f. Ensayo de Tensión Tridimensional (Multiaxial) (ASTM D 5617)

Tradicionalmente, los métodos de ensayo de la resistencia se han basado en pruebas de tensión unidimensionales tales como la ASTM D 638. Se ha desarrollado un método de ensayo alterno para simular la deformación fuera del plano que ocurre en muchos proyectos de revestimiento incluyendo cerramientos, donde puede ocurrir asentamiento. Este ensayo multiaxial estira un espécimen circular en todas las direcciones simultáneamente.

Usando una celda de presión y un caudal constante de agua o aire, el espécimen de Geomembrana se deforma y elonga gradualmente. Se monitorean el punto pico de la deflexión, la tasa de flujo y la presión hasta una eventual ruptura del espécimen. Los datos recolectados ayudan en la determinación de la relación esfuerzo vs deformación del espécimen, asumiendo una forma esférica o elíptica de la deflexión

g. Instalación

- Preparación de la Superficie.

Las superficies a recubrir deben estar lo más lisas posible, libre de objetos cortopunzantes, piedras angulosas, piedras mayores a 2,5 cm de diámetro y/o raíces que puedan rasgar la geomembrana. No deben presentar depósitos de agua, suciedad o humedad excesiva.

El terreno debe ser estable y firme. Si no fuere así, el diseñador o contratante deberá contemplar la compactación del terreno para evitar asentamientos excesivos o en su defecto utilizar un geotextil del tipo no tejido para la protección de la geomembrana.

ESPECIFICACIONES TÉCNICAS DE CONSTRUCCIÓN DE OBRAS DE ACUEDUCTO Y ALCANTARILLADO



Si se presentan niveles freáticos altos se debe proveer un sistema de drenaje que elimine este aspecto. El sistema de drenaje también sirve para evacuar posibles apariciones de gases.

El proceso de instalación varía dependiendo del tipo de Geomembrana a utilizar.

- **Extensión de los Rollos.**

Para el manejo de los rollos en la obra es necesario contar con un equipo de cargue que permita mover los rollos entre los frentes de trabajo. Una vez ubicado se procederá a extender manualmente el material. En un mismo día de trabajo no se deben desplegar rollos que no vayan a sellarse. Los rollos de geomembrana se desenrollarán usando métodos que no ocasionen daños, estiramientos o cizalladuras al material.

El personal que camine sobre la Geomembrana deberá estar provisto de zapatos y ropa adecuada, para no ocasionar daños. Solo se deberá permitir el acceso de personal autorizado al perímetro de trabajo. Por ninguna circunstancia se debe permitir fumar al personal dentro del perímetro de trabajo de la Geomembrana, así como ejecución de trabajos y utilización de elementos que puedan producir quemaduras. El tráfico vehicular directo, o de cualquier equipo pesado y diferente al utilizado en la instalación debe prohibirse totalmente. No se debe utilizar la superficie de la Geomembrana como área de trabajo, almacenamiento de tuberías o cualquier tipo de elemento u otros usos.

- **Soldadura por termofusión.**

El sellado en campo de los módulos de Geomembrana se ejecutará con equipo de sellado por cuña caliente (Selladora). La superficie de sellado de la Geomembrana se limpiará para evitar contaminación por grasas, aceites, polvo y/o cualquier otro elemento indeseado.

La geomembrana deberá instalarse anclada en el terreno de acuerdo a los diseños, o lo indicado por la Interventoría de las obras.

- **Reparaciones.**

Cuando se presenten defectos, huecos, cizallamientos o roturas se procederá a realizar las reparaciones mediante la colocación de un parche del mismo material utilizando equipo de extrusión.

h. **Ensayos para recepción de obra.**

Durante la ejecución de los trabajos, el Interventor adelantará los siguientes controles principales:

ESPECIFICACIONES TÉCNICAS DE CONSTRUCCIÓN DE OBRAS DE ACUEDUCTO Y ALCANTARILLADO



Verificar el estado y funcionamiento de los elementos empleados por el contratista para la ejecución de los trabajos.

Comprobar que la geomembrana cumpla con los requisitos exigidos al someterlo a los ensayos mencionados en la tabla del numeral 3.7.15.2.1

Vigilar el trabajo de manera que se realice de acuerdo con los planos y los requisitos de esta especificación.

Medir, para efectos de pago, el área de geomembrana correctamente instalada.

DOTACIÓN.

El personal deberá tener la dotación adecuada así como los elementos de protección que se relacionan a continuación:

Parte del cuerpo	Elemento de protección	Norma NTC
Ojos y Cara	Gafas de seguridad	1771 y 1825
Cabeza	Casco de seguridad tipo I	1523
Manos	Guantes tipo ingeniero	2190
Oídos	Protector auditivo tipo copa	2950
Pies	Botas de seguridad puntera de acero	2257
Otros de Seguridad	Arnés	2037

MEDIDA Y PAGO

La unidad de medida para el suministro e instalación de la geomembrana será el metro cuadrado (m²) de geomembrana colocado de acuerdo con los planos y esta especificación a plena satisfacción de la Interventoría.

No se incluirán en la medida áreas de geomembrana que se hayan aplicado por fuera de los límites autorizados por la Interventoría; así como tampoco se incluirá el área correspondiente a los traslajos.

El pago de geomembrana se hará al respectivo precio unitario del contrato, por todo trabajo ejecutado de acuerdo con esta especificación y aceptado por la Interventoría.

El precio unitario deberá incluir todos los costos por concepto de suministro, transporte, almacenamiento, colocación, anclajes y desperdicios de la geomembrana correctamente instalada en áreas aprobadas; limpieza de la zona de trabajo y disposición de los materiales sobrantes; señalización preventiva de la vía durante la ejecución de los trabajos y ordenamiento del tránsito automotor y, en general, todo costo adicional relacionado con la correcta ejecución de las obras especificadas. Ítems y unidades de Pago.

ÍTEMS	DESCRIPCIÓN	UNIDAD
3.7.15.1.1	Geomembrana con espesor de 0,51 mm (20 mils)	m ²
3.7.15.1.2	Geomembrana con espesor de 0,76 mm (30 mils)	m ²

ESPECIFICACIONES TÉCNICAS DE CONSTRUCCIÓN DE OBRAS DE ACUEDUCTO Y ALCANTARILLADO



3.7.15.1.3	Geomembrana con espesor de 1,02 mm (40 mils)	m ²
3.7.15.1.4	Geomembrana con espesor de 1,27,mm (50 mils)	m ²
3.7.15.1.5	Geomembrana con espesor de 1,52 mm (60 mils)	m ²
3.7.15.1.6	Geomembrana con espesor de 2,03 mm (80 mils)	m ²

3.7.1.28 Geotextiles

El tipo de geotextil a utilizar dependerá de la función prevista para él y estará indicado en los planos del proyecto o en las especificaciones técnicas correspondientes a los trabajos a ejecutar.

Las características de los geotextiles se verifican, por lo general, mediante las pruebas que se relacionan en el siguiente cuadro:

TABLA 3.7.15.2.1 PRUEBAS QUE DEBEN CUMPLIR LOS GEOTEXTILES

Descripción	Normas Inv	Normas Icontec	Normas astm
Resistencia a la tensión y al alargamiento	INV E-901	1998	D1682 D4632
Resistencia al Punzonamiento	INV E-902		D 4833
Resistencia al desgarre trapezoidal	INV E-903	2003	D 4533
Relación peso/área	INV E-904	1999	D 3776
Determinación del coeficiente de permeabilidad	INV E-905	2002	
Espesor	INV E-906	2250	D 1777
Tamaño de abertura aparente	INV E-910		D-4751

Los límites por cumplir en cada una de estas pruebas dependerán del uso previsto del geotextil y estarán definidos en las respectivas especificaciones técnicas o en los planos del proyecto.

A continuación se presentan las tablas 3.7.15.2.2 y 3.7.15.2.3 en las cuales se consignan las propiedades de resistencia de los geotextiles que se encuentran en el mercado con respecto a las normas que deben cumplir para ser aceptados por la Interventoría.

TABLA 3.7.15.2.2. PROPIEDADES DE RESISTENCIA DE LOS GEOTEXTILES TEJIDOS

PROPIEDAD	NORMA ASTM	UNID	T 1050	T 1400	T 1700	T 2100	T 2400
Método Grab							
Resistencia a la Tensión	D-4632	N	630	800	1050	1300	1550
Elongación		Lb	142	180	236	292	348
Método Tira ancha		%	17	16	15	17	18
Sentido Longitudinal	D-4595	KN/m	13	24	24	31	35
Elongación		%	11	17	17	19	23
Sentido Transversal		KN/m	18	24	31	37	45

ESPECIFICACIONES TÉCNICAS DE CONSTRUCCIÓN DE OBRAS DE ACUEDUCTO Y ALCANTARILLADO



PROPIEDAD	NORMA ASTM	UNID	T 1050	T 1400	T 1700	T 2100	T 2400
Elongación		%	12	12	13	14	15
Resistencia al Punzonamiento	D-4833	N	385	550	600	730	840
		Lb	87	124	135	164	189
Resistencia al rasgado Trapezoidal	D-4533	N	230	260	350	440	530
		Lb	52	58	79	99	119
Método Mullen Burst							
Resistencia al Estallido	D-3786	kpa	2170	3170	3650	4270	4820
		psi	315	460	530	620	700
Tamaño de Abertura aparente	D-4751	mm	0.25	0.21	0.25	0.25	0.18
		Tamiz	60	70	60	60	80
Permeabilidad	D-4491	cm/s	0.6x10-2	1.8x10-2	1.6x10-2	1.1x10-2	0.8x10-2
Permitividad		s-1	0.15	0.30	0.25	0.15	0.10
Espesor	D-5199	mm	0.40	0.60	0.65	0.75	0.80

TABLA 3.7.15.2.3 PROPIEDADES DE RESISTENCIA DE LOS GEOTEXILES NO TEJIDOS

PROPIEDAD	NORMA ASTM	UNID	NT 1400	NT 1600	NT 1800	NT 2000	NT 3000	NT 4000	NT 5000	NT 6000	NT 7000	repav 400	repav 450
Método Grab													
Resistencia a la Tensión	D-4632	N	380	420	500	620	800	1100	1300	1500	1800	450	520
		Lb	85	95	112	139	180	247	292	337	404	101	117
Elongación		%	>50	>50	>50	>50	>50	>50	>50	>50	>50	>50	>50
Resistencia al Punzonamiento	D-4833	N	210	240	270	360	460	620	700	820	1050	240	270
		Lb	47	54	61	81	103	139	157	184	236	54	61
Resistencia al rasgado Trapezoidal	D-4533	N	150	200	240	280	320	430	530	590	700	170	195
		Lb	34	45	54	63	72	97	119	133	157	38	44
Método Mullen Burst													
Resistencia al Estallido	D-3786	kpa	1030	1205	1590	1870	2210	2560	3250	3460	4840	1100	1450
		psi	149	175	230	270	320	370	470	500	700	159	210
Tamaño de Abertura aparente	D-4751	mm	0.25	0.25	0.18	0.15	0.15	0.125	0.125	0.125	0.125	0.21	0.18
		Tamiz	60	60	80	100	100	120	120	120	120	70	80
Permeabilidad	D-4491	cm/s	46x 10-2	45x 10-2	40x 10-2	41x 10-2	44x 10-2	39x 10-2	36x 10-2	26x 10-2	21x 10-2	41x 10-2	35x 10-2
Permitividad	D-4491	s-1	3.40	3.20	2.70	2.00	1.80	1.50	1.30	0.80	0.60	3.0	2.50
Espesor	D-5199	mm	1.35	1.40	1.50	2.00	2.40	2.60	2.80	3.25	3.40	1.40	1.40

a. Equipo.

Los geotextiles podrán colocarse manualmente o por medios mecánicos. Cuando los traslapos deban ser cosidos, se deberá disponer de los elementos necesarios para realizar las costuras. Las costuras se deberán realizar según la guía GTC 67 del ICONTEC “Guía técnica para la elaboración de costuras y traslapos de geotextiles en campo”.

b. Ejecución de los Trabajos

Los trabajos de colocación de geotextiles se deberán ajustar a los requisitos y condiciones particulares que señalen los planos del proyecto, el fabricante del geotextil y estas especificaciones, según la función para la cual se instale.

- Filtración.

Cuando el geotextil se use para la construcción de subdrenes, su empleo se realizará conforme se indica en el numeral 3.7.16.6 “subdrenes con geotextil y material granular” de estas especificaciones.

- Separación.

Cuando la función del geotextil sea prevenir la mezcla de dos materiales diferentes, los trabajos se realizarán de acuerdo con la siguiente secuencia.

Preparación del terreno.

El material que se requiera separar será limpiado y nivelado, removiendo todo material vegetal y cualquier objeto afilado o puntiagudo que pueda rasgar el geotextil. La superficie deberá tener la pendiente indicada en los planos o la señalada por el Interventor, con el fin de evitar problemas de drenaje superficial. En áreas pantanosas, donde la preparación de la superficie que ha de recibir el geotextil no resulte posible, la vegetación superficial podrá dejarse en su sitio, siempre que se eliminen todos los objetos afilados o puntiagudos y que los arbustos o troncos presentes se corten a un nivel inferior a la cota de colocación del geotextil. Sobre este tipo de terreno, los sistemas de raíces que permanecen proporcionan un apoyo que, en algunos casos es el único durante la instalación del geotextil.

Colocación del Geotextil.

El geotextil se desenrollará manualmente sobre el terreno por cuanto, a causa de la debilidad del terreno en la cual se colocará, no suele resultar posible su extensión con ayuda de máquinas. Para asegurar un buen comportamiento, los rollos de geotextil deberán traslaparse conforme se indica en la tabla 3.7.15.2.4. En el traslapo, el comienzo del segundo rollo se colocará debajo del final del primer rollo, asegurándolos por métodos recomendados por el fabricante.

TABLA 3.7.15.2.4. TRASLAPOS REQUERIDOS EN EL USO DE GEOTEXTILES COMO SEPARADORES

RESISTENCIA DEL SUELO (CBR)	TRASLAPO NO COSIDO (mm)	TRASLAPO COSIDO (mm)
< 1	1200	100

ESPECIFICACIONES TÉCNICAS DE CONSTRUCCIÓN DE OBRAS DE ACUEDUCTO Y ALCANTARILLADO



RESISTENCIA DEL SUELO (CBR)	TRASLAPLO NO COSIDO (mm)	TRASLAPLO COSIDO (mm)
1 – 2	900	100
2 – 3	750	100
> 3	600	100

En caso de que el geotextil se dañe durante cualquier etapa de su instalación, la sección dañada deberá ser reparada por el contratista, a su costa. La reparación se podrá efectuar cortando un trozo de geotextil suficientemente grande para cubrir el área dañada, incluyendo los traslapos recomendados en la tabla anterior. Todas las arrugas que se formen durante la instalación de la tela o el material supra yacente, se doblarán y alisarán.

Colocación del material supra yacente.

Sobre el geotextil se colocará el material granular indicado en los planos del proyecto por medio de un vehículo de descarga adecuada y se extenderá de manera uniforme, manteniendo un espesor no menor de doscientos milímetros (200 mm) entre el geotextil y las ruedas, para evitar que aquel se rasgue o rompa antes de la compactación del agregado.

No se permitirá que las ruedas o la cuchilla de la máquina extendedora estén en contacto directo con el geotextil. Si por alguna razón o descuido ellas lo desgarran, el agregado se deberá remover y el área deteriorada del geotextil se deberá reparar como se indicó en el apartado anterior.

Compactación del agregado.

El material colocado encima del geotextil se compactará con el equipo adecuado hasta alcanzar los niveles de densidad exigidos en las especificaciones técnicas correspondientes.

Limpieza.

El geotextil sobrante de esta operación deberá ser retirado por el Contratista y dispuesto en la forma y sitio que apruebe la Interventoría.

c. Mejoramiento de la capacidad de soporte de la Subrasante.

Cuando la función del geotextil sea reducir o prevenir el movimiento y la falla del suelo sobre la cual se coloca, el proceso será igual al descrito en el apartado de colocación del Geotextil.

d. Control de la erosión.

Cuando la función del geotextil sea el control de la erosión, su instalación se hará de acuerdo con la siguiente secuencia.

ESPECIFICACIONES TÉCNICAS DE CONSTRUCCIÓN DE OBRAS DE ACUEDUCTO Y ALCANTARILLADO



Preparación del terreno.

Deberá retirarse todo elemento que pueda causar daño al geotextil durante su colocación.

Colocación del Geotextil.

El geotextil deberá desenrollarse directamente sobre el terreno que va a ser protegido asegurándolo por medio de grapas, clavos o estacas, según se indique en los planos. Si se emplea un traslapo no cosido, éste deberá ser, como mínimo de cuatrocientos cincuenta milímetros (450 mm). El traslapo cosido, que deberá ser de cien milímetros (100 mm), como mínimo, será obligatorio en los casos en que la Interventoría considere que las deformaciones del terreno son exageradas.

Colocación del material sobre el geotextil

Cuando se indique en los planos de construcción o lo determine la Interventoría, el geotextil será recubierto con un enrocado de protección, con láminas de concreto o con bloques de césped, según el diseño correspondiente o lo indicado por la Interventoría.

Limpieza.

Esta operación se realizará de acuerdo a lo descrito en el apartado Separación.

Impermeabilización.

Cuando el propósito del geotextil sea proveer una lámina flexible, impermeable y resistente a la tensión, se colocará como se describe en el apartado Control de la Erosión, con la salvedad de que una vez preparada la superficie del terreno se aplicará sobre éste una emulsión asfáltica catiónica de rompimiento rápido de los tipos CRR-1 ó CRR-2, en la cantidad que indiquen los planos o las especificaciones técnicas particulares. En este caso los rollos no se coserán sino que se unirán por medio del ligante.

Refuerzo del Pavimento.

Cuando la función del geotextil sea prevenir o retardar el reflejo de grietas de un pavimento antiguo que va a ser reforzado, su colocación se efectuará de acuerdo con la secuencia que se indica a continuación.

Preparación de la superficie.

La superficie del pavimento y las fisuras se limpiarán, removiendo todo tipo de suciedad, polvo y materiales extraños, utilizando aire a presión. Las fisuras y grietas se sellarán con una emulsión asfáltica catiónica de rompimiento rápido tipo CRR-1 ó CRR-2, empleando procedimientos aprobados por el Interventor.

En áreas donde se presenten huecos o grietas considerables, el Interventor ordenará la ejecución de excavaciones para reparación del pavimento existente. Si, además, la

ESPECIFICACIONES TÉCNICAS DE CONSTRUCCIÓN DE OBRAS DE ACUEDUCTO Y ALCANTARILLADO



superficie se presenta muy deformada a juicio del Interventor, éste podrá ordenar la colocación de una mezcla asfáltica en caliente o en frío, de espesor variable, que sirva como capa de nivelación, previa a la colocación del geotextil.

Aplicación del producto de impregnación.

Preparada la superficie a satisfacción del Interventor, se aplicará un riego de emulsión asfáltica tipo CRR-1 ó CRR-2, en la cantidad que corresponda a una dosificación aproximada de un litro y medio por metro cuadrado (1,5 l/m²) de ligante residual. Dicho riego se aplicará en un ancho que exceda entre cincuenta y cien milímetros (50 mm – 100 mm), el ancho del geotextil.

El riego se dejará curar durante el tiempo aproximado que se indica en la tabla No. 3.7.15.2.5.

TABLA No. 3.7.15.2.5 TIEMPO APROXIMADO DE CURADO EN HORAS

Temperatura Ambiente (°C)	Humedad relativa		
	Baja	Media	Alta
15	2	3	4
25	1	2	3
35	0,5	1	2

Colocación del Geotextil

El geotextil se instalará manual o mecánicamente una vez la emulsión haya curado convenientemente. Tanto los traslapos longitudinales como los transversales serán del orden de cien a ciento cincuenta milímetros (100 mm – 150 mm), aplicándose en el traslapo una cantidad de emulsión que corresponda a cuatro décimas de litro por metro cuadrado (0,4 l/m²) de ligante residual.

En caso de que se produzca lluvia antes de colocar la mezcla asfáltica de refuerzo, se pueden formar burbujas de aire que conducen al desprendimiento del geotextil. En tal caso, se puede utilizar un compactador neumático que permita restaurar el contacto entre el geotextil y el ligante.

Colocación de la capa de refuerzo.

La capa de refuerzo se podrá colocar inmediatamente después de la instalación del geotextil, cuidando que su temperatura no exceda de ciento sesenta grados centígrados (160°C).

ESPECIFICACIONES TÉCNICAS DE CONSTRUCCIÓN DE OBRAS DE ACUEDUCTO Y ALCANTARILLADO



e. Condiciones Para El Recibo De Los Trabajos.

Controles.

Durante la ejecución de los trabajos, la Interventoría adelantará los siguientes controles principales:

Verificar el estado y funcionamiento de los elementos empleados por el Contratista para la ejecución de los trabajos.

Comprobar que el geotextil cumpla con los requisitos exigidos al someterlo a los ensayos mencionados en las tablas 3.7.15.2.1, 3.7.15.2.2 y 3.7.15.2.3.

Verificar la calidad y tasa de aplicación de la emulsión asfáltica, cuando su empleo este previsto.

Vigilar el trabajo de manera que se realice de acuerdo con los planos y los requisitos de esta especificación.

Medir, para efectos de pago, el área de geotextil instalado correctamente.

Condiciones específicas para el recibo y tolerancias.

Calidad del geotextil

La Interventoría sólo autorizará el uso del geotextil, si el material suministrado se ajusta a las exigencias de las especificaciones técnicas particulares según el uso previsto. Al efecto, se deberán reconocer los resultados de las pruebas mencionadas en las tablas 3.7.15.2.1, 3.7.15.2.2 y 3.7.15.2.3

Colocación.

La Interventoría se abstendrá de aceptar geotextiles colocados que presenten daños a simple vista o cuyos traslapos no cumplan con los requisitos de esta especificación y las condiciones adicionales que establezca el fabricante. Por ningún motivo se autorizará la colocación de la capa supra yacente al geotextil si éste presenta defectos de calidad o de instalación.

Todas las deficiencias que excedan las tolerancias admitidas, deberán ser corregidas por el Contratista, a su costa.

MEDIDA Y PAGO

La unidad de medida para el suministro e instalación del geotextil será el metro cuadrado (m²) de geotextil colocado de acuerdo con los planos y esta especificación a plena satisfacción del Interventor.

No se incluirán en la medida áreas de geotextil que se hayan aplicado por fuera de los límites autorizados por la Interventoría. Así como tampoco se incluirá el área correspondiente a los traslapos.

ESPECIFICACIONES TÉCNICAS DE CONSTRUCCIÓN DE OBRAS DE ACUEDUCTO Y ALCANTARILLADO



El pago del geotextil se hará al respectivo precio unitario del contrato, por todo trabajo ejecutado de acuerdo con esta especificación y aceptado por el Interventor.

El precio unitario deberá incluir todos los costos por concepto de suministro, transporte, almacenamiento, colocación y desperdicios del geotextil correctamente instalado en áreas aprobadas; limpieza de la zona de trabajo y disposición de los materiales sobrantes; señalización preventiva de la vía durante la ejecución de los trabajos y ordenamiento del tránsito automotor y, en general, todo costo adicional relacionado con la correcta ejecución de las obras especificadas.

Las excavaciones, rellenos y demás operaciones complementarias para la colocación del geotextil en sus diferentes funciones, se pagarán de acuerdo con las especificaciones técnicas correspondientes.

En los trabajos de refuerzo del pavimento, la preparación de la superficie existente y el suministro y aplicación de la emulsión asfáltica para el sello de fisuras y grietas y para la impregnación de la superficie se deberán incluir dentro del precio unitario del geotextil, el cual se pagará de acuerdo con el ítem de pago 3.7.15.2

ÍTEMS	DESCRIPCIÓN	UNIDAD
3.7.15.2.1	Geotextil tejido (T) 1050	m ²
3.7.15.2.2	Geotextil tejido (T) 1400	m ²
3.7.15.2.3	Geotextil tejido (T) 1700	m ²
3.7.15.2.4	Geotextil tejido (T) 2100	m ²
3.7.15.2.5	Geotextil tejido (T) 2400	m ²
3.7.15.2.6	Geotextil tejido (TR) 4000	m ²
3.7.15.2.7	Geotextil no tejido (NT) 1600	m ²
3.7.15.2.8	Geotextil no tejido (NT) 1800	m ²
3.7.15.2.9	Geotextil no tejido (NT) 2000	m ²
3.7.15.2.10	Geotextil no tejido (NT) 3000	m ²
3.7.15.2.11	Geotextil no tejido (NT) 4000	m ²
3.7.15.2.12	Geotextil no tejido (NT) 5000	m ²
3.7.15.2.13	Geotextil no tejido (NT) 6000	m ²
3.7.15.2.14	Geotextil no tejido (NT) 7000	m ²
3.7.15.2.15	Geotextil no tejido (Repav) 400	m ²
3.7.15.2.16	Geotextil no tejido (Repav) 450	m ²

Obras de protección

A continuación se presentan las obras de protección más usuales en la construcción, optimización y mantenimiento de sistemas de acueducto y de alcantarillado.

El personal deberá tener la dotación adecuada así como los elementos de protección que se relacionan a continuación:

ESPECIFICACIONES TÉCNICAS DE CONSTRUCCIÓN DE OBRAS DE ACUEDUCTO Y ALCANTARILLADO



Parte del cuerpo	Elemento de protección	Norma NTC
Ojos y Cara	Gafas de seguridad	1771 y 1825
Cabeza	Casco de seguridad tipo I	1523
Manos	Guantes tipo ingeniero	2190
Oídos	Protector auditivo tipo copa	2950
Pies	Botas de seguridad puntera de acero	2257
Otros de Seguridad	Arnés	2037

3.7.1.29 Gaviones

Este trabajo consiste en el transporte, suministro, manejo, almacenamiento e instalación de canastas metálicas, y el suministro, transporte y colocación del material de relleno dentro de las canastas, de acuerdo con los alineamientos, formas, y dimensiones indicados en los planos del proyecto o donde lo determine la Interventoría.

MATERIALES

CANASTAS METÁLICAS.

Las canastas metálicas estarán formadas de alambre de hierro galvanizado de triple torsión, con huecos hexagonales de abertura no mayor de 0,10 m. El alambre deberá cumplir con la norma ASTM A-116 o la ASTM A-856. Se utilizará alambre galvanizado de diámetro superior a 2,0 mm, excepto en las aristas y los bordes del gavión que estarán formados por alambres galvanizados cuyo diámetro será, como mínimo, un veinticinco por ciento (25%) mayor que el del enrejado.

La forma y dimensiones de las canastas serán las señaladas en los planos y las especificaciones particulares del proyecto.

MATERIAL DE RELLENO.

Podrá consistir en canto rodado, material de cantera o material de desecho adecuado, teniendo cuidado de no utilizar materiales que se desintegren por la exposición al agua o a la intemperie, que contengan óxido de hierro con excesiva alcalinidad con compuestos salinos, cuya conformación pueda atacar el alambre de la canasta. El peso del material deberá ser, como mínimo, de 12,26 kN/m³ (1250 kgf/m³). Además, deberá cumplir con los siguientes requisitos:

Granulometría. El tamaño mínimo de la roca o fragmento deberá ser por lo menos de 30 mm, mayor que la abertura de la canasta.

Resistencia a la abrasión. El desgaste del material al ser sometido al ensayo de la Máquina de Los Ángeles, deberá ser inferior al 50%.

ESPECIFICACIONES TÉCNICAS DE CONSTRUCCIÓN DE OBRAS DE ACUEDUCTO Y ALCANTARILLADO



Absorción. Su capacidad de absorción será inferior al 2%, en peso. Para determinarla se fragmentará una muestra representativa del material de relleno y se ensayará de acuerdo con la norma INV E-223.

EQUIPOS

Se requieren principalmente equipos para la explotación, procesamiento y transporte del material de relleno; para el transporte de las canastas de alambre; para la adecuación de la superficie sobre la cual se construirán los gaviones, así como herramientas manuales.

EJECUCIÓN DE LOS TRABAJOS.

CONFORMACIÓN DE LA SUPERFICIE DE APOYO.

Cuando los gaviones requieran una base firme y lisa para apoyarse, ésta podrá consistir en una simple adecuación del terreno o una cimentación diseñada y construida de acuerdo con los detalles de los planos del proyecto o con las indicaciones de la Interventoría.

COLOCACIÓN DE LAS CANASTAS.

Cada canasta deberá ser armada y amarrada a las adyacentes en el sitio de la obra, de acuerdo con los detalles de los planos del proyecto o con las indicaciones de la Interventoría. Para dar la forma prismática establecida previamente se utilizarán palancas u otros medios aceptados por la Interventoría.

RELLENO.

El material de relleno se colocará dentro de la canasta manualmente, de manera que los fragmentos de menor tamaño queden hacia el centro de ella y las más grandes junto a la malla que la conforman. Se procurará que el material de relleno quede con la menor cantidad posible de vacíos. Si durante el llenado las canastas pierden su forma, se deberá retirar el material colocado, reparar y reforzar la canasta para luego volver a colocar el relleno.

COSTURA Y ANCLAJE.

Cuando la canasta esté llena, deberá ser cosida, tensionada y anclada a las canastas adyacentes, con alambre de iguales características al utilizado en la elaboración de éstas.

CONDICIONES PARA EL RECIBO DE LOS TRABAJOS.

CONTROLES.

Durante la ejecución de los trabajos, la Interventoría adelantará los siguientes controles principales:

ESPECIFICACIONES TÉCNICAS DE CONSTRUCCIÓN DE OBRAS DE ACUEDUCTO Y ALCANTARILLADO



- Comprobar el estado y funcionamiento del equipo utilizado por el contratista.
- Comprobar que los materiales que se van a emplear cumplan con los requisitos de calidad exigidos por las presentes especificaciones.
- Vigilar la regularidad de la producción de los materiales de relleno.
- Verificar que los alineamientos, pendientes y dimensiones de la obra se ajusten a su diseño.
- Medir las cantidades de obra ejecutadas por el Contratista, a total satisfacción.

CONDICIONES ESPECÍFICAS PARA EL RECIBO.

La Interventoría aprobará los trabajos si la malla y el material de relleno cumplen con las exigencias de los planos y de estas especificaciones, y si la estructura construida se ajusta a los alineamientos, pendientes y secciones indicados en los documentos del proyecto o modificados por ésta.

En caso de deficiencias de los materiales o de la ejecución de la obra, el Contratista deberá acometer, a su costo, las correcciones necesarias de acuerdo con las instrucciones de la Interventoría, a plena satisfacción de ésta.

MEDIDA Y PAGO

La unidad de medida para este tipo de obra es el metro cúbico (m³), fabricado y colocado a satisfacción de la Interventoría.

El precio unitario deberá cubrir todos los costos por concepto de equipos, herramientas, y mano de obra; el manejo de aguas, en caso de requerirse; el suministro e instalación de canastas, explotación de las fuentes de materiales para relleno; la construcción de vías de acceso a las fuentes, la obtención de los permisos y derechos de explotación; el cargue, transporte y descargue del material de relleno; el llenado, amarre y anclaje de los gaviones; y, en general, todo costo relacionado con la correcta ejecución de los trabajos, de acuerdo con los planos del proyecto, estas especificaciones y las instrucciones de la Interventoría.

El precio unitario también incluirá los costos por concepto del suministro e instalación de abrazaderas, alambre, separadores, tensores y cualquier otro elemento usado para sostener y mantener el gavión en su sitio y con su forma, así como la señalización preventiva de la zona de los trabajos y, de requerirse, el ordenamiento del tránsito automotor durante la ejecución de esta actividad. Cuando se especifique que para el apoyo de los gaviones se debe hacer solamente una adecuación al terreno, este costo quedará incluido dentro del precio por metro cúbico de la unidad de obra.

Ítems y unidades de pago:

ÍTEM	DESCRIPCIÓN	UNIDAD
3.7.16.1	Construcción de gaviones	m ³

3.7.1.30 Enrocados

Este trabajo consiste en el transporte, suministro, manejo, almacenamiento de materiales, equipos, y herramientas necesarias, así como el suministro, transporte y colocación de los mampuestos para su conformación, de acuerdo con los alineamientos, formas, y dimensiones indicados en los planos del proyecto o donde lo determine la Interventoría. El enrocado consiste en una cubierta de mampuestos “planos” unidos entre sí por un material cementante, mortero de pega, para proteger una superficie de suelo, natural o terraplén, de la erosión causada por los efectos del agua y/o del viento.

MATERIALES

MAMPUESTOS.

Podrá consistir en canto rodado, material de cantera o material de desecho adecuado, como fragmentos de losas de concreto, teniendo cuidado de no utilizar materiales que se desintegren por la exposición al agua o a la intemperie, que contengan óxido de hierro con excesiva alcalinidad con compuestos salinos. El peso del material deberá ser, como mínimo, de 12,26 kN/m³ (1250 kgf/m³). Además, deberá cumplir con los siguientes requisitos:

Granulometría. Debido a la naturaleza del trabajo se preferirán los materiales con formas planas cuyo espesor no exceda 80% del espesor especificado para el enrocado; lo anterior con el fin de proveer una capa de mortero de pega entre la superficie del terreno, objeto de la protección, y el enrocado.

Resistencia a la abrasión. El desgaste del material al ser sometido al ensayo de la Máquina de Los Ángeles, deberá ser inferior al 50%.

Absorción. Su capacidad de absorción será inferior al 2%, en peso. Para determinarla se fragmentará una muestra representativa del material y se ensayará de acuerdo con la norma INV E-223.

MORTERO.

El mortero usado para la conformación del enrocado tendrá una relación de cemento y agregado de 1:4, con un contenido de agua de aproximadamente 180 litros por metro cúbico, dependiendo de la humedad existente en el agregado.

CEMENTO.

El cemento que se empleará será Portland, de marca reconocida y debidamente homologado, el cual deberá cumplir con la norma AASHTO M85. Si los documentos del proyecto o las especificaciones particulares de éste no especifiquen algo diferente, se empleará el denominado tipo I.

ESPECIFICACIONES TÉCNICAS DE CONSTRUCCIÓN DE OBRAS DE ACUEDUCTO Y ALCANTARILLADO



AGREGADO PARA MORTERO.

Se empleará agregado que pase en su totalidad el tamiz de 9,5 mm (3/8 de pulgada), provendrá de arenas naturales o como producto de la trituración de rocas, gravas, escorias siderúrgicas, u otro producto que resulte adecuado a juicio de la Interventoría. El agregado deberá cumplir con los siguientes requisitos:

Contenido de sustancias perjudiciales. Cuando no se tengan antecedentes sobre el agregado disponible, o en caso de duda, se deberá comprobar que las sustancias perjudiciales no sobrepasen los siguientes límites:

Características	Norma de ensayo I.N.V.	Cantidad máxima en % de la masa total de la muestra.
Terrones de arcilla y partículas deleznales	E-211	1,00
Material que pasa el tamiz de 75 μ m (No. 200)	E-214	5,00
Cantidad de partículas livianas	E-221	0,50
Contenido de sulfatos, expresado como SO ₄ -	E-233	1,20

Además, no se permitirá el empleo de arena que en el ensayo colorimétrico para detección de materia orgánica, según la norma de ensayo INV E-212 produzca un color más oscuro que el de la muestra patrón.

Reactividad. El agregado no podrá presentar reactividad potencial con los álcalis del cemento. Se considera que el agregado es potencialmente reactivo, si al determinar su concentración de SiO₂ y la reducción de alcalinidad R, mediante la norma INV E-234, se obtienen los siguientes resultados:

SiO₂ > R cuando R \geq 70

SiO₂ > 35 + 0,5R cuando R < 70

Si se emplean arenas provenientes de escorias siderúrgicas, se comprobará que no contengan silicatos inestables ni compuestos ferrosos.

Granulometría. La curva de los agregados para el mortero deberá encontrarse dentro de los límites que se indican a continuación:

Tamiz		Porcentaje que pasa.
Normal	Alternativo	
9,5 mm	3/8"	100
4,75 mm	No. 4	95-100

ESPECIFICACIONES TÉCNICAS DE CONSTRUCCIÓN DE OBRAS DE ACUEDUCTO Y ALCANTARILLADO



2,36 mm	No. 8	80-100
1,18 mm	No. 16	50-85
600 μm	No. 30	25-60
300 μm	No. 50	10-30
150 μm	No. 200	2-10

En ningún caso el agregado podrá tener más del 45% retenido entre dos tamices consecutivos.

Solidez. El agregado no podrá presentar pérdidas superiores a diez por ciento (10%) o al quince por ciento (15%), al ser sometido a la prueba de solidez en sulfatos de sodio o magnesio, respectivamente, según la norma INV E-220. En caso de no cumplirse esta condición, el agregado podrá aceptarse siempre que habiendo sido empleado para preparar morteros de características similares, expuestos a características ambientales parecidas durante largo tiempo, haya dado pruebas de comportamiento satisfactorio.

Limpieza. El equivalente de arena, medido según la norma INV E-133, no podrá ser inferior a sesenta por ciento (60%).

EQUIPO

Se requieren principalmente equipos para la explotación, procesamiento y transporte del material de mampostería; para la adecuación de la superficie sobre la cual se construirá el enrocado, así como herramientas manuales.

EJECUCIÓN DE LOS TRABAJOS.

CONFORMACIÓN DE LA SUPERFICIE DE APOYO.

La superficie de apoyo del enrocado deberá estar exenta de material suelto y de material orgánico o de contaminantes, tales como grasas y aceites. El terreno que se va a cubrir con el enrocado se deberá adecuar y compactar, con las herramientas o equipos adecuados, para proporcionar una base firme y lisa de apoyo; se deberá cumplir con las pendientes, dimensiones y alineamientos consignados en los planos del proyecto y con la aprobación correspondiente por parte de la Interventoría.

CONFORMACIÓN DEL ENROCADO.

Una vez adecuada la superficie de apoyo para el enrocado se procederá a proveer una capa de mortero de 0,03 m de espesor mínimo, para luego colocar los mampuestos con su cara más pulida hacia la parte externa de éste; se ejercerá presión para que estos elementos queden debidamente asentados en el mortero y presentar separaciones entre ellos no menores de 0,03 m; los vacíos que queden entre los diferentes elementos de mampostería se llenarán con este mortero, de tal forma que no se presenten cavidades, ni porosidades en el producto final.

ESPECIFICACIONES TÉCNICAS DE CONSTRUCCIÓN DE OBRAS DE ACUEDUCTO Y ALCANTARILLADO



LLAVES

Cuando no exista apoyo adecuado para prevenir posibles deslizamientos del enrocado se deberán construir llaves que sirvan de anclaje para este propósito y/o para anclar geomembranas y geotextiles, de acuerdo con la protección integral que deba proveerse a la superficie de trabajo. El diseño de las llaves deberá estar consignado en los planos del proyecto o, en su defecto, la Interventoría indicará al contratista su forma y dimensiones.

ACABADO.

La superficie del enrocado deberá tener un acabado plano y sin protuberancias excesivas. Se aceptan salientes hasta de un octavo de su espesor. El mortero deberá pulirse con palustre para dar el acabado final.

CONDICIONES PARA EL RECIBO DE LOS TRABAJOS

CONTROLES.

Durante la ejecución de los trabajos, la Interventoría adelantará los siguientes controles principales:

Comprobar el estado y funcionamiento del equipo utilizado por el contratista.

Comprobar que los materiales que se van a emplear cumplan con los requisitos de calidad exigidos por las presentes especificaciones.

Vigilar la regularidad de la producción de los mampuestos que conformarán el enrocado.

Verificar que los alineamientos, pendientes y dimensiones de la obra se ajusten a su diseño.

Medir las cantidades de obra ejecutadas por el Contratista, a total satisfacción.

CONDICIONES ESPECÍFICAS PARA EL RECIBO.

La Interventoría aprobará los trabajos siempre que los mampuestos, el mortero y el espesor del enrocado, cumplan con las exigencias de estas especificaciones, y si la estructura construida se ajusta a los alineamientos, pendientes y secciones indicados en los documentos del proyecto o modificados por ésta.

En caso de deficiencias de los materiales o de la ejecución de la obra, el Contratista deberá acometer, a su costo, las correcciones necesarias de acuerdo con las instrucciones de la Interventoría.

MEDIDA Y PAGO

La unidad de medida para esta tipo de obra es el metro cuadrado (m²), construido a satisfacción de la Interventoría.

ESPECIFICACIONES TÉCNICAS DE CONSTRUCCIÓN DE OBRAS DE ACUEDUCTO Y ALCANTARILLADO



El precio unitario deberá cubrir todos los costos por concepto de equipos, herramientas, y mano de obra; el manejo de aguas, en caso de requerirse; explotación de las fuentes de materiales para mampuestos; la construcción o las vías de acceso a las fuentes, la obtención de los permisos y derechos de explotación; el cargue, transporte y descargue de los materiales; y, en general, todo costo relacionado con la correcta ejecución de los trabajos, de acuerdo con los planos del proyecto, estas especificaciones y las instrucciones de la Interventoría.

El precio unitario también incluirá los costos por concepto de señalización preventiva de la zona de los trabajos y, de requerirse, el ordenamiento del tránsito automotor durante la ejecución de esta actividad. Los trabajos de adecuación de la superficie de terreno que se va a proteger con el enrocado así como las llaves que se requieran, quedan incluidos en el precio unitario acordado, en el contrato, para esta unidad de obra.

Ítems y unidades de pago:

ÍTEM	DESCRIPCIÓN	UNIDAD
3.7.16.2.1	Construcción de enrocado e=0,20	m ²
3.7.16.2.2	Construcción de enrocado e=0,25	m ²

3.7.1.31 Muros de Contención de Concreto Ciclópeo.

Este trabajo consiste en el transporte, suministro, manejo, almacenamiento de materiales, equipos, y herramientas necesarias, así como el suministro, transporte y colocación del agregado ciclópeo, de acuerdo con los alineamientos, formas, y dimensiones indicados en los planos del proyecto o donde lo determine la Interventoría. Los muros de contención en concreto ciclópeo, generalmente se diseñan como estructuras que trabajan por gravedad y soportan únicamente esfuerzos de compresión, por lo que no llevan refuerzo en su constitución.

MATERIALES

AGREGADO CICLÓPEO.

El agregado ciclópeo será roca triturada o canto rodado de buena calidad. El agregado será preferiblemente angular y su forma tenderá a ser cúbica. La relación entre sus dimensiones mayor y menor de cada piedra no será mayor que dos a uno (2:1). El tamaño máximo admisible del agregado ciclópeo dependerá del espesor y volumen de la estructura de la cual formará parte. En muros de contención, de cabezales, aletas y obras similares, con espesores inferiores a 0,80 m, se admitirán agregados ciclópeos con dimensión máxima de 0,30 m. En estructuras de dimensiones mayores se podrá utilizar agregado ciclópeo mayor previa autorización de la Interventoría.

El material constitutivo del agregado ciclópeo no podrá presentar un desgaste mayor de cincuenta por ciento (50%), al ser sometido a la prueba de desgaste de la máquina de Los

ESPECIFICACIONES TÉCNICAS DE CONSTRUCCIÓN DE OBRAS DE ACUEDUCTO Y ALCANTARILLADO



Ángeles, gradación E, según la norma de ensayo INV E-219, resistencia al desgaste de los agregados gruesos de tamaños mayores de 19 mm (3/4 de pulgada) por medio de la máquina de Los Ángeles.

CONCRETO.

Si no se indica en los planos o condiciones particulares de la obra, la resistencia a la compresión del concreto para la construcción de los muros de concreto ciclópeo será de 17,50 Mpa (175 kgf/cm² o 2500 psi). A continuación se presentan las especificaciones que deben cumplir, los componentes del concreto.

AGREGADO GRUESO.

Se considera como tal, al material que quede retenido en el tamiz de 4,75 mm (No. 4). Será grava natural o provendrá de la trituración de roca, grava u otro producto cuyo empleo resulte satisfactorio, a juicio de la Interventoría. No se permitirá la utilización de agregado grueso proveniente de escorias de alto horno. Los requisitos que debe cumplir el agregado grueso son:

Contenido de sustancias perjudiciales. Cuando no se tengan antecedentes sobre el agregado disponible, o en caso de duda, se deberá comprobar que las sustancias perjudiciales no sobrepasen los siguientes límites:

Características	Norma de ensayo I.N.V.	Cantidad máxima en % de la masa total de la muestra.
Terrones de arcilla y partículas deleznales	E-211	1,00
Cantidad de partículas livianas	E-221	0,50
Contenido de sulfatos, expresado como SO ₄ ⁻	E-233	1,20

Reactividad. El agregado no podrá presentar reactividad potencial con los álcalis del cemento, lo cual se comprobará por procedimiento idéntico y criterio análogo que en el caso del mortero para enrocados, numeral B.4.

Solidez. El agregado no podrá presentar pérdidas superiores a doce por ciento (12%) o al dieciocho por ciento (18%), al ser sometido a la prueba de solidez en sulfatos de sodio o magnesio, respectivamente, según la norma INV E-220. En caso de no cumplirse esta condición, el agregado podrá aceptarse siempre que habiendo sido empleado para preparar concretos de características similares, expuestos a características ambientales parecidas durante largo tiempo, haya dado pruebas de comportamiento satisfactorio.

Resistencia a la abrasión. El desgaste del material al ser sometido al ensayo de la Máquina de Los Ángeles, deberá ser inferior al 50%.

ESPECIFICACIONES TÉCNICAS DE CONSTRUCCIÓN DE OBRAS DE ACUEDUCTO Y ALCANTARILLADO



Granulometría. La gradación del agregado grueso estará de acuerdo con lo estipulado en los diseños, o lo aprobado por la Interventoría de acuerdo con las dimensiones máximas del muro. En ningún caso se permitirá usar como agregado grueso para obras de concreto ciclópeo tamaños mayores que 63 mm (2,5 pulgadas) o superiores a la quinta parte de la dimensión menor de la estructura. A continuación se presenta una gradación básica para la construcción de este tipo de muros.

Tamiz		Porcentaje que pasa.
Normal	Alterno	
63,0 mm	2,5"	100
50,0 mm	2"	95-100
37,5 mm	1 1/2"	-
25,0 mm	1"	35-70
19,0 mm	3/4"	-
12,5 mm	1/2"	10-30
9,5 mm	3/8"	-
4,75 mm	No. 4	0,5
2,36 mm	No. 8	

La curva granulométrica obtenida al mezclar los agregados gruesos y finos en el diseño y construcción del concreto deberá ser continua y asemejarse a las teóricas obtenidas al aplicar las fórmulas de Fuller y Bolomery.

Forma. Los índices de aplanamiento y de alargamiento del agregado grueso procesado, determinado según la norma INV E-230, no deberán ser mayores al quince por ciento (15%).

De acuerdo con este método, se define como índice de aplanamiento de una fracción de agregado, el porcentaje en peso de las partículas que la forman cuya dimensión mínima (espesor) es inferior a 3/5 de la dimensión media de la fracción.

Se define como índice de alargamiento de una fracción de agregado, el porcentaje en peso de las partículas que la forman cuya dimensión máxima (longitud) es superior a 9/5 de la dimensión media de la fracción.

AGREGADO FINO.

Para la especificación de este componente del concreto véase el numeral B.4, correspondiente a Agregado para mortero.

CEMENTO

Para la especificación de este componente del concreto, véase el numeral B.3, lo correspondiente a agregado para mortero.

EQUIPO.

Se requieren principalmente equipos para la explotación, procesamiento y transporte de los materiales, agregado ciclópeo; para la adecuación y compactación de la superficie

ESPECIFICACIONES TÉCNICAS DE CONSTRUCCIÓN DE OBRAS DE ACUEDUCTO Y ALCANTARILLADO



sobre la cual se construirá el muro de contención de concreto ciclópeo, así como herramientas manuales.

EJECUCIÓN DE LOS TRABAJOS.

CONFORMACIÓN DE LA SUPERFICIE DE APOYO.

La superficie de apoyo del muro deberá estar exenta de material suelto y de material orgánico o de contaminantes, tales como grasas y aceites. En caso de requerirse material adicional al suelo existente éste debe especificarse en los planos de diseño de las obras o indicarse por la Interventoría. El terreno sobre el que se va a apoyar el muro deberá estar nivelado y densificado con vibrocompactadores de placa; se deberá cumplir con las pendientes, dimensiones y alineamientos consignados en los planos del proyecto y con la aprobación correspondiente por parte de la Interventoría.

CONFORMACIÓN DEL MURO

Una vez adecuada la superficie o estructura de apoyo para el muro, se extenderá una primera capa de concreto simple con un espesor mínimo de 0,10 m con el fin de tener una base uniforme para éste, luego se procederá a colocar las piedras limpias y húmedas, teniendo cuidado de no dejarlas caer sobre la mezcla de concreto simple; se ejercerá presión para lograr que se acomode sobre el mortero fresco, posteriormente se rellenaran los vacíos que vallan quedando entre las piedras, este proceso se repetirá reiteradamente hasta completar la altura requerida para la obra. En estructuras cuyo espesor sea inferior a 0,80 m, la distancia libre entre piedras o entre una piedra y la superficie de la estructura, no será inferior 0,10 m. En estructuras de mayor espesor, la distancia mínima se aumentará a 0,15 m, al igual que la base inicial.

ACABADOS.

La superficie del muro de contención deberá tener un acabado plano y sin protuberancias excesivas. Se deberán verificar las alineaciones verticales y horizontales del muro con el fin de evitar desplomes. Se aceptan salientes hasta de un dieciseisavo de su espesor. El mortero deberá pulirse con palustre para dar el acabado final a las paredes y con llana para el acabado de la superficie. El concreto que se utilice debe tener la menor relación agua cemento que permita obtener la resistencia especificada del concreto. Para lograr mejores acabados, se deberán utilizar tablonces con cara lisa que sirvan de formaleta a la parte que estará a la vista; el acabado se definirá en los planos de diseño o de acuerdo con las indicaciones de la Interventoría.

CONDICIONES PARA EL RECIBO DE LOS TRABAJOS.

CONTROLES.

Durante la ejecución de los trabajos, la Interventoría adelantará los siguientes controles principales:

Comprobar el estado y funcionamiento del equipo utilizado por el contratista.
Comprobar que los materiales que se van a emplear cumplan con los requisitos de calidad exigidos por las presentes especificaciones.

ESPECIFICACIONES TÉCNICAS DE CONSTRUCCIÓN DE OBRAS DE ACUEDUCTO Y ALCANTARILLADO



Vigilar la regularidad de la producción del agregado ciclópeo.
Verificar que los alineamientos, pendientes y dimensiones de la obra se ajusten a su diseño.
Medir las cantidades de obra ejecutadas por el Contratista, a total satisfacción.

CONDICIONES ESPECÍFICAS PARA EL RECIBO.

La Interventoría aprobará los trabajos siempre que el agregado ciclópeo, el concreto, y las dimensiones del muro, cumplan con las exigencias de estas especificaciones, y si la estructura construida se ajusta a los alineamientos, pendientes y secciones indicados en los documentos del proyecto o modificados por ésta.
En caso de deficiencias de los materiales o de la ejecución de la obra, el Contratista deberá acometer, a su costo, las correcciones necesarias de acuerdo con las instrucciones de la Interventoría.

MEDIDA Y PAGO

La unidad de medida para los muros de contención en concreto ciclópeo es el metro cúbico (m³), construido a satisfacción de la Interventoría.

El precio unitario deberá cubrir todos los costos por concepto de equipos, herramientas, y mano de obra; el manejo de aguas, en caso de requerirse; explotación de las fuentes de materiales; la construcción o las vías de acceso a las fuentes, la obtención de los permisos y derechos de explotación; el cargue, transporte y descargue de los materiales; y, en general, todo costo relacionado con la correcta ejecución de los trabajos, de acuerdo con los planos del proyecto, estas especificaciones y las instrucciones de la Interventoría.

El precio unitario también incluirá los costos por concepto señalización preventiva de la zona de los trabajos y, de requerirse, el ordenamiento del tránsito automotor durante la ejecución de esta actividad. Los trabajos de adecuación de la superficie de terreno sobre el cual se apoyará el muro, quedan incluidos en el precio unitario acordado, en el contrato, para esta unidad de obra.

Ítems y unidades de pago:

ÍTEM	DESCRIPCIÓN	UNIDAD
3.7.16.3	Muro de contención de concreto ciclópeo f'c = 17,5 Mpa (2500 psi)	m ³

3.7.1.32 Muros De Contención De Suelos Reforzados Con Geotextil.

Este trabajo consiste en la preparación del suelo que se requiere reforzar, el suministro y la colocación del geotextil; el suministro y colocación del suelo seleccionado en capas con el espesor de diseño y con la compactación exigida, en los lugares indicados en los planos del proyecto o señalados por la Interventoría. Es fundamental saber que este tipo de estructuras está concebido para trabajar sin presencia de agua; por lo tanto, se

ESPECIFICACIONES TÉCNICAS DE CONSTRUCCIÓN DE OBRAS DE ACUEDUCTO Y ALCANTARILLADO



deberán proveer los sistemas adecuados de evacuación de todo tipo de aguas: de escorrentía superficial, nivel freático, subterráneas, etc.

MATERIALES

GEOTEXTIL.

Los geotextiles que se utilicen en esta actividad, deberán ser sometidos a las pruebas mencionadas en el numeral 3.7.15.2 y deberán satisfacer los requisitos que se indiquen en los planos del proyecto y/o las especificaciones particulares.

MATERIAL DE RELLENO.

El material de relleno utilizado deberá satisfacer las exigencias para suelos seleccionados que se presentan a continuación:

Suelos	Seleccionados Tipo B
Tamaño máximo	75 mm
Pasa tamiz No. 200	≤ 25% en peso
C.B.R de Laboratorio	□□ 10
Expansión en prueba C.B.R	0%
Contenido de materia orgánica	0%
Límite líquido	< 30
Índice plástico	< 10

EQUIPO.

El Contratista deberá suministrar los equipos que garanticen que la construcción de los muros de contención de suelo reforzado con geotextil se ajuste a la calidad exigida en la presente especificación y permita el correcto cumplimiento del programa de ejecución de los trabajos. En especial, deberá disponer de formaletas adecuadas, cargue, transporte, descargue, colocación, humedecimiento, compactación del material de relleno, y herramientas menores para la modulación y cosido del geotextil.

EJECUCIÓN DE LOS TRABAJOS.

GENERALIDADES.

Los trabajos de construcción de muros de contención de suelos reforzados con geotextil se ejecutarán de acuerdo con las indicaciones de los planos del proyecto y se deberán ajustar a los requisitos y condiciones particulares que señale el fabricante del geotextil. Básicamente, los trabajos se deben ejecutar de acuerdo con la secuencia que se describe a continuación:

ESPECIFICACIONES TÉCNICAS DE CONSTRUCCIÓN DE OBRAS DE ACUEDUCTO Y ALCANTARILLADO



EXCAVACIÓN HASTA EL NIVEL DE LA FUNDACIÓN Y PREPARACIÓN DEL TERRENO.

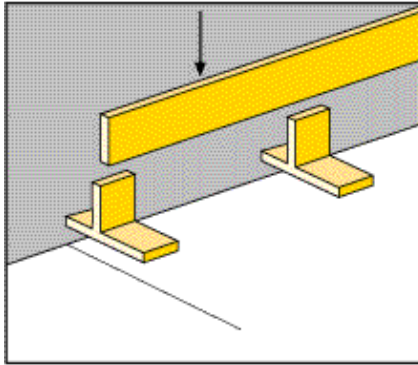
El terreno deberá ser excavado hasta alcanzar el nivel de fundación previsto en los planos. Toda materia vegetal presente deberá removerse, así como todo objeto afilado o puntiagudo que pueda romper el geotextil.

COLOCACIÓN DEL SISTEMA DE FORMALETA TEMPORAL.

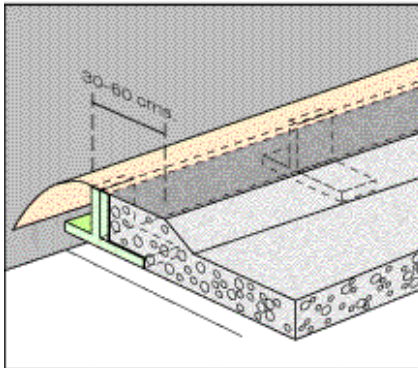
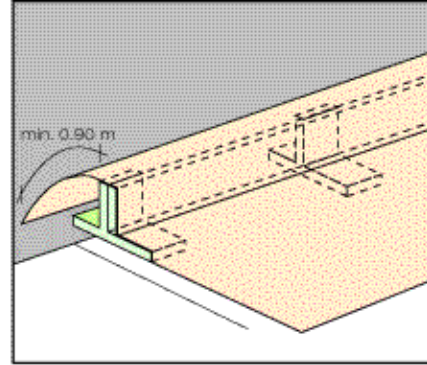
Una vez preparado el terreno, se procederá a la colocación de una formaleta temporal; las dimensiones, materiales, y procedimiento de colocación, estarán definidos en los planos del proyecto o se indicará por la Interventoría.

El sistema más usual consiste en usar soportes metálicos que van apoyados, inicialmente, sobre el terreno natural con la debida adecuación y debajo de la primera capa de geotextil; en la cara vertical de los soportes se colocan tablonces de altura adecuada para el espesor de la capa en curso, que sirven para conformar la pared del muro. Estos soportes se colocan con un espaciamiento horizontal determinado por los diseños o por la Interventoría. El geotextil queda sobre la cara vertical interior del tablón y, la parte que sirve para cerrar la capa, hacia el exterior del muro, con el fin de permitir la colocación y compactación del material de relleno que conformará cada capa del muro de contención. Una vez finalizado el proceso de compactación de la capa, se dobla el geotextil que estaba hacia fuera, hacia el interior del muro, con el fin de cerrar la capa y anclarlo dentro de ésta. Finalizada la capa, se retiran los soportes y posteriormente los tablonces. El proceso continúa colocando ahora los soportes sobre esta primera capa y bajo el geotextil de la que será la segunda. El proceso se repite cuantas veces sea necesario, hasta alcanzar los niveles indicados en los diseños.

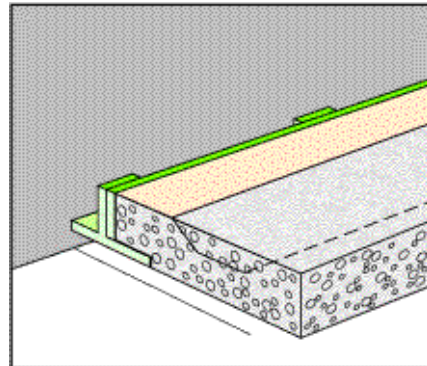
ESPECIFICACIONES TÉCNICAS DE CONSTRUCCIÓN DE OBRAS DE ACUEDUCTO Y ALCANTARILLADO



A la izquierda, soportes y tablón para conformación de la formaleta temporal, para la construcción del muro. A la derecha, detalle de colocación de la geotextil, en el plano horizontal y soportes, para permitir el vaciado



A la izquierda, capa conformada y compactada antes de cerrarla con el geotextil. A la derecha se observa la forma como debe quedar anclado el geotextil dentro del



COLOCACIÓN DE LA PRIMERA CAPA DE GEOTEXTIL.

Sobre el suelo de fundación se extenderá manualmente la primera capa de geotextil, con la longitud requerida de acuerdo con lo indicado en los planos, teniendo la precaución de dejar un remanente que sirva para cerrar la capa cubriendo parte del material de relleno colocado y compactado, tal como se aprecia en los esquemas del numeral anterior D.1.2. Durante la colocación del geotextil se deberá observar cuidadosamente el proceso para evitar que se doble, se arrugue o se rompa el geotextil. Los traslapos y las reparaciones que se requieran, se harán de acuerdo con lo previsto en apartado correspondiente a suministro e instalación de geotextiles, numeral 3.7.15.2. Cualquier reparación por daño del geotextil durante su colocación, se hará por cuenta del Contratista.

ESPECIFICACIONES TÉCNICAS DE CONSTRUCCIÓN DE OBRAS DE ACUEDUCTO Y ALCANTARILLADO



COLOCACIÓN Y COMPACTACIÓN DE LA PRIMERA CAPA DE MATERIAL DE RELLENO.

Salvo que los planos del proyecto o las especificaciones particulares establezcan diferente, el material de relleno se colocará en capas que, una vez compactadas, alcancen 100 mm de espesor, hasta alcanzar la altura especificada, de la capa, en una franja de 1,20 m, o del ancho establecido en los diseños, alrededor de la formaleta. El espesor de las capas así como el equipo de compactación que se vaya a utilizar debe contar con la aprobación de la Interventoría.

Una vez colocado y compactado el material en toda la longitud establecida, con la altura señalada anteriormente, se dobla hacia el muro el geotextil dejado hacia fuera de éste y se procede a colocar y compactar el material restante, hasta conformar toda la capa. Alternamente se podrá compactar la totalidad de altura de la capa y posteriormente excavar una zanja para anclar el geotextil, ejecutar el relleno y compactación correspondientes, de tal manera que se obtenga el resultado descrito anteriormente. Luego se quita la formaleta temporal, para colocarla sobre la capa recién compactada y continuar el proceso reiteradamente hasta alcanzar la altura establecida para el muro.

COLOCACIÓN DEL GEOTEXTIL Y DE LAS CAPAS DE MATERIAL DE RELLENO SIGUIENTES.

Una vez colocada la formaleta temporal sobre la primera capa así construida, se procederá a la ejecución de las capas restantes de geotextil y de material de relleno, en la misma forma que se describió en el numeral anterior, hasta obtener la altura total del muro señaladas en los planos de construcción o determinada por la Interventoría. Es de anotar que este proceso, bien llevado, no requiere de andamios o elementos adicionales para la conformación de la formaleta cuando se gana altura. De otro lado, deben guardarse todas las normas de seguridad industrial con el fin de evitar accidentes de los obreros durante el proceso de construcción, sobre todo en sitios próximos a la formaleta temporal.

Recubrimiento del muro.

Construida la totalidad del muro, se debe proceder a recubrir el muro conforme se establezca en los diseños o lo defina la Interventoría, con el doble propósito de evitar que el geotextil se rompa en la cara externa que queda a la vista y de incorporar visual y estéticamente el muro al entorno donde se construyó.

CONDICIONES PARA EL RECIBO DE LOS TRABAJOS.

CONTROLES.

Durante la ejecución de los trabajos, la Interventoría adelantará los siguientes controles principales:

ESPECIFICACIONES TÉCNICAS DE CONSTRUCCIÓN DE OBRAS DE ACUEDUCTO Y ALCANTARILLADO



Verificar el estado y funcionamiento de los equipos empleados en la ejecución de los trabajos.

Comprobar que el geotextil cumpla con los requisitos exigidos al someterlo a los ensayos mencionados en el numeral 3.7.15.2.

Verificar que el material empleado para el relleno satisfaga las exigencias establecidas en el literal B.1 correspondiente al material de relleno.

Verificar que todas las actividades se ejecuten de acuerdo con los planos y requisitos establecidos en estas especificaciones.

CONDICIONES ESPECÍFICAS PARA EL RECIBO.

CALIDAD DEL GEOTEXTIL.

La Interventoría sólo autorizará el uso de geotextil, si el Contratista se ajusta a las condiciones de calidad exigidas en los diseños, planos y especificaciones particulares del proyecto.

CALIDAD DEL MATERIAL DE RELLENO.

La Interventoría se abstendrá de recibir material de relleno que no cumpla a cabalidad los requisitos de calidad indicados en el literal B.1 de estas especificaciones, para lo cual ordenará los ensayos de suelos necesarios para su riguroso control, así como visitas periódicas a los sitios de explotación del material de relleno.

COLOCACIÓN DEL GEOTEXTIL.

La Interventoría rechazará geotextiles que presenten daños a simple vista o cuyos traslajos no cumplan con los requisitos establecidos en los diseños así como con las condiciones que establezca el fabricante. Sólo se permitirá la descarga de material de relleno sobre el geotextil previa comprobación de la correcta instalación de éste, por parte de la Interventoría.

Colocación y compactación del material de relleno.

- Espesor.

El espesor de cada capa compactada no podrá variar en más del 10% del espesor establecido en el literal D.1.4 o lo indicado en los diseños y planos del proyecto, el cual prevalecerá sobre aquel. El incumplimiento de este requisito implica el rechazo del trabajo ejecutado.

- Altura del muro.

Durante el avance de la ejecución del muro deberá controlarse la altura, de manera que las variaciones en el espesor de las capas no se acumulen. Para lo cual, la altura total del

ESPECIFICACIONES TÉCNICAS DE CONSTRUCCIÓN DE OBRAS DE ACUEDUCTO Y ALCANTARILLADO



muro, no podrá ser diferente a la estipulada para éste, en la menor de las siguientes dimensiones: Un décimo de la altura ó 0,10 m.

- Compactación.

Las determinaciones de las densidades se efectuarán al azar y a razón de cuando menos tres por cada capa compactada, de acuerdo con las indicaciones impartidas por la Interventoría. El promedio de los resultados, D_m , deberá ser como mínimo, igual al 95% de la densidad máxima obtenida en el ensayo de compactación Proctor Modificado, D_e , según la norma INV E-142, previa la corrección por presencia de partículas gruesas que establece la norma de ensayo INV E-228, siempre que ella sea necesaria.

$D_m \geq 0,95 D_e$.

A su vez, la densidad obtenida para cada material individual, D_i , deberá ser mayor o igual al 98% de la densidad media de la capa.

$D_i \geq 0,98 D_m$.

Sólo se admitirá un valor por debajo de este límite. En caso de no cumplirse con estos requisitos, se rechazará la capa construida. Todas las irregularidades que excedan las tolerancias establecidas para esta unidad de obra, deberán ser corregidas por cuenta del Contratista y a satisfacción de la Interventoría, sin que esto genere pagos adicionales

MEDIDA Y PAGO

La unidad de medida para los muros de contención de suelo reforzado con geotextil será el metro cúbico (m^3), construido de acuerdo con los diseños y planos del proyecto y a satisfacción de la Interventoría. En caso de haber acordado el suministro del geotextil por parte del Contratista, la unidad de medida para el pago de éste será el metro cuadrado (m^2) de geotextil colocado de acuerdo con los diseños y planos del proyecto y a satisfacción de la Interventoría. El área colocada se determinará midiéndola sobre planos constructivos, sin considerar traslapos ni anclajes. No se incluirán en la medida ni serán objeto de pago áreas de geotextil ni volúmenes de muro, ejecutados por fuera de los límites especificados

El precio unitario deberá cubrir todos los costos por concepto de preparación de la superficie de fundación que no estén incluidos en el numeral correspondiente a excavaciones para estructuras; el suministro, transporte y colocación de formaletas; el suministro, transporte, colocación y compactación del material de relleno, el retiro de la formaletería; la limpieza y remoción de sobrantes; la señalización preventiva de la zona de ejecución de los trabajos, así como el eventual ordenamiento del tránsito automotor y, en general, todos los costos relacionados con la correcta ejecución de las obras especificadas.

ESPECIFICACIONES TÉCNICAS DE CONSTRUCCIÓN DE OBRAS DE ACUEDUCTO Y ALCANTARILLADO



Se excluyen del precio unitario los de la excavación requerida para alcanzar el nivel de fundación, lo cuales deberán cubrirse con el ítem correspondiente; el suministro del geotextil el cual se reconocerá en ítem diferente y los trabajos eventuales de recubrimiento de muro, los cuales podrán incluirse en concordancia con especificaciones particulares para el proyecto.

Ítems y unidades de pago:

ÍTEM	DESCRIPCIÓN	UNIDAD
3.7.16.4.1	Muros de contención reforzados con geotextil de resistencia a la tensión de T 1700	m ³
3.7.16.4.2	Muros de contención reforzados con geotextil de resistencia a la tensión de T 2100	m ³
3.7.16.4.3	Muros de contención reforzados con geotextil de resistencia a la tensión de T 2400	m ³
3.7.16.4.4	Muros de contención reforzados con geotextil de resistencia a la tensión de TR 4000	m ³

3.7.1.33 Dique de suelo reforzado con geotextil e impermeabilizados con geomembrana.

Este trabajo consiste en la preparación del suelo de cimentación donde se asentará el dique en suelo reforzado con geotextil, suministro y colocación del geotextil; el suministro, preparación y colocación del suelo especificado en capas, con el espesor de diseño y con la compactación exigida; el suministro y colocación de la geomembrana especificada en los diseños con sus anclajes correspondientes; todo lo anterior en los lugares indicados en los planos del proyecto o señalados por la Interventoría. A diferencia de los muros de contención de suelo reforzado con geotextil, numeral 3.7.16.4, los cuales son diseñados para condiciones sin presencia de agua; los diques están concebidos para trabajar con ella, como es el caso de lagunas de oxidación, estanques para piscicultura, etc.

MATERIALES.

GEOTEXTIL.

Los geotextiles que se utilicen en esta actividad, deberán ser sometidos a las pruebas mencionadas en el numeral 3.7.15.2 y deberán satisfacer los requisitos que se indiquen en los planos del proyecto y/o las especificaciones particulares.

GEOMEMBRANA.

Las geomembranas que se utilicen en esta actividad para el recubrimiento del dique de suelo reforzado con geotextil, se someterán a las pruebas mencionadas en el numeral 3.7.15.1 y deberán satisfacer los requisitos que se indiquen en los planos del proyecto y/o las especificaciones particulares.

ESPECIFICACIONES TÉCNICAS DE CONSTRUCCIÓN DE OBRAS DE ACUEDUCTO Y ALCANTARILLADO



MATERIAL DE RELLENO.

El material de relleno utilizado para la conformación de los diques en suelo reforzado con geotextil deberá satisfacer los requerimientos para el tipo de suelos que se presenta a continuación:

Suelos	Seleccionados Tipo C
Tamaño máximo	13 mm
Pasa Tamiz No. 200	$40\% \leq \text{en peso} \leq 60\%$
Límite Líquido	$50 \leq LL \leq 70$
Límite Plástico	$20 \leq LP \leq 40$
Contenido de materia orgánica	0%

EQUIPO.

El Contratista deberá suministrar los equipos que garanticen que la construcción de los muros de contención de suelo reforzado con geotextil se ajuste a la calidad exigida en la presente especificación y permita el correcto cumplimiento del programa de ejecución de los trabajos. En especial, deberá disponer de formaletas adecuadas, cargue, transporte, descargue, colocación, humedecimiento, compactación del material de relleno, y herramientas menores para la modulación y cosido del geotextil. De igual forma deberá disponer del equipo adecuado para elaborar las soldaduras que se requieran para la cabal ejecución de su instalación de acuerdo con los planos y diseños y/o lo indicado por la Interventoría.

EJECUCIÓN DE LOS TRABAJOS.

GENERALIDADES.

Los trabajos de construcción de diques de suelo reforzado con geotextil se ejecutarán de acuerdo con las indicaciones de los planos del proyecto y se deberán ajustar a los requisitos y condiciones particulares que señalen los fabricantes del geotextil y de la geomembrana. Básicamente, los trabajos se deben ejecutar de acuerdo con la secuencia que se describe a continuación:

EXCAVACIÓN HASTA EL NIVEL DE LA FUNDACIÓN Y PREPARACIÓN DEL TERRENO.

Ver numeral 3.7.16.4.

- Colocación del sistema de formaleta temporal.

Ver numeral 3.7.16.4.

- Colocación de la primera capa de geotextil.

ESPECIFICACIONES TÉCNICAS DE CONSTRUCCIÓN DE OBRAS DE ACUEDUCTO Y ALCANTARILLADO



Ver numeral 3.7.16.4.

- Colocación y compactación de la primera capa de material de relleno.

Ver numeral 3.7.16.4.

- Colocación del geotextil y de las capas de material de relleno siguientes.

Ver numeral 3.7.16.4.

COLOCACIÓN DE LA GEOMEMBRANA.

Una vez finalizada la conformación del dique en suelo reforzado con geotextil, de acuerdo con lo establecido aquí, se procederá a la instalación de la geomembrana con el fin de impermeabilizar la estructura que se construyó. La geomembrana se anclará en la base del dique y en la corona de éste de acuerdo con lo establecido en los planos, diseños o lo indicado por la Interventoría; se ejecutarán las soldaduras de acuerdo con la modulación proyectada para que ésta se ajuste a la geometría del dique y elementos accesorios que haya en él, como cajas, tuberías, etc.; las soldaduras entre los diferentes retales y módulos se ejecutarán de acuerdo con los diseños o indicaciones de la Interventoría, y en concordancia con lo establecido en el numeral 3.7.15.1 de estas especificaciones.

Se deberá tener especial cuidado con los anclajes de la geomembrana, de tal manera que éstos no se constituyan en elementos que la cizallen, como puede ser el caso de anclajes con platinas cuando por efectos de cargas externas se producen grandes esfuerzos de tensión en la geomembrana que finalmente se concentraran alrededor de las platinas, lo que, a la postre, ocasionará el corte de la geomembrana. Lo anterior debe prevenirse cuando en el sitio donde se provea la protección con geomembrana, existan ordinariamente fuertes brisas o se tenga la posibilidad de ocurrencia de éstas, especialmente si la totalidad de la geomembrana se tiene expuesta a la fuerza eólica.

CONDICIONES PARA EL RECIBO DE LOS TRABAJOS.

CONTROLES.

Durante la ejecución de los trabajos, la Interventoría adelantará los siguientes controles principales:

Verificar el estado y funcionamiento de los equipos empleados en la ejecución de los trabajos.

Comprobar que el geotextil y la geomembrana cumplan con los requisitos exigidos al someterlo a los ensayos mencionados en los numerales 3.7.15.2. y 3.7.15.1, respectivamente.

Verificar que el material empleado para el relleno satisfaga las exigencias establecidas en el literal B.3 correspondiente al material de relleno.

ESPECIFICACIONES TÉCNICAS DE CONSTRUCCIÓN DE OBRAS DE ACUEDUCTO Y ALCANTARILLADO



Verificar que todas las actividades se ejecuten de acuerdo con los planos y requisitos establecidos en estas especificaciones.

CONDICIONES ESPECÍFICAS PARA EL RECIBO.

CALIDAD DEL GEOTEXTIL.

Ver numeral 3.7.16.4.

CALIDAD DE LA GEOMEMBRANA.

La Interventoría sólo autorizará el uso de la geomembrana, si ésta se ajusta a las condiciones de calidad exigida en los diseños, planos, y especificaciones particulares del proyecto.

CALIDAD DEL MATERIAL DE RELLENO.

La Interventoría se abstendrá de recibir material de relleno que no cumpla a cabalidad los requisitos de calidad indicados en el literal B.3 de estas especificaciones, para lo cual ordenará los ensayos de suelos necesarios para su riguroso control, así como visitas periódicas a los sitios de explotación del material de relleno.

COLOCACIÓN DEL GEOTEXTIL.

Ver numeral 3.7.16.4

COLOCACIÓN DE LA GEOMEMBRANA.

La Interventoría rechazará las geomembranas que presenten daños a simple vista o cuyas soldaduras no cumplan con los requisitos establecidos en los diseños así como con las condiciones que establezca el fabricante. Tampoco se aceptarán geomembranas que después de instaladas presenten tensionamientos, puesto que esta situación será causante de desanclaje posterior y/o de cizallamiento en sitios donde se haya anclado con platinas.

COLOCACIÓN Y COMPACTACIÓN DEL MATERIAL DE RELLENO.

- Espesor.

Ver numeral 3.7.16.4.

- Altura del dique.

Ver numeral 3.7.16.4

- Compactación.

ESPECIFICACIONES TÉCNICAS DE CONSTRUCCIÓN DE OBRAS DE ACUEDUCTO Y ALCANTARILLADO



Ver numeral 3.7.16.4

MEDIDA Y PAGO

La unidad de medida para los diques de suelo reforzado con geotextil e impermeabilizado con geomembrana será el metro cúbico (m³), construido de acuerdo con los diseños y planos del proyecto y a satisfacción de la Interventoría. En caso de haber acordado el suministro del geotextil por parte del Contratista, la unidad de medida para el pago de éste será el metro cuadrado (m²) de geotextil colocado de acuerdo con los diseños y planos del proyecto y a satisfacción de la Interventoría. El área colocada se determinará midiéndola sobre planos constructivos, sin considerar traslapos ni anclajes; de igual forma se considera el pago de la geomembrana en caso de que el suministro esté a cargo del Contratista. No se incluirán en la medida ni serán objeto de pago áreas de geotextil y/o geomembrana, ni volúmenes de muro, ejecutados por fuera de los límites especificados.

Cuando por requerimientos de diseño se especifique un geotextil T o NT entre el dique de tierra armada y la protección con geomembrana, el costo de instalación de este estará incluido dentro del precio unitario que refleje el formulario de ÍTEMS, cantidades y precios del contrato; a menos que el suministro sea por cuenta del contratista, en cuyo caso se pagará éste en ítem separado, de acuerdo con el numeral 3.7.15.2.

El precio unitario deberá cubrir todos los costos por concepto de preparación de la superficie de fundación que no estén incluidos en el numeral correspondiente a excavaciones para estructuras; el suministro, transporte y colocación de formaletas; el suministro, transporte, colocación y compactación del material de relleno, el retiro de la formaletería; la limpieza y remoción de sobrantes; la señalización preventiva de la zona de ejecución de los trabajos, así como el eventual ordenamiento del tránsito automotor y, en general, todos los costos relacionados con la correcta ejecución de las obras especificadas.

Se excluyen del precio unitario los de la excavación requerida para alcanzar el nivel de fundación, los cuales deberán cubrirse con el ítem correspondiente; el suministro tanto de geomembrana como de geotextil se reconocerán en ítems diferentes.

Ítems y unidades de pago:

ÍTEMS	DESCRIPCIÓN	UNIDAD
3.7.16.5.1	Diques de suelo reforzados con geotextil de resistencia a la tensión de T 1700 e impermeabilizado con geomembrana de 20 mils	m ³

ESPECIFICACIONES TÉCNICAS DE CONSTRUCCIÓN DE OBRAS DE ACUEDUCTO Y ALCANTARILLADO



ÍTEMS	DESCRIPCIÓN	UNIDAD
3.7.16.5.2	Diques de suelo reforzados con geotextil de resistencia a la tensión de T 2100 e impermeabilizado con geomembrana de 20 mils	m ³
3.7.16.5.3	Diques de suelo reforzados con geotextil de resistencia a la tensión de T 2400 e impermeabilizado con geomembrana de 20 mils	m ³
3.7.16.5.4	Diques de suelo reforzados con geotextil de resistencia a la tensión de TR 4000 e impermeabilizado con geomembrana de 20 mils	m ³
3.7.16.5.5	Diques de suelo reforzados con geotextil de resistencia a la tensión de T 1700 e impermeabilizado con geomembrana de 30 mils	m ³
3.7.16.5.6	Diques de suelo reforzados con geotextil de resistencia a la tensión de T 2100 e impermeabilizado con geomembrana de 30 mils	m ³
3.7.16.5.7	Diques de suelo reforzados con geotextil de resistencia a la tensión de T 2400 e impermeabilizado con geomembrana de 30 mils	m ³
3.7.16.5.8	Diques de suelo reforzados con geotextil de resistencia a la tensión de TR 4000 e impermeabilizado con geomembrana de 30 mils	m ³
3.7.16.5.9	Diques de suelo reforzados con geotextil de resistencia a la tensión de T 1700 e impermeabilizado con geomembrana de 40 mils	m ³
3.7.16.5.10	Diques de suelo reforzados con geotextil de resistencia a la tensión de T 2100 e impermeabilizado con geomembrana de 40 mils	m ³
3.7.16.5.11	Diques de suelo reforzados con geotextil de resistencia a la tensión de T 2400 e impermeabilizado con geomembrana de 40 mils	m ³
3.7.16.5.12	Diques de suelo reforzados con geotextil de resistencia a la tensión de TR 4000 e impermeabilizado con geomembrana de 40 mils	m ³

3.7.1.34 Subdrenes Con Geotextil y Material Granular

Este trabajo consiste en el suministro, transporte y colocación de materiales para la construcción de filtros para sub-drenaje compuestos por geotextil y material drenante, en los sitios señalados en los planos del proyecto o indicados por la Interventoría. Esta especificación se basa en la supervivencia de los geotextiles frente a los esfuerzos de instalación. El geotextil debe tener unos valores mínimos de resistencia mecánica con el objeto que soporte las actividades de instalación y de manipulación. Estas propiedades

ESPECIFICACIONES TÉCNICAS DE CONSTRUCCIÓN DE OBRAS DE ACUEDUCTO Y ALCANTARILLADO



son: Resistencia a la tensión, resistencia al punzonamiento, resistencia al estallido y resistencia al rasgado.

MATERIALES

Esta especificación es aplicable a la colocación de un geotextil contra el suelo para permitir el paso del agua a largo plazo dentro del sistema de drenaje sub-superficial, reteniendo el suelo adyacente. La función principal del geotextil en esta aplicación es la filtración. Las propiedades del geotextil para filtración están en función de la gradación del suelo del sitio y de las condiciones hidráulicas del mismo.

GEOTEXTIL

Se usarán geotextiles elaborados con fibras sintéticas, del tipo No Tejidos o Tejidos, cuando se hace con este último tipo debe tenerse en cuenta que la construcción de los geotextiles tejidos no puede hacerse con hilos o cintas de forma plana. El geotextil escogido en el diseño deberá tener capacidad para dejar pasar el agua, reteniendo el suelo del sitio. El geotextil a utilizar deberá presentar los siguientes requerimientos de propiedades mecánicas, hidráulicas y de filtración.

- Requerimientos de propiedades mecánicas

Las propiedades de resistencia de los geotextiles dependen de los requerimientos de supervivencia y de las condiciones y procedimientos de instalación. Las propiedades corresponden a condiciones normales de instalación.

Tabla 3.7.16.6.1. REQUERIMIENTOS MÍNIMOS DE PROPIEDADES MECÁNICAS DEL GEOTEXTIL

PROPIEDAD	NORMA DE ENSAYO	Valor Mínimo Promedio por Rollo (VMPPR)(1)	Valor Mínimo Promedio por Rollo (VMPPR)(1)
Elongación medida según ensayo INV E-901		Elongación > 50%(3)	Elongación < 50%(2)
Resistencia a la tensión (Grab)	INV E-901	700 N	1 100 N
Resistencia al punzonamiento	INV E-902	250 N	400 N
Resistencia al rasgado trapezoidal	INV E-903	250 N	250 N(4)
Resistencia al estallido Mullen Burst.	INV E-904	1 300 kPa	2700 kPa

(1) Los valores numéricos de la Tabla corresponden al valor mínimo promedio por rollo (VMPPR). El valor mínimo promedio por rollo, es el valor mínimo de los resultados de un muestreo de ensayos de un proceso para dar conformidad a un lote que está bajo comprobación, el promedio de los resultados correspondientes de los ensayos

ESPECIFICACIONES TÉCNICAS DE CONSTRUCCIÓN DE OBRAS DE ACUEDUCTO Y ALCANTARILLADO



practicados a cualquier rollo del lote que se está analizando, debe ser mayor o igual al valor presentado en esta especificación y corresponde a la traducción del nombre en Inglés "Minimun Average Roll Value (MARV)". Desde el punto de vista del productor, corresponde al valor promedio del lote menos dos veces la desviación estándar de los valores de la producción.

(2) La elongación < 50% hace referencia a los geotextiles tejidos, medida según ensayo INV E-901.

(3) La elongación > 50% hace referencia a los geotextiles no tejidos, medida según ensayo INV E-901.

(4) El valor (VMPR) para la resistencia al rasgado trapezoidal de los geotextiles tejidos monofilamento es de 250 N.

- Requerimientos de propiedades hidráulicas y de filtración

TABLA 3.7.16.6.2. REQUERIMIENTOS MÍNIMOS DE PROPIEDADES HIDRÁULICAS DEL GEOTEXTIL

PROPIEDAD	NORMA DE ENSAYO	Valor mínimo promedio por Rollo (VMPR)		
		Porcentaje de suelo que pasa el Tamiz No. 200 (0,00 mm)(5)		
		<15	15 a 50	>50
Permitividad	INV E-905	0,5 S-1	0,2 S-1	0,1 S-1
Tamaño de la Apertura Aparente (6)	INV E-907	0,43 mm (Tamiz 40)	0,25 mm (Tamiz 60)	0,22 mm (Tamiz 70)
Estabilidad Ultravioleta	INV E-910	50% después de 500 horas de exposición		

(5) El porcentaje de suelo que pasa el tamiz No. 200 corresponde a la fracción de la granulometría (INV E-123) del suelo aguas arriba del geotextil.

(6) Los valores del Tamaño de Abertura Aparente (TAA) representan el valor máximo promedio por rollo. Para suelos cohesivos con un índice de plasticidad mayor que 7, el valor máximo promedio por rollo de Tamaño de Abertura Aparente es 0,30 mm.

MATERIAL DRENANTE

Podrá provenir de la trituración de piedra o roca, o ser una mezcla de ambos y estará constituido por fragmentos duros y resistentes a la acción de los agentes de intemperismo por lo que deberán tener una alta composición de materiales silíceos. Deberá, además, cumplir los siguientes requisitos:

- Granulometría

ESPECIFICACIONES TÉCNICAS DE CONSTRUCCIÓN DE OBRAS DE ACUEDUCTO Y ALCANTARILLADO



El material drenante deberá estar constituido por partículas que satisfagan la gradación que se muestra en la Tabla 3.7.16.6.3. Las partículas pueden ser angulares o redondeadas. El material deberá estar limpio, sin material fino, sin material orgánico y deberá ser durable. La densificación del material se debe realizar por medio de equipos mecánicos apropiados, buscando el acomodamiento de las partículas.

TABLA 3.7.16.6.3. GRANULOMETRÍA MATERIAL DRENANTE

TAMAÑO PARTÍCULAS	PORCENTAJE QUE PASA
75 mm	100
64 mm	70 – 100
50 mm	60 – 100
38 mm	50 – 100
25 mm	35 – 80
19 mm	30 – 65
12 mm	28 – 50
10 mm	20 – 45
6 mm	15 – 35
No. 4	12 – 30
No. 8	6 – 20
No. 16	0 – 10
No. 30	0 – 2

- Calidad de los Agregados

La resistencia a la abrasión deberá ser medida en la Máquina de los Ángeles, según la norma de ensayo INV E-219, el desgaste no podrá ser mayor que el cuarenta por ciento (40%).

Las pérdidas en ensayo de Solidez (INV E-220), para material granular son las siguientes:
En sulfato de sodio: 12% máximo
En sulfato de magnesio: 18% máximo

El índice de desleimiento – durabilidad, medido según la norma de ensayo INV E-236, no deberá ser mayor al 2%.

La cantidad de materia orgánica, según la norma de ensayo INV E-121, deberá ser igual a cero.

ESPECIFICACIONES TÉCNICAS DE CONSTRUCCIÓN DE OBRAS DE ACUEDUCTO Y ALCANTARILLADO



EQUIPO

Se deberá disponer de los equipos necesarios para colocar el geotextil y para explotar, triturar, procesar, cargar, transportar, colocar y compactar el material drenante; así como también para colocar y compactar el suelo que cubrirá el filtro.

EJECUCIÓN DE LOS TRABAJOS

GENERALIDADES

La Interventoría exigirá al Contratista que los trabajos se efectúen con una adecuada programación entre las actividades de apertura de la excavación y de construcción del sub-dren, de manera que aquella quede expuesta el menor tiempo posible para evitar que el material in-situ alrededor de la excavación pierda sus condiciones iniciales y a la vez se disminuyan los riesgos contraídos con terceros durante la ejecución de la obra.

Será responsabilidad del Contratista la colocación de elementos de señalización preventiva en la zona de los trabajos, la cual deberá ser visible durante las veinticuatro (24) horas del día.

PREPARACIÓN DEL TERRENO

La construcción del subdren sólo será autorizada por la Interventoría cuando la excavación haya sido terminada, de acuerdo con las dimensiones, las pendientes, las cotas y las rasantes indicadas en los planos del proyecto o las ordenadas por la Interventoría. La excavación se deberá ejecutar de acuerdo con lo indicado en el numeral 3.3.2, Excavaciones en Zanja para Redes de Acueducto y Alcantarillado, de estas especificaciones.

CONDICIONES NORMALES DE INSTALACIÓN DEL GEOTEXTIL

El geotextil se deberá colocar cubriendo totalmente la parte inferior y las paredes laterales de la excavación, evitando las arrugas del geotextil, acomodándolo para asegurar un buen contacto con la excavación y dejando por encima la cantidad de geotextil suficiente para que, una vez se acomode el material drenante, se cubra en su totalidad con un traslapo de 0,30 m como mínimo o mediante la realización de costura industrial. En caso de que el ancho de la excavación sea menor a 0,30 m el traslapo mínimo deberá ser igual al ancho de la excavación. Los tramos sucesivos del geotextil se traslaparán 0,45 m como mínimo y se deberán traslapar o coser el geotextil aguas arriba sobre el geotextil aguas abajo.

No se permitirá que el geotextil quede expuesto, a la intemperie, por un lapso mayor a tres (3) días.

ESPECIFICACIONES TÉCNICAS DE CONSTRUCCIÓN DE OBRAS DE ACUEDUCTO Y ALCANTARILLADO



ELABORACIÓN DE COSTURAS

Para obtener una buena calidad en las costuras se deben tener en cuenta las siguientes consideraciones. Usualmente las costuras, tanto las realizadas en campo como las desarrolladas durante la manufactura deben tener en cuenta los siguientes aspectos que dependerán del diseño correspondiente:

Tipo de hilo: Kevlar, Aramida, Polietileno, Poliéster o Polipropileno. No se permitirán hilos elaborados 100% a partir de fibras naturales, e incluso Nylon. Cuando se propongan hilos compuestos por fibras sintéticas y fibras naturales, no se permitirán aquellos que tengan 10% o más en peso de fibras naturales. No se permitirán costuras elaboradas con alambres.

Densidad de la puntada: Mínimo de 150 a 200 puntadas por metro lineal.

Tensión del hilo: Debe ajustarse en campo de tal forma que no corte el geotextil, pero que sea suficiente para asegurar una unión permanente entre las superficies a coser. Si se hace la costura a mano, deberán tenerse los cuidados necesarios para que al pasar el hilo, el rozamiento no “funda” las fibras del geotextil. Deberán tenerse en cuenta los requerimientos sobre densidad de puntada, del inciso anterior.

La resistencia a la tensión de la unión, de acuerdo a la norma INV E-901, debe ser mínimo el 90% de la resistencia a la tensión Grab del geotextil que se está cosiendo, medida de acuerdo a la norma de ensayo, INV E-901.

Tipo de costura. Dependiendo del esfuerzo solicitado y el tipo de geotextil, se pueden realizar diferentes configuraciones para asegurar la correcta transferencia de la tensión.

Cantidad de líneas de costura, que se determinarán también según diseño.

Tipo de puntada, la que puede ser simple (Tipo 101) o de doble hilo, también llamada de seguridad (Tipo 401).

COLOCACIÓN DEL MATERIAL DRENANTE

El material drenante, cuya explotación y elaboración se realizará con métodos adecuados y conforme a las reglamentaciones medioambientales vigentes; se colocará dentro de la zanja en capas con el espesor autorizado por la Interventoría y empleando un método que no dé lugar a daños en el geotextil o en las paredes de la excavación.

Para las condiciones normales de instalación, la altura máxima de caída del material no deberá exceder un (1) metro.

El relleno se llevará a cabo hasta la altura indicada en los planos o la autorizada por la Interventoría. Debe tenerse en cuenta que las dimensiones de los filtros se determinan a partir de los siguientes parámetros: Precipitación máxima horaria de frecuencia anual, el área aferente al sub-dren, el Factor de Infiltración y el Factor de Retención de la Base; por lo tanto, si se requieren modificaciones, éstas deberán hacerse teniendo en consideración las variables mencionadas.

ESPECIFICACIONES TÉCNICAS DE CONSTRUCCIÓN DE OBRAS DE ACUEDUCTO Y ALCANTARILLADO



COBERTURA DEL SUBDREN

Completado el relleno del filtro con material drenante, éste se cubrirá totalmente con el geotextil haciendo los traslapos o las costuras según los literales D.3 y D.4 de esta especificación. El geotextil se cubrirá inmediatamente con un material que cumpla las características de sub-base granular, colocado y compactado en capas sucesivas, hasta la altura requerida en los planos o la ordenada por la Interventoría. La compactación del material de cobertura deberá cumplir el 95% del proctor modificado.

CONDICIONES PARA EL RECIBO DE LOS TRABAJOS

CONTROLES

Durante la ejecución de los trabajos, la Interventoría adelantará los siguientes controles:

Verificar el estado y funcionamiento de todo el equipo empleado por el Contratista.

Verificar que las excavaciones tengan las dimensiones y pendientes señaladas en los planos o las ordenadas por él, antes de autorizar la construcción del filtro.

Vigilar la regularidad en la producción de los agregados durante el período de ejecución de la obra.

Supervisar la correcta aplicación del método aceptado, en cuanto a la elaboración y colocación de los agregados, la colocación del geotextil y la colocación de la capa de sello de filtro.

Supervisar la correcta disposición de los materiales en los sitios definidos para este fin.

Comprobar que los materiales a utilizar cumplan con los requisitos exigidos por la presente especificación.

Efectuar ensayos de control sobre el geotextil, en un laboratorio independiente al del fabricante. Los ensayos de control relacionados con el geotextil, deberán hacerse de conformidad con lo establecido en las normas INV E-909 e INV E-908

Verificar que cada rollo de geotextil tenga en forma clara la información del fabricante, el número del lote y la referencia del producto, así como la composición química del mismo, junto con una declaración del fabricante que deberá incluir la información que se exige en el numeral siguiente correspondiente a Muestreo en Obra, que se refiere a la conformidad del geotextil.

Comprobar que durante el transporte y el almacenamiento, los geotextiles tengan los empaques que los protejan de la acción de los rayos ultravioleta, agua, barro, polvo, y otros materiales que puedan afectar sus propiedades

Medir, para efectos de pago, las cantidades de obra ejecutadas a satisfacción.

Supervisar la correcta disposición de los materiales en los sitios definidos para este fin.

MUESTREO EN OBRA

Esta actividad de carácter obligatorio, deberá desarrollarse para todo despacho de geotextiles que lleguen a la obra, para ser usados de acuerdo a los requerimientos establecidos por el diseño o donde la Interventoría hubiera aprobado su utilización y forma

ESPECIFICACIONES TÉCNICAS DE CONSTRUCCIÓN DE OBRAS DE ACUEDUCTO Y ALCANTARILLADO



parte del proceso de aseguramiento del control de calidad de la construcción, desarrollado independientemente del programa de control de calidad de la producción o manufactura. Para esto, deberá seguir lo establecido por las normas INV E-908 e INV E-909 que se refieren a la metodología de muestreo para ensayos y la práctica para dar la conformidad de las especificaciones de los geosintéticos.

Para el muestreo en obra se trabajarán rollos estándar con un área entre 400 y 600 m². En el caso de rollos con áreas diferentes, el total de metros cuadrados se deberá convertir a unidades de rollos equivalentes en relación con 500 m².

Para el muestreo del control de calidad en obra de los geotextiles, por cada envío o despacho de materiales, se deberá escoger al azar un número de rollos equivalente a la raíz cúbica de los rollos suministrados por cada envío o despacho, al que se le dará conformidad o aceptación por parte de la obra y a los que se les utilizará para el uso que trata esta especificación, teniendo en cuenta que si el número de rollos es mayor o igual a 1000, el número de muestras seleccionadas debe ser igual a 11.

De cada rollo se deberán descartar las dos primeras vueltas de geotextil para el muestreo. Posteriormente, se deberá tomar una muestra como mínimo de un metro lineal por el ancho correspondiente al rollo, verificando que esté totalmente seca y limpia y se deberá empacar y enviar a un laboratorio distinto al del fabricante, debidamente identificada (número de lote, referencia del producto, etc.).

El número de especímenes se determina aplicando lo previsto en las normas de ensayo para evaluar las propiedades indicadas en la Tabla 3.7.16.6.1 del apartado B.1.1, requerimientos de propiedades mecánicas, y en la Tabla 3.7.16.6.2 del apartado B.1.2, de estas especificaciones.

CONDICIONES ESPECÍFICAS PARA EL RECIBO.

- Calidad de los agregados

De cada procedencia de los agregados pétreos y para cualquier volumen previsto se tomarán cuatro (4) muestras y de cada fracción de ellas se determinará el desgaste en la máquina de Los Ángeles (INV E-219), la solidez (INV E-220), el desleimiento (INV E-236) y el contenido de materia orgánica. Los resultados deberán satisfacer las exigencias indicadas en el apartado B.2.2.

Durante la etapa de producción, la Interventoría examinará las descargas de los acopios y ordenará el retiro de los agregados que, a simple vista, presenten restos de tierra vegetal, materia orgánica y tamaños superiores o inferiores al máximo y al mínimo especificados. Además efectuará, al menos, una (1) determinación de la granulometría (INV E-123) por jornada.

- Calidad del geotextil

ESPECIFICACIONES TÉCNICAS DE CONSTRUCCIÓN DE OBRAS DE ACUEDUCTO Y ALCANTARILLADO



Cada despacho de geotextil deberá ser sometido a un proceso de conformidad de las especificaciones de acuerdo con lo establecido en el literal E.2, correspondiente a muestreo en obra, y de las normas INV E-909 e INV E-908, para dar conformidad del geotextil que se va a utilizar, según los valores establecidos por estas especificaciones, independientemente que venga acompañado de una certificación o declaración del laboratorio del fabricante que garantiza que el producto satisface las exigencias indicadas en los documentos del proyecto. Por ningún motivo se aceptarán geotextiles rasgados, agujereados o usados. Las especificaciones de los geotextiles deben presentarse en valores mínimos promedio por rollo (VMPR).

- Declaración del fabricante del geotextil con respecto a su producto.

El Contratista suministrará al Interventor, una declaración donde se establezca el nombre del fabricante, el nombre del producto, composición química relevante de los filamentos o cintas y otra información pertinente que describa totalmente al geotextil.

El fabricante es responsable de establecer y mantener un programa de control de calidad. Este deberá estar disponible cuando se requiera, mediante un documento que describa el programa de control de calidad de la producción.

La declaración del fabricante hace constar que el geotextil suministrado ofrece valores mínimos promedio por rollo "VMPR", de acuerdo a lo establecido en su hoja de especificaciones de producto, obtenidos bajo el programa de control de calidad del fabricante. La declaración deberá ser extendida por una persona que tenga el reconocimiento legal, de tal forma que comprometa al fabricante.

Un error en el etiquetado o de presentación de los materiales, será razón suficiente para rechazar estos geotextiles.

- Calidad del producto terminado

La Interventoría aceptará el trabajo realizado donde las dimensiones y los lineamientos se ajusten a los requerimientos del proyecto y cuyos materiales y procedimientos de ejecución se realicen según lo prescrito en estas especificaciones.

MEDIDA

GEOTEXTIL

La unidad de medida del geotextil será el metro cuadrado (m²), medido en obra, colocado de acuerdo con los planos y esta especificación, sin incluir traslapos, debidamente aceptado por la Interventoría.

MATERIAL DRENANTE

La unidad de medida del material drenante será el metro cúbico (m³), de material suministrado y colocado en obra, debidamente aceptado por la Interventoría. El volumen se determinará multiplicando la longitud de la zanja medida a lo largo del eje del subdren,

ESPECIFICACIONES TÉCNICAS DE CONSTRUCCIÓN DE OBRAS DE ACUEDUCTO Y ALCANTARILLADO



por el ancho y por la altura de colocación del material drenante previstos en el diseño o autorizado por la Interventoría. Este volumen será el que se considera para efectos del pago del filtro.

MATERIAL DE COBERTURA

La unidad de medida del material de cobertura será el metro cúbico (m³), de material suministrado y colocado en obra, debidamente aceptado por la Interventoría.

FORMA DE PAGO

El pago se hará al respectivo precio unitario del contrato por toda obra ejecutada, de acuerdo con los planos y estas especificaciones, y aceptada a plena satisfacción de la Interventoría.

Ítems y unidades de pago:

ÍTEM	DESCRIPCIÓN	UNIDAD
	Suministro e instalación de geotextil (Ver numeral 3.7.15.2)	m ²
3.7.16.6	Suministro y colocación de material drenante para filtros	m ³
	Relleno material de cobertura (Ver el correspondiente en el numeral 3.5.1 y 3.5.3 Relleno de zanjas y obras de mampostería y construcción de sub-base granular)	m ³

3.7.1.35 Construcción de Obras de Protección Con Bolsacretos

Este trabajo consiste en la instalación de bolsacretos para la conformación de estructuras de protección, estructuras hidráulicas o accesorias. Los bolsacretos son formaletas flexibles y permeables elaboradas a partir de cintas planas de polipropileno, que forman un tejido de excelentes características ingenieriles. Estos Bolsacretos se confeccionan según dimensiones establecidas de 1,0 m³ o de 2,0 m³ para optimizar su manejo, utilización y colocación.

Los bolsacretos contienen la masa de mortero o de concreto conformando un enrocado de gran tamaño, adecuado para la protección de riberas y estabilización de taludes. Bajo los bolsacretos y sobre la superficie de suelo que se vaya a proteger, como en cualquier enrocado sin material cementante que una entre sí sus elementos, se tiene que proveer una protección contra la socavación, por medio de una transición adecuada de granulometrías que prevengan el lavado de las partículas finas del suelo, ofreciendo a su vez una permeabilidad suficiente. Para lograr ese objetivo se pueden emplear geotextiles que cumplan con los requerimientos mecánicos y con el balance óptimo entre la retención de los suelos y la permeabilidad requerida para así prevenir la erosión

La instalación de los bolsacretos deberá ceñirse a los planos y diseños y a lo indicado por la Interventoría.

ESPECIFICACIONES TÉCNICAS DE CONSTRUCCIÓN DE OBRAS DE ACUEDUCTO Y ALCANTARILLADO



MATERIALES.

BOLSACRETOS.

El material de los bolsacretos es polipropileno debido a sus características de resistencia mecánica y por la degradación posterior de sus cintas.

El tipo de tejido debe permitir la salida del agua de manejabilidad del material de relleno con facilidad, favoreciendo así el fraguado inicial de la mezcla. Los poros deben tener un tamaño óptimo para retener la pasta de cemento de la mezcla, sin que se presenten pérdidas de cemento cuando el agua de amasado sale a través del bolsacreto.

Las cintas que configuran el textil de los bolsacretos se degradan mucho tiempo después de haber fraguado el mortero o concreto, que constituirá este enrocado artificial.

Cada bolsacreto debe contar con una válvula autosellante, para colocar la manguera que inyectará el material de relleno y así evitar el posible desperdicio de éste cuando la manguera sea retirada. Durante el proceso de llenado se deberá evitar que se formen bolsas de aire dentro del bolsacreto. Si las condiciones de instalación son las adecuadas, el cierre de la válvula actúa apenas se retira la manguera.

A continuación se presentan las características mecánicas de los bolsacretos así como las dimensiones normales que se consiguen en el mercado.

TABLA 3.7.16.7.1 Características de los Bolsacretos.

Características	Unidades	Referencia			
		1101	1102	1401	1402
Capacidad	m ³	1	2	1	2
Resistencia al Punzonamiento. ASTM D-4833	N	320	320	390	390
Resistencia al Estallido. ASTM D-3786 (Método Mullen)	psi	250	250	320	320
Resistencia al Rasgado Trapezoidal ASTM D-4533	N	240	240	240	240
Resistencia a la Tensión Grab ASTM D-4632	N	400	400	690	690
Dimensiones Internas					
Ancho	cm	240	185	240	185
Largo	cm	120	270	120	270
Boquilla de Llenado					
Ancho	cm	35	35	35	35
Largo	cm	50	50	50	50
Boca	cm	22	22	22	22
Costura	Tipo	Doble	Doble	Doble	Doble

Nota: En caso de necesidad de otras dimensiones según diseño se podrán fabricar bajo pedido.

MATERIAL DE RELLENO.

ESPECIFICACIONES TÉCNICAS DE CONSTRUCCIÓN DE OBRAS DE ACUEDUCTO Y ALCANTARILLADO



El material con el que se rellenarán los bolsacretos será mortero o concreto de acuerdo con lo especificado en los diseños y teniendo en cuenta las dimensiones de la boquilla del llenado de éstos, tal como se muestra en la Tabla 3.7.16.7.1

EQUIPO.

Se requieren principalmente equipos para el transporte de los bolsacretos vacíos; el transporte y manipulación de los materiales que se emplearán como relleno de éstos y equipo y herramientas para la adecuación de la superficie que se vaya a proteger o que servirá de cimentación a la estructura conformada con este sistema.

EJECUCIÓN DE LOS TRABAJOS.

CONFORMACIÓN DE LA SUPERFICIE DE APOYO.

Cuando los bolsacretos requieran una base firme y lisa para apoyarse, ésta podrá consistir en una simple adecuación del terreno o una cimentación diseñada y construida de acuerdo con los detalles de los planos del proyecto o con las indicaciones de la Interventoría.

COLOCACIÓN DE LOS BOLSACRETOS.

Los bolsacretos presentan una gran adaptabilidad a superficies irregulares, puesto que durante el proceso de llenado, adquieren la forma del medio circundante. Cada bolsacreto deberá ser colocado en el sitio de la obra, de acuerdo con los detalles de los planos del proyecto o con las indicaciones de la Interventoría.

RELLENO.

El relleno de los bolsacretos se hará teniendo especial cuidado de no dejar cavidades de aire que harán que el elemento no cumpla con las condiciones de peso con las que fue concebido; además porque por allí se fracturará el elemento.

CONDICIONES PARA EL RECIBO DE LOS TRABAJOS.

CONTROLES.

Durante la ejecución de los trabajos, la Interventoría adelantará los siguientes controles principales:

Comprobar el buen estado y funcionamiento del equipo utilizado por el Contratista.
Comprobar que los materiales que se van a emplear cumplan con los requisitos de calidad exigidos por los diseños y consignados en los planos.
Vigilar la regularidad de la producción de los materiales de relleno.

ESPECIFICACIONES TÉCNICAS DE CONSTRUCCIÓN DE OBRAS DE ACUEDUCTO Y ALCANTARILLADO



Verificar que los alineamientos, pendientes y dimensiones de la obra se ajusten a su diseño.

Inspeccionar visualmente los bolsacretos con el fin de rechazar aquellos que a simple vista presenten desperfectos.

Medir las cantidades de obra ejecutadas por el Contratista, a total satisfacción.

CONDICIONES ESPECÍFICAS PARA EL RECIBO.

La Interventoría aprobará los trabajos si los bolsacretos y el material de relleno cumplen con las exigencias de los planos y de estas especificaciones, y si la estructura construida se ajusta a los alineamientos, pendientes y secciones indicados en los documentos del proyecto o modificados por ésta.

En caso de deficiencias de los materiales o de la ejecución de la obra, el Contratista deberá acometer, a su costo, las correcciones necesarias de acuerdo con las instrucciones de la Interventoría.

MEDIDA Y PAGO

La unidad de medida para este tipo de obra es el metro cúbico (m³), fabricado y colocado a satisfacción de la Interventoría.

El precio unitario deberá cubrir todos los costos por concepto de materiales, equipos, herramientas, y mano de obra; el manejo de aguas, en caso de requerirse; el suministro e instalación de bolsacretos; la colocación y el llenado de los bolsacretos; y en general, todo costo relacionado con la correcta ejecución de los trabajos, de acuerdo con los planos del proyecto, estas especificaciones y las instrucciones de la Interventoría.

También queda incluido dentro del precio unitario de este ítem la señalización preventiva de la zona de los trabajos y, de requerirse, el ordenamiento del tránsito automotor durante la ejecución de esta actividad. Cuando se especifique que para el apoyo de los bolsacretos se debe hacer solamente una adecuación al terreno, este costo quedará incluido dentro del precio por metro cúbico de la unidad de obra.

Ítems y unidades de pago:

ÍTEM	DESCRIPCIÓN	UNIDAD
3.7.16.7	Construcción de obras de protección con Bolsacreto	m ³

3.7.1.36 Protección temporal para taludes con mortero reforzado con malla tipo gallinero.

Este trabajo consiste en el suministro, transporte y colocación de los materiales para la construcción de una capa de mortero reforzado con malla tipo gallinero, con el objeto de proteger temporalmente taludes de excavaciones ejecutadas para la construcción de

ESPECIFICACIONES TÉCNICAS DE CONSTRUCCIÓN DE OBRAS DE ACUEDUCTO Y ALCANTARILLADO



diversas obras, con lo cual se evitarán derrumbes por precipitaciones pluviales o por fuerzas eólicas, para ofrecer mayor seguridad durante el proceso de construcción. La protección se ejecutará en los sitios indicados en los planos y diseños, y de acuerdo con lo señalado por la Interventoría.

MATERIALES

MORTERO.

Ver el literal B2, correspondiente al numeral 3.7.16.2. Es de anotar que en caso de que en los diseños se especifique una relación diferente a la contenida en el numeral anterior, ésta prevalecerá sobre aquella.

MALLA TIPO GALLINERO.

Las mallas, tipo gallinero, que se empleen como refuerzo para el mortero, deberán ser hexagonales, los alambres longitudinales que constituyen el refuerzo a lo largo y ancho de ésta deberán ser continuos para proveer mayor rigidez y evitar ondulaciones al tender la malla. Deberán cumplir con las Normas ICONTEC 2403, y 414, sobre “Alambre de Acero de Bajo Carbono Galvanizado” y “Materiales Metálicos, Alambres. Ensayo de Enrollamiento”, respectivamente.

EQUIPO.

Se requieren principalmente equipos para el transporte de los materiales que se emplearan en la construcción del mortero de protección reforzado, así como el que se empleará para la preparación de éste; transporte para las mallas de alambre; herramientas manuales para la adecuación de la superficie del talud que se va a proteger y actividades tales como el acabado del mortero.

EJECUCIÓN DE LOS TRABAJOS.

CONFORMACIÓN DE LA SUPERFICIE DE APOYO.

La superficie de apoyo del mortero deberá estar exenta de material suelto y de material orgánico o de contaminantes, tales como grasas y aceites. El terreno que se va a cubrir con el mortero se deberá adecuar y compactar, con las herramientas o equipos adecuados, para proporcionar una base firme y lisa de apoyo; se deberá cumplir con las pendientes, dimensiones y alineamientos consignados en los planos del proyecto y con la aprobación correspondiente por parte de la Interventoría.

CONFORMACIÓN DE LA PROTECCIÓN

Una vez adecuada la superficie de apoyo para la protección con mortero, se procederá a instalar elementos de mortero (panelas) previamente fabricados, con la finalidad de

ESPECIFICACIONES TÉCNICAS DE CONSTRUCCIÓN DE OBRAS DE ACUEDUCTO Y ALCANTARILLADO



centrar la malla que sirve de refuerzo, en el espesor del mortero, con los traslajos que se especifiquen en los planos y diseños o de acuerdo con las indicaciones de la Interventoría. Una vez instalada la malla se procederá a colocar el mortero con las herramientas adecuadas de tal forma que, en todo el espesor, éste quede homogéneo y sin cavidades u hormigueros.

ACABADO.

La superficie del mortero de protección deberá tener un acabado plano y sin protuberancias excesivas. Se deberá tener especial cuidado en conservar el espesor, de tal forma que éste no sea inferior al 10% del estipulado. El mortero deberá pulirse con palustre para dar el acabado final

CONDICIONES PARA EL RECIBO DE LOS TRABAJOS.

CONTROLES.

Durante la ejecución de los trabajos, la Interventoría adelantará los siguientes controles principales:

Comprobar el estado y funcionamiento del equipo utilizado por el Contratista.

Comprobar que los materiales que se van a emplear cumplan con los requisitos de calidad exigidos por las presentes especificaciones.

Vigilar la regularidad de la producción de los materiales que conformarán el mortero de protección.

Verificar que los alineamientos, pendientes y dimensiones de la obra se ajusten al diseño.

Verificar que la malla no tenga desperfectos.

Medir las cantidades de obra ejecutadas por el Contratista, a total satisfacción.

CONDICIONES ESPECÍFICAS PARA EL RECIBO.

La Interventoría aprobará los trabajos siempre que el refuerzo, el mortero y el espesor de éste, cumplan con las exigencias de estas especificaciones, y si la estructura construida se ajusta a los alineamientos, pendientes y secciones indicados en los documentos del proyecto o modificados por ésta.

En caso de deficiencias de los materiales o de la ejecución de la obra, el Contratista deberá acometer, a su costo, las correcciones necesarias de acuerdo con las instrucciones de la Interventoría.

MEDIDA Y PAGO

La unidad de medida para este tipo de obra es el metro cuadrado (m²), construido a satisfacción de la Interventoría.

ESPECIFICACIONES TÉCNICAS DE CONSTRUCCIÓN DE OBRAS DE ACUEDUCTO Y ALCANTARILLADO



El precio unitario deberá cubrir todos los costos por concepto de equipos, herramientas, y mano de obra; el manejo de aguas, en caso de requerirse; el cargue, transporte y descargue de los materiales; y, en general, todo costo relacionado con la correcta ejecución de los trabajos, de acuerdo con los planos del proyecto, estas especificaciones y las instrucciones de la Interventoría.

El precio unitario también incluirá los costos por concepto de señalización preventiva de la zona de los trabajos y, de requerirse, el ordenamiento del tránsito automotor durante la ejecución de esta actividad. Los trabajos de adecuación de la superficie de terreno que se va a proteger con el mortero de protección reforzado, quedan incluidos en el precio unitario acordado, en el contrato, para esta unidad de obra.

Ítems y unidades de pago:

ÍTEM	DESCRIPCIÓN	UNIDAD
3.7.16.8.1	Protección temporal para taludes con mortero reforzado con malla tipo gallinero e=0,03 m	m ²
3.7.16.8.2	Protección temporal para taludes con mortero reforzado con malla tipo gallinero e=0,05 m	m ²

3.7.1.37 Enrocado con piedra tipo tajamar

Este trabajo consiste en la instalación de piedras tipo tajamar para la conformación de estructuras de protección, estructuras hidráulicas o accesorias. Las protecciones con piedra tipo tajamar están conformadas por enrocados con tamaños considerables y se justifican cuando el material que se va a emplear esté cerca de la construcción de la obra y existan las condiciones adecuadas para su manipulación con el equipo adecuado: Grúas, retroexcavadoras, cargadores, etc.

Los enrocados con piedras tipo tajamar son adecuados para la protección de riberas, de grandes diques y estabilización de taludes. Bajo las piedras y sobre la superficie de suelo que se vaya a proteger, como en cualquier enrocado sin material cementante que una entre sí sus elementos, se tiene que proveer una protección contra la socavación, por medio de una transición adecuada de granulometrías que prevengan el lavado de las partículas finas del suelo, ofreciendo a su vez una permeabilidad suficiente. Para lograr ese objetivo se pueden emplear geotextiles que cumplan con los requerimientos mecánicos y con el balance óptimo entre la retención de los suelos y la permeabilidad requerida para así prevenir la erosión

La instalación del enrocado deberá ceñirse a los planos y diseños y a lo indicado por la Interventoría.

MATERIALES.

ESPECIFICACIONES TÉCNICAS DE CONSTRUCCIÓN DE OBRAS DE ACUEDUCTO Y ALCANTARILLADO



Las piedras tipo tajamar podrán consistir en cantos rodados, material de cantera o material de desecho adecuado, teniendo cuidado de no utilizar materiales que se desintegren por la exposición al agua o a la intemperie, que contengan óxido de hierro con excesiva alcalinidad con compuestos salinos, cuya conformación pueda atacar el alambre de la canasta. El peso del material deberá ser, como mínimo, de 12,26 kN/m³ (1250 kgf/m³). Además, deberá cumplir con los siguientes requisitos:

Granulometría. El tamaño mínimo de la roca o fragmento deberá ser por lo menos de 500 mm.

Resistencia a la abrasión. El desgaste del material al ser sometido al ensayo de la Máquina de Los Ángeles, deberá ser inferior al 50%.

Absorción. Su capacidad de absorción será inferior al 2%, en peso. Para determinarla se fragmentará una muestra representativa del material de relleno y se ensayará de acuerdo con la norma INV E-223.

EQUIPO.

Se requieren principalmente equipos para el transporte de los fragmentos de roca; el transporte y manipulación de fragmentos menores que se emplearán como relleno de los vacíos que dejen los de mayor tamaño, y equipo y herramientas para la adecuación de la superficie que se vaya a proteger o que servirá de cimentación a la estructura conformada con este sistema.

EJECUCIÓN DE LOS TRABAJOS.

CONFORMACIÓN DE LA SUPERFICIE DE APOYO.

Cuando las piedras tipo tajamar requieran una base firme y lisa para apoyarse, ésta podrá consistir en una simple adecuación del terreno o una cimentación especialmente diseñada y construida de acuerdo con los detalles de los planos del proyecto o con las indicaciones de la Interventoría.

COLOCACIÓN DE LAS PIEDRAS TIPO TAJAMAR.

Deberá tenerse especial cuidado en la colocación de cada una de las unidades que conforman el enrocado puesto que ellas no presentan buena adaptabilidad al terreno debido a su rigidez. Para el manejo deberán tomarse todas las medidas de seguridad pertinentes con el fin de evitar que el desprendimiento de cualquiera de las piedras durante el proceso de transporte hacia el sitio de instalación golpee a alguna persona. Por lo anterior cada vez que vaya a acomodarse un elemento, se deberá hacer el despeje correspondiente de la zona. Durante la conformación de las obras de protección se tratará de evitar cavidades grandes entre piedras tipo tajamar, para lo cual se utilizarán fragmentos más pequeños adecuadamente acomodados.

ESPECIFICACIONES TÉCNICAS DE CONSTRUCCIÓN DE OBRAS DE ACUEDUCTO Y ALCANTARILLADO



CONDICIONES PARA EL RECIBO DE LOS TRABAJOS.

CONTROLES.

Durante la ejecución de los trabajos, la Interventoría adelantará los siguientes controles principales:

- Comprobar el buen estado y funcionamiento del equipo utilizado por el Contratista.
- Comprobar que los materiales que se van a emplear cumplan con los requisitos de calidad exigidos por los diseños y consignados en los planos.
- Vigilar la regularidad de la producción de los materiales de relleno.
- Verificar que los alineamientos, pendientes y dimensiones de la obra se ajusten a su diseño.
- Verificar la superficie final del enrocado con el corregir las cavidades para que se presente un acabado lo más regular posible.
- Medir las cantidades de obra ejecutadas por el Contratista, a total satisfacción.

CONDICIONES ESPECÍFICAS PARA EL RECIBO.

La Interventoría aprobará los trabajos si el material y su colocación cumplen con las exigencias de los planos y de estas especificaciones, y si la estructura construida se ajusta a los alineamientos, pendientes y secciones indicados en los documentos del proyecto o modificados por ésta.

En caso de deficiencias de los materiales o de la ejecución de la obra, el Contratista deberá acometer, a su costo, las correcciones necesarias de acuerdo con las instrucciones de la Interventoría.

MEDIDA Y PAGO

La unidad de medida para este tipo de obra es el metro cúbico (m³), fabricado y colocado a satisfacción de la Interventoría.

El precio unitario deberá cubrir todos los costos por concepto de materiales, equipos, herramientas, y mano de obra; el manejo de aguas, en caso de requerirse; el suministro e instalación de las piedras; el llenado de cavidades; y en general, todo costo relacionado con la correcta ejecución de los trabajos, de acuerdo con los planos del proyecto, estas especificaciones y las instrucciones de la Interventoría.

También queda incluido dentro del precio unitario de este ítem la señalización preventiva de la zona de los trabajos y, de requerirse, el ordenamiento del tránsito automotor durante la ejecución de esta actividad. Cuando se especifique que para el apoyo del enrocado con piedras tipo tajamar se debe hacer solamente una adecuación al terreno, este costo quedará incluido dentro del precio por metro cúbico de la unidad de obra.

ESPECIFICACIONES TÉCNICAS DE CONSTRUCCIÓN DE OBRAS DE ACUEDUCTO Y ALCANTARILLADO



Ítems y unidades de pago:

ÍTEM	DESCRIPCIÓN	UNIDAD
3.7.16.9	Enrocado con piedras tipo tajamar	m ³

3.8. INSTALACIÓN DE ELEMENTOS DE ACUEDUCTO Y ALCANTARILLADO

ELEMENTOS DE ACUEDUCTO

Para la instalación de elementos de acueducto se deben tener en consideración las siguientes indicaciones.

- a. Antes de iniciar el proceso de instalación del elemento de acueducto se revisará que cumpla con lo establecido en el capítulo 7 Materiales de estas especificaciones.
- b. Para los elementos de acueducto bridados, antes y después se revisará que el empaque este adherido correctamente a uno de los dos elementos que conforma la junta de la brida.
- c. En las instalaciones de válvulas o hidrantes menores o iguales a 200 mm se debe empotrar la base del elemento de acueducto, en concreto de 21,0 Mpa (3000 psi), pero con la observación de dejar libre de concreto la tornillería para posteriores mantenimientos.
- d. Sobre la tubería donde se instalen elemento de acueductos como válvulas reguladoras, válvulas sostenedora, filtros y macromedidores, se llevará a cabo la construcción de una caja de válvula según las normas y especificaciones técnicas del numeral 3.7.10 Caja para elementos de control de pérdidas o de acuerdo al criterio de la Interventoría para realizar los procesos de control y optimización del servicio.
- e. En toda instalación de válvulas de diámetros mayores o iguales a 250 mm, se debe colocar una unión de desmontaje para facilitar el cambio o mantenimiento de la misma.
- f. Para la instalación de hidrante, se colocará una válvula para facilitar su mantenimiento, como aparece en los esquemas No. 57 y 58.
- g. Para la instalación de válvulas de compuerta de diámetros entre 80 mm y 200 mm se emplearán bajantes de operador según normas y especificaciones técnicas numeral ítem 3.7.8.2. y para la instalación de válvulas de mariposa entre los diámetros 250 mm y 1200 mm se construirán cajas de válvula según las normas y especificaciones técnicas del numeral 3.7.8.1 Caja de Válvulas o de acuerdo al criterio de la Interventoría.

ESPECIFICACIONES TÉCNICAS DE CONSTRUCCIÓN DE OBRAS DE ACUEDUCTO Y ALCANTARILLADO



h. En el proceso de la instalación de elementos de acueducto en tuberías de diámetros mayores de 350 mm, se deben emplear cintas o correas con bordes redondeados y equipo adecuado, para maniobrar los accesorios correctamente.

i. En las instalaciones de ventosas, se llevará a cabo la construcción de una caja de válvula según las normas y especificaciones técnicas numeral 3.7.8.1 Caja de válvulas o de acuerdo a las indicaciones de la Interventoría.

j. En las instalaciones de válvulas de mariposa se deben tener en consideración la orientación y posición correcta de la válvula, de acuerdo a lo especificado por los fabricantes o la Interventoría.

MEDIDA Y PAGO

La unidad de medida para la instalación de los elementos de acueducto, será la unidad del elemento de acueducto. El precio unitario incluye cargue en las instalaciones del fabricante (considerándolo en el área metropolitana), almacenamiento y transporte hasta donde se realizará la instalación; además el suministro e instalación de los elementos complementarios como empaquetadura, tornillería, cortes, biselado, pintura epóxica, etc.). Dentro de este precio quedan incluidos todos los costos directos o indirectos, en que se incurra en la ejecución.

Además de las antes descritas, quedan incluidas las siguientes:

El contratista tendrá en cuenta que serán de su responsabilidad toda clase de equipos y herramientas requeridas para la ejecución de los trabajos descritos y su costo quedará incluido en su análisis de precio unitario.

La unidad de pago se realizará de acuerdo con los siguientes ítems:

ÍTEMS	DESCRIPCIÓN	UNIDAD
3.8.1	Instalación de elementos de acueducto	
3.8.1.1	Instalación de válvula de compuerta brida x brida norma ISO PN 10, Incluye el suministro e instalación de tornillería y empaquetadura para el montaje	
3.8.1.1.1	d = 50 mm (2")	Un
3.8.1.1.2	d = 80 mm (3")	Un
3.8.1.1.3	d = 100 mm (4")	Un
3.8.1.1.4	d = 150 mm (6")	Un
3.8.1.1.5	d = 200 mm (8")	Un
3.8.1.1.6	d = 250 mm (10")	Un
3.8.1.1.7	d = 300mm (12")	Un
3.8.1.1.8	d = 350mm (14")	Un

ESPECIFICACIONES TÉCNICAS DE CONSTRUCCIÓN
DE OBRAS DE ACUEDUCTO Y ALCANTARILLADO



ÍTEMS	DESCRIPCIÓN	UNIDAD
3.8.1.1.9	d = 400mm (16")	Un
3.8.1.1.10	d = 450mm (18")	Un
3.8.1.1.11	d = 500mm (20")	Un
3.8.1.1.12	d = 600mm (24")	Un
3.8.1.1.13	d = 700mm (28")	Un
3.8.1.1.14	d = 750 mm (30")	Un
3.8.1.1.15	d = 900 mm (36")	Un
3.8.1.1.16	d = 1050 mm (42")	Un
3.8.1.1.17	d = 1200 mm (48")	Un
3.8.1.2	Instalación de válvula de mariposa brida x brida norma ISO PN 10, Incluye el suministro e instalación de tornillería y empaquetadura para el montaje	
3.8.1.2.1	d = 250 mm (10")	Un
3.8.1.2.2	d = 300 mm (12")	Un
3.8.1.2.3	d = 350 mm (14")	Un
3.8.1.2.4	d = 400 mm (16")	Un
3.8.1.2.5	d = 450 mm (18")	Un
3.8.1.2.6	d = 500 mm (20")	Un
3.8.1.2.7	d = 600 mm (24")	Un
3.8.1.2.8	d = 750 mm (30")	Un
3.8.1.2.9	d = 900 mm (36")	Un
3.8.1.2.10	d = 1050 mm (42")	Un
3.8.1.2.11	d = 1200 mm (48")	Un
3.8.1.2.12	d = 1350 mm (54")	Un
3.8.1.2.13	d = 1500 mm (60")	Un
3.8.1.2.14	d = 1650 mm (66")	Un
3.8.1.2.15	d = 1800 mm (72")	Un
3.8.1.2.16	d = 2000 mm (80")	Un
3.8.1.3	Instalación de válvula de mariposa brida x brida norma ISO PN 16, Incluye el suministro e instalación de tornillería y empaquetadura para el montaje	
3.8.1.3.1	d = 250 mm (10")	Un
3.8.1.3.2	d = 300 mm (12")	Un
3.8.1.3.3	d = 350 mm (14")	Un
3.8.1.3.4	d = 400 mm (16")	Un
3.8.1.3.5	d = 450 mm (18")	Un
3.8.1.3.6	d = 500 mm (20")	Un
3.8.1.3.7	d = 600 mm (24")	Un

ESPECIFICACIONES TÉCNICAS DE CONSTRUCCIÓN
DE OBRAS DE ACUEDUCTO Y ALCANTARILLADO



ÍTEMS	DESCRIPCIÓN	UNIDAD
3.8.1.3.8	d = 750 mm (30")	Un
3.8.1.3.9	d = 900 mm (36")	Un
3.8.1.3.10	d = 1050 mm (42")	Un
3.8.1.3.11	d = 1200 mm (48")	Un
3.8.1.3.12	d = 1350 mm (54")	Un
3.8.1.3.13	d = 1500 mm (60")	Un
3.8.1.3.14	d = 1650 mm (66")	Un
3.8.1.3.15	d = 1800 mm (72")	Un
3.8.1.3.16	d = 2000 mm (80")	Un
3.8.1.4	Instalación de hidrante tipo trafico norma ISO PN 10, Incluye el suministro e instalación de tornillería y empaquetadura para el montaje	
3.8.1.4.1	d = 80 mm (3")	Un
3.8.1.4.2	d = 100 mm (4")	Un
3.8.1.4.3	d = 150 mm (6")	Un
3.8.1.4.4	d = 100 mm (4") de piso	Un
3.8.1.5	Instalación de ventosa de acción simple norma ISO PN 10, Incluye el suministro e instalación de tornillería y empaquetadura para el montaje	
3.8.1.5.1	d = 50 mm (2")	Un
3.8.1.5.2	d = 80 mm (3")	Un
3.8.1.5.3	d = 100 mm (4")	Un
3.8.1.6	Instalación de ventosa de doble acción norma ISO PN 10, Incluye el suministro e instalación de tornillería y empaquetadura para el montaje	
3.8.1.6.1	d = 50 mm (2")	Un
3.8.1.6.2	d = 80 mm (3")	Un
3.8.1.6.3	d = 100 mm (4")	Un
3.8.1.6.4	d = 150 mm (6")	Un
3.8.1.7	Instalación de ventosa de triple acción norma ISO PN 10, Incluye el suministro e instalación de tornillería y empaquetadura para el montaje	
3.8.1.7.1	d = 50 mm (2")	Un
3.8.1.7.2	d = 80 mm (3")	Un
3.8.1.7.3	d = 100 mm (4")	Un
3.8.1.8	Válvulas de control hidráulico	Un
3.8.1.8.1	Instalación de válvula reguladora de presión incluye el suministro e Instalación de tornillería empaquetadura y pilotaje norma ISO PN 10,	

ESPECIFICACIONES TÉCNICAS DE CONSTRUCCIÓN
DE OBRAS DE ACUEDUCTO Y ALCANTARILLADO



ÍTEMS	DESCRIPCIÓN	UNIDAD
3.8.1.8.1.1	d = 80 mm (3")	Un
3.8.1.8.1.2	d = 100 mm (4")	Un
3.8.1.8.1.3	d = 150 mm (6")	Un
3.8.1.8.1.4	d = 200 mm (8")	Un
3.8.1.8.1.5	d = 250 mm (10")	Un
3.8.1.8.1.6	d = 300 mm (12")	Un
3.8.1.8.1.7	d = 350 mm (14")	Un
3.8.1.8.1.8	d = 400 mm (16")	Un
3.8.1.8.1.9	d = 450 mm (18")	Un
3.8.1.8.1.10	d = 500 mm (20")	Un
3.8.1.8.1.11	d = 600 mm (24")	Un
3.8.1.8.2	Instalación de válvula reguladora de presión incluye el suministro e Instalación de tornillería empaquetadura y pilotaje norma ISO PN 16,	
3.8.1.8.2.1	d = 80 mm (3")	Un
3.8.1.8.2.2	d = 100 mm (4")	Un
3.8.1.8.2.3	d = 150 mm (6")	Un
3.8.1.8.2.4	d = 200 mm (8")	Un
3.8.1.8.2.5	d = 250 mm (10")	Un
3.8.1.8.2.6	d = 300 mm (12")	Un
3.8.1.8.2.7	d = 350 mm (14")	Un
3.8.1.8.2.8	d = 400 mm (16")	Un
3.8.1.8.2.9	d = 450 mm (18")	Un
3.8.1.8.2.10	d = 500 mm (20")	Un
3.8.1.8.2.11	d = 600 mm (24")	Un
3.8.1.8.3	Instalación de válvula reguladora de caudal incluye el suministro e Instalación de tornillería empaquetadura y pilotaje norma ISO PN 10	
3.8.1.8.3.1	d = 80 mm (3")	Un
3.8.1.8.3.2	d = 100 mm (4")	Un
3.8.1.8.3.3	d = 150 mm (6")	Un
3.8.1.8.3.4	d = 200 mm (8")	Un
3.8.1.8.3.5	d = 250 mm (10")	Un
3.8.1.8.3.6	d = 300 mm (12")	Un
3.8.1.8.3.7	d = 350 mm (14")	Un
3.8.1.8.3.8	d = 400 mm (16")	Un
3.8.1.8.3.9	d = 450 mm (18")	Un
3.8.1.8.3.10	d = 500 mm (20")	Un

ESPECIFICACIONES TÉCNICAS DE CONSTRUCCIÓN DE OBRAS DE ACUEDUCTO Y ALCANTARILLADO



ÍTEMS	DESCRIPCIÓN	UNIDAD
3.8.1.8.3.11	d = 600 mm (24")	Un
3.8.1.8.4	Instalación de válvula reguladora de caudal incluye Instalación de tornillería empaquetadura y pilotaje norma ISO PN 16	Un
3.8.1.8.4.1	d = 80 mm (3")	Un
3.8.1.8.4.2	d = 100 mm (4")	Un
3.8.1.8.4.3	d = 150 mm (6")	Un
3.8.1.8.4.4	d = 200 mm (8")	Un
3.8.1.8.4.5	d = 250 mm (10")	Un
3.8.1.8.4.6	d = 300 mm (12")	Un
3.8.1.8.4.7	d = 350 mm (14")	Un
3.8.1.8.4.8	d = 400 mm (16")	Un
3.8.1.8.4.9	d = 450 mm (18")	Un
3.8.1.8.4.10	d = 500 mm (20")	Un
3.8.1.8.4.11	d = 600 mm (24")	Un
3.8.1.9	Instalación de medidor de hélice Woltman, Incluye el suministro e instalación de tornillería y empaquetadura para el montaje	
3.8.1.9.1	d = 80 mm (3")	Un
3.8.1.9.2	d = 100 mm (4")	Un
3.8.1.9.3	d = 150 mm (6")	Un
3.8.1.9.4	d = 200 mm (8")	Un
3.8.1.9.5	d = 250 mm (10")	Un
3.8.1.9.6	d = 300 mm (12")	Un
3.8.1.10	Instalación de medidor electromagnético de cuerpo entero, Incluye el suministro e instalación de tornillería y empaquetadura para el montaje	
3.8.1.10.1	d = 50 mm (2")	Un
3.8.1.10.2	d = 80 mm (3")	Un
3.8.1.10.3	d = 100 mm (4")	Un
3.8.1.10.4	d = 150 mm (6")	Un
3.8.1.10.5	d = 200 mm (8")	Un
3.8.1.10.6	d = 250 mm (10")	Un
3.8.1.10.7	d = 300 mm (12")	Un
3.8.1.10.8	d = 350 mm (14")	Un
3.8.1.10.9	d = 400 mm (16")	Un
3.8.1.10.10	d = 450 mm (18")	Un
3.8.1.10.11	d = 500 mm (20")	Un

ESPECIFICACIONES TÉCNICAS DE CONSTRUCCIÓN
DE OBRAS DE ACUEDUCTO Y ALCANTARILLADO



ÍTEMS	DESCRIPCIÓN	UNIDAD
3.8.1.10.12	d = 600 mm (24")	Un
3.8.1.10.13	d = 700 mm (28")	Un
3.8.1.11	Instalación de medidor ultrasónico, Incluye el suministro e instalación de tornillería y empaquetadura para el montaje	Un
3.8.1.11.1	d = 350 mm (14")	Un
3.8.1.11.2	d = 400 mm (16")	Un
3.8.1.11.3	d = 450 mm (18")	Un
3.8.1.11.4	d = 500 mm (20")	Un
3.8.1.11.5	d = 600 mm (24")	Un
3.8.1.11.6	d = 700 mm (28")	Un
3.8.1.12	Instalación de medidor electromagnético de inserción, Incluye el suministro e instalación de tornillería y empaquetadura para el montaje	Un
3.8.1.12.1	d = 600 mm (24")	Un
3.8.1.12.2	d = 750 mm (30")	Un
3.8.1.12.3	d = 900 mm (36")	Un
3.8.1.12.4	d = 1050 mm (42")	Un
3.8.1.12.5	d = 1200 mm (48")	Un
3.8.1.12.6	d = 1350 mm (54")	Un
3.8.1.12.7	d = 1500 mm (60")	Un
3.8.1.12.8	d = 1650 mm (66")	Un
3.8.1.12.9	d = 1800 mm (72")	Un
3.8.1.12.10	d = 2000 mm (80")	Un
3.8.1.13	Instalación de filtro en Yee. Brida x Brida Norma ISO PN 10, Incluye el suministro e instalación de tornillería y empaquetadura para el montaje	
3.8.1.13.1	d = 90 mm (3")	Un
3.8.1.13.2	d = 110 mm (4")	Un
3.8.1.13.3	d = 160 mm (6")	Un
3.8.1.13.4	d = 200 mm (8")	Un
3.8.1.13.5	d = 250 mm (10")	Un
3.8.1.13.6	d = 300 mm (12")	Un
3.8.1.14	Instalación de filtro en Yee. Brida x Brida Norma ISO PN 16, Incluye el suministro e instalación de tornillería y empaquetadura para el montaje	
3.8.1.14.1	d = 90 mm (3")	Un
3.8.1.14.2	d = 110 mm (4")	Un
3.8.1.14.3	d = 160 mm (6")	Un

ESPECIFICACIONES TÉCNICAS DE CONSTRUCCIÓN
DE OBRAS DE ACUEDUCTO Y ALCANTARILLADO



ÍTEMS	DESCRIPCIÓN	UNIDAD
3.8.1.14.4	d = 200 mm (8")	Un
3.8.1.14.5	d = 250 mm (10")	Un
3.8.1.14.6	d = 300 mm (12")	Un
3.8.1.15	Instalación de brida ciega HD norma ISO PN 16, Incluye el suministro e instalación de tornillería y empaquetadura para el montaje	Un
3.8.1.15.1	d = 90 mm (3")	Un
3.8.1.15.2	d = 110 mm (4")	Un
3.8.1.15.3	d = 160 mm (6")	Un
3.8.1.15.4	d = 200 mm (8")	Un
3.8.1.15.5	d = 250 mm (10")	Un
3.8.1.15.6	d = 300 mm (12")	Un
3.8.1.15.7	d = 350 mm (14")	Un
3.8.1.15.8	d = 400 mm (16")	Un
3.8.1.15.9	d = 450 mm (18")	Un
3.8.1.15.10	d = 500 mm (20")	Un
3.8.1.15.11	d = 600 mm (24")	Un
3.8.1.15.12	d = 750 mm (30")	Un
3.8.1.15.13	d = 900 mm (36")	Un
3.8.1.15.14	d = 1050 mm (42")	Un
3.8.1.15.15	d = 1200 mm (48")	Un
3.8.1.15.16	d = 1350 mm (54")	Un
3.8.1.15.17	d = 1500 mm (60")	Un
3.8.1.15.18	d = 1650 mm (66")	Un
3.8.1.15.19	d = 1800 mm (72")	Un
3.8.1.15.20	d = 2000 mm (80")	Un
3.8.1.15.21	d = 1650 mm (66")	Un
3.8.1.15.22	d = 1800 mm (72")	Un
3.8.1.15.23	d = 2000 mm (80")	Un
3.8.1.16	Instalación de brida ciega de acero norma ISO PN 16, Incluye el suministro e instalación de tornillería y empaquetadura para el montaje	
3.8.1.16.1	d = 90 mm (3")	Un
3.8.1.16.2	d = 110 mm (4")	Un
3.8.1.16.3	d = 160 mm (6")	Un
3.8.1.16.4	d = 200 mm (8")	Un
3.8.1.16.5	d = 250 mm (10")	Un
3.8.1.16.6	d = 300 mm (12")	Un

ESPECIFICACIONES TÉCNICAS DE CONSTRUCCIÓN
DE OBRAS DE ACUEDUCTO Y ALCANTARILLADO



ÍTEMS	DESCRIPCIÓN	UNIDAD
3.8.1.16.7	d = 350 mm (14")	Un
3.8.1.16.8	d = 400 mm (16")	Un
3.8.1.16.9	d = 450 mm (18")	Un
3.8.1.16.10	d = 500 mm (20")	Un
3.8.1.16.11	d = 600 mm (24")	Un
3.8.1.16.12	d = 750 mm (30")	Un
3.8.1.16.13	d = 900 mm (36")	Un
3.8.1.16.14	d = 1050 mm (42")	Un
3.8.1.16.15	d = 1200 mm (48")	Un
3.8.1.16.16	d = 1350 mm (54")	Un
3.8.1.16.17	d = 1500 mm (60")	Un
3.8.1.16.18	d = 1650 mm (66")	Un
3.8.1.16.19	d = 1800 mm (72")	Un
3.8.1.16.20	d = 2000 mm (80")	Un
3.8.1.17	Instalación de pasamuro HD. Norma ISO. PN 10, longitud según planos, Incluye el suministro e instalación de tornillería y empaquetadura para el montaje	
3.8.1.17.1	d = 250 mm (10")	Un
3.8.1.17.2	d = 300 mm (12")	Un
3.8.1.17.3	d = 350 mm (14")	Un
3.8.1.17.4	d = 400 mm (16")	Un
3.8.1.17.5	d = 450 mm (18")	Un
3.8.1.17.6	d = 500 mm (20")	Un
3.8.1.17.7	d = 600 mm (24")	Un
3.8.1.17.8	d = 750 mm (30")	Un
3.8.1.17.9	d = 900 mm (36")	Un
3.8.1.17.10	d = 1050 mm (42")	Un
3.8.1.17.11	d = 1200 mm (48")	Un
3.8.1.17.12	d = 1350 mm (54")	Un
3.8.1.17.13	d = 1500 mm (60")	Un
3.8.1.17.14	d = 1650 mm (66")	Un
3.8.1.17.15	d = 1800 mm (72")	Un
3.8.1.17.16	d = 2000 mm (80")	Un
3.8.1.17.17	d = 1500 mm (60")	Un
3.8.1.17.18	d = 1650 mm (66")	Un
3.8.1.17.19	d = 1800 mm (72")	Un
3.8.1.17.20	d = 2000 mm (80")	Un

ESPECIFICACIONES TÉCNICAS DE CONSTRUCCIÓN DE OBRAS DE ACUEDUCTO Y ALCANTARILLADO



ÍTEMS	DESCRIPCIÓN	UNIDAD
3.8.1.18	Instalación de pasamuro HD. Norma ISO. PN 16, longitud según planos, Incluye el suministro e instalación de tornillería y empaquetadura para el montaje	
3.8.1.18.1	d = 250 mm (10")	Un
3.8.1.18.2	d = 300 mm (12")	Un
3.8.1.18.3	d = 350 mm (14")	Un
3.8.1.18.4	d = 400 mm (16")	Un
3.8.1.18.5	d = 450 mm (18")	Un
3.8.1.18.6	d = 500 mm (20")	Un
3.8.1.18.7	d = 600 mm (24")	Un
3.8.1.18.8	d = 750 mm (30")	Un
3.8.1.18.9	d = 900 mm (36")	Un
3.8.1.18.10	d = 1050 mm (42")	Un
3.8.1.18.11	d = 1200 mm (48")	Un
3.8.1.18.12	d = 1350 mm (54")	Un
3.8.1.18.13	d = 1500 mm (60")	Un
3.8.1.18.14	d = 1650 mm (66")	Un
3.8.1.18.15	d = 1800 mm (72")	Un
3.8.1.18.16	d = 2000 mm (80")	Un
3.8.1.18.17	d = 1500 mm (60")	Un
3.8.1.18.18	d = 1650 mm (66")	Un
3.8.1.18.19	d = 1800 mm (72")	Un
3.8.1.18.20	d = 2000 mm (80")	Un
3.8.1.19	Instalación de Tee Partida A Inox. Norma ISO. PN 16	
3.8.1.19.1	Tee partida 400 x 90 mm	Un
3.8.1.19.2	Tee partida 400 x 110 mm	Un
3.8.1.19.3	Tee partida 400 x 160 mm	Un
3.8.1.19.4	Tee partida 600 x 90 mm	Un
3.8.1.19.5	Tee partida 600 x 110 mm	Un
3.8.1.19.6	Tee partida 600 x 160 mm	Un
3.8.1.19.7	Tee partida 600 x 200 mm	Un
3.8.1.20	Instalación de tee y cruces bridados en HD	
3.8.1.20.1	d = 90 mm (3")	Un
3.8.1.20.2	d = 110 mm (4")	Un
3.8.1.20.3	d = 160 mm (6")	Un
3.8.1.20.4	d = 200 mm (8")	Un
3.8.1.20.5	d = 250 mm (10")	Un

ESPECIFICACIONES TÉCNICAS DE CONSTRUCCIÓN DE OBRAS DE ACUEDUCTO Y ALCANTARILLADO



ÍTEMS	DESCRIPCIÓN	UNIDAD
3.8.1.20.6	d = 300 mm (12")	Un
3.8.1.20.7	d = 350 mm (14")	Un
3.8.1.20.8	d = 400 mm (16")	Un

ELEMENTOS DE ACUEDUCTO Y/O ALCANTARILLADO

3.8.1.1 Pozos de Inspección de Concreto Prefabricado

Las especificaciones que se deben seguir para la instalación de pozos de concreto prefabricado se encuentran en el numeral 3.7.4.4 Instalación de pozo de inspección prefabricado en concreto (Esquemas 21 y 23).

3.8.1.2 Válvulas Anti reflujo

Se deberá instalar el tipo de válvula que se especifique en los diseños y en aquellos sitios que indiquen los planos y/o donde lo estipule la Interventoría.

En cada sitio donde se instale una válvula anti reflujo deberá ser construida una caja de acuerdo a lo indicado para cada caso en las presentes especificaciones.

3.8.1.2.1 Válvula plana

Su configuración le permite adaptarse a cualquier pendiente que presente la tubería donde se empalme.

La ubicación dentro de la caja y conexión a la red, de este tipo de válvula depende del número de tuberías que descarguen dentro de la caja.

Si dentro de la caja descarga una sola tubería, la instalación de la válvula y la construcción de la caja, debe efectuarse de acuerdo a lo mostrado en la figura No. 3.8.2.2.1.1 Instalación de válvula plana cuando descarga un solo tubo. En este caso la válvula plana se debe conectar directamente al extremo de la tubería de llegada y debe dejarse un espacio entre el extremo de la válvula y la tubería de salida.

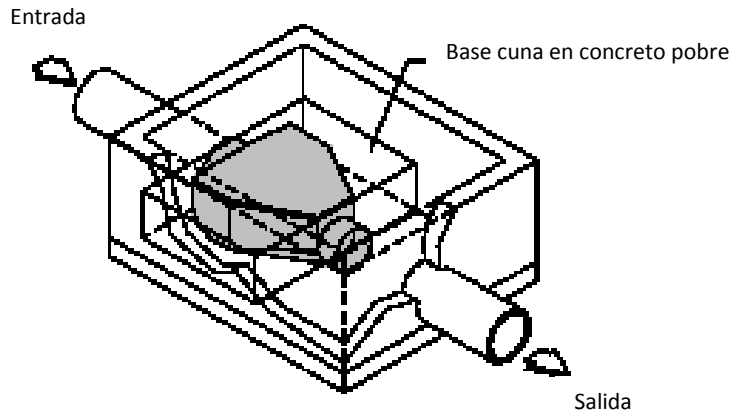


FIGURA No. 3.8.2.2.1.1
Instalación de válvula plana cuando descarga un solo tubo

Si dentro de la caja descarga más de una tubería, la instalación de la válvula y la construcción de la caja, debe efectuarse de acuerdo a lo mostrado en la figura No. 3.8.2.2.1.2 Instalación de válvula plana cuando descarga más de un tubo. En este caso cada una de las tuberías descargan libremente dentro de la caja y la válvula plana debe empalmarse en la tubería de salida.

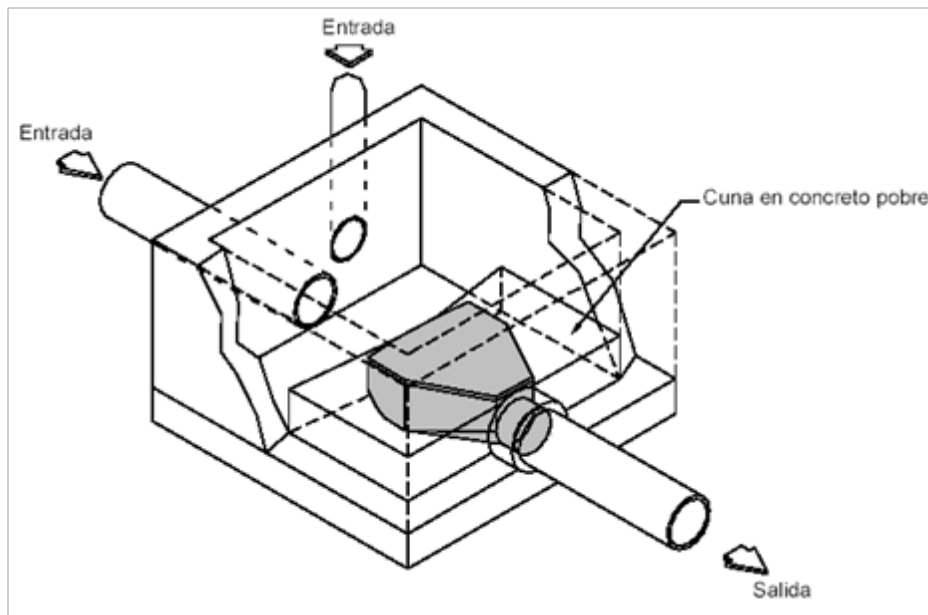


FIGURA No. 3.8.2.2.1.2
Instalación de válvula plana cuando descarga más de un tubo

ESPECIFICACIONES TÉCNICAS DE CONSTRUCCIÓN DE OBRAS DE ACUEDUCTO Y ALCANTARILLADO



Al momento de instalarse la válvula plana debe tenerse cuidado en dejar la tapa de esta hacia arriba y que la entrada del flujo a la válvula sea por su campana y la salida por el espigo.

Cuando se requiera instalar una válvula plana combinada con una bomba eyectora, la instalación debe ejecutarse como se indica en la figura No. 3.8.2.2.1.3 Instalación de válvula plana combinada con bomba eyectora. Para este caso debe construirse sobre el fondo de la caja una base en concreto de 17,5 Mpa (2500 psi) y con un espesor de 0,10 m sobre la cual se instalará la válvula, fijando esta a la base mediante pernos de acero inoxidable para anclaje y puentes en acero inoxidable o acero recubierto con fibra de vidrio, con el fin de que estos absorban la presión generada por la bomba eyectora.

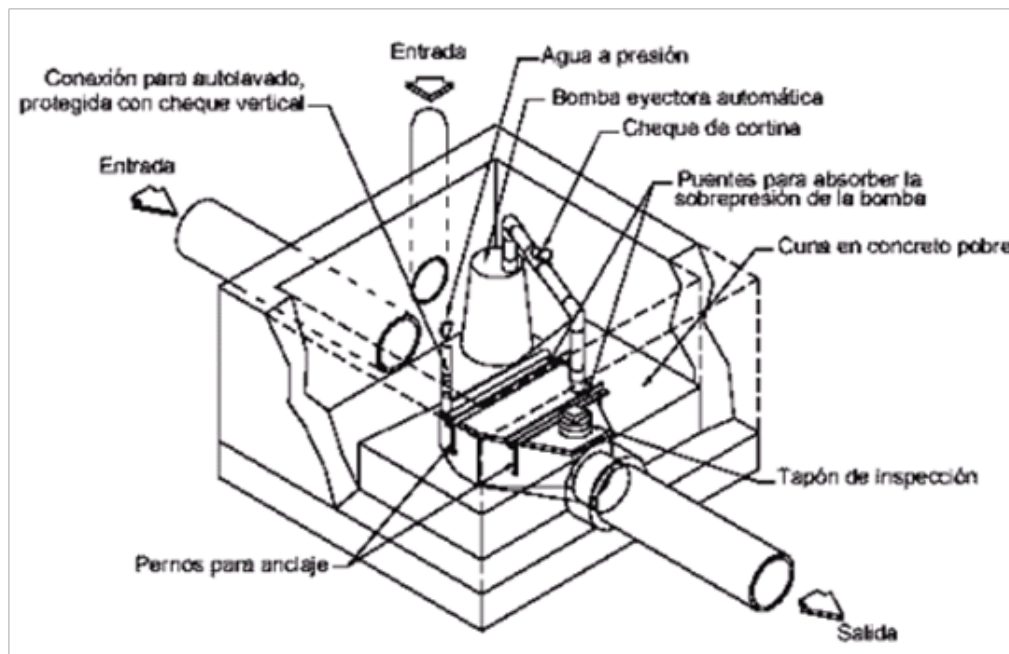


FIGURA No. 3.8.2.2.1.3
Instalación de válvula plana combinada con bomba eyectora

Cualquiera sea la alternativa de instalación requerida, una vez se haya ejecutado el trabajo debe verificarse que el diafragma de obturación de la válvula se accione sin dificultad, observándose que no se presenten obstrucciones bien sea por averías sufridas durante la instalación o por materiales de construcción que no se hayan retirado.

3.8.1.2.2 Válvula para fondo de caja.

Esta válvula se instala incrustada bajo el fondo de una caja, las descargas de la(s) tubería(s) que llegan a la caja son vertidas dentro de la válvula por su abertura superior, como se muestra en la figura No. 3.8.2.2.2.1 Instalación de válvula para fondo de caja.

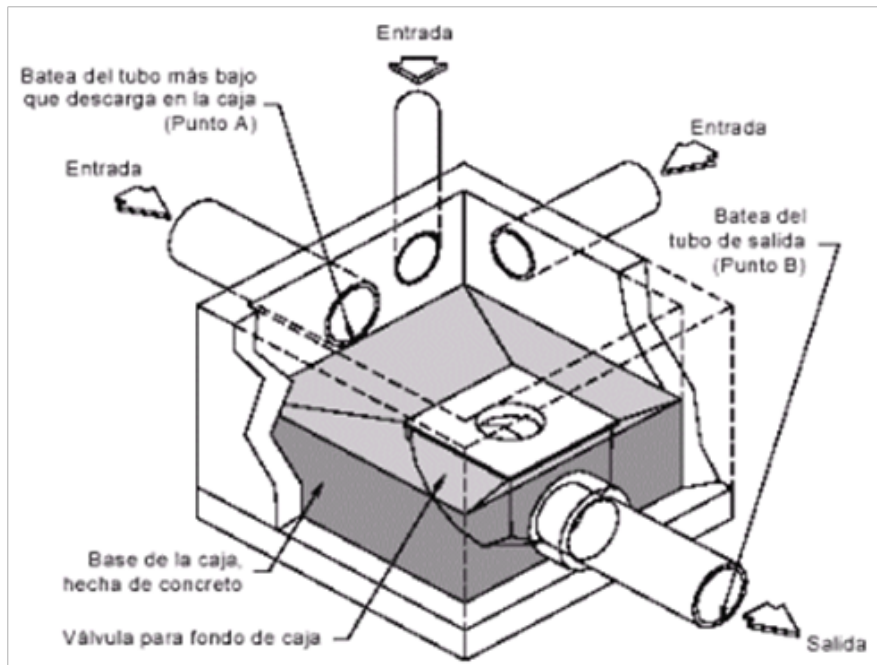


FIGURA No. 3.8.2.2.1
Instalación de válvula para fondo de caja

Por estar empotrada en el fondo de la caja, la tapa de la válvula debe quedar a nivel del piso de la caja para que pueda recibir el flujo descargado por la(s) tubería(s) que llegan al registro.

En el momento de instalación debe controlarse que la diferencia entre la batea del tubo más bajo que llegue a la caja de registro y la batea del tubo de salida sea como mínimo de 0,28 m y 0,35 m para diámetros de salida de 150 mm y 200 mm respectivamente.

3.8.1.2.3 Conjunto obturador.

Los conjuntos obturadores se empalman directamente a la tubería de llegada. Para que funcionen debe quedar un espacio entre el diafragma de este y el extremo del tubo de salida, tal como se muestra en el esquema de la figura No. 3.8.2.2.3.1 Instalación del conjunto obturador.

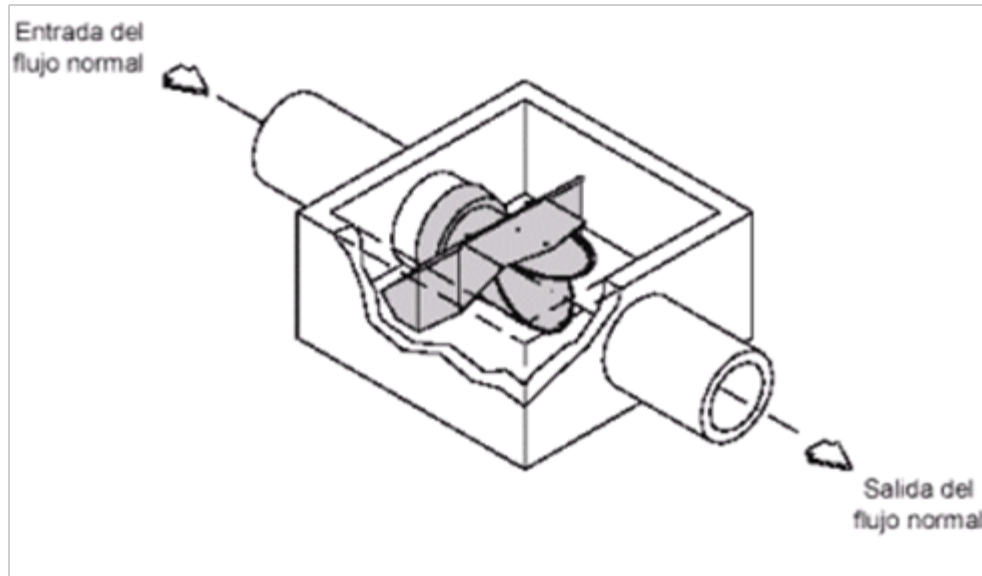


FIGURA No. 3.8.2.2.3.1
Instalación del conjunto obturador

Una vez se haya ejecutado el trabajo debe verificarse que el diafragma de obturación se accione sin dificultad, observándose que no se presenten obstrucciones bien sea por averías sufridas durante la instalación o por materiales de construcción que no se hayan retirado.

En términos generales las válvulas anti-reflujo se instalarán en zonas verdes y andenes, razón por la cual las paredes de las cajas se construirán en mampostería de ladrillo, en aquellos casos que se requiera la instalación en vías y zonas de tráfico se podrán construir con mampostería doble o en concreto reforzado, de acuerdo con lo estipulado en los planos de diseño o lo ordenado por la Interventoría. En todos los caso la losa inferior y la losa superior deberán construirse en concreto reforzado.

Para aquellas cajas que se construyan con paredes en mampostería de ladrillo deben seguirse las especificaciones del numeral 3.7.1.1 Mampostería de ladrillo simple, si se construyen con mampostería doble deben seguirse las especificaciones del numeral 3.7.1.2 Mampostería en ladrillo doble (sin incluir pañete) y si se construyen en concreto reforzado deben seguirse las especificaciones del numeral 3.7.1.3 Pañetes.

Las losas inferiores deben construirse con pendientes de mínimo el 5% que confluyan hacia las tuberías de salida.

A menos que los planos de diseño muestran algo diferente o que la Interventoría ordene algo contrario, las dimensiones internas con las que se deben construir los registros son las mostradas en la tabla No. 3.8.2.2.3.1 Dimensiones internas de registros para instalación de válvulas anti-reflujo, dependiendo del diámetro del tubo de entrada.

ESPECIFICACIONES TÉCNICAS DE CONSTRUCCIÓN DE OBRAS DE ACUEDUCTO Y ALCANTARILLADO



**TABLA No. 3.8.2.2.3.1
DIMENSIONES INTERNAS DE REGISTROS PARA INSTALACIÓN DE VÁLVULAS
ANTI REFLUJO**

Diámetro Tubería de entrada (mm)	Largo (m)	Ancho (m)	Altura (m)
150	0,90	0,85	0,55
200	1,05	0,95	0,65
250	1,10	1,00	0,70
300	1,20	1,00	0,80

Cuando se requiera la instalación de válvulas anti-reflujo de diámetros superiores a los indicados en la tabla No. 3.8.2.2.3.1 Dimensiones internas de registros para instalación de válvulas anti-reflujo, las dimensiones de la caja se indicarán en los planos de diseño o serán definidas por la Interventoría.

Elementos de seguridad.

Para desarrollar las actividades descritas en la presente especificación se deben utilizar los siguientes elementos de seguridad.

Parte del cuerpo	Elemento de protección	Norma Icontec
Ojos y cara	Gafas de seguridad	1771 y 1825
Cabeza	Casco de seguridad tipo I	1523
Manos	Guantes tipo ingeniero	2190
Pies	Botas pantaneras	1741
Pies	Botas de seguridad puntera de acero	2257

MEDIDA Y PAGO

La unidad de medida para la instalación de la válvula anti-reflujo y construcción de la caja, será la unidad, de acuerdo con la siguiente discriminación:

ÍTEMS	DESCRIPCIÓN	UNIDAD
3.8.2.2	Instalación de válvulas anti-reflujo, Incluye el suministro e instalación de tornillería y empaquetadura para el montaje	
3.8.2.2.1	Instalación de válvulas planas	
3.8.2.2.1.1	Válvula plana Ø 100 mm (4")	Un
3.8.2.2.1.2	Válvula plana Ø 150 mm (6")	Un
3.8.2.2.1.3	Válvula plana Ø 200 mm (8")	Un
3.8.2.2.2	Instalación de válvulas para fondo de caja	
3.8.2.2.2.1	Válvula para fondo de caja Ø 150 mm (6")	Un
3.8.2.2.2.2	Válvula para fondo de caja Ø 200 mm (8")	Un
3.8.2.2.3	Instalación de conjunto obturador	
3.8.2.2.3.1	Conjunto obturador Ø 250 mm (10")	Un

ESPECIFICACIONES TÉCNICAS DE CONSTRUCCIÓN DE OBRAS DE ACUEDUCTO Y ALCANTARILLADO



3.8.2.2.3.2	Conjunto obturador Ø 300 mm (12")	Un
3.8.2.2.4	Instalación de válvulas planas combinadas con bomba eyectora	
3.8.2.2.4.1	Válvula plana con bomba eyectora Ø 100 mm (4")	Un
3.8.2.2.4.2	Válvula plana con bomba eyectora Ø 150 mm (6")	Un
3.8.2.2.4.3	Válvula plana con bomba eyectora Ø 200 mm (8")	Un

No se cancelará por separado la construcción de la caja. Dentro del precio unitario el contratista debe incluir todos los costos directos e indirectos en que incurra para la ejecución de los trabajos, tales como: transporte de la válvula y materiales de construcción desde el sitio de almacenamiento hasta el punto de ejecución, equipos y herramientas requeridos para la realización de los trabajos, excavación, instalación de la válvula anti-reflujo, construcción de la caja, rellenos, limpieza, retiro de material sobrante y pruebas.

3.8.1.3 Válvulas para alcantarillado.

3.8.1.3.1 Válvulas de compuerta.

Para la instalación de este tipo de válvulas debe seguirse las mismas recomendaciones indicadas en el numeral 3.8.1 de las presentes especificaciones.

Las válvulas deben ser operadas antes de su instalación para asegurarse de su adecuado funcionamiento mecánico.

Antes de iniciar la colocación, las válvulas se limpiarán cuidadosamente de lodos y otras materias extrañas, tanto exterior como interiormente, en caso de que por alguna circunstancia se requiera suspender la instalación, las bocas de la válvula se mantendrán taponadas.

3.8.1.3.2 Válvulas de guillotina.

Las válvulas de guillotina, vienen con extremos bridados, por lo tanto al momento de instalarse puede requerirse una unión de desmontaje entre la brida de la válvula de guillotina y la brida del elemento al cual se esté instalando, de acuerdo con lo indicado en los planos de diseño o lo estipulado por la Interventoría.

Entre la brida de la válvula de guillotina y del elemento al cual se esté instalando se colocará un empaque de neopreno; durante el proceso de instalación se debe verificar que dicho empaque este debidamente adherido a una de las bridas de los elementos que conforman la junta bridada.

Cuando las condiciones de trabajo lo exijan o cuando lo solicite la Interventoría, se deberán emplear cintas o correas con bordes redondeados durante la instalación de

ESPECIFICACIONES TÉCNICAS DE CONSTRUCCIÓN DE OBRAS DE ACUEDUCTO Y ALCANTARILLADO



válvulas de guillotina.

La válvula debe quedar instalada con la parte biselada de la cuchilla en el sentido aguas arriba.

Las válvulas deben ser operadas antes de su instalación para asegurarse de su adecuado funcionamiento mecánico.

ELEMENTOS DE SEGURIDAD.

Para la ejecución de las actividades descritas en la presente especificación se deben utilizar los elementos de seguridad que se indican a continuación.

Parte del cuerpo	Elemento de protección	Norma Icontec
Ojos y cara	Gafas de seguridad	1771 y 1825
Cabeza	Casco de seguridad tipo I	1523
Manos	Guantes tipo ingeniero	2190
Pies	Botas de seguridad puntera de acero	2257

MEDIDA Y PAGO

La unidad de medida para la instalación de la válvula de guillotina e instalación de la unión de desmontaje, cuando esta se requiera, será la unidad, de acuerdo con la siguiente discriminación:

ÍTEMS	DESCRIPCIÓN	UNIDAD
3.8.2.3.2	Instalación de Válvulas de Guillotina	
3.8.2.3.2.1	Válvula de guillotina Ø 50 mm	Un
3.8.2.3.2.2	Válvula de guillotina Ø 65 mm	Un
3.8.2.3.2.3	Válvula de guillotina Ø 80 mm	Un
3.8.2.3.2.4	Válvula de guillotina Ø 100 mm	Un
3.8.2.3.2.5	Válvula de guillotina Ø 125 mm	Un
3.8.2.3.2.6	Válvula de guillotina Ø 150 mm	Un
3.8.2.3.2.7	Válvula de guillotina Ø 200 mm	Un
3.8.2.3.2.8	Válvula de guillotina Ø 250 mm	Un
3.8.2.3.2.9	Válvula de guillotina Ø 300 mm	Un
3.8.2.3.2.10	Válvula de guillotina Ø 350 mm	Un
3.8.2.3.2.11	Válvula de guillotina Ø 400 mm	Un

Dentro del precio unitario el contratista debe incluir todos los costos directos e indirectos en que incurra para la ejecución de los trabajos, tales como: transporte de la válvula y materiales de construcción desde el sitio de almacenamiento hasta el punto de ejecución, equipos y herramientas requeridos para la realización de los trabajos, excavación, instalación de la válvula de guillotina, instalación de la unión de desmontaje, rellenos, limpieza, retiro de material sobrante y pruebas.

3.8.1.4 Instalación de Compuertas.

Las especificaciones que se describen a continuación contienen las recomendaciones que se deben seguir en la instalación de compuertas.

La instalación de una compuerta puede realizarse de dos formas; en la primera de ellas las guías laterales pueden quedar encajadas en el muro y en la segunda las guías laterales se anclan a los muros sujetándolas con tornillos en L de acero inoxidable, colocados previamente durante el proceso de fundida de los muros y tuercas en acero inoxidable ó en bronce.

Una vez sea instalada la compuerta debe revisarse cuidadosamente la estanqueidad entre las paredes del muro y las guías laterales y entre el obturador y la cuna donde descansa este, para lo cual se deben realizar las pruebas y seguir las recomendaciones indicadas en el capítulo 4 de estas especificaciones.

Cuando se instalen compuertas con vástagos de longitudes superiores a 3 m, se deberán instalar guías con el fin de garantizar la verticalidad del vástago, la distancia entre guías vendrá indicada en los planos de diseño o podrá ser estipulada por la Interventoría en obra; la ubicación de la primera guía debe ser tal que no impida la apertura completa de la compuerta. Las guías para el vástago deben fijarse a los muros con pernos de acero inoxidable y tuercas en acero inoxidable ó en bronce.

Cuando se requiera la instalación de columnas de maniobra debe garantizarse una base firme donde anclar dicha columna; en caso de tanques, estaciones de bombeo y plantas de tratamiento la base de anclaje la proporciona la losa superior. El anclaje de la columna de maniobra a la base debe efectuarse con tornillos de acero inoxidable y tuercas en acero inoxidable ó en bronce.

La sección de vástago entre la parte superior del marco de la compuerta y la rueda de manejo se debe meter dentro de un tubo de PVC de 2" el cual se llenará con grasa con el fin de mantener el vástago protegido contra la oxidación.

Cuando la compuerta sea instalada cerca a la losa inferior de un tanque o una planta de tratamiento debe dejarse una cajuela en la losa inferior de tal forma que el obturador de la compuerta pueda cerrar completamente.

Una vez instalada la compuerta debe maniobrase para observar la correcta apertura y cierre de la misma.

En la figura No. 3.8.2.4.1 se muestra un esquema típico de la instalación de una compuerta con todos sus elementos.

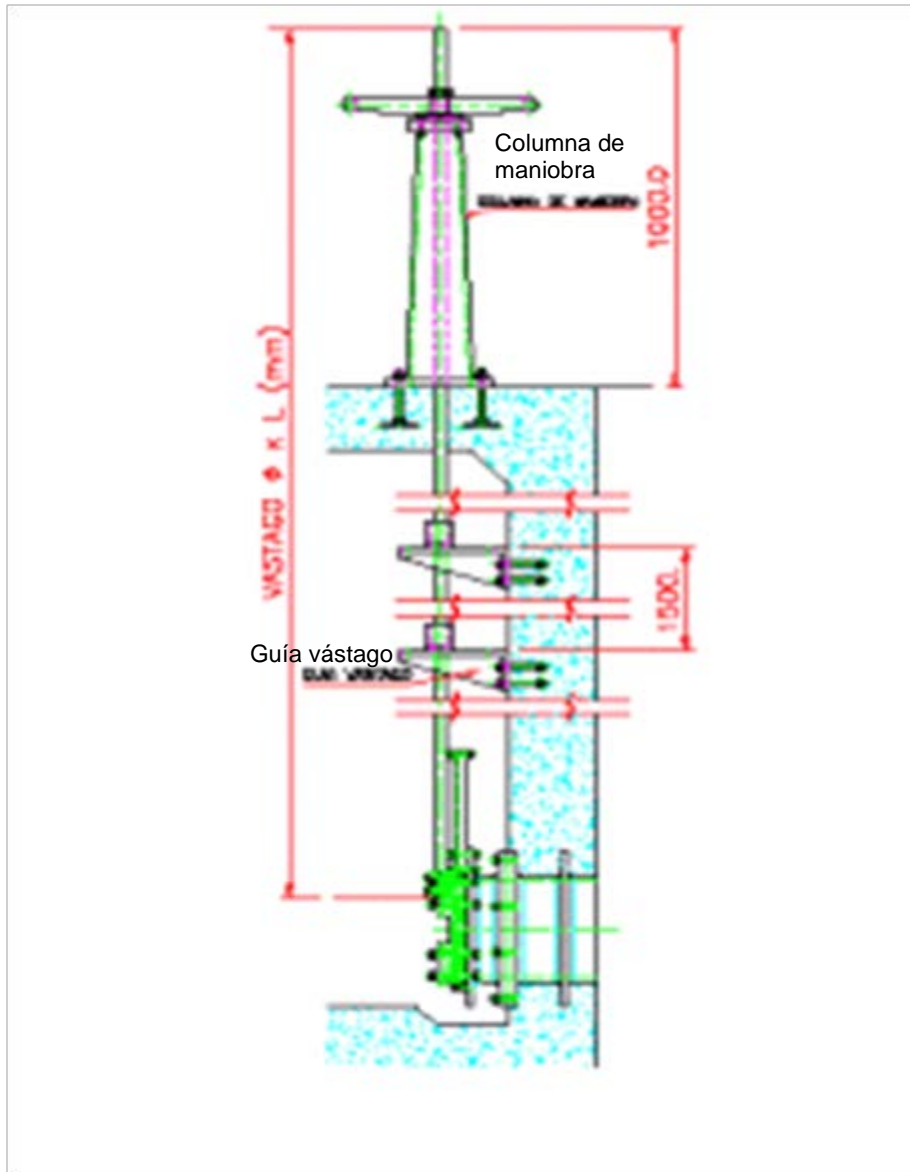


Figura No. 3.8.2.4.1
Esquema típico de la instalación de una válvula de compuerta con todos sus elementos.

Elementos de seguridad.

Para ejecución de las actividades descritas en la presente especificación se deben utilizar los elementos de seguridad que se indican a continuación.

Parte del cuerpo	Elemento de protección	Norma Icontec
Ojos y cara	Gafas de seguridad	1771 y 1825

ESPECIFICACIONES TÉCNICAS DE CONSTRUCCIÓN DE OBRAS DE ACUEDUCTO Y ALCANTARILLADO



Parte del cuerpo	Elemento de protección	Norma Icontec
Cabeza	Casco de seguridad tipo I	1523
Manos	Guantes tipo ingeniero	2190
Pies	Botas de seguridad puntera de acero	2257

MEDIDA Y PAGO.

La instalación de compuerta se cancelará por unidad instalada de acuerdo con la siguiente discriminación:

ÍTEMS	DESCRIPCIÓN	UNIDAD
3.8.2.4	Instalación de compuertas, Incluye el suministro e instalación de tornillería y empaquetadura para el montaje	
3.8.2.4.1	Compuerta lateral deslizante	
3.8.2.4.1.1	Ø 100 mm (4")	Un
3.8.2.4.1.2	Ø 150 mm (6")	Un
3.8.2.4.1.3	Ø 200 mm (8")	Un
3.8.2.4.1.4	Ø 250 mm (10")	Un
3.8.2.4.1.5	Ø 300 mm (12")	Un
3.8.2.4.1.6	Ø 350 mm (14")	Un
3.8.2.4.1.7	Ø 400 mm (16")	Un
3.8.2.4.1.8	Ø 450 mm (18")	Un
3.8.2.4.1.9	Ø 500 mm (20")	Un
3.8.2.4.1.10	Ø 600 mm (24")	Un
3.8.2.4.2	Compuerta lateral positivo negativa.	
3.8.2.4.2.1	De cuerpo circular	
3.8.2.4.2.1.1	Ø 100 mm (4")	Un
3.8.2.4.2.1.2	Ø 150 mm (6")	Un
3.8.2.4.2.1.3	Ø 200 mm (8")	Un
3.8.2.4.2.1.4	Ø 250 mm (10")	Un
3.8.2.4.2.1.5	Ø 300 mm (12")	Un
3.8.2.4.2.1.6	Ø 350 mm (14")	Un
3.8.2.4.2.1.7	Ø 400 mm (16")	Un
3.8.2.4.2.1.8	Ø 450 mm (18")	Un
3.8.2.4.2.1.9	Ø 500 mm (20")	Un
3.8.2.4.2.1.10	Ø 600 mm (24")	Un
3.8.2.4.2.1.11	Ø 750 mm (30")	Un
3.8.2.4.2.1.12	Ø 900 mm (36")	Un
3.8.2.4.2.1.13	Ø 1000 mm (40")	Un
3.8.2.4.2.1.14	Ø 1050 mm (42")	Un
3.8.2.4.2.1.15	Ø 1200 mm (48")	Un
3.8.2.4.2.1.16	Ø 1500 mm (60")	Un
3.8.2.4.2.2	De cuerpo cuadrado	

ESPECIFICACIONES TÉCNICAS DE CONSTRUCCIÓN DE OBRAS DE ACUEDUCTO Y ALCANTARILLADO



ÍTEMS	DESCRIPCIÓN	UNIDAD
3.8.2.4.2.2.1	H = 100 mm (4"), L = 100 mm (4")	Un
3.8.2.4.2.2.2	H = 150 mm (6"), L = 150 mm (6")	Un
3.8.2.4.2.2.3	H = 200 mm (8"), L = 200 mm (8")	Un
3.8.2.4.2.2.4	H = 250 mm (10"), L = 250 mm (10")	Un
3.8.2.4.2.2.5	H = 300 mm (12"), L = 300 mm (12")	Un
3.8.2.4.2.2.6	H = 350 mm (14"), L = 350 mm (14")	Un
3.8.2.4.2.2.7	H = 400 mm (16"), L = 400 mm (16")	Un
3.8.2.4.2.2.8	H = 450 mm (18"), L = 450 mm (18")	Un
3.8.2.4.2.2.9	H = 500 mm (20"), L = 500 mm (20")	Un
3.8.2.4.2.2.10	H = 600 mm (24"), L = 600 mm (24")	Un
3.8.2.4.2.2.11	H = 750 mm (30"), L = 750 mm (30")	Un
3.8.2.4.2.2.12	H = 900 mm (36"), L = 900 mm (36")	Un
3.8.2.4.2.2.13	H = 1000 mm (40"), L = 1000 mm (40")	Un
3.8.2.4.2.2.14	H = 1050 mm (42"), L = 1050 mm (42")	Un
3.8.2.4.2.2.15	H = 1200 mm (48"), L = 1200 mm (48")	Un
3.8.2.4.2.2.16	H = 1500 mm (60"), L = 1500 mm (60")	Un
3.8.2.4.3	Compuerta tipo guillotina positivo negativa	
3.8.2.4.3.1	De cuerpo circular	
3.8.2.4.3.1.1	Ø 250 mm (10")	Un
3.8.2.4.3.1.2	Ø 300 mm (12")	Un
3.8.2.4.3.1.3	Ø 350 mm (14")	Un
3.8.2.4.3.1.4	Ø 400 mm (16")	Un
3.8.2.4.3.1.5	Ø 450 mm (18")	Un
3.8.2.4.3.1.6	Ø 500 mm (20")	Un
3.8.2.4.3.1.7	Ø 600 mm (24")	Un
3.8.2.4.3.1.8	Ø 750 mm (30")	Un
3.8.2.4.3.1.9	Ø 900 mm (36")	Un
3.8.2.4.3.1.10	Ø 1050 mm (42")	Un
3.8.2.4.3.1.11	Ø 1500 mm (60")	Un
3.8.2.4.3.2	De cuerpo rectangular	
3.8.2.4.3.2.1	H = 200 mm (8"), L = 200 mm (8")	Un
3.8.2.4.3.2.2	H = 250 mm (10"), L = 250 mm (10")	Un
3.8.2.4.3.2.3	H = 300 mm (12"), L = 300 mm (12")	Un
3.8.2.4.3.2.4	H = 300 mm (12"), L = 400 mm (16")	Un
3.8.2.4.3.2.5	H = 300 mm (12"), L = 450 mm (18")	Un
3.8.2.4.3.2.6	H = 300 mm (12"), L = 500 mm (20")	Un
3.8.2.4.3.2.7	H = 300 mm (12"), L = 600 mm (24")	Un
3.8.2.4.3.2.8	H = 350 mm (14"), L = 350 mm (14")	Un
3.8.2.4.3.2.9	H = 400 mm (16"), L = 300 mm (12")	Un
3.8.2.4.3.2.10	H = 400 mm (16"), L = 400 mm (16")	Un
3.8.2.4.3.2.11	H = 450 mm (18"), L = 300 mm (12")	Un
3.8.2.4.3.2.12	H = 450 mm (18"), L = 450 mm (18")	Un

ESPECIFICACIONES TÉCNICAS DE CONSTRUCCIÓN DE OBRAS DE ACUEDUCTO Y ALCANTARILLADO



ÍTEM	DESCRIPCIÓN	UNIDAD
3.8.2.4.3.2.13	H = 450 mm (18"), L = 600 mm (24")	Un
3.8.2.4.3.2.14	H = 500 mm (20"), L = 500 mm (20")	Un
3.8.2.4.3.2.15	H = 600 mm (24"), L = 300 mm (12")	Un
3.8.2.4.3.2.16	H = 600 mm (24"), L = 450 mm (18")	Un

Dentro del precio unitario el contratista debe incluir todos los costos directos e indirectos en que incurra para la ejecución de los trabajos, tales como: transporte de la compuerta y sus elementos desde el sitio de almacenamiento hasta el punto de instalación, equipos y herramientas requeridos para la realización de los trabajos, instalación de la compuerta, instalación de la columna de maniobra, instalación de elementos complementarios como empaques y tornillos, colocación de tubo para engrase del vástago, limpieza, retiro de material sobrante y pruebas; adicionalmente debe incluirse el costo de la pintura de protección cuando esta se requiera.

3.9. SUMINISTRO DE TUBERÍAS Y ELEMENTOS DE ACUEDUCTO Y ALCANTARILLADO

En el capítulo que se presenta a continuación se indican las especificaciones técnicas que se deben seguir para el suministro de tuberías y elementos de acueducto y alcantarillado, dentro de los cuales se incluyen los siguientes: tuberías de acueducto de polietileno, hierro dúctil, fibra de vidrio GRP, tuberías de alcantarillado de polietileno, gres, concreto simple, concreto reforzado, PVC, pozos de inspección de concreto prefabricado, válvulas anti-reflujo, válvulas de compuerta, válvulas de guillotina y compuertas.

Suministro de tuberías y elementos de acueducto

3.9.1.1 Suministro de tuberías de acueducto

Las tuberías de acueducto que se vayan a instalar deben estar aprobadas por la Interventoría. Todas las tuberías deben cumplir con las normas específicas ICONTEC o ISO y lo estipulado en el capítulo 7 de estas especificaciones.

El contratista, antes de proceder a instalar las tuberías de acueducto debe presentar los protocolos de pruebas realizadas. La Interventoría antes de proceder a su aceptación en obra realizará la revisión y confrontación con las normas y especificaciones técnicas de fabricación.

Las tuberías objeto de estas especificaciones deben ser suministrados siguiendo el procedimiento descrito anteriormente.

ESPECIFICACIONES TÉCNICAS DE CONSTRUCCIÓN DE OBRAS DE ACUEDUCTO Y ALCANTARILLADO



TRANSPORTE, CARGUE Y ALMACENAMIENTO

Cuando los materiales lleguen a la obra, la Interventoría realizará una inspección visual de las tuberías suministradas por el Contratista, con el propósito de rechazar los suministros que presenten desperfectos.

Las tuberías de acueducto se almacenarán separados de cualquier sustancia que los pueda contaminar o deteriorar y atendiendo las recomendaciones dadas por el fabricante. Para el cargue y descargue de tuberías de acueducto especialmente para los de diámetros mayores de 350 mm se hace necesario emplear cintas o correas con bordes redondeados así como equipos adecuados por parte del contratista; las mismas precauciones deberán tomarse en el momento de su instalación.

3.9.1.2 Elementos de acueducto

Los elementos de acueducto que se vayan a instalar deben aprobados por la Interventoría. Todos los elementos deben cumplir con las normas específicas ICONTEC o ISO y lo estipulado en el capítulo 7 de estas especificaciones.

El contratista, antes de proceder a instalar los elementos de acueducto debe presentar los protocolos de pruebas realizadas. La Interventoría antes de proceder a su aceptación en obra realizará la revisión y confrontación con las normas y especificaciones técnicas de fabricación.

Los elementos objeto de estas especificaciones deben ser suministrados siguiendo el procedimiento descrito anteriormente.

TRANSPORTE, CARGUE Y ALMACENAMIENTO

Cuando los materiales lleguen a la obra, la Interventoría realizará una inspección visual de los elementos suministrados por el Contratista, con el propósito de rechazar los suministros que presenten desperfectos.

Los elementos de acueducto se almacenarán separados de cualquier sustancia que los pueda contaminar o deteriorar y atendiendo las recomendaciones dadas por el fabricante.

Para el cargue y descargue de elementos de acueducto especialmente para los de diámetros mayores de 350 mm se hace necesario emplear cintas o correas con bordes redondeados así como equipos adecuados por parte del contratista; las mismas precauciones deberán tomarse en el momento de su instalación.

Por ningún motivo se deben levantar las válvulas por el vástago.

ESPECIFICACIONES TÉCNICAS DE CONSTRUCCIÓN DE OBRAS DE ACUEDUCTO Y ALCANTARILLADO



MEDIDA Y PAGO

Dentro del precio unitario el Contratista debe incluir todos los costos directos e indirectos en que incurra para el suministro de tuberías y elementos de acueducto, tales como: Fabricación, cargue en la fábrica, transporte desde el sitio de fabricación hasta el lugar de la obra o donde la Interventoría lo autorice, descargue en el sitio de almacenamiento, impuestos, aranceles, tributos, costos de los ensayos, costos de reposición de elementos rechazados, reposición de elementos de acueducto dañados durante las labores de cargue, transporte, descargue e instalación, suministro de los catálogos técnicos y protocolos de prueba.

La unidad de pago se realizará de acuerdo con el formulario de cantidades y precios del proyecto.

ESPECIFICACIONES TÉCNICAS DE CONSTRUCCIÓN DE OBRAS DE ACUEDUCTO Y ALCANTARILLADO



3.10. SUMINISTROS Y MONTAJES DE EQUIPOS ELÉCTRICOS

Para el suministro e instalación de los componentes del sistema eléctrico se deben cumplir y seguir las siguientes normas estándar de la industria de tal forma que garanticen seguridad y que el funcionamiento del sistema cumpla con los valores permitidos y considerados como aceptables respecto a la calidad de la energía.

ICONTEC 2050 CÓDIGO ELÉCTRICO COLOMBIANO.

Reglamento Técnico de Instalaciones Eléctricas RETIE (Resolución 18 0398 del 7 de abril de 2004 entrado en vigencia a partir del 30 de abril de 2005)

NEC APLICABLES (Clasificación cable puesta a tierra, código de colores, aterrizaje conductor neutro 250-30(a) (1) y 250-28 (d)).

NEMA APLICABLE (Tipo de toma, tipo de cerramiento).

A continuación se enumeran las características técnicas mínimas que deberán cumplir los equipos eléctricos a suministrar para el correcto funcionamiento.

Los trabajos a realizar comprenden las siguientes actividades: Subestación eléctrica, gabinete general con transferencia automática, celdas con arrancadores para motores, celda de servicios auxiliares, sistema de iluminación interior y exterior.

Es obligación del Contratista entregar a la Contratante y/o Interventoría, los catálogos de cada uno de los equipos a suministrar e instalar, para su previa aprobación.

Subestación principal.

Se requiere del suministro, montaje y puesta en servicio de transformador de potencia según lo descrito en los planos de diseño eléctrico, y las diligencias necesarias ante la electrificadora local.

Este equipo será fabricado de acuerdo con las normas ICONTEC 819 y de la American National Standard Institute (ANSI)

El núcleo del transformador será construido de acero de grano orientado de la más alta calidad, laminado en frío, especialmente adecuado para el fin propuesto. El acero será laminado en hojas delgadas. El núcleo será armado cuidadosamente y engrapado rígidamente para evitar el desplazamiento de las hojas y reducir al mínimo las vibraciones bajo condiciones de operación. Las bobinas serán compactas, formadas y aseguradas teniendo en cuenta las contracciones y expansiones debidas a los cambios de temperatura.

El tanque será construido de lámina de acero al carbono. La unión entre el tanque y la tapa será hermética; de igual modo, serán herméticamente sellados los ajustes entre los bujes de alta y baja tensión y el tanque. La lámina deberá soportar sobre-presiones internas de hasta 10 psi, sin sufrir deformación.

ESPECIFICACIONES TÉCNICAS DE CONSTRUCCIÓN DE OBRAS DE ACUEDUCTO Y ALCANTARILLADO



Los tanques de los transformadores deberán disponer de una pestaña en la parte inferior o algo similar que evite el contacto entre el fondo del tanque y el piso.

Los transformadores deben suministrarse con los siguientes accesorios:

- Marca externa del nivel de aceite: En los transformadores trifásicos de más de 112.5 KVA, el indicador de nivel de aceite debe ser exterior tipo visor con contactos. En otros casos este nivel de indicación podrá ser interno.
- Dispositivo para alivio de sobre presiones
- Orejas para levantar el transformador
- Conexión del neutro de baja tensión al tanque
- Se deben proveer dos puntos para aterrizar el tanque, uno en la parte superior y otro en la parte inferior.
- Placa característica
- Indicación de los KVA sobre el tanque. Esta indicación se hará en los números Arábigos de 2.5" de altura, en pintura negra, localizándose en un punto visible.
- Caja de conexión de señales con borneras.
- Radiadores
- Válvula de drenaje y filtrado
- Cambiador de derivación
- Termómetro de contactos

El transformador deberá ser silencioso y su nivel de ruido no será mayor de 63dB.

Adecuación de estructuras primarias.

El contratista deberá adecuar las estructuras de la red primaria existentes de acuerdo a la normativa vigente por el operador de red eléctrica, y el Reglamento Técnico.

Para el montaje de las estructuras se utilizarán las crucetas metálicas los herrajes galvanizados y los aisladores descritos en detalle para cada una de ellas. Las crucetas deberán estar firmemente ajustadas; se evitará someter los herrajes galvanizados a esfuerzos superiores a los de diseño. Todas las tuercas que sujeten las crucetas deberán hacerlo mediante arandelas cuadradas galvanizadas. El interventor rechazará herrajes que presente defectos de construcción. Los aisladores se fijarán de acuerdo a lo indicado en los dibujos detallados de cada estructura. Se rechazarán aquellos aisladores que tengan desperfectos en su fabricación. En todo momento se evitará que los aisladores queden sometidos a esfuerzos superiores a los de diseño.

El contratista deberá construir una red subterránea de media tensión en cable XLPE de acuerdo a la normativa vigente por el operador de red eléctrica, y el Reglamento Técnico. Esta red se debe construir partiendo desde el punto de conexión más próximo (ver planos de diseño), hasta el punto donde se va a construir la estructura.

Se deberá realizar antes de energizar la línea, un recorrido general con el fin de detectar detalles que impidan el buen funcionamiento. Estos detalles deberán ser corregidos con la

ESPECIFICACIONES TÉCNICAS DE CONSTRUCCIÓN DE OBRAS DE ACUEDUCTO Y ALCANTARILLADO



mayor brevedad posible para posteriormente energizar la línea en vacío. Posteriormente y en coordinación con la empresa electrificadora, se procederá a la energización del transformador de potencia y los motores de la estación.

Suministro y montaje de gabinetes y tableros

Se requiere del suministro y montaje de los siguientes gabinetes en baja tensión

3.10.1.1 Tablero General

Tablero provisto de breaker totalizador y barraje de conexión para derivar la instalación de los interruptores de salida para los arrancadores de los motores, y derivación del transformador de control que energiza el barraje donde se conecta el tablero de distribución de luces, toma corrientes y control.

En este tablero también se aloja la transferencia automática, diseñada para operación continua desde una de las dos fuentes de suministro de potencia (red de suministro normal o planta de emergencia). Debe ser capaz de transferir la carga y operar conectándola otra fuente en cualquier instante, su operación será a través de interruptores de potencia con mando eléctrico y manual, tendrá enclavamiento mecánico y eléctrico. En caso de falla debe abrir y no efectuar la conmutación.

Se deberá suministrar además todas las luces pilotos, regletas, interruptores y relés para que se cumplan todas las funciones a las cuales está destinado. La transferencia automática tendrá como mínimo los siguientes requerimientos:

- Si el voltaje de suministro normal cae por debajo del 90% transferirá la carga a la otra fuente (dando señalización) con un retardo de tiempo ajustable entre 0 y 2 segundos, siempre que haya tensión en la otra fuente.
- Cuando el voltaje de suministro normal se recupere hasta el 95% del nominal, conmutará la carga a esta fuente con un retardo de tiempo ajustable entre 0 y 50 segundos.
- Los accionamientos deberán estar equipados con relés que detecten la presencia de tensión en la otra fuente de alimentación para prevenir fallas en la maniobra de conmutación. Con enclavamiento mecánico y con interruptor para separar el barraje de emergencia.
- Operación manual del switch siempre y cuando exista tensión de uno de los circuitos. Si no hay tensión en los dos circuitos el switch debe permanecer abierto.
- Deberá contar con contactos auxiliares para señalización y previsiones para control remoto.

ESPECIFICACIONES TÉCNICAS DE CONSTRUCCIÓN DE OBRAS DE ACUEDUCTO Y ALCANTARILLADO



Deberá contar con indicadores luminosos del estado de la transferencia.

3.10.1.2 Elementos necesarios de la transferencia

Interruptores de potencia: Comprende dos interruptores de potencia especificados en los planos de diseño eléctrico de capacidad de cortocircuito, el mando eléctrico, deberá contar con una unidad de disparo por cortocircuito y falla a tierra, indicadores luminosos del estado, estos interruptores deberán enclavarse eléctrica y mecánicamente. Cuando entre el breaker de la transferencia perteneciente al generador, este automáticamente sacará de servicio el acoplador de barras. Las características de estos breakers son los especificados en los planos de diseño eléctrico.

3.10.1.3 Celda con transformador de Servicios Auxiliares

La celda con transformador de servicios auxiliares de fabricación e instalación dentro del gabinete con un transformador con las características especificadas en los planos de diseño eléctrico. El contratista deberá suministrar un analizador de red donde se puedan visualizar las variables de: Voltaje, Amperaje, factor de potencia, etc.

3.10.1.4 Celda para arrancadores de los motores

Comprende el suministro, montaje y puesta en marcha de las celdas con arrancadores para los motores, que contempla los siguientes elementos:

- Arrancadores

Se deberá suministrar arrancadores especificados en los planos de diseño eléctrico: Cada arrancador será capaz de reducir gradualmente la corriente, con el fin de llevar el motor hasta la velocidad nominal y también operar satisfactoriamente bajo las sobrecargas normales de funcionamiento, deberá contar con relés de protección contra falta de fases, inversión de fases y sobrecarga.

- Protección Magnética

Con el arrancador se proveerá un breaker de protección magnética, bobina de disparo incorporada, además debe contemplar contactos auxiliares para indicar cuando el breaker está en la posición ON/OFF y cuando exista un disparo automático del mismo.

- Contactor Auxiliar

ESPECIFICACIONES TÉCNICAS DE CONSTRUCCIÓN DE OBRAS DE ACUEDUCTO Y ALCANTARILLADO



Con el arrancador se debe suministrar un contactor auxiliar, el cual cerrará cuando el arrancador termine su rampa de arranque, a través de un contacto de final de rampa de aceleración de este, cortocircuitando el arrancador. En el instante de parada, el contactor debe abrir sus contactos para permitir la entrada del arrancador y producir una parada controlada.

- **Anunciador de alarmas**

La celda deberá contar con un anunciador de alarmas de acuerdo a lo especificado más adelante

- **Selector Local-Automático-Remoto**

Deberá ubicarse en un lugar de la celda un selector Local-Automático-Remoto, el cual, en la posición local permitirá el mando y control local en la estación, en automático permitirá la operación de las bombas por control de nivel y en remoto.

- **Horómetro**

La celda contará con un horómetro el cual entrará en funcionamiento cuando entre en operación la bomba. Su voltaje de operación será de 120 VAC.

Construcción de las celdas de baja tensión.

Las celdas serán una estructura metálica auto soportada, rígida e indeformable construida en perfiles metálicos soldados o pernados entre sí, forrados en lámina calibre 14, con separaciones internas en lámina calibre 16, ésta será tratada químicamente con antioxidantes, fosfatada, se le aplicarán dos (2) capas de pintura anticorrosiva y un acabado final será con esmalte cuyo color se definirá posteriormente, este gabinete será para uso interior.

Las celdas deberán tener acceso por el frente por medio de las puertas. Los barrajes no podrán tener acceso por la parte frontal, por lo que se proveerán tapas traseras retirables para efectuar fáciles mantenimientos.

La tornillería empleada para la construcción del gabinete será sometida a los procesos de tropicalización o galvanizado. Para los módulos que contienen equipos de fuerza, la puerta frontal abrirá condicionada a la des-energización del interruptor de potencia instalado en él mismo.

3.10.1.5 Barrajes

ESPECIFICACIONES TÉCNICAS DE CONSTRUCCIÓN DE OBRAS DE ACUEDUCTO Y ALCANTARILLADO



Los barrajes serán trifásicos 3 hilos, aislados en resina sintética o en compartimiento Independiente, contruidos en cobre electrolítico del 98% de conductividad y montado en aisladores tal que garanticen el nivel de aislamiento a la frecuencia industrial y a 2.2 KV., su capacidad amperimétrica será igual o superior a la indicada en los planos y tendrán capacidad térmica para soportar la corriente de cortocircuito durante un segundo y capacidad dinámica para soportar 2.5 veces la máxima corriente de cortocircuito simétrica o asimétrica.

La conexión al interruptor de baja tensión del transformador se hará en barras. No se permitirá reducción en la capacidad de la barra principal.

3.10.1.6 Barra de Tierra

El gabinete llevará una barra para la tierra con conectores de puesta a tierra para aterrizar todo el sistema eléctrico, su sección mínima será de 600 mm².

3.10.1.7 Placas de Identificación

Todos los pulsadores, selectores y luces piloto de indicaciones varias tendrán sus correspondientes placas de identificación en acrílico o metálica.

3.10.1.8 Rateado de Contactos

Los rateados de los pulsadores, conmutadores selectores, contactores auxiliares tendrán como mínimo una corriente térmica nominal de 10 amperios y un rateado de corriente de operación mínima de 6 amperios a 120 V.A.C.

3.10.1.9 Borneras

Todas las borneras que interconecten equipos de patio o salas de bombas deben agruparse en una regleta independiente localizada en una misma celda. Los bornes serán aptos para el cableado usado.

Por cada regleta de borneras deberán suministrarse al menos el 10% de bornes libres (reserva). Las borneras se instalarán en sitios de fácil acceso para mantenimiento y cableado, con una distancia al piso mínima de 25 cm.

Las borneras de conexión para circuitos de corriente permitirán medir las corrientes con instrumentos portátiles y poner en cortocircuito las diferentes fases mediante borneras especiales.

Las borneras de conexión de circuitos de voltajes deberán estar protegidas por interruptores automáticos, con capacidades adecuadas para la carga manejada.

ESPECIFICACIONES TÉCNICAS DE CONSTRUCCIÓN DE OBRAS DE ACUEDUCTO Y ALCANTARILLADO



3.10.1.10 Ventiladores-Illuminación

Cada una de las celdas poseerá en un sitio adecuado calentadores y ventiladores independientes y controlados por termostatos e iluminación individual que opera al abrir la puerta.

3.10.1.11 Mímico Eléctrico

Todos los gabinetes llevarán un mímico eléctrico donde se indique el módulo que protege; similar al indicado a los planos y de colores acordes.

3.10.1.12 Panel de Alarmas

Estarán provistos de una señal sonora a 120 Vac y otra luminosa, indicando la falla que se está presentando en el sistema. La señal sonora deberá operar en todos los casos donde se presente disparo automático de los breakers de protección, simultáneamente con el sonido de la alarma se encenderá un indicador luminoso en el panel de alarmas indicando la falla presentada.

Cuando exista una falla será posible silenciar la alarma sonora, pero la señal luminosa permanecerá encendida mientras persista la falla. El contratista es responsable de la coordinación de todas las alarmas, señales, anunciadores y en general de todo el equipo de protección y señalización.

3.10.1.13 Acometidas eléctricas en media y baja tensión

En este ítem se incluye todas las acometidas eléctricas de la estación, describiendo el tipo de conductor a utilizar y sus características principales.

- Acometida eléctrica en media tensión

Acometida principal: Comprende el suministro, montaje y puesta en servicio de la acometida principal en media tensión desde el poste de llegada, hasta Los terminales primarios del transformador en cable de acuerdo a los planos del diseño eléctrico, conduit y curva pvc de 3" de diámetro, enterrada a una profundidad de 60 cm. recubierta con una capa de concreto de 2500 PSI.

Se debe incluir el suministro y la instalación de kit pre moldeado tipo exterior en el poste. El kit exterior deberá contar con sellos que impidan la entrada de agua al cable.

- Acometidas en baja tensión

a. Acometida en baja tensión desde el transformador al tablero general de baja tensión:

ESPECIFICACIONES TÉCNICAS DE CONSTRUCCIÓN DE OBRAS DE ACUEDUCTO Y ALCANTARILLADO



Comprende el suministro, montaje y puesta en servicio de la acometida en baja tensión desde el transformador hasta los tableros de baja tensión en cable de acuerdo a los planos del diseño eléctrico partir del secundario del transformador hacia el gabinete general incluyendo terminales de conexión tipo ponchable 3M.

b. Acometida para motobombas: Comprende el suministro, montaje y puesta en servicio de la acometida en baja tensión desde el variador de velocidad hasta cada uno de los motores en cable de acuerdo a los planos del diseño eléctrico. De igual forma para la parte de control. La conexión deberá realizarse a través de borneras.

c. Acometida desde servicios auxiliares al tablero:

Comprende el suministro, montaje y puesta en servicio de la acometida en baja tensión desde servicios auxiliares al tablero de iluminación y tomas de la estación en cable de acuerdo a los planos del diseño eléctrico, en tubería pvc de diámetro de acuerdo a los planos del diseño eléctrico. El tablero de multibreakers será trifásico, de acuerdo a los planos del diseño eléctrico, sobre el cual irán los interruptores automáticos. El tablero deberá contar con tapa de seguridad.

Instalaciones interiores

Comprende todas las salidas de luces fluorescentes, incandescentes y tomacorrientes para la estación, según planos. A continuación se describen las especificaciones mínimas necesarias para la instalación y correcto funcionamiento de las instalaciones.

3.10.1.14 Salida de luces zona de tableros de media tensión

Incluye el suministro e instalación de todos los materiales necesarios para conformar las salidas de las luces de fluorescentes 4 x 32 W, 120 Voltios, los cuales son entre otros: tubería galvanizada, alambre de acuerdo a los planos del diseño eléctrico, conectores, curvas y conduletas.

3.10.1.15 Salida de tomacorrientes monofásicos

Incluye el suministro e instalación de todos los materiales necesarios para conformar las salidas de tomacorrientes, los cuales son entre otros: tubería galvanizada, cajas octogonales en aluminio fundido, cajas 2"x4", cajas 4"x4", alambre de acuerdo a los planos del diseño eléctrico, conectores, curvas, conduletas. Las tomas deben ser dobles con polo a tierra y en caso de áreas húmedas deben llevar tapas "Water Proof".

3.10.1.16 Salida de tomacorrientes a 220 V

Incluye el suministro e instalación de todos los materiales necesarios para conformar las salidas de tomacorrientes a 220 V, los cuales son entre otros: tubería galvanizada, cajas octogonales, cajas 2"x4", cajas 4"x4" en aluminio fundido, alambre de acuerdo a los

ESPECIFICACIONES TÉCNICAS DE CONSTRUCCIÓN DE OBRAS DE ACUEDUCTO Y ALCANTARILLADO



planos del diseño eléctrico, conectores, curvas, conduletas. En caso de áreas húmedas como el caso del pozo húmedo deben llevar tapas "Water Proof".

3.10.1.17 Luminaria de sodio de 400 W, 220 V tipo intemperie para iluminación zona de bombas y alumbrado exterior

Incluye el suministro e instalación de luminarias de sodio de 400 vatios, 220 V, tipo intemperie de acuerdo a planos. Incluye tubería galvanizada, alambre de acuerdo a los planos del diseño eléctrico, conectores, curvas y conduletas.

Sistema de puesta a tierra y malla de tierra de la estación

Se construirán una malla de tierra en la estación, la cual estará conformada de acuerdo a los planos del diseño eléctrico.

El conductor de la malla será de cobre blando de acuerdo a los planos del diseño eléctrico y las uniones varilla-cable y cable-cable se harán con soldadura catweld.

Una vez terminada la red de tierra, se efectuarán las medidas correspondientes de la resistencia; si la resistencia es superior a 3 ohmios, el Contratista procederá a utilizar métodos como ampliación de malla o tratamiento de terreno que permita la disminución de la resistencia de la red.

De la de la malla saldrán cuatro (4) cables de acuerdo a los planos del diseño eléctrico; uno de ellos irá al transformador, otro a los tableros de baja tensión, otro a la planta y el último a las carcasa de los motores

Suministro y montaje de planta de emergencia

Esta sección específica las exigencias detalladas para el diseño, fabricación, ensamblaje y empaque de la planta que se debe suministrar completa con todos sus accesorios de acuerdo con estas especificaciones.

El grupo motor generador consistirá de un motor diesel para trabajar con ACPM acoplado a un generador eléctrico, junto con los interruptores, controles y accesorios necesarios. El generador suministrará potencia eléctrica continuamente para cualquier duración de la falla del sistema de alimentación normal. El generador suministrará potencia a 440 V.A.C., 60Hz a un sistema trifásico en estrella con neutro conectado sólidamente a tierra.

Las plantas deberán ser producto normal de un fabricante con experiencia en este tipo de equipos. Será instalada en un recinto interior y se utilizará como fuente de suministro de potencia de emergencia para la operación parcial de la estación de bombeo.

ESPECIFICACIONES TÉCNICAS DE CONSTRUCCIÓN DE OBRAS DE ACUEDUCTO Y ALCANTARILLADO



El rateado continuo del motor a la velocidad sincrónica del generador con todos sus accesorios no será menor que el necesario para producir una capacidad de salida del generador.

El contratista deberá suministrar la siguiente información:

- Planos del grupo motor-generador ofrecido
- Literatura descriptiva del grupo motor-generador
- Dibujos y literatura descriptiva de los equipos auxiliares
- Tipo de motor Número de cilindros Velocidad en RPM
- Consumo de combustible (ACPM) Capacidad de salida en KW Fabricante del generador
- Tipo de generador
- Capacidad del generador en KW con 0.8 de factor de potencia
- Tipo de excitación

Cuando el suministro normal de energía se interrumpe o cae por debajo del 90% de su valor nominal deberá actuar un dispositivo de control para arrancar automáticamente la planta. El tiempo transcurrido entre el arranque automático y la operación a plena carga de planta, deberá ser el mínimo posible. El proponente deberá garantizar en su propuesta dicho tiempo.

Deberá suministrarse un regulador de voltaje de estado sólido, sin partes móviles, que cense las tres fases para garantizar un mejor funcionamiento para cargas balanceadas, o desbalanceadas.

El voltaje del generador tendrá como variación máxima $\pm 2\%$ del voltaje nominal cuando la carga varíe desde el 0% hasta el 100%.

El generador deberá protegerse por medio de los relés de sobre-corriente controlados por voltaje, relés de sobre-corriente de tierra y relés térmicos. Si ocurre un cortocircuito el generador será capaz de soportar el 300% de la corriente nominal durante 15 segundos.

Todos los relés dispararán el correspondiente interruptor de 440 voltios y darán señal visual y audible en el anunciador y al tablero de telemando. Igualmente deberán instalarse instrumentos de medidas de amperios, voltios, factor de potencia y frecuencia.

La planta deberá traer los siguientes equipos y accesorios para el óptimo rendimiento y producción:

- Tablero de instrumentos para el motor.
- Termómetro indicador de la temperatura del agua de enfriamiento
- Manómetro indicador de la presión del aceite lubricante
- Indicador de carga batería
- Pulsador para arranque
- Sistema de protección de la unidad.

ESPECIFICACIONES TÉCNICAS DE CONSTRUCCIÓN DE OBRAS DE ACUEDUCTO Y ALCANTARILLADO



La planta sale de servicio automáticamente por una de las siguientes causas:

- Sobre-velocidad
- Alta temperatura del agua de enfriamiento
- Baja presión del aceite lubricante
- Voltaje del sistema DC
- Válvula solenoide de 12 voltios D.C. Las protecciones actuarán directamente sobre esta válvula.
- Alternador y regulador de voltaje
- Motor de arranque 12 voltios D.C.

Las protecciones actuarán directamente sobre esta válvula.

- Alternador y regulador de voltaje
- Motor de arranque 12 voltios D.C.

Tablero de control para el generador con los siguientes accesorios digitales:

- Voltímetro a doble escala y selector de fases
- Amperímetro a doble escala y selector de fases
- Frecuencímetro
- Horómetro

Equipos y accesorios especiales incluidos con la planta:

- Silenciador para sistema de escape tipo hospitalario
- Tubo flexible
- Flanches
- Exhosto
- Arranque automático: Suministrará la señal de arranque a la planta cuando falta el voltaje en la red.
- Cargador de batería automático: Mantiene la batería cargada y dispuesta para los arranques.
- Tanque de combustible sub-base para 12 horas

3.10.1.18 Montaje y puesta en servicio

Todo lo concerniente al montaje y puesta en servicio del generador de emergencia deberán ser coordinadas entre el fabricante, el contratista y la Interventoría.

El fabricante deberá enviar los planos de montaje del y con ellos el contratista procederá a realizar las labores de montaje, todas las conexiones del generador hacia el tanque y baterías deberá realizarse bajo estricta supervisión del fabricante.

ESPECIFICACIONES TÉCNICAS DE CONSTRUCCIÓN DE OBRAS DE ACUEDUCTO Y ALCANTARILLADO



Después que el fabricante haya verificado la correcta conexión de los accesorios del generador, se procederá a prender la planta manualmente sin carga y se verificarán los parámetros de frecuencia, voltaje y presión de aceite, luego de verificar el buen funcionamiento de estos, se iniciará la prueba con carga del generador, Se tabularán los datos de corriente, voltaje, frecuencia y potencia para varios rangos de cargas, deberán probarse todas las señales de alarmas y disparos del equipo de emergencia para verificar su correcto funcionamiento. El fabricante deberá realizar una inducción sobre la operación, mantenimiento, funcionamiento y recomendaciones a un personal operativo designado por el interventor. La inducción se realizará donde está instalada la planta y tendrá una duración no menor a cuatro (4) horas.

3.10.1.19 Recinto de la planta de emergencia

Para el recinto de la planta de emergencia se debe tener en cuenta los siguientes aspectos:

- Ventilación del equipo

El contratista será responsable por las definiciones de ventilación sucedidas al equipo y como consecuencia de la instalación de sus sistemas.

Para tal efecto deberá certificar mediante prueba física o cálculo que la contrapresión adicional causada al ventilador del radiador no excede la media pulgada de agua (0.5" de H₂O).

El contratista deberá efectuar mediciones de temperatura ambiente, con termómetro ambiental para registro de temperatura de bulbo seco, prueba que se efectuará entre la 1 y las 2 de la tarde, antes de poner en marcha el equipo. Seguidamente deberá realizarse la misma prueba con el equipo en funcionamiento. El incremento de la temperatura dentro del cuarto no deberá ser mayor de 8 grados centígrados por encima de la temperatura ambiente a la sombra.

En ningún caso se permitirá una temperatura interna mayor de 38 grados centígrados excepto en el caso en el que la temperatura ambiental sea mayor de 30 grados centígrados.

Corresponde al contratista, el suministro e instalación de los equipos, extractores y/o inyectores de aire, de ser necesarios para el mantenimiento de las condiciones de ventilación de las plantas eléctricas.

- Operaciones de mantenimiento, cambio y reparación

El contratista deberá realizar sus diseños teniendo en cuenta la facilidad de las operaciones de mantenimiento.

ESPECIFICACIONES TÉCNICAS DE CONSTRUCCIÓN DE OBRAS DE ACUEDUCTO Y ALCANTARILLADO



Todos los diseños deberán garantizar el tránsito a los lados y en la parte posterior de las máquinas. La separación entre el chasis del equipo no será inferior a 1.1 mts.

El contratista verificará que sus diseños contemplen la posibilidad de retirar parte o la totalidad del equipo eléctrico, para cambio o reparación.

a) Aislamiento térmico del exhosto

Todas las tuberías, accesorios y equipos de exhosto deberán ser aisladas térmicamente en materiales resistentes a temperaturas entre 450 y 550 grados centígrados, en espesor tal la temperatura superficial del acabado no exceda los 120 grados centígrados.

El acabado final del aislamiento tanto para tuberías como accesorios serán en aluminio espesor 0.5 mm para desarrollos inferiores a 1 metro y de 0.7 milímetros como mínimo para desarrollos iguales o superiores a 1 metro.

Los aislamientos térmicos existentes que no cumplan estas características deberán ser desmontados por el contratista para su reemplazo por las nuevas especificaciones.

b) Protección contra la corrosión

Todo elemento metálico deberá estar protegido contra la corrosión mediante la aplicación de bases y pinturas especiales que lo protejan de este efecto. La pintura debe tener buena adherencia y un acabado uniforme.

Catálogos de equipos

El contratista deberá entregar todos los catálogos de los equipos ofrecidos, así como toda la información técnica de cada uno de ellos. Una vez terminada la obra el contratista deberá entregar copias de la siguiente información: manual de operación del sistema, planos eléctricos generales y de detalle del sistema eléctrico, información técnica de cada uno de los equipos instalados, manual de mantenimiento de los equipos instalados y listado de cableado y borneras.

ESPECIFICACIONES TÉCNICAS DE CONSTRUCCIÓN DE OBRAS DE ACUEDUCTO Y ALCANTARILLADO



3.11. ANEXOS

ESQUEMAS DE SEÑALIZACIÓN

No.	Descripción
Esquema No. 1	Soporte para cinta demarcadora.
Esquema No. 2	Cinta demarcadora.
Esquema No. 3	Valla móvil tipo 1 - Barrera de hormigón.
Esquema No. 4	Valla móvil tipo 2 - Valla plegable
Esquema No. 5	Valla móvil tipo 3 - Barrera tubular
Esquema No. 6	Valla móvil tipo 4 - Valla doble cara
Esquema No. 7	Valla móvil tipo 5 - Barrera de madera grande
Esquema No. 8	Valla móvil tipo 6 - Barrera de madera pequeña
Esquema No. 9	Valla móvil tipo 7 - Barrera metálica grande
Esquema No. 10	Aviso preventivo fijo
Esquema No. 11	Aviso preventivo fijo
Esquema No. 12	Señales preventivas fijas
Esquema No. 13	Señales reglamentarias fijas
Esquema No. 14	Señalización en vías dentro de la ciudad
Esquema No. 15	Caneca reflectiva
Esquema No. 16	Señal luminosa
Esquema No. 17	Malla de cerramiento con soporte
Esquema No. 18	Barrera plástica - Tipo A
Esquema No. 19	Barrera plástica - Tipo B
Esquema No. 20	Caneca reflectiva pequeña para reparcho de pavimento
Esquema No. 21	Esquema de señalización para reparcho con ancho < 2,5 m
Esquema No. 22	Esquema de señalización para reparcho con ancho > 2,5 m
Esquema No. 23	Paso peatonal
Esquema No. 24	Paso vehicular
Esquema No. 25	Barrera o malla de advertencia para servicio pesado
Esquema No. 26	Cinta referenciadora

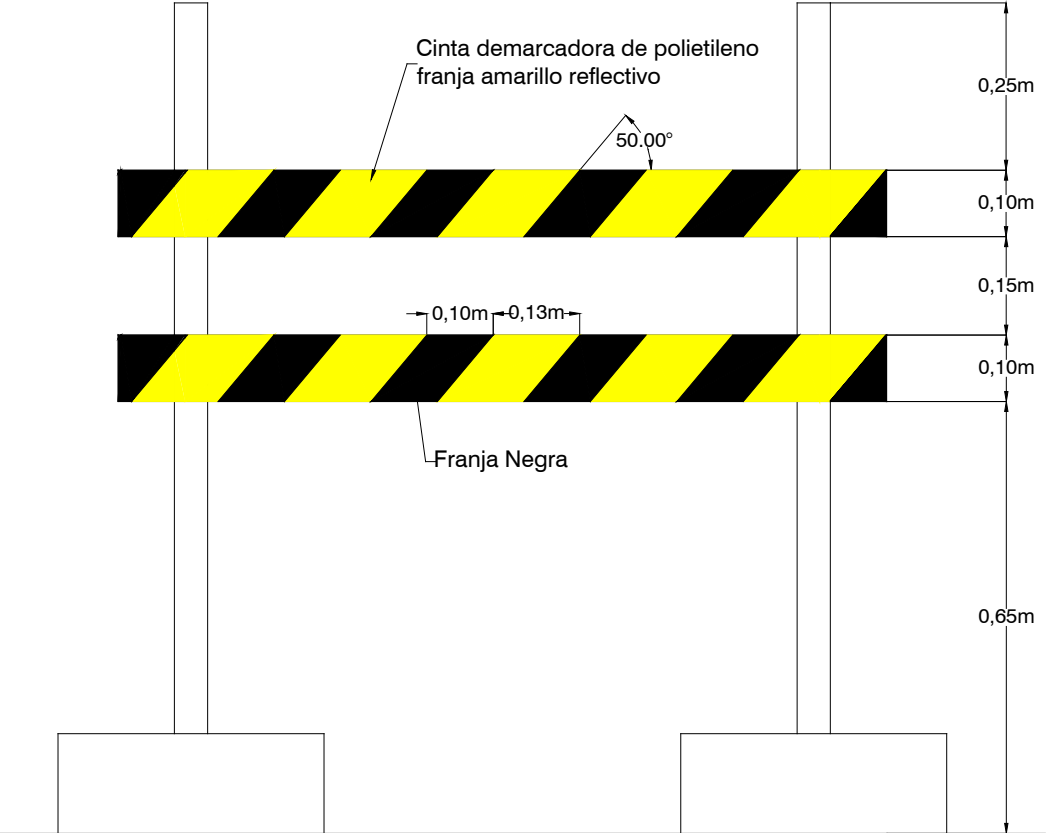
ESPECIFICACIONES TÉCNICAS DE CONSTRUCCIÓN
DE OBRAS DE ACUEDUCTO Y ALCANTARILLADO



3.11.1.1 Esquema No. 1 - Soporte para cinta demarcadora

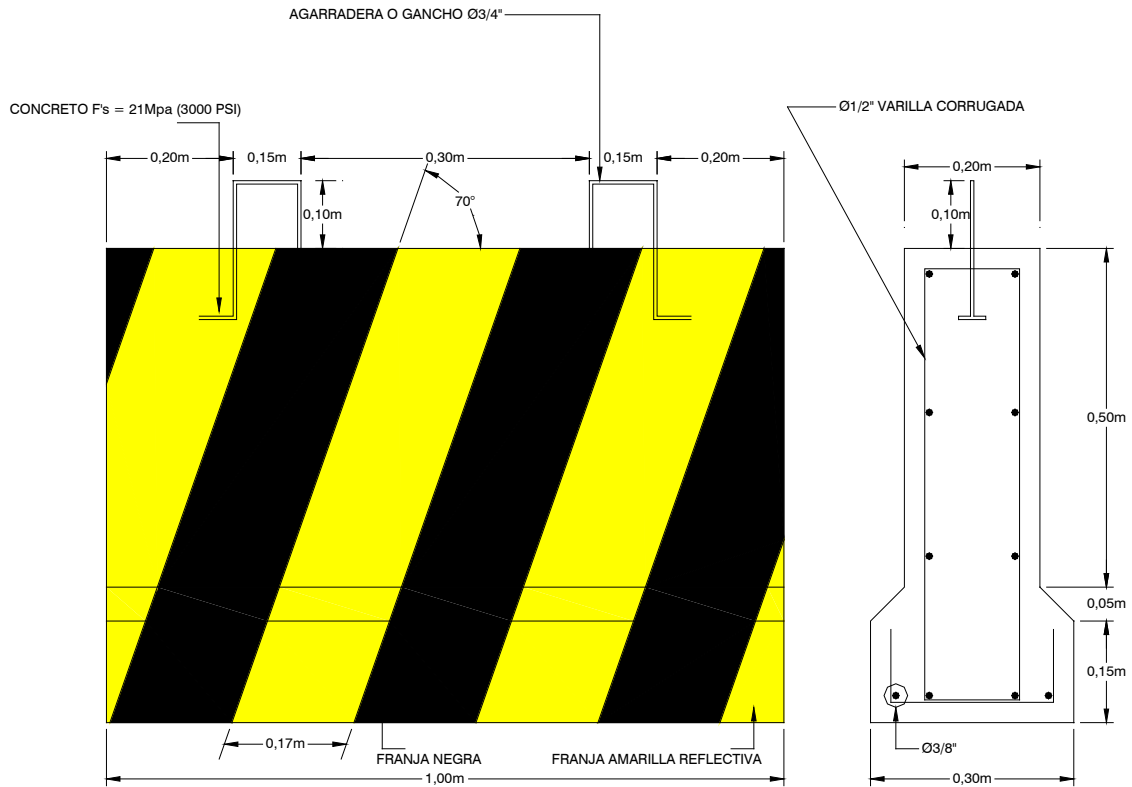


3.11.1.2 Esquema No. 2 - Cinta demarcadora



CINTA DEMARCADORA

3.11.1.3 Esquema No. 3 - Valla móvil tipo 1 - Barrera de hormigón

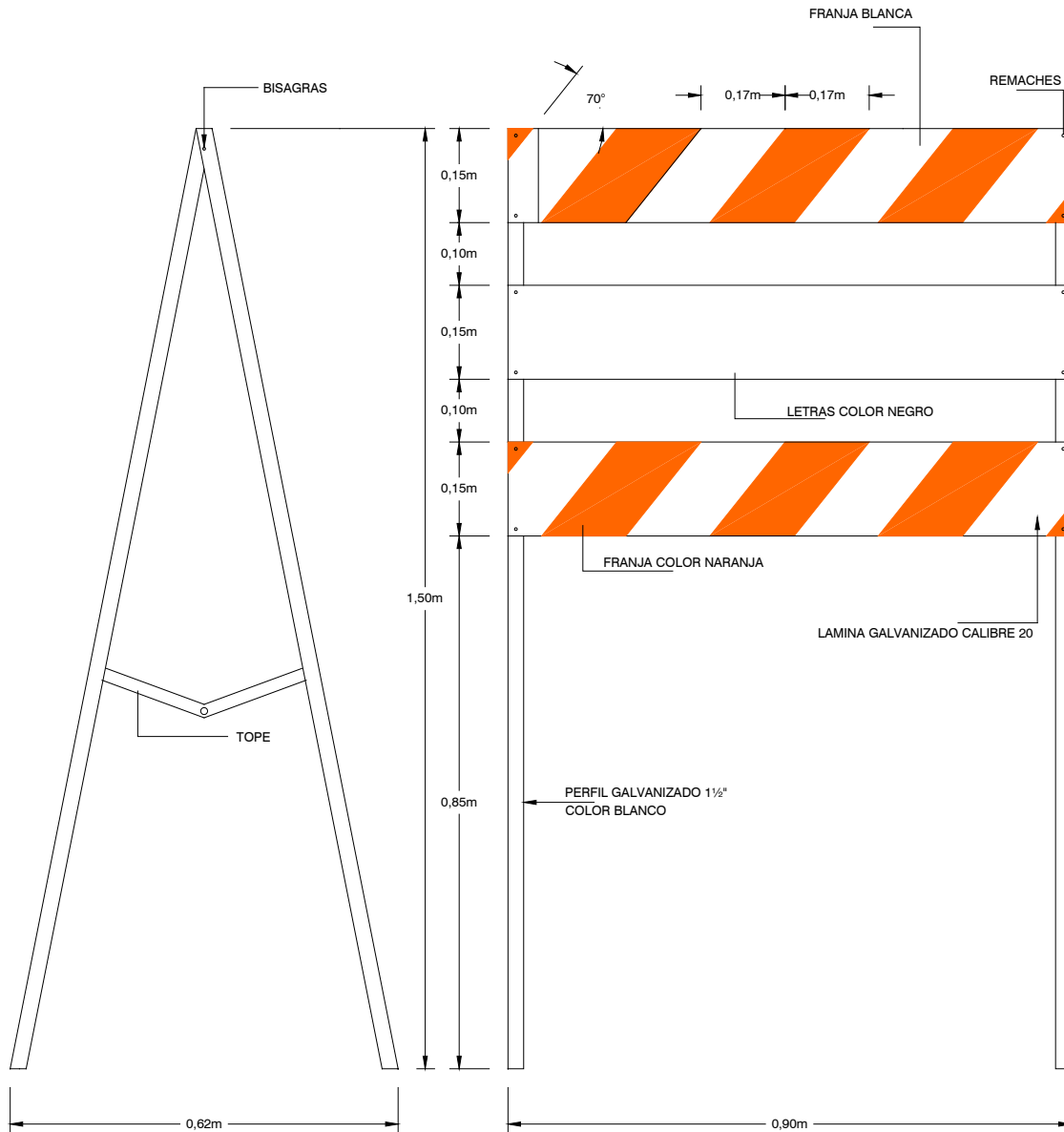


BARRERA DE CONCRETO
VALLA MOVIL TIPO 1

ESPECIFICACIONES TÉCNICAS DE CONSTRUCCIÓN DE OBRAS DE ACUEDUCTO Y ALCANTARILLADO



3.11.1.4 Esquema No. 4 - Valla móvil tipo 2 - Valla plegable

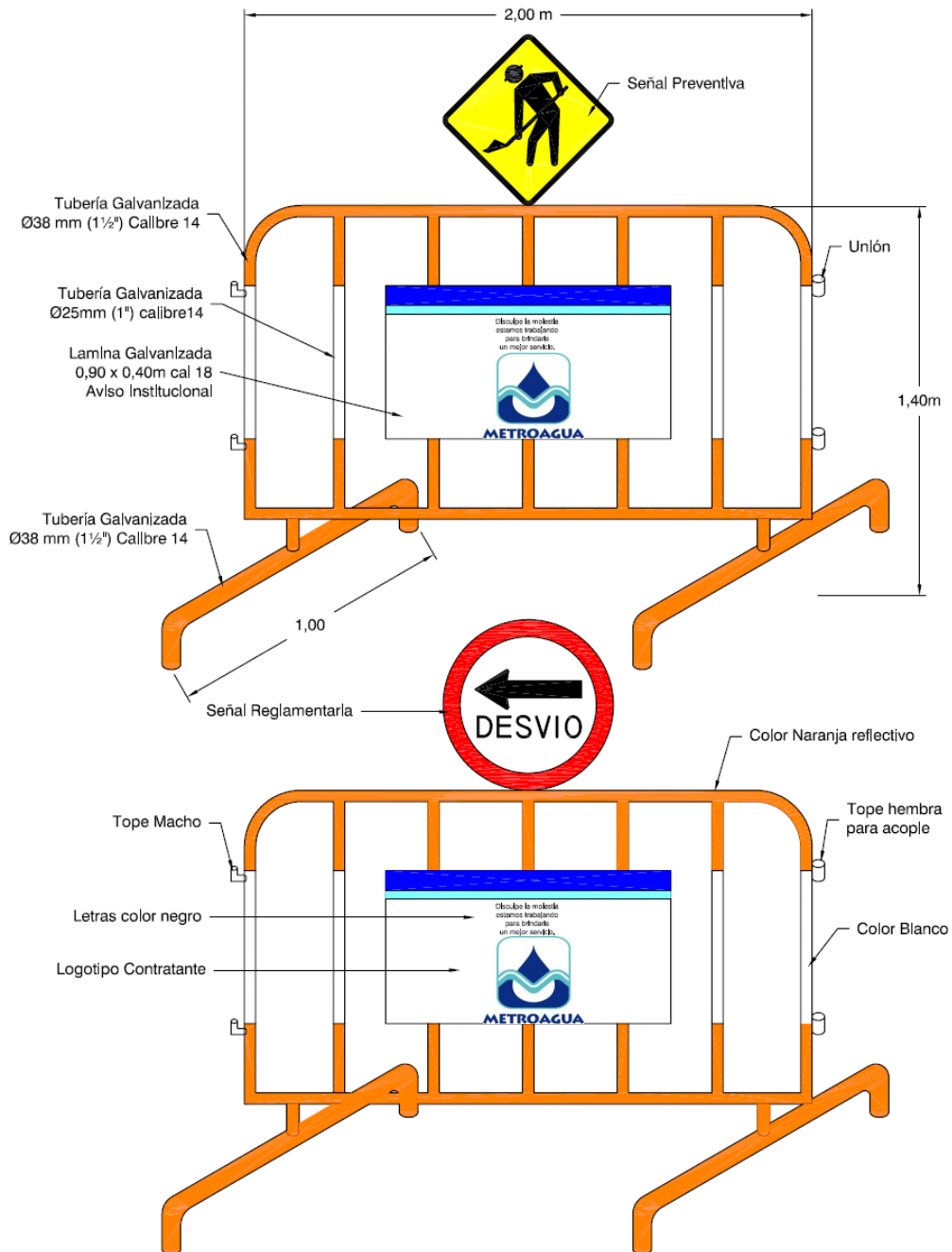


VALLA MÓVIL TIPO 2 - PLEGABLE
VISTA FRONTAL Y LATERAL

ESPECIFICACIONES TÉCNICAS DE CONSTRUCCIÓN DE OBRAS DE ACUEDUCTO Y ALCANTARILLADO



Esquema No. 5 - Valla móvil tipo 3 - Barrera tubular

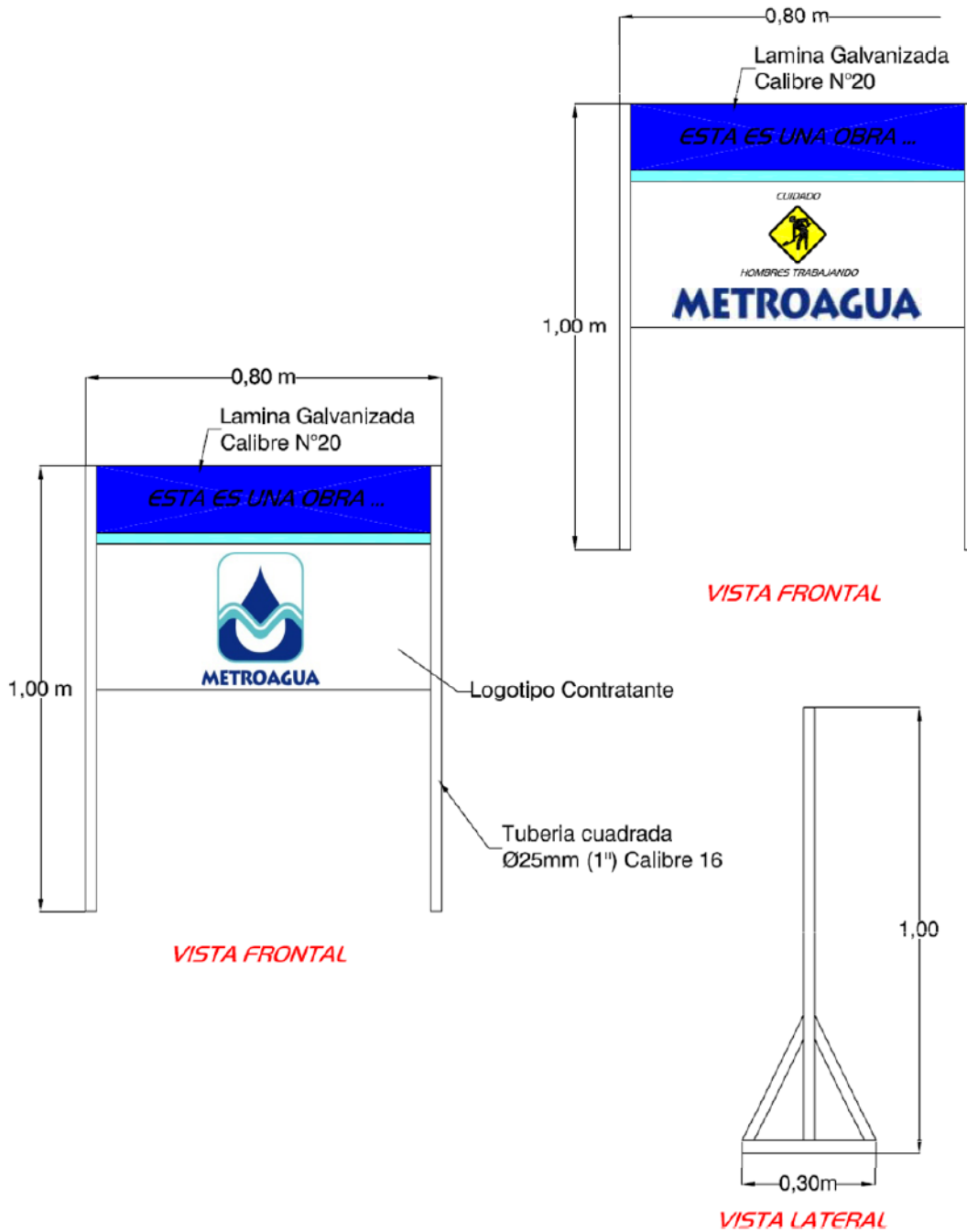


VALLA MOVIL TIPO 3
BARRERA TUBULAR

ESPECIFICACIONES TÉCNICAS DE CONSTRUCCIÓN DE OBRAS DE ACUEDUCTO Y ALCANTARILLADO

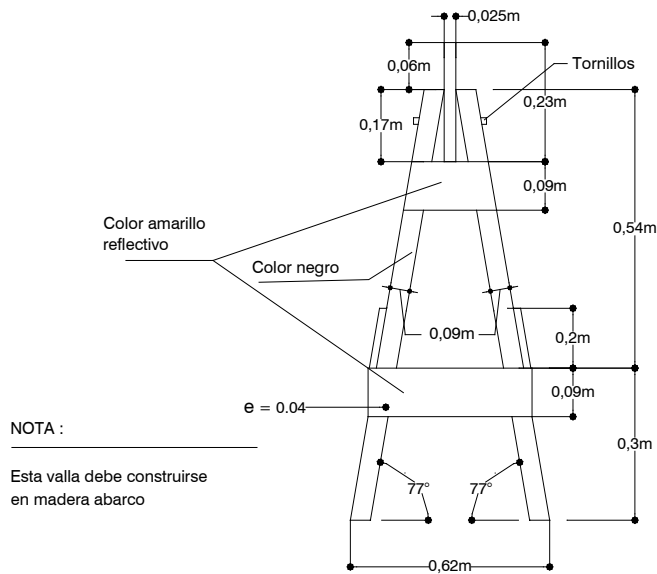
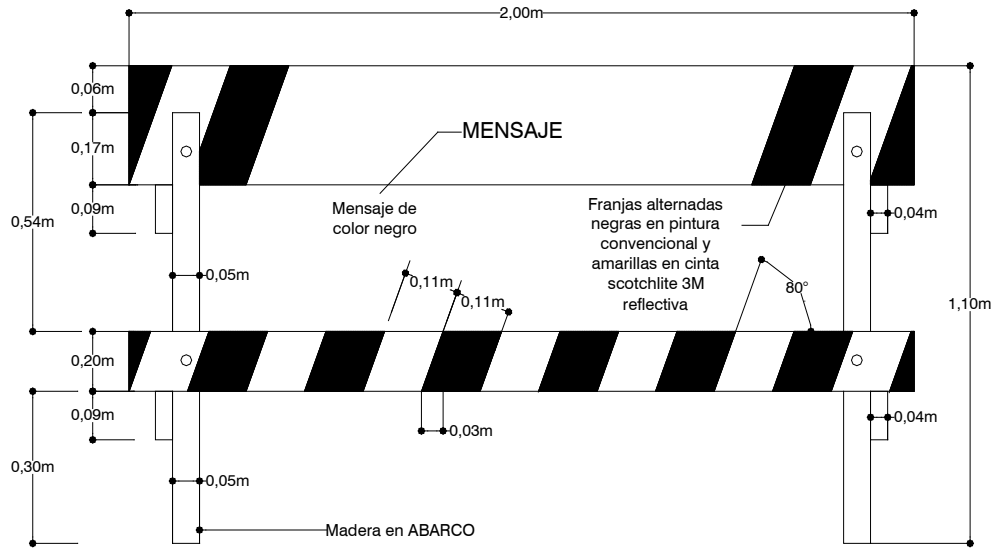


3.11.1.5 Esquema No. 6 - Valla móvil tipo 4 - Valla doble cara



VALLA MOVIL TIPO 4 DOBLE CARA

3.11.1.6 Esquema No. 7 - Valla móvil tipo 5 - Barrera de madera grande

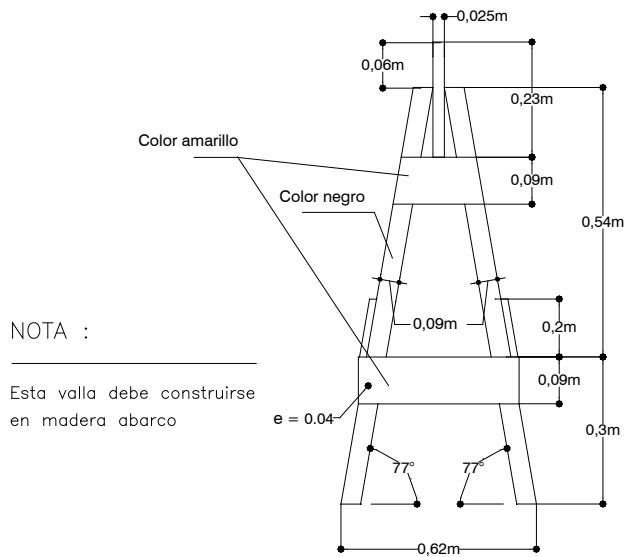
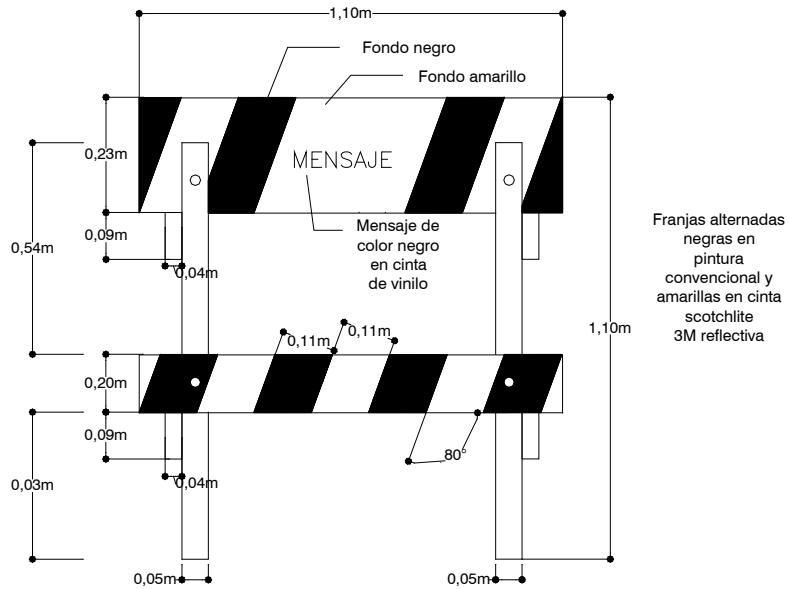


VALLA MOVIL (TIPO 5)
BARRERA DE MADERA GRANDE

ESPECIFICACIONES TÉCNICAS DE CONSTRUCCIÓN DE OBRAS DE ACUEDUCTO Y ALCANTARILLADO



3.11.1.7 Esquema No. 8 - Valla móvil tipo 6 - Barrera de madera pequeña

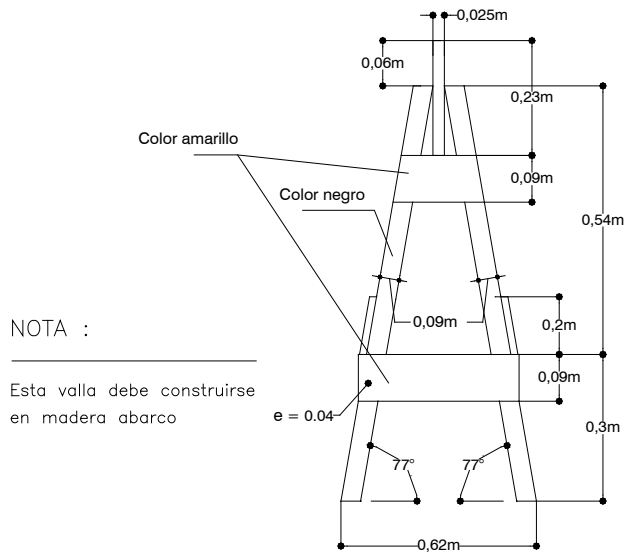
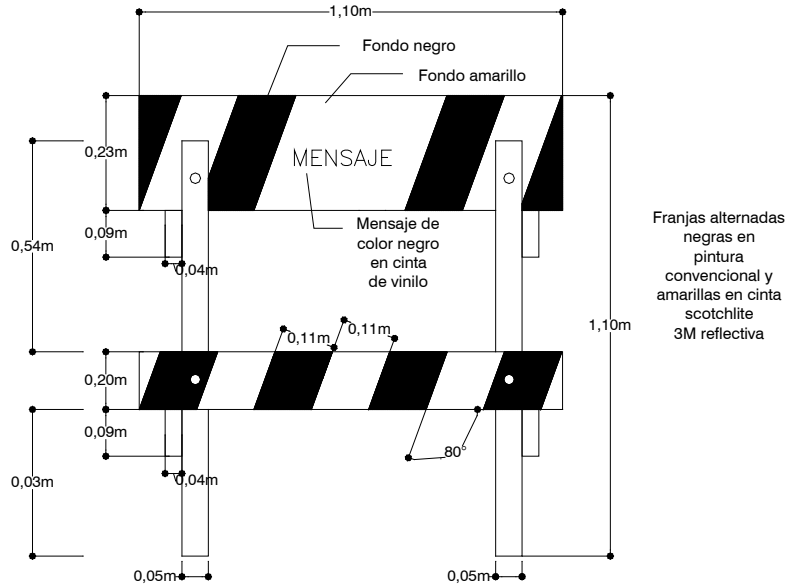


VALLA MOVIL (TIPO 6) BARRERA DE MADERA PEQUEÑA

ESPECIFICACIONES TÉCNICAS DE CONSTRUCCIÓN DE OBRAS DE ACUEDUCTO Y ALCANTARILLADO



3.11.1.8 Esquema No. 9 - Valla móvil tipo 7 - Barrera metálica grande

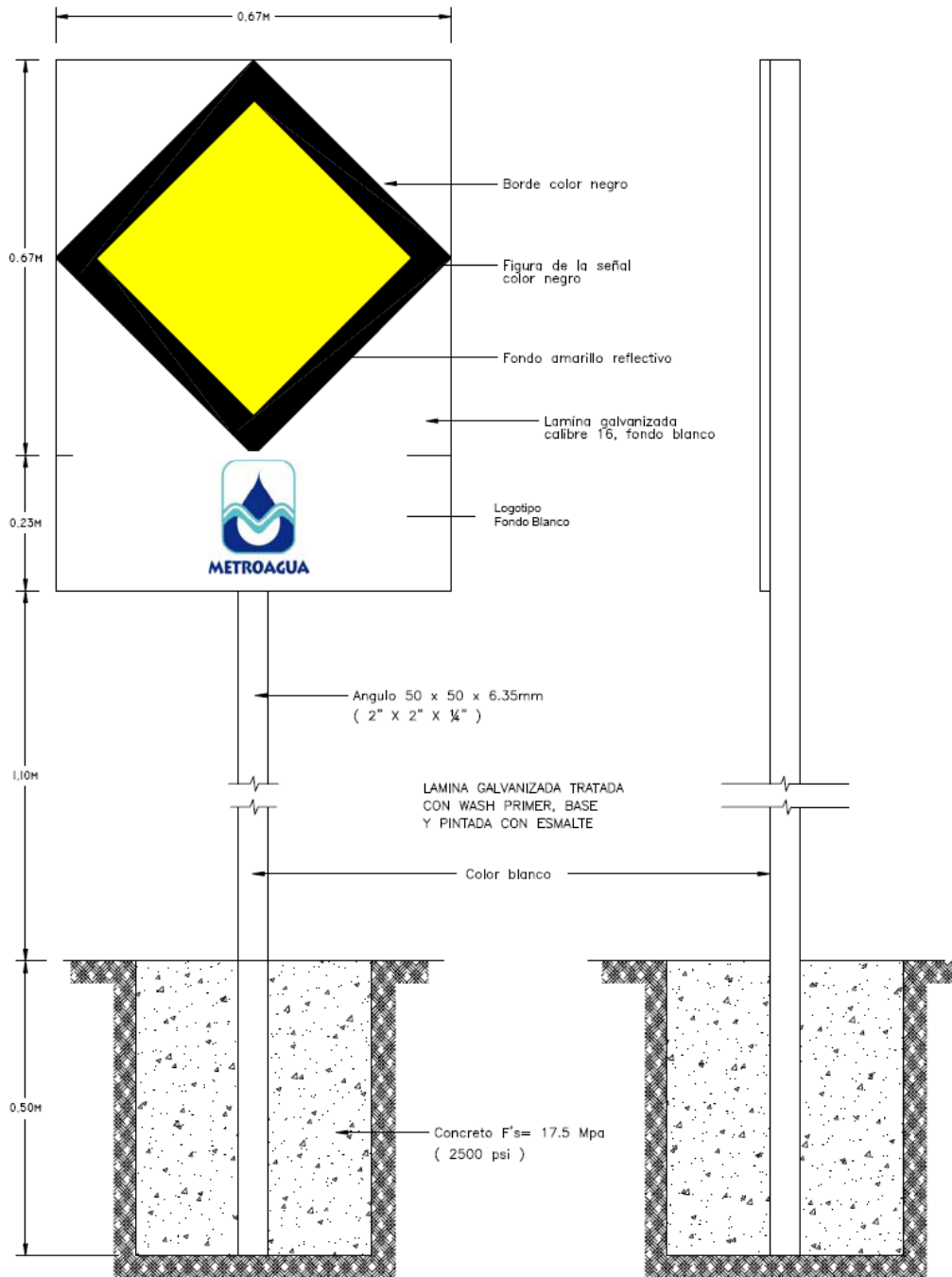


VALLA MOVIL (TIPO 6) BARRERA DE MADERA PEQUEÑA

ESPECIFICACIONES TÉCNICAS DE CONSTRUCCIÓN DE OBRAS DE ACUEDUCTO Y ALCANTARILLADO



3.11.1.9 Esquema No. 10 - Aviso preventivo fijo

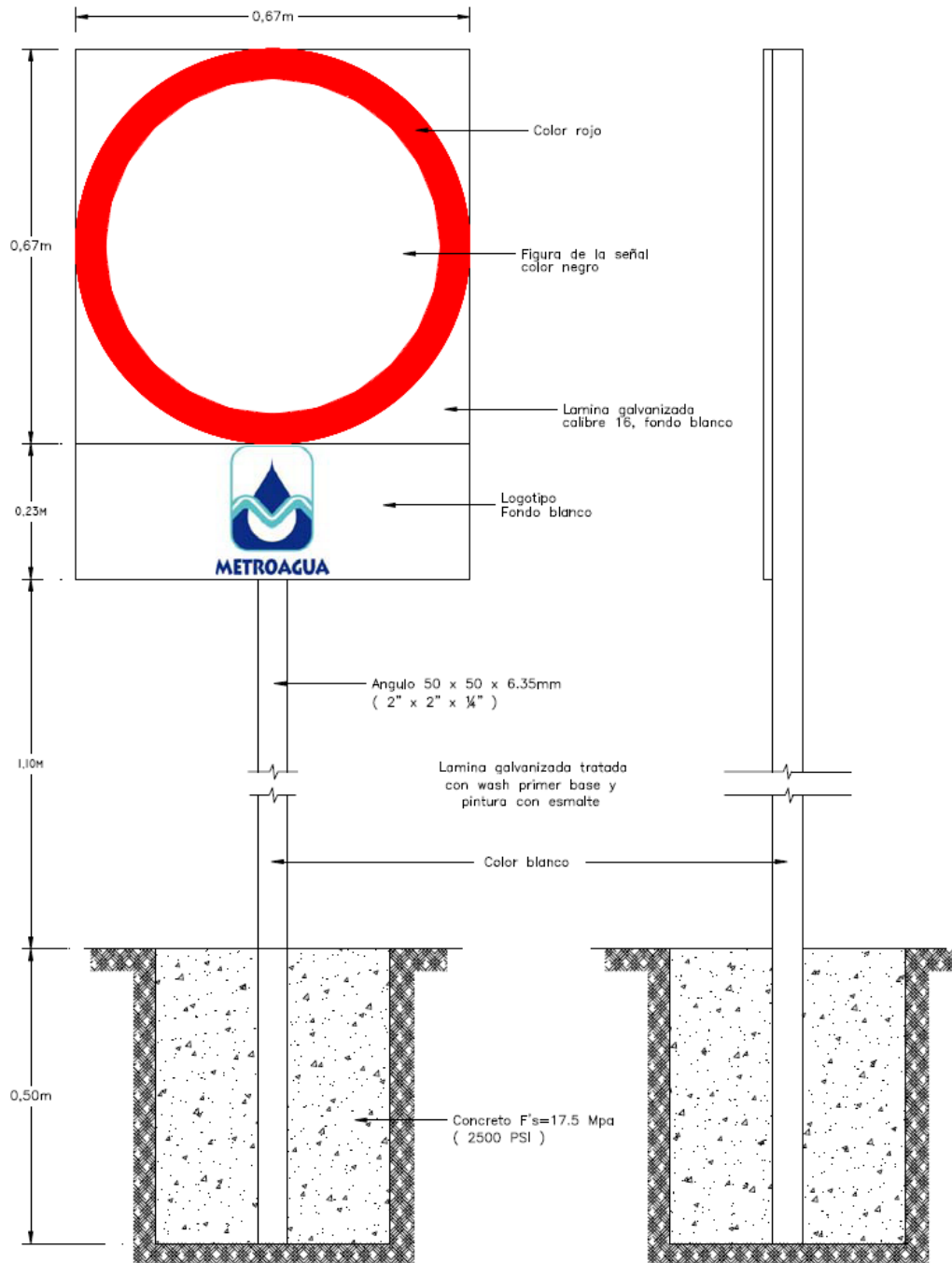


AVISO PREVENTIVO FIJO

ESPECIFICACIONES TÉCNICAS DE CONSTRUCCIÓN DE OBRAS DE ACUEDUCTO Y ALCANTARILLADO



Esquema No. 11 - Aviso preventivo fijo



AVISO PREVENTIVO FIJO

ESPECIFICACIONES TÉCNICAS DE CONSTRUCCIÓN DE OBRAS DE ACUEDUCTO Y ALCANTARILLADO



3.11.1.10 Esquema No. 12 - Señales preventivas fijas

SEÑALES PREVENTIVAS FIJAS		
SEÑALES	NUMERO	DESCRIPCION
<p>Fondo amarillo reflectivo</p>	SP - 30	REDUCCION DE CALZADA IZQUIERDA
	SP - 31	REDUCCION DE CALZADA DERECHA
<p>Borde negro</p>	SP - 38	TRABAJOS EN LA VIA
	SP - 40	FLECHA DIRECCIONAL
	SP - 60	PELIGRO NO ESPECIFICADO
<p>Señal negra</p>	SP - 68A	DELINEADOR DE CURVAS DERECHA
	SP - 68B	DELINEADOR DE CURVAS IZQUIERDA

ESPECIFICACIONES TÉCNICAS DE CONSTRUCCIÓN DE OBRAS DE ACUEDUCTO Y ALCANTARILLADO



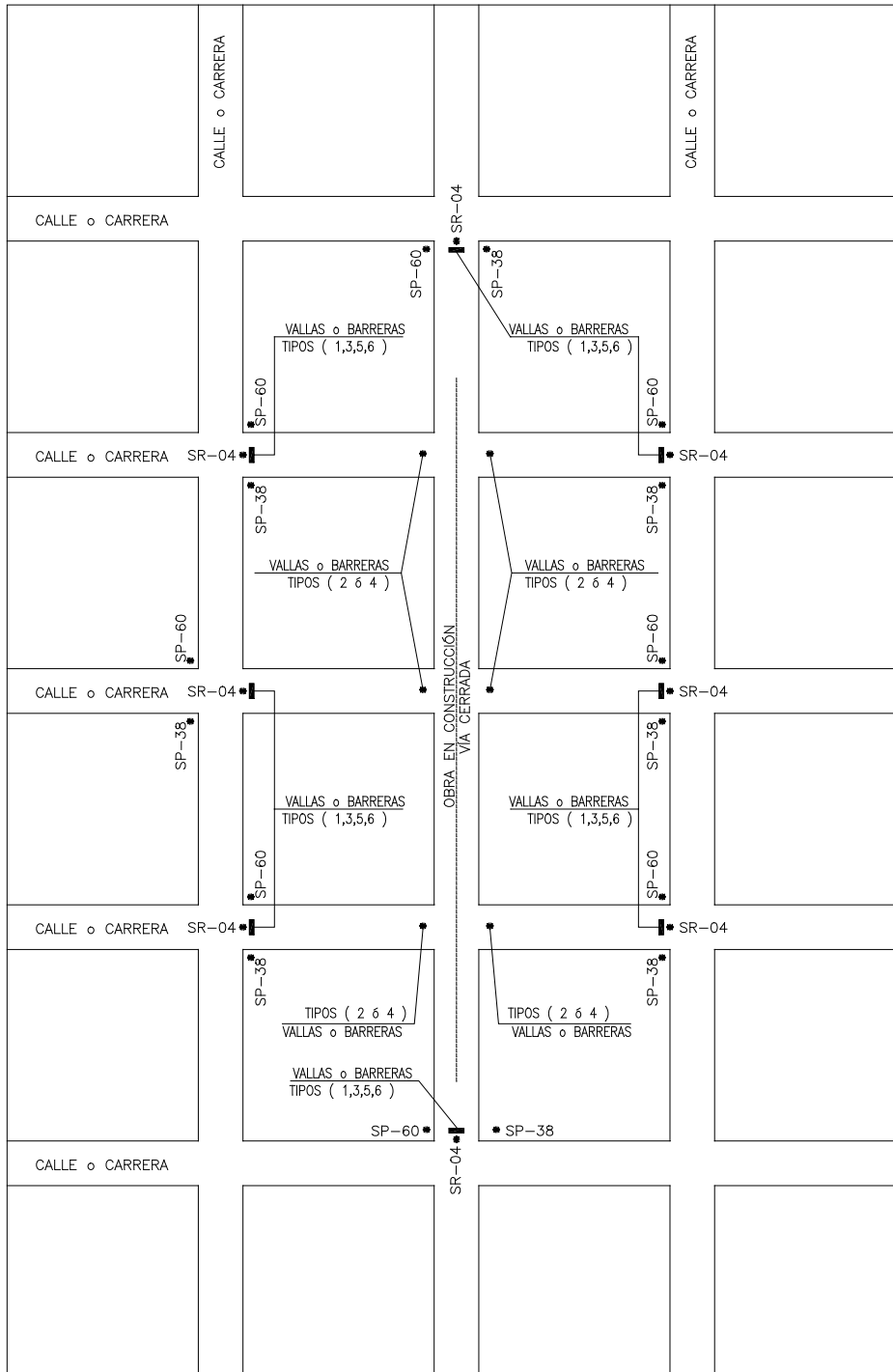
3.11.1.11 Esquema No. 13 - Señales reglamentarias fijas

SEÑALES REGLAMENTARIAS FIJAS		
SEÑALES	NUMERO	DESCRIPCION
	SR - 04	DIRECCION PROHIBIDA
	SR - 06	PROHIBIDO GIRAR A LA IZQUIERDA
	SR - 08	PROHIBIDO GIRAR A LA DERECHA
	SR - 11	DOBLE VIA
	SR - 30	VELOCIDAD MAXIMA

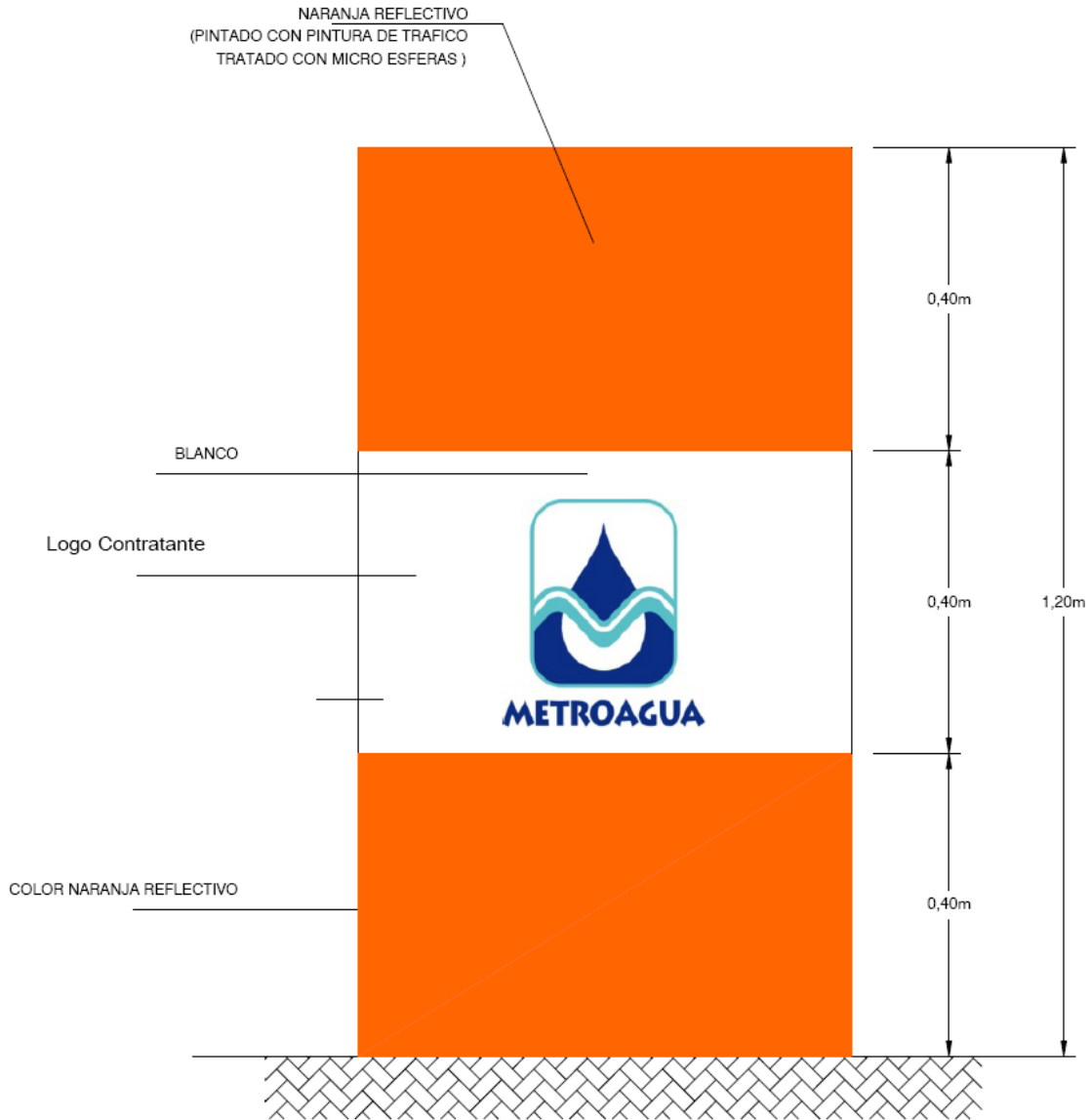
ESPECIFICACIONES TÉCNICAS DE CONSTRUCCIÓN DE OBRAS DE ACUEDUCTO Y ALCANTARILLADO



3.11.1.12 Esquema No. 14 - Señalización en vías dentro de la ciudad



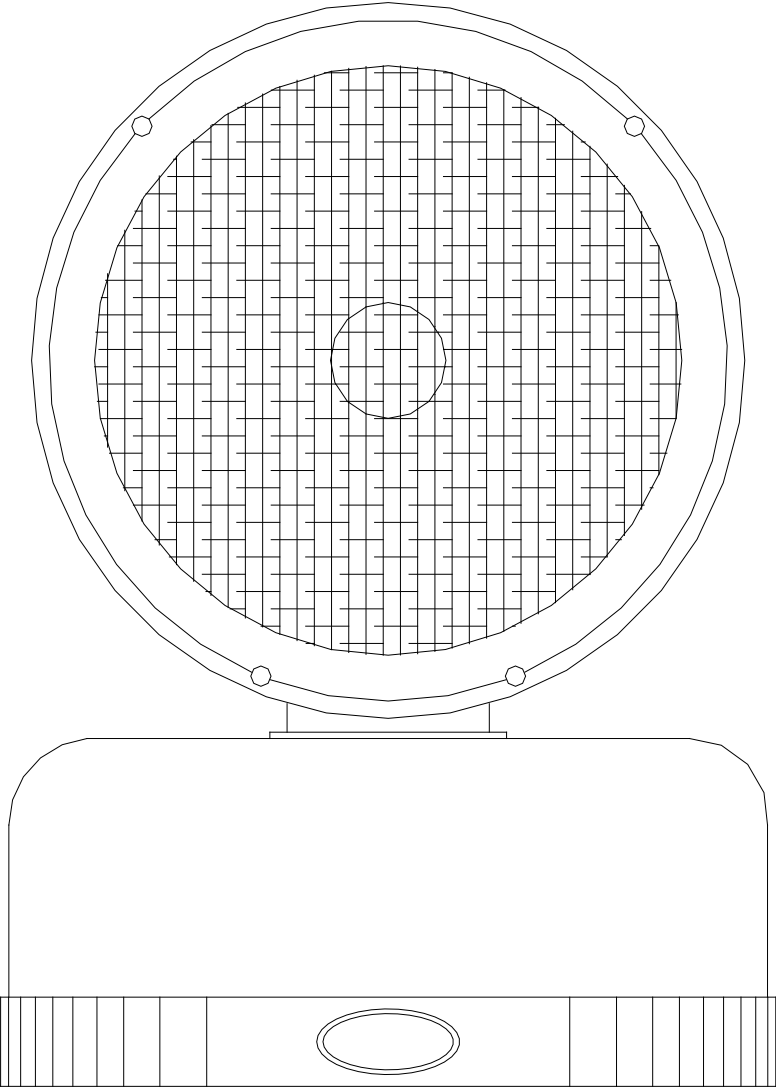
3.11.1.13 Esquema No. 15- Caneca reflectiva



CANECAS TANQUE DE 55 GALONES PERFORADO EN EL FONDO Y EL PERIMETRO PINTADO LLENO DE ARENA Y PINTADO COMO EL ESQUEMA

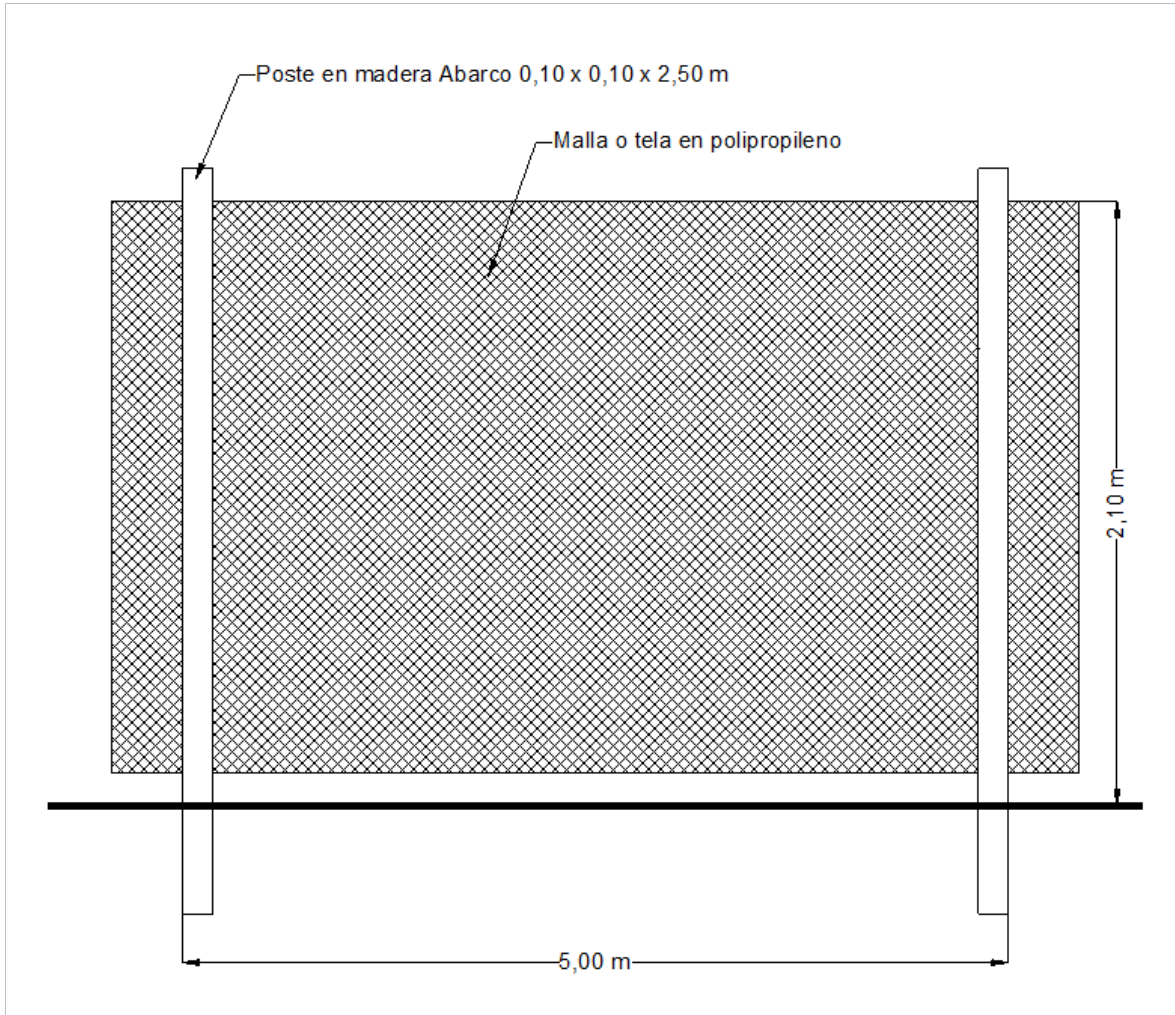
CANECA REFLECTIVA

3.11.1.14 Esquema No. 16 - Señal luminosa



SEÑAL LUMINOSA

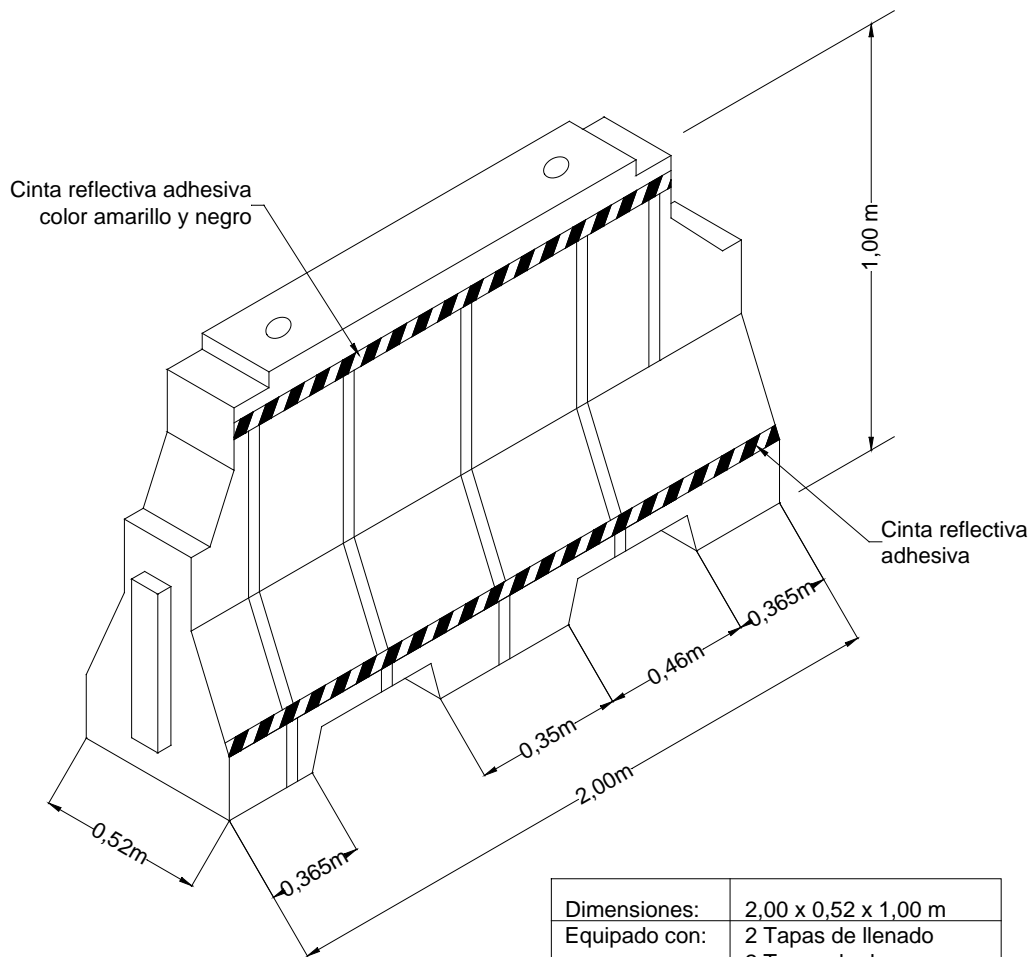
3.11.1.15 Esquema No. 17 - Malla de cerramiento con soporte



MALLA DE CERRAMIENTO CON SOPORTES

3.11.1.16 Esquema No. 18 - Barrera plástica - Tipo A

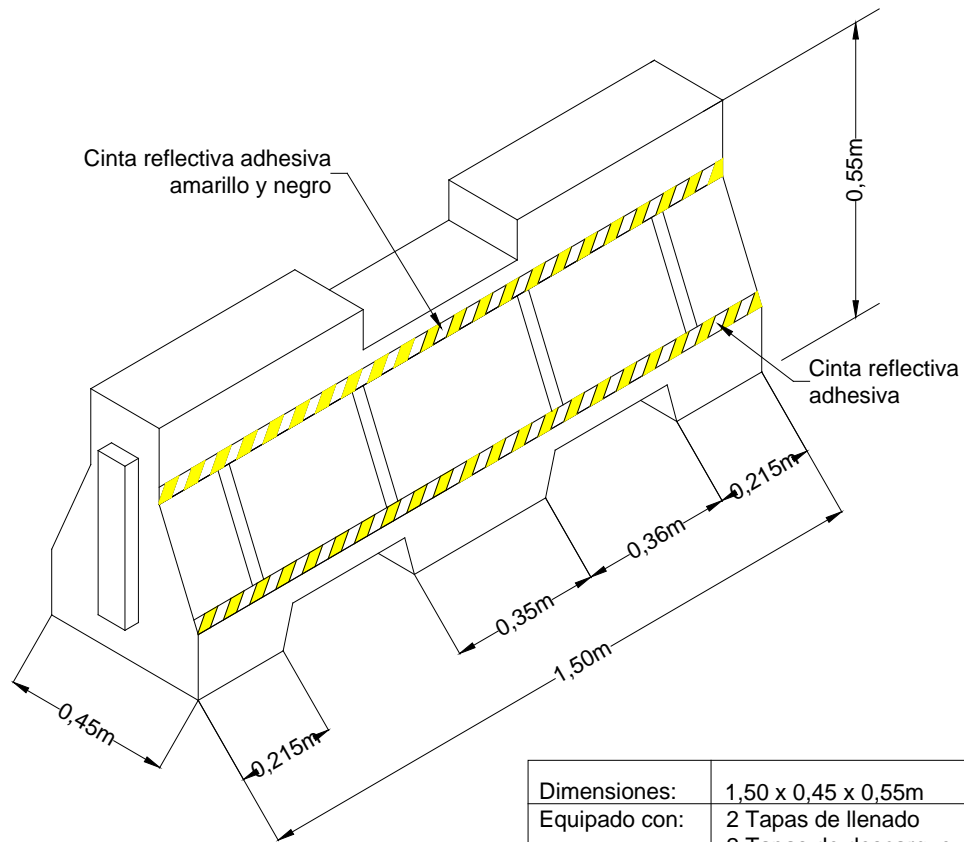
BARRERA PLASTICA TIPO A



Dimensiones:	2,00 x 0,52 x 1,00 m
Equipado con:	2 Tapas de llenado 2 Tapas de descargue 1 Tubo de paso
Peso:	30 Kg. - 50 Kg.
Peso con lastre:	200 Kg.
Usos:	División de calzadas Protección en áreas con trafico de baja velocidad

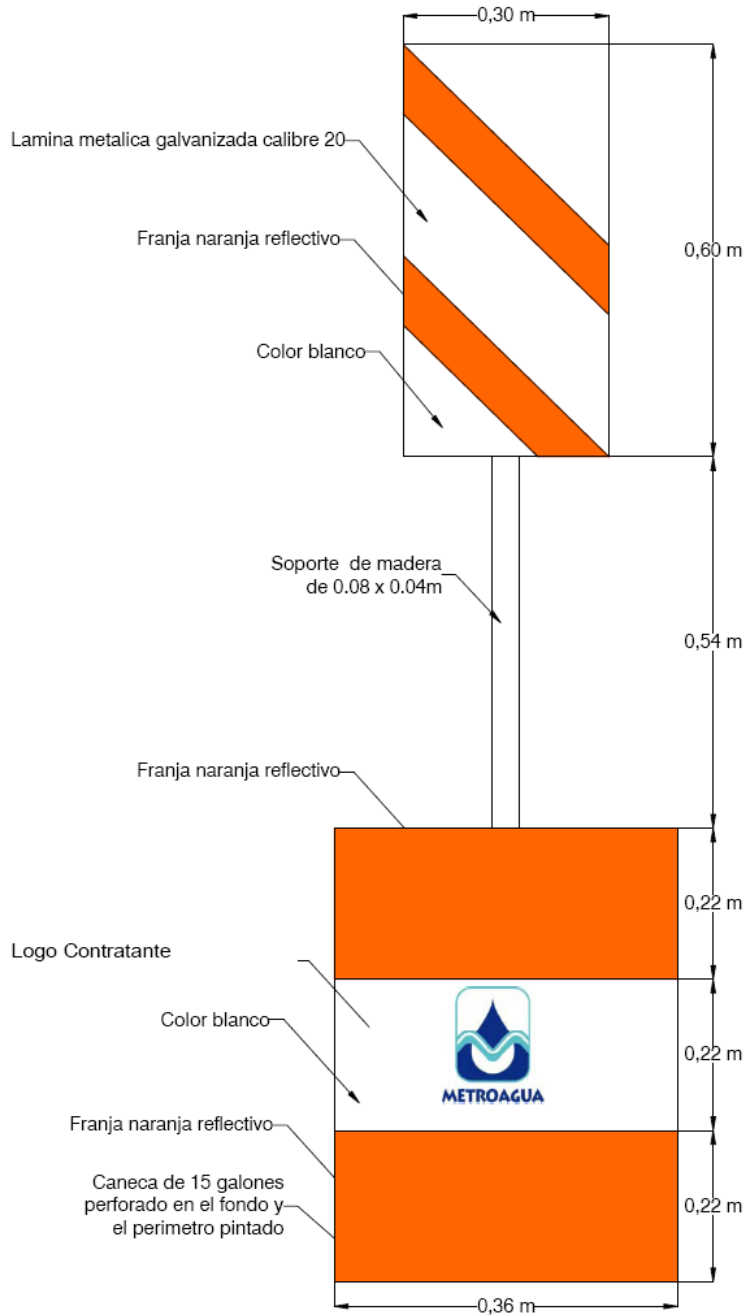
3.11.1.17 Esquema No. 19 - Barrera plástica - Tipo B

BARRERA PLASTICA TIPO B



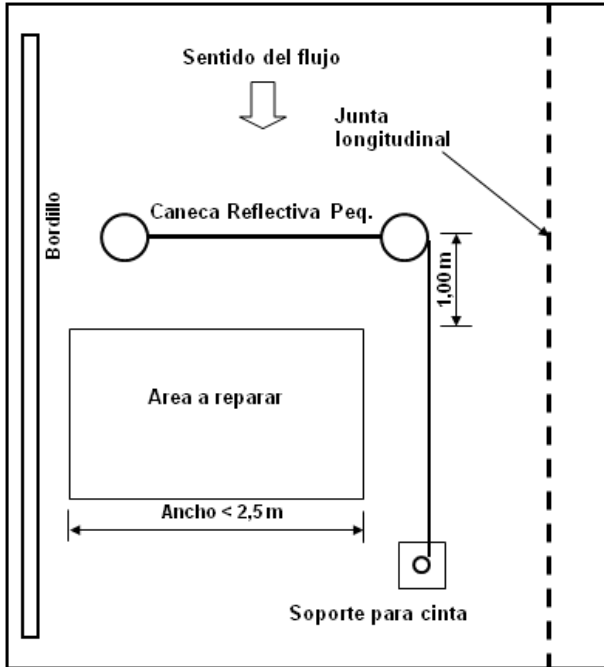
Dimensiones:	1,50 x 0,45 x 0,55m
Equipado con:	2 Tapas de llenado 2 Tapas de descargue 1 Tubo de paso
Peso:	15 Kg. - 25 Kg.
Peso con lastre:	90 Kg.
Usos:	División de calzadas Protección en áreas con trafico de baja velocidad

3.11.1.18 Esquema No. 20 - Caneca reflectiva pequeña para reparcho de pavimento



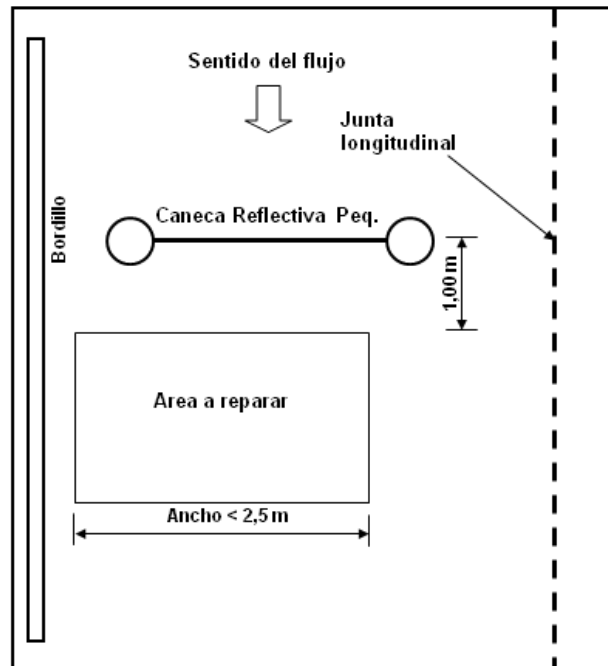
CANECA REFLECTIVA PEQUEÑA

3.11.1.19 Esquema No. 21 - Esquema de señalización para reparcho ancho < 2,5 m

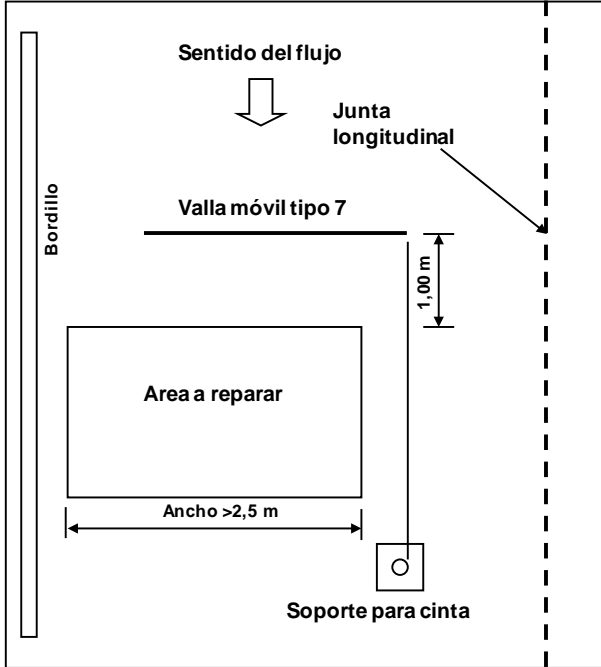


A) - Esquema de señalización para reparchos cerrado lateralmente

B) - Esquema de señalización para reparchos sin cerramiento lateral

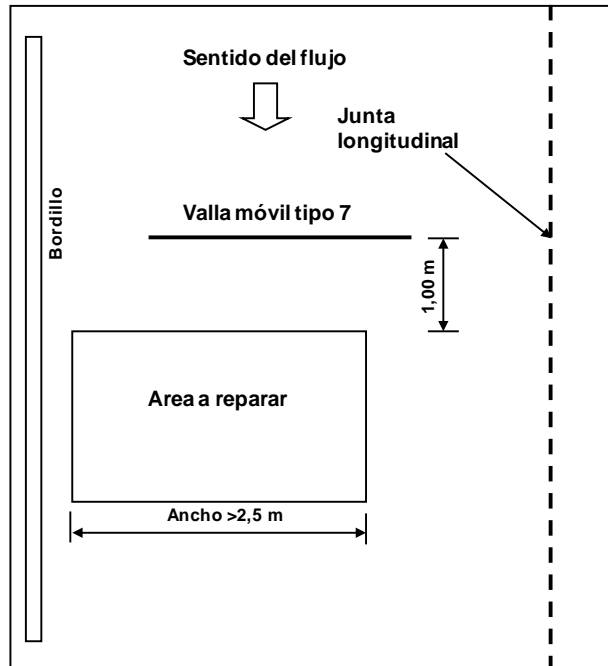


3.11.1.20 Esquema No. 22 - Esquema de señalización para reparcho ancho > 2,5 m



A) - Esquema de señalización para reparchos cerrado lateralmente

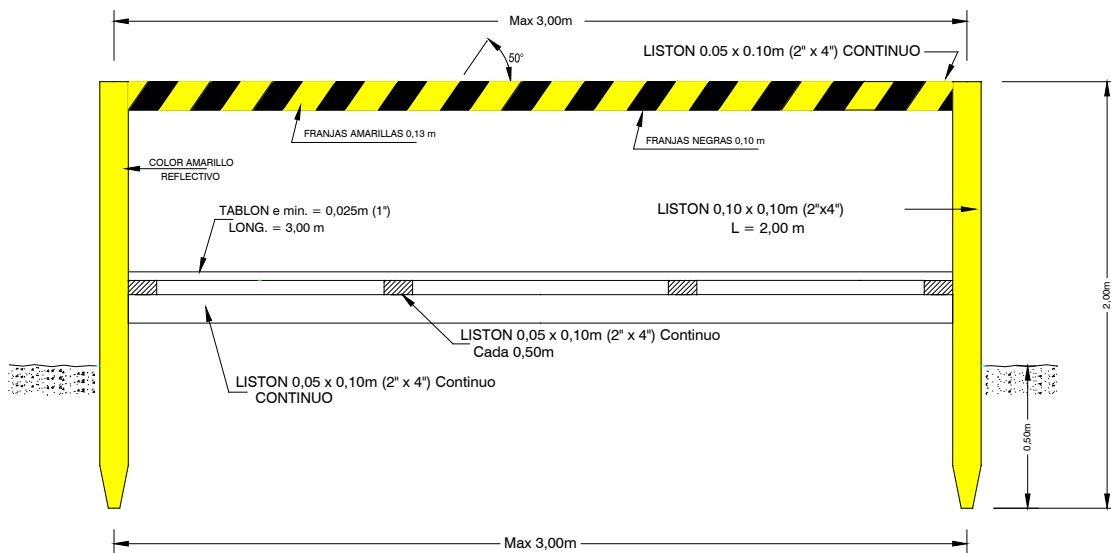
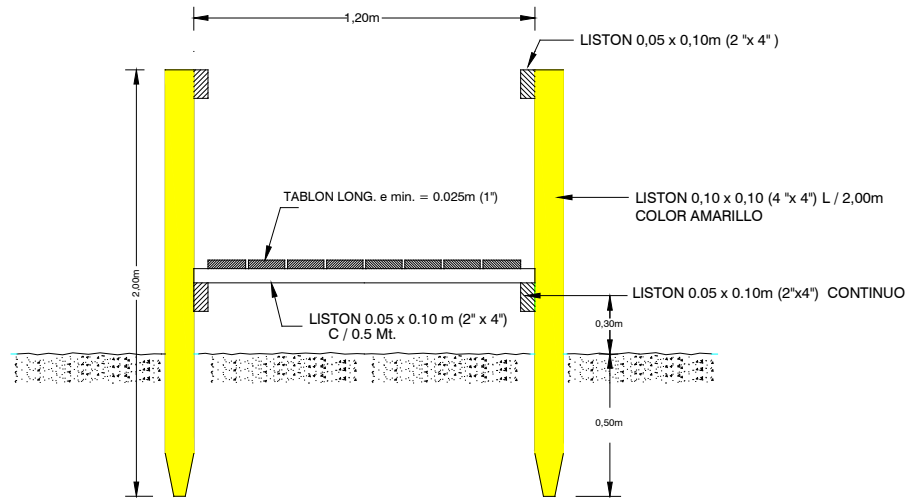
B) - Esquema de señalización para reparchos sin cerramiento lateral



ESPECIFICACIONES TÉCNICAS DE CONSTRUCCIÓN DE OBRAS DE ACUEDUCTO Y ALCANTARILLADO



3.11.1.21 Esquema No. 23 - Paso peatonal

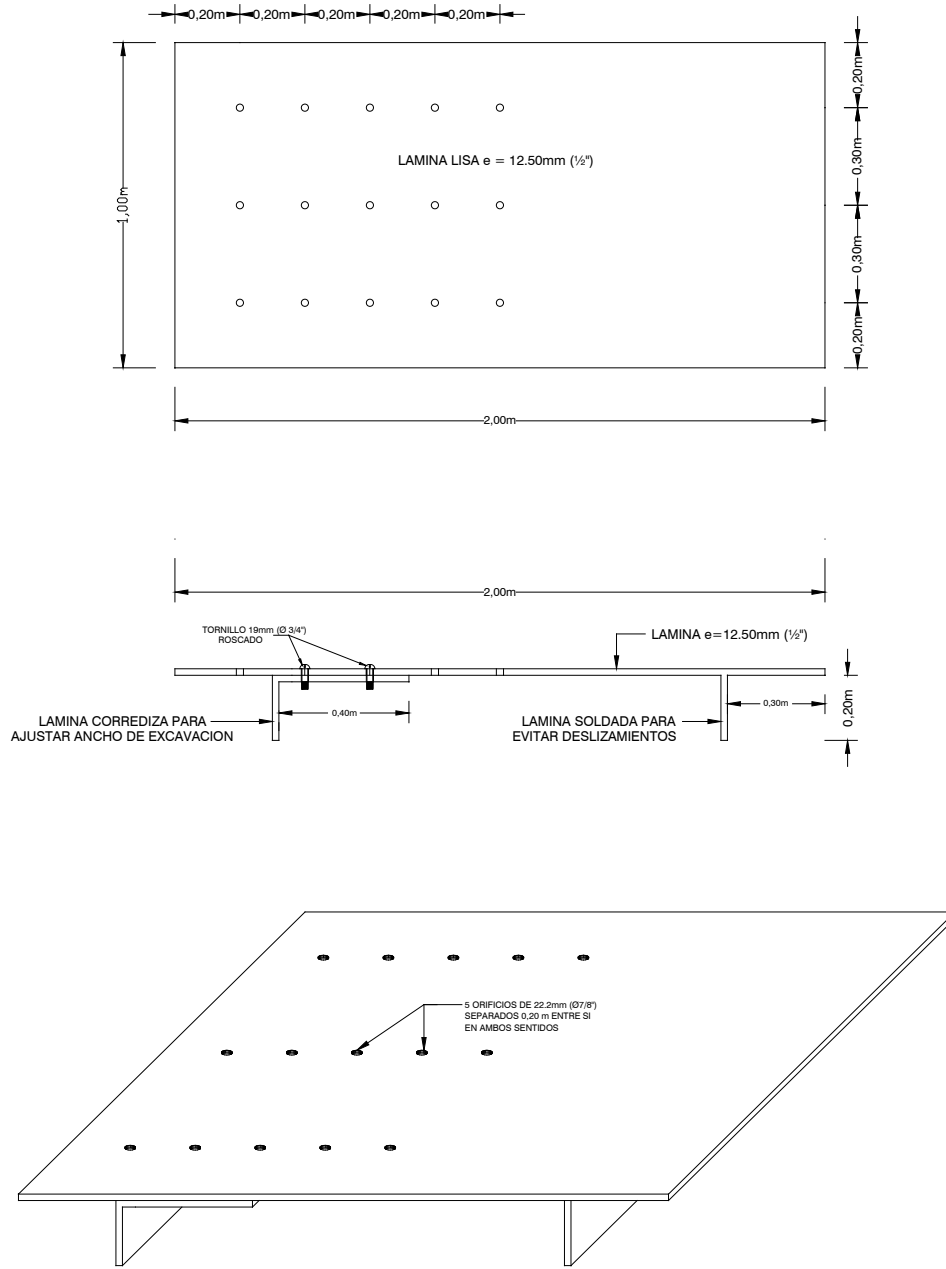


PASO PEATONAL

ESPECIFICACIONES TÉCNICAS DE CONSTRUCCIÓN DE OBRAS DE ACUEDUCTO Y ALCANTARILLADO



3.11.1.22 Esquema No. 24 - Paso vehicular



PASO VEHICULAR

ESPECIFICACIONES TÉCNICAS DE CONSTRUCCIÓN
DE OBRAS DE ACUEDUCTO Y ALCANTARILLADO



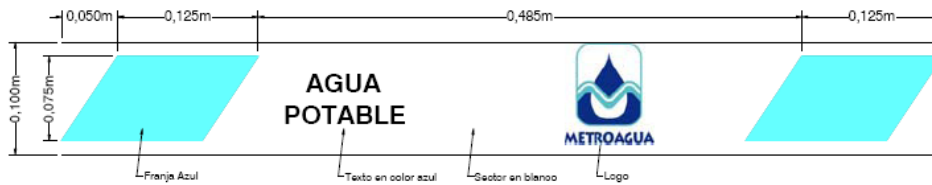
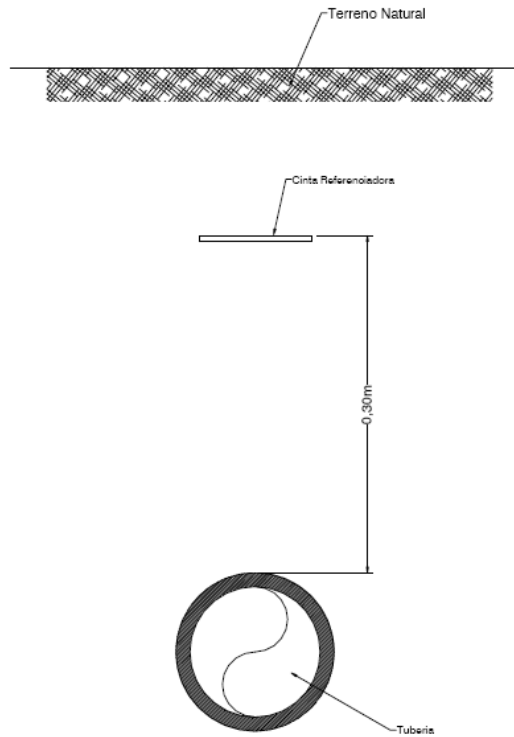
3.11.1.23 Esquema No. 25 - Barrera o malla de advertencia para servicio pesado



ESPECIFICACIONES TÉCNICAS DE CONSTRUCCIÓN DE OBRAS DE ACUEDUCTO Y ALCANTARILLADO



3.11.1.24 Esquema No. 26 - Cinta referenciadora



CINTA REFERENCIADORA ACUEDUCTO



CINTA REFERENCIADORA ALCANTARILLADO

ESPECIFICACIONES TÉCNICAS DE CONSTRUCCIÓN DE OBRAS DE ACUEDUCTO Y ALCANTARILLADO



ESQUEMAS DE CONSTRUCCIÓN

No.	DESCRIPCIÓN
Esquema 1.	Zanja típica alcantarillado
Esquema 2.	Zanja típica acueducto
Esquema 3.	Cimentación y rellenos conexiones domiciliarias alcantarillado
Esquema 4.	Manijas en zona verde
Esquema 5.	Manijas en vías pavimentada
Esquema 6.	Almacenaje de tubos
Esquema 7.	Acometida domiciliaria de acueducto con silleta de PE
Esquema 8.	Cimentación tubería polietileno
Esquema 9.	Clasificación de pozos de inspección
Esquema 10.	Pozo de inspección en ladrillo tolete macizo $e=0,20\text{ m}$ $1,0 \leq h \leq 1,45\text{ m}$
Esquema 11.	Pozo de inspección en ladrillo tolete macizo $e=0,20\text{ m}$ $1,45\text{ m} < h <= 3,00\text{ m}$
Esquema 12.	Pozo de inspección en concreto para $1,00 \leq h \leq 1,45\text{ m}$ sin cono de reducción
Esquema 13.	Pozo de inspección en concreto para $1,45\text{ m} < h <= 3,0\text{ m}$ con cono de reducción concéntrico
Esquema 14.	Pozo de inspección en concreto para $h > 3,0\text{ m}$ con cono de reducción concéntrico
Esquema 15.	Pozo de inspección en concreto para $h > 3,0\text{ m}$ con cono de reducción concéntrico
Esquema 16.	Pozo de inspección en concreto para $h > 3,0\text{ m}$ con cono de reducción excéntrico
Esquema 17.	Pozo de inspección mixto con uso de sección cilíndrica prefabricada sobre base en mampostería para alturas de $1,45 < h \leq 3,0\text{ m}$
Esquema 18.	Pozo de inspección mixto con uso de sección cilíndrica prefabricada sobre base de concreto para alturas de $h > 3,0\text{ m}$
Esquema 19.	Pozo de inspección mixto con base de concreto reforzado y suplemento cilíndrico en mampostería para alturas de $h > 1,45\text{ m}$ sin cono de reducción
Esquema 20.	Pozo de inspección mixto con base de concreto reforzado y suplemento en mampostería para alturas de $h > 1,45\text{ m}$ con cono de reducción
Esquema 21.	Pozo de inspección con uso de sección cilíndrica y base de concreto prefabricada para tuberías de diam. $\leq 500\text{ mm}$ (20") con cono de reducción excéntrico
Esquema 22.	Viga reforzada para suplemento de pozo de inspección
Esquema 23.	Pozo de inspección prefabricado con uso de sección cilíndrica y base de concreto prefabricada para tuberías de diam. $\leq 500\text{ mm}$ (20") sin cono de reducción
Esquema 24.	Pozo de inspección con uso de sección cilíndrica prefabricada sin cono de reducción sobre caja de concreto reforzada
Esquema 25.	Pozo de inspección con uso de sección cilíndrica prefabricada con cono de reducción excéntrico sobre caja de concreto reforzada
Esquema 26.	Pozo de inspección con uso de sección cilíndrica sobre base de

ESPECIFICACIONES TÉCNICAS DE CONSTRUCCIÓN DE OBRAS DE ACUEDUCTO Y ALCANTARILLADO



	chimenea
Esquema 27.	Esquema de cañuelas
Esquema 28.	Cámara de caída interna con tee 200 x 160 mm (8"x6") de PVC
Esquema 29.	Cámara de caída con registros
Esquema 30.	Registro de conexión domiciliaria sifónica para zona verde o zona dura
Esquema 31.	Registro de conexión domiciliaria no sifónica para zona verde o zona dura
Esquema 32.	Registro de conexión domiciliaria no sifónica para tráfico pesado
Esquema 33.	Registro de unión de tubería domiciliaria 0,30 x 0,30 m
Esquema 34.	Caja de válvula en mampostería doble
Esquema 35.	Bajante operador de válvulas < 8"
Esquema 36.	Tapa de bajante de operación
Esquema 37.	Instalación típica para filtro de 50 – 200 mm
Esquema 38.	Instalación típica para macromedidor electromagnético o ultrasónico de 50 – 200 mm
Esquema 39.	Instalación típica para filtro, macromedidor electromagnético o ultrasónico y válvula reguladora de 50 – 200 mm
Esquema 40.	Instalación típica para filtro y válvula reguladora de 50 – 200 mm
Esquema 41.	Instalación típica para macromedidor electromagnético o ultrasónico de 50 a 200 mm sin By Pass
Esquema 42.	Instalación típica para macromedidor electromagnético o ultrasónico de 250 – 2000 mm
Esquema 43.	Instalación típica para filtro de 250 – 300 mm
Esquema 44.	Instalación típica para filtro, macromedidor y válvula reguladora de 250 – 300 mm sin By Pass
Esquema 45.	Instalación típica para filtro, macromedidor y válvula reguladora de 250 – 300 mm
Esquema 46.	Instalación típica para filtro y válvula reguladora de 250 – 300 mm sin By Pass
Esquema 47.	Instalación típica para filtro y válvula reguladora de 250 – 300 mm
Esquema 48.	Instalación tapa y aro de 600 mm (24") en losa existente
Esquema 49.	Atraques de accesorios de acueducto
Esquema 50.	Camisa en tubería de acero al carbono (tubería de segunda) para tuberías de PEAD de 90, 110, 160 y 200 mm para cruces de arrollo
Esquema 51.	Camisa en tubería de acero al carbono (tubería de segunda) para tuberías de hierro dúctil de 250, 300, 350, 400, 500 y 600 mm para cruces de arrollo
Esquema 52.	Fijación en pasos aéreos redes de acueducto de polietileno diámetro < 160 mm
Esquema 53.	Fijación en pasos aéreos redes de acueducto de polietileno diámetro >= 160 mm
Esquema 54.	Fijación en pasos aéreos redes de acueducto de hierro dúctil diámetro >= 250 mm
Esquema 55.	Fijación en pasos aéreos a estructuras de box culvert o puente, de camisa de acero al carbón para tuberías de PEAD de 90, 110, 160 y 200 mm
Esquema 56.	Fijación en pasos aéreos a estructuras de box culvert o puente, de

ESPECIFICACIONES TÉCNICAS DE CONSTRUCCIÓN DE OBRAS DE ACUEDUCTO Y ALCANTARILLADO



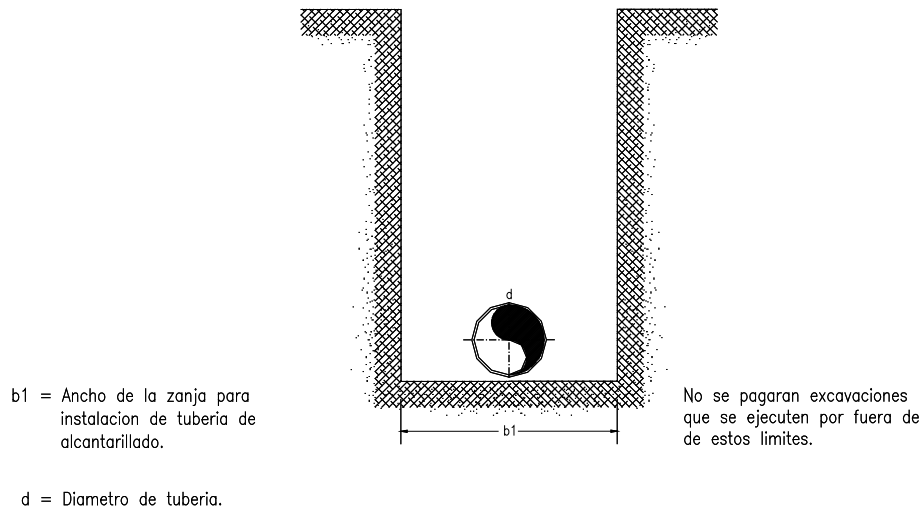
Esquema 57.	tuberías de hierro dúctil de 250, 300 y 350 mm
Esquema 58.	Detalle boca de incendio \varnothing 6" derivado de \varnothing 24" y mayor
Esquema 59.	Detalle boca de incendio \varnothing 6" derivado de \varnothing 20" y menores
Esquema 60.	Cabezotes para tubo circular
Esquema 61.	Dimensiones cabezotes para diferentes diámetros.
Esquema 62.	Cimentación en vías de asfalto de buen estado.
Esquema 63.	Caja construida en mampostería para medidores de 12,7 mm (1/2") y 19,0 mm (3/4")
Esquema 64.	Caja prefabricada de piso (en concreto para medidores de 12,7 mm (1/2") y 19,0 mm (3/4"))
Esquema 65.	Tapa metálica de hierro dúctil para medidores de acueducto
Esquema 66.	Caja metálica para medidores de velocidad de 12,7 mm (1/2") instalados en pared
Esquema 67.	Caja metálica para medidores volumétricos de 12,7 mm (1/2") instalados en pared
Esquema 68.	Caja construida en mampostería para medidores de diámetro de 25,0 mm (1") a 50 mm (2")
Esquema 68	Detalles de caja construida en mampostería para medidores de diámetro de 25,0 mm (1") a 50,0 mm (2")

ESPECIFICACIONES TÉCNICAS DE CONSTRUCCIÓN DE OBRAS DE ACUEDUCTO Y ALCANTARILLADO



3.11.1.25 Esquema 1 - Zanja típica alcantarillado

SECCIONES TIPO ZANJA PARA ALCANTARILLADO



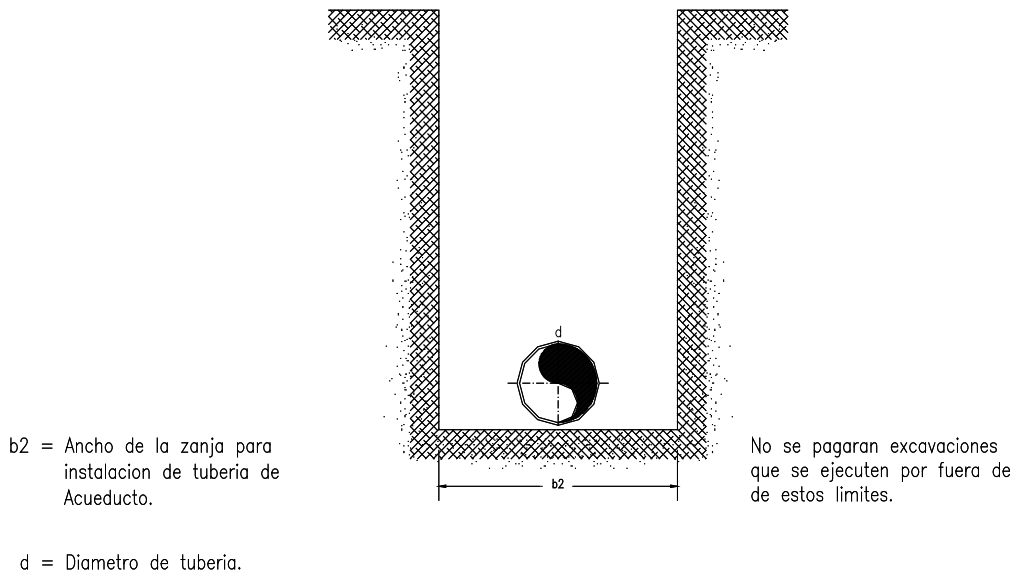
d	b1
160 - 200 mm (ø6" y ø8")	0,60 m
250 - 300 mm (ø10" y ø12")	0,70 m
350 - 400 mm (ø14" y ø16")	0,80 m
450 mm (ø18")	0,90 m
500 - 525 mm (ø20" y ø21")	1,00 m
600 mm (ø24")	1,10 m
700 mm (ø24")	1,30 m
800 mm (ø30")	1,40 m
825 mm (ø33")	1,40 m
900 mm (ø36")	1,50 m
1000 mm (ø40")	1,80 m

ESPECIFICACIONES TÉCNICAS DE CONSTRUCCIÓN DE OBRAS DE ACUEDUCTO Y ALCANTARILLADO



3.11.1.26 Esquema 2 - Zanja típica acueducto

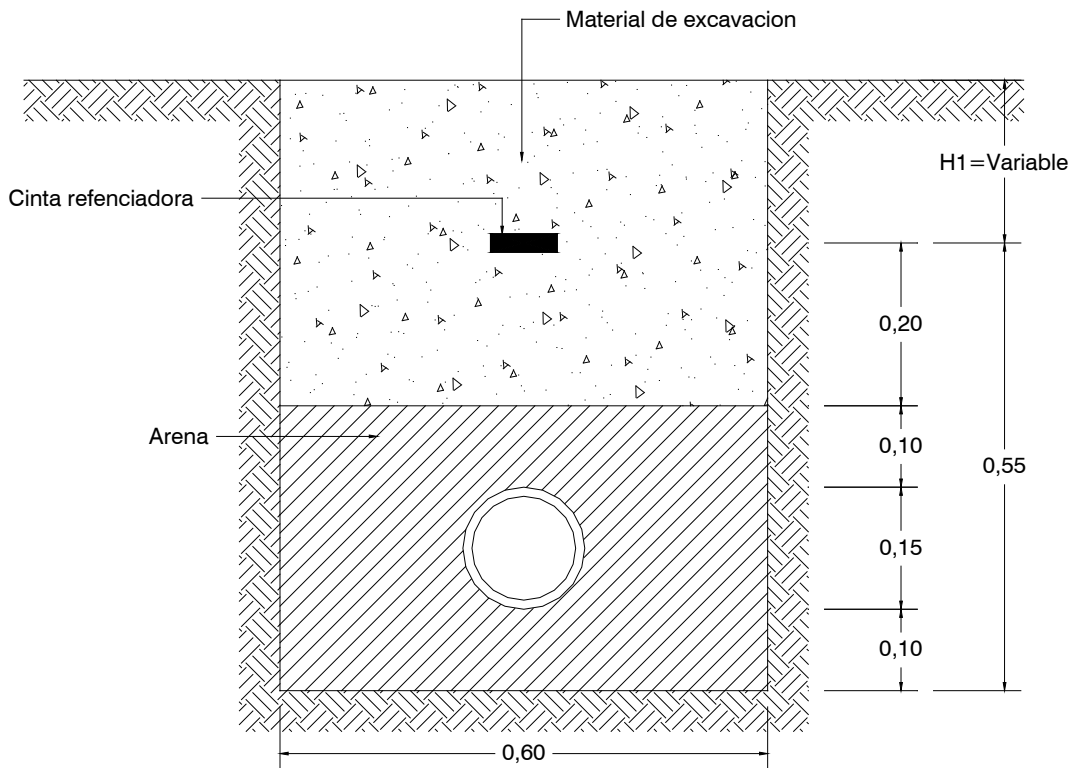
SECCIONES TIPO ZANJA PARA ACUEDUCTO



d	b2
90 Y 110 mm (3"y4")	0,40 m
160 – 200 mm (ø6" y ø8")	0,50 m
250 – 300 mm (ø10" y ø12")	0,60 m
350 – 400 mm (ø14" y ø16")	0,70 m
450 mm (ø18")	0,80 m
500 – 525 mm (ø20" y ø21")	0,90 m
600 mm (ø24")	1,00 m
700 mm (ø27")	1,10 m
800 mm (ø30")	1,20 m
825 mm (ø33")	1,30 m
900 mm (ø36")	1,40 m
1000 mm (ø40")	1,60 m

3.11.1.27 Esquema 3 - Cimentación y rellenos conexiones domiciliarias
alcantarillado

CIMENTACION Y RELLENOS
CONEXIONES DOMICILIARIAS
ALCANTARILLADO



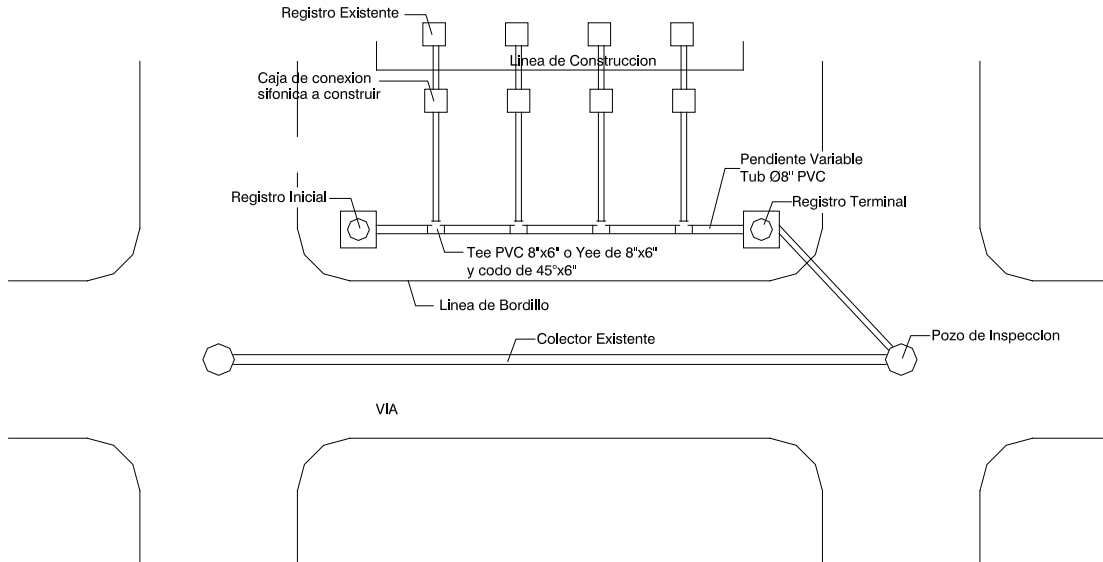
Medidas en metros

ESPECIFICACIONES TÉCNICAS DE CONSTRUCCIÓN DE OBRAS DE ACUEDUCTO Y ALCANTARILLADO

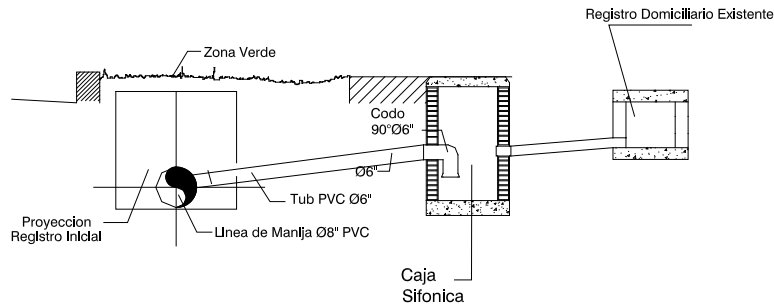


3.11.1.28 Esquema 4 - Manijas en zona verde

ESQUEMA TIPICO MANIJAS PARA REPOSICION DE REDES DE ALCANTARILLADO EN ZONA VERDE



- LOS REGISTROS INICIAL Y TERMINAL LLEVARAN TAPA EN FERROCONCRETO TIPO POZO DE INSPECCION
- LA PROFUNDIDAD DE LAS CAJAS DE EMPALME ES DETERMINADA POR LA SALIDA DE AGUAS SERVIDAS DE LAS VIVIENDAS.



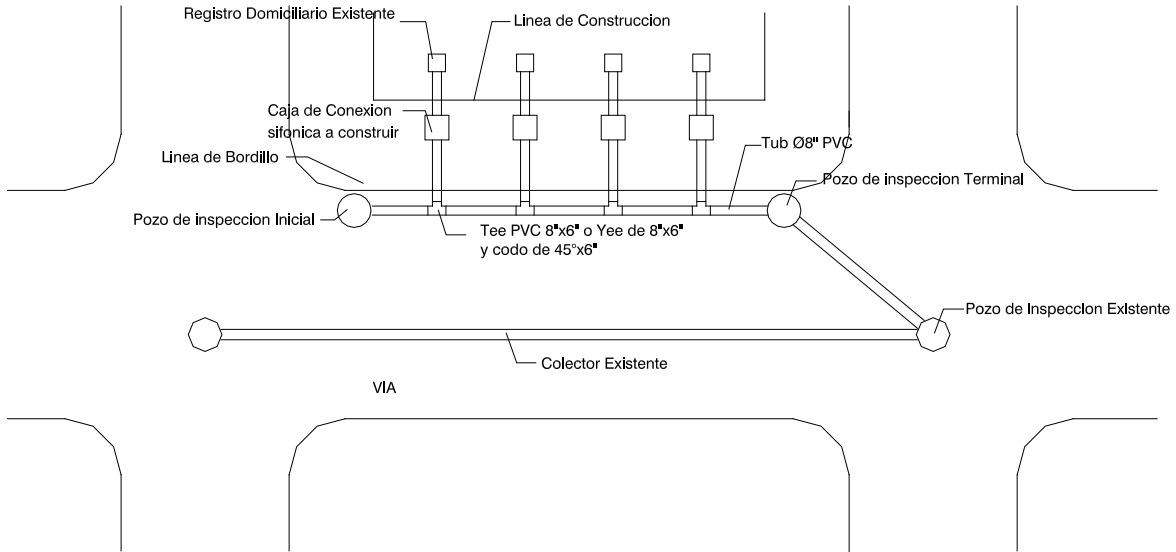
CORTE EN ZONA VERDE

h_1 = Depende de la profundidad y diametro de la tubería

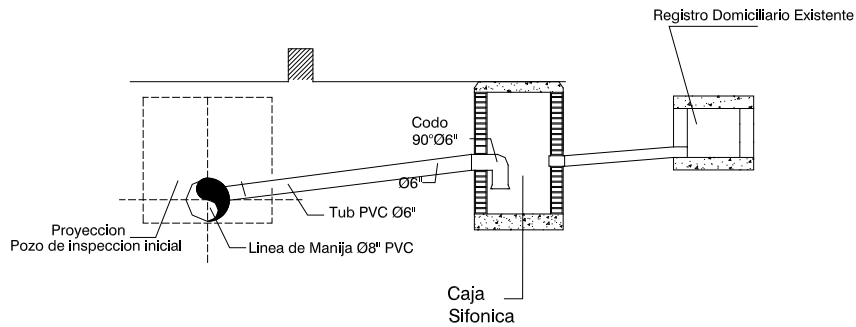
ESPECIFICACIONES TÉCNICAS DE CONSTRUCCIÓN DE OBRAS DE ACUEDUCTO Y ALCANTARILLADO



3.11.1.29 Esquema 5 - Manijas en vías pavimentada ESQUEMA TIPICO MANIJAS PARA REPOSICION DE REDES DE ALCANTARILLADO EN VIA PAVIMENTADA



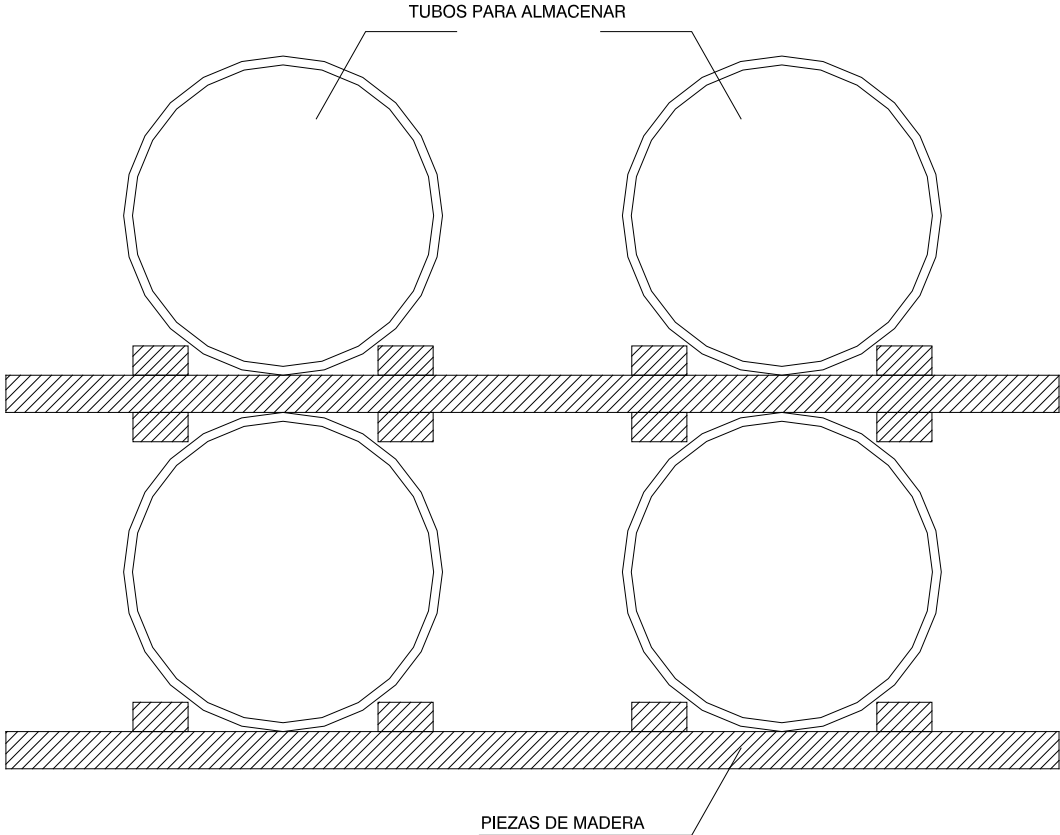
- SE CONSTRUIRAN POZOS DE INSPECCION INICIAL Y TERMINAL PARA EL TRAMO DE MANIJA CON TAPA EN HIERRO DUCTIL.
- LA PROFUNDIDAD DE LAS CAJAS DE EMPALME ES DETERMINADA POR LA SALIDA DE AGUAS SERVIDAS DE LAS VIVIENDAS.



CORTE EN VIA PAVIMENTADA

3.11.1.30 Esquema 6 - Almacenaje de tubos

ALMACENAJE PARA TUBERIA DE POLIESTER
REFORZADA CON FIBRA DE VIDRIO

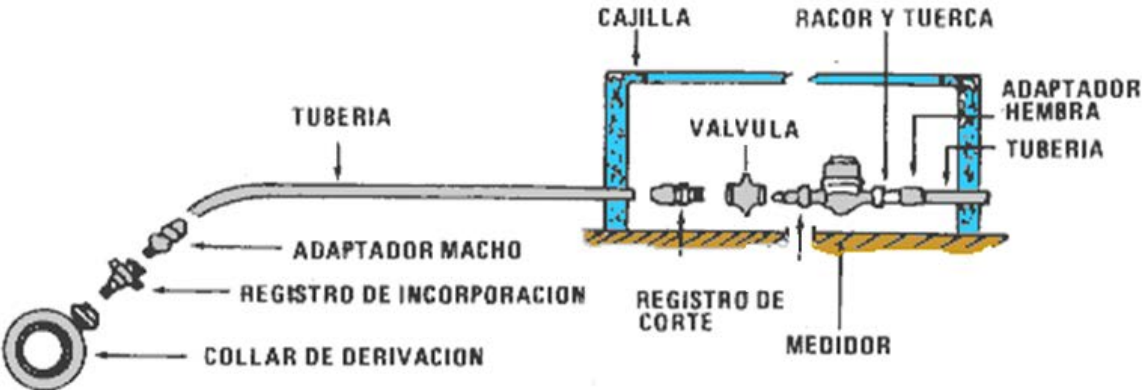


ALMACENAJE DE TUBOS

ESPECIFICACIONES TÉCNICAS DE CONSTRUCCIÓN DE OBRAS DE ACUEDUCTO Y ALCANTARILLADO



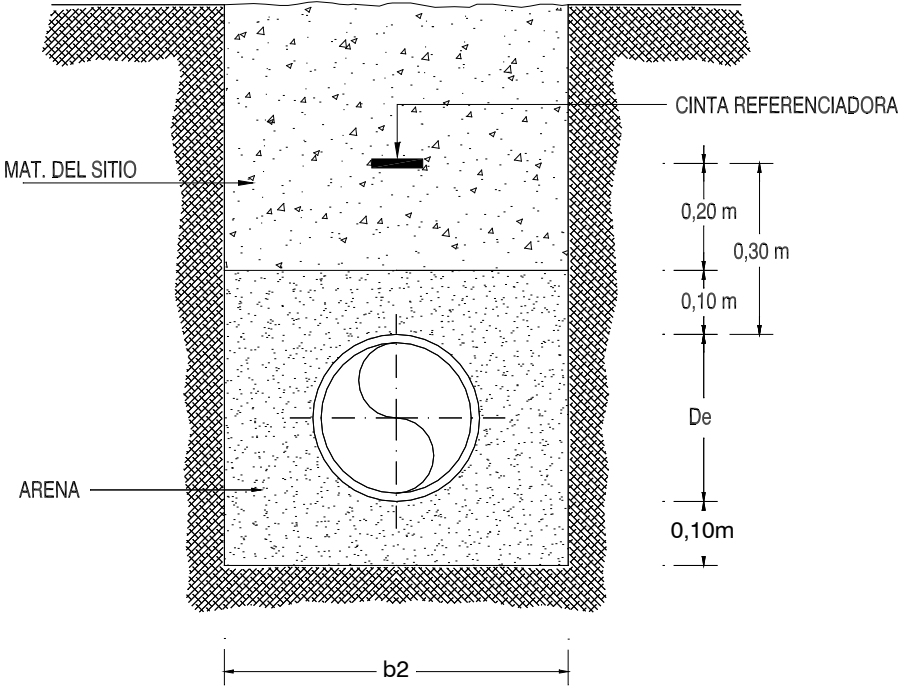
3.11.1.31 Esquema 7 - Acometida domiciliar de acueducto



ESPECIFICACIONES TÉCNICAS DE CONSTRUCCIÓN DE OBRAS DE ACUEDUCTO Y ALCANTARILLADO



3.11.1.32 Esquema 8 - Cimentación tubería

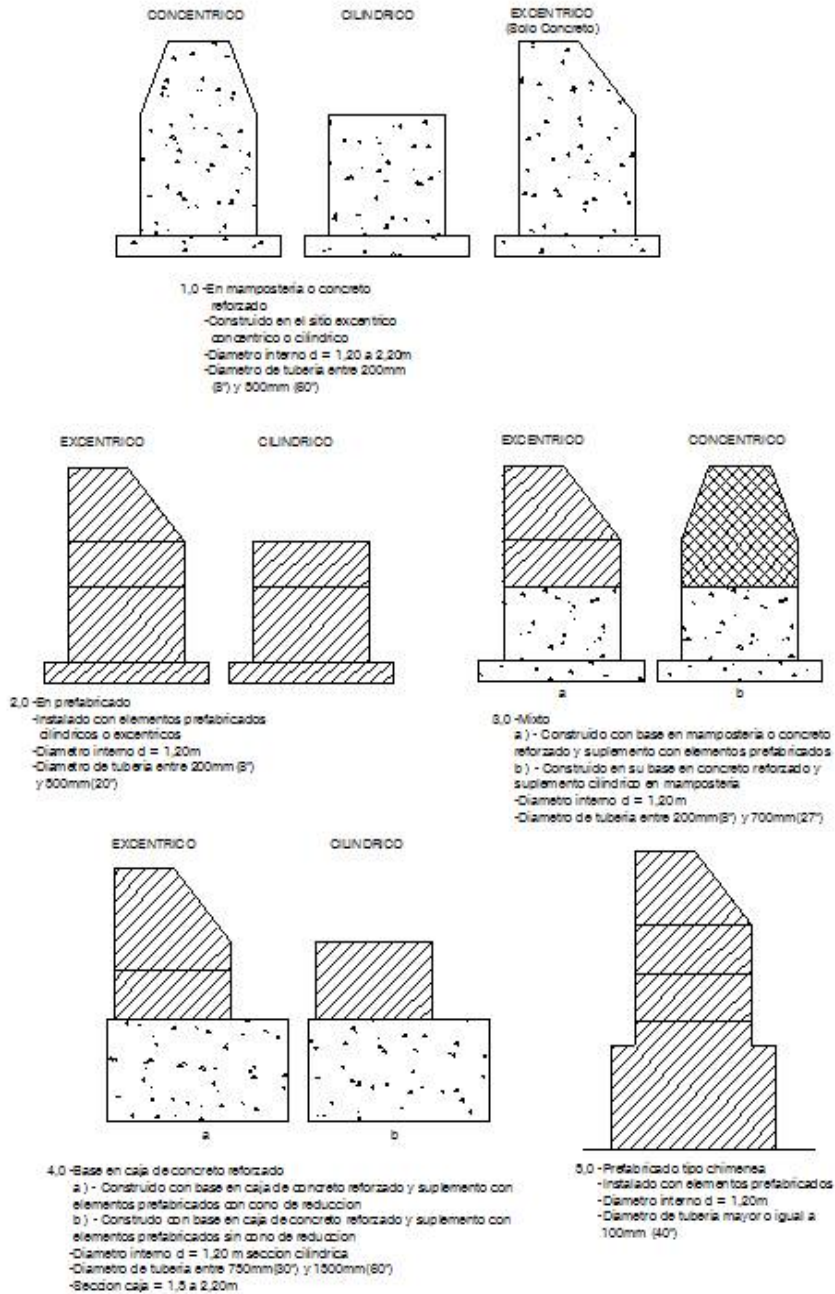


ESPECIFICACIONES TÉCNICAS DE CONSTRUCCIÓN DE OBRAS DE ACUEDUCTO Y ALCANTARILLADO



3.11.1.33 Esquema 9 - Clasificación de pozos de inspección

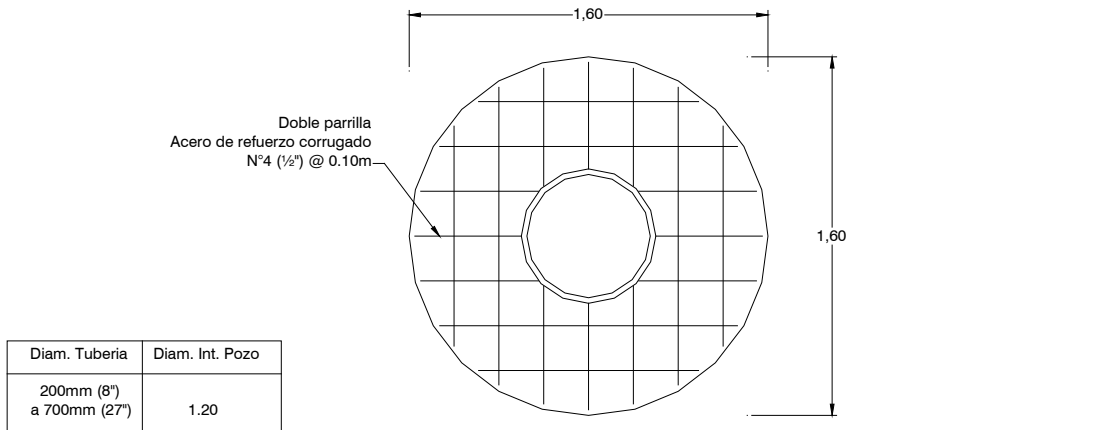
CLASIFICACION POZOS DE INSPECCION



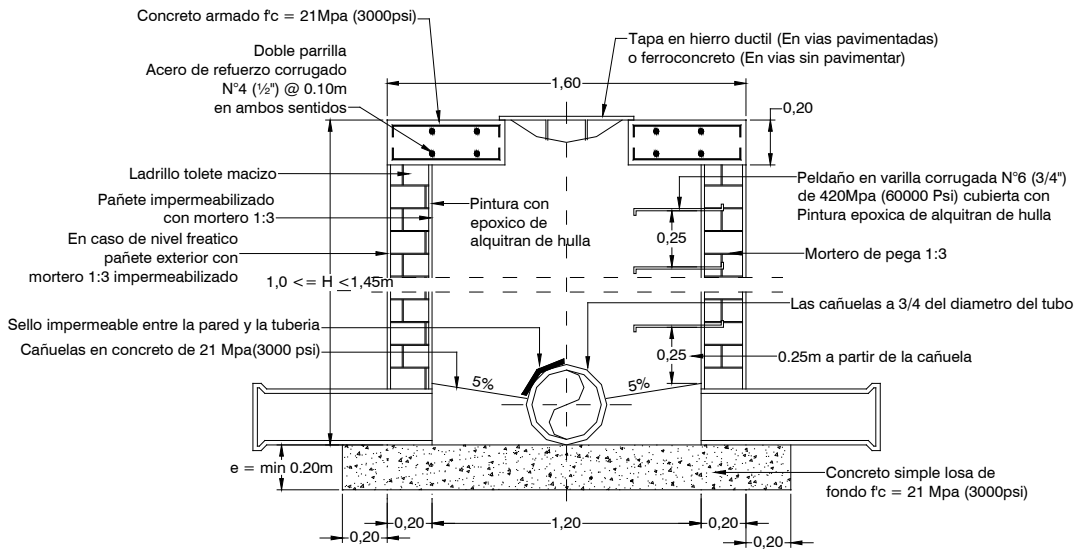
ESPECIFICACIONES TÉCNICAS DE CONSTRUCCIÓN DE OBRAS DE ACUEDUCTO Y ALCANTARILLADO



3.11.1.34 Esquema 10 - Pozo de inspección en ladrillo tolete macizo $e=0,20$ m $1,0 \leq h \leq 1,45$ m



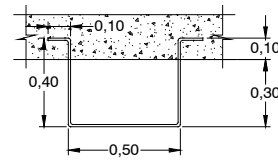
DETALLE LOSA SUPERIOR PREFABRICADA



* Las cañuelas a 3/4 tubo en
concreto 3000psi

* La altura del pozo de inspeccion (h)
se medira desde la cota batea
de salida hasta la cota
rasante de la tapa

* Queda prohibido el uso
de ladrillo de caño



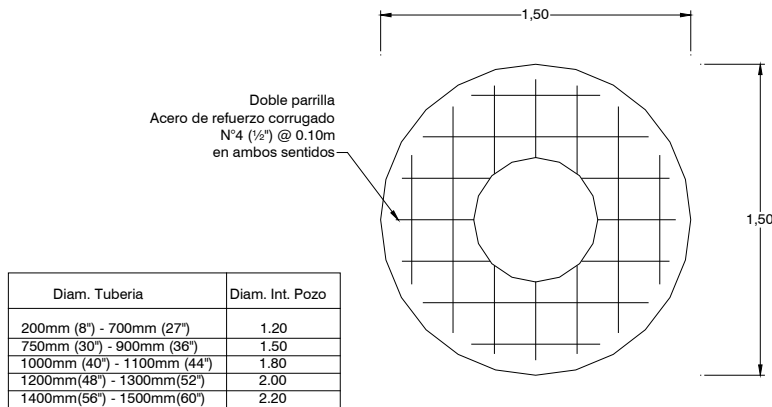
DETALLE PELDAÑO

POZO DE INSPECCION EN LADRILLO DOBLE
PARA ALTURAS $1,0 \leq H \leq 1,45m$

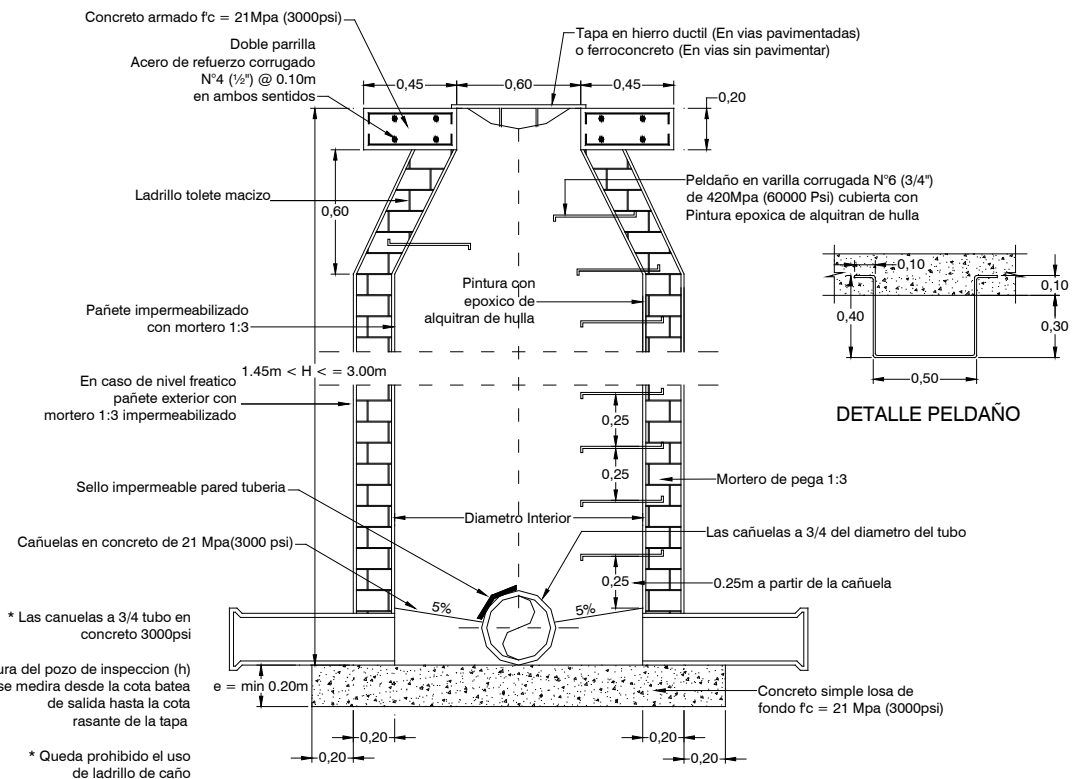
ESPECIFICACIONES TÉCNICAS DE CONSTRUCCIÓN DE OBRAS DE ACUEDUCTO Y ALCANTARILLADO



3.11.1.35 Esquema 11 - Pozo de inspección en ladrillo tolete macizo e=0,20 m 1.45m <h< =3,00 m



DETALLE LOSA SUPERIOR PREFABRICADA

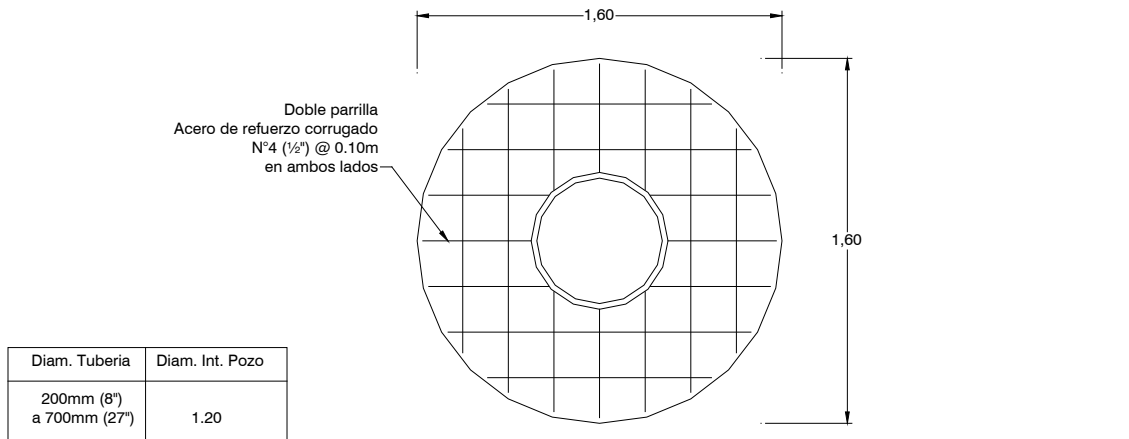


POZO DE INSPECCION EN LADRILLO DOBLE PARA ALTURAS MAYORES DE 1.45m Y MENOR O IGUAL DE 3.00m

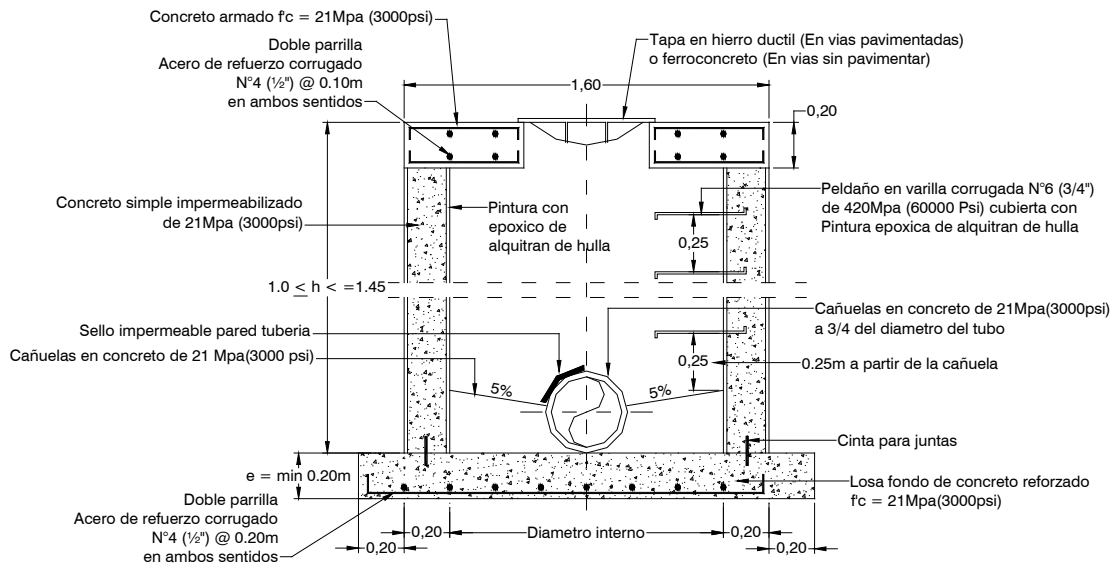
ESPECIFICACIONES TÉCNICAS DE CONSTRUCCIÓN DE OBRAS DE ACUEDUCTO Y ALCANTARILLADO



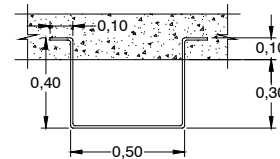
3.11.1.36 Esquema 12 - Pozo de inspección en concreto para $1,00 \leq h \leq 1,45$ m sin cono de reducción



DETALLE LOSA SUPERIOR PREFABRICADA



* La altura del pozo de inspeccion (h) se medira desde la cota batea de salida hasta tapa del manhole que corresponde a la rasante



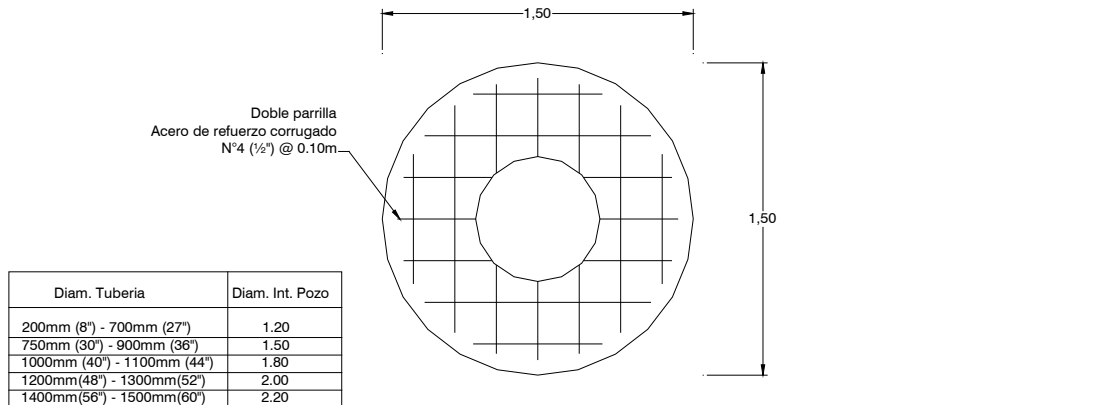
DETALLE PELDAÑO

POZO DE INSPECCION EN CONCRETO
PARA $1.00\text{m} \leq H \leq 1.45\text{m}$

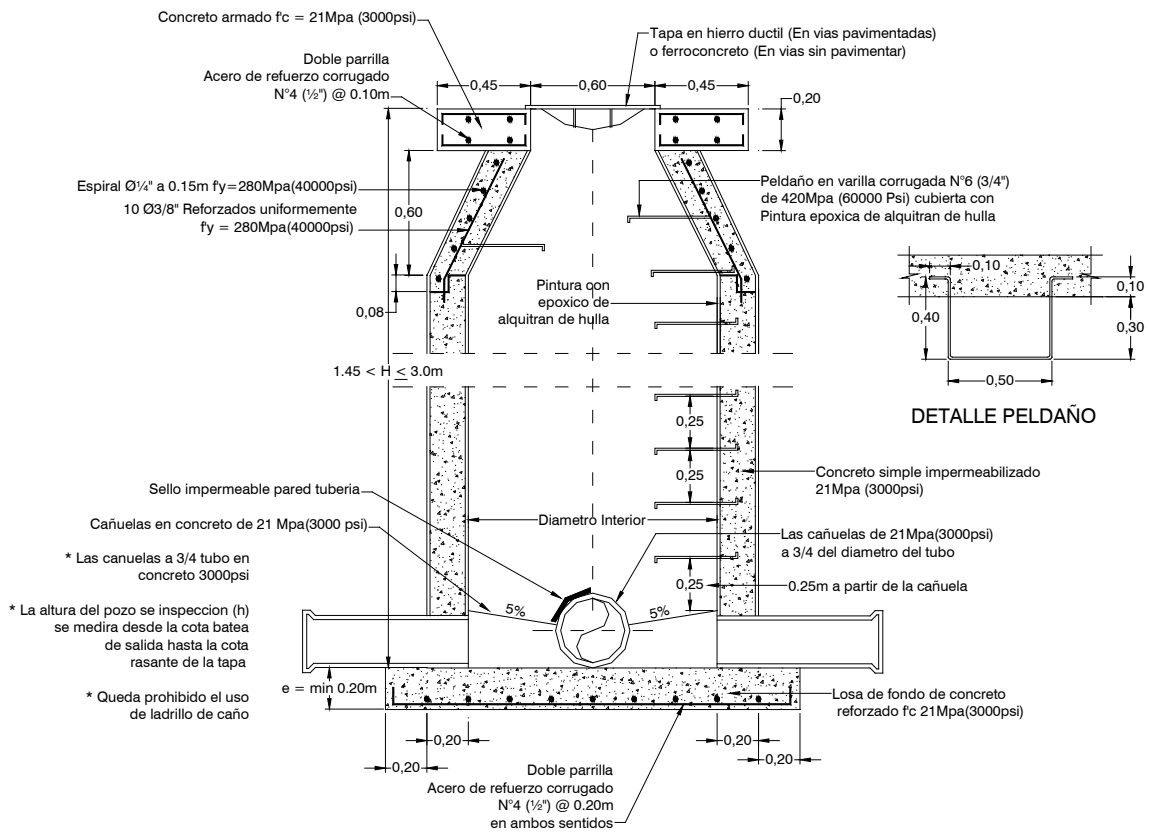
ESPECIFICACIONES TÉCNICAS DE CONSTRUCCIÓN DE OBRAS DE ACUEDUCTO Y ALCANTARILLADO



3.11.1.37 Esquema 13 - Pozo de inspección en concreto para $1,45\text{ m} < h \leq 3,0\text{ m}$ con cono de reducción concéntrico



DETALLE LOSA SUPERIOR PREFABRICADA

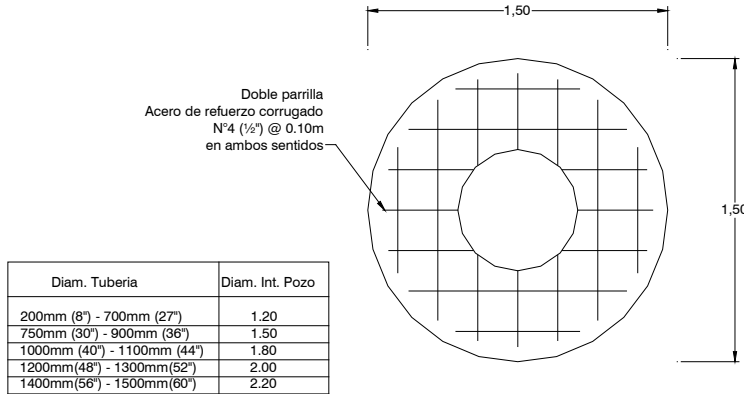


POZO DE INSPECCIÓN EN CONCRETO PARA ALTURAS MAYORES DE 1.45m Y MENOR O IGUAL DE 3.00m CON CONO DE REDUCCION CONCENCTRICO

ESPECIFICACIONES TÉCNICAS DE CONSTRUCCIÓN DE OBRAS DE ACUEDUCTO Y ALCANTARILLADO

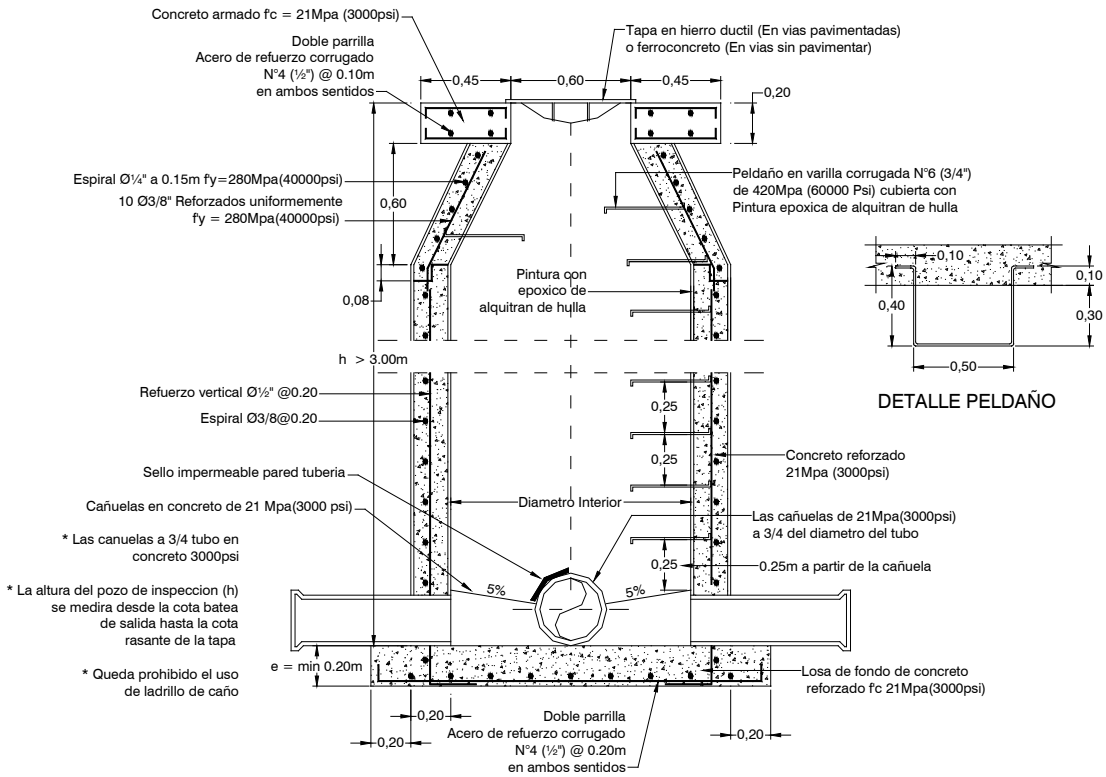


3.11.1.38 Esquema 14 - Pozo de inspección en concreto para $h > 3,0$ m con cono de reducción concéntrico



Diam. Tubería	Diam. Int. Pozo
200mm (8") - 700mm (27")	1.20
750mm (30") - 900mm (36")	1.50
1000mm (40") - 1100mm (44")	1.80
1200mm(48") - 1300mm(52")	2.00
1400mm(56") - 1500mm(60")	2.20

DETALLE LOSA SUPERIOR PREFABRICADA

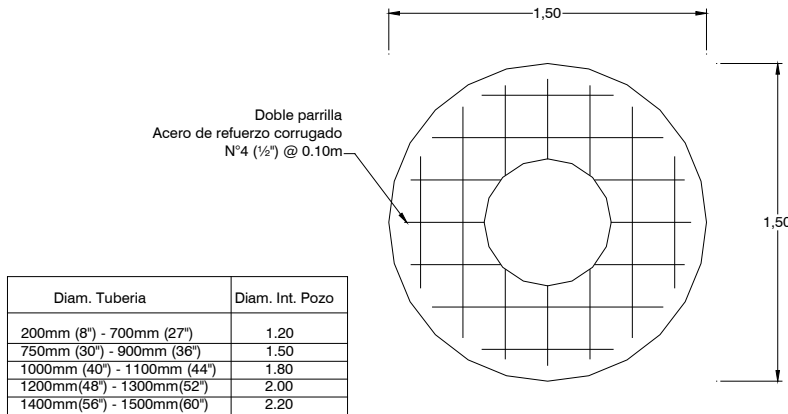


POZO DE INSPECCION EN CONCRETO PARA ALTURAS MAYORES DE 3.00m CON CONO DE REDUCCION CONCENTRICO

ESPECIFICACIONES TÉCNICAS DE CONSTRUCCIÓN DE OBRAS DE ACUEDUCTO Y ALCANTARILLADO

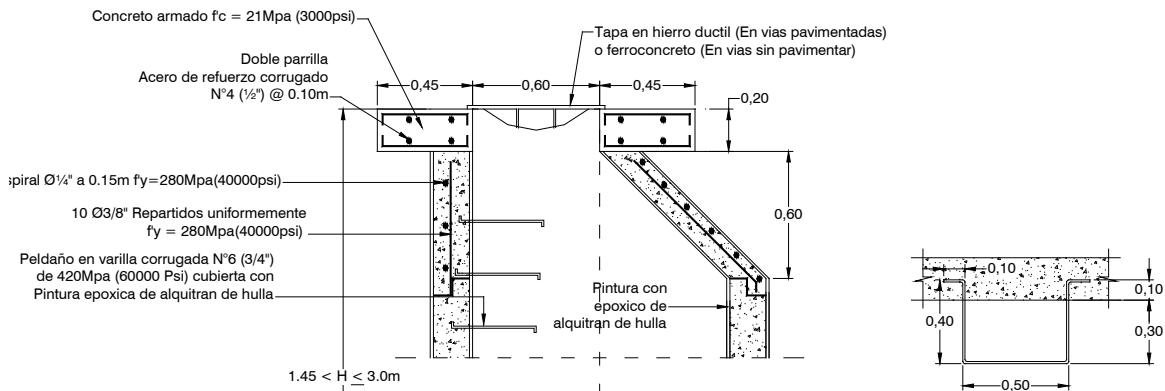


3.11.1.39 Esquema 15 - Pozo de inspección en concreto para $h > 3,0$ m con cono de reducción concéntrico

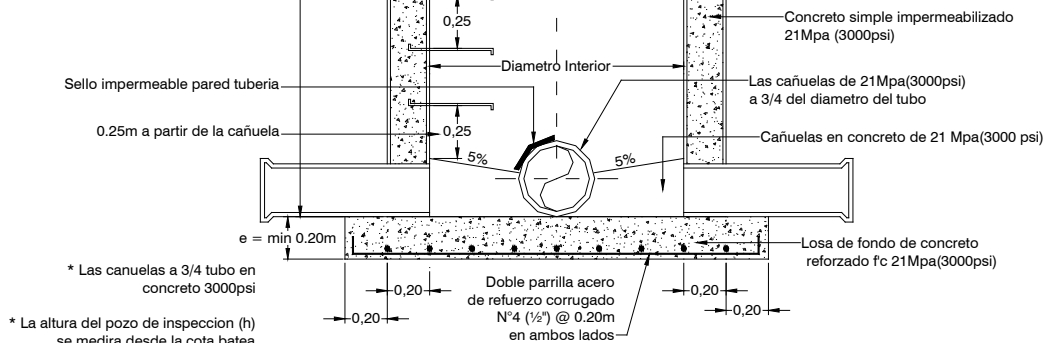


Diam. Tubería	Diam. Int. Pozo
200mm (8") - 700mm (27")	1.20
750mm (30") - 900mm (36")	1.50
1000mm (40") - 1100mm (44")	1.80
1200mm(48") - 1300mm(52")	2.00
1400mm(56") - 1500mm(60")	2.20

DETALLE LOSA SUPERIOR PREFABRICADA



DETALLE PELDAÑO



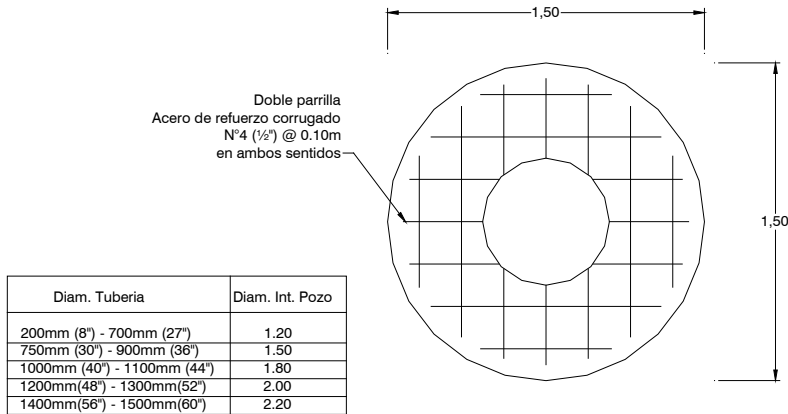
POZO DE INSPECCION EN CONCRETO PARA ALTURAS MAYORES DE 1.45m Y MENOR O IGUAL DE 3.00m CON CONO DE REDUCCION EXCENTRICO

- * Las cañuelas a 3/4 tubo en concreto 3000psi
- * La altura del pozo de inspeccion (h) se medirá desde la cota batea de salida hasta la cota rasante de la tapa
- * Queda prohibido el uso de ladrillo de caño

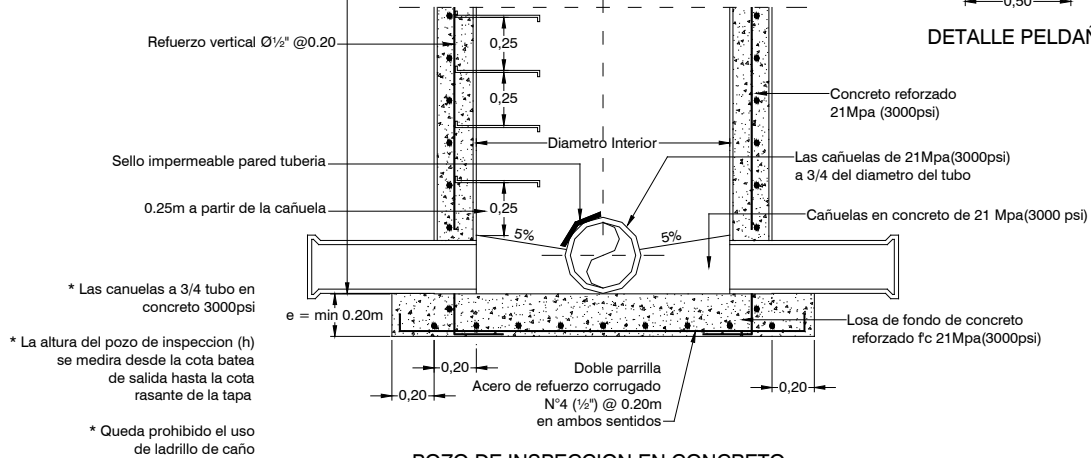
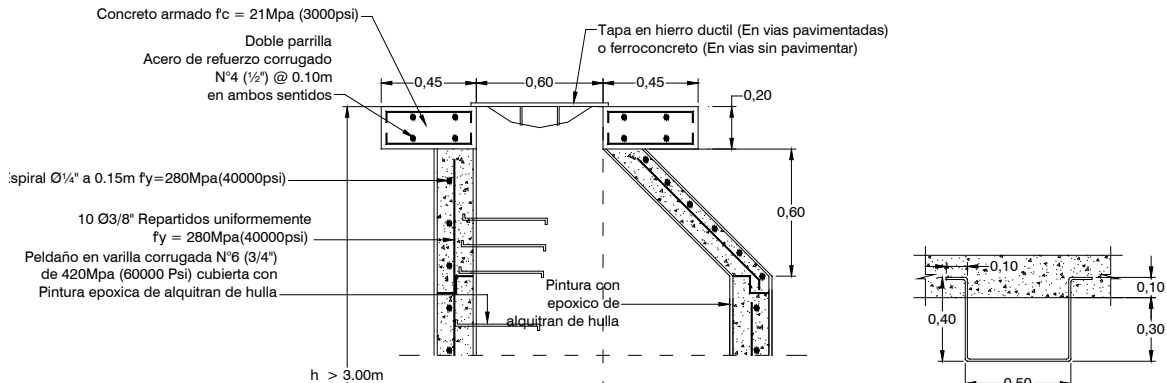
ESPECIFICACIONES TÉCNICAS DE CONSTRUCCIÓN DE OBRAS DE ACUEDUCTO Y ALCANTARILLADO



3.11.1.40 Esquema 16 - Pozo de inspección en concreto para $h > 3,0$ m con cono de reducción excéntrico



DETALLE LOSA SUPERIOR PREFABRICADA

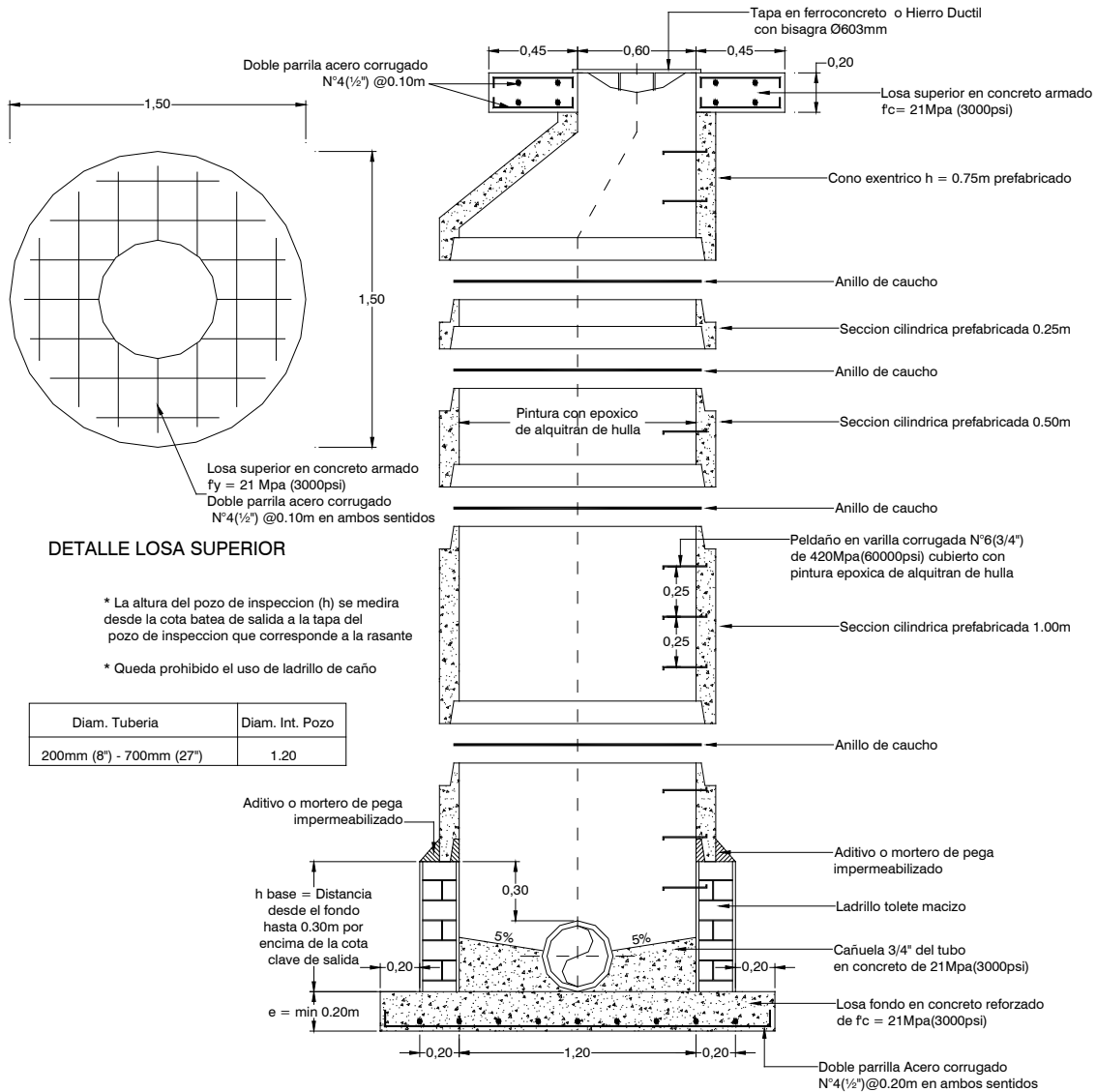


POZO DE INSPECCION EN CONCRETO PARA ALTURAS MAYORES DE 3.00m CON CONO DE REDUCCION EXENTRICO

ESPECIFICACIONES TÉCNICAS DE CONSTRUCCIÓN DE OBRAS DE ACUEDUCTO Y ALCANTARILLADO



3.11.1.41 Esquema 17 - Pozo de inspección mixto con uso de sección cilíndrica prefabricada sobre base en mampostería para alturas de $1,45 < h \leq 3,0$ m

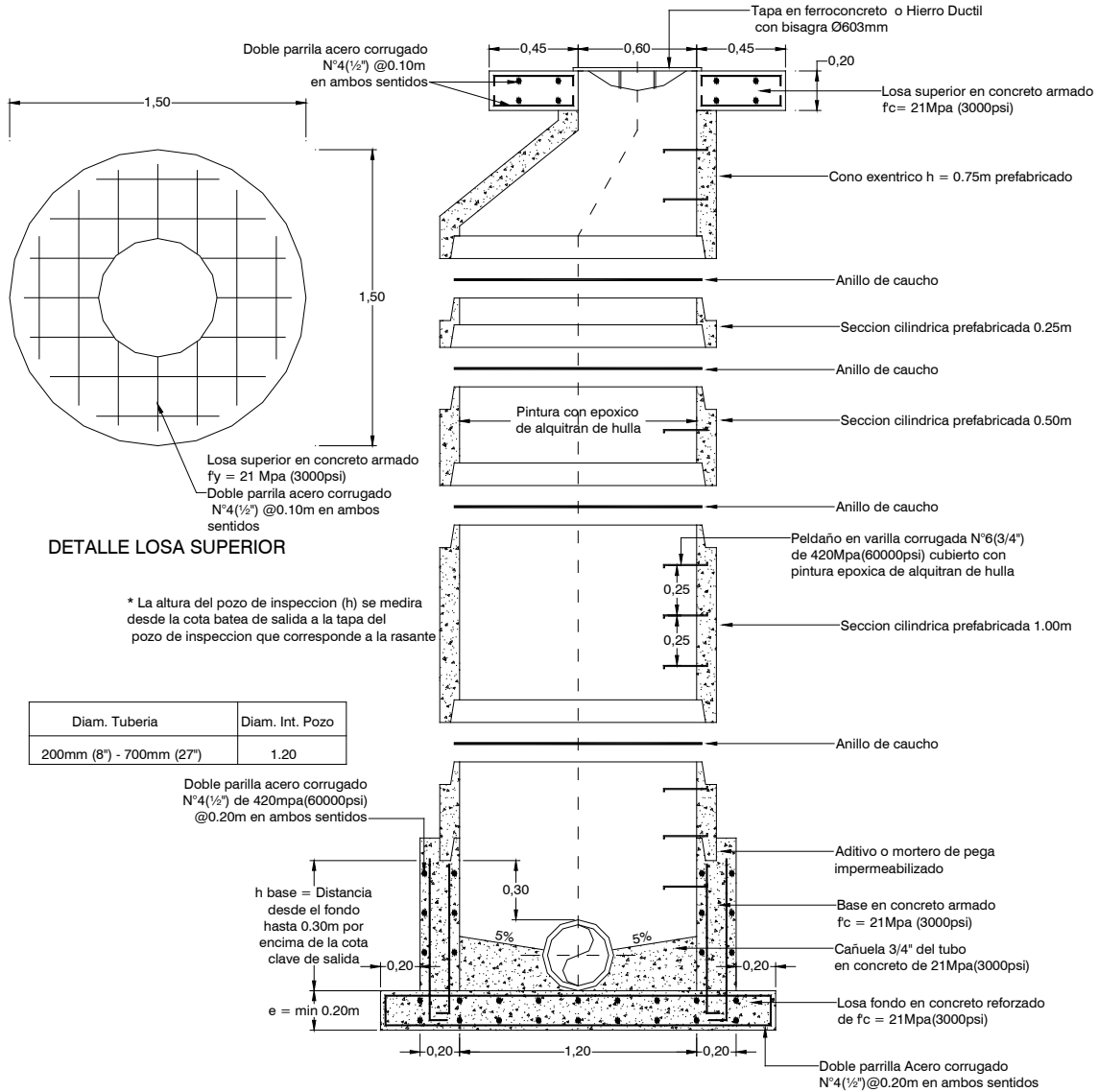


POZO DE INSPECCION MIXTO CON USO DE SECCION CILINDRICA PREFABRICADA SOBRE BASE EN MAMPOSTERIA PARA ALTURAS MAYORES DE 1.45m Y MENOR O IGUAL DE 3.00m

ESPECIFICACIONES TÉCNICAS DE CONSTRUCCIÓN DE OBRAS DE ACUEDUCTO Y ALCANTARILLADO



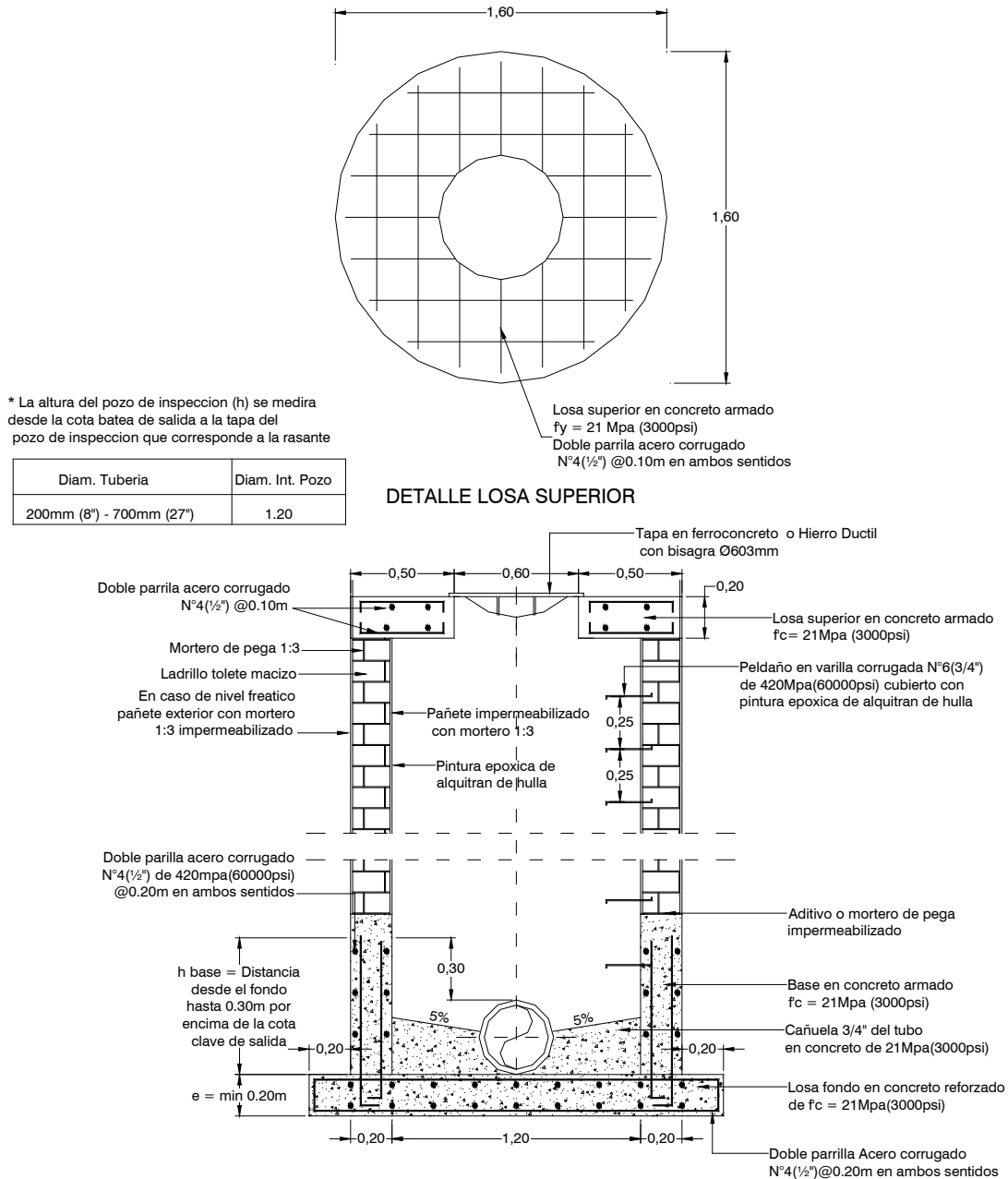
3.11.1.42 Esquema 18 - Pozo de inspección mixto con uso de sección cilíndrica prefabricada sobre base de concreto para alturas de $h > 3,0$ m



ESPECIFICACIONES TÉCNICAS DE CONSTRUCCIÓN DE OBRAS DE ACUEDUCTO Y ALCANTARILLADO



3.11.1.43 Esquema 19 - Pozo de inspección mixto con base de concreto reforzado y suplemento cilíndrico en mampostería para alturas de $h > 1,45$ m sin cono de reducción

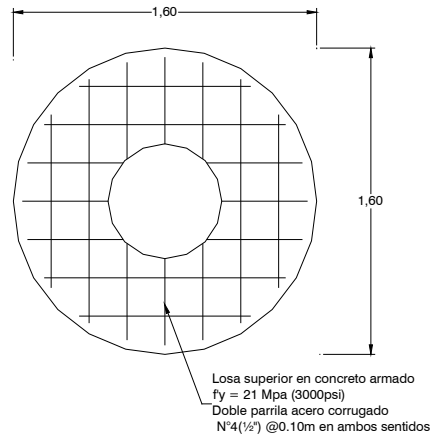


POZO DE INSPECCION MIXTO CON BASE EN CONCRETO REFORZADO Y SUPLEMENTO CILINDRICO EN MAMPOSTERIA PARA ALTURAS $< 1.45\text{m}$

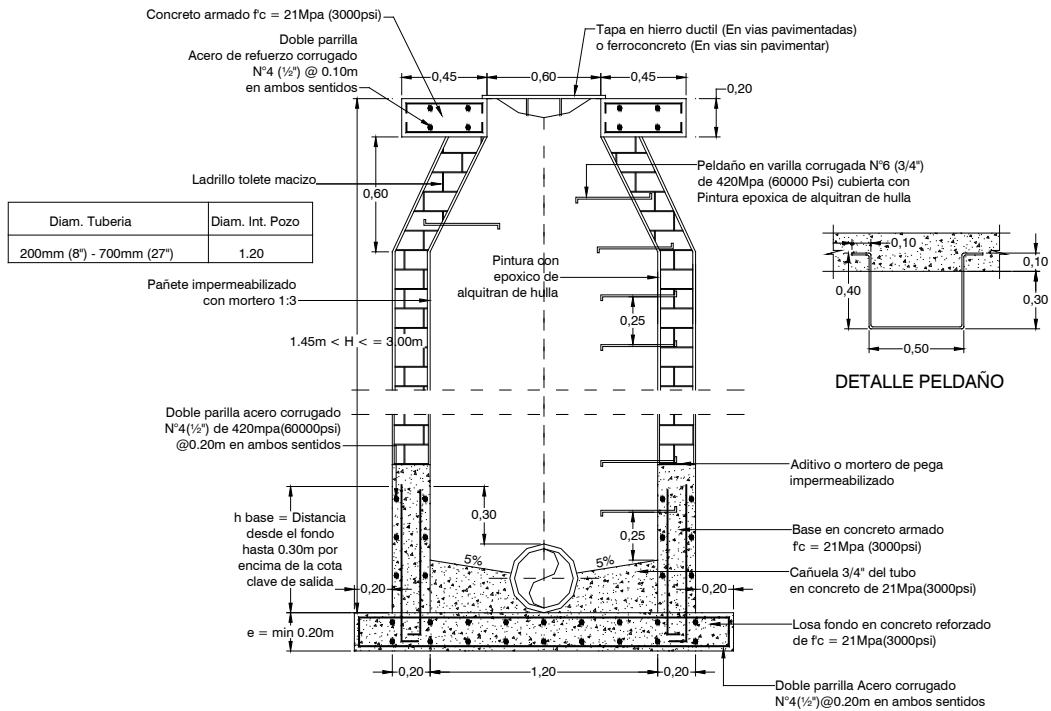
ESPECIFICACIONES TÉCNICAS DE CONSTRUCCIÓN DE OBRAS DE ACUEDUCTO Y ALCANTARILLADO



3.11.1.44 Esquema 20 - Pozo de inspección mixto con base de concreto reforzado y suplemento en mampostería para alturas de $h > 1,45$ m con cono de reducción



DETALLE LOSA SUPERIOR



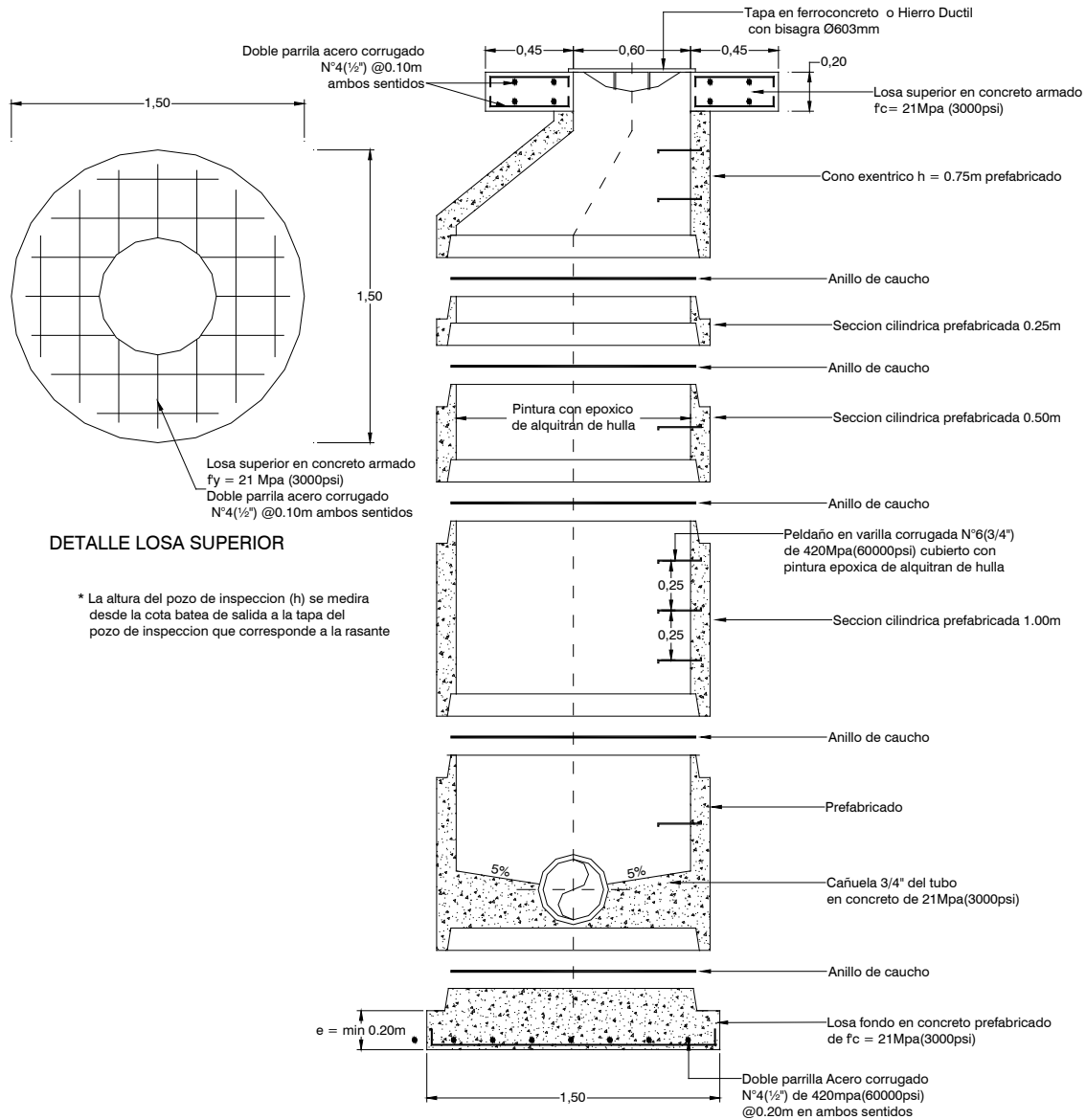
DETALLE PELDAÑO

POZO DE INSPECCION MIXTO CON BASE EN CONCRETO REFORZADO Y SUPLEMENTO CILINDRICO EN MAMPOSTERIA PARA ALTURAS $> 1.45\text{m}$

ESPECIFICACIONES TÉCNICAS DE CONSTRUCCIÓN DE OBRAS DE ACUEDUCTO Y ALCANTARILLADO



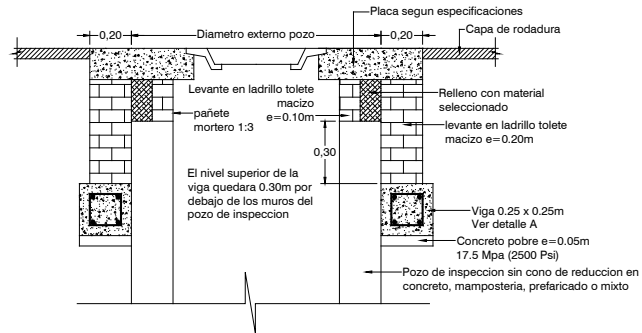
3.11.1.45 Esquema 21 - Pozo de inspección con uso de sección cilíndrica y base de concreto prefabricada para tuberías de diam. ≤ 500 mm (20") con cono de reducción excéntrico



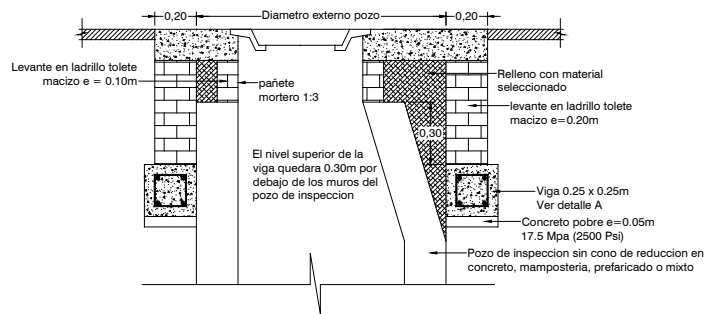
ESPECIFICACIONES TÉCNICAS DE CONSTRUCCIÓN DE OBRAS DE ACUEDUCTO Y ALCANTARILLADO



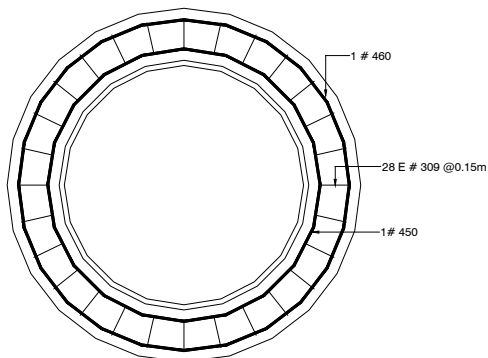
3.11.1.46 Esquema 22 - Viga reforzada para suplemento de pozo de inspección



VIGA REFORZADA PARA POZOS SIN CONO DE REDUCCION



VIGA REFORZADA PARA POZOS CON CONO DE REDUCCION EXENTRICO



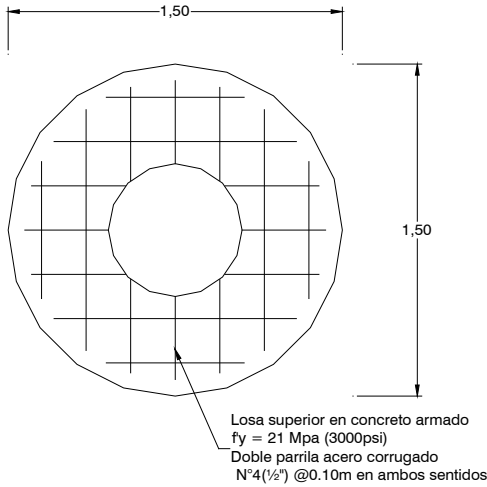
DETALLE A

DESPIECE	#	CANT	LONG(M)	PERO(kg)	
	460	4	2	6.00	12.0
	450	4	2	5.00	10.0
	309	3	28	0.90	14.0
Peso total				36.0	

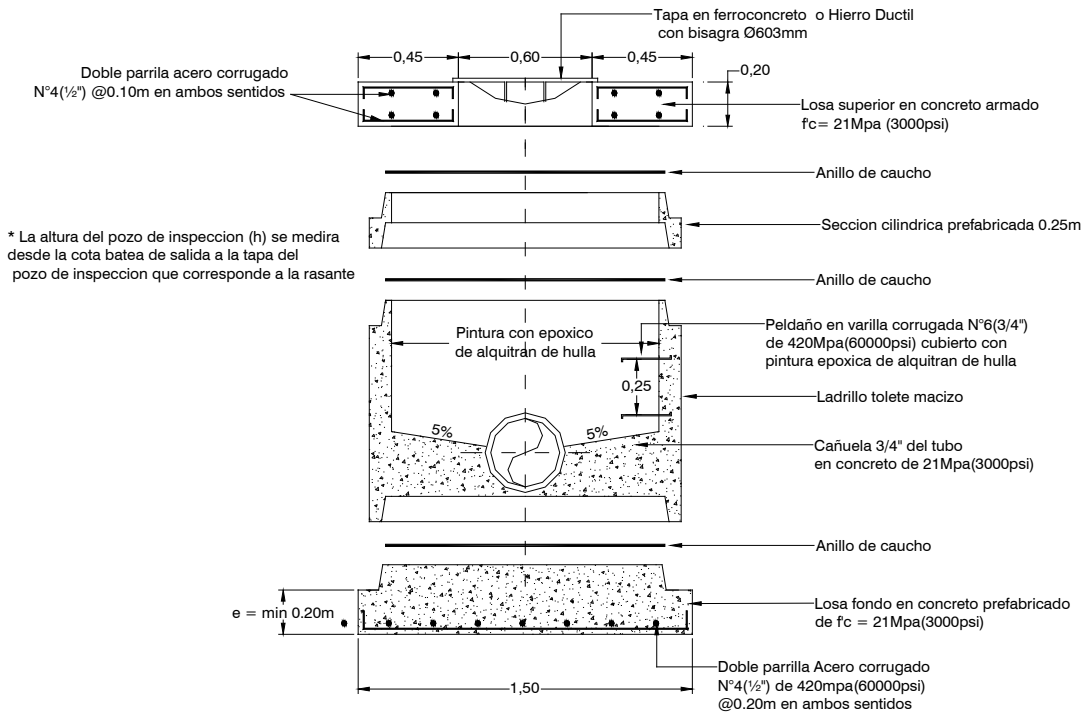
ESPECIFICACIONES TÉCNICAS DE CONSTRUCCIÓN DE OBRAS DE ACUEDUCTO Y ALCANTARILLADO



3.11.1.47 Esquema 23 - Pozo de inspección prefabricado con uso de sección cilíndrica y base de concreto prefabricada para tuberías de diam. ≤ 500 mm (20") sin cono de reducción



DETALLE LOSA SUPERIOR

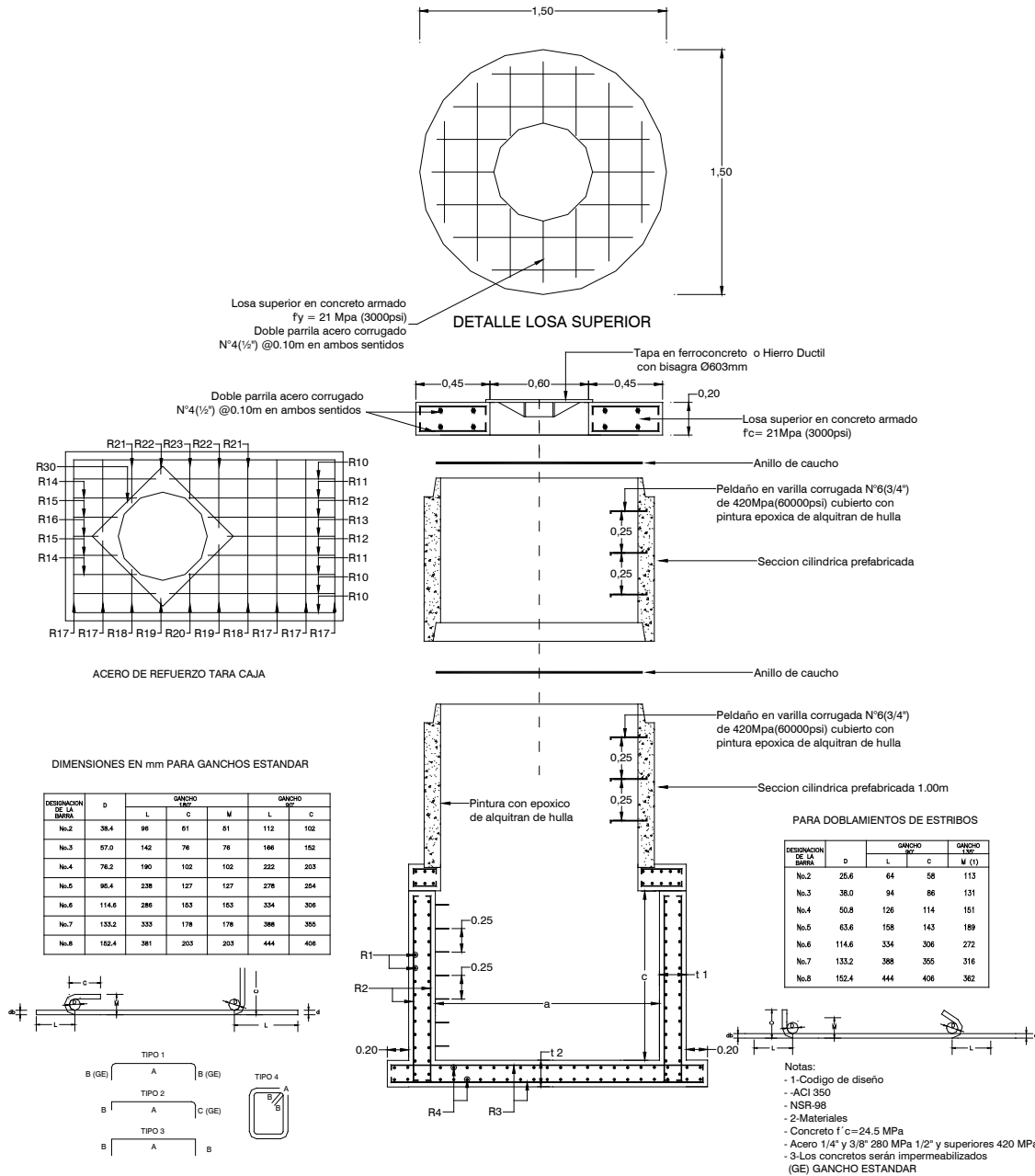


POZO DE INSPECCION CON USO DE SECCION CILINDRICA Y BASE EN CONCRETO PREFABRICADOS

ESPECIFICACIONES TÉCNICAS DE CONSTRUCCIÓN DE OBRAS DE ACUEDUCTO Y ALCANTARILLADO



3.11.1.48 Esquema 24 - Pozo de inspección con uso de sección cilíndrica prefabricada sin cono de reducción sobre caja de concreto reforzada

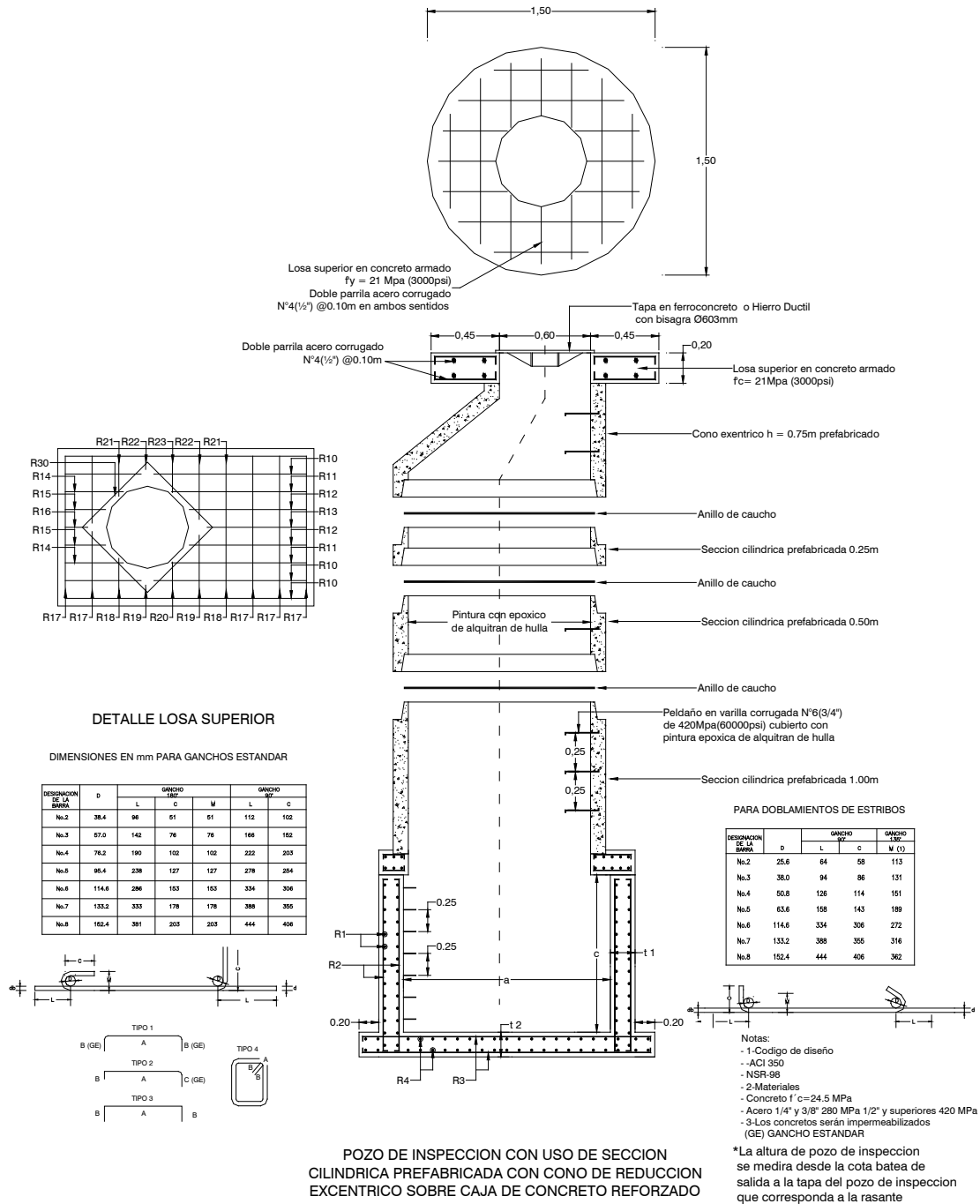


POZO DE INSPECCION CON USO DE SECCION CILINDRICA PREFABRICADA SIN CONO DE REDUCCION SOBRE CAJA DE CONCRETO REFORZADO

ESPECIFICACIONES TÉCNICAS DE CONSTRUCCIÓN DE OBRAS DE ACUEDUCTO Y ALCANTARILLADO



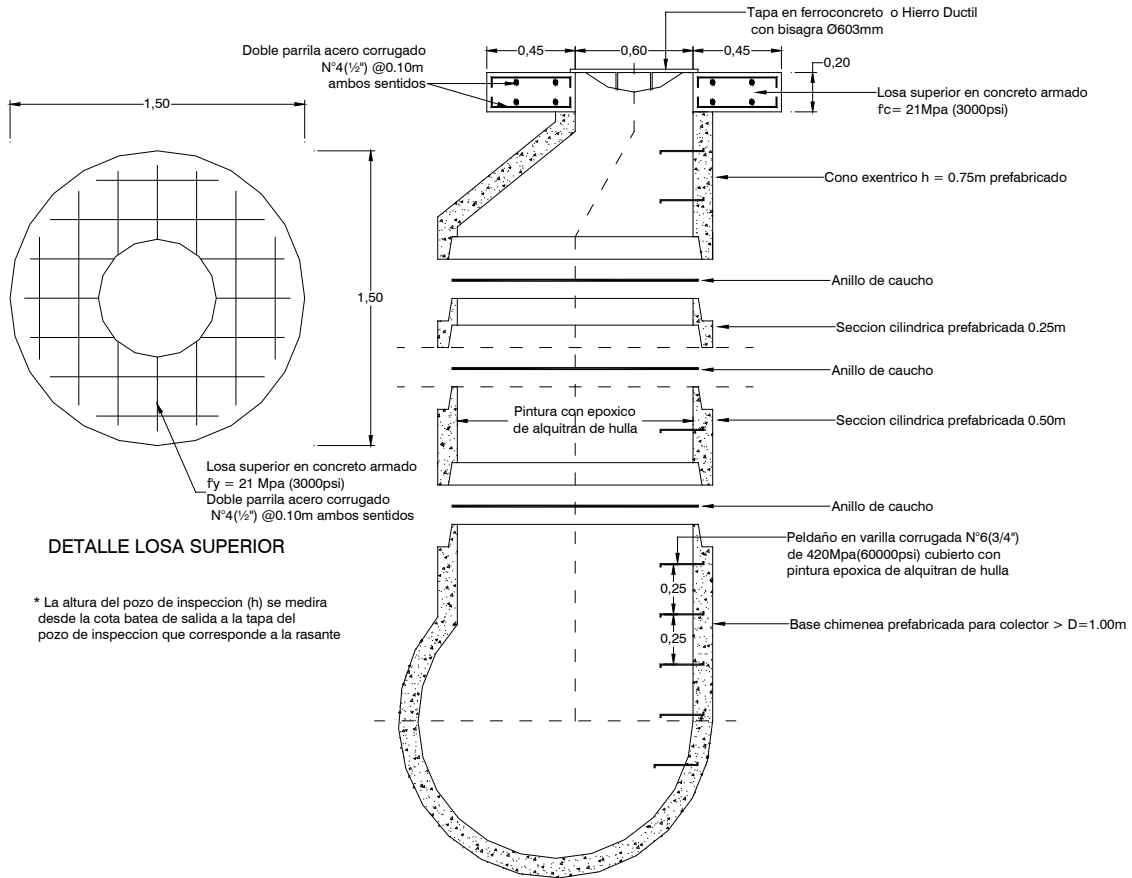
3.11.1.49 Esquema 25 - Pozo de inspección con uso de sección cilíndrica prefabricada con cono de reducción excéntrico sobre caja de concreto reforzada



ESPECIFICACIONES TÉCNICAS DE CONSTRUCCIÓN DE OBRAS DE ACUEDUCTO Y ALCANTARILLADO



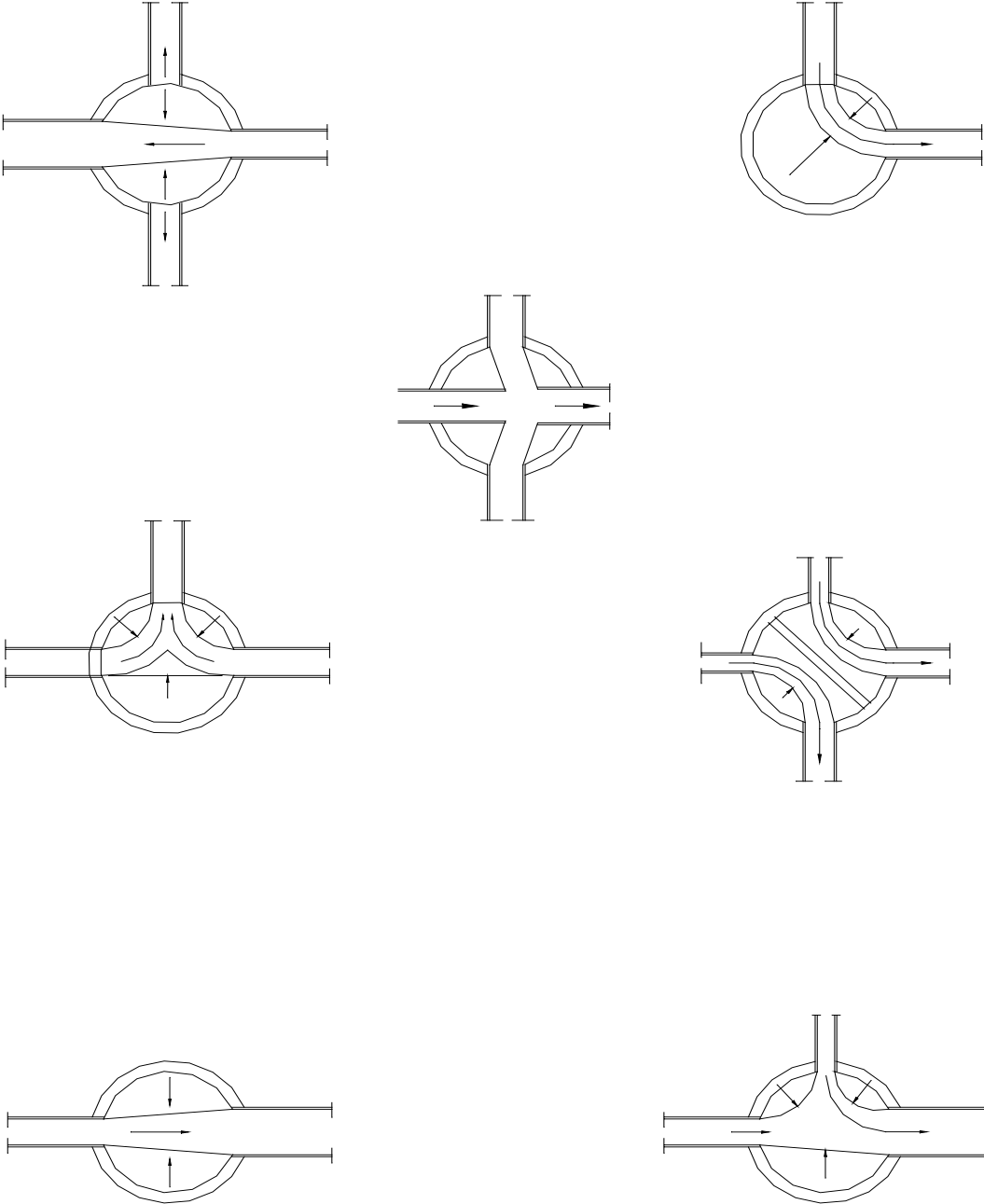
3.11.1.50 Esquema 26 - Pozo de inspección con uso de sección cilíndrica sobre base de chimenea



POZO DE INSPECCION PREFABRICADO CON USO DE SECCION CILINDRICA Y BASE EN CHIMENEA

3.11.1.51 Esquema 27 - Esquema de cañuelas

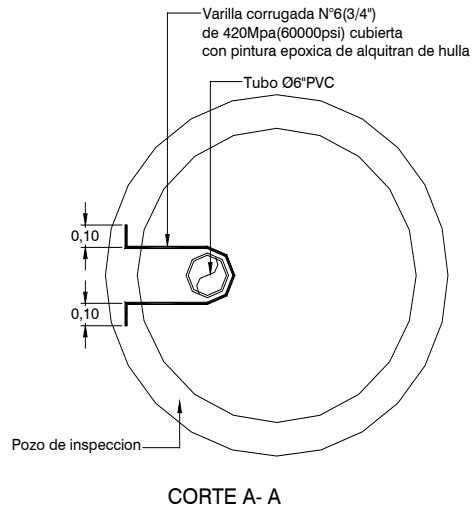
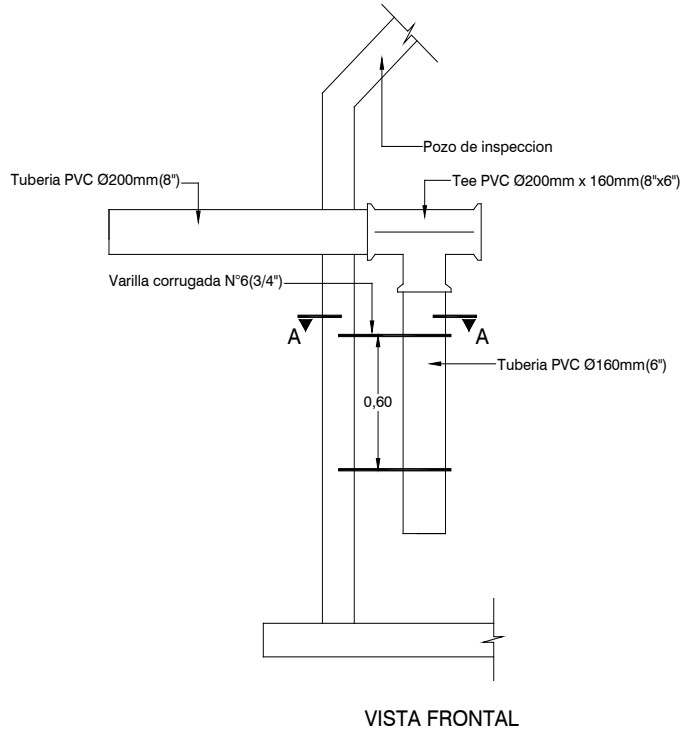
ESQUEMAS CAÑUELAS



ESPECIFICACIONES TÉCNICAS DE CONSTRUCCIÓN DE OBRAS DE ACUEDUCTO Y ALCANTARILLADO



3.11.1.52 Esquema 28 - Cámara de caída interna con tee 200 x 160 mm (8"x6") de PVC

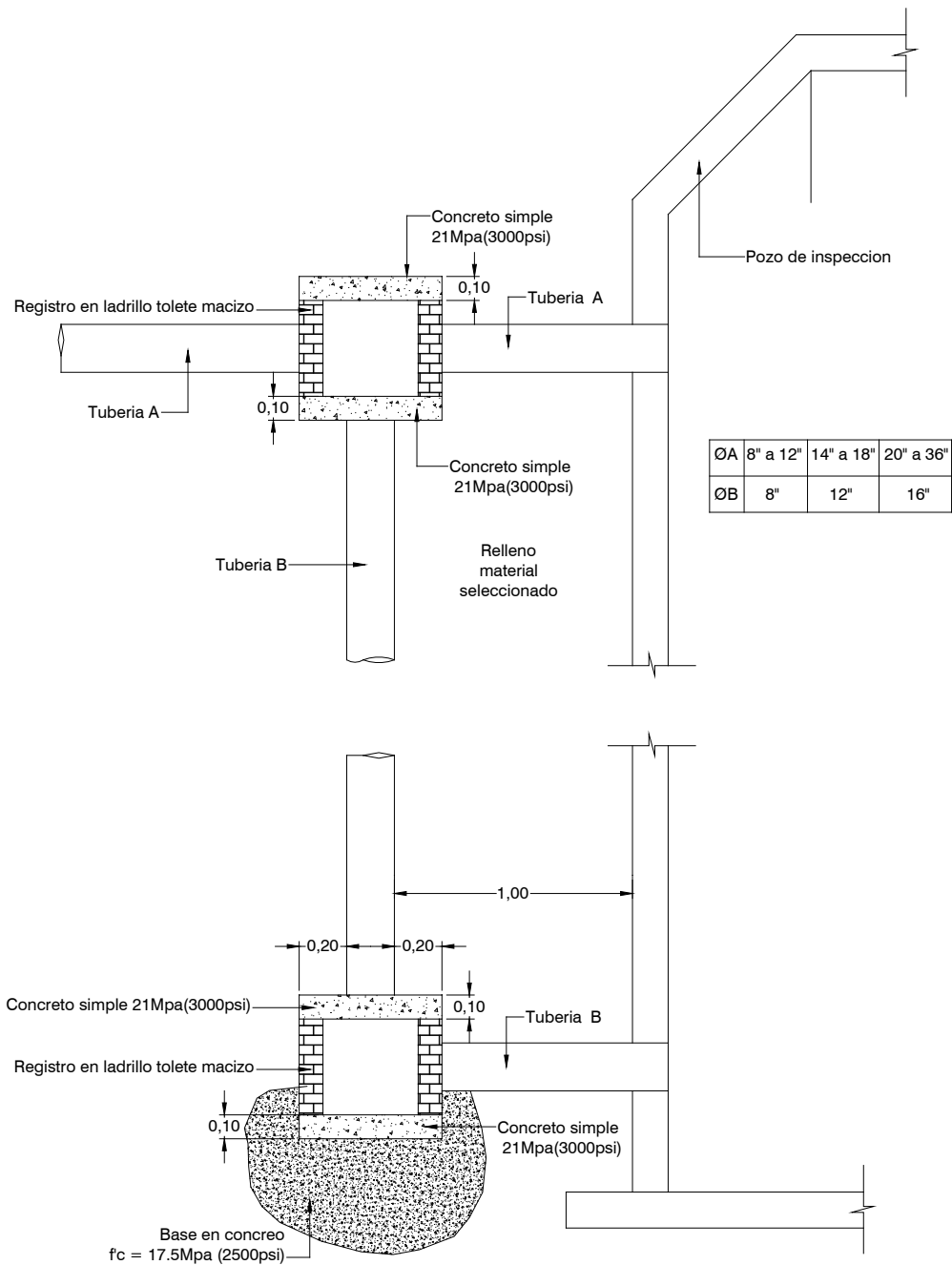


CAMARA DE CAIDA INTERNA CON TEE
200mm x 160mm (8"x6") DE PVC

ESPECIFICACIONES TÉCNICAS DE CONSTRUCCIÓN DE OBRAS DE ACUEDUCTO Y ALCANTARILLADO



Esquema 29 - Cámara de caída con registros caja típica alcantarillado

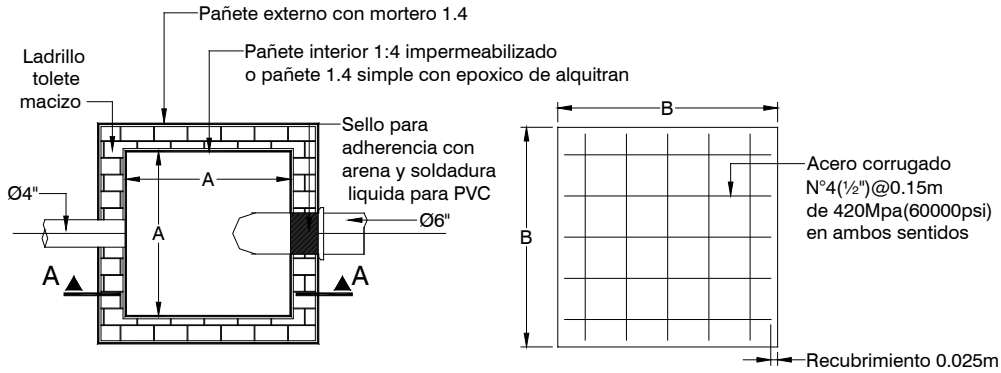


CAMARA DE CAIDAS CON REGISTROS VISTA FRONTAL

ESPECIFICACIONES TÉCNICAS DE CONSTRUCCIÓN DE OBRAS DE ACUEDUCTO Y ALCANTARILLADO

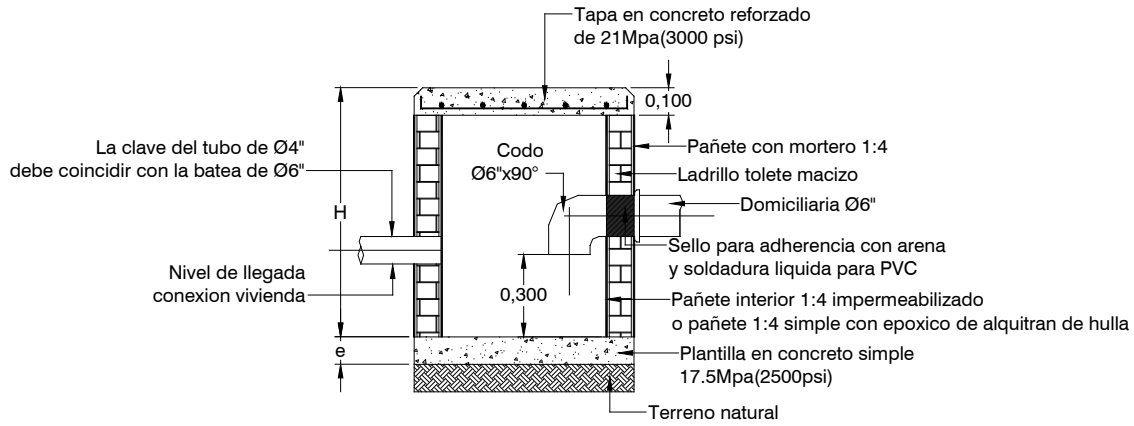


3.11.1.53 Esquema 30 - Registro de conexión domiciliaria sifónica para zona verde o zona dura



VISTA EN PLANTA

ACERO DE REFUERZO TAPA



CORTE A - A

	A	B	e	Ø
Para residencia unifamiliar o bifamiliar $H < = 1.40m$	0.60m	0.80m	0.10m	6"
Para residencia unifamiliar o bifamiliar $H > = 1.40m$	1.00m	1.20m	0.15m	6"
Para edificio multifamiliar	1.00m	1.20m	0.15m	8"

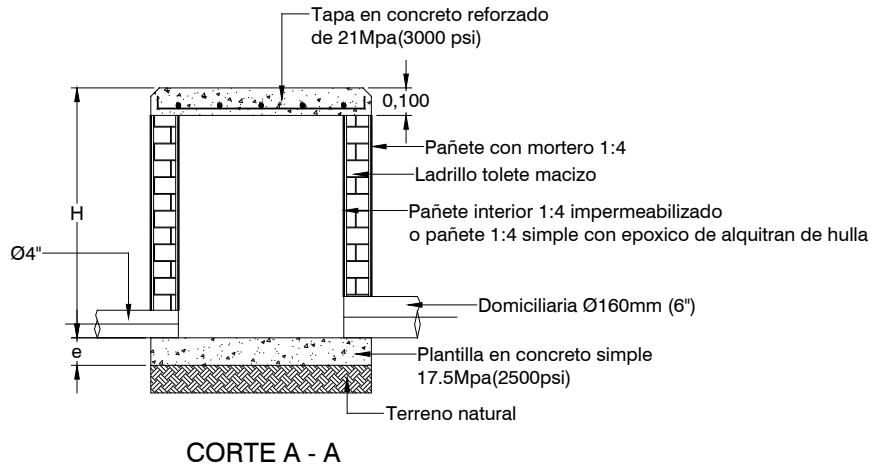
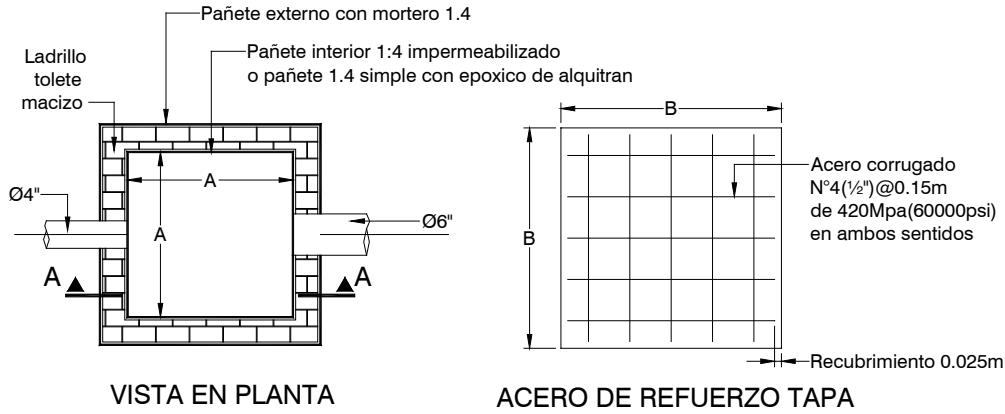
H = Variable segun profundidad domiciliaria

REGISTRO DE CONEXION DOMICILIARIA SIFONICA PARA ZONA VERDE Y ZONA DURA

ESPECIFICACIONES TÉCNICAS DE CONSTRUCCIÓN DE OBRAS DE ACUEDUCTO Y ALCANTARILLADO



3.11.1.54 Esquema 31 - Registro de conexión domiciliaria no sifónica para zona verde o zona dura



	A	B	e	Ø
Para residencia unifamiliar o bifamiliar $H < = 1.40m$	0.60m	0.80m	0.10m	6"
Para residencia unifamiliar o bifamiliar $H > = 1.40m$	1.00m	1.20m	0.15m	6"
Para edificio multifamiliar	1.00m	1.20m	0.15m	8"

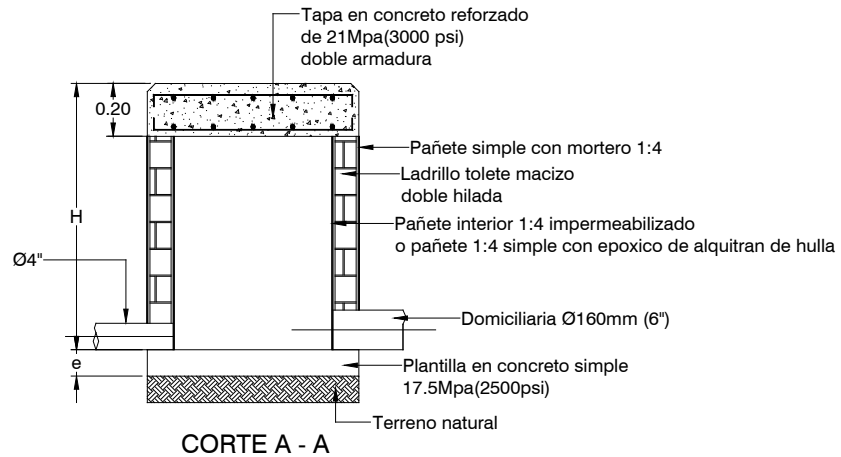
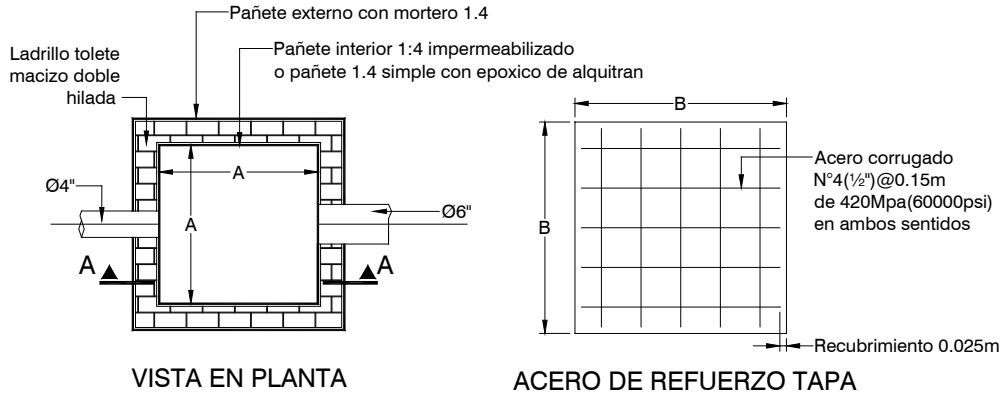
H = Variable segun profundidad domiciliaria

REGISTRO DE CONEXION DOMICILIARIA NO SIFONICA PARA ZONA VERDE Y ZONA DURA

ESPECIFICACIONES TÉCNICAS DE CONSTRUCCIÓN DE OBRAS DE ACUEDUCTO Y ALCANTARILLADO



3.11.1.55 Esquema 32 - Registro de conexión domiciliaria no sifónica para tráfico pesado



	A	B	e	Ø
Para residencia unifamiliar o bifamiliar H ≤ 1.40m	0.60m	1.00m	0.10m	6"
Para residencia unifamiliar o bifamiliar H > 1.40m	1.00m	1.40m	0.15m	6"
Para edificio multifamiliar	1.00m	1.40m	0.15m	8"

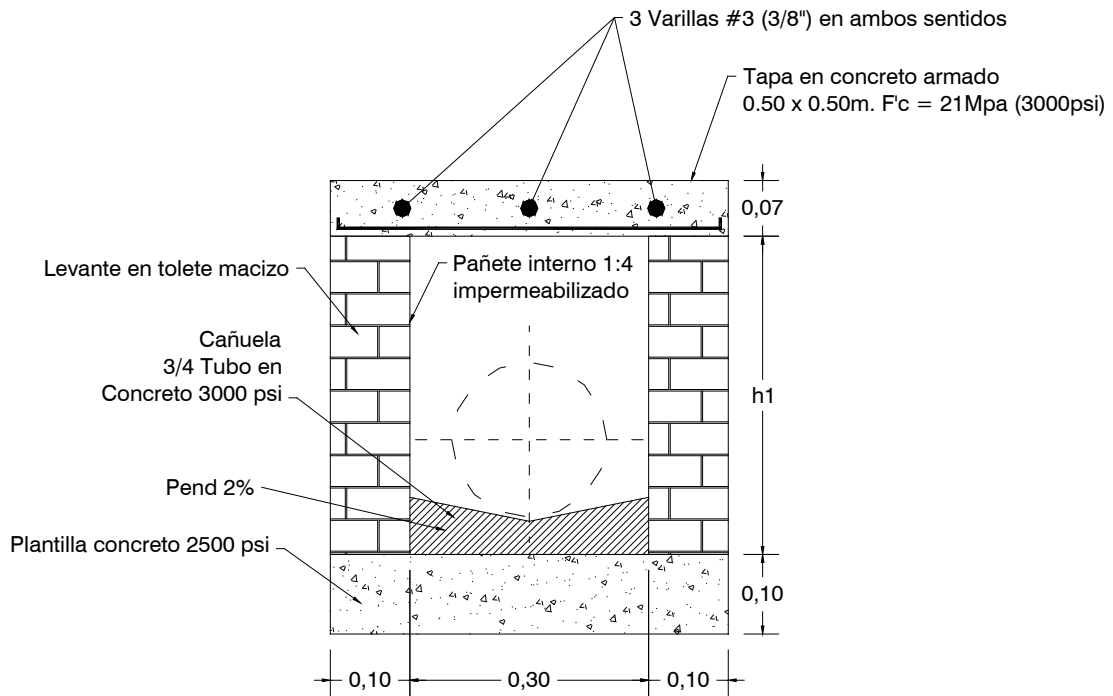
H = Variable segun profundidad domiciliaria

REGISTRO DE CONEXION DOMICILIARIA NO SIFONICO PARA TRAFICO PESADO

ESPECIFICACIONES TÉCNICAS DE CONSTRUCCIÓN DE OBRAS DE ACUEDUCTO Y ALCANTARILLADO



3.11.1.56 Esquema 33 - Registro de unión de tubería domiciliaria 0,30 x 0,30 m



Medidas internas = 0.30 x 0.30m

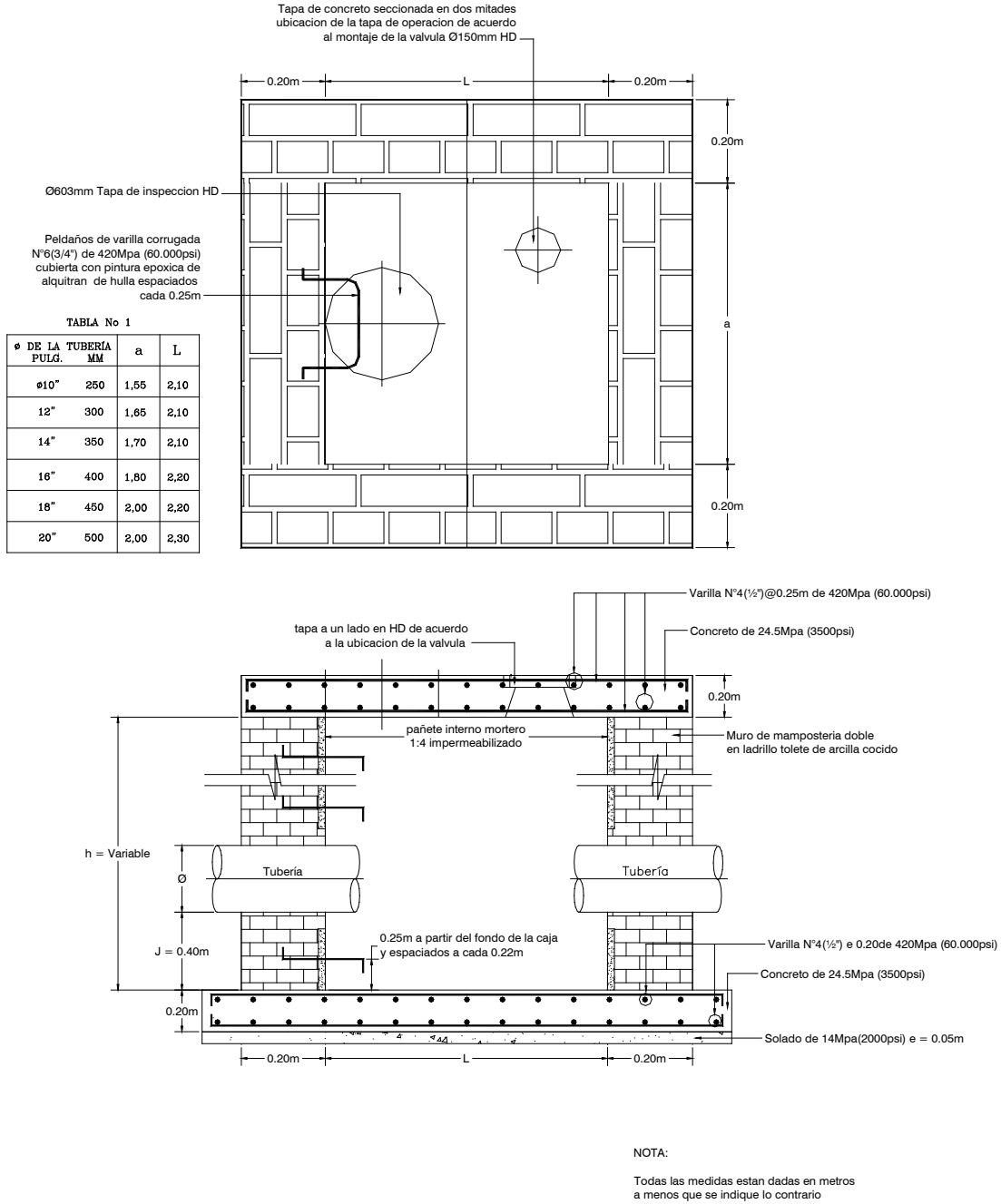
h1 = variable

REGISTRO DE UNION DOMICILIARIA 0.30 x 0.30m

ESPECIFICACIONES TÉCNICAS DE CONSTRUCCIÓN DE OBRAS DE ACUEDUCTO Y ALCANTARILLADO



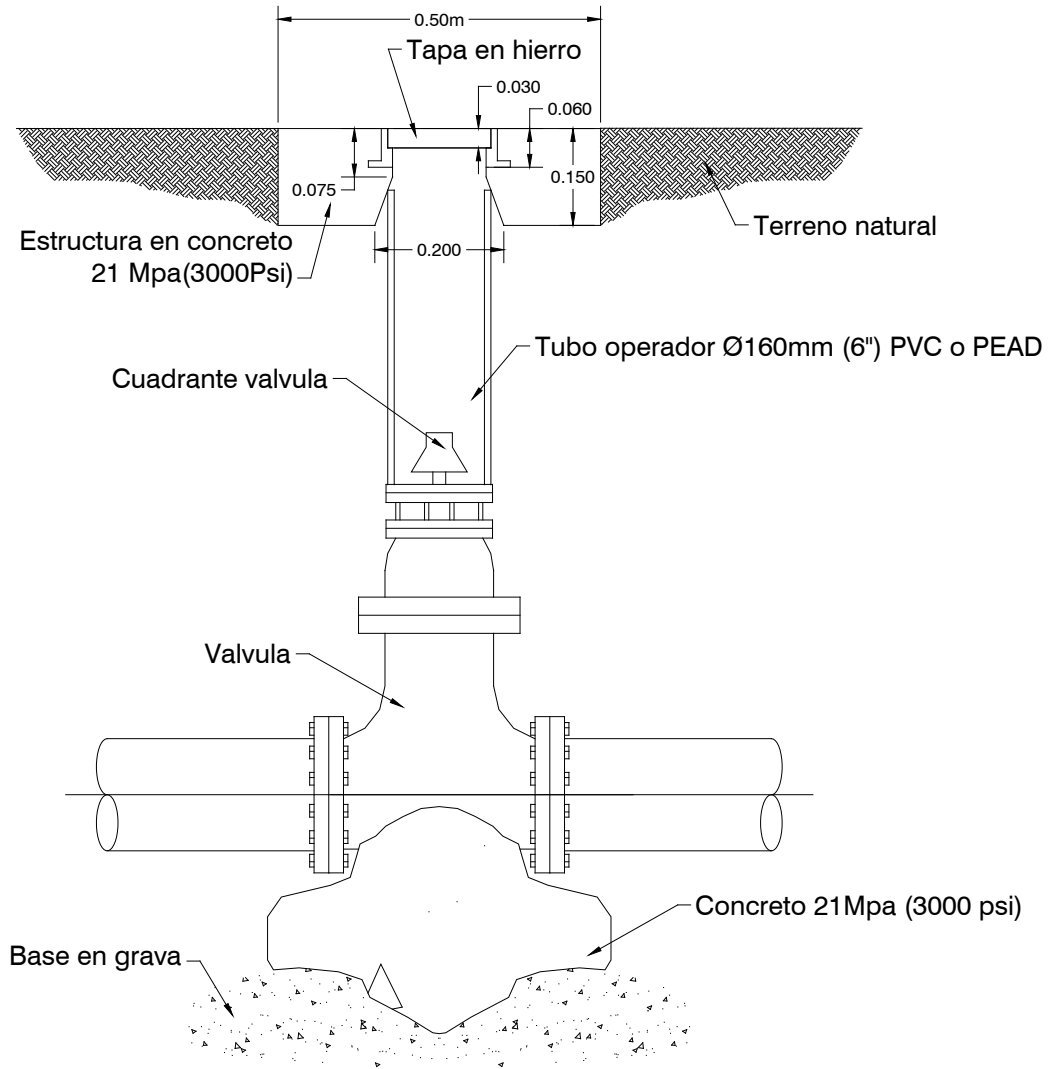
3.11.1.57 Esquema 34 - Caja de válvula en mampostería doble



ESPECIFICACIONES TÉCNICAS DE CONSTRUCCIÓN DE OBRAS DE ACUEDUCTO Y ALCANTARILLADO



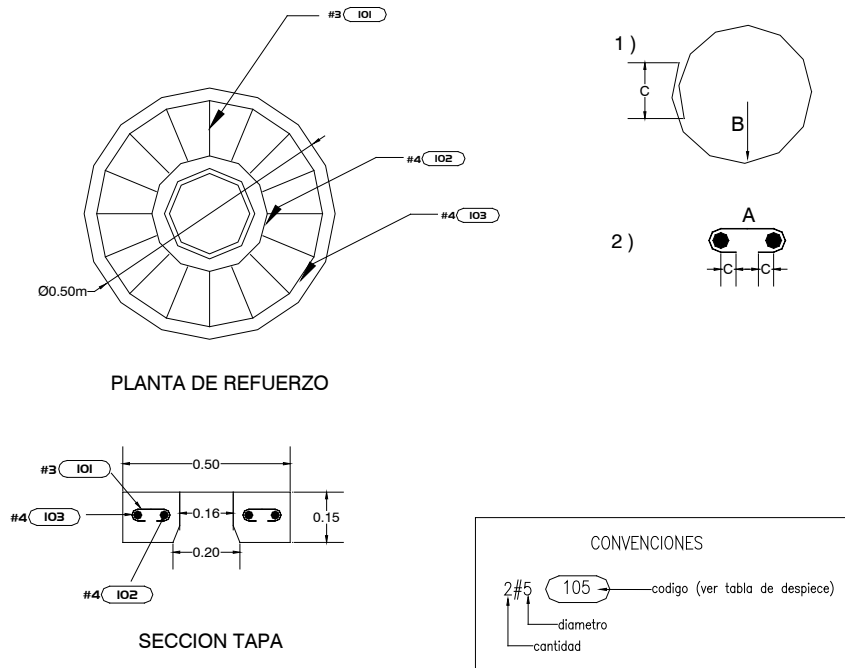
3.11.1.58 Esquema 35 - Bajante operador de válvulas < 8''



ESPECIFICACIONES TÉCNICAS DE CONSTRUCCIÓN DE OBRAS DE ACUEDUCTO Y ALCANTARILLADO



3.11.1.59 Esquema 36 - Tapa de bajante de operación



CODIGO	DIAMETRO	TIPO	A(mm)	B(mm)	C(mm)
101	3	2	100		GE
102	4	1		120	0.20
103	4	1		230	0.20

Notas:

1- Materiales:

a - Concreto:

$f_c = 21 \text{ Mpa. (3000psi)}$

Aplicar inhibidor organico de corrosión.

Tamaño maximo agregado 3/4".

b - Acero:

$f_y = 280 \text{ Mpa. acero } 1/4" \text{ y } 3/8"$

$f_y = 420 \text{ Mpa. acero } 1/2" \text{ y superiores.}$

DIMENSIONES EN mm PARA GANCHOS ESTANDAR

DESIGNACION DE LA BARRA	D	GANCHO 180°			GANCHO 90°	
		L	C	M	L	C
No.2	38.4	96	51	51	112	102
No.3	57.0	142	76	76	166	152
No.4	76.2	190	102	102	222	203
No.5	95.4	238	127	127	278	254
No.6	114.6	286	153	153	334	306
No.7	133.2	333	178	178	388	355
No.8	152.4	381	203	203	444	406

2- Codigos de diseño:

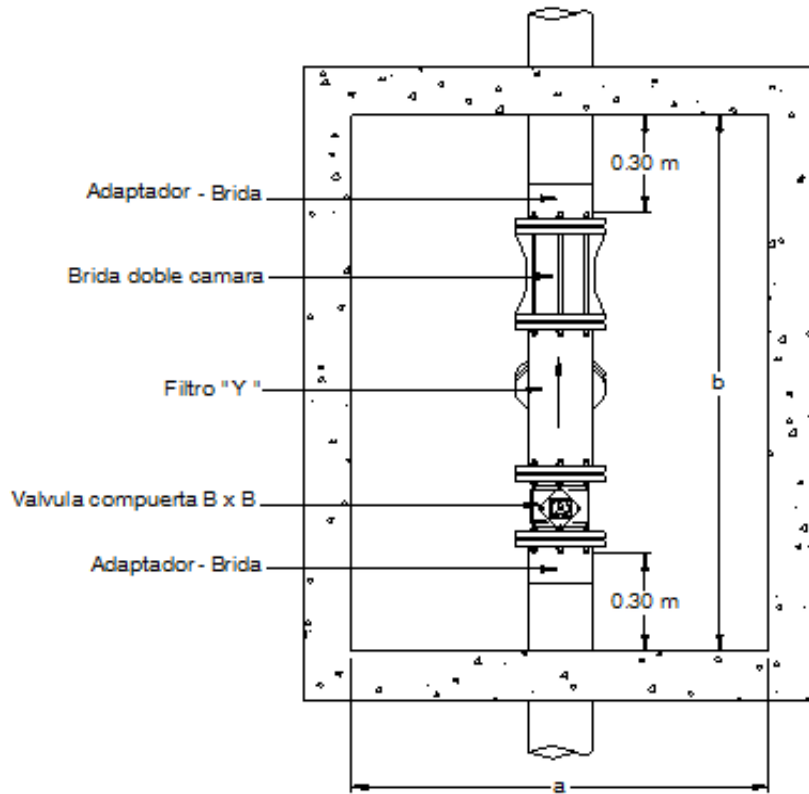
- ACI 350 IBC 2000
- ACI 318 NSR 98



ESPECIFICACIONES TÉCNICAS DE CONSTRUCCIÓN DE OBRAS DE ACUEDUCTO Y ALCANTARILLADO



3.11.1.60 Esquema 37 - Instalación típica para filtro de 50 – 200 mm

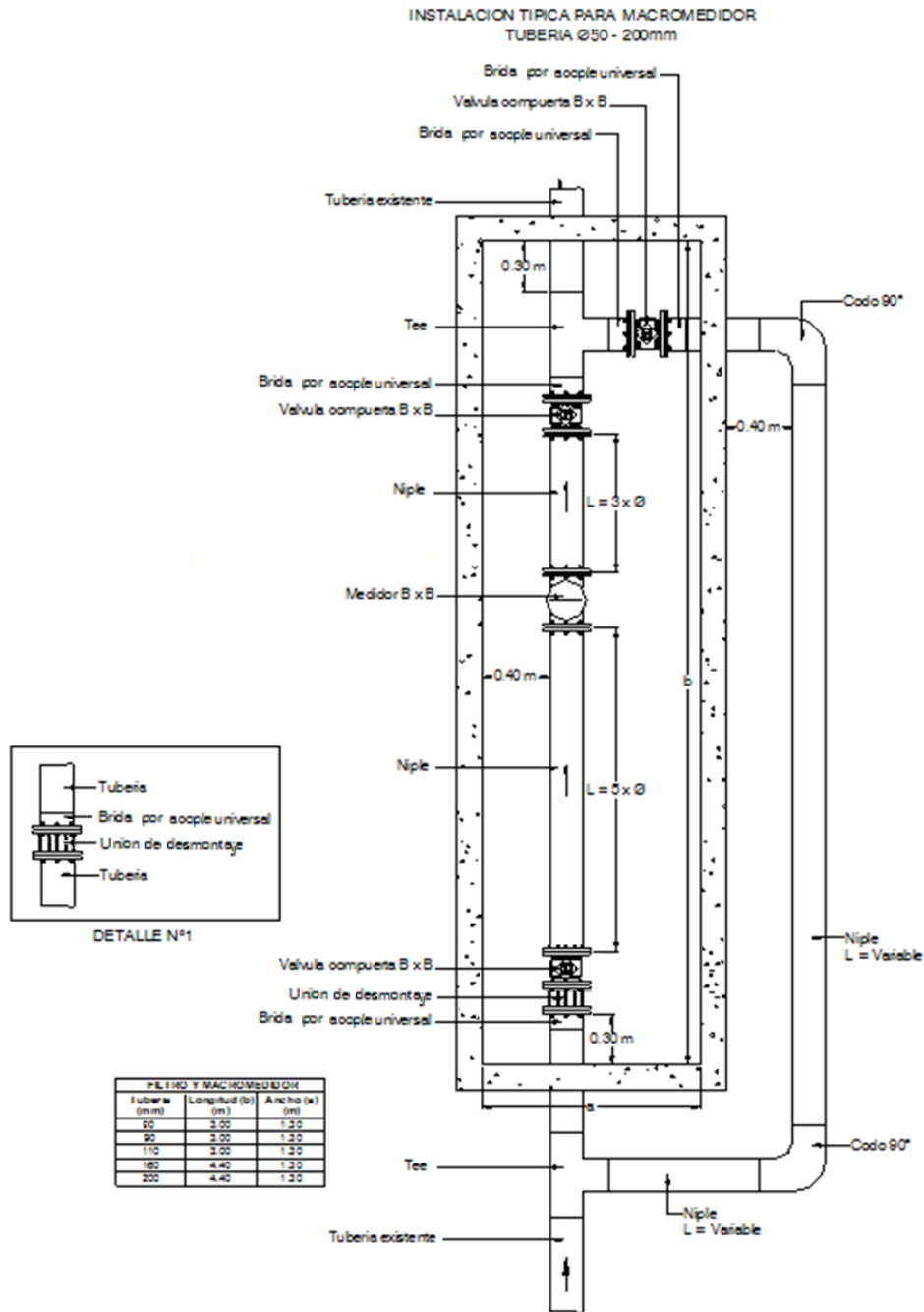


Tubería (mm)	FILTRO	
	Longitud (b) (m)	Ancho (a) (m)
50	1.50	1.30
90	1.50	1.30
110	1.50	1.30
160	1.80	1.30
200	1.80	1.30

ESPECIFICACIONES TÉCNICAS DE CONSTRUCCIÓN DE OBRAS DE ACUEDUCTO Y ALCANTARILLADO



3.11.1.61 Esquema 38 - Instalación típica para macromedidor electromagnético o ultrasónico de 50 – 200 mm

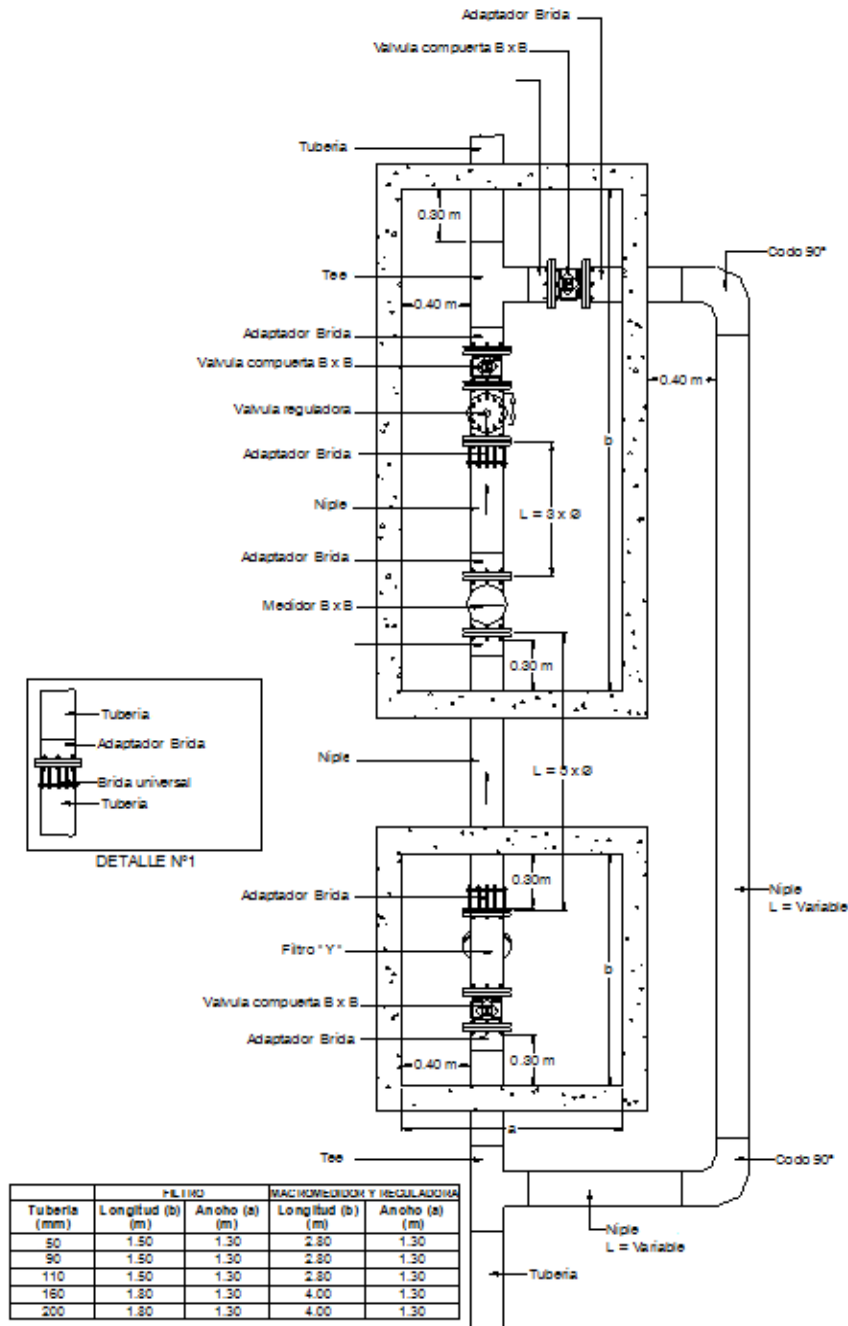


Nota: La dimensión "b" de la caja y de los nipples se ajustará, de ser necesario, según sean los requerimientos de instalación del macromedidor.

ESPECIFICACIONES TÉCNICAS DE CONSTRUCCIÓN DE OBRAS DE ACUEDUCTO Y ALCANTARILLADO



3.11.1.62 Esquema 39 - Instalación típica para filtro, macromedidor electromagnético o ultrasónico y válvula reguladora de 50 – 200 mm

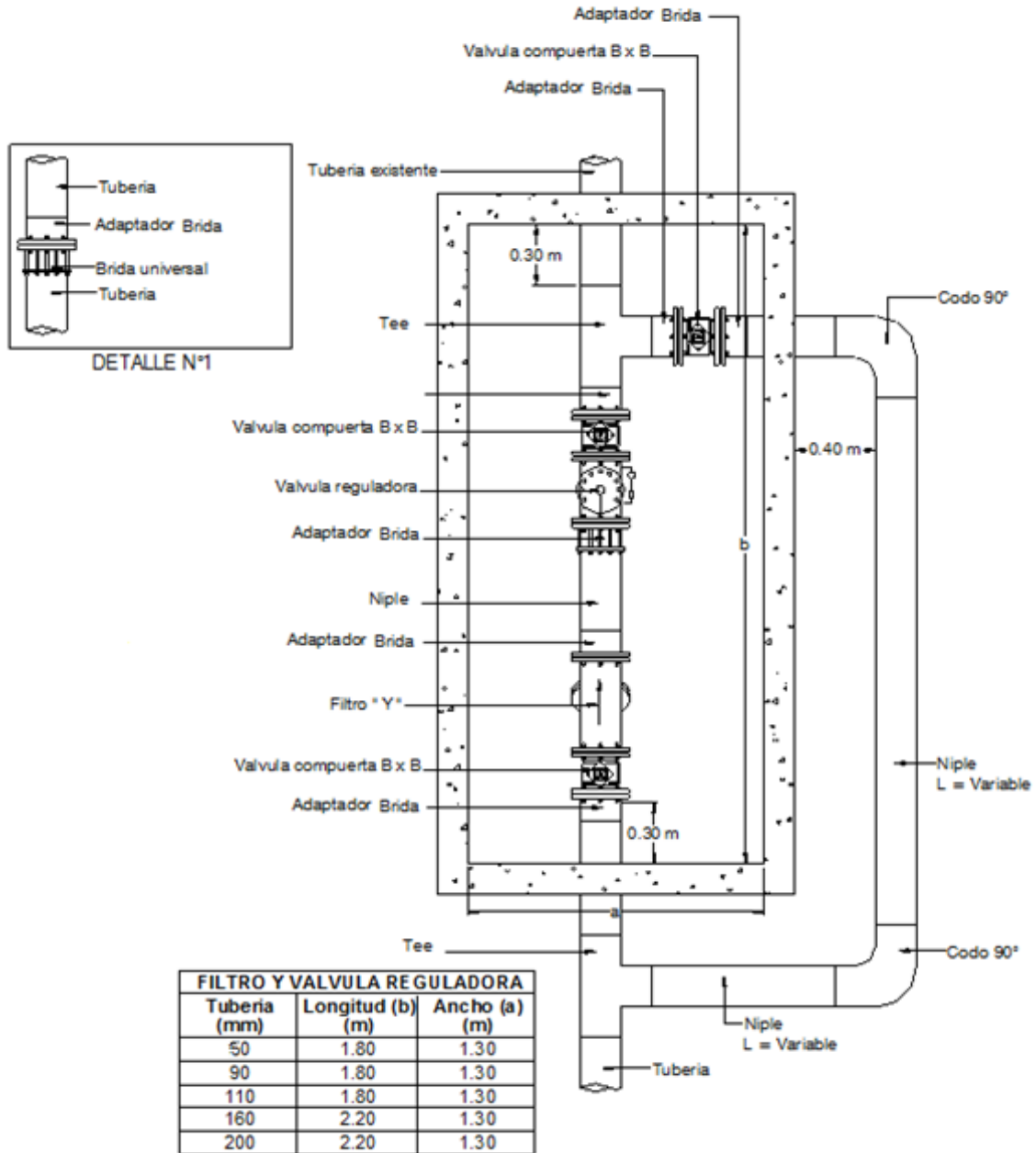


Nota: La dimensión "b" de la caja y de los niples se ajustará, de ser necesario, según sean los requerimientos de instalación del macromedidor.

ESPECIFICACIONES TÉCNICAS DE CONSTRUCCIÓN DE OBRAS DE ACUEDUCTO Y ALCANTARILLADO



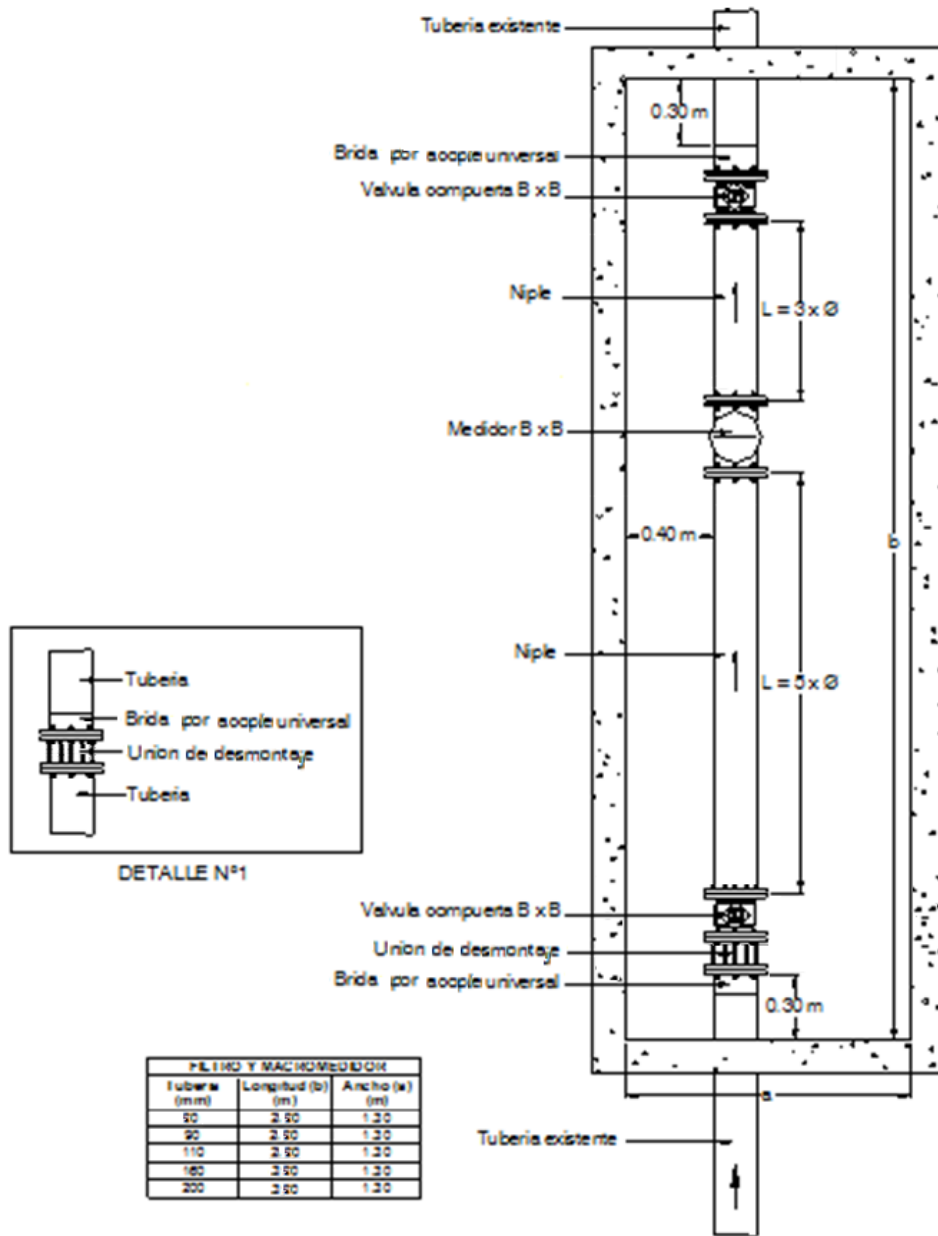
3.11.1.63 Esquema 40 - Instalación típica para filtro y válvula reguladora de 50 – 200 mm



ESPECIFICACIONES TÉCNICAS DE CONSTRUCCIÓN DE OBRAS DE ACUEDUCTO Y ALCANTARILLADO



3.11.1.64 Esquema 41 - Instalación típica para macromedidor electromagnético o ultrasónico de 50 a 200 mm sin By Pass

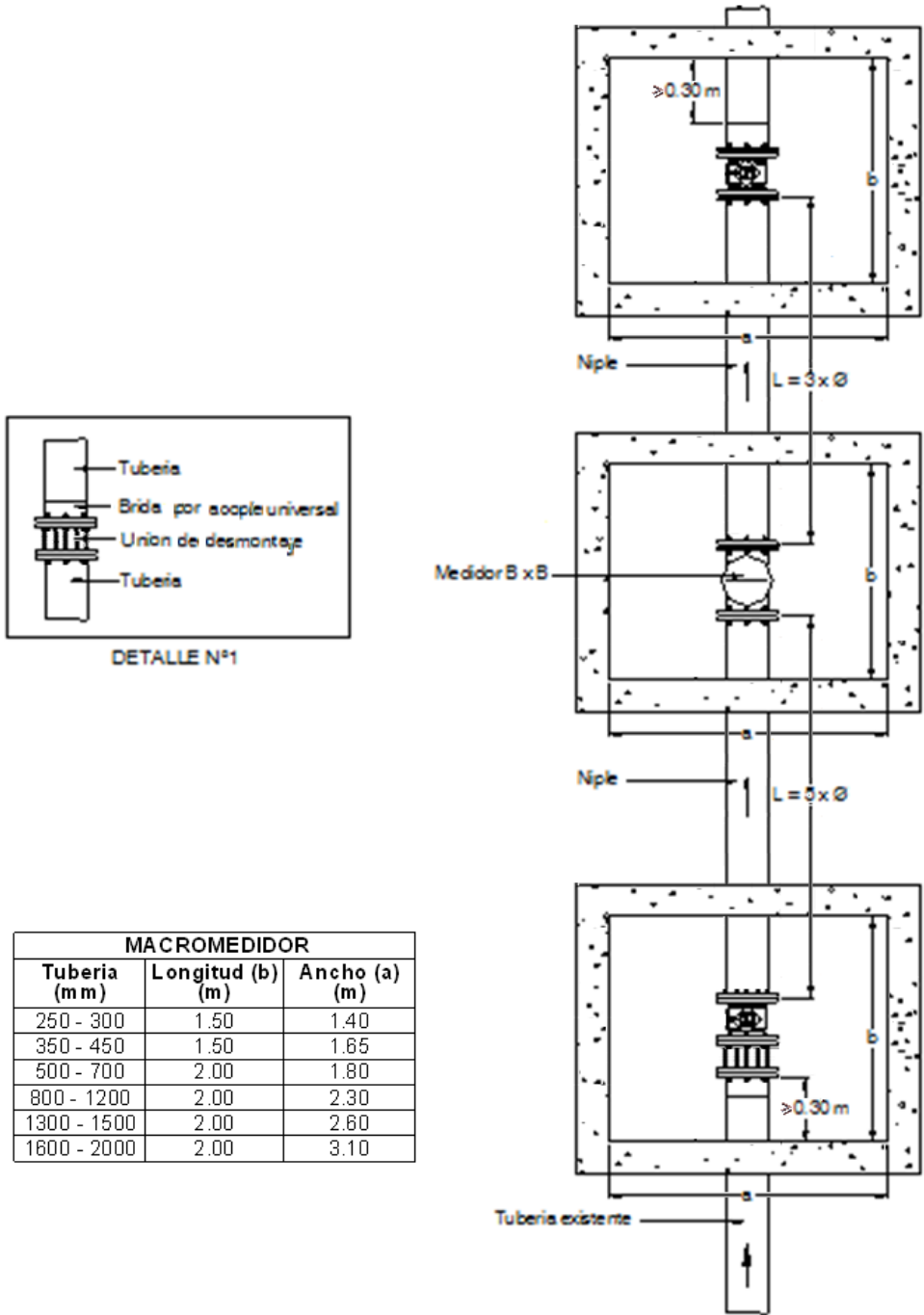


Nota: La dimensión "b" de la caja y de los nipples se ajustará, de ser necesario, según sean los requerimientos de instalación del macromedidor.

ESPECIFICACIONES TÉCNICAS DE CONSTRUCCIÓN DE OBRAS DE ACUEDUCTO Y ALCANTARILLADO



3.11.1.65 Esquema 42 - Instalación típica para macromedidor electromagnético o ultrasónico de 250 – 2000 mm



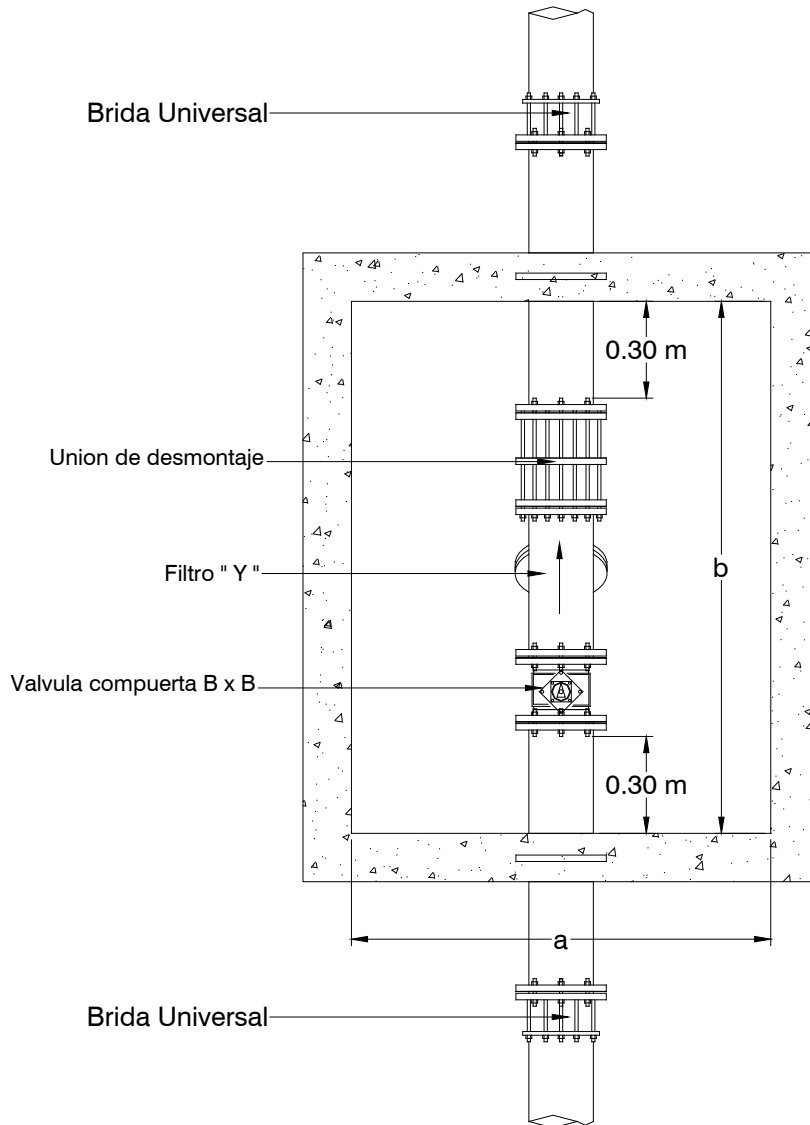
Nota: La dimensión "b" de la caja y de los niples se ajustará, de ser necesario, según sean los requerimientos de instalación del macromedidor.

ESPECIFICACIONES TÉCNICAS DE CONSTRUCCIÓN DE OBRAS DE ACUEDUCTO Y ALCANTARILLADO



3.11.1.66 Esquema 43 - Instalación típica para filtro de 250 – 300 mm

INSTALACION TIPICA PARA FILTRO Ø250 - 300mm

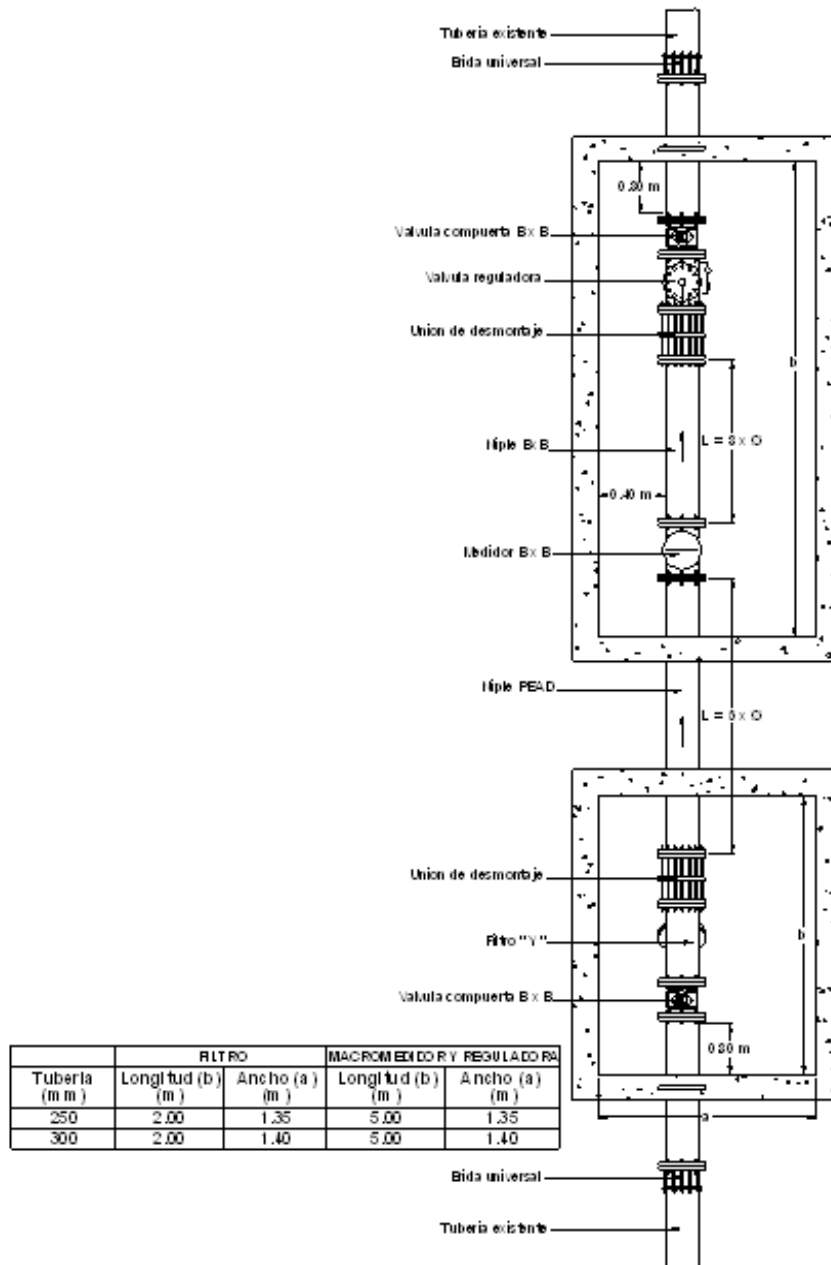


Tubería (mm)	FILTRO	
	Longitud (b) (m)	Ancho (a) (m)
250	2.00	1.35
300	2.00	1.40

ESPECIFICACIONES TÉCNICAS DE CONSTRUCCIÓN DE OBRAS DE ACUEDUCTO Y ALCANTARILLADO



3.11.1.67 Esquema 44 - Instalación típica para filtro, macromedidor electromagnético o ultrasónico y válvula reguladora de 250 – 300 mm sin By Pass

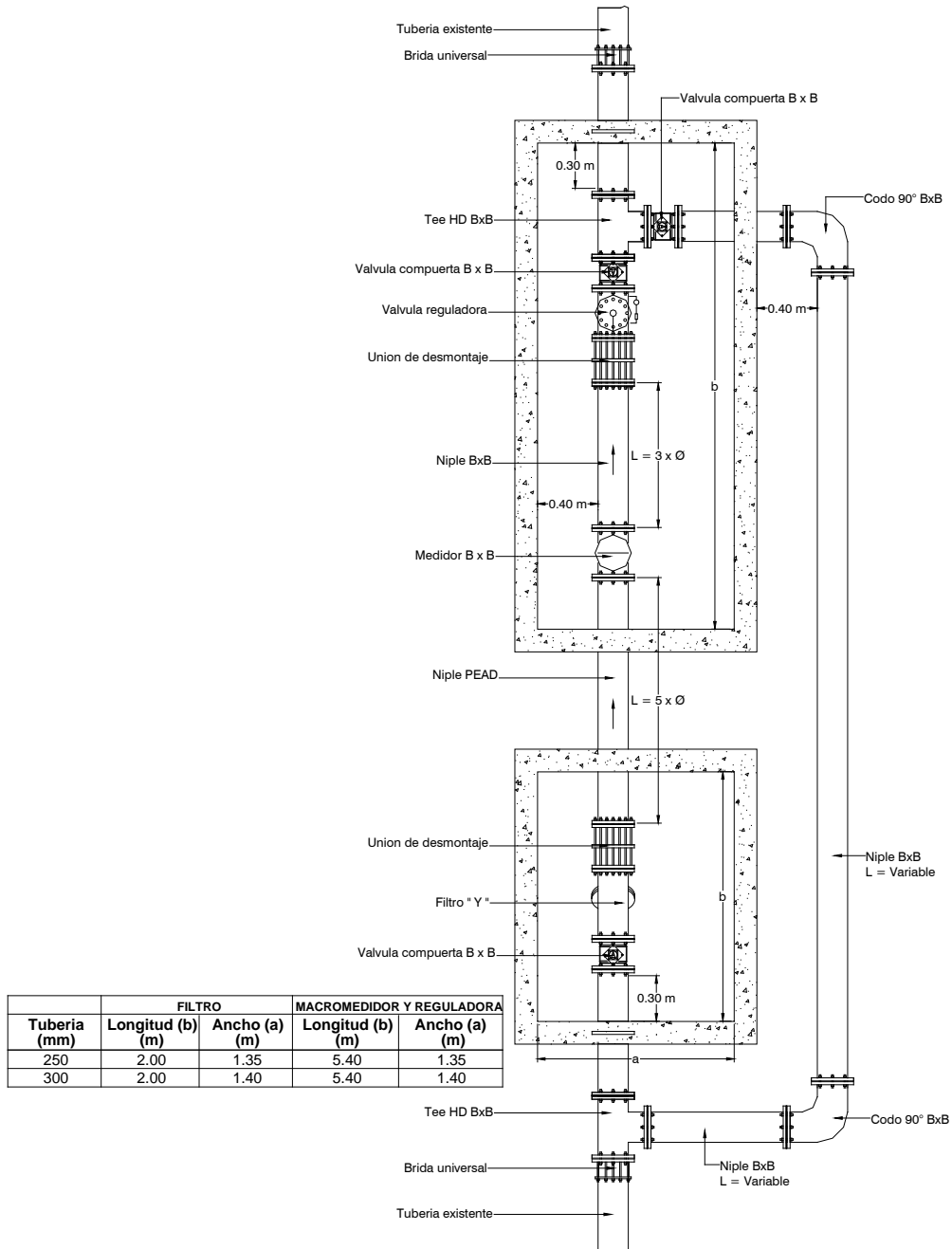


Nota: La dimensión "b" de la caja y de los niples se ajustará, de ser necesario, según sean los requerimientos de instalación del macromedidor.

ESPECIFICACIONES TÉCNICAS DE CONSTRUCCIÓN DE OBRAS DE ACUEDUCTO Y ALCANTARILLADO



3.11.1.68 Esquema 45 - Instalación típica para filtro, macromedidor electromagnético o ultrasónico y válvula reguladora de 250 – 300 mm

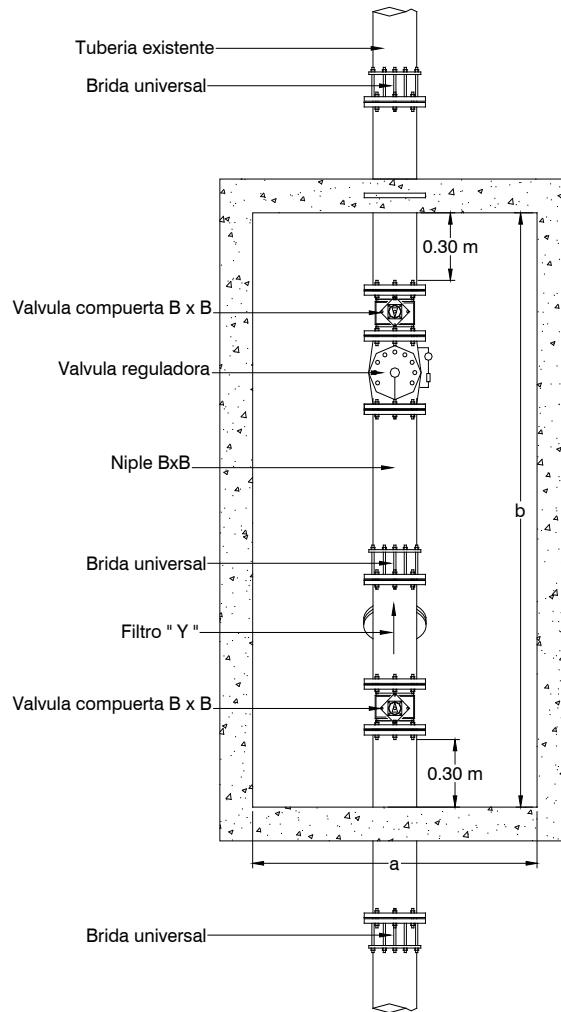


Nota: La dimensión "b" de la caja y de los niples se ajustará, de ser necesario, según sean los requerimientos de instalación del macromedidor.

ESPECIFICACIONES TÉCNICAS DE CONSTRUCCIÓN DE OBRAS DE ACUEDUCTO Y ALCANTARILLADO



3.11.1.69 Esquema 46- Instalación típica para filtro y válvula reguladora de 250 – 300 mm sin By Pass

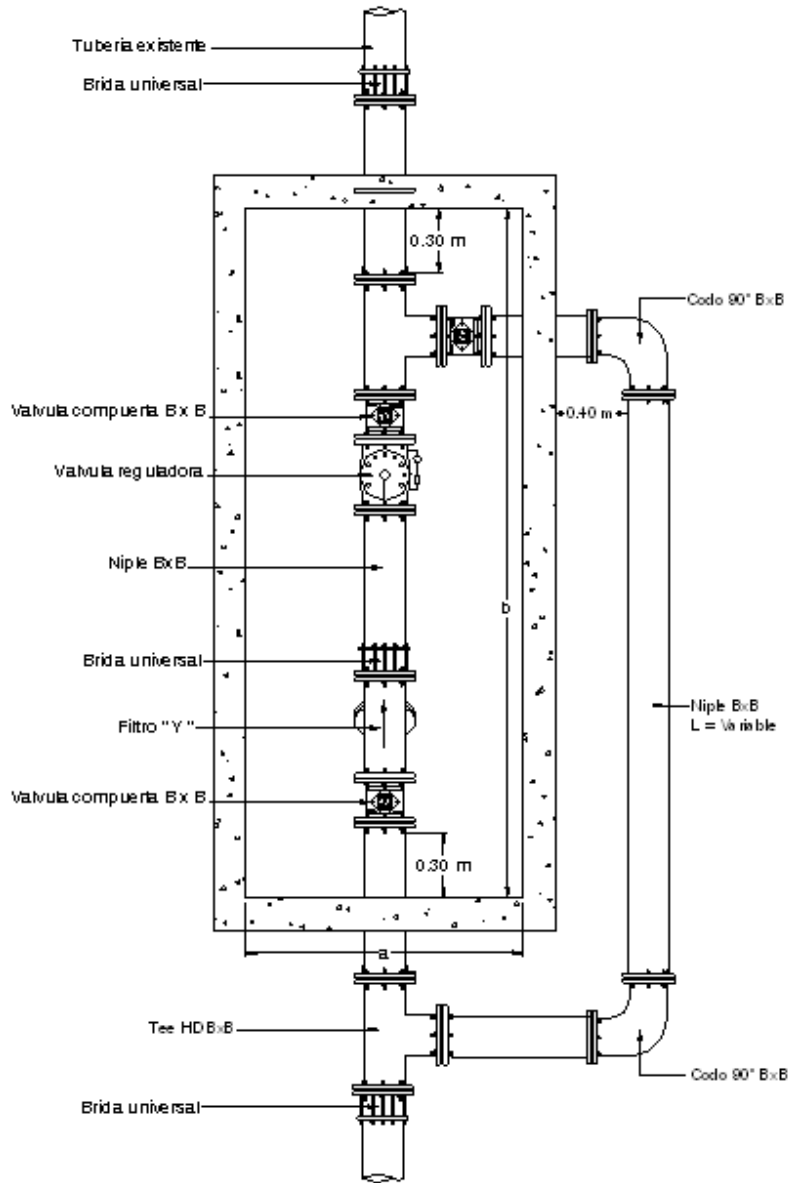


FILTRO Y VALVULA REGULADORA		
Tubería (mm)	Longitud (b) (m)	Ancho (a) (m)
250	2.80	1.35
300	2.80	1.40

ESPECIFICACIONES TÉCNICAS DE CONSTRUCCIÓN DE OBRAS DE ACUEDUCTO Y ALCANTARILLADO



3.11.1.70 Esquema 47 - Instalación típica para filtro y válvula reguladora de 250 – 300 mm

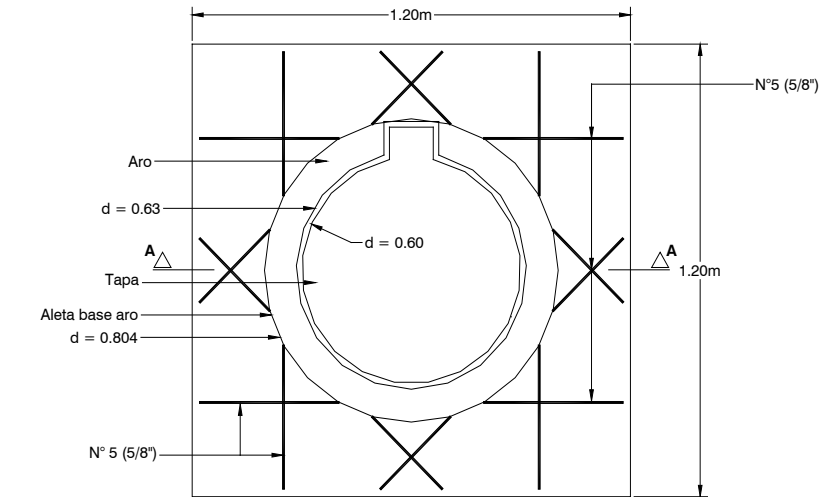


FILTRO Y VALVULA REGULADORA		
Tubería (mm)	Longitud (b) (m)	Ancho (a) (m)
250	3.20	1.35
300	3.20	1.40

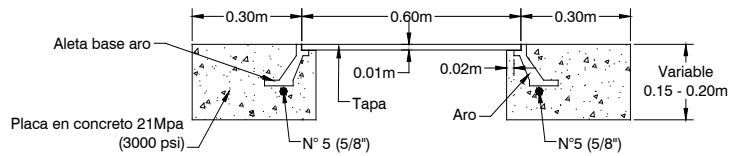
ESPECIFICACIONES TÉCNICAS DE CONSTRUCCIÓN DE OBRAS DE ACUEDUCTO Y ALCANTARILLADO



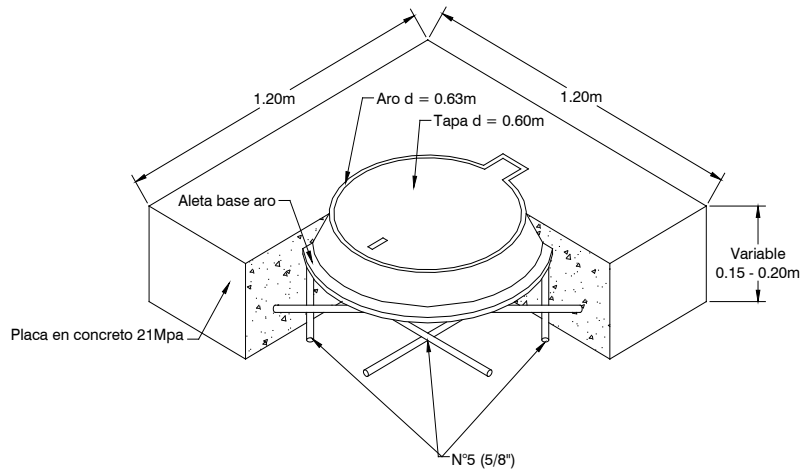
3.11.1.71 Esquema 48 - Instalación tapa y aro de 600 mm (24") en losa existente



VISTA EN PLANTA

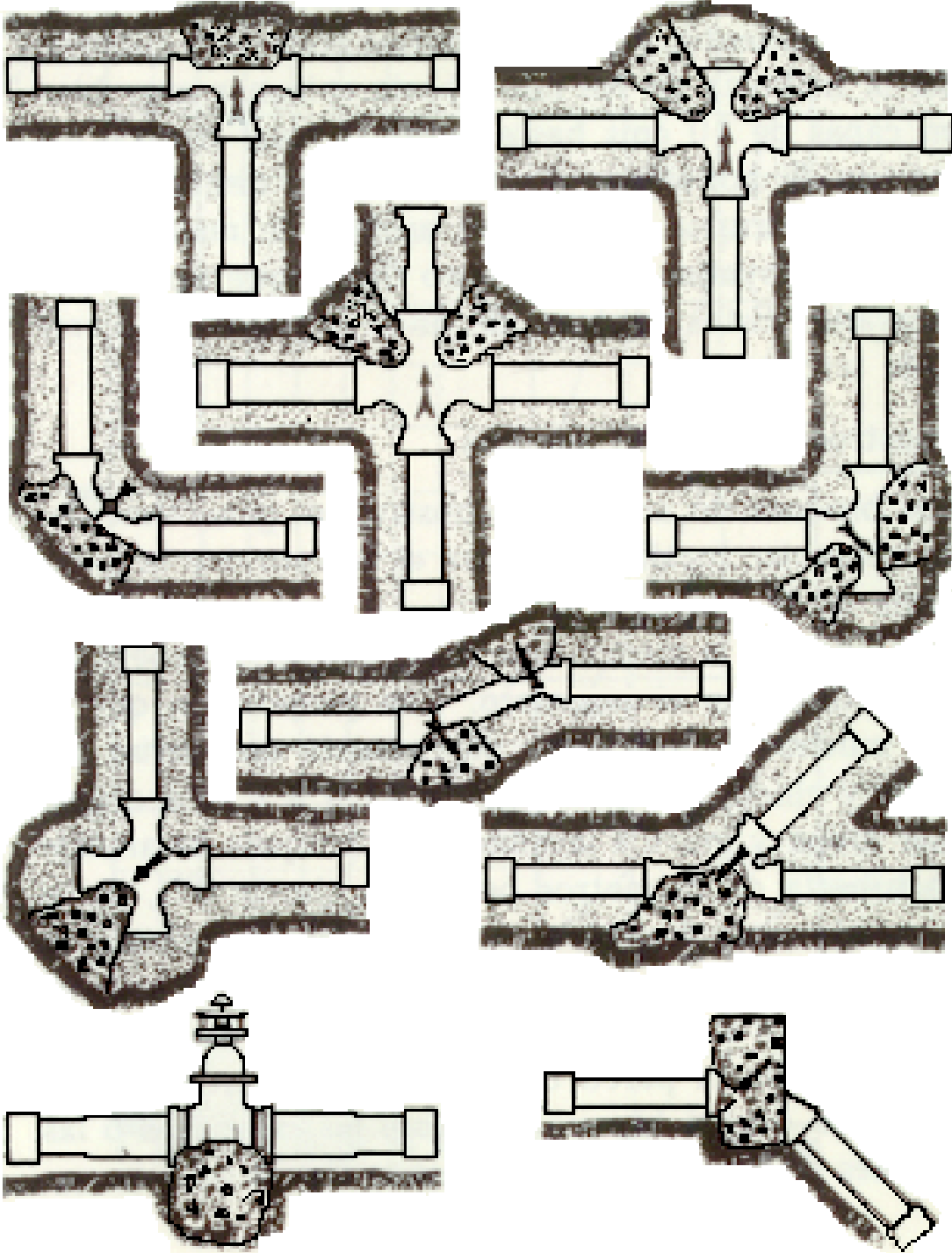


SECCION A - A



VISTA ISOMETRICA

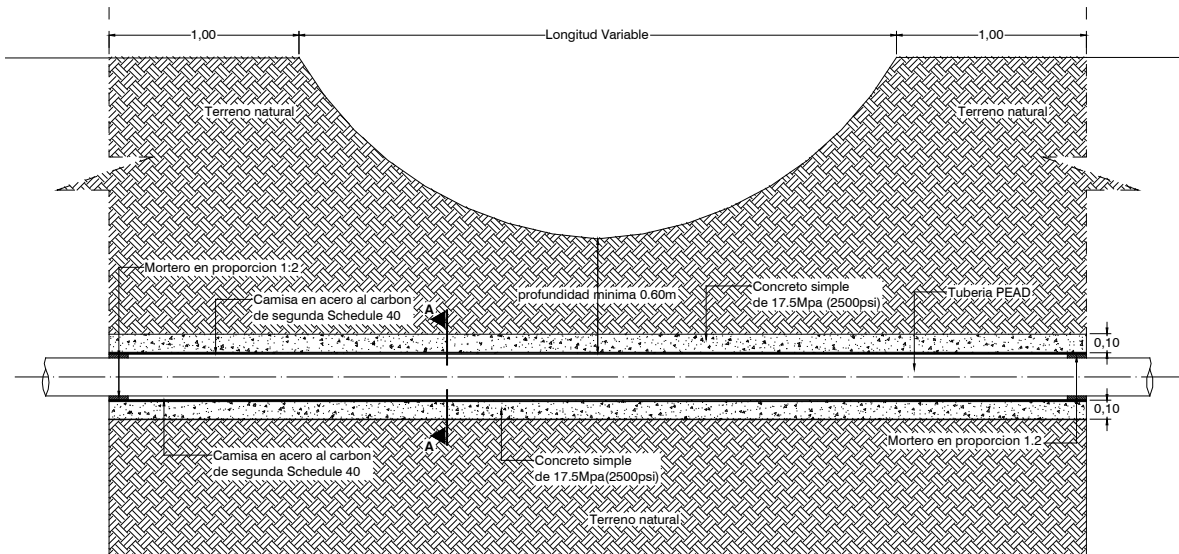
3.11.1.72 Esquema 49 - Atraques de accesorios de acueducto



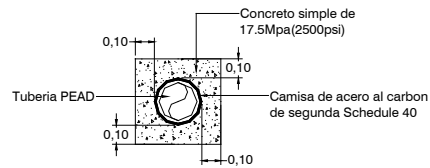
ESPECIFICACIONES TÉCNICAS DE CONSTRUCCIÓN DE OBRAS DE ACUEDUCTO Y ALCANTARILLADO



3.11.1.73 Esquema 50 - Camisa en tubería de acero al carbono (tubería de segunda) para tuberías de PEAD de 90, 110, 160 y 200 mm para cruces de arrollo



Diam. Tubería Acueducto	Diam. Camisa de Acero (pulg)
90mm	4"
110mm	6"
160mm	8"
200mm	10"



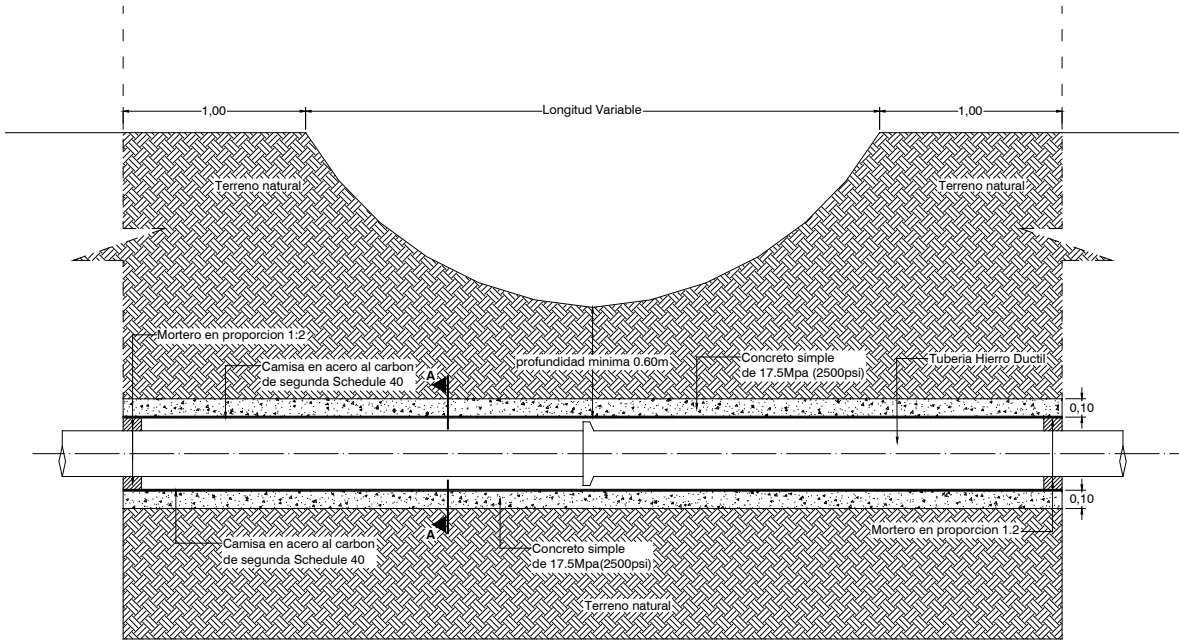
CORTE A - A

CAMISA EN TUBERÍA DE ACERO AL CARBONO EN CRUCES DE ARROYOS (TUBERÍA DE SEGUNDA)
PARA TUBERÍAS DE ACUEDUCTO DE PEAD DE 90,110,160, Y 200mm

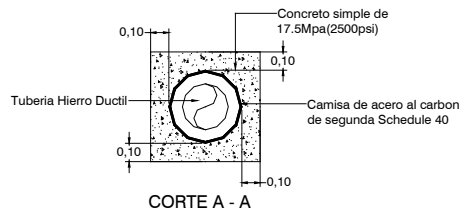
ESPECIFICACIONES TÉCNICAS DE CONSTRUCCIÓN DE OBRAS DE ACUEDUCTO Y ALCANTARILLADO



3.11.1.74 Esquema 51 - Camisa en tubería de acero al carbono (tubería de segunda) para tuberías de hierro dúctil de 250, 300, 350, 400, 500 y 600 mm para cruces de arrollo



Diam. Tubería Acueducto	Diam. Camisa de Acero (plg)
250mm	16"
300mm	20"
350mm	20"
450mm	24"
500mm	27"
600mm	30"

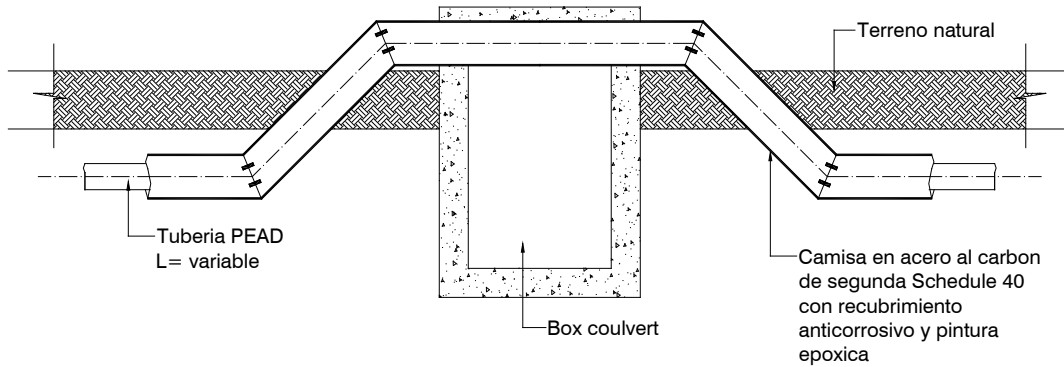


CAMISA EN TUBERIA DE ACERO AL CARBONO EN CRUCES DE ARROYOS (TUBERIA DE SEGUNDA) PARA TUBERIAS DE ACUEDUCTO DE HIERRO DUCTIL DE 250,300,350,400,500 Y 600mm

ESPECIFICACIONES TÉCNICAS DE CONSTRUCCIÓN DE OBRAS DE ACUEDUCTO Y ALCANTARILLADO



3.11.1.75 Esquema 52 - Fijación en pasos aéreos redes de acueducto de polietileno diámetro < 160 mm



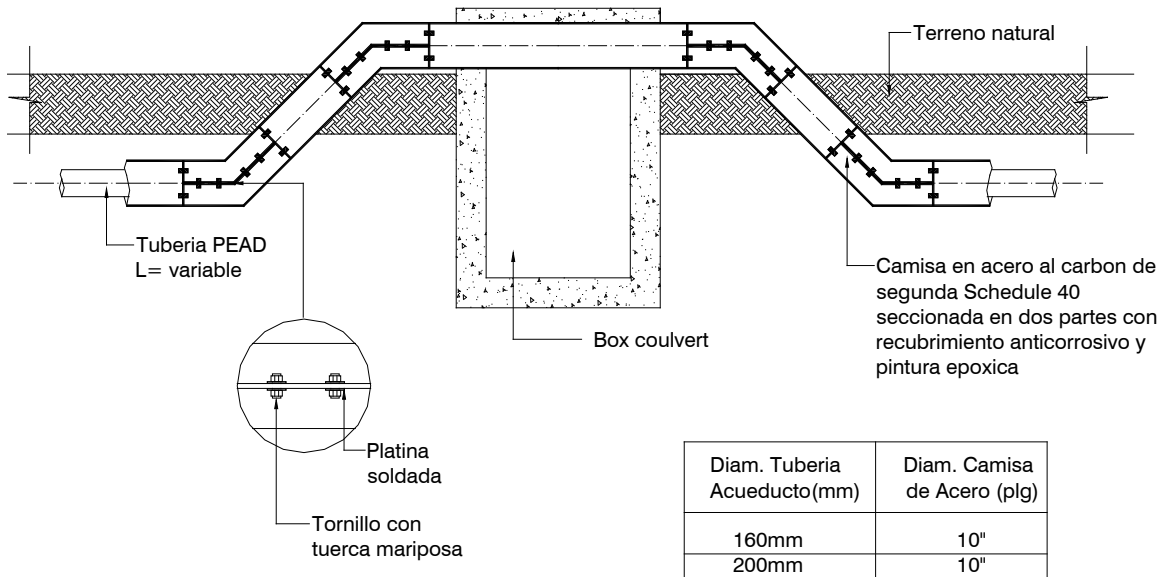
Diam. Tubería Acueducto(mm)	Diam. Camisa de Acero (plg)
90mm	6"
110mm	6"

FIJACION EN PASOSO AEREOS DE ACUEDUCTO EN POLIETILENO DE DIAMETRO 90mm y 110mm

ESPECIFICACIONES TÉCNICAS DE CONSTRUCCIÓN DE OBRAS DE ACUEDUCTO Y ALCANTARILLADO



3.11.1.76 Esquema 53 - Fijación en pasos aéreos redes de acueducto de polietileno diámetro ≥ 160 mm

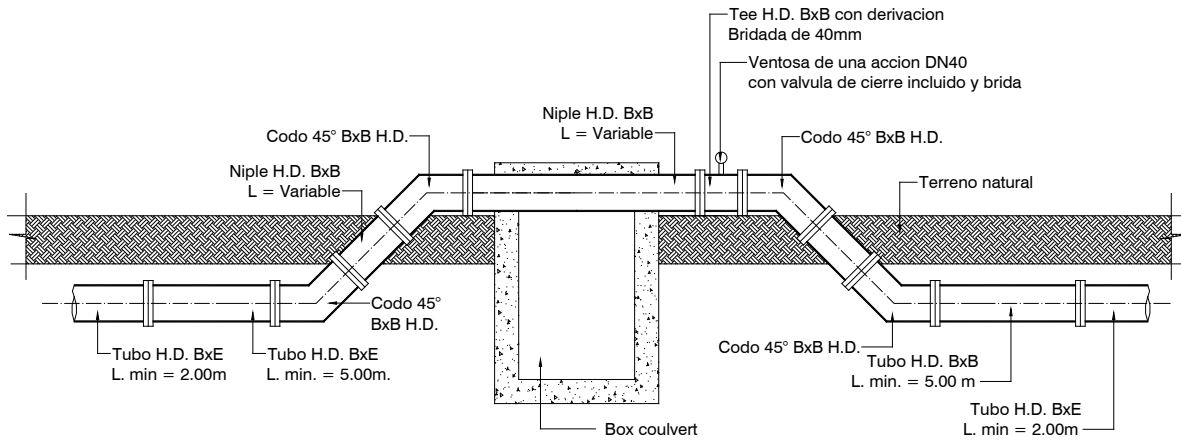


FIJACION EN PASOS AEREOS DE ACUEDUCTO EN POLIETILENO DE DIAMETRO 160mm y 200mm

ESPECIFICACIONES TÉCNICAS DE CONSTRUCCIÓN DE OBRAS DE ACUEDUCTO Y ALCANTARILLADO



3.11.1.77 Esquema 54 - Fijación en pasos aéreos redes de acueducto de hierro dúctil diámetro ≥ 250 mm

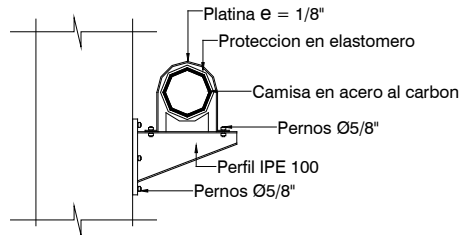


FIJACION EN PASOS AEROS DE ACUEDUCTO EN HIERRO DUCTIL
DE DIAMETRO MAYOR O IGUAL DE 250mm

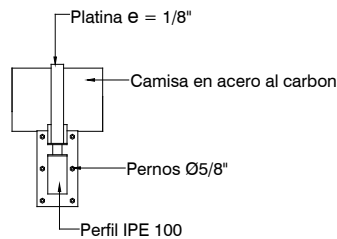
ESPECIFICACIONES TÉCNICAS DE CONSTRUCCIÓN DE OBRAS DE ACUEDUCTO Y ALCANTARILLADO



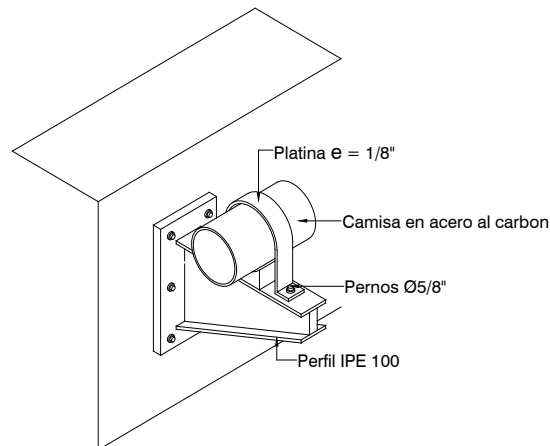
3.11.1.78 Esquema 55 - Fijación en pasos aéreos a estructuras de box culvert o puente, de camisa de acero al carbón para tuberías de PEAD de 90, 110, 160 y 200 mm



VISTA FRONTAL



VISTA LATERAL



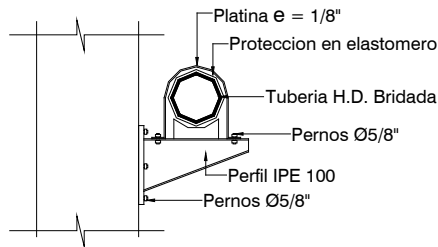
VISTA ISOMETRICA

FIJACION EN PASOS AEREOS A ESTRUCTURA DE BOX COULVERT
O PUENTE DE CAMISA DE ACERO AL CARBON PARA
TUBERIAS DE PEAD DE 90,110,160,200mm

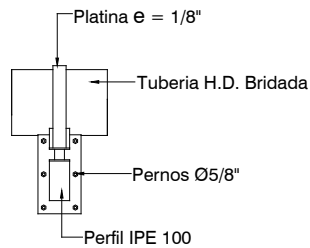
ESPECIFICACIONES TÉCNICAS DE CONSTRUCCIÓN DE OBRAS DE ACUEDUCTO Y ALCANTARILLADO



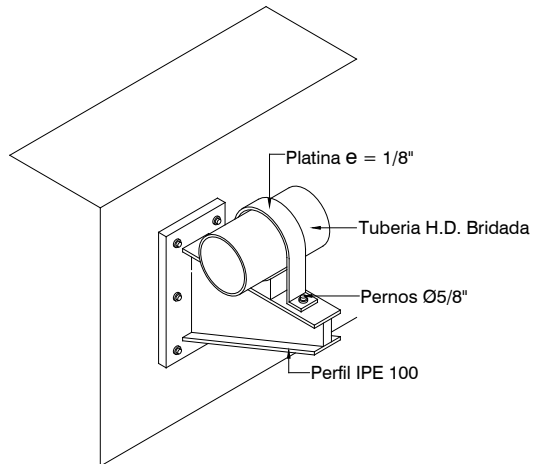
3.11.1.79 Esquema 56 - Fijación en pasos aéreos a estructuras de box culvert o puente, de tuberías de hierro dúctil de 250, 300 y 350 mm



VISTA FRONTAL



VISTA LATERAL



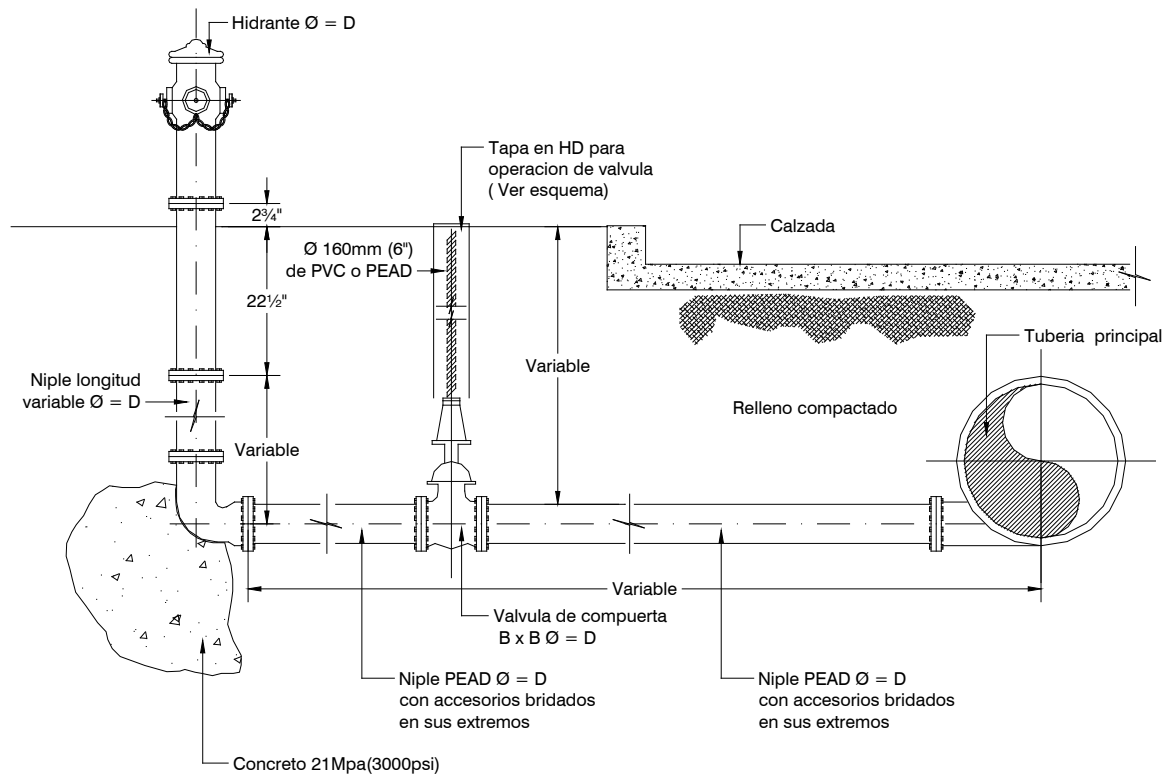
VISTA ISOMETRICA

FIJACION EN PASOS AEREOS A ESTRUCTURA DE BOX COULVERT
O PUENTE DE TUBERIAS DE HIERRO DUCTIL DE 250,300 Y 350mm

ESPECIFICACIONES TÉCNICAS DE CONSTRUCCIÓN DE OBRAS DE ACUEDUCTO Y ALCANTARILLADO



3.11.1.80 Esquema 57 - Detalle boca de incendio \varnothing 6" derivado de \varnothing 24" y mayor

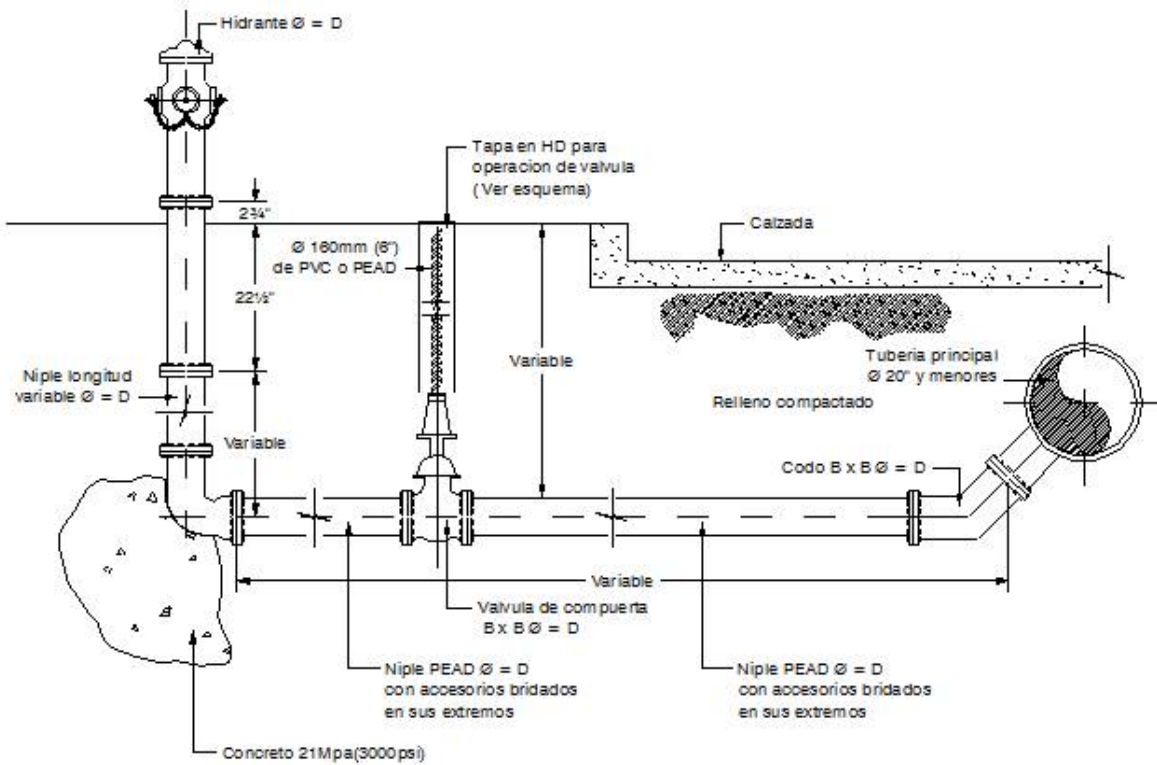


Diametro = D
80mm (3")
100mm (4")
150mm (6")

ESPECIFICACIONES TÉCNICAS DE CONSTRUCCIÓN DE OBRAS DE ACUEDUCTO Y ALCANTARILLADO



3.11.1.81 Esquema 58 - Detalle boca de incendio \varnothing 6" derivado de \varnothing 20" y menores

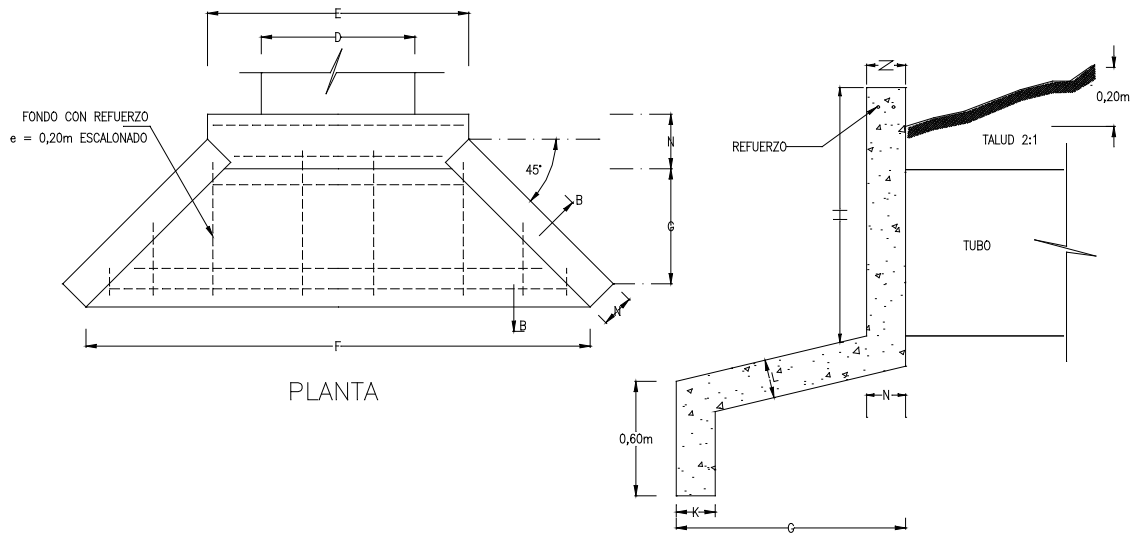


Diametro = D
80 mm (3")
100 mm (4")
150 mm (6")

ESPECIFICACIONES TÉCNICAS DE CONSTRUCCIÓN DE OBRAS DE ACUEDUCTO Y ALCANTARILLADO

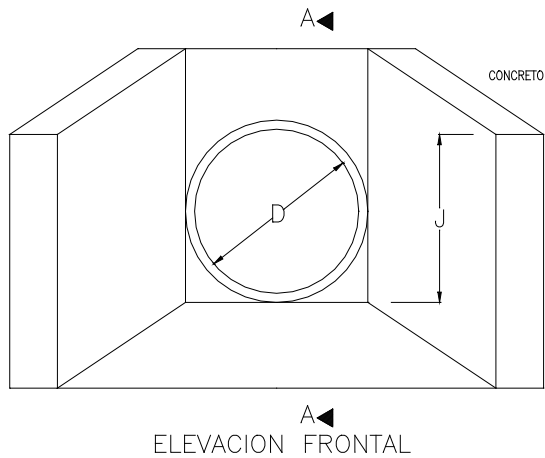


3.11.1.82 Esquema 59 - Cabezotes para tubo circular

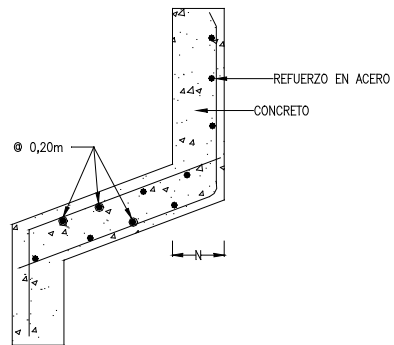


SECCION A-A

CONCRETO DE $f'c = 210 \text{ kgf / cm}^2$
 ACERO DE $f_y = 2.800 \text{ kgf / cm}^2$



ELEVACION FRONTAL



SECCION B-B

NOTA : Las variables D , E , F etc. se presentan en el cuadro anexo.

ESPECIFICACIONES TÉCNICAS DE CONSTRUCCIÓN DE OBRAS DE ACUEDUCTO Y ALCANTARILLADO



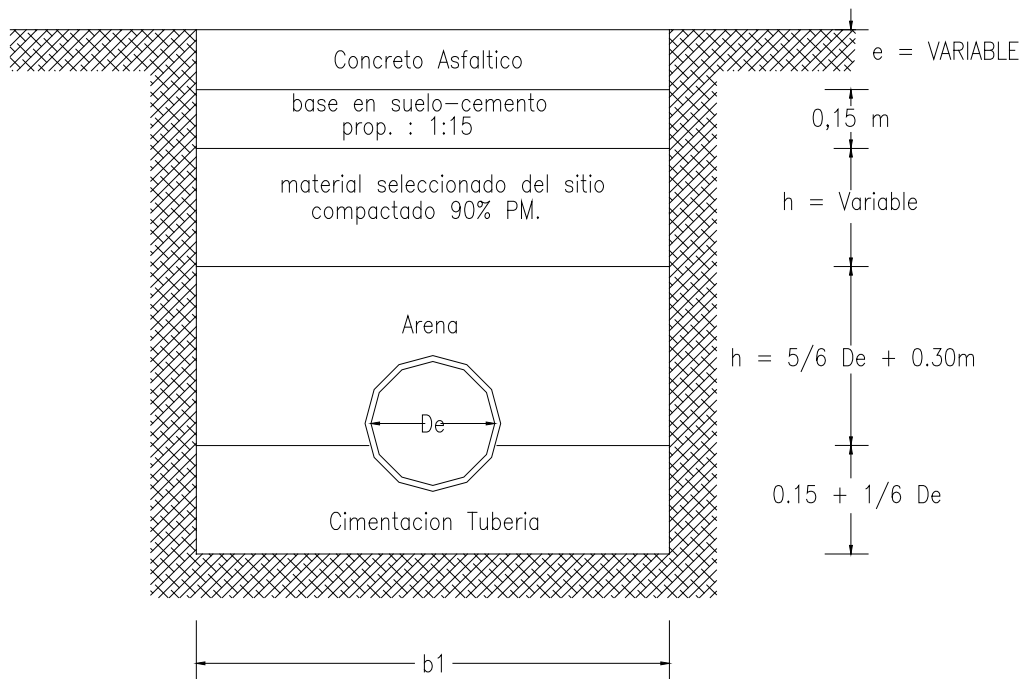
3.11.1.83 Esquema 60 - Dimensiones cabezotes para diferentes diámetros

DIAMETRO Ø mm	E m	F m	G m	H m	J m	K m	L m	N m	REFUERZO USAR VARILLAS
200	0,40	2,00	0,61	0,70	0,50	0,15	0,20	0,20	# 4
250	0,45	2,00	0,61	0,75	0,50	0,15	0,20	0,20	# 4
300	0,55	2,10	0,78	0,75	0,50	0,20	0,20	0,20	# 4
350	0,60	2,14	0,78	0,85	0,50	0,20	0,20	0,20	# 4
400	0,70	2,20	0,78	0,85	0,60	0,20	0,20	0,20	# 4
450	0,80	2,25	0,91	0,90	0,60	0,20	0,20	0,20	# 5
500	0,90	2,33	0,91	0,95	0,60	0,20	0,20	0,20	# 5
600	1,00	2,44	0,91	0,95	0,60	0,20	0,20	0,20	# 5
700	1,10	2,52	0,91	1,00	0,60	0,20	0,20	0,20	# 5
750*	1,20	2,59	0,91	1,10	0,65	0,20	0,20	0,25	# 5
800	1,30	2,74	1,06	1,15	0,65	0,20	0,25	0,25	# 5
900	1,40	3,05	1,06	1,20	0,65	0,20	0,25	0,25	# 5
1000	1,60	3,38	1,06	1,25	0,70	0,20	0,25	0,25	# 5
1100	1,70	3,55	1,22	1,35	0,75	0,20	0,25	0,25	# 5
1200	1,80	3,96	1,22	1,40	0,75	0,20	0,30	0,30	# 5
1300	1,90	4,27	1,37	1,50	0,80	0,24	0,30	0,30	# 6
1400	2,00	4,58	1,52	1,60	0,80	0,24	0,30	0,30	# 6
1500	2,20	4,88	1,67	1,75	0,85	0,24	0,30	0,35	# 6
1600	2,40	5,19	1,83	1,90	0,90	0,24	0,30	0,35	# 6

- DEBE PROCURARSE NO USAR LOS DIAMETROS MARCADOS CON *.
- PARA CONDICIONES ESPECIALES DE CARGA, TALUD, VELOCIDAD, ETC.
- SE DEBE DISEÑAR EL CABEZOTE DE ACUERDO AL CASO ESPECIAL.

3.11.1.84 Esquema 61 - Cimentación en vías de asfalto de buen estado.

CIMENTACION VIAS EN ASFALTO
EN BUEN ESTADO

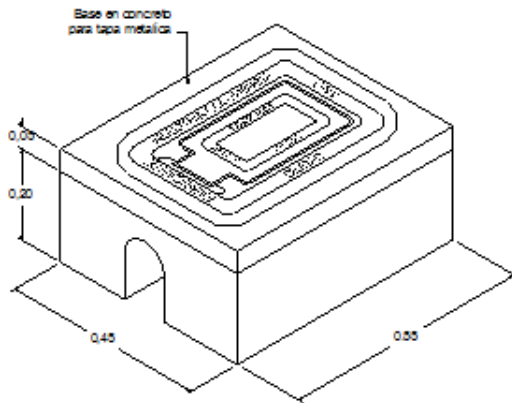


$b1 =$ ANCHO DE LA ZANJA PARA
INSTALACION DE TUBERIA.

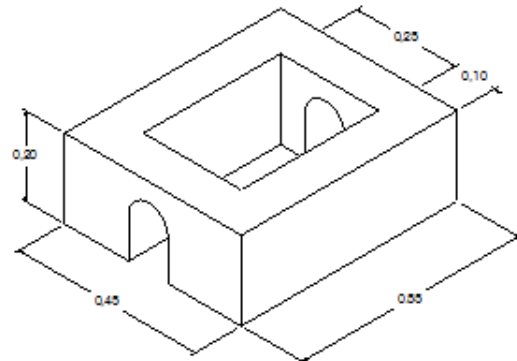
ESPECIFICACIONES TÉCNICAS DE CONSTRUCCIÓN DE OBRAS DE ACUEDUCTO Y ALCANTARILLADO



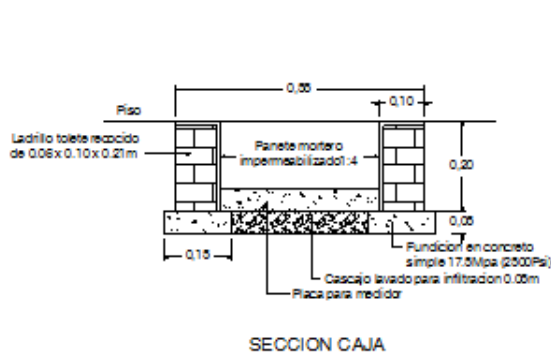
3.11.1.85 Esquema 62 - Caja construida en mampostería para medidores de 12,7 mm (1/2") y 19,0 mm (3/4")



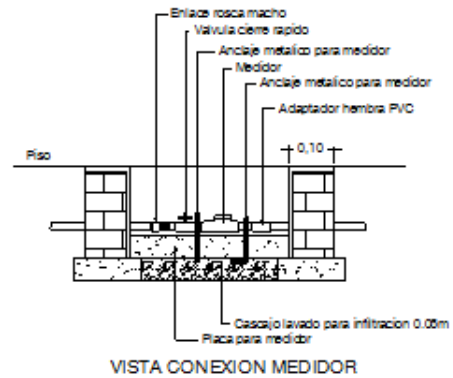
VISTA ISOMETRICA CAJA CON TAPA



VISTA ISOMETRICA CAJA



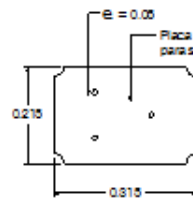
SECCION CAJA



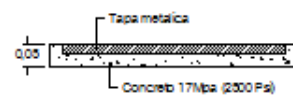
VISTA CONEXION MEDIDOR

Materiales:

- Ladrillo tolete recocido de 0.06x0.10 x 0.21m
- Mortero 1:4 impermeabilizado
- Altura libre entre la parte superior del medidor y la tapa de 0.10m máximo
- Dimensiones en metros (m)



PLACA SOPORTE MEDIDOR
e = 0.05

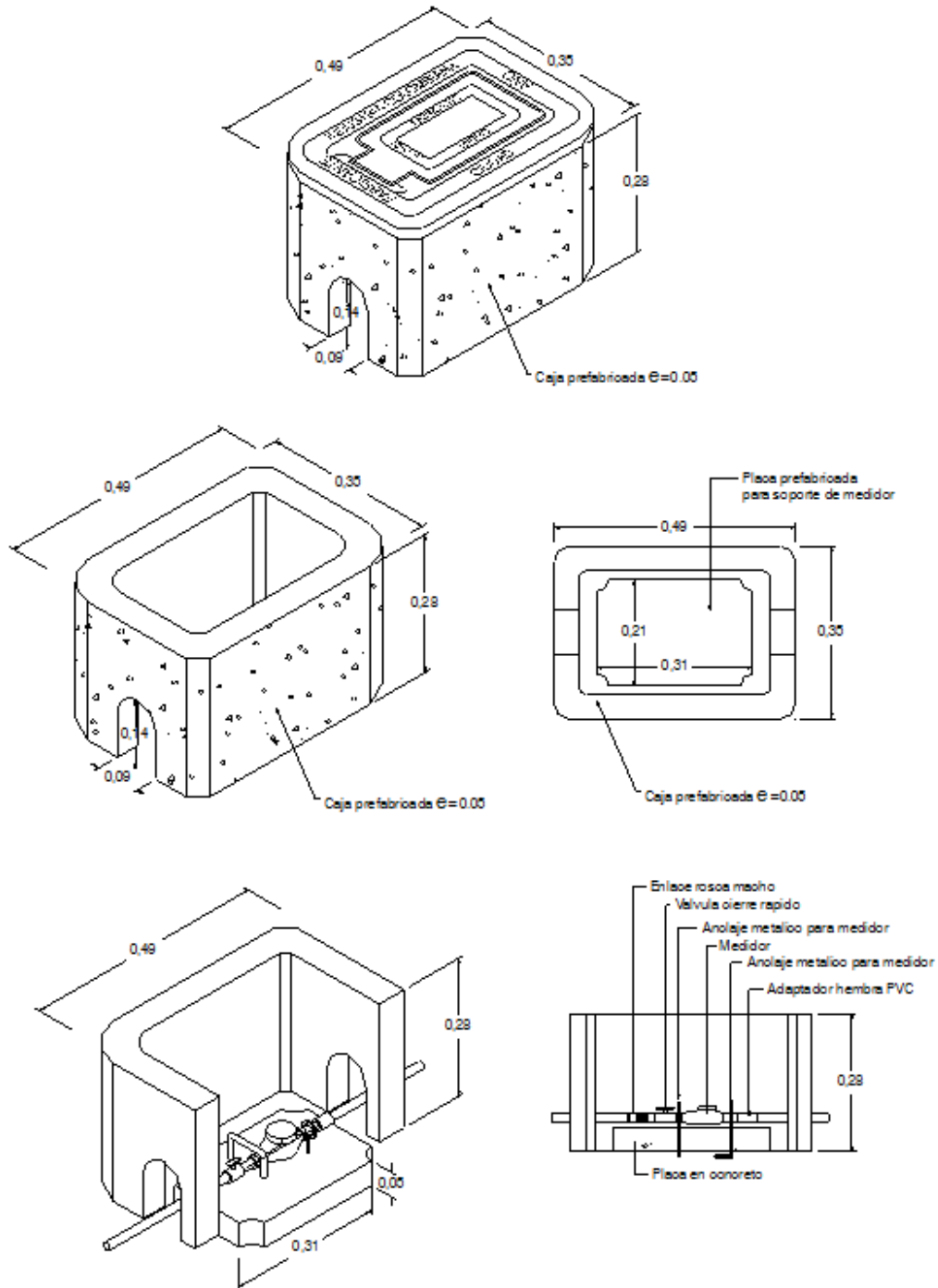


BASE PARA TAPA METALICA

ESPECIFICACIONES TÉCNICAS DE CONSTRUCCIÓN DE OBRAS DE ACUEDUCTO Y ALCANTARILLADO



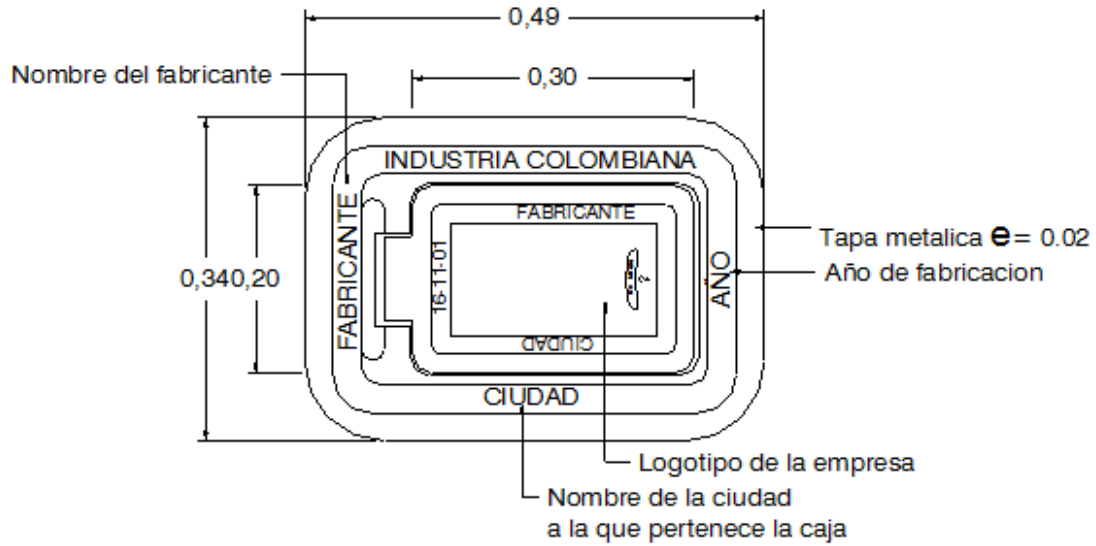
3.11.1.86 Esquema 63 - Caja prefabricada de piso (en concreto para medidores de 12,7 mm (1/2") y 19,0 mm (3/4"))



ESPECIFICACIONES TÉCNICAS DE CONSTRUCCIÓN DE OBRAS DE ACUEDUCTO Y ALCANTARILLADO



3.11.1.87 Esquema 64 - Tapa metálica de hierro dúctil para medidores de acueducto

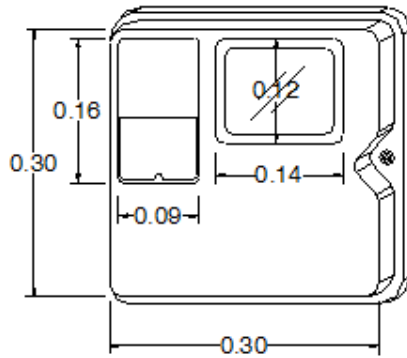


TAPA METALICA PARA CAJA DE MEDIDOR

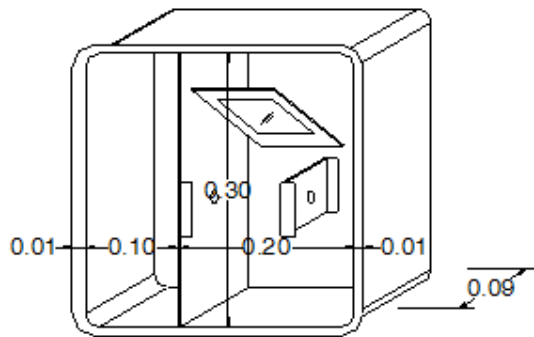
ESPECIFICACIONES TÉCNICAS DE CONSTRUCCIÓN DE OBRAS DE ACUEDUCTO Y ALCANTARILLADO



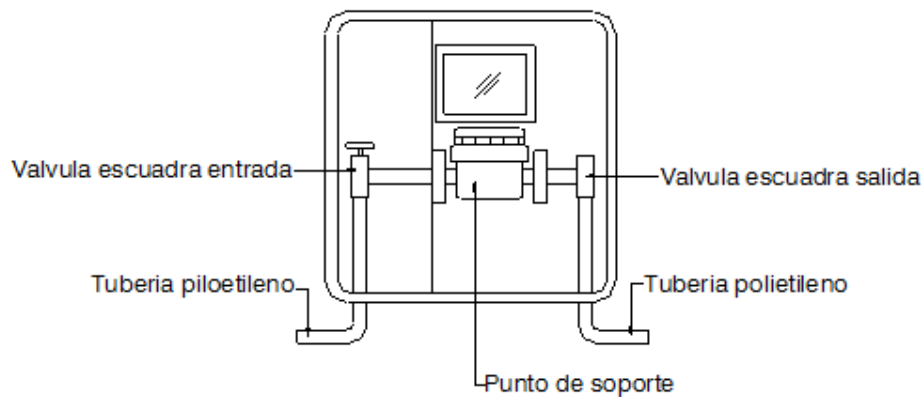
3.11.1.88 Esquema 65 - Caja metálica para medidores de velocidad de 12,7 mm (1/2") instalados en pared



VISTA FRONTAL TAPA CAJA



VISTA ISOMETRICA INTERIOR CAJA

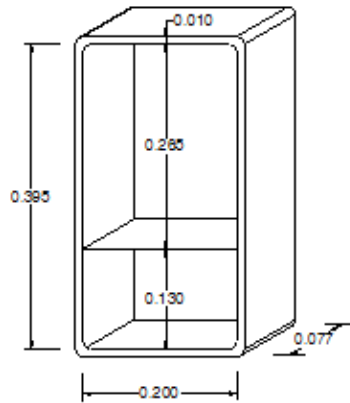


VISTA FRONTAL CONEXION MEDIDOR

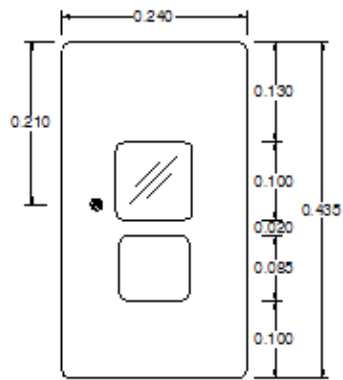
ESPECIFICACIONES TÉCNICAS DE CONSTRUCCIÓN DE OBRAS DE ACUEDUCTO Y ALCANTARILLADO



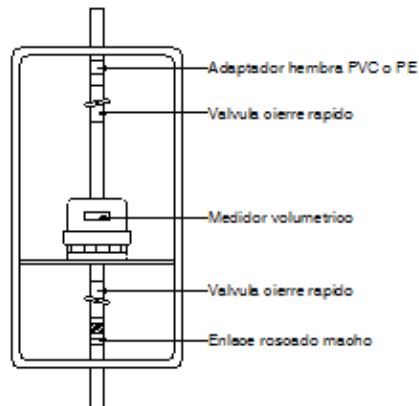
3.11.1.89 Esquema 66 - Caja metálica para medidores volumétricos de 12,7 mm (1/2") instalados en pared



VISTA FRONTAL INTERIOR CAJA



VISTA FRONTAL TAPA CAJA

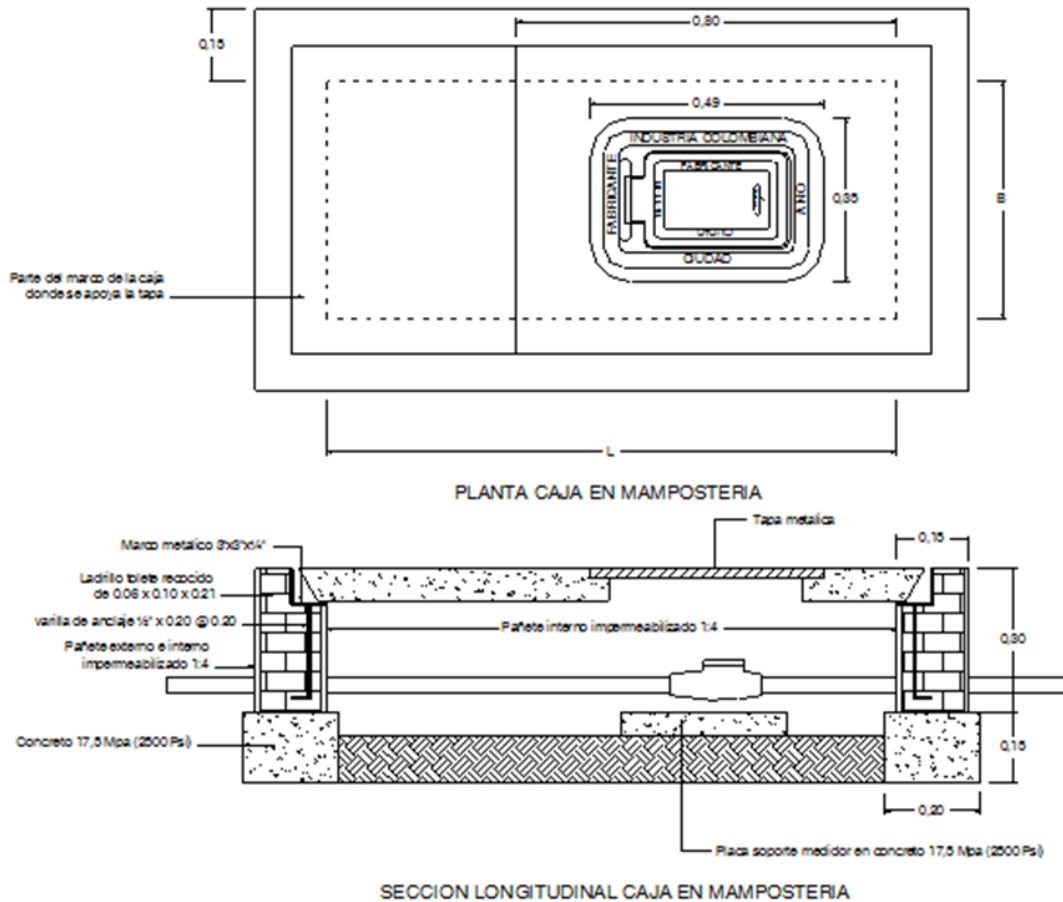


VISTA FRONTAL CONEXION MEDIDOR

ESPECIFICACIONES TÉCNICAS DE CONSTRUCCIÓN DE OBRAS DE ACUEDUCTO Y ALCANTARILLADO



3.11.1.90 Esquema 67 - Caja construida en mampostería para medidores de diámetro de 25,0 mm (1") a 40 mm (1 1/2")



LONGITUD DE CAJAS

DIENTRO DEL MEDIDOR		DIMENSIONES DE LA CAJA		
		L	B	H
mm	plg	(m)	(m)	(m)
25	(1")	1,07	0,46	0,30
38	(1 1/2")	1,48	0,46	0,30

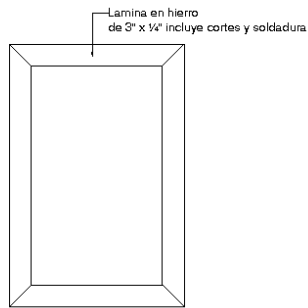
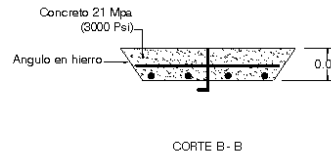
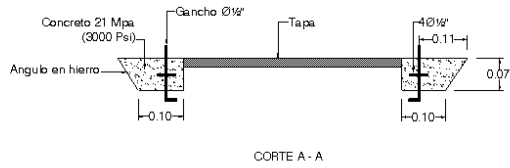
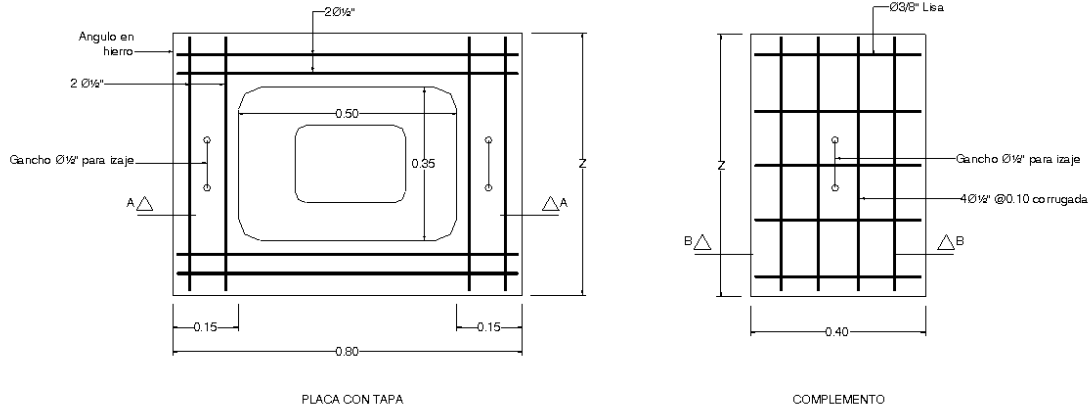
NOTAS:

- Altura libre entre la parte superior del medidor y la tapa de 0.20m máximo
- Dimensiones en metros
- ver detalles de placa con tapa y complementos en esquema 68
- B = Ancho interior libre de la caja
- L = Largo interior libre de la caja
- H = Altura mínima entre piso infiltración de la caja y parte superior del tubo de la acometida
- Marco metalico caja: Angulo 3" x 3" x 1/4" angulo 90°

ESPECIFICACIONES TÉCNICAS DE CONSTRUCCIÓN DE OBRAS DE ACUEDUCTO Y ALCANTARILLADO



3.11.1.91 Esquema 68 - Detalles de caja construida en mampostería para medidores de diámetro de 25,0 mm (1") a 40,0 mm (1 1/2")



LOGITUD DE PLACAS			
PLACA CON TAPA	COMPLEMENTOS	Cant.	z
MEDIDOR	Z	(un)	(m)
25 (1")	0.60	1	0.60
38 (1 1/2")	0.60	2	0.60

- NOTAS
- Las varillas de refuerzo deben ir soldadas a la lamina
 - Medidas en metros
 - Refuerzo Ø 1/2" de 420 Mpa

CAPÍTULO 4. PRUEBAS MÍNIMAS PARA RECEPCIÓN DE OBRAS

4.1. ESPECIFICACIONES DE CARÁCTER GENERAL

Se incluyen en este capítulo los ensayos y pruebas mínimas, en tipo y número de ellas, de las unidades de obra, los materiales que las forman y del procedimiento que será necesario realizar de acuerdo a lo indicado por la Interventoría, para la recepción de éstas.

La recepción provisional de las obras estará sujeta a la práctica de las pruebas mínimas para cada una de las unidades componentes y del conjunto que se especifique en este Pliego de Especificaciones, independientemente de las pruebas parciales a que hayan sido sometidos los materiales para su admisión de obra.

El Interventor podrá ordenar la realización de pruebas o ensayos complementarios a los especificados en el presente Pliego de Especificaciones, como condición previa a la recepción de alguna unidad de obra, si las condiciones en que fue ejecutada, permiten dudar sobre la calidad de ella.

La práctica de dichas pruebas mínimas y sus resultados, deberán consignarse en el acta de recepción provisional.

Únicamente cuando haya sido suscrita, sin reservas el acta de recepción definitiva, quedará el Contratista totalmente libre de obligaciones, de responsabilidades con la obra ejecutada, salvo la existencia de vicios ocultos.

El resultado negativo de alguna de las pruebas mínimas a que se refiere el presente capítulo dará lugar a la reiteración de la misma prueba tantas veces como considere necesarias la Interventoría, en los lugares elegidos por ésta, hasta comprobar si la prueba negativa afectaba a una zona parcial susceptible de reparación o reflejaba defecto de conjunto que motivase la no-admisión en su totalidad de la obra.

4.2. RELLENOS Y TERRAPLENES

Material seleccionado de cantera, utilizable en rellenos y terraplenes, se realizarán como mínimo por cada 1.000 m³ o cuando cambie el tipo de material, un ensayo C.B.R., uno de proctor modificado, uno de contenido de humedad, uno granulométrico, uno de materia orgánica y dos de límites de Atterberg.

ENSAYO	NORMA
Granulometría	INV E-123
Proctor Modificado	INV E-142
Límites de Atterberg. (Límite líquido e índice plástico)	INV E-125 Y E-126
Resistencia y expansión mediante la prueba de CBR	INV E-148
Contenido de materia orgánica del material	INV E-121

ESPECIFICACIONES TÉCNICAS DE CONSTRUCCIÓN DE OBRAS DE ACUEDUCTO Y ALCANTARILLADO



Se verificará la compactación de todas las capas y se harán medidas para comprobar su espesor.

La determinación de la densidad de cada capa compactada se realizará a razón de cuando menos una (1) vez por cada doscientos cincuenta metros cuadrados (250 m²) y los tramos por aprobar se definirán sobre la base de un mínimo de seis (6) determinaciones de densidad. Los sitios para las mediciones se elegirán al azar.

La densidad media del tramo (Dm) deberá ser, como mínimo, el noventa por ciento (90%) de la máxima obtenida en el ensayo proctor modificado (norma de ensayo INV E-142) de referencia (De) para cimientos y núcleos, o el noventa y cinco por ciento (95%) con respecto a la máxima obtenida en el mismo ensayo, cuando se verifique la compactación de la corona del terraplén.

La densidad media del tramo (Dm) deberá ser, como mínimo, el noventa y cinco por ciento (95%) de la máxima obtenida en el ensayo proctor modificado cuando se verifique la compactación de rellenos en zanja.

La densidad obtenida en cada ensayo individual (Di), deberá ser igual o superior al noventa y ocho por ciento (98%) del valor medio del tramo (Dm), admitiéndose un (1) solo resultado por debajo de dicho límite, so pena del rechazo del tramo que se verifique.

$$D_i \geq 0,98 D_m$$

La densidad de las capas compactadas podrá ser determinada por cualquier método aplicable de los descritos en las normas de ensayo INV E-161 “Peso Unitario del Suelo en el Terreno Método del cono de arena”, E-162 “Peso Unitario del Suelo en el Terreno Método del Balón de Caucho”, E-163 “Peso Unitario del Suelo en el Terreno mediante Método del Cilindro Penetrante”, y E-164 “Peso Unitario del Suelo y del Suelo - Agregado en el Terreno mediante Métodos Nucleares (Profundidad Reducida)”.

Material seleccionado del sitio utilizable en rellenos y terraplenes, para relleno de zanjas, por cada 1.000 m³ o cuando cambie el tipo de suelo, se hará como mínimo un ensayo Proctor modificado, uno de contenido de humedad, un ensayo granulométrico, uno de clasificación del suelo, uno de límites de Atterberg, uno de contenido de materia orgánica y un ensayo C.B.R.

ENSAYO	NORMA
Granulometría	INV E-123
Proctor Modificado	INV E-142
Límites de Atterberg. (Límite líquido e índice plástico)	INV E-125 Y E-126
Resistencia y expansión mediante la prueba de CBR	INV E-148
Contenido de materia orgánica del material	INV E-121

Se verificará la compactación de todas las capas y se harán medidas para comprobar su espesor.

ESPECIFICACIONES TÉCNICAS DE CONSTRUCCIÓN DE OBRAS DE ACUEDUCTO Y ALCANTARILLADO



La determinación de la densidad de cada capa compactada se realizará a razón de cuando menos una (1) vez por cada doscientos cincuenta metros cuadrados (250 m²) y los tramos por aprobar se definirán sobre la base de un mínimo de seis (6) determinaciones de densidad. Los sitios para las mediciones se elegirán al azar.

La densidad media del tramo (Dm) deberá ser, como mínimo, el noventa por ciento (90%) de la máxima obtenida en el ensayo proctor modificado (norma de ensayo INV E-142) de referencia (De) para cimientos y núcleos, o el noventa y cinco por ciento (95%) con respecto a la máxima obtenida en el mismo ensayo, cuando se verifique la compactación de la corona del terraplén.

La densidad media del tramo (Dm) deberá ser, como mínimo, el noventa por ciento (90%) de la máxima obtenida en el ensayo proctor modificado cuando se verifique la compactación de rellenos en zanja.

La densidad obtenida en cada ensayo individual (Di), deberá ser igual o superior al noventa y ocho por ciento (98%) del valor medio del tramo (Dm), admitiéndose un (1) solo resultado por debajo de dicho límite, so pena del rechazo del tramo que se verifique.

$$D_i \geq 0,98 D_m$$

La densidad de las capas compactadas podrá ser determinada por cualquier método aplicable de los descritos en las normas de ensayo INV E-161 “Peso Unitario del Suelo en el Terreno Método del cono de arena”, E-162 “Peso Unitario del Suelo en el Terreno Método del Balón de Caucho”, E-163 “Peso Unitario del Suelo en el Terreno mediante Método del Cilindro Penetrante”, y E-164 “Peso Unitario del Suelo y del Suelo - Agregado en el Terreno mediante Métodos Nucleares (Profundidad Reducida)”.

4.3. BASES DE SUELO CEMENTO

A continuación se relacionan los ensayos o requisitos que deberá cumplir el suelo cemento utilizado para bases de pavimentos.

ENSAYO	FRECUENCIA DE MUESTREO Y ENSAYO	PROCEDIMIENTO DE ENSAYO
Proctor Modificado	1 por cada 600 m ³ de material a colocar	INV E 142
Resistencia a 7 días (Briquetas en obra)	2 diarias	INV E 809
CBR	1 por cada 1500 m ³ de material a colocar	INV E 148

Las determinaciones de densidad de la capa compactada se efectuarán en una proporción de cuando menos una (1) por cada doscientos cincuenta metros cuadrados (250 m²) y los tramos por aprobar se definirán sobre la base de un mínimo de seis (6) determinaciones de densidad. Los sitios para las mediciones se escogerán al azar.

ESPECIFICACIONES TÉCNICAS DE CONSTRUCCIÓN DE OBRAS DE ACUEDUCTO Y ALCANTARILLADO



La densidad media del tramo (Dm) deberá ser, como mínimo, el noventa y ocho por ciento (98%) de la densidad máxima de referencia obtenida en el ensayo normal de compactación (INV E-806) realizado durante el diseño de la mezcla (De).

$$Dm \geq 0,98 De$$

La densidad obtenida en cada ensayo individual (Di) deberá ser, a su vez, igual o superior al noventa y siete por ciento (97%) del valor medio del tramo (Dm), admitiéndose sólo un resultado por debajo de dicho límite.

$$Di \geq 0,97 Dm$$

La densidad de las capas compactadas podrá ser determinada por cualquier método aplicable de los descritos en las normas de ensayo INV E-161 “Peso Unitario del Suelo en el Terreno Método del cono de arena”, E-162 “Peso Unitario del Suelo en el Terreno Método del Balón de Caucho”, E-163 “Peso Unitario del Suelo en el Terreno Método del Cilindro Penetrante”, y E-164 “Peso Unitario del Suelo y del Suelo - Agregado en el Terreno mediante Métodos Nucleares (Profundidad Reducida)”.

Sobre la base de las perforaciones efectuadas para el control de la compactación, el Interventor determinará el espesor medio de la capa compactada (em), el cual no podrá ser inferior al de diseño (ed).

$$em \geq ed$$

El espesor obtenido en cada determinación individual (ei) deberá ser, por lo menos, igual al noventa por ciento (90%) del espesor de diseño (ed), admitiéndose un solo valor por debajo de ese límite.

$$ei \geq 0,9 ed$$

El incumplimiento de alguno de estos requisitos implica el rechazo del tramo.

4.4. OBRAS DE CONCRETO

El control de calidad del concreto y de los materiales que lo componen, será preceptivo a fin de verificar que la obra terminada tiene las características de calidad especificadas en el Proyecto.

Por cada ensayo se tomarán cinco (5) cilindros, se romperán dos a los siete días, otros dos a los veintiocho y quedará uno de testigo, adicionalmente cuando la Interventoría lo considere conveniente se tomarán dos cilindros para hacer ensayados a las 24 horas. La Interventoría podrá autorizar dos cilindros adicionales que serán sometidos a un curado que prevea condiciones similares a la obra para ser ensayados a los 28 días. Los ensayos

ESPECIFICACIONES TÉCNICAS DE CONSTRUCCIÓN DE OBRAS DE ACUEDUCTO Y ALCANTARILLADO



a 7 días deben dar un resultado superior al 75% de la resistencia de proyecto y los ensayos a 28 días superior o igual al 100%.

Si el concreto es de central de mezclas se ensayará cada viaje que llegue a obra. Si el concreto es hecho en obra con dosificación por volumen, se realizará un ensayo por cada (1) m³.

Se realizará un ensayo de asentamiento por cada amasada justo antes de ser colocada, se permitirá una variación de $\pm 0,03$ m del asiento requerido. Queda totalmente prohibido añadir más agua al concreto una vez ha sido amasado.

Para el control de calidad de pavimentos rígidos existentes diseñados a la compresión se realizaran los ensayos anteriormente descritos.

Pavimento rígido con diseño a la flexión.

Los requisitos establecidos para el concreto deben ser ensayados y evaluados de una muestra tomada en la obra siguiendo lo descrito en la NTC 454 (Hormigón fresco – Toma de muestras) y según la correspondiente Norma Técnica de cada parámetro, así:

PARÁMETRO	ESPECIFICACIÓN	MEDICIÓN Y ENSAYO
ASENTAMIENTO EN OBRA	2"-5"	Se evalúa según la Norma de ensayo NTC 396 o INV E 404. El ensayo se realiza por lo menos una vez al día o en caso de duda sobre un despacho.
CONTENIDO DE AIRE	3% +- 1%	Se evalúa según la Norma de ensayo NTC 1032 o la INV E 406.
RESISTENCIA MECÁNICA A LA FLEXIÓN (28 DÍAS)	$\geq 3,5$ Mpa (35 Kg/cm ²)	Se elaboran los especímenes (Vigas) según la Norma de ensayo NTC 550 y se evalúa según la Norma de ensayo NTC283 o INV E 414. El ensayo se realiza por lo menos una vez al día o según el volumen de concreto despachado en cumplimiento de los requisitos establecidos en la NSR-98.

Acero.

El interventor deberá revisar la colocación del acero en las obras de concreto armado, cumplir con los requisitos establecidos en la NSR-98, con las cantidades especificadas en los planos, separación mínima entre barras, recubrimientos, longitudes de traslapo, limpieza de las armaduras y todas las normas que crea convenientes la Interventoría, como el ensayo a la tracción, contenido de carbono, etc.

ESPECIFICACIONES TÉCNICAS DE CONSTRUCCIÓN DE OBRAS DE ACUEDUCTO Y ALCANTARILLADO



Tanques de Almacenamiento - Depósitos.

Se realizarán las pruebas para la aceptación de los tanques de almacenamiento – depósitos de acuerdo a lo descrito en el Reglamento Técnico del Sector de Agua Potable y Saneamiento Básico – RAS 2000, en su Título B, numeral B.9.7. Aspectos de la Puesta en Marcha.

Inspecciones preliminares, en la etapa de puesta en marcha deben realizarse las siguientes inspecciones en los diferentes elementos de los tanques de almacenamiento - depósitos, antes de continuar con cualquier prueba.

1. Debe observarse el aspecto general del tanque en sus paredes, fondo, impermeabilización y obras anexas.
2. Debe verificarse el correcto funcionamiento de válvulas, accesorios en su apertura y cierre, controladores de nivel y totalizadores de caudal. Debe medirse el tiempo de accionamiento y corregir el mecanismo de cualquier accesorio que implique grandes esfuerzos para su operación.

Pruebas preliminares: Deben realizarse pruebas hidrostáticas y de operación en las condiciones normales y críticas, con el fin de detectar escapes o fallas estructurales o hidráulicas y tomar las medidas correctivas, antes de entregar el tanque a disposición del sistema de acueducto.

El encargado de realizar estas pruebas debe tomar registros de los datos de los cuales se exija medición y presentar un informe de la prueba ante la Interventoría, los cuales deben contener el resultado de los ensayos realizados y las condiciones anormales encontradas.

En caso de encontrar anomalías en el funcionamiento o condiciones de operación diferentes a las previstas en el diseño, deben tomarse las medidas correctivas que sean necesarias antes de colocar el tanque al servicio del sistema de acueducto.

En las pruebas preliminares debe cumplirse lo siguiente:

Debe llenarse el tanque hasta su nivel máximo, observando las posibles fugas a través de sus paredes o en la descarga del drenaje de fondo. Esta prueba debe hacerse sin el relleno lateral. Durante el tiempo de llenado deben verificarse las presiones a la entrada y la forma de las corrientes, prestando especial atención a la posible presencia de zonas de flujo muerto. El tanque debe permanecer lleno durante 12 horas.

Debe verificarse la impermeabilidad y las exfiltraciones, según lo establecido en la norma AWWA D 130.

ESPECIFICACIONES TÉCNICAS DE CONSTRUCCIÓN DE OBRAS DE ACUEDUCTO Y ALCANTARILLADO



Prueba de estanqueidad: El tanque se debe mantener lleno durante tres días (72 horas) antes de iniciar la prueba. El descenso en el nivel del líquido se medirá durante los siguientes cinco días para determinar la filtración diaria promedio tomando en cuenta las pérdidas por evaporación.

Las filtraciones en un período de 24 horas no deben ser mayores de 0,05% del volumen del tanque.

En los suelos sujetos a una acción de tubificación o de expansión, o cuando las filtraciones del líquido pudieran tener un impacto ambiental adverso, las filtraciones no deben ser mayores de 0,025% del volumen del tanque en un período de 24 horas.

Son inaceptables las filtraciones que tengan como resultado un escurrimiento visible.

Si al efectuar la inspección visual, se observa una falla o algún otro defecto que no pase la prueba de estanqueidad, se deberán llevar a cabo las reparaciones necesarias.

Después de efectuar las reparaciones, el tanque debe probarse nuevamente para confirmar que cumple con los criterios de estanqueidad.

Cuando el tanque que se someta a la prueba de estanqueidad esté destinado para agua potable, el agua utilizada para la prueba de estanqueidad debe ser potable.

Desinfección de los tanques de almacenamiento, antes de poner en servicio cualquier tanque de distribución, este debe ser desinfectado, debe tenerse en cuenta la norma NTC 4576 – Desinfección de Instalaciones de Almacenamiento de Agua Potable.

La desinfección debe ser hecha con compuestos clorados, llenando el tanque con una concentración de 50 p.p.m. de cloro en el agua y una duración mínima de 24 horas de contacto, al final de las cuales se debe proceder al drenaje total del agua de lavado al sistema de alcantarillado. Si el cloro residual libre del agua de lavado al final de las 24 horas es inferior a 0,4 ppm, se debe repetir la operación con 25 p.p.m.

Cajas de concreto reforzado.

Las cajas de concreto reforzado, deberán ser impermeables y estancas. Los pisos, muros o juntas muro - piso, no deberán permitir que el agua freática se infiltre en la caja.

4.5. MORTEROS.

Mortero de pega.

De acuerdo al tipo de mortero de pega a utilizar se relaciona a continuación los valores de la resistencia a la compresión.

ESPECIFICACIONES TÉCNICAS DE CONSTRUCCIÓN DE OBRAS DE ACUEDUCTO Y ALCANTARILLADO



Tipo	Proporción			Compresión a 28 días Mpa (kg/cm ²)
	Cemento	Cal	Arena	
1	Una parte	0,25 partes	2,25 a 3 partes	17,2 (172)
2	Una parte	0,25 a 0,50 partes	2,25 a 3 partes	12,4 (124)
3	Una parte	0,50 a 1,25 partes	2,25 a 3 partes	5,2 (52)
4	Una parte	1,25 a 2,5 partes	2,25 a 3 partes	2,4 (24)

La recomendación se refiere a partes en volumen suelto y las partes de arena se refieren a la suma del cemento y la cal.

Los ensayos de resistencia a la compresión se realizarán de acuerdo a la norma NTC 220 “Determinación de la Resistencia de morteros de cemento hidráulico usando cubos de 50 mm ó 50, 8 mm de lado”.

Pañetes. Las pruebas para comprobación de la correcta ejecución y perfecta adherencia de los pañetes se realizarán mediante golpe con mazo de madera sobre la superficie de los revestimientos, deduciendo por el sonido de los golpes la existencia de huecos entre las unidades de mampostería y el pañete.

4.6. OBRAS DE MAMPOSTERÍA

Unidades de mampostería.

Las unidades de mampostería a utilizar se ensayarán de acuerdo al procedimiento descrito en la norma NTC 4205, se realizarán ensayos de absorción de agua y de resistencia a la compresión. En los trabajos de construcción de registros domiciliarios se deberán entregar con las actas mensuales de obra los resultados de los ensayos de absorción de agua y de resistencia mecánica a la compresión.

Absorción de agua: En general, no se pueden tener absorciones inferiores al 5% en promedio, ni superiores a las indicadas en las tablas 4.6.1 y 4.6.2, ni superficies vidriadas o esmaltadas en las caras en que se asientan o en las que se vayan a pañetar.

Resistencia mecánica a la compresión: Las unidades de mampostería deben cumplir con la resistencia mínima a la compresión que se especifica en las tablas 4.6.1 y 4.6.2, cuando se ensayan según el procedimiento descrito en la NTC 4205.

Tabla No. 4.6.1.
Propiedades físicas de las unidades de mampostería estructural

Tipo	Resistencia mínima a la		Absorción de agua máxima en %			
	compresión Mpa (kgf/cm ²)		Interior		Exterior (Fachada)	
	Prom 5 U	Unidad	Prom 5 U	Unidad	Prom 5 U	Unidad
PH	5,0 (50)	3,5 (35)	13	16	13.5	14
PV	18,0 (180)	15,0 (150)	13	16	13.5	14
M	20,0 (200)	15,0 (150)	13	16	13.5	14

Tabla No. 4.6.2.
Propiedades físicas de las unidades de mampostería no estructural

Tipo	Resistencia mínima a la		Absorción de agua máxima en %			
	compresión Mpa (kgf/cm ²)		Interior		Exterior (Fachada)	
	Prom 5 U	Unidad	Prom 5 U	Unidad	Prom 5 U	Unidad
PH	3.0 (30)	2.0 (20)	17	20	13.5	14
PV	14.0 (140)	10.0 (100)	17	20	13.5	14
M	14.0 (140)	10.0 (100)	17	20	13.5	14

PH = unidad de mampostería de perforación horizontal

PV = unidad de mampostería de perforación vertical

M = unidad de mampostería maciza

Cuando la Interventoría lo autorice se podrá utilizar para la construcción de registros unidades de mampostería fabricados a mano (ladrillo macizo común) con una resistencia inferior a las descritas anteriormente pero superiores a 2,0 Mpa (20 kgf/cm²).

Cajas de mampostería estructural y mampostería simple o doble.

Las cajas de mampostería Estructural y mampostería simple o doble, deberán ser impermeables y estancas. Los pisos, muros o juntas muro - piso, no deberán permitir que el agua freática se infiltre en la caja.

4.7. ANDENES EN CONCRETO.

Se realizará una comprobación geométrica por cada 100 m² o fracción de piso construido en concreto y los ensayos de resistencia a la compresión de acuerdo a lo indicado en el numeral 4.4.

ESPECIFICACIONES TÉCNICAS DE CONSTRUCCIÓN DE OBRAS DE ACUEDUCTO Y ALCANTARILLADO



Se comprobará que la pendiente de bombeo sea del 2%, la separación de las juntas transversales cada 1m, la flecha será menor de 0,03 m para una regla de 3 m y el acabado regular de la superficie.

4.8. BORDILLOS DE CONCRETO.

A efectos de comprobación se considerará como obra de fábrica de concreto y se les exigirá los mismos ensayos que a éstas, pero a razón de uno por cada cien metros lineales de bordillo. Se comprobará que la altura y diseño sean los establecidos en los planos. La desviación en su alineación no será mayor del 3%.

4.9. ENSAYOS PARA SUMINISTRO DE TUBERÍAS DE ALCANTARILLADO.

Tuberías de concreto.

El proveedor de tuberías de concreto deberá suministrar anexo a las entregas de las tuberías los protocolos de prueba de acuerdo a las normas NTC 1022 “Tubos de concreto sin refuerzo para alcantarillado” y NTC 401 “Tubos de concreto reforzado para alcantarillado”, según el caso. A continuación se enuncian los ensayos que se deben practicar de acuerdo a la norma NTC que se requiera:

NTC 1022 “Tubos de concreto sin refuerzo para alcantarillado”:

Ensayo de aplastamiento por el método de los tres apoyos, Norma NTC 3676

Ensayo de absorción, Norma NTC 3676

Ensayo de permeabilidad, Norma NTC 3676

Ensayo de presión hidrostática, Norma NTC 3676

NTC 401 “Tubos de concreto reforzado para alcantarillado”:

Ensayo de aplastamiento por el método de los tres apoyos, Norma NTC 3676

Ensayo de resistencia a la compresión de cilindros, Norma NTC 673

Ensayo de resistencia a la compresión de núcleos, Norma NTC 3658

Ensayo de absorción, Norma 367

Tuberías de PVC cuerpo liso.

El proveedor de tuberías de PVC deberá suministrar anexo a las entregas de las tuberías los protocolos de prueba de acuerdo a las normas NTC 2697 “Plásticos. Accesorios de

ESPECIFICACIONES TÉCNICAS DE CONSTRUCCIÓN DE OBRAS DE ACUEDUCTO Y ALCANTARILLADO



PVC Rígido para Tubos Alcantarillado”. A continuación se enuncian los ensayos que se deben practicar de acuerdo a la norma NTC.

Dimensionamiento, Norma NTC 3358.

Impermeabilidad de las uniones, Norma NTC 576.

Ensayo de deflexión bajo carga.

Tuberías de PVC exterior perfilado.

El proveedor de tuberías de PVC deberá suministrar anexo a las entregas de las tuberías los protocolos de prueba de acuerdo a las normas NTC 3721. “Plásticos. Tubos y accesorios de pared estructural para sistemas de drenaje subterráneo y alcantarillado”. A continuación se enuncian los ensayos que se deben practicar de acuerdo a la norma NTC 3721.

Resistencia al Impacto.

Ensayo de Hermeticidad en las uniones.

Ensayo de Carga de Caja.

Resistencia a la tensión

Ensayo de flexibilidad del anillo.

Tuberías de PVC estructural con superficie interior y exterior lisa.

El proveedor de tuberías de PVC deberá suministrar anexo a las entregas de las tuberías los protocolos de prueba de acuerdo a la norma ASTM F 794-97. A continuación se enuncian los ensayos que se deben practicar de acuerdo a la norma ASTM f 794-97.

Resistencia al impacto.

4.10. TUBERÍAS INSTALADAS PARA ALCANTARILLADO

Se comprobará la pendiente de la tubería antes de proceder al relleno de la zanja, el resultado no podrá diferir en ningún caso más de 1mm por cada 0,1% de pendiente para un tramo de 10 m, así por ejemplo, si la pendiente es del 0,7%, el error no podrá ser superior a 7,0 mm en 10 m de tubería instalada.

Ensayo de Exfiltración: En colectores (tuberías igual o mayor de 250 mm) se ensayará el 100% de la longitud de las tuberías instaladas, en redes secundarias (tuberías de 160 mm y 200mm de diámetro) se ensayará el 30% de la longitud de las tuberías instaladas y en las urbanizaciones el 100% de la longitud de las redes instaladas. La prueba consiste en

ESPECIFICACIONES TÉCNICAS DE CONSTRUCCIÓN DE OBRAS DE ACUEDUCTO Y ALCANTARILLADO



llenar de agua el tramo limitado por dos pozos de inspección, hasta un nivel de 0.75 m por debajo de la losa superior del pozo de inspección con cono de reducción y 0,30 m por debajo de la losa superior del pozo de inspección sin cono de reducción, se medirá el volumen de agua necesario para mantener este nivel constante durante una hora en redes secundarias y cuatro horas en colectores. La medición se realizará en el pozo de inspección ubicado aguas arriba del tramo que se ensayará. El resultado obtenido será satisfactorio cuando el volumen inyectado sea menor a 15 litros por milímetro de diámetro por kilómetro de longitud y por día. (Formato 19). Ejemplo: En un tramo de tubería de 8" de diámetro y 100 m de longitud, el volumen en litros necesario para mantener el nivel constante en una hora será menor de:

$$V_{exf.} = 15 \text{ lt/mm/km./día} * 200 \text{ mm} * 0,1 \text{ km} * 1/24 \text{ día} = 12,5 \text{ lt}$$

Ensayo de Infiltración: Cuando el nivel freático se encuentre por encima de la tubería, se realizará además un ensayo de infiltración, consistente en medir el volumen de agua infiltrado durante 4 horas, taponando los extremos de un tramo de tubería comprendido entre dos pozos de inspección y determinando así el caudal de infiltración, que en cualquier caso tendrá que ser menor de 15 litros por milímetro de diámetro por kilómetro de longitud y por día (Formato 20). Usando el mismo ejemplo anterior, tenemos que el volumen de agua infiltrado en 4 h. deberá ser menor de:

$$V_{inf.} = 15 \text{ lt/mm/km./día} * 200 \text{ mm} * 0,1 \text{ km} * 4/24 \text{ día} = 50 \text{ lt}$$

Si para cualquiera de una de estas pruebas no dieran un resultado satisfactorio, el Contratista deberá reparar los pozos de inspección, las juntas o tubos que se encuentren en mal estado y si no es posible determinar cuáles son, deberá remover todo el tramo para reparar la tubería.

Para tuberías de PVC, polietileno o cualquier otro tipo de tubería flexible, se realizará un ensayo de aplastamiento durante la compactación, consistente en hacer pasar a través de la tubería, desde un pozo al siguiente, un trozo de tubo de 0,4 m de longitud y de diámetro exterior al menos el 90% del diámetro nominal de la tubería a ensayar. El tubo deberá pasar sin dificultad alguna, halándolo desde un extremo por medio de un cable o cuerda.

Se realizará además una inspección visual del interior de la tubería, la cual debe estar limpia y exenta de cualquier sedimento sólido.

La Interventoría podrá inspeccionar con la cámara de video de la unidad móvil si así lo estima conveniente, el estado de las juntas de la tubería y de los accesorios de las acometidas, verificando la existencia de empaques mal colocados, sifonamiento, tuberías partidas o agrietadas, etc., procedimiento que deberá ser valorado y pagado al Contratista.

Esta prueba se realizará una vez el Contratista haya realizado la limpieza de las tuberías, en caso de que se requiera una o varias visitas adicionales con la cámara de video a la obra, el Contratista cubrirá los costos de estas visitas adicionales.

ESPECIFICACIONES TÉCNICAS DE CONSTRUCCIÓN DE OBRAS DE ACUEDUCTO Y ALCANTARILLADO



Los desperfectos detectados con la cámara de video deberán ser reparados por el Contratista y una vez éste informe a la Interventoría que concluyó las reparaciones se realizará una nueva prueba con la videocámara.

4.11. ENSAYOS PARA SUMINISTRO DE TUBERÍAS DE ACUEDUCTO

Tuberías de polietileno.

El proveedor de tuberías de polietileno deberá suministrar anexo a las entregas de las tuberías los protocolos de prueba de acuerdo a las normas NTC 4585 “Tubos de polietileno para distribución de agua”. A continuación se enuncian los ensayos que se deben practicar de acuerdo a la norma NTC.

Indicé de Fluidez y Densidad, Norma ISO 1133.

Dimensiones de los tubos, Norma NTC 3358.

Ovalamiento, Norma NTC 4452 (ISO 11922-1).

Resistencia Hidrostática, Norma NTC 3578 (ISO 1167).

Reversión Longitudinal, Norma NTC 4451-1 y NTC 4451-2 (ISO 2505-1).

Determinación del contenido del negro de humo, Norma NTC 664.

Diámetros exteriores nominales y presiones nominales, Norma NTC 4450-1 y NTC 4450-2.

Tuberías de hierro dúctil.

El proveedor de tuberías de hierro dúctil deberá suministrar anexo a las entregas de las tuberías los protocolos de prueba de acuerdo a las normas NTC 2587 “Tuberías de Hierro Dúctil, acoples y accesorios para líneas de tubería de presión”. A continuación se enuncian los ensayos que se deben practicar de acuerdo a la norma NTC 2587.

Dimensionamiento.

Ensayos de Tensión.

Ensayo de Dureza Brinell

Ensayo de Presión Interna.

Ensayo de Estanqueidad en Fábrica.

Recubrimiento, Norma ISO 13, ISO 4179, ISO 6600.

4.12. TUBERÍAS INSTALADAS PARA ACUEDUCTO

La empresa probará la totalidad de las tuberías según las normas que se establecen en el presente numeral, al terminar la instalación de la red. El Contratista, informará a la Interventoría la fecha en que culminarán las obras para que ésta supervise las pruebas, cuyos gastos correrán por cuenta del Contratista, así como el lavado y desinfección de la tubería.

Los gastos de reparación de las fugas que presente la tubería en el momento de realizar las pruebas correrán por cuenta del contratista, sin perjuicio para las sanciones a que

ESPECIFICACIONES TÉCNICAS DE CONSTRUCCIÓN DE OBRAS DE ACUEDUCTO Y ALCANTARILLADO



haya lugar por incumplimiento del plazo o cualquier otra obligación establecida en el correspondiente contrato. El operador del sistema no permitirá que en ningún caso el Contratista opere las redes existentes. El operador del sistema será el encargado de suspender el servicio de agua para que el contratista realice los empalmes a las redes existentes.

Los ensayos se realizarán por tramos, la longitud de estos tramos será igual o menor de 500 m para tuberías de diámetro menor a 300 mm (12") y de 1000 m de longitud para las tuberías cuyo diámetro sea igual o mayor de 300 mm (12"). Previo a los ensayos, se procederá al tapado de la tubería dejando al descubierto las juntas. Deben construirse anclajes en las tuberías, codos y demás elementos para resistir el empuje del ensayo. Los macizos de concreto tendrán el tamaño y armado suficientes para resistir el empuje del ensayo. Cualquier anclaje provisional no debe ser retirado hasta que la tubería haya sido completamente despresurizada.

El llenado de la tubería para realizar los ensayos se hará con agua potable que deberá suministrar el Contratista, se comenzará por los puntos más bajos, para que el aire pueda escapar fácilmente en las aberturas previstas en los puntos más altos de la tubería.

Equipo necesario para la realización de la prueba suministrado por el Contratista: Bomba de Presión, Depósito Medidor de agua extraída o añadida o un contador de agua, Manómetro con precisión de 0,1 bar., Válvulas, elementos para la extracción del aire de las tuberías.

La presión de ensayo, para tuberías de distribución será $PT \text{ (bar)} + 4,5 \text{ bar (65 Psi)}$ ó $PT * 1,5$, aquella que resulte mayor, con excepción de la presentada en las tuberías de polietileno PE donde la presión de ensayo será siempre $PT * 1,5$. Para tuberías principales, la presión de ensayo dependerá de las condiciones hidráulicas que puedan prevalecer en algún punto de la tubería. Se considera $PT = \text{Máxima Presión de trabajo (incluido golpe de ariete)}$ en el tramo a ensayar.

Ensayo de presión para tuberías de polietileno y PVC

El procedimiento usual del ensayo utilizado para la mayoría de los materiales de tubería no es adecuado para tuberías de Polietileno y P.V.C. debido a la característica « deformación » del material. Así pues se necesita un procedimiento diferente.

Este ensayo permite tomar decisiones del tipo aceptación/rechazo. El procedimiento de ensayo detallado es el siguiente:

La presión de ensayo ($PT \times 1,5$) se aplica y se mantiene si es necesario por un bombeo adicional durante un periodo de 60 minutos. Durante este tiempo debe llevarse a cabo una inspección para cualquier fuga en la instalación.

A continuación la presión debe ser reducida mediante un sangrado rápido del agua de la instalación hasta una presión de $PT/5$. Seguidamente se cierra la válvula de control para

ESPECIFICACIONES TÉCNICAS DE CONSTRUCCIÓN DE OBRAS DE ACUEDUCTO Y ALCANTARILLADO



aislar la instalación. Grabar y graficar las lecturas del indicador de presión en los siguientes intervalos:

de 0 a 10 minutos --- (cada 2 minutos) -----> 5 lecturas
de 10 a 30 minutos --- (cada 5 minutos) -----> 4 lecturas
de 30 a 90 minutos --- (cada 10 minutos) -----> 6 lecturas

La presión debe aumentar debido a la respuesta elástica del material y el gráfico resultante en un sistema hermético a las fugas debe tener un perfil similar al que se muestra en el Formato 21, manteniéndose sensiblemente horizontal.

El grado en el cual la elasticidad del material afecta al gráfico de presión y el tiempo de respuesta a la reducción de presión se verá influenciado por:

Longitud del tramo de prueba
Diámetro de la tubería
Presencia de aire
Eficacia del relleno y compactación.

En un período de 90 minutos se puede disponer de una buena indicación. Si durante este periodo hay una caída de presión, esto podría indicar una fuga en el sistema.

Es recomendable comprobar todos los accesorios mecánicos antes de inspeccionar visualmente las juntas soldadas.

Cualquier defecto en la instalación revelado por el ensayo debe ser subsanado y el ensayo repetido.

Prueba hidrostática para cualquier tipo de tubería

Valor de las presiones de ensayo y duración de las pruebas para los diferentes materiales de tubería autorizados:

MATERIAL DE LA TUBERÍA	PRESIÓN DE ENSAYO (1)	DURACIÓN DE:		VALOR PERMITIDO DE PERDIDA DE AGUA	
		ENSAYO PRELIMINAR	ENSAYO PRINCIPAL		
			TUBERÍA Ø (mm)		TIEMPO (horas)
Fundición Gris	PT+ 4,5 bar (65 Psi) Ó PT	-	= 450	3	1,6 litros por metro de diámetro nominal (DN) por
			451 - 700	12	
			> 700	24	
Dúctil, acero y tuberías recubiertas de	x 1,5 (aquel que sea	24 horas a la Presión de 4,5 bar (65 Psi)	= 250	3	
			251 - 450	6	
			451 - 700	18	

ESPECIFICACIONES TÉCNICAS DE CONSTRUCCIÓN DE OBRAS DE ACUEDUCTO Y ALCANTARILLADO



MATERIAL DE LA TUBERÍA	PRESIÓN DE ENSAYO (1)	DURACIÓN DE:		VALOR PERMITIDO DE PERDIDA DE AGUA	
		ENSAYO PRELIMINAR	ENSAYO PRINCIPAL		
			TUBERÍA Ø (mm)		TIEMPO (horas)
mortero Cemento	mayor)		> 700	24	kilómetro de longitud por cada 24 horas por psi de presión de ensayo (2), (3)
Concreto Armado y Pretensado		24 horas a la Presión de 4,5 bar(65 Psi)	= 700	12	
			> 700	18	
Plásticos Reforzados con fibra de vidrio		24 horas a la Presión de 4,5 bar (65 Psi)	= 250	3	
			251 - 450	6	
			451 - 700	18	
	> 700		24		
P. V.C.	1,5 x PT	Procedimiento de ensayo para tuberías de PE y PVC			
Polietileno					

(1) La presión de ensayo para arterias principales depende de las condiciones hidráulicas que pueden prevalecer en algún punto.

(2) Durante las últimas seis (6) horas del ensayo principal la presión de ensayo debe introducirse cada hora. Cuando la prueba dure menos de 6 horas, al final del ensayo principal, si es necesario, se deberá introducir agua para llegar a la presión de ensayo y se confrontará con la cantidad permitida.

(3) Un ejemplo de la pérdida de agua permitida para 100 metros de longitud de una tubería de hierro dúctil DN = 450 y ensayada a una presión de 150 psi durante tres (3) horas es: $V = 1,6 * 0,1 * 0,45 * 150 * (3/24) = 1.3$ litros.
Se debe diligenciar el formato 22.

Pruebas de funcionamiento de la red en su totalidad. Antes de la recepción provisional de la red deberá comprobarse el correcto funcionamiento de todos aquellos elementos accesibles (válvulas, bocas de aire, hidrantes, etc.) en presencia de la Interventoría, para verificar su correcta instalación así como el estado de las cajas en que están alojados. Con la red cerrada, pero en carga con la presión estática, se comprobará la ausencia de fugas en los elementos señalados. Con la red aislada con el agua en circulación, se comprobarán las descargas, el cierre y la apertura correcta de las válvulas. Con la red en condiciones de servicio, se comprobarán los caudales suministrados por los hidrantes así como la presión residual en ellos y en los puntos más desfavorables de la red. En cualquier caso deben cumplirse las condiciones del proyecto y se levantará acta de las pruebas realizadas.

Limpieza y desinfección de la red. Antes de que la tubería entre en servicio, debe ser limpiada y desinfectada, para lo cual será imprescindible realizar las pruebas pertinentes por un laboratorio. Posteriormente a la desinfección de la red, se podrá exigir un análisis

ESPECIFICACIONES TÉCNICAS DE CONSTRUCCIÓN DE OBRAS DE ACUEDUCTO Y ALCANTARILLADO



bacteriológico cuyos resultados deberán ser acordes con la legislación vigente. El análisis bacteriológico incluirá mínimo la medición de los siguientes parámetros:

PARÁMETRO	RESULTADO ESPERADO
Coliformes Totales	0 U.F.C./ 100 ml
Coliformes Fecales	0 U.F.C./ 100 ml
Bacterias Aerobias Mesofilos	< 100 U.F.C./ 100 ml

Se levantará acta de las pruebas realizadas. La limpieza se hará por sucesivas descargas del sector aislado. La desinfección se realizará con hipoclorito sódico inyectado con una concentración mínima de 50 ppm en el circuito aislado de forma que en el punto más alejado de la inyección el cloro residual transcurridas 24 horas sea de 5 ppm. Una vez realizada la desinfección se abrirán las descargas y se hará circular el agua hasta que se obtenga un valor residual de 0,2 a 1 ppm.

En caso de que no sea técnicamente viable la desinfección de la red, se deberán realizar lavados a la tubería en periodos de tiempo espaciados y consecutivamente. Al finalizar cada lavado se deberá monitorear el cloro residual el cual deberá arrojar un valor de 0,2 a 1 ppm. El número de lavados que se realicen en la red dependerá del valor del cloro residual. Se suspenderán los lavados en la red cuando se obtenga el valor que este en el rango de 0,2 a 1 ppm.

4.13. POZOS DE INSPECCIÓN PREFABRICADOS.

A continuación se describe el procedimiento general que se debe seguir para realizar las pruebas de estanqueidad a los pozos de inspección prefabricados antes de su entrega en obra por parte del proveedor. La Interventoría seleccionará de acuerdo con su criterio las secciones a ensamblar en fábrica con el fin de proceder a realizar las pruebas. Esta selección se realizará aleatoriamente del total de secciones fabricadas por el proveedor, que hayan cumplido con el tiempo de fraguado.

Procedimiento Ensayo de Estanqueidad y Permeabilidad:

Se realizará el montaje de una losa de fondo y sobre esta se colocarán secciones de 1,00 m, 0,50 m, 0,25 m y un cono excéntrico de acuerdo a lo que determine la Interventoría.

Se procederá a instalar las secciones con sus respectivos empaques de caucho en las juntas formadas entre secciones.

Se procederá a realizar el llenado del pozo de inspección con agua hasta una altura de 20 cm por debajo de la parte superior del cono excéntrico.

ESPECIFICACIONES TÉCNICAS DE CONSTRUCCIÓN DE OBRAS DE ACUEDUCTO Y ALCANTARILLADO



Antes de proceder a realizar la lectura inicial, se dejará transcurrir un periodo de dos (2) horas, tiempo durante el cual las secciones que conforman el pozo de inspección absorberán una cierta cantidad de agua.

Transcurridas las dos (2) horas, se tomará la primera lectura de la columna de agua y se anotará esta lectura en el formato del control de la prueba, luego se colocará una tapa al pozo de inspección (se recomienda que sea de madera) para evitar pérdidas de agua por evaporación. A las veinticuatro (24) horas siguientes se tomará una nueva lectura de la profundidad de la columna de agua y se anotará en el formato del control de la prueba.

Resultado:

La prueba será satisfactoria si el descenso de la columna de agua es inferior al 2%, el cual se obtendrá con la siguiente fórmula:

$$\text{Descenso} = \frac{\text{Lec. Inicial} - \text{Lec. Final}}{\text{Lec. Inicial}} * 100$$

Los resultados de las pruebas deben ser satisfactorias en la totalidad de los pozos de inspección ensayados, en caso de fallar al menos en uno de ellos, la Interventoría ordenará al Proveedor realizar los correctivos respectivos, y una vez estos se hayan ejecutados, se realizará de nuevo todo el procedimiento, para lo cual la Interventoría seleccionará un nuevo lote de pozos de inspección dentro del cual podrá incluir algunos de los ensayados previamente. Los resultados del ensayo se deberán consignar en el formato 23.

Adicionalmente el proveedor deberá suministrar anexo a las entregas de los materiales los protocolos de prueba de acuerdo a las normas NTC 3676 y NTC 3789. A continuación se enuncian los ensayos que se deben practicar de acuerdo a las normas NTC:

NTC 3676 “Métodos de ensayo para tuberías, secciones de pozos de inspección y bloques de concreto”:

Ensayo hidrostático

Ensayo de permeabilidad

Ensayo del paso del pozo de inspección

Ensayo para la resistencia a la compresión de cilindros de concreto.

NTC 3789 “Secciones de pozos de inspección prefabricadas en concreto reforzado”:

Ensayo de resistencia a la compresión, Norma NTC 673.

Ensayo de absorción, Norma ASTM C 497 M.

4.14. REGISTROS DOMICILIARIOS DE ALCANTARILLADO

Para recepcionar los registros domiciliarios de alcantarillado se deberán probar un 10% de la totalidad de registros construidos por recibir. El Contratista informará a la Interventoría la fecha en que culminarán las obras para que supervise las pruebas, cuyos gastos

ESPECIFICACIONES TÉCNICAS DE CONSTRUCCIÓN DE OBRAS DE ACUEDUCTO Y ALCANTARILLADO



correrán por cuenta del Contratista. Se realizarán pruebas de Exfiltración e infiltración al registro terminado, de acuerdo a lo descrito a continuación:

Exfiltración: Este ensayo es apropiado cuando el nivel freático está por debajo del nivel del fondo del registro domiciliario. Se llena el registro con agua hasta la cota batea de la domiciliaria, se toma la medida del nivel del agua medida desde el fondo del registro y se tapa el mismo, pasadas 24 horas se toma nuevamente la altura del nivel del agua, considerando aceptable el registro que la disminución del nivel de agua sea menor del 3% de la medida inicial. Los resultados del ensayo se deberán consignar en el formato 24.

Infiltración: Este ensayo es apropiado cuando el nivel freático está por encima del nivel del fondo del registro domiciliario. Se deja sin rellenar el área perimetral del registro, el cual por el nivel freático se mantiene con un nivel de agua. Se verifica 24 horas después si el interior del registro se llenó de agua, considerando aceptable el registro que no tenga infiltraciones. Los resultados del ensayo se deberán consignar en el formato 24.

4.15. ESTACIONES DE BOMBEO

Se realizarán las pruebas para la aceptación de las estaciones de bombeo de acuerdo a lo descrito en el Reglamento Técnico del Sector de Agua Potable y Saneamiento Básico – RAS 2000, en su Título B, numeral B.8.12. Aspectos de la Puesta en Marcha.

Inspecciones preliminares: En la etapa de puesta en marcha deben realizarse las siguientes inspecciones en los diferentes elementos de la estación de bombeo, antes de continuar con cualquier prueba:

1. Debe verificarse que el sentido de giro del motor sea correcto.
2. Deben verificarse todas las instalaciones eléctricas en sus conexiones y aislamientos.
3. Debe verificarse el correcto funcionamiento de válvulas y accesorios en su apertura y cierre. Debe medirse el tiempo de accionamiento y corregirse un mecanismo, en caso de encontrar necesidad de grandes esfuerzos para su operación.
4. Debe observarse el correcto funcionamiento de interruptores, arrancadores, sensores y demás elementos de control, en especial si estos son de accionamiento automático.
5. Debe asegurarse que los ejes de los motores estén perfectamente alineados.
6. Los motores y válvulas deben estar perfectamente lubricados. Debe verificarse la calidad y cantidad del aceite lubricante.
7. Debe observarse el aspecto general de la estación en sus acabados, pintura, protecciones y accesos.

Pruebas preliminares: Deben realizarse unas pruebas preliminares de bombeo en las condiciones normales y críticas de operación con el fin de detectar posibles errores y tomar las medidas correctivas, antes de dar la estación de bombeo a disposición del sistema de acueducto.

ESPECIFICACIONES TÉCNICAS DE CONSTRUCCIÓN DE OBRAS DE ACUEDUCTO Y ALCANTARILLADO



El Contratista debe realizar estas pruebas, tomando registros de los datos de los cuales se exija medición y presentar un informe de la prueba ante la Interventoría, el cual debe contener el resultado de los ensayos realizados y las condiciones anormales encontradas.

En caso de encontrar anomalías en el funcionamiento o condiciones de operación diferentes a las previstas en el diseño, deben tomarse las medidas correctivas que sean necesarias antes de colocar la estación al servicio del sistema de acueducto.

Pozo de succión. Debe hacerse una prueba hidrostática con el nivel máximo posible, con el fin de detectar fugas y verificar el comportamiento estructural.

Debe observarse la forma de las corrientes del flujo a la entrada, asegurándose de que no ocurran zonas de alta turbulencia y que la entrada a las tuberías de succión sea uniforme en todas la unidades de bombeo.

Bombas y motores. En una primera inspección del comportamiento de las bombas deben tenerse en cuenta las siguientes disposiciones:

1. Para cada bomba individual deben observarse las condiciones de circulación del agua y la posible vorticidad en el pozo de succión. Debe prestarse especial atención a la posible entrada de aire a la tubería de succión.
2. Debe medirse el número de revoluciones por minuto, la presión en las líneas de succión y descarga, la presión y temperatura del aceite, y calcularse la cabeza neta de succión positiva para asegurar que no ocurra el fenómeno de cavitación.
3. Deben medirse los niveles de ruido y vibración y observar el color del gas de escape cuando haya motores de combustión interna.
4. En el caso de motores diesel, deben estimarse los tiempos de arranque.
5. Debe obtenerse el punto de operación de la estación de bombeo, midiendo el caudal total a la salida de una unidad de bombeo y la altura dinámica total suministrada.

Dispositivos de control. Debe asegurarse un normal funcionamiento de los equipos de medición y control. Debe observarse el comportamiento de manómetros, sensores, flotadores, indicadores de nivel y demás dispositivos de control.

4.16. EQUIPOS ELECTROMECAÑICOS

Los mecanismos y aparatos electromecánicos que se empleen en la obra se comprobarán, una vez instalados para proceder. Su funcionamiento deberá ser correcto y conforme con las especificaciones que se exijan de ellos en el Pliego.

Básicamente se practicarán las siguientes comprobaciones una vez sean instalados:

1. Prueba de los valores nominales de potencia y voltaje una vez energizados.
2. Comprobación del sentido de giro del equipo.
3. Comprobación de la secuencia de fase.

ESPECIFICACIONES TÉCNICAS DE CONSTRUCCIÓN DE OBRAS DE ACUEDUCTO Y ALCANTARILLADO



4. Comprobación de los circuitos de control y fuerza en los tableros o centros de control de los equipos.

4.17. CABLES

Una vez tendidos en sus tubos, estando estos tapados y antes de hacer el conexionado a los cuadros, se comprobará con un medidor cuya tensión de reducido es de mil voltios (1000 volt) tierra no pudiendo ser la resistencia en ninguno de los casos inferior a trescientos ochenta mil (380.000) ohmios.

4.18. PRUEBAS DE AISLAMIENTO POR PARTES DE LA INSTALACIÓN

Se comprobará el aislamiento a tierra del conjunto de cada uno de los circuitos correspondientes con un medidor de aislamiento cuya tensión de inducido es de mil voltios (1.000 volt), no debiendo ser la resistencia inferior a trescientos ochenta mil (380.000) ohmios.

4.19. CAÍDA DE TENSIÓN

Se comprobará que la caída de tensión no exceda de cinco por ciento (5%) de la tensión nominal en ningún punto de la instalación de fuerza y del tres por ciento (3%) en las de alumbrado.

4.20. MEDICIÓN DEL FACTOR DE POTENCIA

Una vez puestos en servicio los condensadores de la instalación de alumbrado, se procederá a comprobar su eficacia mediante la medición del factor de potencia de dicha instalación

Cortada la alimentación de las restantes líneas y con el alumbrado general, dicho factor no será inferior a 0.82.

4.21. PRUEBAS GENERALES DE FUNCIONAMIENTO

El Interventor señalará las pruebas concretas a efectuar dentro de los ensayos generales de funcionamiento que comprenderán:

En canales, depósitos, tanques y decantadores, se comprobará la correcta terminación de soleras, uniformidad de sus superficies con error diferencial inferior a 4 mm., y se comprobará igualmente la no sedimentación de elementos sólidos, arenas y lodos en las distintas partes, debiendo garantizar el arrastre y extracción de los mismos.

Se comprobarán todos los conductos, analizando si los gases, líquidos, lodos, etc., son transportados de acuerdo con las condiciones incluidas en el presente Pliego.

Se comprobará, en resumen, el funcionamiento parcial y total de la obra.

4.22. GASTOS DE LAS PRUEBAS CONTRACTUALES

Los gastos totales que se originen con motivo de las pruebas contractuales, incluidos los de adquisición y preparación de material, aparatos equipos, honorarios, tasas, personal y elementos auxiliares necesarios para la práctica de las mismas, correrán por cuenta del contratista adjudicatario.

4.23. PRUEBAS NO CONTRACTUALES

La Entidad Contratante podrá, en todo caso, ordenar la apertura de las brechas, extracción de muestras de toda clase de fábricas y la realización de cuantas pruebas y ensayos considere pertinente, en cualquier momento de la ejecución de las obras para comprobar si éstas han sido ejecutadas de acuerdo a las Especificaciones establecidas, aunque tales pruebas o ensayos no estén comprendidos en los denominados "términos contractuales".

Si los resultados de estas pruebas o análisis acusasen incumplimiento de condiciones por parte del Contratista todos los gastos ocasionados por la práctica de las comprobaciones serán de cuenta del Contratista, sin perjuicio de las obligaciones de demoler y reconstruir a sus expensas las partes defectuosas.

Si las comprobaciones realizadas diesen resultados satisfactorios demostrativos del correcto cumplimiento de las condiciones y especificaciones del presente Pliego, los gastos, tanto de toma de muestras, como los de pruebas, análisis y reconstrucción serán de cuenta de la Contratante.

4.24. PRUEBA HIDROSTÁTICA PARA REVISIÓN DE INSTALACIÓN DE SILLETA Y MANGUITOS POR TERMOFUSIÓN.

Para llevar a cabo la revisión a la instalación de los elementos necesarios para una acometida domiciliar de acueducto se hace necesario la implementación de una prueba que evidencie la eficiencia de la actividad.

A través de este ensayo se revisa la calidad de la fusión entre los elementos de polietileno que conforman la unidad de acometida, tales como silleta, tubería de polietileno de alta densidad y tubería de polietileno de baja densidad de diámetros menores (16 mm y 20 mm). A la vez el funcionamiento de los accesorios mecánicos que hacen la función de unión y de enlace entre los diferentes elementos, tales como la unión tres partes, enlaces macho y válvulas de cierre rápido.

Para la realización de la prueba se requiere de los siguientes elementos:

- Accesorios para instalación de la acometida,
- Silleta de polietileno (cualquier tamaño).

ESPECIFICACIONES TÉCNICAS DE CONSTRUCCIÓN DE OBRAS DE ACUEDUCTO Y ALCANTARILLADO



- Niple de polietileno (longitud de un metro y diámetro de acuerdo al tamaño de la silleta).
- Tubería de polietileno de baja densidad.
- Unión rápida o tres partes.
- Enlace hembra
- Teflón.
- Dos tapones de polietileno de diámetro según el niple.
- Equipo para termofusión,
- Máquina para termofusión de silletas, debidamente calibrada y revisada.
- Máquina para termofusión de tubería de polietileno.
- Medidor de profundidad con biselador,
- Anillo frío
- Cortatubo
- Alcohol
- Paño de limpieza
- Equipo para pruebas hidrostáticas, con manómetro calibrado.

Procedimiento

Se prepara el niple de polietileno para recibir la silleta de acuerdo con el procedimiento descrito en las especificaciones técnicas. Luego se arma la acometida completa colocando la unión rápida, el enlace macho y la válvula de cierre rápido, sin olvidar realizar la perforación con el taladro en la tubería. Se funde en los extremos del niple los tapones de polietileno.

En el extremo libre de la tubería de polietileno de baja densidad se coloca el adaptador hembra y se ensambla a la máquina de pruebas hidrostáticas. Se comprueba que los accesorios colocados estén debidamente colocados y apretados.

Una vez realizada estas inspecciones se llena el niple y la tubería de PEBD con agua y se aplica presión hasta llegar a las 150 libras. Se mantiene esta presión por un espacio de 15 minutos.

El resultado obtenido de esta prueba puede ser satisfactorio o rechazado, dependiendo del comportamiento de los elementos al ser sometidos a presión. En el caso de satisfactorio es el de observar la presión mantenida y los elementos completamente estancos. En el caso de presentarse alguna fuga en los elementos mecánicos, estos se retirarán se revisan los empaques y se instalan nuevamente, se repite la prueba.

En los casos de presentarse fuga por las juntas soldadas, se determina la prueba como rechazada.

Este ensayo debe ser realizado mínimo una vez al mes o cada vez sean instaladas 200 acometidas en tuberías de polietileno.

ESPECIFICACIONES TÉCNICAS DE CONSTRUCCIÓN DE OBRAS DE ACUEDUCTO Y ALCANTARILLADO



4.25. ANEXOS

No.	Descripción
FORMATO 19	PRUEBA DE EXFILTRACIÓN
FORMATO 20	PRUEBA DE INFILTRACIÓN
FORMATO 21	PRUEBA DE PRESIÓN PRINCIPAL TUBERÍA DE ACUEDUCTO
FORMATO 22	PRUEBA DE PRESIÓN HIDROSTÁTICA TUBERÍA DE ACUEDUCTO
FORMATO 23	PRUEBA DE ESTANQUEIDAD EN FABRICA DE MANHOLES PREFABRICADOS
FORMATO 24	PRUEBA DE ESTANQUEIDAD DE REGISTROS DE ALCANTARILLADO

ESPECIFICACIONES TÉCNICAS DE CONSTRUCCIÓN
DE OBRAS DE ACUEDUCTO Y ALCANTARILLADO



**FORMATO 19 - PRUEBA DE ESTANQUEIDAD (EXFILTRACIÓN) DE REDES DE
ALCANTARILLADO**

PROYECTO : _____

TUBERÍA : _____ **LONGITUD (ML) :** _____

TRAMO : _____ **HORA INICIO :** _____

DIRECCIÓN : _____ **HORA TERMINACIÓN:** _____

FECHA : _____ **TIEMPO TRANSCURRIDO:** _____

VOLUMEN DE EXFILTRACIÓN PERMITIDO= $15 \text{ lt/mm/km.}/\text{día} * D(\text{mm}) * L (\text{km}) * T(\text{día}) =$ _____ Lts

VOLUMEN ADICIONADO DESPUÉS DEL TIEMPO DE PRUEBA = _____ Lts

RESULTADO DEL ENSAYO

ACEPTADO _____

NO ACEPTADO _____

OBSERVACIONES:

INTERVENTOR

INGENIERO RESIDENTE DE OBRA

ESPECIFICACIONES TÉCNICAS DE CONSTRUCCIÓN
DE OBRAS DE ACUEDUCTO Y ALCANTARILLADO



**FORMATO 20 – REGISTRO DE PRUEBA DE ESTANQUEIDAD (INFILTRACIÓN) DE
REDES DE ALCANTARILLADO**

PROYECTO : _____

TUBERÍA : _____ **LONGITUD (ML) :** _____

TRAMO : _____ **HORA INICIO :** _____

DIRECCIÓN : _____ **HORA TERMINACIÓN:** _____

FECHA : _____ **TIEMPO TRANSCURRIDO:** _____

VOLUMEN DE INFILTRACIÓN PERMITIDO = $15 \text{ lt/mm/km.}/\text{día} * D(\text{mm}) * L (\text{km}) * T(\text{día}) =$ _____ Lts

VOLUMEN INFILTRACIÓN MEDIDO = _____ Lts

RESULTADO DEL ENSAYO

ACEPTADO _____

NO ACEPTADO _____

OBSERVACIONES:

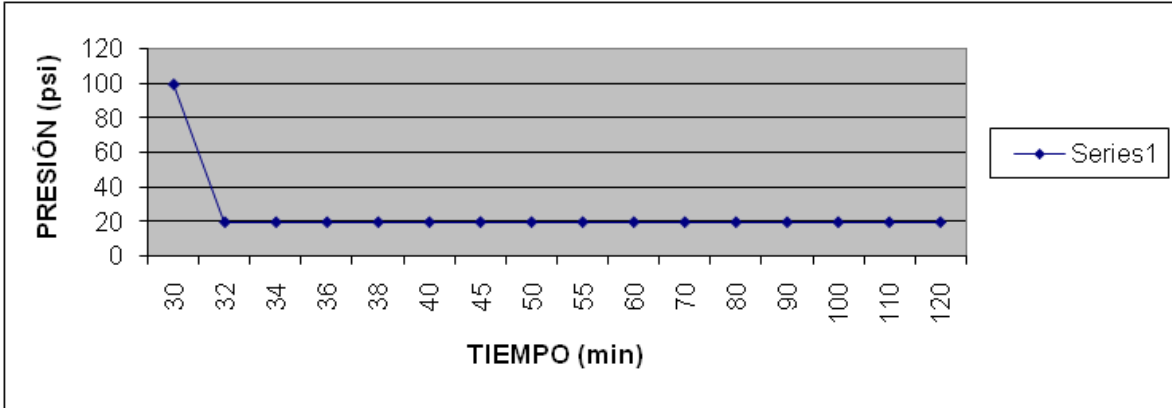
INTERVENTOR

INGENIERO RESIDENTE DE OBRA

ESPECIFICACIONES TÉCNICAS DE CONSTRUCCIÓN
DE OBRAS DE ACUEDUCTO Y ALCANTARILLADO



**FORMATO 21 – REGISTRO PRUEBA DE PRESIÓN PRINCIPAL TUBERÍA DE
ACUEDUCTO**



OBSERVACIONES:

INTERVENTOR

INGENIERO RESIDENTE DE OBRA



**FORMATO 23 – PRUEBA DE ESTANQUEIDAD EN FABRICA DE MANHOLES
PREFABRICADOS**

PRUEBA DE ESTANQUEIDAD PARA MONHOLES PREFABRICADOS

PROYECTO: _____

MANHOLE No.: _____

HORA DE INCIO: _____

UBICACIÓN: _____

LECTURA INICIAL: _____

FECHA: _____

HORA FINAL: _____

LECTURA FINAL: _____

TIEMPO TRANSCURRIDO: _____

RESULTADO:

Descenso = $\frac{\text{Lectura Inicial} - \text{Lectura Final}}{\text{Lectura Inicial}} \times 100 =$

Descenso = _____ - _____ x 100 =

Descenso = _____ %

CONCEPTO:

ACEPTADO

NO ACPECTADO

OBSERVACIONES:

ING. RESIDENTE DE INTERVENTORÍA

ING. RESIDENTE CONTRATISTA

ESPECIFICACIONES TÉCNICAS DE CONSTRUCCIÓN DE OBRAS DE ACUEDUCTO Y ALCANTARILLADO



CAPÍTULO 5. MEDICIÓN Y PAGO DE OBRAS

5.1. CONDICIONES GENERALES

Todas las unidades de obra se pagarán de acuerdo a lo establecido en el cuadro de precios unitarios.

Los precios se pagarán por las unidades terminadas y ejecutadas con arreglo a las condiciones que se establecen en este Pliego y comprenden el suministro, transporte, manipulación y empleo de los materiales o recursos; la mano de obra y la utilización de la maquinaria y medios auxiliares necesarios para su ejecución, montaje y pruebas, así como cuantas necesidades circunstanciales se presenten para la realización y terminación de las unidades de obra.

Cada clase de obra se medirá por el tipo de unidad establecido, como por ejemplo de longitud, superficie, volumen o de peso y los que se especifique en cada caso en el Cuadro de Precios Unitarios.

Para aquellos materiales cuya medición se haya de realizar por peso, el Contratista deberá situar, en los puntos que señale la Interventoría, las básculas o instalaciones necesarias debidamente calibradas. Su utilización deberá ir precedida de la aprobación del mismo.

Todas las mediciones de las obras, incluidos los trabajos topográficos que se realicen a este fin, deberán ser confirmadas por representantes autorizados del contratista y de la Interventoría y aprobados por ésta.

Las mediciones siempre se realizarán referenciadas al origen, o mediante acuerdo escrito con el Contratista se podrán hacer parciales hasta el momento de la liquidación definitiva, en la que se realizará una medición total desde el origen y la diferencia con la suma de las parciales, se pagará o deducirá según corresponda, en el acta final.

Las mediciones se realizarán tomando como referencia las secciones que aparecen en los planos o especificaciones técnicas particulares, confrontadas con los datos registrados en el acta de replanteo antes del inicio de las obras.

Para efectos de medición y de liquidación la instalación de los accesorios de Polietileno, Hierro Dúctil y PVC, durante la construcción de redes de acueducto y alcantarillado no serán objeto de pago por aparte y su precio deberá estar incluido en el pago de la unidad de medida para la instalación de la tubería. Para efectos de pago no se reconocerá porcentaje de desperdicio en el suministro e instalación de accesorios.

Hasta que tenga lugar la recepción definitiva, el Contratista responderá de la ejecución de la obra contratada y de las faltas que en ella hubiera, sin que sea eximente ni le dé derecho alguno la circunstancia de que la Interventoría haya examinado o reconocido,

ESPECIFICACIONES TÉCNICAS DE CONSTRUCCIÓN DE OBRAS DE ACUEDUCTO Y ALCANTARILLADO



durante su construcción, las partes y unidades de la obra o los materiales empleados, ni que hayan sido incluidos éstos y aquellas en las mediciones y certificaciones parciales.

Si se advierten vicios o defectos en la construcción o se tienen razones fundadas para creer que existen ocultos en la obra ejecutada, la Interventoría ordenará, durante el curso de la ejecución y siempre antes de la recepción definitiva, la demolición y reconstrucción de las unidades de obra en que se den aquellas circunstancias o las acciones precisas para comprobar la existencia de tales defectos ocultos.

Si la Interventoría ordena la demolición y reconstrucción al identificar vicios o defectos patentes en la construcción, los gastos de esas operaciones serán de cuenta del Contratista.

En el caso de ordenarse la demolición y reconstrucción de unidades de obra por creer existente en ella vicios o defectos ocultos, los gastos serán a cargo del Contratista, si resulta comprobada la existencia real de aquellos vicios o defectos; caso contrario correrá a cargo de la Interventoría.

Para las obras o parte de obra cuyas dimensiones y características hayan de quedar posterior y definitivamente ocultas, el Contratista está obligado a avisar a la Interventoría con la suficiente antelación, a fin de que ésta pueda realizar las correspondientes mediciones y toma de datos, levantando los planos que las definan, cuya conformidad suscribirá el Contratista o su Delegado.

A falta de aviso anticipado, cuya existencia corresponde probar al Contratista, queda éste obligado a aceptar las decisiones de la Interventoría sobre el particular.

La Interventoría tomando como base las mediciones de las unidades de obra ejecutada a que se refiere el artículo anterior y los precios contratados, redactará la correspondiente acta de obra valorada al origen.

El Contratista podrá proponer, siempre por escrito, a la Interventoría la sustitución de una unidad de obra por otra que reúna mejores condiciones, el empleo de materiales de más esmerada preparación o calidad que los contratados, la ejecución con mayores dimensiones de cualesquiera partes de la obra, o, en general cualquiera otra mejora de análoga naturaleza que juzgue beneficiosa para ella.

Si la Interventoría estimase conveniente, aún cuando no necesaria, la mejora propuesta, podrá autorizarla por escrito, pero el Contratista no tendrá derecho a indemnización de ninguna clase, sino sólo al pago con estricta sujeción a lo contratado.

El Contratista estará obligado a la realización y utilización de todos los trabajos, medios auxiliares y materiales que sean necesarios para la correcta ejecución y acabado de cualquier unidad de obra, aunque no figuren todos ellos especificados en la descomposición o descripción de los precios.

ESPECIFICACIONES TÉCNICAS DE CONSTRUCCIÓN DE OBRAS DE ACUEDUCTO Y ALCANTARILLADO



Serán de cuenta del Contratista los gastos de cualquier clase ocasionados con motivo de la práctica del replanteo general o su comprobación y los replanteos parciales, de los ensayos preceptivos de materiales y pruebas o ensayos preceptivos en obra de las estructuras, elementos o instalaciones terminadas; la de construcción, de montaje y retirada de las construcciones auxiliares para oficinas, almacenes, cobertizos, caminos de servicio, adecuación y mantenimiento de vías de acceso a la obra; los de protección de materiales y la propia obra contra todo deterioro, daño o incendio, cumplimiento de los Reglamentos vigentes para el almacenamiento de explosivos o carburantes; los de limpieza de los espacios interiores y exteriores y evacuación de desperdicios y basura; los de construcción, conservación y retiro de pasos y caminos provisionales, alcantarillas, señales de tráfico y demás recursos necesarios para proporcionar seguridad y facilitar el tránsito dentro de las obras; los derivados de dejar tránsito a peatones y carruajes durante la ejecución de las obras; los de construcción, conservación, ejecución de las obras, los de construcción, conservación, limpieza y retirada de las instalaciones sanitarias provisionales y de limpieza de los lugares ocupados por las mismas; los de retirada al fin de la obra de instalaciones, herramientas, materiales, etc., y limpieza general de la obra. Asimismo será de cuenta del Contratista los gastos ocasionados por averías o desperfectos con motivo de las obras. También serán por cuenta del contratista los costos ocasionados por los permisos de cierre de vías, desvío de tránsito, desvío o reubicación de redes secundarias de servicios públicos, o en general, toda rotura, reconstrucción, desvío, retiro y reinstalación de infraestructura de otros servicios ante las autoridades locales o ante otras entidades, en los que se tenga que incurrir para llevar a buen término la obra contratada.

Será de cuenta del contratista el montaje, conservación y retiro de las instalaciones de servicios públicos necesarias para la ejecución de las obras. Así mismo deberá instalar una línea telefónica fija, celular o radio, donde la Interventoría, pueda localizar al Ingeniero Residente.

El contratista, durante la vigencia del contrato, deberá cubrir los costos que se ocasionen por la utilización de estos servicios.

Serán de cuenta del Contratista los gastos ocasionados por la retirada de las obras de los materiales rechazados o sobrantes; los de jornales y materiales para las mediciones periódicas para la redacción de certificaciones y los ocasionados por la medición final; los de las pruebas, ensayos, reconocimiento y tomas de muestras para las recepciones parciales y totales, provisionales o definitivas de las obras durante el plazo de garantía.

Será de cuenta del Contratista indemnizar a los propietarios de los derechos que les correspondan y todos los daños que se causen con las obras, la explotación de canteras, en la extracción de tierras para la ejecución de los terraplenes, el establecimiento de almacenes, talleres y depósitos, los que origine con la habilitación de caminos y vías provisionales para el transporte de aquellos para apertura y desviación que requiera la ejecución de las obras. También será de cuenta del contratista la indemnización a la población por los accidentes que se causen por una deficiente o mala señalización de las obras que se ejecuten.

ESPECIFICACIONES TÉCNICAS DE CONSTRUCCIÓN DE OBRAS DE ACUEDUCTO Y ALCANTARILLADO



Se entenderán por obras terminadas aquellas que se encuentren en buen estado y con arreglo a las prescripciones previstas a juicio de la Interventoría que las dé por recibidas provisionalmente para proceder seguidamente a su medición general y definitiva.

Cuando las obras se hallen en estado de ser recibidas se darán las instrucciones precisas y detalladas por la Interventoría, al Contratista con el fin de remediar los defectos observados, fijando el plazo para efectuarlo y expirado el cual se hará nuevo reconocimiento para la recepción provisional de las obras. Después de este nuevo plazo y si persistieran los defectos señalados, la Interventoría podrá optar por la concesión de un nuevo plazo o rescindir el contrato con pérdida de la garantía depositada por el contratista.

5.2. CONSTRUCCIONES AUXILIARES Y PROVISIONALES

El Contratista queda obligado a construir por su cuenta y a retirar al fin de las obras todas las edificaciones auxiliares para oficinas, almacén, cobertizos, caminos para accesos, silos, etc., así como también queda obligado a suministrar por su cuenta, un sitio en el que pueda funcionar la oficina de la Interventoría durante el tiempo que dure la obra. Este sitio deberá estar dotado con los servicios de agua potable, alcantarillado, energía de 110V y 220V, aire acondicionado en las oficinas, baño con todas las instalaciones necesarias, seguridad y telefonía móvil con un tiempo mínimo de quinientos (500) minutos mensuales.

Todas estas obras estarán sometidas a la aprobación de la Interventoría, en lo que se refiere a su ubicación, cotas, etc., y en su caso, al aspecto de las mismas cuando la obra principal así lo exija.

Si el contratista no hubiese procedido a la retirada de todas las instalaciones, herramientas, materiales, etc., después de la terminación de la obra, sin previo aviso y en un plazo de treinta días a partir de éste, la Interventoría puede mandarlo retirar por cuenta del Contratista.

5.3. MODO DE PAGAR LAS OBRAS CONCLUIDAS

Las obras concluidas con sujeción a las condiciones del contrato, se pagarán con arreglo a los precios del cuadro de cantidades y precios del Presupuesto.

5.4. MODO DE PAGAR LAS OBRAS INCOMPLETAS

Cuando por rescisión del Contrato o por cualquier otra causa, fuera preciso valorar obras incompletas o materiales acopiados, se aplicará para hacer tales valoraciones, los costos de los recursos incluidos en los análisis de precios unitarios o, los precios del Cuadro de costos de recursos (mano de obra, materiales, equipos, transporte, rendimientos), sin que pueda pretenderse la valoración de cada unidad de obra descompuesta en forma distinta a como aparece fraccionada en los análisis de precios unitarios o en los Cuadros.

ESPECIFICACIONES TÉCNICAS DE CONSTRUCCIÓN DE OBRAS DE ACUEDUCTO Y ALCANTARILLADO



En ningún caso tendrá derecho el Contratista a que se modifiquen los costos de dichos recursos, fundándose en insuficiencia de los mismos o en omisión de cualquiera de los elementos que intervienen en el precio total. Cualquier otra causa, que así se alegue, no será tomada en consideración.

5.5. CONDICIONES PARA FIJAR PRECIOS ADICIONALES EN OBRAS NO PREVISTAS

Si ocurriese algún caso imprevisto en el cual sea absolutamente necesario la fijación de los precios adicionales, este precio deberá fijarse partiendo de los precios básicos, jornales, seguridad social, materiales, transporte, etc., vigentes en la fecha de presentación de la oferta, así como los restantes precios que figuren en el proyecto consignados en el cuadro de coste de recursos y que puedan servir de base.

La fijación del precio habrá de hacerse precisamente antes de que se ejecute la obra a que hubiera de aplicarse. Si por cualquier causa la obra hubiera sido ejecutada antes de llenar este requisito, durante el período de facturación en el que se realizan los ítems adicionales, la Interventoría evaluará los costos de estos basándose en los precios y costos de recursos referidos en la oferta.

5.6. ENSAYOS

Cuando el Contratista no efectúe los ensayos contractuales o requeridos por la Interventoría, ésta mandará realizar por sus propios medios o mediante un laboratorio todos los ensayos y pruebas. Los gastos de ensayos y pruebas de materiales para la ejecución de la obra y las necesarias, a juicio de la Interventoría, para las recepciones provisionales y definitivas serán descontados al Contratista. La Interventoría determinará como valor el costo del ensayo más un 30%.

5.7. REPLANTEO Y LIQUIDACIÓN

Los gastos de comprobación del replanteo de la obra, los materiales, información e insumos para la elaboración de los planos definitivos y todos los gastos necesarios para llevar a cabo la liquidación serán por cuenta del Contratista.

5.8. PERMISOS, IMPUESTOS, LICENCIAS

Sobre permisos, licencias e impuestos se cumplirá lo dispuesto por las entidades correspondientes.

Los precios que figuran en los cuadros de cantidades y precios y cuadro de costos de recursos incluyen los impuestos de toda índole, que gravan a los diversos conceptos en el mercado y especialmente el Impuesto al Valor Agregado (IVA).

Las actas de obra, se harán con arreglo a los precios que figuran en los citados cuadros, sin hacer descripción por razón del impuesto exigible a excepción del IVA.

ESPECIFICACIONES TÉCNICAS DE CONSTRUCCIÓN DE OBRAS DE ACUEDUCTO Y ALCANTARILLADO



5.9. PAGO DE LAS PARTIDAS GLOBALES Y UNITARIAS

Se limitarán al mínimo imprescindible las obras e instalaciones cuyo presupuesto figura en el Proyecto por Unidad Global y unitaria. Las que se incluyen en esta forma serán objeto para su pago, de medición detallada, valorándose cada unidad a los precios que para la misma figure en el formulario de cantidades y precios, o a los adicionales que apruebe la Interventoría en el caso de que alguna de las unidades no figurase en dicho formulario. No serán objeto de pago por separado la instalación de los elementos, materiales y/o accesorios ni la utilización de equipos y herramientas, que involucren la ejecución de una unidad de obra Global. El pago de un ítem descrito como unidad global o unitario se realizará cuando este ejecutado completamente.

5.10. PAGO DE LOS EQUIPOS ACOPIADOS

No habrá pago de los materiales de construcción ni tuberías acopiados en obra, a excepción de los equipos mecánicos, eléctricos y artículos de control que vayan a formar parte definitiva de la obra o que vayan a quedar en poder de la Contratante y/o el Operador al finalizar la obra. Tampoco habrá pago por los equipos, elementos y/o materiales que sufran daño, deterioro o se pierdan estando en poder del contratista; en tal caso, el contratista deberá reponer a su costa todos los elementos dañados, deteriorados o perdidos.

Los acopios de equipos mecánicos, eléctricos y de artículos de control se pagarán hasta el 50% del importe que para suministro de los mismos figure en el cuadro de costos de recursos, siempre y cuando constituyan unidades completas y hayan sido aprobadas por la Interventoría los ensayos de materiales y funcionamiento en taller correspondiente.

5.11. DIFERENTES ELEMENTOS COMPRENDIDOS EN LOS PRECIOS DEL PRESUPUESTO

En los precios fijados en el presupuesto, se han incluido los gastos de transporte de materiales, las indemnizaciones o pagos que tengan que hacerse por cualquier concepto y el impuesto de los derechos fiscales con que se hallen gravados por el Estado, el Departamento, el Distrito o el Municipio, durante la ejecución de las obras.

El Contratista no tendrá, por tanto, derecho a indemnización alguna por las causas enumeradas, ni porque los materiales procedan de puntos distintos de los señalados en las condiciones.

En el precio de cada unidad van también comprendidos todos los materiales, elementos, accesorios y operaciones necesarias para dejar la obra completamente terminada y en disposición de recibirse.

ESPECIFICACIONES TÉCNICAS DE CONSTRUCCIÓN DE OBRAS DE ACUEDUCTO Y ALCANTARILLADO



5.12. VALORACIÓN DE LAS UNIDADES NO EXPRESADAS EN ESTE PLIEGO

La valoración de las obras no expresadas en este Pliego, se verificarán aplicando a cada una la unidad de medida que más le sea apropiada y en la forma y con las condiciones que estime justas la Interventoría, multiplicando el resultado final por el precio correspondiente.

El Contratista no tendrá derecho alguno a que las medidas a que se refiere este artículo se ejecuten en la forma indicada por él, sino que se harán con arreglo a lo determinado por la Interventoría, sin apelación de ningún género.

CAPÍTULO 6. CONSTRUCCIÓN DE POZOS PROFUNDOS

6.1. PROYECTO DE DESARROLLO DE LA OBRA

En concordancia con los resultados de los estudios realizados, los trabajos se llevarán a cabo de acuerdo a las siguientes actividades:

Programa de Operaciones.

El Contratista presentará un programa de operaciones donde detalle la metodología a utilizar, para las operaciones y maniobras más importantes de la perforación, de acuerdo al diseño, programa propuesto por la Contratante y especificaciones técnicas aquí presentadas. Este, podrá aceptar o rechazar el mismo y pedir las correcciones correspondientes. El contratista, presentará, de acuerdo al programa ya fijado, el tiempo de ejecución estimado para la realización de la obra. El mismo será expresado en una curva gráfica del tipo tiempo – profundidad.

Ubicación.

La misma será definida por la Contratante con base en el estudio hidrogeológico realizado, e informada a la empresa Contratista por intermedio de la Interventoría.

Equipamiento y personal técnico – obrero.

El contratista no podrá iniciar los trabajos de perforación si no dispone en el sitio de emplazamiento del pozo de equipos de capacidad adecuada a las condiciones de trabajo de exploración y explotación, incluyendo las herramientas y accesorios apropiados para llevar a cabo las maniobras de perforación, engravillado, sello sanitario, desarrollo y aforo del pozo.

Antes de comenzar la obra, el contratista deberá presentar una planilla técnica de descripción del equipo con las capacidades correspondientes. En la misma, se detallará capacidades de cuadro y torre, diámetros, tipo de bomba, capacidad, tipo de tubería para usar en la perforación. También deberá presentar una planilla conteniendo la lista del personal y sus respectivas funciones asignadas.

Inicio de los Trabajos.

El contratista no podrá dar inicio a ninguna tarea de perforación sin la orden expresa de la Interventoría, quien dará la orden de iniciación de los trabajos. En dicha orden expedida se indicarán diámetros y profundidad preliminar. Una vez montado el equipo y previo al inicio de operaciones, se realizará una inspección completa del equipo, equipamiento y herramientas para verificar sus condiciones. Luego, se podrán comenzar las operaciones.

ESPECIFICACIONES TÉCNICAS DE CONSTRUCCIÓN DE OBRAS DE ACUEDUCTO Y ALCANTARILLADO



Se deberá labrar un acta correspondiente al inicio, dando las partes su conformidad. Las tareas podrán ser modificadas de acuerdo a los resultados que se observen durante el avance de la perforación, ellas serán informadas a la Interventoría.

Informes de avance.

El Contratista deberá entregar en forma diaria las muestras del material perforado, rata de perforación, etc. de las formaciones atravesadas e información necesaria para la construcción del perfil stratigráfico.

Deberá llevar una planilla de seguimiento de la perforación donde conste profundidad alcanzada, diámetros de perforación, perfil de avance (metro-tiempo) e información de interés, las que estará a disposición del Geólogo Inspector ante su solicitud.

6.2. ESPECIFICACIONES TÉCNICAS PARTICULARES PARA LA EJECUCIÓN DE LOS TRABAJOS

Adecuación del sitio, construcción de piscinas para lodos y campamento

6.2.1.1 Construcción de Campamento y Adecuación del Sitio

Se entiende por campamento, el conjunto de edificaciones levantadas con carácter provisional y las casas o apartamentos tomados en alquiler para el almacenamiento de materiales de la construcción, alojamiento del personal que resida en las obras y funcionamiento de las oficinas al servicio del Contratista y de la Interventoría situadas en el lugar de los trabajos.

El almacenamiento de equipos, herramientas, accesorios y materiales primordiales tales como: cemento, madera, hierro, tuberías y accesorios se organizará adecuadamente, con corredores de fácil acceso para una rápida localización y evacuación.

La adecuación del sitio hace referencia a la nivelación del terreno para la instalación del equipo de perforación en el sitio proyectado para la construcción del pozo.

El pago concerniente a la adecuación del sitio de la obra y campamento será en forma global de acuerdo a lo estipulado en el formulario de cantidades y a lo solicitado en las presentes especificaciones.

6.2.1.2 Construcción de Piscinas para Lodos

El tamaño de las piscinas por donde circula el lodo varía de acuerdo con el diámetro y profundidad del pozo que se perfora. Los canales que unen el pozo con la piscina deben tener un buen recorrido.

ESPECIFICACIONES TÉCNICAS DE CONSTRUCCIÓN DE OBRAS DE ACUEDUCTO Y ALCANTARILLADO



6.2.1.3 Transporte de maquinaria de perforación y demás accesorios y herramientas hasta el sitio de obra

Se entiende por transporte de maquinaria de perforación, al desplazamiento de los equipos de perforación y las herramientas necesarias para la realización de los trabajos pertinentes a la construcción del pozo, desplazamiento que se realizará desde donde el Contratista tenga ubicado el equipo de perforación hasta el sitio de la obra donde se realizará la perforación del pozo.

El Contratista se responsabilizará del manejo del equipo mecánico, tomando las precauciones necesarias para que no se causen daños materiales o accidentes personales, los cuales en caso de sucederse serán por su cuenta y riesgo.

El pago por el ítem de transporte de maquinaria de perforación y accesorios se realizara en forma global por equipo de perforación instalado en el sitio de la obra.

Construcción de Antepozo

Antes de iniciar la perforación se realizará un antepozo el cual consiste en un hueco excavado manualmente de dos a tres metros de profundidad de un diámetro tal que permita la instalación de una tubería en lámina de hierro de un diámetro entre 24" y 36" según sea el diámetro del pozo. Entre esta tubería y el hueco excavado debe quedar un vacío o espacio anular mínimo de 3" que debe ser rellenado con mortero. Su función es estabilizar su parte superior y controlar probables derrumbes superficiales.

Lodo de perforación.

El mismo será a base de bentonita o polímeros biodegradables, según lo considere el Contratista. Será responsabilidad del Contratista mantener la viscosidad adecuada del fluido de perforación que garantice la seguridad de los trabajos y con el mínimo de invasión a la formación de interés para permitir un correcto desarrollo del/o de los acuíferos.

Para el control de la viscosidad el Contratista deberá contar con un embudo de Marsh o un viscosímetro.

Verticalidad y alineación.

Es responsabilidad del Contratista llevar la verticalidad necesaria para garantizar las maniobras de entubado, sello sanitario y colocación del engravillado del pozo definitivo.

ESPECIFICACIONES TÉCNICAS DE CONSTRUCCIÓN DE OBRAS DE ACUEDUCTO Y ALCANTARILLADO



Muestreo Litológico.

Las muestras de las capas atravesadas en la perforación se recogerán por parte del Contratista metro a metro. Así se obtiene lo que se llama el perfil “estratigráfico o litológico” del pozo, el cual es importante para su diseño. Las muestras se analizan macroscópicamente en el campo y se representan gráficamente. Las muestras de arena que vayan a ser captadas con filtros deben ser analizadas para determinar su granulometría y diseñar el tamaño del filtro de grava.

Las muestras extraídas, deben estar perfectamente identificadas y clasificadas y expuestas en obra, en bandejas seriadas de aproximadamente 300 gramos. Examinadas las mismas, serán embolsadas con plástico reforzado, la que deberá rotularse indicando: clasificación, profundidad del tramo a que pertenece y fecha de extracción.

La toma de las mismas se realizará preferiblemente en zarandas o en la canaleta la que deberá estar limpia entre toma y toma. El tiempo de espera para su toma será el apropiado para garantizar que la muestra es de la profundidad correspondiente, el cálculo deberá tener en cuenta el tiempo de retorno de la muestra.

Registro eléctrico del pozo.

Se utilizará un equipo adecuado de registro continuo el que deberá ser aprobado por la Interventoría. Se realizarán como mínimo los siguientes registros: Resistividad, Potencial Espontáneo y Gamma Natural. .En caso de ser necesaria la ejecución de otro/s registro/s adicional/les, en función de los resultados que se obtengan, el Contratista arbitrará los medios necesarios para su realización, previo acuerdo con la Interventoría. Los costos adicionales serán acordados oportunamente.

El profesional responsable de estos registros, entregará un informe técnico con una interpretación de los mismos y la propuesta del diseño. Los registros serán entregados integrados en un plano, la que deberá contar con el perfil estratigráfico y de avance para hacer más sólida su interpretación, la misma será entregada también en soporte magnético con la totalidad de los valores de cada registro.

Evaluación de resultados.

La Interventoría deberá pronunciarse en máximo cinco (5) días corridos en función de los resultados obtenidos y en el informe proporcionado por el Contratista, acerca de la continuación o no del proyecto perforación.

Diseño de la Perforación.

El Contratista a través del Representante Técnico, hará entregar del diseño de la perforación ejecutada, a la Interventoría.

ESPECIFICACIONES TÉCNICAS DE CONSTRUCCIÓN DE OBRAS DE ACUEDUCTO Y ALCANTARILLADO



El Contratista será el único responsable por la ejecución de todas las maniobras necesarias para lograr el éxito constructivo (mano de obra de la perforación y de las maniobras para el entubado), de la perforación, la que quedará sometida a la aprobación la Interventoría.

Diámetro de la Perforación.

Una vez terminada la perforación exploratoria, y después de realizado el diseño óptimo del pozo de acuerdo con los registros eléctricos, se procederá a ampliar la excavación exploratoria, teniendo, que la ampliación está proyectada inicialmente, de acuerdo al diseño y al caudal esperado del pozo.

Entubado y Material (tubería).

Una vez realizada la perforación se debe entubar (Colocación de tubería dentro del orificio perforado) el pozo con material de acero inoxidable.

En las zonas donde no haya presencia de acuíferos se colocara tubería ciega de acero al carbón sin costura calibre 40 y en las zonas de extracción se colocaran filtros de acero inoxidable marca JHONSON de ranura continua o tipo persiana (el tamaño de la ranura dependerá de la granulometría del empaque de grava escogido y del material que constituye la formación, aunque normalmente se utiliza No. 40 o No. 60).

Caudal (Lt/ Seg)	Diámetro de tubería y filtros (Pulg)
< 10	8
10 - 30	10
30 - 60	12
60 - 100	14 x 10
100 - 150	16 x 10 ó 18 x 12

Engravillado del pozo (empaque de grava)

El filtro de grava se debe instalar en el espacio anular comprendido entre la perforación definitiva y la tubería de revestimiento.

Antes de instalarlo, se debe uniformizar la viscosidad del lodo de perforación que aún permanece dentro del pozo. Se instala la tubería de perforación por dentro de la de revestimiento del pozo y se pone a circular el lodo, cuando su viscosidad se uniformice, se inyecta agua para disminuirla a un punto tal que permita el libre descenso de la grava en el espacio anular. La grava se instala por gravedad desde la superficie, a pala, lentamente para garantizar su descenso hasta el fondo del pozo. Labor que se realiza en forma continua para que el espacio anular quede lleno hasta la profundidad a la cual se defina el sello sanitario.

Los pozos que captan acuíferos constituidos por arenas deben ser provistos de un empaque o filtro de grava para evitar mediante retención el paso de arena, el cual es uno

ESPECIFICACIONES TÉCNICAS DE CONSTRUCCIÓN DE OBRAS DE ACUEDUCTO Y ALCANTARILLADO



de sus principales enemigos y también del equipo de bombeo. Un pozo que produzca arena es un pozo mal diseñado o mal construido y tiene una vida útil corta.

De allí el cuidado que se debe tener al seleccionar el tamaño y material del filtro de grava.

6.2.1.4 Suministro y colocación de material de filtro

Los pasos a seguir para la selección de la gravilla para el empaque son:

Se hacen los análisis granulométricos (curvas) de los acuíferos a captar. Se selecciona el acuífero formado por la arena más fina y con base en su curva granulométrica se escoge la gradación o tamaño del filtro de grava.

Debe multiplicarse el tamaño de arena correspondiente al 70% de retención por un factor entre 4 y 6. Se usa cuatro (4) cuando la arena es fina y uniforme y seis (6) si es gruesa y no uniforme. Este valor obtenido se grafica sobre la horizontal correspondiente al 70% de retención de la grava y se obtiene un punto que viene a ser el primero de la curva que va a representar la gradación del filtro de grava.

Por tanteo se trazan curvas suaves que pasen por este punto y tengan valores de coeficiente de uniformidad menores de 2,5.

$$Cu = \frac{d_{40} \text{ (tamiz que retiene el 40\%)}}{d_{90} \text{ (tamiz que retiene el 90\%)}}$$

Se selecciona la curva que tenga el menor coeficiente de uniformidad. El tamaño de grava seleccionado es el tamaño del tamiz o tamices que abarcan esta curva.

La grava debe ser limpia, lavada, redondeada, y uniforme y de material silíceo o de cuarzo.

El espesor del filtro de grava debe ser mínimo de 3 pulgadas y máximo de 8 pulgadas, el más recomendable es de 4 pulgadas.

El trabajo incluye el suministro y la colocación de la gravilla seleccionada alrededor de la tubería de acero instalada en el pozo insertándose de manera gradual de tal forma que obligue el desplazamiento de los lodos de perforación hacia el interior de la tubería, la instalación de la gravilla seleccionada se realizara a través de los dos alimentadores de gravilla que se instalaran a lados opuestos de la tubería del pozo.

La gravilla que suministrará e instalará el Contratista deberá ser aprobada por la Interventoría.

Los materiales filtrantes deben cumplir con las siguientes especificaciones:

ESPECIFICACIONES TÉCNICAS DE CONSTRUCCIÓN DE OBRAS DE ACUEDUCTO Y ALCANTARILLADO



Si el material del suelo por drenar se compone de arcillas plásticas de baja permeabilidad se usará arena de gruesa con los siguientes límites de gradación.

TAMIZ	% QUE PASA
3/8"	100
No.4	95 – 100
No.16	45 – 80
No.50	10 – 30
No.100	2 – 10
No.200	0 – 5

Si el material del suelo por drenar se compone de una combinación de arcilla, limo y arena, se usará una mezcla de dos materiales filtrantes, en proporción de un 70% del anterior y un 30% de grava, que tendrá los siguientes límites de gradación.

TAMIZ	% QUE PASA
1/2"	100
3/8"	90 – 100
1/4"	20 – 55
No.4	0 – 10

La Interventoría comprobará la proporción de los dos materiales, de acuerdo con las características de los acuíferos por captar, y podrá autorizar la variación si es el caso.

La medida de pago será el número de metros cúbicos suministrados, aproximado a los dos decimales, de gravilla suministrada e instalada para filtros construidos según lo indicado en los planos, estas especificaciones o lo establecido por la Interventoría. El pago se hará a los respectivos precios unitarios del contrato por toda obra aceptada a satisfacción de la Interventoría.

Sello Sanitario.

Una vez terminada la instalación del empaque de grava, hasta la profundidad estipulada en el diseño del pozo, se colocará un sello elaborado en concreto impermeabilizado de 2000 psi, a lo largo de la camisa del pozo, en el espacio resultante entre la perforación y la camisa de acero al carbón.

El sello sanitario se construye con el fin de proteger la zona más vulnerable del pozo a la contaminación desde la superficie.

La unidad de medida será el metro cúbico, con aproximación a los dos decimales, el pago será el resultante de la operación de multiplicar el valor del ítem por la cantidad de m³ medidos por la Interventoría.

ESPECIFICACIONES TÉCNICAS DE CONSTRUCCIÓN DE OBRAS DE ACUEDUCTO Y ALCANTARILLADO



Limpieza y desarrollo.

El desarrollo del pozo tiene como objetivo lograr el máximo rendimiento posible, es decir la mayor capacidad específica, los principales objetivos de esta etapa son:

Eliminar todo el lodo de perforación.

Eliminar finos (arenas o sedimentos finos) en un entorno suficientemente grande alrededor de los filtros del pozo.

Estabilizar naturalmente la formación y el filtro de grava instalada.

Disolver y remover la costra de bentonita formada sobre las capas acuíferas durante la perforación y el entubado.

El proceso deberá realizarse por el método bidireccional aplicando el flujo en dos direcciones hacia adentro y hacia afuera del pozo y el acuífero, cumpliendo las siguientes etapas:

Aplicación de dispersantes químicos de lodo bentonítico para disolver y remover la costra de bentonita presente en las paredes y alrededor del pozo (Se recomienda utilizar químicos (Tripolifosfato o hexametáfosfato) que ensuavicen el lodo de perforación y faciliten su extracción).

Pistoneo e inyección simultánea de aire comprimido con compresor en frente de cada filtro.

Extracción del material con compresor

Segundo pistoneo con inyección simultánea de aire con compresor enfrente de cada filtro (este proceso se repetirá hasta que no se observe durante la extracción del material presencia de lodo bentonítico).

Agitación y sobre bombeo con la bomba de prueba.

6.2.1.5 Características del Pistón

Es un aditamento compuesto por tres (3) empaques de caucho de un diámetro un poco menor que el diámetro del pozo o filtro que se esté desarrollando. Estos empaques se ajustan por medio de platinas de acero para que queden lo suficientemente rígidos. Una vez armado, el pistón se acopla a la tubería de bombeo del compresor que tiene su extremo inferior abierto para que el agua y los sedimentos extraídos salgan a través de ella a la superficie.

ESPECIFICACIONES TÉCNICAS DE CONSTRUCCIÓN DE OBRAS DE ACUEDUCTO Y ALCANTARILLADO



6.2.1.6 Características del compresor

La capacidad del compresor a seleccionar depende de cuatro factores:

Profundidad del pozo

Diámetro del pozo

Profundidad del nivel estático

Capacidad de producción del pozo

En la práctica se ha establecido que un compresor que tenga una presión disponible de 100 a 125 PSI (lbs/pulg²) y una capacidad de volumen de 250 pies³/minuto es suficiente para desarrollar pozos hasta de 400 m de profundidad. El compresor funciona como una bomba de flujo intermitente. El aire se inyecta dentro del agua y como tiene más baja densidad, arrastra el agua estableciendo el flujo hacia afuera del pozo.

El aire se inyecta al pozo a través de una tubería de acero o hierro galvanizado de un diámetro entre ½" y 1½" que se instala por dentro de la tubería de bombeo a la cual esta acoplado el pistón.

Para que el agua y los sedimentos puedan ser extraídos hasta la superficie es fundamental que la línea de aire esté sumergida dentro del agua como mínimo en un 60% de su longitud total, en caso contrario el agua no alcanzará a salir a la superficie.

Prueba de Bombeo.

Una vez aprobadas las tareas de limpieza y desarrollo y comprobando la estabilidad del nivel estático se dará inicio a la prueba de bombeo y recuperación.

El Contratista efectuará los siguientes ensayos:

Prueba de bombeo a caudal constante.

Prueba de recuperación.

Si es posible una prueba de bombeo a caudal variable con un mínimo de tres escalones los que observarán entre sí una relación geométrica de caudales.

El tiempo contemplado para la ejecución de los ensayos será de 36 a 48 horas, el mismo podrá ser modificado de acuerdo al comportamiento hidráulico del/o de los acuíferos ensayados.

El equipo a utilizar durante el ensayo será adecuado a la capacidad productiva del pozo. El Contratista se hará cargo de la provisión e instalación del equipo de bombeo, y evacuación, como así también de la provisión de energía. Además deberá disponer del personal necesario de apoyo para la ejecución de los ensayos descriptos.

ESPECIFICACIONES TÉCNICAS DE CONSTRUCCIÓN DE OBRAS DE ACUEDUCTO Y ALCANTARILLADO



El contratista deberá calcular los parámetros hidráulicos del acuífero, recomendar el caudal óptimo de explotación y profundidad de instalación del equipo de bombeo.

Extracción de muestras de agua.

Durante la ejecución de los ensayos se extraerán muestras de aguas para determinar su calidad físico-química. Las muestras de agua serán extraídas al final del bombeo y procesadas por un laboratorio acreditado.

Terminación de los trabajos.

Concluidos los trabajos, el Contratista construirá una base de hormigón armado de un metro cuadrado por treinta centímetros de espesor alrededor de la boca del pozo, colocando una tapa metálica asegurada sobre la boca del mismo y cercado perimetralmente. La tapa metálica deberá tener un agujero de $\frac{3}{4}$ " con tapón, para que pueda en el futuro entrar una sonda de medición. La superficie del cerco será de tres metros cuadrados y de un (1) m de altura, con un mínimo de 5 hilos de alambre. Además toda el área afectada por las operaciones de perforación será reacondicionada a su estado original (regularización topográfica; limpieza de residuos, etc.).

El pozo se considerará terminado cuando disponga de cabezal con instrumentos de medición de presión, caudal, temperatura, conductividad y llave de cierre.

6.3. RESPONSABILIDADES Y SANCIONES

- En caso que la falta de verticalidad ponga en riesgo la adecuada construcción del pozo, el Contratista deberá realizar una nueva perforación sin reconocimiento de pago alguno de todas las tareas hasta el momento ejecutadas.
- Cuando las muestras litológicas, no correspondan a la profundidad asignada (eventualmente falseadas o adulteradas), poniendo en riesgo la información y por ende un diseño que pueda llevar al fracaso de la obra, la Contratante tendrá derecho a rescindir el contrato, sin reconocimiento de pago alguno de todas las tareas hasta el momento ejecutadas.
- El Contratista deberá abstenerse de continuar por su cuenta sin la aprobación por parte de la Interventoría, en caso contrario asumirá la total responsabilidad y de fracasar la obra será rechazada en su totalidad por la Contratante, sin derecho a percibir pago alguno.
- El desarrollo se considerará satisfactorio cuando al máximo caudal de bombeo, el agua extraída sea cristalina y sin arrastre de ninguna naturaleza. En caso de que exista arrastre de material, el Contratista por su cuenta podrá hacer los arreglos que estime convenientes, a los efectos de subsanar el inconveniente mencionado. No se reconocerán mayores costos, podrá rechazar la perforación y quedará eximida de todo pago.
- **Abandono y sellado de pozos:** Antes de hacer abandono de un pozo cuya perforación haya fracasado, sea cualquiera la razón, el contratista deberá proteger las

ESPECIFICACIONES TÉCNICAS DE CONSTRUCCIÓN DE OBRAS DE ACUEDUCTO Y ALCANTARILLADO



formaciones acuíferas contra posible contaminación y evitar pérdidas de la presión artesiana, rellenando el pozo.

Debe prevalecer el concepto de que estas maniobras, en lo posible deben restituir las condiciones geológicas que existían antes de que el pozo fuera perforado.

Estas maniobras deben ser continuas e ininterrumpidas, antes que se manifieste un fragüe o endurecimiento del concreto de sellado. Deben utilizarse bombas adecuadas por presión hidráulica o neumática. **NO PODRÁ SER POR GRAVEDAD.**

Los trabajos serán conducidos por el Representante Técnico y supervisados por la Interventoría para lograr el objetivo de estas maniobras: proteger la formaciones acuíferos contra posibles contaminaciones –infiltración de agua de percolación, entrada de agua salada, etc. – y pérdidas de la presión artesiana.

MEDIDA Y PAGO.

La construcción de pozos profundos se cancelará por cada uno de los ítems que se enumeran a continuación, según corresponda de acuerdo con la siguiente discriminación:

ÍTEMS	DESCRIPCIÓN	UNIDAD
6.1	Perforación	
6.1.1	Perforación. Incluye: Perforación de sondeo en 8-1/4" hasta 120 mts. Ampliación a 17 ½" hasta 120 mts. Ampliación a 22" hasta 120 mts. Toma de registro eléctrico. Aplicación de dispersante de arcilla. Desarrollo en tres etapas: Inyección de agua pistón compresor, retrolavado con sobre-bombeo. Prueba de bombeo de 48 horas.	ML
6.1.2	Perforación. Incluye: Perforación de sondeo en 10-1/4" hasta 120 mts. Ampliación a 17 ½" hasta 120 mts. Ampliación a 22" hasta 120 mts. Toma de registro eléctrico. Aplicación de dispersante de arcilla. Desarrollo en tres etapas: Inyección de agua pistón compresor, retrolavado con sobre-bombeo. Prueba de bombeo de 48 horas.	ML
6.1.3	Perforación. Incluye: Perforación de sondeo en 12-1/4" hasta 120 mts. Ampliación a 17 ½" hasta 120 mts. Ampliación a 22" hasta 120 mts. Toma de registro eléctrico. Aplicación de dispersante de arcilla. Desarrollo en tres etapas: Inyección de agua pistón compresor, retrolavado con sobre-bombeo. Prueba de bombeo de 48 horas.	ML
6.1.4	Perforación. Incluye: Perforación de sondeo en 14-1/4" hasta 120 mts. Ampliación a 17 ½" hasta 120 mts. Ampliación a 22" hasta 120 mts. Toma de registro eléctrico. Aplicación de dispersante de arcilla. Desarrollo en tres etapas: Inyección de agua pistón compresor, retrolavado con sobre-bombeo. Prueba de bombeo de 48 horas.	ML

ESPECIFICACIONES TÉCNICAS DE CONSTRUCCIÓN DE OBRAS DE ACUEDUCTO Y ALCANTARILLADO



ÍTEMS	DESCRIPCIÓN	UNIDAD
6.1.5	Perforación. Incluye: Perforación de sondeo en 16-1/4" hasta 120 mts. Ampliación a 17 1/2" hasta 120 mts. Ampliación a 22" hasta 120 mts. Toma de registro eléctrico. Aplicación de dispersante de arcilla. Desarrollo en tres etapas: Inyección de agua pistón compresor, retrolavado con sobre-bombeo. Prueba de bombeo de 48 horas.	ML
6.2	Tubería de acero al carbono	
6.2.1	Tubería de acero al carbono de 8" X 3/8"	ML
6.2.2	Tubería de acero al carbono de 10" X 3/8"	ML
6.2.3	Tubería de acero al carbono de 12" X 3/8"	ML
6.2.4	Tubería de acero al carbono de 14" X 3/8"	ML
6.2.5	Tubería de acero al carbono de 16" X 3/8"	ML
6.3	Filtros de acero inoxidable ranura continua No. 60	
6.3.1	Filtros de acero inoxidable de 8", ranura continua No. 60	ML
6.3.2	Filtros de acero inoxidable de 10", ranura continua No. 60	ML
6.3.3	Filtros de acero inoxidable de 12", ranura continua No. 60	ML
6.3.4	Filtros de acero inoxidable de 14", ranura continua No. 60	ML
6.3.5	Filtros de acero inoxidable de 16", ranura continua No. 60	ML
6.4	Cono final	
6.4.1	Cono final de 8"	gl
6.4.2	Cono final de 10"	gl
6.4.3	Cono final de 12"	gl
6.4.4	Cono final de 14"	gl
6.4.5	Cono final de 16"	gl
6.5	Grava seleccionada de río	m3
6.6	Sello sanitario de 15 m, con oídos en PVC cementado con mortero fluido	m3
6.7	Pozo piezométrico	
6.7.1	Pozo piezométrico de 15 m de profundidad	gl
6.7.2	Pozo piezométrico de 40 m de profundidad	gl

CAPÍTULO 7. MATERIALES

En este capítulo se describen los materiales y sus especificaciones.

7.1. TIPOS DE UNIONES Y OTROS CONCEPTOS

Taladro de las bridas

Las dimensiones y taladrado de las bridas corresponden a normas internacionales que permiten la unión y el montaje de todos y cualquier tipo de material equipado con brida.

Todos los elementos bridados llevan los agujeros de la brida, el tipo de rosca y el número de tornillos, normalizados según las normas que se relacionan a continuación y las cuales establecen entre otras características el diámetro de la brida, diámetro de inscripción de los orificios del taladro, tornillos y el diámetro de los taladros para tornillos.

TALADRADO Y DIMENSIONES DE LAS BRIDAS

ISO 2531

ISO 7005 – 2

ANSI 150

PERNOS

ISO 4014

ISO 4032

Tipos de unión

En este apartado se exponen los diferentes sistemas que se utilizan para enlazar dos piezas cualesquiera que se tengan que instalar en la red de distribución, especificando para cada una de ellas la metodología de ejecución y el mecanismo de estanqueidad.

Los elementos mecánicos utilizados por los diversos elementos de la red descritos son:

- Unión Brida - Brida
- Unión roscada Macho - Hembra
- Unión automática Espigo - Campana
- Junta Mecánica
- Junta Retacada o calafateada
- Junta Retacada con plomo y cuerda en frío
- Junta Soldada para hormigón armado
- Junta soldada a tope
- Enlace mecánico a presión por rosca
- Enlace automático a presión
- Unión mediante manguito electrosoldable
- Soldadura a Encaje

ESPECIFICACIONES TÉCNICAS DE CONSTRUCCIÓN DE OBRAS DE ACUEDUCTO Y ALCANTARILLADO



7.1.1.1 Unión Brida - Brida

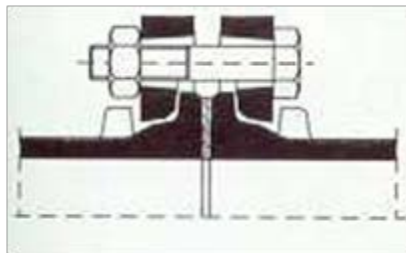


La junta con bridas está constituida de dos bridas, una arandela de junta de elastómero y pernos cuyo número y dimensiones dependen de la presión nominal y del diámetro nominal. La estanqueidad se logra por compresión axial de la arandela obtenida del apriete de los pernos.

Sus características principales son:

La precisión del ensamble, y

La posibilidad de montaje y desmontaje en línea.



La estanqueidad se obtiene por la compresión de una arandela de junta de elastómero entre dos bridas.

La compresión se obtiene por el apriete de los pernos cuyo número depende de la presión nominal y del diámetro nominal de la brida.

La estanqueidad es función directamente:

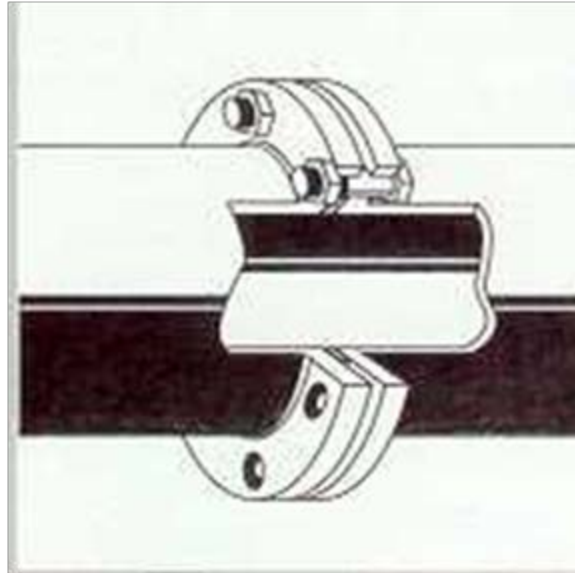
Del torque de apriete de los pernos

Del diseño de la arandela de junta las cuales se clasifican en:

Arandela plana sin alma metálica: conveniente para situaciones normales

Arandela con alma metálica: dada su rigidez se facilita su montaje y disminuye el riesgo de expulsión en servicio, se recomienda en los grandes diámetros, altas presiones, cuando la junta está sometida a un torque de flexión (paso en viga por ejemplo), en caso de utilización de bridas con revestimientos lisos (de tipo esmalte o epoxy).

Las dimensiones, el posicionamiento y el número de los agujeros de paso de los pernos en las bridas se fijan por normas internacionales con el fin de permitir el montaje de cualquier tipo de uniones, bombas, aparatos de valvulería u otros accesorios



MONTAJE DE LA JUNTA CON BRIDAS

La junta con bridas permite un fácil montaje y desmontaje en línea (reparación, visita, mantenimiento).

Es importante:

Respetar el orden y el torque de apriete de los pernos,

No poner la tubería en tracción cuando se realiza el apriete de los pernos.

Limpieza y alineación de las bridas

Controlar el aspecto y la limpieza de las caras de las bridas y el empaque de la junta

Alinear las piezas a montar

Dejar entre las dos bridas a ensamblar un pequeño espacio para permitir el paso del empaque de la junta.

Posicionamiento de la arandela.

Introducir la arandela de junta entre las bridas y colocar los tornillos.

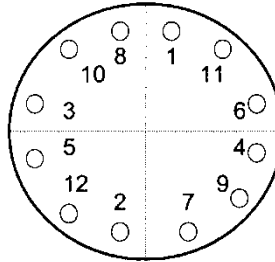
Centrar la arandela entre los resaltes de las dos bridas.

Apriete de los pernos

Montar las tuercas

Apretar los pernos en el orden que indica el esquema adjunto, respetando los torques de apriete teniendo en cuenta que el apriete de los pernos está destinado únicamente a comprimir la arandela y no tiene por objeto ejercer ningún esfuerzo de tracción sobre los elementos de la tubería.

ESPECIFICACIONES TÉCNICAS DE CONSTRUCCIÓN DE OBRAS DE ACUEDUCTO Y ALCANTARILLADO



NOTA: El procedimiento para el montaje de junta con bridas con arandela con alma metálica es de manera general el mismo que para la junta con arandela plana tradicional. No obstante, se añade una posibilidad de centrado de la arandela mediante patillas de posicionamiento.

7.1.1.2 Unión Rosca Macho Hembra

Este tipo de unión es el que se utiliza básicamente entre las llaves de las acometidas y accesorios roscados de los montajes.

El sistema que garantiza la estanqueidad es roscar el extremo macho con el extremo hembra colocando una junta, de goma o polietileno, según los casos. Esta junta puede ser sustituida o complementaría a la cinta teflón en piezas que tienen cierta antigüedad en la red.

7.1.1.3 Unión Automática Espigo Campana

Se utiliza para unir tubos de fundición dúctil entre sí o con cualquier accesorio que enlace con el sistema espigo - campana.

La estanqueidad se obtiene por la compresión radial del anillo de junta, obtenida en el momento del montaje por la simple introducción de la espiga en la campana. El diseño de las juntas permite que la presión de contacto entre el anillo de junta de elastómero y el metal aumente cuando crece la presión al interior, con lo cual la presión del agua favorece compresión y por tanto la estanqueidad.

La campana presenta por dentro:

Un alojamiento profundo con tope circular de enganche donde se aloja el anillo de junta,
Una cavidad anular que permite desplazamientos angulares y longitudinales de los tubos.

El espigo presenta:

Un talón de enganche, y
Un cuerpo macizo con chaflán de centrado.

ESPECIFICACIONES TÉCNICAS DE CONSTRUCCIÓN DE OBRAS DE ACUEDUCTO Y ALCANTARILLADO



MONTAJE DE LA UNIÓN AUTOMÁTICA

El montaje de las juntas automáticas espigo - campana se realiza por simple introducción del espigo en la campana aplicando una fuerza axial exterior. Siendo un montaje sencillo y rápido:

Limpieza

Limpiar cuidadosamente el interior de la campana y el espigo del tubo sin olvidar el alojamiento del anillo de la junta (eliminar tierra, arena, etc.)

Limpiar el espigo a ensamblar del tubo así como el propio anillo de la junta o empaque.

Comprobar la presencia del chaflán así como el buen estado del espigo del tubo. En caso de corte es imperativo realizar un nuevo chaflán.

Colocación del anillo de junta fuera de la zanja

La colocación del anillo de la junta se realiza fuera de la zanja.

Comprobar el estado del anillo de junta e introducirlo en su alojamiento, dándole la forma de un corazón con los labios dirigidos hacia el fondo de la campana.

Para los grandes diámetros (DN 800 a 1800) es preferible deformar en cruz el anillo al nivel de la curva del corazón (o de las curvas de la cruz) con el fin de aplicarlo a fondo en su alojamiento.

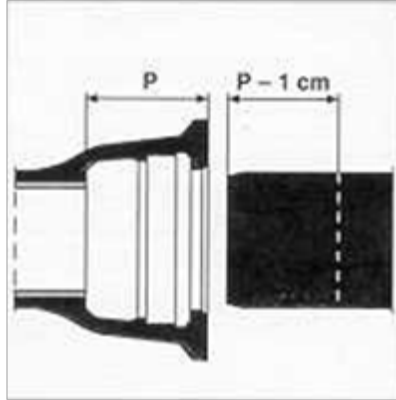


Control de la posición del anillo de la junta

Comprobar que el anillo de junta está debidamente aplicado en toda su periferia.

Si no hay ningún marcado en el espigo, trazar una señal en la caña del tubo a colocar, a una distancia del extremo de la espiga igual a la profundidad de la campana menos 10 mm.

ESPECIFICACIONES TÉCNICAS DE CONSTRUCCIÓN DE OBRAS DE ACUEDUCTO Y ALCANTARILLADO



Lubricación

Untar pasta lubricante:

La superficie visible del anillo de junta.

El chaflán y el espigo del tubo.

La pasta lubricante se deposita con pincel en cantidad razonable.

Centrar el espigo sobre la campana y mantener el tubo en esta posición apoyándolo sobre la cimentación.

Introducir el espigo en la campana comprobando la alineación de las piezas a ensamblar.

Ensamblaje

Caso de los tubos con señal hecha en la obra

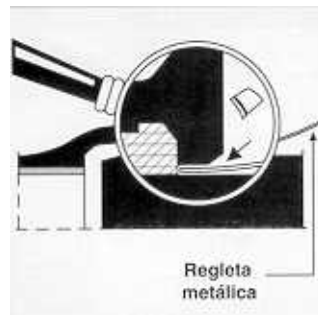
Introducir el espigo hasta que la señal llegue al aplomo del canto de la campana. No pasarse de esta posición.

Caso de los tubos con señal hecha en fábrica

Introducir el espigo hasta que la primera señal desaparezca dentro de la campana. La segunda señal debe permanecer visible después del ensamblado.

Control

Comprobar que el anillo de junta de elastómero sigue colocado correctamente en su alojamiento pasando, en el espacio anular comprendido entre el espigo y la entrada de la campana, el extremo de una regleta metálica que se introducirá a tope contra el anillo de la junta: en todos los puntos de la circunferencia, la regleta debe penetrar hasta la misma profundidad.



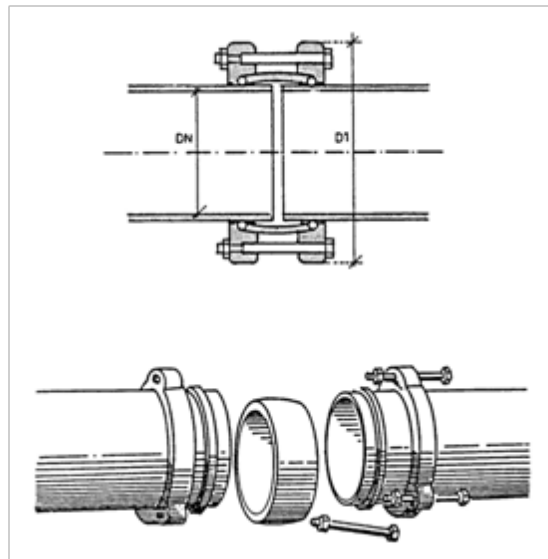
7.1.1.4 Junta Mecánica

La aplicación en la red de distribución de las juntas tipo mecánico es enlazar tramos de tubería de fundición dúctil, fundición gris y/o asbesto-cemento.

Estas juntas están constituidas por un cuerpo central, bicónico, con dos bridas laterales. Entre las bridas y cada extremo del cuerpo central se alojan aros de elastómero de sección circular. Al apretar los pernos se presionan paulatinamente los anillos de caucho realizando cada uno una junta estanca.

Los dos anillos elastómeros pueden ser de sección cuadrada, rectangular o circular según los modelos.

La estanqueidad se realiza por la compresión axial de un anillo de junta de elastómero mediante una brida apretada por pernos. La estanqueidad es función directa del torque de apriete de los pernos. El número de pernos de sujeción dependerán del diámetro de la pieza.



MONTAJE DE LA UNIÓN MECÁNICA

El montaje de la junta mecánica se realiza como se describe a continuación:

Limpieza

Limpiar los dos extremos de los tramos de la tubería

Colocación de la brida y de los anillos de junta

ESPECIFICACIONES TÉCNICAS DE CONSTRUCCIÓN DE OBRAS DE ACUEDUCTO Y ALCANTARILLADO

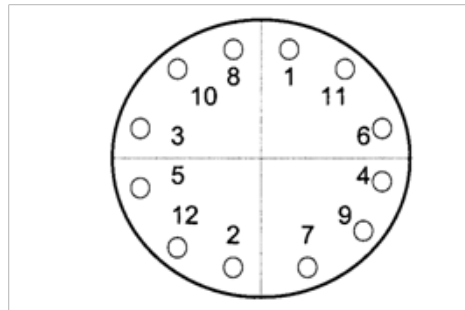


Se introducen las bridas y se le colocan los anillos de la junta en la cavidad que tiene para ello.

Se introduce el cuerpo central dejando un pequeño espacio intermedio para efectos de la dilatación.

Se deslizan las bridas acercándolas una a otra para posteriormente colocar los pernos.

Se alinean las partes y se procede a apretar los pernos de manera uniforme, por pasadas sucesivas y operando en el orden de los números del esquema adjunto.



7.1.1.5 Junta Retacada o Calafateada

Actualmente este tipo de unión se utiliza básicamente en los anillos y cabos extremos para tubos de fundición gris y asbesto-cemento.

MONTAJE DE LA UNIÓN RETACADA O CALAFATEADA

Introducir el extremo macho dentro del extremo de la campana, dejando un margen de espacio de un centímetro que permita la dilatación eventual.

Ajustar el extremo macho asegurando en la junta un grosor constante

Se enrolla sobre el extremo macho, cuerda de cáñamo o estopa que se introduce con la ayuda de una herramienta especial, retacadora, de manera que ocupe un espacio de unos 4 cm de profundidad.

Enrollar una guía de asbesto-cemento alrededor de la unión que permita por la parte superior introducir plomo en estado líquido.

Recubrir la guía de asbesto-cemento con un carrete de arcilla dejando un agujero en forma de embudo destinado a recibir el plomo fundido y dejar escapar los gases.

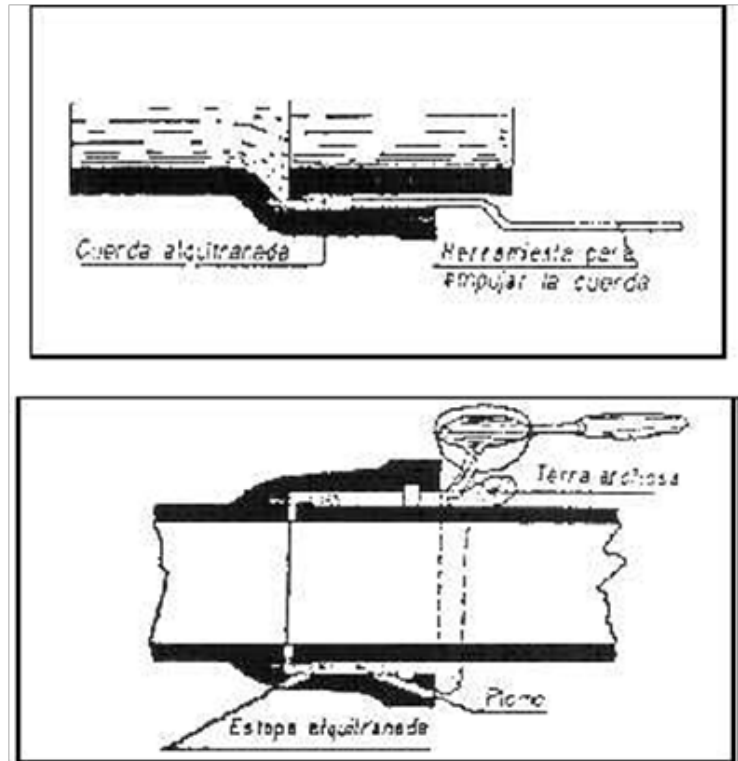
Verter el plomo fundido por el agujero con la ayuda de un cucharón.

Retirar el cordón de arcilla, la guía y cortar el plomo que sobresale.

La última operación es el retacado o calafateado del plomo. Esto consiste en embutir este cabo con la ayuda de una herramienta llamada “cortafrió” o “calafate” o “retacador”. De esta operación depende en gran parte la estanqueidad de la junta.

NOTA: Este trabajo debe ser realizado por un operador experimentado.

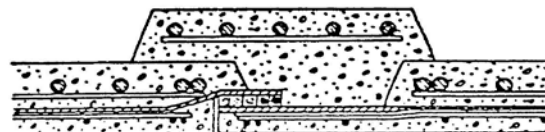
La cantidad de cuerda y plomo varía de acuerdo con el diámetro de la junta.



7.1.1.6 Junta Retacada con Plomo y Cuerda en Frío

Este tipo de unión se utilizaba antiguamente en la unión de tuberías de hormigón armado. La estanqueidad y fijaciones entre los tubos se garantiza mediante una junta cordón - campana retacada y un anillo exterior de hormigón armado colocado sobre la junta.

El retacado consiste básicamente en introducir y repicar abundante cuerda en la cavidad que queda entre el cordón y el campana (previamente ensamblados), e inmovilizar dicha cuerda, comprimiéndola mediante el repicado de una o varias vueltas de un tubo de plomo especial que contiene en su interior una trenza de material textil. Esta operación es la que garantiza a la conducción la estanqueidad.



Sobre la junta retacada se coloca un anillo de hormigón armado, a encofrar en el mismo lugar de la obra. Esta segunda operación garantiza la sujeción de los tubos y protege las partes metálicas contra la corrosión.

7.1.1.7 Junta Soldada para Hormigón Armado

Esta junta es exclusiva para los tubos y piezas de hormigón armado. Se efectuará una soldadura eléctrica con electrodo.

METODOLOGÍA PARA REALIZAR UNA SOLDADURA ENTRE UN EXTREMO DE UN CORDÓN Y UN EXTREMO CAMPANA

Introducir el extremo cordón dentro de la campana.

Efectuar una soldadura con doble cordón entre las dos camisas metálicas

Recubrir la superficie exterior metálica con una armadura de doble mallazo.

Construir un encofrado de madera o metal

Rellenar el encofrado de hormigón

Una vez fraguado el hormigón, retirar el encofrado

Para una tubería de $\phi \geq 600$ mm también se recubre con mortero la superficie interior de la junta donde se debe realizar la soldadura. Por todo ello es preciso que un operario especializado se introduzca por el tramo de la tubería que está libre.

Este es el sistema utilizado en una instalación de una tubería nueva.

METODOLOGÍA PARA REALIZAR SOLDADURA CUANDO LOS DOS EXTREMOS SON LISOS

Enlazar las dos camisas metálicas de los elementos a soldar mediante una pieza específica denominada “aro o cinturón de junta doble”. Este anillo metálico de acero se coloca sobre los dos extremos del cordón

Si el espacio entre las dos camisas metálicas y el aro de junta doble es excesivo, se deben abatir los extremos de éste, previo calentamiento al rojo, hasta que se obtenga el contacto con las dos camisas antes mencionadas.

Efectuar la soldadura entre las dos camisas metálicas y el anillo exterior con doble cordón de soldadura

A continuación se procederá análogamente al caso de un extremo cordón y un extremo campana.

7.1.1.8 Junta Soldada a Tope

Es el sistema de unión entre dos elementos de polietileno de alta densidad por termofusión. Consiste en calentar a temperatura controlada las piezas a soldar y contactar las dos partes comprimiéndolas entre ellas para que el plástico calentado de una pieza se compenetre con el plástico calentado de la otra pieza para formar un único cuerpo.

Las conexiones están fabricadas del mismo material que el tubo, por lo tanto, al alcanzar la temperatura de fusión y estar en contacto con el tubo se logra que el tubo y conexiones

ESPECIFICACIONES TÉCNICAS DE CONSTRUCCIÓN DE OBRAS DE ACUEDUCTO Y ALCANTARILLADO



formen una sola pieza con idénticas propiedades, dando un ducto continuo. Para estos casos se considera que los espesores de pared del tubo y la conexión son suficientes para que el contacto pueda hacerse cara a cara y resistir con margen de seguridad las presiones del sistema.

El uso de la soldadura a tope abarca desde los 32mm hasta 630 mm de diámetro. Sin embargo no se recomienda utilizar este tipo de unión para diámetros menores que 90 mm.

Para efectuar la soldadura debe disponerse de una máquina con bancada firme, mordaza de fijación, elemento de calefacción regulable y rectificador (biselador) de cara.

La soldadura de tuberías de polietileno de alta densidad requiere fundamentalmente de dos partes:

Preparación para soldaduras de tuberías en PEAD

Para obtener una buena soldadura los pasos de la preparación deben observarse cuidadosamente estos son:

El corte del tubo donde se va a efectuar la soldadura debe ser perfectamente recto y los dos extremos a soldar deben quedar completamente paralelos, debe quedar imposibilitada la probabilidad de movimiento axial.

Las dos superficies deben ser raspadas y el corte no debe ser mayor de 2mm., una vez hecho esto las caras a soldar no deben ser tocadas.

Se verifica la perpendicularidad del corte, controlando que la separación entre caras no sea mayor del 0.2% del diámetro del tubo. Luego se verifica el paralelismo, esto se hace confrontando las dos caras, la altura máxima de una cara con respecto a la otra no debe ser superior al 10% del espesor del tubo. (Ver tolerancia entre diámetros al final de este apartado).

Antes de iniciar la operación de soldadura debe conocerse la fuerza base para calentar los extremos, esta es de 0.05 N/mm² y para la sucesiva soldadura debe ser de 0.15 N/mm² aproximadamente.

La temperatura del termoelemento para la soldadura debe ser de 210 ± 5° C para espesores de pared menores de 10mm y de 200 ± 5° C para espesores superiores a 10 mm.

El procedimiento de calentamiento solo puede iniciarse 5 minutos después que el termoelemento ha logrado la temperatura preestablecida.

Antes de la soldadura el termoelemento y los extremos a soldar deben ser perfectamente limpiados de residuos de material o agentes extraños con alcohol.

Soldadura

Básicamente la soldadura consiste en la aplicación simultánea; bajo parámetros específicos que dependen del espesor del tubo, de temperatura por medio del elemento de calefacción y presión a través de la bomba que posee la bancada. Esta última opera en dos sentidos en el proceso, cuando se está en la fase de calentamiento se comienza

ESPECIFICACIONES TÉCNICAS DE CONSTRUCCIÓN DE OBRAS DE ACUEDUCTO Y ALCANTARILLADO



con un valor máximo determinado que depende del espesor y termina en un valor mínimo, bajando durante el tiempo de calentamiento. Cuando se están comprimiendo los materiales a soldar entre sí, el proceso es inverso, se comienza con una presión mínima y durante el tiempo de enfriamiento se aumenta de acuerdo con el diagrama de enfriamiento del material.

El proceso de soldadura se divide a su vez en:

Calentamiento de los extremos a soldar: Las superficies a soldar deben comprimirse contra el termoelemento con una fuerza previamente establecida determinada por el fabricante e ir disminuyendo hasta llegar a un valor aproximado de 0.05 N/mm², esto se hace con el objeto de que las cargas absorban el calor necesario para la polifusión, provocando la formación de un cordón regular alrededor de la circunferencia, este cordón está relacionado con el diámetro del tubo. El tiempo de calentamiento está en función del espesor de las piezas a unir y se encuentran en tablas.

Retiro del Termoelemento: Una vez transcurrido el tiempo de calentamiento de las superficies a soldar, estas deben retirarse rápidamente del termoelemento, esto se hace de manera uniforme. El tiempo de retiro debe ser lo más breve posible y lo máximo de 1(un) seg. por mm. de espesor que tenga el tubo. Por ejemplo: Si un tubo tiene un espesor de 10mm., el tiempo de retiro del termoelemento debe ser ≤ 10 seg.

Soldadura : La parte de la soldadura consiste en comprimir las caras a soldar una contra la otra con una presión inicial determinada y una final mayor en un lapso estipulado, posteriormente se debe esperar a que la temperatura del plástico baje aproximadamente a 60° C con la presión final mantenida. No debe enfriarse la soldadura con agua u otro líquido a la altura del cordón logrado durante la soldadura el cual debe ser lo menos de 0.5mm.

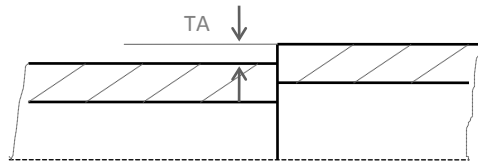
NOTA: La mayoría de los equipos para hacer soldadura traen instrucciones relativas a las presiones a aplicar.

La máxima tolerancia admisible entre los diámetros a soldar será:

$$TA = E \times 0.1 + 0.2$$

TA ... Tolerancia admisible

E Espesor



Tolerancia entre diámetros

Øe	S	Pr	Ps	S	Pr	Ps	S	Pr	Ps	S	Pr	Ps	S	Pr	Ps
90	2.2	3.48	10.45	2.8	4.18	12.54	3.5	5.57	16.03	5.1	7.66	22.31	8.2	11.15	34.86
110	2.7	4.84	13.94	3.5	6.27	18.82	4.3	7.66	23.70	6.3	11.15	33.46	10.0	17.43	52.29

ESPECIFICACIONES TÉCNICAS DE CONSTRUCCIÓN DE OBRAS DE ACUEDUCTO Y ALCANTARILLADO



125	3.1	6.27	19.52	3.9	8.36	25.09	4.9	10.45	30.67	7.1	13.94	43.92	11.4	22.31	67.62
160	3.9	10.45	32.07	5.0	13.24	40.43	6.2	16.73	48.80	9.1	23.70	71.81	14.6	36.75	110.85
200	4.9	16.73	50.19	6.2	20.91	62.74	7.7	25.79	77.38	11.4	36.95	111.55	18.2	57.86	172.90
250	6.1	25.79	78.08	7.8	32.76	97.60	9.7	40.43	122.0	14.2	58.56	174.99	22.8	86.93	269.81

- $\varnothing e$ = Diámetro externo de la tubería en mm.
 S = Espesor de la tubería en mm.
 Pr = Presión de calentamiento en psi.
 Ps = Presión de soldadura en psi.

**TABLA DE TIEMPOS CON VALORES RECOMENDADOS PARA SOLDADURA A
TOPE DE TUBERÍA DE POLIETILENO DE ALTA DENSIDAD**

DIÁMETRO EXTERNO EN MM.	ESPESOR EN MM	TIEMPO DE CALENTAMIENTO EN SEG.	TIEMPO DE ENFRIAMIENTO EN MIN.
110	4.3	70	12
	6.3	100	15
	10.0	130	18
160	6.2	90	15
	9.1	120	20
	14.6	150	20
200	9.7	100	15
	11.4	140	20
	18.2	180	25
250	9.7	120	20
	14.2	160	25
	22.8	200	25

7.1.1.9 Enlace Mecánico a presión por rosca

Este tipo de enlace se utiliza principalmente para unir los tubos de polietileno con accesorios en las acometidas.

FUNCIONAMIENTO COMBINADO

Se introduce el tubo de polietileno por un extremo que previamente ha estado chaflanado y pulido para facilitar la operación. Está totalmente prohibida la aplicación de cualquier tipo de lubricante.

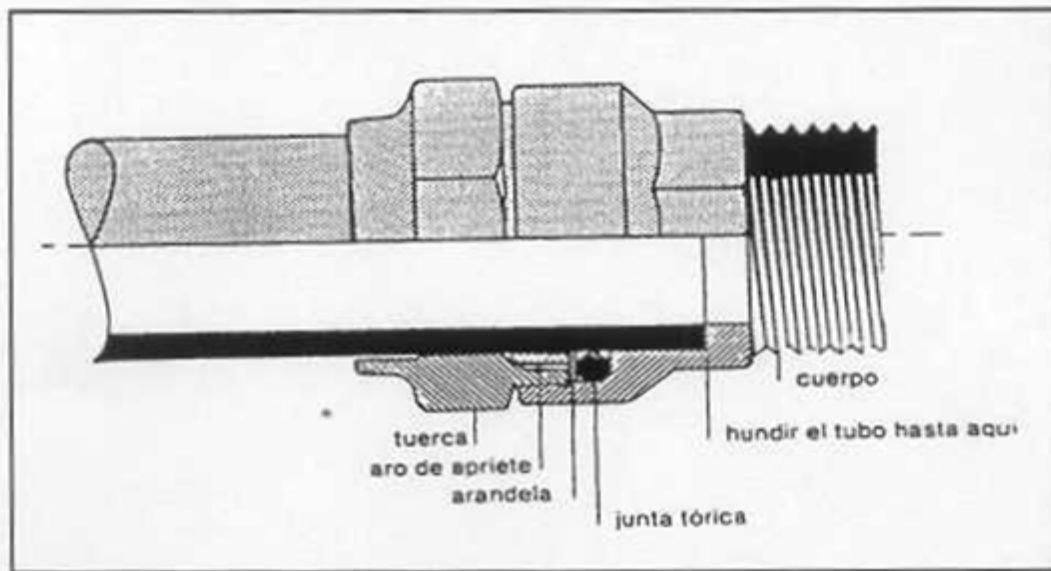
A continuación se procede a atornillar el racor con el cuerpo del accesorio. Este hecho provoca una presión radial sobre la mordaza dentada y una presión longitudinal sobre la arandela de latón.

La presión radial hace deslizar la mordaza sobre la superficie interior del racor y disminuye el diámetro efectivo de la misma.

Esta disminución de diámetro oprimido por la mordaza hace que los dientes de esta se incrusten sobre la superficie exterior en contacto con el tubo de polietileno. Esta unión está diseñada para soportar los esfuerzos de tracción que pueda sufrir el tubo.

El esfuerzo longitudinal, según el eje del tubo de polietileno, incide directamente sobre el casquillo de latón y este lo transmite a junta tórica.

Como consecuencia del esfuerzo resultante que sobre la junta tórica se realizan el casquillo de latón y el cuerpo del accesorio, la junta se deforma en sentido radial haciendo contacto con el tubo y asegurando la estanqueidad a la presión de trabajo de la red.



7.1.1.10 Enlace Automático a presión

Este tipo de enlace se utiliza para unir tubos de PE de diámetros 75, 90 y 110 mm con accesorios de fundición.

METODOLOGÍA DE INSTALACIÓN

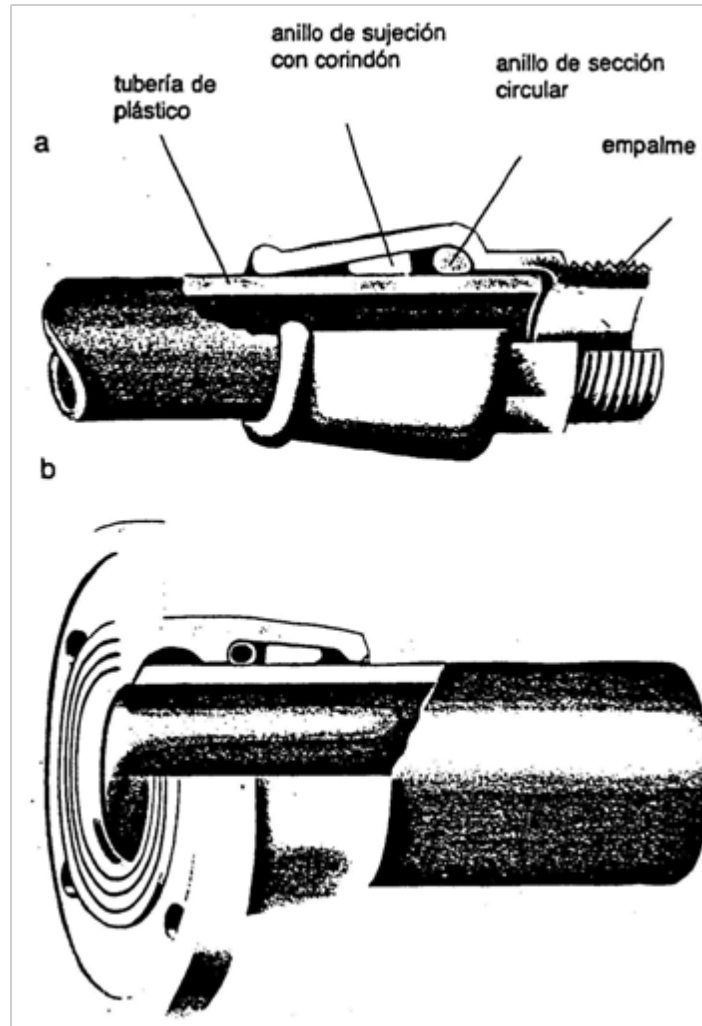
Cortar la tubería perpendicularmente a su eje y achaflanar su extremo.

Señalar el tramo a introducir de la tubería.

Mojar la zona marcada con agua para reducir la fricción. Nunca usar aceite u otra sustancia lubricante.

Con el tubo fijo empujar el "fitting", con un pequeño giro, completamente sobre la tubería.

Una vez introducido el tubo dentro del fitting, realizar un esfuerzo a tracción previo o en el momento de dar presión al agua, el anillo dentado desliza por la superficie interior cónica, disminuyendo su diámetro efectivo e incrustándose sobre la superficie exterior del tubo de PE. Este sistema es el que soporta los esfuerzos a tracción que se puedan dar posteriormente.



La junta tórica queda deformada en sentido radial haciendo contacto con la superficie exterior del tubo de PE y asegurando la estanqueidad a la presión bajo la red.

7.1.1.11 Unión mediante Manguito Electrosoldable

Este tipo de unión se utiliza para enlazar dos tubos de polietileno de alta densidad entre sí.

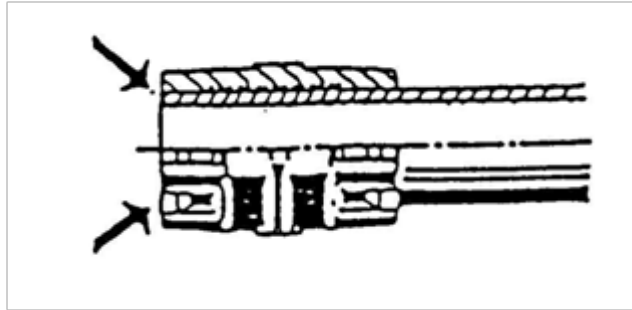
MONTAJE DE LA UNIÓN

Limpiar la zona de la soldadura del tubo con un paño limpio no fibroso. Después raspar la periferia del tubo en la zona de la soldadura mediante un raspador. Inmediatamente antes de la soldadura, desengrasar la superficie de la soldadura preparada con un disolvente.

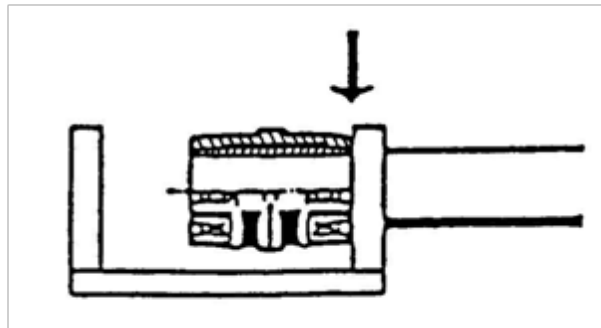
ESPECIFICACIONES TÉCNICAS DE CONSTRUCCIÓN DE OBRAS DE ACUEDUCTO Y ALCANTARILLADO



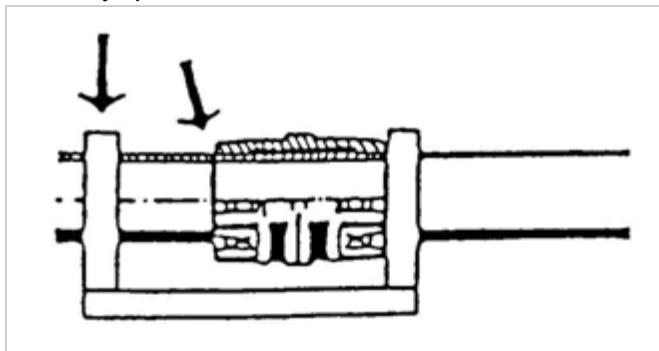
Introducir un tubo dentro del manguito hasta que el extremo anterior del tubo aflore por la cara anterior del manguito.



Fijar un lado del alineador sobre el tubo, realizando contacto con el extremo posterior del manguito.

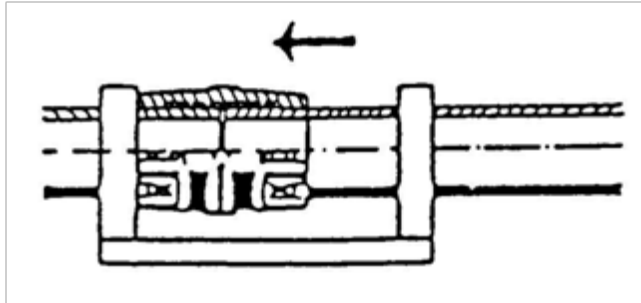


Fijar el otro tubo, preparado según las instrucciones del punto controlado que los tubos estén alineados al máximo y que sus extremos estén en contacto.



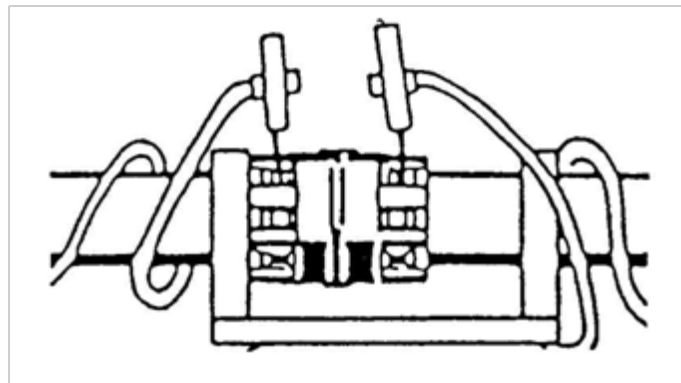
Pasar el manguito al otro extremo, regulando el alimentador ajustable de manera que el manguito deslice libremente.

ESPECIFICACIONES TÉCNICAS DE CONSTRUCCIÓN DE OBRAS DE ACUEDUCTO Y ALCANTARILLADO



Girar el manguito hasta que los hilos de conexión sean fácilmente accesibles. Disponer los cables de la máquina a soldar para que no ejerzan tracción sobre los hilos de conexión. Conectar la red a un generador de 220 V.

Conectar los bornes de los cables de la máquina de soldar a los extremos de los hilos de conexión del manguito e iniciar el proceso de soldadura.



Control después de la soldadura:

Verificar el tiempo indicado en la máquina de soldar con la tabla frontal.

La materia fundida (sobrante) debe ser visible en alguno de los testigos del cuerpo del manguito.

Desconectar los cables de la máquina de soldar.

Dejar enfriar la zona de soldadura según el tiempo mínimo especificado en la siguiente tabla:

ϕ (mm)	20	25	32	40	50	63	90	110	125	160	200	225
minutos	10	10	10	15	15	20	20	30	30	30	30	30

Tiempo de espera para realizar pruebas de estanqueidad:

30 minutos para una presión ≤ 0.1 bar (1Kg/cm²)

60 minutos para una presión > 0.1 bar (1 Kg/cm²)

Retirar el alineador.

7.1.1.12 Soldadura de Encaje

Esta soldadura se realiza, a diferencia de la soldadura a tope, en un contacto sobre la periferia del tubo, por lo cual se considera en la actualidad el sistema más idóneo para lograr redes completamente estanques.

Las conexiones son fabricadas de manera tal que el tubo vaya introducido dentro de ellas; pero en frío, el tubo no penetra en la conexión por ser ésta de forma cónica en su interior, garantizando así el buen contacto una vez que los materiales se encuentren en su punto de fusión. Las conexiones están fabricadas con un espesor de pared mayor en 25% que el espesor del tubo que lleva en su interior; por lo tanto, como conexión y tubo forman una sola pieza al fusionarse, representan la parte de mayor resistencia en el sistema.

MÉTODO DE INSTALACIÓN

Se debe cortar con un elemento de calefacción manual con temperatura regulable (plancha de 1700W), juegos de moldes macho-hembra para cada uno de los diámetros a soldar, un cortatubo con hoja para cortar plástico, un biselador para la extremidad del tubo a conectar, alcohol y servilletas absorbentes.

La operación se inicia montando en la plancha el juego de moldes del diámetro que se va a soldar, y poniendo a calentar el conjunto hasta alcanzar una temperatura que debe oscilar entre 250 y 270 °C. Fig. (a).

Se corta el extremo del tubo perpendicularmente, utilizando el cortatubo; es importante que la sección cortada sea perpendicular al eje de la tubería y en ningún caso oblicua. Fig. (b).

Se elimina posible ovalación del tubo por medio de esfuerzo físico y se cepilla la extremidad del tubo con el biselador hasta que las cuchillas lleguen a la altura del extremo del tubo. Esta operación tiene varias funciones, primero raspa la superficie a soldar limpiándola de impurezas y elimina la ovalación posible de él que facilita la entrada del tubo y produce un bisel en el extremo del tubo que facilita la entrada del tanto en el molde como en la conexión. Fig. (c).

Se verifica que el termoelemento haya alcanzado la temperatura requerida; una vez alcanzada, no debe iniciarse la operación hasta 5 minutos después, para garantizar que los moldes tengan también la temperatura requerida. Fig. (a)

Con el papel absorbente blanco y el alcohol se limpia escrupulosamente la parte interior de la conexión a soldar, el extremo del tubo a soldar y los moldes. Esta operación debe realizarse lo más cercano posible al momento de la unión, para evitar que se contaminen las partes. Se debe utilizar un papel limpio por cada operación de limpieza. Fig. (d)

Conexión y tubo deben empujarse ambas al mismo tiempo sobre los moldes (conexión sobre molde macho, tubo sobre molde hembra), hasta el tope axial en los lados respectivos del elemento térmico y sin girarlos. Luego se mantienen firmemente en esta posición. Fig. (e).

ESPECIFICACIONES TÉCNICAS DE CONSTRUCCIÓN DE OBRAS DE ACUEDUCTO Y ALCANTARILLADO



Los extremos a soldar deben pretensarse en los moldes de calefacción de la siguiente manera:

El molde macho debe estar cubierto por la conexión

El raspado del tubo debe estar a ras con el extremo del molde hembra.

Una vez verificado esto, se inicia el conteo del tiempo dado en la tabla a continuación para cada diámetro:

TIEMPO DE CALENTAMIENTO Y ENFRIAMIENTO REQUERIDOS PARA SOLDADURAS A ENCAJE

DIÁMETRO (mm)	ESPESOR (mm)	TIEMPO DE CALENTAMIENTO MÍNIMO (Seg)	TIEMPO DE ENFRIAMIENTO CON PRESIÓN MANTENIDA (Seg)
25	2.3	8	12
32	3	8	12
50	4.6	18	25
63	5.8	24	35
90	8.2	40	60
110	10	50	75

Al cumplirse el tiempo de calefacción, separar rápidamente conexión y tubo de los moldes e inmediatamente unirlos en forma alineada, sin rotarlos y aplicar presión continua del uno hacia el otro, hasta que se unan las rebabas dejadas en los moldes sobre cada pieza.

La unión debe mantenerse firmemente en esta posición durante el tiempo de enfriamiento indicado en la tabla anterior. Los tiempos de calentamiento varían con el material utilizado en la fabricación del tubo, en la practica el soldador debe esperar a ver una rebaba que oscile entre 1.5mm a 2.0 mm en los diámetros pequeños y de 2.0 a 4.0 en los diámetros mayores y así asegurarse que el material está listo para ser retirado del termoelemento.

Para soldar los tubos de 32mm son suficientes 2 trabajadores, para tubos de 90mm se necesitan 3 trabajadores y para tubos de 110mm se necesita máquina.

Diámetros

El diámetro es un número de designación que sirve para clasificar por dimensiones tubos y otros elementos de la red.

En este documento se tratará en lo posible de usar el sistema internacional de unidades. Sin embargo, ya que en nuestro país estamos más habituados a trabajar con los

ESPECIFICACIONES TÉCNICAS DE CONSTRUCCIÓN DE OBRAS DE ACUEDUCTO Y ALCANTARILLADO



diámetros en pulgadas registramos en este apartado una tabla con las correspondencias para facilitar la lectura del mismo.

Pulgadas	Milímetros
1 ¼"	26
1 ½"	38
2	50
2 ½"	63
3	75
4	100
6	150
8	200
10	250
12	300
14	350
16	400
18	450
20	500
22	550
24	600
30	750
36	900
48	1200

7.2. TUBERÍA DE FUNDICIÓN DÚCTIL



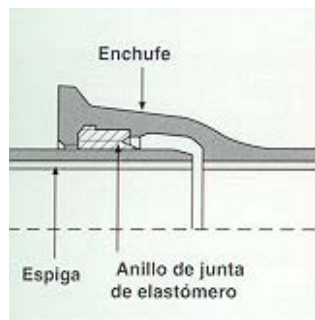
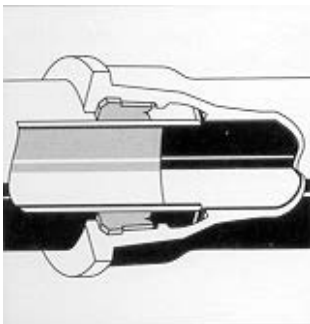
Aplicación

Su función es el transporte y distribución de agua sea cruda, tratada o servida.

Tipo de Unión

Las tuberías de hierro dúctil pueden estar dotadas de diversos tipos de juntas. Esta se escogerá dependiendo de las necesidades del proyecto y de los diámetros de diseño. Entre ellas podremos encontrar:

Junta Automática

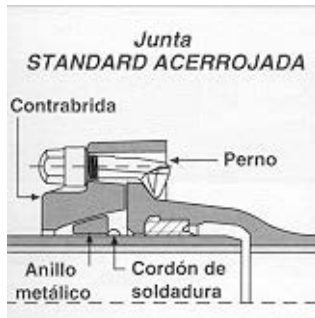
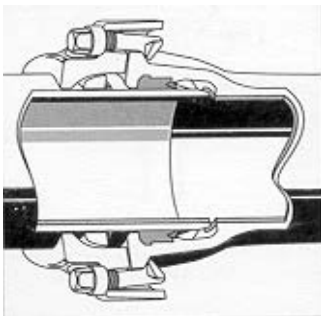
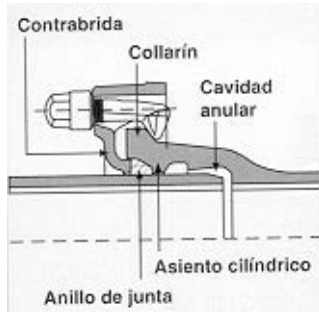


Junta Mecánica

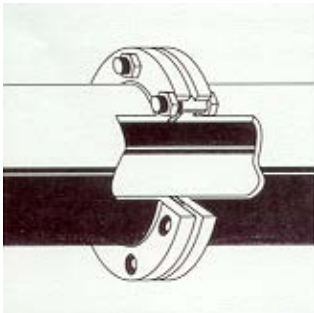
ESPECIFICACIONES TÉCNICAS DE CONSTRUCCIÓN DE OBRAS DE ACUEDUCTO Y ALCANTARILLADO



Junta Acerrojada



Junta con bridas



Características de las Juntas

Característica	J. Automática	J Mecánica	J. Acerrojada	J. con Bridas
Juego Axial	Sí	Sí	Sí	No
Desviación Angular	Sí	Sí	Sí	No
Resistencia a esfuerzos axiales	No	No	Sí	Sí
Sencillez del Montaje	Muy Sencillo	Sencillo	Sencillo	Sencillo
Esfuerzo de Enchufado	Sí	No	Sí	No

Material de Fabricación

El material de construcción es fundición dúctil, con un recubrimiento interior y exterior, de espesores y densidades definidos por las normas.

ESPECIFICACIONES TÉCNICAS DE CONSTRUCCIÓN DE OBRAS DE ACUEDUCTO Y ALCANTARILLADO



El objetivo del recubrimiento exterior es garantizar una protección duradera contra la agresividad de los terrenos. El recubrimiento exterior debe adherirse perfectamente a su soporte y no desconcharse.

El revestimiento interior no deberá contener ningún elemento soluble en agua, así como ningún producto que transmita sabor u olor al agua, cualesquiera que fueren, después del conveniente lavado de la canalización. Para las canalizaciones de agua potable, el revestimiento interior no deberá estar compuesto por elementos tóxicos.

Los revestimientos exteriores de los tubos pueden variar de acuerdo con la naturaleza química de los terrenos:

Revestimientos clásicos: conviene a la mayoría de los suelos

Protecciones reforzadas: adaptadas a terrenos corrosivos

Revestimientos Especiales: para casos extremos de corrosión del medio

REVESTIMIENTOS EXTERIORES	Tubos	Uniones
Revestimientos Clásicos	Zinc Metálico + Barniz Bituminoso	Barniz Bituminoso
Protecciones Reforzadas	Zinc Metálico + Barniz Bituminoso Manga de Polietileno	Barniz Bituminoso + Manga de Polietileno (aplicada en sitio)
Revestimientos Especiales	Según consideraciones de diseño	Revestimiento especial epoxy

El revestimiento interior tiene por finalidad garantizar las características hidráulicas de la tubería al paso del tiempo y evitar cualquier riesgo de ataque de la pared interior por las aguas transportadas.

El tipo de revestimiento interior dependerá de la agresividad y de la calidad del agua transportada:

Revestimientos Clásicos: Conveniente para la mayoría de las aguas brutas y potables.

Revestimientos Reforzados: Adoptadas a las aguas agresivas a los cementos (aguas dulces, ácidas, altamente abrasivas)

Revestimientos Especiales: Se proponen en casos muy particulares de agresividad de las aguas (efluentes industriales)

REVESTIMIENTOS INTERIORES	Tubos	Uniones
---------------------------	-------	---------

ESPECIFICACIONES TÉCNICAS DE CONSTRUCCIÓN DE OBRAS DE ACUEDUCTO Y ALCANTARILLADO



Revestimientos Clásicos	Mortero de cemento	Barniz Bituminoso
Protecciones Reforzadas	Mortero de cemento aluminoso	Epoxy
Revestimientos Especiales	Según consideraciones de diseño	Según consideraciones de diseño

Rotulado

Cada tubo y pieza accesorio de canalización deberá llevar, como mínimo, tal como lo establece la norma ISO 2531 las siguientes indicaciones:

Marca del fabricante

Una indicación que especifique que la pieza colada es de fundición dúctil

Diámetro nominal

Fecha de Fabricación y No. de lote

En caso de que sea necesario, cada accesorio deberá llevar una indicación de sus características principales. Las tuberías, elementos y accesorios con diámetros nominales superiores a 300 mm también deben indicar el año de fabricación.

Estas marcas pueden venir de fundición, o bien pintadas o estampadas en frío.

Almacenamiento

El almacenamiento de los tubos debe permitir una gestión adecuada de las piezas y facilitar las eventuales reparaciones.

Se deberán cumplir ciertas consignas básicas:

El área de almacenamiento debe ser plana

Se deberá evitar:

Terrenos Pantanosos

Suelos Movedizos

Suelos Corrosivos

Cuando llegan a su destino, los suministros deben ser controlados y, si presentan partes dañadas (degradaciones de revestimientos interiores o exteriores, por ejemplo), deben ser reparados antes de su almacenamiento.

Almacenar los tubos por diámetros en pilas homogéneas y estables, según un plan racional.

Utilizar piezas de separación de madera de suficiente resistencia y de buena calidad.

Se recomienda reducir al mínimo el tiempo de almacenamiento.

La tubería de hierro dúctil puede almacenarse así:

PILA CONTINUA TUBOS ALTERNADOS (Caso 1)

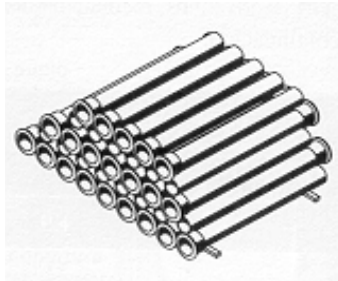
ESPECIFICACIONES TÉCNICAS DE CONSTRUCCIÓN DE OBRAS DE ACUEDUCTO Y ALCANTARILLADO



Prácticamente, este método es el más interesante desde el punto de vista de la seguridad, del costo del material y de la relación del número de tubos almacenados sobre el volumen de almacenamiento.

Este método implica, en cambio, un izado por los extremos mediante gancho; la utilización de un bastidor de carga que permite el izado simultáneo de varios tubos.

Lecho Inferior: El primer lecho reposa sobre dos maderos paralelos situados a 1m respectivamente del extremo de la campana y de la espiga. Los tubos son paralelos. Las campanas se tocan y no están en contacto con el suelo. Los tubos extremos están calzados por el lado de la espiga y de la campana mediante grandes cuñas clavadas en los maderos. Los tubos intercalares están calzados únicamente por el lado de la espiga con cuñas de dimensiones menores.



Lechos Superiores: Los lechos superiores están constituidos alternadamente por tubos colocados en sentido contrario de los lechos inferiores, con todas las campanas de una hilera que desbordan las espigas de la hilera inferior de todo el largo de la campana más 10 cm. (para evitar la deformación de las espigas). Las cañas de dos hileras consecutivas están en contacto.

PILA CONTINUA CAMPANAS POR EL MISMO LADO (Caso 2)

Lecho Inferior: La colocación de la primera hilera es igual que en el caso anterior.



Lechos Superiores: Los tubos están alineados verticalmente. Cada hilera está separada por intercalares de espesor ligeramente superior a la diferencia de los diámetros (tubo-campana). Los tubos extremos de cada hilera están calzados mediante cuñas clavadas en los maderos.

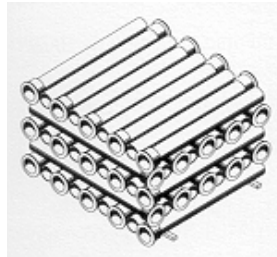
ESPECIFICACIONES TÉCNICAS DE CONSTRUCCIÓN DE OBRAS DE ACUEDUCTO Y ALCANTARILLADO



Este método autoriza a todos los tipos de izado (en extremidad por ganchos, por el exterior utilizando cinchas, por carretillas elevadoras de horquilla).

ALMACENAMIENTO CUADRADO (Caso 3)

Lecho Inferior: La colocación y calzado de la primera hilera son idénticos a la primera solución pero los tubos van alternando con los tubos en contacto. Además, las campanas desbordan en las espigas de los tubos adyacentes de la totalidad de la campana más 5 cm. Para el almacenamiento de los tubos de DN ≥ 150 , la pila reposará sobre 3 maderos (en lugar de dos).



Lechos Superiores: Cada hilera está constituida por tubos paralelos colocados alternados, lo mismo que el primer lecho. Los tubos de una hilera están dispuestos perpendicularmente a los de la hilera inferior. Los tubos extremos se encuentran calzados naturalmente por las campanas del lecho inferior. Este método limita al máximo el material de calce pero, debido a la constitución de los lechos, implica un izado tupo por tubo. Por otro lado, no es nada aconsejable cuando los tubos tienen revestimientos especiales, debido al tipo de apoyo (contactos puntuales).

Cada fabricante deberá especificar el tipo de apilado de acuerdo con la clase y el diámetro nominal del tubo, recomendándose el uso de la siguiente tabla:

DN	Número máximo de lechos en función de la formación de las pilas					
	Caso No 1			Caso No 2		
	K7	K8	K9	K7	K8	K9
60	-	-	89	-	-	33
80	-	-	70	-	-	30
100	-	-	58	-	-	27
125	-	-	47	-	-	24
150	-	-	40	-	-	22
200	-	-	31	-	-	18
250	-	-	25	-	-	16
300	-	-	21	-	-	14
350	-	-	18	-	-	12
400	-	-	16	-	-	11
450	-	-	14	-	-	10

ESPECIFICACIONES TÉCNICAS DE CONSTRUCCIÓN DE OBRAS DE ACUEDUCTO Y ALCANTARILLADO



DN	Número máximo de lechos en función de la formación de las pilas					
	Caso No 1			Caso No 2		
	K7	K8	K9	K7	K8	K9
500	-	-	12	-	-	8
600	-	9	10	-	7	7
700	-	6	7	-	5	5
800	4	5	6	3	4	4
900	4	4	5	3	3	4
1000	3	3	3	2	2	3
1100	2	3	3	2	2	3
1200	2	2	2	2	2	2
1400	2	2	2	1	2	2
1500	1	2	2	1	1	2
1600	1	2	2	1	1	1
1800	1	2	2	1	1	1

En cuanto a la descripción de las Normas tenemos:

- ISO 2531 Tubos, uniones y piezas especiales de hierro fundido dúctil para canalización a presión.
- ISO 4633 Anillos de caucho: Especificación de los Materiales
- ISO 8179 Revestimiento exterior de zinc
- ISO 8180 Manga de Polietileno
- ISO 4179 Revestimiento interno con mortero de cemento centrifugado
- NTC 2587 Tuberías de hierro dúctil, acoples y accesorios para líneas de tuberías de presión
- NTC 2629 Tubería Metálica. Tubería de Hierro Dúctil revestimiento de mortero - cemento centrifugado. Controles de composición del mortero recientemente aplicado.

Observaciones

La tubería de Hierro Dúctil deberá cumplir con las pruebas de fabrica especificadas en las normas referenciadas y con las pruebas hidrostáticas y de estanqueidad realizadas por nuestros ingenieros en obra.

7.3. TUBERÍA DE POLIETILENO CON DIÁMETRO EXTERIOR CONTROLADO



Aplicación

Se utiliza polietileno de baja densidad en todas las acometidas nuevas de diámetro entre 20 y 50 mm. El Polietileno de alta densidad se usará en la red de distribución para la construcción de redes cuyo diámetro oscile entre 63 y 250 mm, dada su buena calidad y su buen comportamiento frente a la corrosión.

Tipo de unión

La unión de las tuberías de polietileno puede realizarse por termofusión, por electrofusión o mediante el empleo de uniones mecánicas de plástico o metálicas. La elección dependerá del medio y las condiciones en que las tuberías sean usadas, de las características del agua a conducir y del diámetro. En medios corrosivos son preferibles las uniones de material de plástico por su gran resistencia química.

Se procurará utilizar las uniones mediante termofusión o electrofusión, aunque existen en el mercado uniones mecánicas de gran calidad.

Estas uniones deberán prestar en la práctica el mismo servicio que las propias tuberías y serán capaces de soportar depresiones, manteniendo las características de estanqueidad.

Por sus propias características, las tuberías de polietileno no admiten la unión por adhesivo.

Nunca deberá usarse el roscado de las tuberías de polietileno para su unión con otros elementos.

ESPECIFICACIONES TÉCNICAS DE CONSTRUCCIÓN DE OBRAS DE ACUEDUCTO Y ALCANTARILLADO



En la ejecución de redes de distribución (acometidas inclusive), se recomienda emplear uniones y accesorios resistentes a la tracción, salvo en los casos que dichas uniones presenten longitud de embocadura suficiente para actuar como junta de dilatación.

Los accesorios más comunes en instalaciones de polietileno son codos, tees, reducciones, porta bridas, tapones ciegos, piezas de toma, manguitos de unión, etc.

Las uniones recomendadas para instalaciones sometidas a tracción son:

- Unión mediante termofusión a tope
- Unión mediante termofusión a encaje
- Unión mediante soldadura por electrofusión
- Unión mediante accesorio mecánico

Material de fabricación

El material de fabricación es polietileno tal como se establece en la norma ISO 4427 y sus antecedentes y normas referenciadas.

Rotulado

La tubería de polietileno deberá estar marcada en cada tres metros mínimo con la siguiente información:

- Logotipo y/o nombre del fabricante
- Presión nominal de trabajo de la tubería
- Diámetro Nominal
- Norma de fabricación
- Tipo y grado del Polietileno
- Relación diámetro espesor
- Lote y año de fabricación

Almacenamiento

La tubería se almacenará protegida de focos de calor próximos y del contacto con objetos punzantes, preferentemente protegida de la radiación solar, evitando la entrada de elementos extraños en su interior y procurando reducir al mínimo el período de almacenamiento. En consecuencia es recomendable que cualquier lote de polietileno azul vaya recubierto de una lámina negra de protección.

Las barras pueden ser almacenadas sobre estantes horizontales procurando que apoyen en la práctica totalidad de su longitud para evitar su deformación. La altura máxima de los tubos apilados no debe exceder de 1.5 mt.

Los rollos se almacenarán en posición horizontal sobre una superficie no abrasiva o estibas de madera recomendándose el colocar un cartón sobre la tubería para obtener una mayor protección de ella. En el evento de colocarlos en posición vertical se almacenará un sólo rollo. Los rollos deberán venir zunchados por vuelta de manera que se facilite el desenrollarlos de manera parcial en la obra.

ESPECIFICACIONES TÉCNICAS DE CONSTRUCCIÓN DE OBRAS DE ACUEDUCTO Y ALCANTARILLADO



Si se almacenan en bobinas, se vigilará que la última capa de tubería quede adentro del aro o corona exterior de la bobina.

Las bobinas almacenadas deben estar situadas de forma que no estén en contacto con combustibles, disolventes, pinturas agresivas, etc., ni con tuberías de vapor o agua caliente o superficies con temperaturas superiores a los 50°C.

La manipulación del polietileno se debe realizar con los equipos y accesorios adecuados, teniendo en cuenta que todas las superficies que vayan a estar en contacto con el material estén debidamente protegidas, o sean planas, limpias y exentas de objetos con aristas vivas.

Se excluye expresamente el uso de cadenas, guayas y cables para el movimiento de los tubos, para lo cual será necesario emplear cintas o correas con bordes redondeados para no dañar el material.

Si se emplean carros elevadores, las zonas de contacto con el tubo deben estar protegidas con material elástico.

Las tuberías bien en barras o en rollos no deben arrastrarse por el suelo. Tampoco deberán rodarse, salvo sobre tablonces de madera con cantos redondeados. Se tendrá cuidado al introducirlas en la zanja para que no rocen con las paredes de las mismas.

Las barras se manipulan soportándolas en dos puntos para evitar flexiones excesivas y que puedan resultar arrastradas. Los puntos de soporte estarán soportados entre sí el 50% de la longitud de la barra y centrados respecto de la misma.

Si debido al manejo o almacenaje defectuoso se observan arañazos superficiales o dobleces en la tubería, la porción arañada debe ser suprimida completamente.

Las temperaturas bajas afectan a la flexibilidad del material suministrado en rollos o bobinas, por lo que se hace difícil su posterior desenrollado.

El transporte se efectuará en vehículos que dispongan de superficies planas totalmente limpias, con ausencia de aristas que puedan dañar a los tubos.

Las barras irán convenientemente estibadas longitudinalmente sobre la caja del vehículo, y no sobrepasarán más de 40 cm la parte posterior del vehículo ni más de 1m su altura.

No se podrán utilizar para su sujeción sogas, cadenas o cables metálicos, por lo que será necesario usar para ello cintas o correas con bordes redondeados.

No podrán colocarse cargas encima de los rollos apilados en posición vertical.

Observaciones

ESPECIFICACIONES TÉCNICAS DE CONSTRUCCIÓN DE OBRAS DE ACUEDUCTO Y ALCANTARILLADO



La tubería de polietileno para agua potable será en todos los casos azul o negra con al menos tres líneas longitudinales de color azul.

Entre las características más destacadas del polietileno podemos enumerar:

- Gran resistencia química
- Atoxicidad
- Ligereza
- Resistencia a Bajas Temperaturas
- Flexibilidad
- Soldabilidad

Estas características permiten que las tuberías de este material tengan las siguientes propiedades:

- Resistencia a agentes químicos agresivos
- Aptas para uso alimentario
- Fácilmente transportables y de gran facilidad de instalación
- Adaptables a terrenos sinuosos
- De fácil reparación
- Atenúa golpes de ariete
- Inalterables a la acción de terrenos agresivos
- Baja conductividad eléctrica
- Expectativas de vida superior a 50 años

En cuanto a las especificaciones de los diámetros y espesores de pared se deberán seguir por las Internacionales y/o Nacionales existentes en ISO para ellas.

La normativa que regula a este material es el siguiente:

- ISO 4427 Tubería de polietileno para suministro de agua
- NTC 3664 Plásticos. Tubos plásticos de polietileno con base en el diámetro exterior controlado y clasificados según presión (RDE - PT)
- NTC 1602 Plásticos. Tubos de polietileno de baja densidad para conducción de agua
- NTC 3742 Plásticos. Práctica para la instalación bajo tierra de tubos termoplásticos a presión.

ESPECIFICACIONES TÉCNICAS DE CONSTRUCCIÓN DE OBRAS DE ACUEDUCTO Y ALCANTARILLADO



7.4. TUBERÍA DE POLIESTER REFORZADO CON FIBRA DE VIDRIO



Aplicación

Tiene como función específica la construcción de conducciones nuevas de acueducto de $\phi > 300$ como alternativa cuando por cualquier motivo no pueda instalarse de hierro dúctil.

Tipo de Unión



La unión al resto de piezas se realizará mediante uniones automáticas que permiten realizar uniones entre dos espigas con un sistema automático con sello elastomérico.

ESPECIFICACIONES TÉCNICAS DE CONSTRUCCIÓN DE OBRAS DE ACUEDUCTO Y ALCANTARILLADO



Material de Fabricación

Las tuberías de poliéster reforzado con fibra de vidrio tienen como principales componentes fibra de vidrio, arena y resinas curadas. Su estructura y combinación de ingredientes puede ser variada de acuerdo con las características que de ella se requieran para el proyecto.

Rotulado

Esta tubería deberá estar marcada en cada tres metros mínimo con la siguiente información:

- Logotipo y/o nombre del fabricante
- Presión nominal de trabajo de la tubería
- Diámetro Nominal
- Norma de fabricación
- Rigidez
- Lote y año de fabricación

Almacenamiento

Los tubos deben ser inspeccionados en el lugar de descarga para asegurarse que no hayan sufrido daño alguno durante el transporte. Es recomendable volver a inspeccionar cada tubo inmediatamente antes de proceder a su instalación, según el tiempo que lleve almacenado, la manipulación a la que haya sido sometido en el lugar de trabajo y otros factores que pueden influir en la integridad del tubo.

Generalmente, los tubos dañados pueden ser fácilmente reparados en el lugar de trabajo por personal calificado. Si existen dudas sobre el estado de los tubos no deberán utilizarse. Sin embargo, dado que los sistemas de reparación pueden variar en gran medida según el espesor y la composición de pared del tubo, la aplicación que se va aplicar en el tubo y el tipo y extensión del defecto detectado, se recomienda no intentar reparar un tubo dañado o defectuoso sin haber consultado previamente con el proveedor. Las tuberías reparadas incorrectamente pueden no funcionar según lo previsto.

Es preferible almacenar los tubos sobre maderas planas para facilitar el posicionamiento de las eslingas alrededor del tubo y su posterior retirada.

Cuando se depositen los tubos directamente en el suelo se deberá asegurar que la zona sea relativamente plana y que este exenta de piedra u otros escombros que puedan dañar el tubo. Todos los tubos deben ser convenientemente calzados para impedir que puedan rodar con vientos fuertes.

En el caso de que sea necesario apilar los tubos, es mejor apilarlos sobre soportes de madera planos con calzos espaciándolos un máximo de 6 metros (3 metros para diámetros pequeños).

Si es posible se deberá utilizar el embalaje de origen empleado en el envío. Asegúrese de que los tubos almacenados se mantendrán estables en condiciones de fuerte viento, en

ESPECIFICACIONES TÉCNICAS DE CONSTRUCCIÓN DE OBRAS DE ACUEDUCTO Y ALCANTARILLADO



áreas de almacenaje irregular o cuando estén sometidos a otro tipo de cargas horizontales. La altura máxima para apilar los tubos es de 2 metros aproximadamente. No se recomienda apilar tubos de diámetros superiores a 1400 mm.

Al almacenar los tubos, se deberá tener en cuenta que la deflexión vertical máxima no deberá superar los valores siguientes:

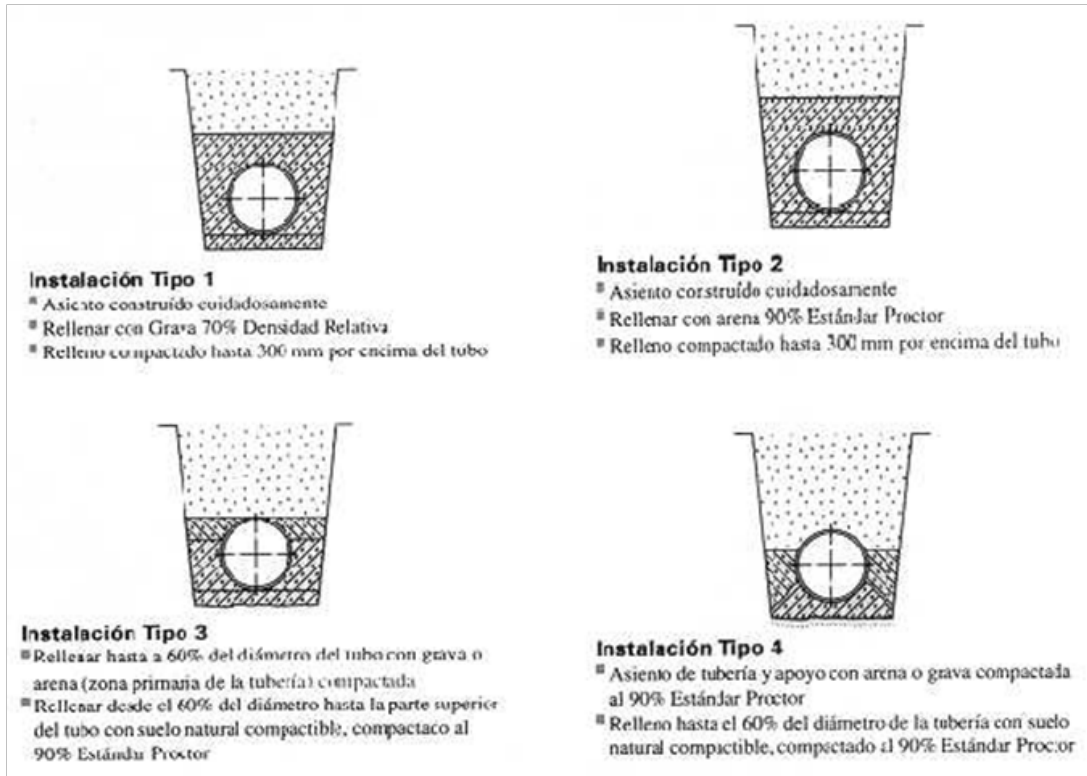
Clase de Rigidez SN	Deflexión % del diámetro
2.500	2,5
5.000	2,0
10.000	1,5

Para reducir los costos de transporte, los tubos que deban ser enviados a largas distancias pueden transportarse anillados (los tubos de diámetro menor insertados en los de diámetro mayor). Para estos tubos se utiliza generalmente un embalaje especial y se requieren procedimientos especiales para la descarga, manipulación, almacenaje y transporte. No es recomendable apilar estos embalajes a menos que se especifique lo contrario.

Debido a que los tubos de poliéster reforzado son flexibles, el suelo circundante debe proporcionarles el soporte adecuado para resistir las cargas que se les aplican. La profundidad de instalación está relacionada con el tipo de material de relleno y su compactación (densidad), las características del suelo natural, la construcción de la zanja y la rigidez del tubo.

Se utilizan cuatro tipos de instalación estándar. Su selección depende de la rigidez del tubo, del suelo natural y de la profundidad de instalación requerida.

ESPECIFICACIONES TÉCNICAS DE CONSTRUCCIÓN DE OBRAS DE ACUEDUCTO Y ALCANTARILLADO



Si clasificamos los tipos de suelos como describimos a continuación podremos establecer las tablas de profundidades máximas para instalación que se anotan posteriormente así:

Grupo de Suelo	1	2	3	4	5
Cohesivo de partículas finas	Duro y Muy Firme	Firme	Medio	Blando	Muy Blando
Granular	Muy Denso	Denso	Medio	Suelto	Muy Suelto
Recuento del Número de Golpes	>30	16-30	6-15	3-5	0-3

Zanja Estándar					
Profundidad máxima de Instalación - metros					
Sin cargas debidas a tráfico					
Grupo de suelo Natural					
Tipo de Instalación	1	2	3	4	5
Diámetros grandes $DN \geq 300mm$					
Tuberías de agua y alcantarillado					
STIS 2.500					
1	14	8	6	5	NR
2	9	5	4	3	NR

ESPECIFICACIONES TÉCNICAS DE CONSTRUCCIÓN
DE OBRAS DE ACUEDUCTO Y ALCANTARILLADO



Zanja Estándar					
Profundidad máxima de Instalación - metros					
Sin cargas debidas a tráfico					
Grupo de suelo Natural					
Tipo de Instalación	1	2	3	4	5
3	6	4	3	NR	NR
4	NR	NR	NR	NR	NR
STIS 5.000					
1	16	10	8	6	2.5
2	10	6	5	4	1.5
3	8	5	4	3	NR
4	6	4	2	NR	NR
STIS 10.000					
1	18	12	11	9	4
2	15	9	7	6	2.5
3	14	8	6	5	2
4	12	7	5	4	1.5

Zanja Estándar					
Profundidad máxima de					
Instalación -metros					
Con cargas debidas a tráfico (AASHTO H2O)					
Grupo de suelo Natural					
Tipo de Instalación	1	2	3	4	5
Diámetros grandes DN_≥300mm					
Tuberías de agua y alcantarillado					
STIS 2.500					
1	14	8	6	5	NR
2	8	4	3	2.5	NR
3	6	4	2	NR	NR
4	NR	NR	NR	NR	NR
STIS 5.000					
1	16	10	8	6	2
2	10	5	4	3	NR
3	8	4	3	2	NR
4	6	3	2	NR	NR
STIS 10.000					
1	18	12	11	9	4
2	15	9	7	5	2
3	14	8	6	4	1.5
4	12	7	5	3	1

ESPECIFICACIONES TÉCNICAS DE CONSTRUCCIÓN DE OBRAS DE ACUEDUCTO Y ALCANTARILLADO



Observaciones

En Colombia esta tubería se encuentra disponible en cinco clases de presión nominal (1, 6, 10, 16, 25, 32 bares), tres clases de rigidez (2500, 5000, 10000 N/m²) y diámetros que oscilan entre los 300 y 2400 mm.

La longitud de las tuberías puede manejarse de manera flexible, sin embargo las longitudes estándar son de 6 y 12 metros.

Para beneficiarse de las ventajas que ofrece esta tubería tales como la resistencia a la corrosión es preciso realizar una instalación adecuada. Esta tubería está diseñada teniendo en cuenta que la zona de asiento y la zona de relleno que se obtendrán siguiendo los procedimientos de instalación que se recomiendan.

La combinación de la tubería y el material de relleno constituye un “sistema tubería - suelo” de alto rendimiento.

Las descripciones de las normas son las siguientes:

ASTM D 4161	Especificaciones estándar para PRFV sellos y uniones flexibles elastoméricas
ASTM D 3517	Especificaciones estándar para tubería de presión PRFV
ASTM D 3681	Método estándar para calcular la resistencia química de PRFV en condición de deflexión.
AWWA C 950	Estándar para tubería PRFV de presión.
NTC 3871	Tubos en fibra de vidrio para uso en sistemas a presión.
NTC 3878	Prácticas para instalación subterráneas de tuberías de Fibras de Vidrio.

ESPECIFICACIONES TÉCNICAS DE CONSTRUCCIÓN DE OBRAS DE ACUEDUCTO Y ALCANTARILLADO



7.5. TUBERÍA ALCANTARILLADO DE PVC (POLICLORURO DE VINILO) CORRUGADA CON UNIÓN MECÁNICA (CAMPANA) CORRUGADA DE SUPERFICIE INTERIOR LISA Y EXTERIOR PERFILADA



Aplicación

Esta tubería es usada para sistemas principales y secundarios de alcantarillado sin presión.

Tipo de Unión

Los tubos pueden conectarse por medio de accesorios o con las campanas y espigos de las tuberías. La superficie exterior de la campana debe ser corrugada(perfilada).

Los materiales utilizados para conectar los tubos son:

Empaques o sellos elastoméricos (deben satisfacer la norma NTC 2536).

Lubricante, el cual es utilizado durante el montaje y no debe tener efectos perjudiciales sobre los empaques, tubos o accesorios.

Todas las superficies de la unión mecánica, sobre o contra las cuales pueda permanecer el empaque deben ser lisas y deben estar libres de rajaduras, grietas o imperfecciones, que puedan afectar adversamente el funcionamiento.

Para realizar la unión los espigos y las campanas deben encontrarse limpios y el sello de caucho debe ser colocado en la segunda ranura del espigo del tubo.

El sello de caucho o empaque debe ser un anillo elastomérico continuo y su tamaño y forma deben ser tal que suministre una fuerza de compresión adecuada después del ensamble entre el espigo y campana, para así lograr un sello seguro, garantizando el comportamiento hermético de dicha unión durante la vida útil del sistema.

La unión mecánica no debe presentar fugas o escapes cuando se efectúen los ensayos mencionados en la Norma NTC 2534.

ESPECIFICACIONES TÉCNICAS DE CONSTRUCCIÓN DE OBRAS DE ACUEDUCTO Y ALCANTARILLADO



En todo caso no se deben usar uniones tipo soldadas, que impliquen mayores volúmenes de excavaciones y rellenos y la utilización de equipos especiales de bombeo como well point.

Material de Fabricación

Los tubos de Alcantarillado PVC Corrugado- con Unión Mecánica (campana) Corrugada de superficie interior lisa y exterior perfilada , deben ser fabricados con compuestos de policloruro de vinilo (PVC) que tengan una clasificación mínima de celda de 12454B ó 12454C según la norma NTC 369. Dicho material es inerte a la acción de las sustancias químicas presentes en los efluentes y del ataque corrosivo de los suelos alcalinos y de los ácidos. El material debe presentar gran resistencia a la acción corrosiva del ácido sulfhídrico y de los gases de las alcantarillas.

Los tubos deben ser fabricados por extrusión simultánea de las paredes lisa y corrugada, fusionando la pared lisa interna con la pared exterior corrugada

El fabricante puede utilizar material limpio reprocesado, obtenido en la producción de tubos y accesorios, siempre y cuando el material reprocesado satisfaga los requisitos establecidos en el numeral 4.1 de la norma NTC 3640 (referente a la clasificación de celda del material) y que los tubos que se obtengan como resultado cumplan la norma NTC 3640.

El lubricante utilizado para la unión debe cumplir con las recomendaciones del fabricante.

Rotulado

La tubería deberá estar rotulada con la siguiente información:

Logotipo y/o nombre del fabricante

La sigla PVC

Diámetro nominal del tubo

La relación diámetro - espesor

La palabra alcantarillado

Lote y fecha de fabricación

Almacenamiento

Con el fin de evitar que la tubería de alcantarillado sufra deformaciones o daños irreversibles debido a su peso propio cuando es almacenada, se deben seguir las siguientes instrucciones:

Los tubos deben apoyarse en toda su longitud sobre una superficie plana y libre de piedras.

En caso de no ser posible que la primera hilada de tubos descansa sobre una superficie plana, es necesario utilizar como base de estos, listones o bloques de madera de 9 cm. de ancho y espaciados máximo 1 metro.

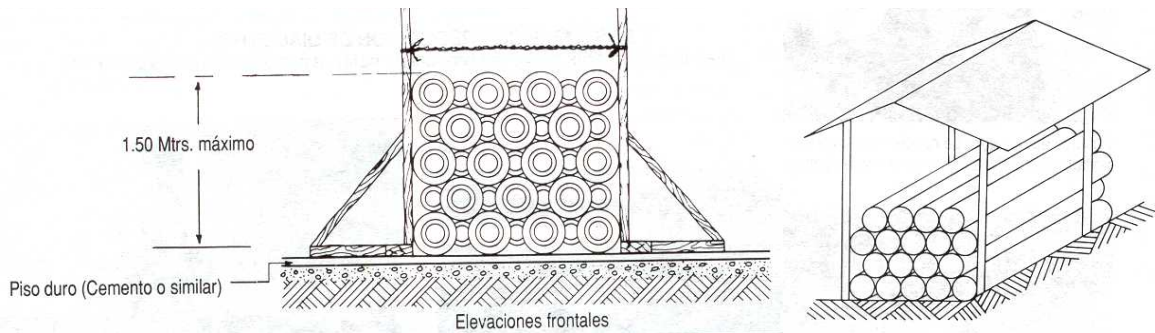
ESPECIFICACIONES TÉCNICAS DE CONSTRUCCIÓN DE OBRAS DE ACUEDUCTO Y ALCANTARILLADO



Los tubos deben organizarse de tal forma que las campanas y espigos alternen respectivamente su posición, logrando así que la tubería descance sobre su longitud, y que las campanas queden libres.

La altura máxima para apilar los tubos es 1.2 metros.

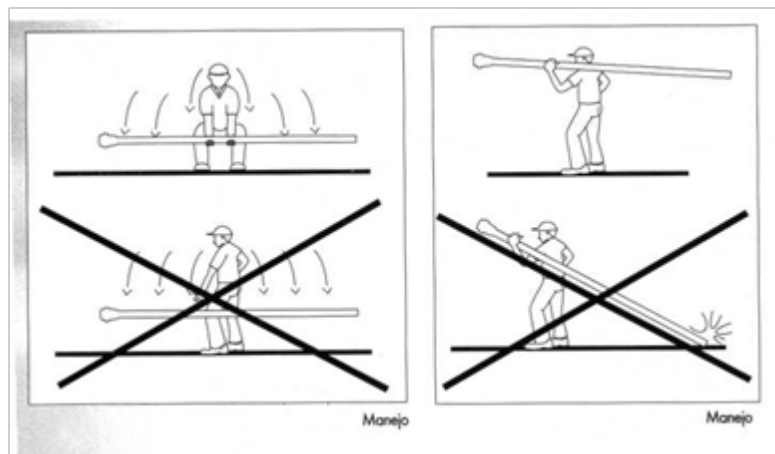
Cuando el almacenamiento de la tubería sea al aire libre, deben protegerse estos de la luz solar directa, colocándoles una cubierta que no permita el paso de la luz directamente, teniendo suficiente ventilación.



Para el manejo de las tuberías de cuerpo exterior perfilado e interior liso se deben seguir las siguientes recomendaciones:

No se deben dejar caer los tubos al piso, ni se deben lanzar para evitar así golpear estos contra el mismo.

Los tubos para su transporte no deben ser arrastrados.



Transporte

Para el transporte de las tuberías deben seguirse las siguientes instrucciones:

ESPECIFICACIONES TÉCNICAS DE CONSTRUCCIÓN DE OBRAS DE ACUEDUCTO Y ALCANTARILLADO



Deben ser usados vehículos de superficie de carga lisa para su transporte.
Para evitar deformaciones que impidan posteriormente el ensamble del sistema se deben dejar libres las campanas, intercalando campanas y espigos.
No se deben colocar cargas sobre la tubería que se transporta.
Al transportar en un mismo viaje varios diámetros, deben colocarse en la parte inferior los de mayor diámetro.
Los tubos deben ser amarrados de forma tal que no se produzcan cortaduras en estos. Esto se evita colocando una protección de cartón o caucho entre el tubo y los amarres.



Dimensiones

La longitud normal de los tubos es de 6 metros $+0,5\%$ y $-0,2\%$. Permittedose tener longitudes diferentes, previo acuerdo entre las partes, con las tolerancias anteriores.

Las dimensiones de los tubos deben satisfacer los requisitos indicados en la Tabla 1 de la norma NTC 3640.

Accesorios

Los accesorios deben fabricarse en un compuesto de PVC que tenga una clasificación de celda de 12454B, 12454C ó 13343C según se establece en la NTC 369. Dicho material al igual que el usado para las tuberías debe ser inerte a la acción de las sustancias químicas presentes en los efluentes y del ataque corrosivo de los suelos alcalinos y de los ácidos. El material debe presentar gran resistencia a la acción corrosiva del ácido sulfhídrico y de los gases de las alcantarillas.

Los accesorios deben ser moldeados o manufacturados, es decir inyectados dentro de moldes o reforzados por medio de fibra de vidrio según la norma ASTM D 3034 - 97.

El fabricante puede utilizar material limpio reprocesado, obtenido en la producción de tubos y accesorios, siempre y cuando el material reprocesado satisfaga los requisitos establecidos en el numeral 4.1 de la norma NTC 3640 (referente a la clasificación de celda del material) y que los accesorios que se obtengan como resultado cumplan la norma NTC 3640.

ESPECIFICACIONES TÉCNICAS DE CONSTRUCCIÓN DE OBRAS DE ACUEDUCTO Y ALCANTARILLADO



Las dimensiones de los accesorios deben satisfacer los requisitos de la Tabla 3 de la norma NTC 3640

Cuando el almacenamiento de los accesorios sea al aire libre, deben protegerse estos de la luz solar directa, colocándoles una cubierta que no permita el paso de la luz directamente, teniendo suficiente ventilación.

No se deben dejar caer los accesorios al piso, ni se deben lanzar para evitar así golpear estos contra el mismo.

Para el transporte de los accesorios deben ser usados vehículos de superficie de carga lisa.

Los tipos de accesorios que deben utilizarse son de unión mecánica y deben ser suministrados con los empaques o sellos elastoméricos.

Uniones.

Codos de 90°.

Codos de 45°.

Tees.

Yees.

No se utilizarán accesorios para ser soldados a la tubería.

Cimentación y Atraque

Para las tuberías de PVC es muy importante el tipo y calidad de la cimentación utilizada así como el relleno que los envuelve, por lo tanto se debe extremar las precauciones a tomar tanto en lo que se refiere al material de soporte y relleno, como respecto al modo y grado de compactación. Por tanto la clase de suelo que se utilice como soporte es fundamental en el comportamiento de la tubería.

Así mismo el ancho y forma del fondo de la zanja deberán ser adecuadas para que las cargas que han de soportar los tubos sean las menores posibles y permitan a un hombre trabajar en condiciones de seguridad.

En la tubería de PVC (considerada una tubería flexible debido a que permite más del 3% de deformación transversal sin fractura) parte de la carga la absorbe el tubo y al tiempo que se deforma transmite la carga restante al terreno que se encuentra a su alrededor, de ahí la importancia en la compactación en una tubería de PVC.

De acuerdo con las propiedades y calidad del suelo sobre el cual se cimentará la tubería se definen los siguientes tipos de cimentación:

Terrenos Estables

Cuando el terreno sobre el cual se va instalar la tubería es un material estable se colocará una cama de 5 centímetros de arena suelta (humedecida para el correcto acomodo de las

ESPECIFICACIONES TÉCNICAS DE CONSTRUCCIÓN DE OBRAS DE ACUEDUCTO Y ALCANTARILLADO



partículas) sobre la cual descansará el tubo, encima de esta capa de arena se procederá a colocar material seleccionado de la excavación, compactado al 90% del Proctor Modificado.

b) Cimentación Terrenos Inestables

Se definen tres tipos de cimentación, diseñados especialmente para las zonas en donde el terreno es inestable (compuesto principalmente por arcillas saturadas).

Cimentación, atraque y relleno Colectores (Tubería de 10" y 12")

La cama o soporte debe ser de material granular proveniente de cantera, la cual debe tener 0.15 metros por debajo de la batea del tubo extendiéndose 1/6 del Diámetro externo por encima de esta. Dicha cama de material granular funcionará como un filtro. Para este tipo de material no se necesita compactación.

Encima del material granular se debe colocar material de relleno seleccionado (Arena) hasta 0.30 metros por encima de la clave del tubo, compactado al 95% del Proctor Modificado y luego se rellenará con material seleccionado proveniente de la excavación hasta la cota de terreno.

Cuando el material del sitio a criterio del interventor no cumpla con las condiciones requeridas para su utilización como material de relleno se deberá sustituir por material seleccionado de cantera, el cual debe ser compactado al 95% del Proctor Modificado.

El relleno con material procedente de la propia excavación se realizará con aquellos materiales de la excavación exentos de materias vegetales y cuyo contenido de materia orgánica sea inferior al 4% en peso

El tubo debe instalarse de tal manera que la campana descansa en el nicho dejado para tal efecto.

Cimentación, atraque y relleno tuberías redes secundarias (Tuberías de 8")

La cama o soporte debe ser de material granular proveniente de cantera la cual debe tener un espesor igual a 1/8 del Diámetro externo, lo cual equivale a 0.15 metros por debajo de la batea del tubo extendiéndose 1/6 del Diámetro externo por encima de esta. Para este tipo de material no se necesita compactación.

Encima del material granular se debe colocar material de relleno seleccionado (Arena) hasta 0.30 metros por encima de la clave del tubo, compactado al 95% del Proctor Modificado y luego se rellenará con material seleccionado proveniente de la excavación hasta la cota de terreno.

ESPECIFICACIONES TÉCNICAS DE CONSTRUCCIÓN DE OBRAS DE ACUEDUCTO Y ALCANTARILLADO



Cuando el material del sitio a criterio del interventor no cumpla con las condiciones requeridas para su utilización como material de relleno se deberá sustituir por material seleccionado de cantera, el cual debe ser compactado al 95% del Proctor Modificado.

El relleno con material procedente de la propia excavación se realizará con aquellos materiales de la excavación exentos de materias vegetales y cuyo contenido de materia orgánica sea inferior al 4% en peso

El tubo debe instalarse de tal manera que la campana descansa en el nicho dejado para tal efecto.

Cimentación, atraque y relleno conexiones domiciliarias (Tubería 6")

La tubería debe soportarse sobre una cama de arena suelta de 0.10 metros por debajo de la batea del tubo, extendiéndose 0.15 metros por encima de la clave de este.

Encima del relleno de arena se rellenará con material proveniente de la excavación hasta la cota de terreno.

El relleno con material procedente de la propia excavación se realizará con aquellos materiales de la excavación exentos de materias vegetales y cuyo contenido de materia orgánica sea inferior al 4% en peso

El tubo debe instalarse de tal manera que la campana descansa en el nicho dejado para tal efecto.

a) Cimentación en material rocoso

Cuando el terreno de cimentación para la tubería es un material rocoso, se coloca como material de cama 10 centímetros de arena (con el fin de que la roca no dañe la tubería), sobre este material se procede a colocar material seleccionado de la excavación.

b) Cimentación en terrenos inundables o con nivel freático alto

En cualquier terreno donde el tubo esté por debajo del nivel freático o donde la zanja esté sujeta a inundación, se deberá colocar el material granular sin compactación hasta la clave del tubo.

c) Cimentación en sectores con vías de asfalto en buen estado

Cuando la instalación de la tubería se realiza en un sector en donde la vía es de asfalto y se encuentra en buen estado la cimentación para esta es:

La cama o soporte debe ser en el material indicado para el tipo de suelo, la cual debe tener 0.15 metros por debajo de la batea del tubo extendiéndose 1/6 del Diámetro por encima de esta.

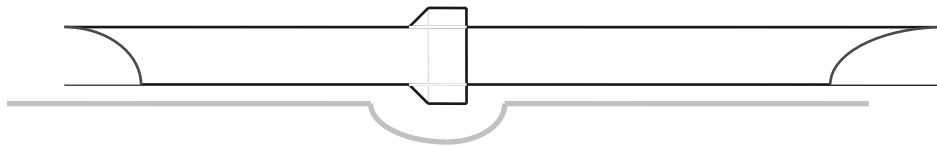
ESPECIFICACIONES TÉCNICAS DE CONSTRUCCIÓN DE OBRAS DE ACUEDUCTO Y ALCANTARILLADO



Sobre este material se coloca una capa de arena de altura variable, dependiendo del nivel de la vía.

Encima de la arena, se debe colocar 0.35 metros de una base granular estabilizada con asfalto y sobre esta el concreto asfáltico.

Siempre se deberá acunar la campana, de tal manera que cualquier sección del tubo esté uniformemente soportada en toda su longitud.



PROFUNDIDAD MÍNIMA

La mínima profundidad, a la clave exterior para instalar tubería de PVC es:

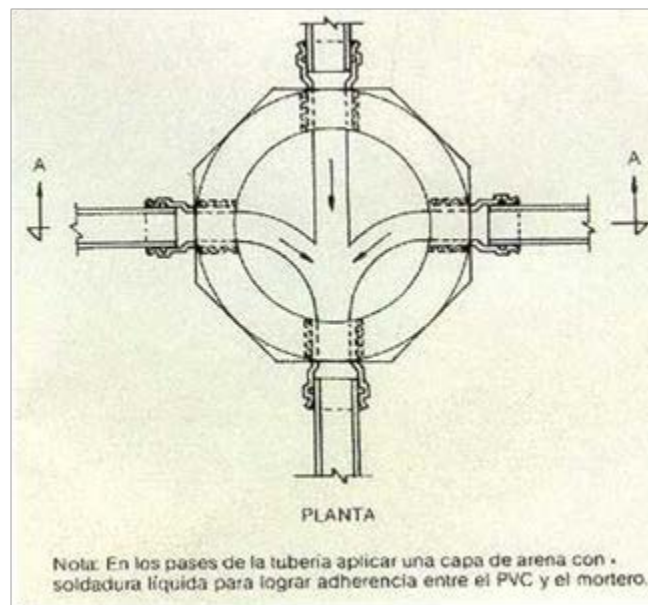
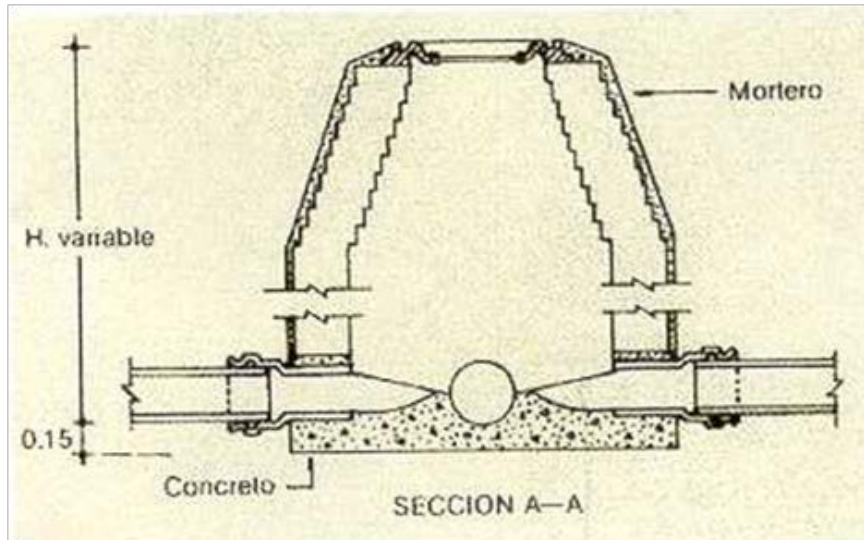
1,0 metro en tubería de tráfico
80 centímetros en zona verde

La tubería de PVC externa perfilada no estará instalada a mas de 3.0 metros de profundidad en ningún caso.

OBRAS COMPLEMENTARIAS

La conexión de los tubos al registro deberá tener la misma estanqueidad que la exigida a la unión de los tubos entre sí. Por ello es importante que el pase de la tubería se haga con unión de caucho, o aplicando una capa de arena con soldadura líquida para lograr adherencia entre el PVC y el mortero (PASAMURO ARENOSO).

ESPECIFICACIONES TÉCNICAS DE CONSTRUCCIÓN DE OBRAS DE ACUEDUCTO Y ALCANTARILLADO



Otras Observaciones

El color de la Tubería de policloruro de vinilo rígido de cuerpo exterior perfilado e interior liso para alcantarillado debe ser blanco o naranja.

Toda la tubería deberá estar fabricada de acuerdo con la norma referenciada y se le deben practicar las pruebas contempladas en ella. Además el sistema instalado no deberá presentar ninguna clase de problemas de estanqueidad en las juntas.

Descripción de la normativa:

NTC 1748 Tubos de Policloruro de Vinilo (PVC) para alcantarillado

ESPECIFICACIONES TÉCNICAS DE CONSTRUCCIÓN DE OBRAS DE ACUEDUCTO Y ALCANTARILLADO



NTC 2534	Plásticos. Uniones mecánicas para tubos plásticos de desagüe y alcantarillado con sellos elastoméricos.
NTC 3640	Plásticos. Tubos corrugados en Policloruro de vinilo (PVC) con interior liso y accesorios para alcantarillado.
NTC 2536	Sellos elastoméricos (empaques) para unión de tubos plásticos.
NTC 369	Plásticos compuestos rígidos de Policloruro de Vinilo (PVC) y compuestos de Policloruro de vinilo clorado (PVC).
ASTM D 3034	Standard Specification for Type PSM Poly (Vinyl Chloride) (PVC) Sewer Pipe and Fittings.

7.6. VÁLVULA MARIPOSA



Aplicación

Su función principal es la de operar la red de distribución según necesidades.
Su instalación se realiza en canalizaciones de diámetro mayor o igual que 250mm

Tipo de Unión

Llevar incorporadas bridas normalizadas en los extremos para empalmar en la red mediante la unión brida - brida, uniones tipo wafer o de extremos para junta mecánica.

Material de Fabricación

El material de fabricación de los diferentes componentes será:

Cuerpo: Hierro fundido dúctil, con revestimiento epóxico de protección contra la corrosión.

Mariposa: Hierro fundido dúctil o acero inoxidable

Eje de Maniobra: Acero inoxidable

Junta de Cierre: Anillo de elastómero en el cuerpo

Sentido de cierre normalizado: Horario

La presión máxima admisible de trabajo será la especificada según necesidades.

Las válvulas tendrán la posibilidad de conectar su maniobra a través de actuadores telemandados.

ESPECIFICACIONES TÉCNICAS DE CONSTRUCCIÓN DE OBRAS DE ACUEDUCTO Y ALCANTARILLADO



Rotulado

En el cuerpo deberá estar marcado con la presión nominal, el diámetro nominal, la nomenclatura de la norma con la que está fabricada. Además la válvula deberá tener especificado el sentido de cierre, fabricante, año de fabricación, No de lote de fabricación y el taladrado de las bridas cuando sea necesario.

Observaciones

El accionamiento de estas válvulas se realiza mediante un desmultiplicador, manual o automático.

Excepcionalmente se instala una válvula de diámetro menor que 250mm cuando el eje de la tubería está a poca profundidad, lo cual impide colocar una válvula compuerta dada su mayor altura, o por algún otro caso especial. Estas válvulas de diámetro menor que 250mm, tiene un sistema de instalación diferente a las de diámetro mayor que 300mm, el cual consta de un número de agujeros pasantes para fijarlas con tirantes hechos a medida a partir de las correspondientes barras roscadas (tipo wafer). El número de agujeros pasantes se corresponden con el taladro de las bridas.

Las pruebas en fábrica se efectuarán según lo especificado en la norma ISO5208.

Dentro de las normas relacionadas se encuentra las siguientes:

ISO 5208 Válvulas industriales, ensayo de presión para válvulas.

ISO 5752 Válvulas metálicas para uso en sistemas de tubería bridados.

Las válvulas a instalar se regirán por norma ISO, en ese orden de ideas las bridas los agujeros de las bridas y los pernos deberán regirse por estas normas así:

Taladrado:

ISO 2531 Tubos, uniones y piezas especiales de hierro fundido dúctil para canalización con presión

ISO 7005-2 Bridas metálicas. Bridas de hierro fundido

Dimensiones de las Bridas:

ISO 2531 Tubos, uniones y piezas especiales de hierro fundido dúctil para canalización con presión

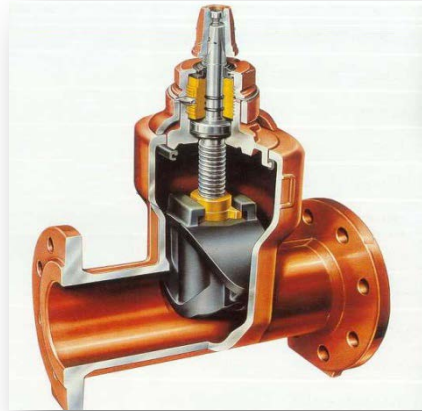
ISO 7005-2 Bridas metálicas. Bridas de hierro fundido

Pernos:

ISO 4014 Pernos de cabeza hexagonal

ISO 4032 Roscas hexagonales estilo 1

7.7. VÁLVULA DE COMPUERTA



Aplicación

Sus funciones básicas son:

Cerrar el paso del agua en canalizaciones de distribución de diámetro menor que 200mm.
Maniobra de un hidrante o redes contra incendios.

Actuar como llave de registro o llave de paso en ramales de diámetros comprendidos entre 65 y 200mm (ambos inclusive).

Bocas de aire para tuberías de diámetro mayor que 400mm.

Descarga en las tuberías de diámetro mayor que 100mm.

Temperatura Máxima de utilización: 70° C

Temperatura Mínima de utilización: -10° C

Tipo de Unión

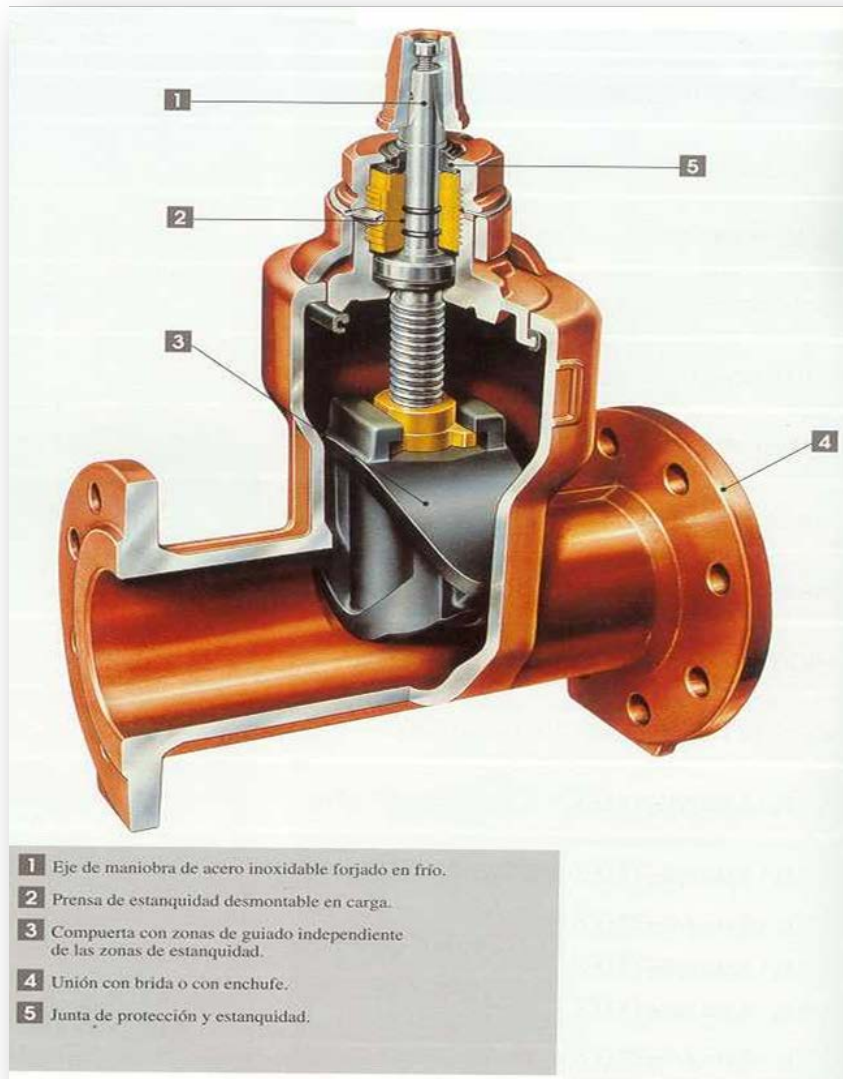
Llevan bridas en ambos extremos, normalizadas instalándose entre dos piezas embridadas (cabos extremos, tees) mediante el sistema de unión brida - brida.

Material de Fabricación

Cuerpo y Tapa	Hierro Fundido dúctil revestido completamente por epoxy de 150 micras de espesor mínimo
Tuerca y Estribo	Hierro Fundido dúctil
Compuerta	Hierro fundido dúctil completamente revestido por EPDM
Eje de Maniobra	Acero Inoxidable con 13 % de cromo
Tuerca de Maniobra	Latón
Prensa	Bronce
Juntas de cuerpo-tapa y prensa	Nitrilo 70 o similar

Descripción del Elemento

ESPECIFICACIONES TÉCNICAS DE CONSTRUCCIÓN DE OBRAS DE ACUEDUCTO Y ALCANTARILLADO



Sentido de cierre normalizado: Cierre sentido horario

La presión máxima admisible de trabajo será la especificada según necesidades.

Rotulado

En el cuerpo la válvula deberá estar marcada con la presión nominal, la nomenclatura de la norma con la que está fabricada. Además la válvula deberá tener especificado el sentido de cierre, fabricante, año de fabricación No de lote de fabricación y el taladrado de las bridas cuando sea necesario.

ESPECIFICACIONES TÉCNICAS DE CONSTRUCCIÓN DE OBRAS DE ACUEDUCTO Y ALCANTARILLADO



Observaciones

La maniobra de la válvula es manual mediante una llave de llavero o un volante de accionamiento y la maniobra suele ser una apertura o cierre completo.

Las pruebas en fábrica se realizarán según lo establece la norma ISO 5208.

Dentro de las normas relacionadas se encuentra las siguientes:

ISO 5208 Válvulas industriales, ensayo de presión para válvulas.

ISO 5752 Válvulas metálicas para uso en sistemas de tubería bridados.

Las válvulas a instalar se registrarán por norma ISO, en ese orden de ideas las bridas los agujeros de las bridas y los pernos deberán registrarse por estas normas así:

Taladrado:

ISO 2531 Tubos, uniones y piezas especiales de hierro fundido dúctil para canalización con presión

ISO 7005-2 Bridas metálicas. Bridas de hierro fundido

Dimensiones de las Bridas:

ISO 2531 Tubos, uniones y piezas especiales de hierro fundido dúctil para canalización con presión

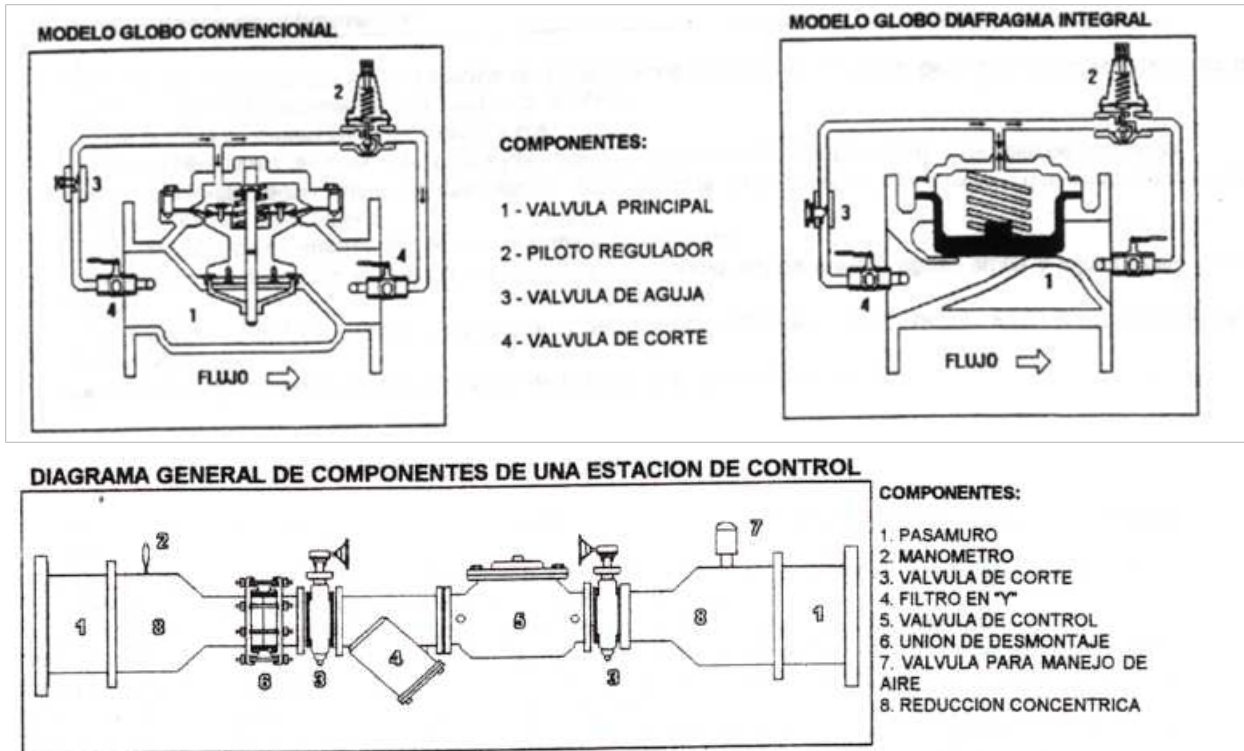
ISO 7005-2 Bridas metálicas. Bridas de hierro fundido

Pernos:

ISO 4014 Pernos de cabeza hexagonal

ISO 4032 Roscas hexagonales estilo 1

7.8. VÁLVULA REGULADORA



Aplicación:

Sus funciones básicas son:

Mantener una presión constante a la salida de la válvula, menor que la de entrada, ajustable, y que es independiente de las fluctuaciones de caudal del Sistema. El piloto regulador siente cualquier diferencia de la presión de la línea con la presión establecida y reacciona, modulando la válvula principal para mantener la presión deseada.

Este tipo de válvulas se localizan en zonas donde sólo pueden ser abastecidos por depósitos o redes de distribución con una presión de servicio más elevada que la necesaria para la zona de consumo.

Puntos de consideración:

- Especificar la presión deseada
- Mantener el caudal dentro de los recomendados
- Comprobar el caudal máximo y mínimo

ESPECIFICACIONES TÉCNICAS DE CONSTRUCCIÓN DE OBRAS DE ACUEDUCTO Y ALCANTARILLADO



CUADRO DE CAPACIDAD

Flujo normal continuo basado en 6.1 m/seg

TAMAÑO DE LA VÁLVULA	2" 50 mm	2 1/2 " 65 mm	3" 75 mm	4" 100 mm	6" 150 mm	8" 200 mm	10" 250 mm	12" 300 mm	14" 350 mm	16" 400 mm
Grado de flujo mínimo										
GPM	15	35	35	50	115	200	300	400	500	800
LPS	0.95	2.21	2.21	3.15	7.26	12.62	18.93	25.24	31.55	50.47
Grado de flujo máximo										
GPM	208	460	460	800	1800	3100	4900	7000	8500	11000
LPS	13.2	30.28	30.28	50.47	113.56	195.58	309.15	441.64	536.28	694.01

Puesta en marcha de una Válvula Reguladora:

El arranque de una válvula automática de control requiere el seguimiento de procedimientos adecuados. Se debe dar tiempo para permitir que la válvula reaccione a los ajustes y que el sistema se estabilice. El objetivo es conducir la válvula al servicio de una manera controlada para proteger al sistema de daños de sobrepresión.

Es importante que la caja de la estación de control tenga el espacio suficiente para que los operarios puedan calibrar y hacer mantenimiento de válvulas de control.

Limpie la línea de desechos y otros escombros

Instale un filtro antes de la válvula para evitar que elementos extraños lleguen al área de sello de la válvula.

Instale la válvula según indique la dirección de flujo marcada en el cuerpo de la misma y que corresponda a la dirección del flujo en la tubería.

Cierre las válvulas de aislamiento de aguas arriba y aguas abajo.

Para ajustar precisamente la presión, se deben instalar medidores de presión aguas arriba y aguas abajo de la válvula.

Verifique que los orificios sensores de presión y de conexión del pilotaje en la válvula estén libres de cualquier obstrucción.

Las tomas de presión deben instalarse a ras de la superficie interior de la tubería.

Calibración de la Válvula Reguladora de Presión:

PASO 1: Afloje una conexión de la línea de conducción con la válvula principal para

ESPECIFICACIONES TÉCNICAS DE CONSTRUCCIÓN DE OBRAS DE ACUEDUCTO Y ALCANTARILLADO



- permitir la salida de aire durante el inicio.
- PASO 2: Presurice la línea, abriendo lentamente la válvula de corte aguas arriba. El aire saldrá a través del accesorio aflojado. Asegure el accesorio cuando el líquido comience a salir.
- PASO 3: Abra lentamente la válvula de corte aguas abajo, para establecer el flujo en el sistema.
- PASO 4: Pre calibración del piloto: Gire el tornillo de ajuste del piloto en sentido contrario a las manecillas del reloj hasta aflojarlo completamente, para iniciar con una baja presión de salida. Es posible que durante este paso haya ruido e inestabilidad en la válvula, debido a los bajos caudales.
Ajuste la velocidad de apertura y cierre de la válvula de control con la válvula de estrangulamiento. Inicialmente, ábrala (sentido contra-reloj) completamente para eliminar sólidos atascados; después, ciérrela completamente. Desde la posición cerrada gire en sentido contra-reloj 1 ½" a 2 ½" vueltas o hasta que la válvula responda.
Ajuste la velocidad de cierre de la válvula utilizando la válvula de aguja o estrangulamiento. Si el cierre de la válvula principal es muy lento, gire la perilla de la válvula de aguja en sentido contra-reloj para aumentar la velocidad de cierre. Si el cierre de la válvula principal es muy rápido, gire la perilla en sentido de las manecillas del reloj para disminuir la velocidad del cierre.
- PASO 5: Con el fluido circulando por el sistema de la válvula puede ser ajustada a la presión deseada. Esto requiere de un manómetro a la salida de la válvula. Igualmente, es deseable tener un manómetro antes de la válvula, para verificar que la presión de entrada es suficiente y mayor que la requerida a la salida
- PASO 6: Utilizando la lectura del medidor o de los manómetros, ajuste el control de flujo de caudal, de la siguiente manera.
Gire el tornillo de ajuste del piloto en sentido de las manecillas del reloj
Gire el tornillo de ajuste del piloto en sentido contra-reloj para reducir la presión

Mantenimiento:

El mantenimiento de la válvula automática de control debe ser principalmente preventivo, para evitar irregularidades en control de sus líneas hidráulicas o llegar a situaciones de corte de suministro de fluido.

Si la válvula está instalada en una línea de aguas sin tratar, deben limpiarse los filtros del sistema de control cada mes en periodos de invierno o cada seis meses en periodos de verano, esto dependiendo de la calidad del agua bruta. Así mismo la válvula de aguja se abre totalmente para eliminar acumulaciones de los sólidos presentes en el estrangulamiento.

El filtro en Y instalado antes de la válvula de control en la línea principal, debe tener limpiezas igualmente periódicas para las épocas de invierno y verano.

Cada año debe destaparse la válvula para hacer limpieza en la cámara, en el diafragma y en el piloto regulador. El mantenimiento del piloto regulador debe hacerlo un técnico especializado.

ESPECIFICACIONES TÉCNICAS DE CONSTRUCCIÓN DE OBRAS DE ACUEDUCTO Y ALCANTARILLADO



Cada cinco años deben cambiarse los empaques, sellos o rings y el diafragma.

Si la válvula no puede ser calibrada o pierde su calibración permanentemente, lo rimero que debe verificarse es la presencia aire en el sistema de control. Este se elimina aflojando el racor superior de la tapa de la válvula hasta que salga fluido en forma permanente.

Cuando la calibración de la válvula no puede realizarse es importante hacer un mantenimiento total en la válvula y verificar si hay objetos atascados en el asiento de la válvula. Igualmente verifique que los elementos de pilotaje no se encuentren obstruidos, que los registros de bola se encuentren totalmente abiertos y que la válvula de estrangulamiento no esté completamente cerrada.

Localización de problemas

LA VÁLVULA NO ABRE

Verifique que el sistema está presurizado y que las válvulas de la línea principal están abiertas.

Verifique que las válvulas de bola de la línea de control estén abiertas

Verifique que la válvula de aguja está lo suficientemente cerrada

Verifique que el piloto regulador de presión no esté totalmente girado en el sentido contrario de las manecillas del reloj

Verifique que la tubería que sale de la cámara de la válvula hacia aguas abajo no está obstruida.

LA VÁLVULA NO CIERRA O SE QUEDA ABIERTA

Verifique que las válvulas de bola de la línea de control están abiertas

Verifique que el filtro de la línea de control no está obstruido

Verifique que la válvula de aguja está lo suficientemente abierta

Verifique que la tubería de control que entra a la válvula no está obstruida

Si al cerrar la válvula de bola que está después del piloto regulador la válvula no cierra, hay un elemento extraño en el sello de la válvula. Proceda de la siguiente manera:

Cierre la válvula de corte que se encuentra sobre la línea principal antes de la válvula de control

Aumente (temporalmente) la presión de ajuste del piloto regulador, moviendo la cabeza en el sentido de las manecillas de reloj.

Abra la válvula de corte y permita el flujo del agua

Este procedimiento hace que la válvula se abra totalmente y arrastre los elementos atrapados en el sello

Ajuste nuevamente la presión de calibración moviendo la cabeza del piloto en el sentido contrario a las manecillas del reloj

Si el problema persiste, hay que destapar la válvula y hacer mantenimiento general

LA VÁLVULA NO REGULA PERMANENTEMENTE

ESPECIFICACIONES TÉCNICAS DE CONSTRUCCIÓN DE OBRAS DE ACUEDUCTO Y ALCANTARILLADO



Verifique que no hay elementos extraños en la línea principal (piedras o palos atrapados en las reducciones de diámetro).

Verifique que los filtros de la línea principal están limpios

Verifique que los caudales de operación no exceden los máximos recomendados para el diámetro de la válvula.

Verifique que la válvula de aguja de la entrada está correctamente ajustada. Cuando esta válvula está muy cerrada la válvula principal se demora en cerrar, y si está muy abierta la válvula principal cierra muy rápidamente.

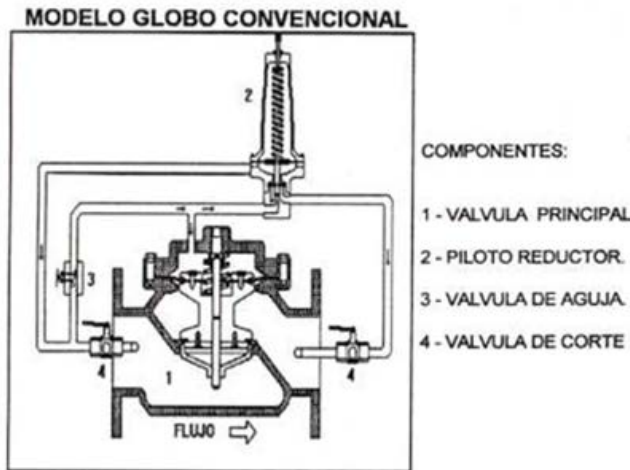
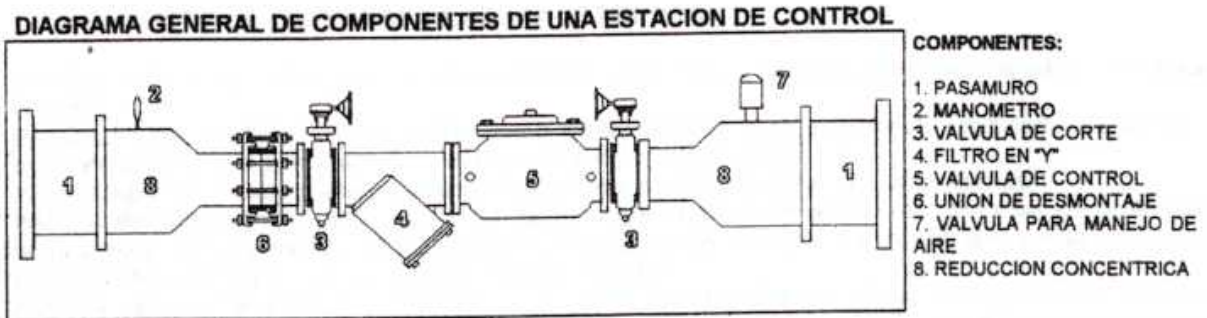
Verifique que la válvula responde a los ajustes de la válvula de aguja

Verifique que la válvula responde a los ajustes del piloto regulador de presión

Cambie los elementos que sean del caso

IMPORTANTE: El último ajuste se debe hacer siempre en el piloto regulador.

7.9. VÁLVULA REGULADORA ALIVIO DE PRESIÓN /SOSTENEDORA DE PRESIÓN



Aplicación:

Sus funciones básicas son:

ALIVIO DE PRESIÓN: Se conecta a una derivación. Esta válvula abre y desfoga a la atmósfera cuando la presión de aguas arriba sobrepasa un valor prefijado.

SOSTENEDORA DE PRESIÓN: Se conecta en la línea principal o en serie con el sistema. La válvula evita que la presión aguas arriba baje de un valor mínimo predeterminado.

Puntos de Consideración:

VÁLVULA DE ALIVIO DE PRESIÓN: El Tamaño de la válvula debe ser uno o dos números menor que la línea principal.

VÁLVULA SOSTENEDORA DE PRESIÓN: Compruebe el máximo y el mínimo de flujo; El tamaño de la válvula debe ser del mismo tamaño de la línea principal; Caída de presión según el caudal requerido.

ESPECIFICACIONES TÉCNICAS DE CONSTRUCCIÓN DE OBRAS DE ACUEDUCTO Y ALCANTARILLADO



FLUJOS MÁXIMOS RECOMENDADOS

Øpulg.	Caudal máximo continuo (GPM) ¹	Caudal intermitente (GPM) ²	Caudal máximo momentáneo (GPM) ³
1"	60	75	135
1 ½"	125	140	280
2"	208	250	460
3"	460	525	1000
4"	800	1000	1800
6"	1800	2250	4000
8"	3100	3750	7000
1 -Flujo Continuo Velocidad = 6 m/s			
2 -Flujo intermitente Velocidad = 7.5 m/s			
3 -Flujo momentáneo Velocidad = 13 m/s			

DATOS TÉCNICOS VÁLVULA BÁSICA

CUERPO Y TAPA: - Aluminio 356 T-G - H.F. ASTM A126 Clase B – Bronce ASTM B-62.
PINTURA: Epoxi – Poliéster ANSI – AWWA – C550
RESORTE: Acero Inox. AISI 302
TORNILLOS: Acero Inox. AISI 316:
DIAFRAGMA: Caucho natural reforzado con malla de nylon (otros bajo pedido)
CONEXIONES: -Rosca NPTF de ½" hasta 4" –Ranuradas de 2" hasta 4". – Bridas ANSI #125 2" HASTA 24".
TAMAÑOS: ½" hasta 24".
TEMPERATURA: Agua hasta 80°C
PRESIONES: 100 PSI, 150 PSI, 200 PSI y 300 PSI.
FLUIDO: Agua (bajo pedido otros fluidos)
TUBERÍA DE CONTROL: -Polietileno (agrícolas) –Cobre
GUÍA RESORTE: Latón ASTM B-16. H.F. ASTM A126 Cl B.

Instalación y Puesta en Marcha de la Válvula:

El arranque de una válvula automática de control requiere el seguimiento de procedimientos adecuados. Se debe dar tiempo para permitir que la válvula reaccione a los ajustes y que el sistema se estabilice. El objetivo es conducir a la válvula al servicio de una manera controlada para proteger al sistema de daños de sobrepresión.

ESPECIFICACIONES TÉCNICAS DE CONSTRUCCIÓN DE OBRAS DE ACUEDUCTO Y ALCANTARILLADO



Es importante que la caja de la estación de control tenga el espacio suficiente para que los operarios puedan calibrar y hacer mantenimiento a la válvula de control.

Limpie la línea de desechos y otros escombros.

Instale la válvula según indique la dirección de flujo marcada en el cuerpo de la misma y que corresponda a la dirección del flujo en la tubería.

Cierre las válvulas de aislamiento de aguas arriba y aguas abajo.

Para ajustar precisamente la presión de calibración se debe instalar un medidor de presión aguas arriba de la válvula de control.

Verifique que los orificios de conexión del pilotaje en la válvula estén libres de cualquier obstrucción.

Calibración de la Válvula:

- PASO 1: Afloje una conexión de la línea de conducción con la válvula principal para permitir la salida de aire durante el inicio.
- PASO 2: Presurice la línea, abriendo lentamente la válvula de corte de aguas arriba. El aire saldrá a través del accesorio aflojado. Asegure el accesorio cuando el líquido comience a fluir.
- PASO 3: Abra lentamente la válvula de corte aguas abajo, para establecer el flujo en el sistema. Permita la salida de aire de la cámara de la válvula aflojando un racor de la tapa. Cuando el flujo sea continuo asegure el racor.
- PASO 4: Pre calibración del piloto: Gire el tornillo de ajuste del piloto en sentido contrario a las manecillas del reloj hasta aflojarlo completamente, para iniciar con una baja presión de entrada. Ajuste la velocidad de apertura y cierre de la válvula de control con la válvula de control con la válvula estrangulamiento. Inicialmente ábrala (sentido contra-reloj) completamente para eliminar sólidos atascados; después, ciérrela completamente. Desde la posición cerrada gire en sentido contra-reloj 1 1/2 a 2 1/2 vueltas. Ajuste la velocidad de cierre de la válvula utilizando la válvula de aguja o estrangulamiento. Si el cierre de la válvula es muy rápido, gire la perilla de la válvula de aguja en el sentido de las manecillas del reloj para disminuir la velocidad cierre.
- PASO 5: Con el fluido circulando por el sistema la válvula puede ser ajustada a la presión adecuada. Esto requiere de un manómetro para medir la presión aguas arriba de la válvula.
- PASO 6: VÁLVULA DE ALIVIO. Gire el tornillo de ajuste del piloto sostenedor en sentido contrario a las manecillas del reloj, para llevar la calibración de la válvula a presión mínima. A continuación, gire el tornillo de ajuste del piloto en el sentido de las manecillas del reloj para aumentar progresivamente la presión de calibración hasta el punto de válvula cerrada. A partir de este punto, gire el tornillo de ajuste del piloto 1/4 o 1/2 vuelta más en el sentido de las manecillas del reloj, para que la válvula no se abra permanentemente.

VÁLVULA SOSTENEDORA. Gire el tornillo de ajuste del piloto sostenedor en sentido contrario a las manecillas del reloj, para llevar la calibración de la válvula a presión mínima. A continuación, gire el tornillo de ajuste del piloto en el sentido de las manecillas del reloj para aumentar progresivamente la presión de

ESPECIFICACIONES TÉCNICAS DE CONSTRUCCIÓN DE OBRAS DE ACUEDUCTO Y ALCANTARILLADO



calibración, hasta alcanzar el valor deseado de acuerdo a la lectura del manómetro instalado aguas arriba. Es importante durante la calibración dar tiempo para permitir que la válvula reaccione a los ajustes y que el sistema se estabilice.

Si se modifica la calibración de la válvula de aguja o estrangulamiento, debe verificarse la calibración del piloto sostenedor pues puede modificarse el valor prefijado de la presión de calibración de la válvula.

Mantenimiento:

El mantenimiento de la válvula automática de control debe ser principalmente preventivo, para evitar irregularidades en control de sus líneas hidráulicas o llegar a situaciones de corte de suministro de fluido.

Si la válvula está instalada en una línea de aguas sin tratar, deben limpiarse los filtros del sistema de control cada mes en periodos de invierno o cada seis meses en periodos de verano. Así mismo, la válvula de estrangulamiento se abre totalmente para eliminar acumulación de sólidos el estrangulamiento.

El filtro en Y instalado antes de la válvula de control en la línea principal, debe tener limpiezas igualmente periódicas para las épocas de invierno y verano.

Cada año debe destaparse la válvula para hacer limpieza en la cámara, en el diafragma, en el asiento y en el piloto sostenedor. El mantenimiento del piloto debe hacerlo un técnico especializado.

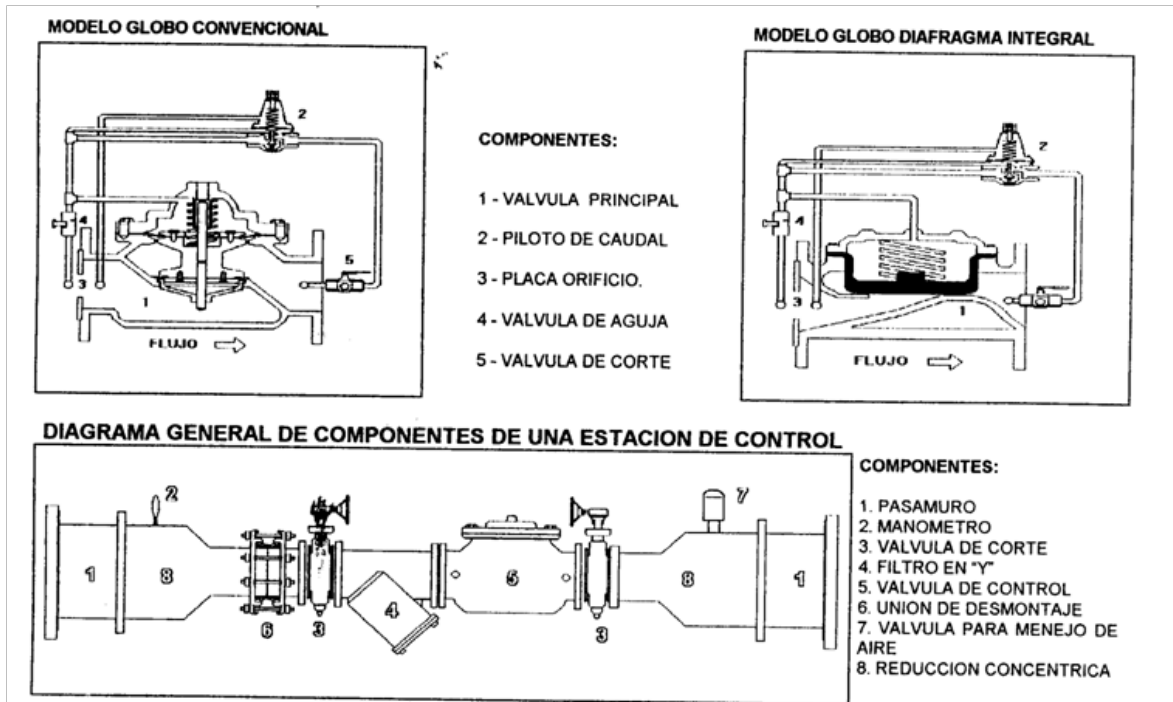
Cada cinco años deben cambiarse los empaques, sellos o rings y el diafragma.

Si la válvula no puede ser calibrada o pierde su calibración permanentemente, lo primero que debe verificarse es la presencia de aire en el sistema de control. Este se elimina aflojando el racor superior de la tapa de la válvula hasta que salga fluido en forma permanente.

Cuando la calibración de la válvula no puede realizarse y se sale de los parámetros de control de presión, es importante hacer un mantenimiento total en la válvula y verificar si hay objetos atascados en el sistema de sellado (asiento o diafragma) de la válvula. Igualmente verifique que los elementos de pilotaje no se encuentren obstruidos, que los registros de bola se encuentren totalmente abiertos y que la válvula de estrangulamiento no esté totalmente cerrada.

La calibración de los pilotos debe realizarla un técnico especializado.

7.10. VÁLVULA REGULADORA DE CAUDAL



Aplicación

Estas válvulas operan manteniendo un caudal constante sin importar las fluctuaciones de presión, tanto de entrada como de salida. El piloto de control de flujo detecta cualquier diferencia de presión que ocurre a través de una placa de orificio calibrada, instalada en la brida de entrada de la válvula. El piloto reacciona a los cambios de presión y modula la válvula principal para mantener el grado de flujo deseado.

En las redes de distribución de agua para servicio o de suministro de la demanda, en las que existe un elevado número de usuarios conectados a la tubería principal, puede ocurrir que un exceso de caudal consumido en un punto favorecido de la red, afecte la presión de otros puntos más alejados o de mayor cota topográfica, dándose así el caso de que a estos puntos no les llegue suministro de agua.

Con estas válvulas se consigue evitar los consumos excesivos de punta, las caídas de presión y las deficiencias de suministros a otros puntos.

Las válvulas limitadoras de caudal permiten mantener un caudal o flujo constante, ajustable en una tubería o circuito, independiente de las fluctuaciones de presión a la entrada del sistema

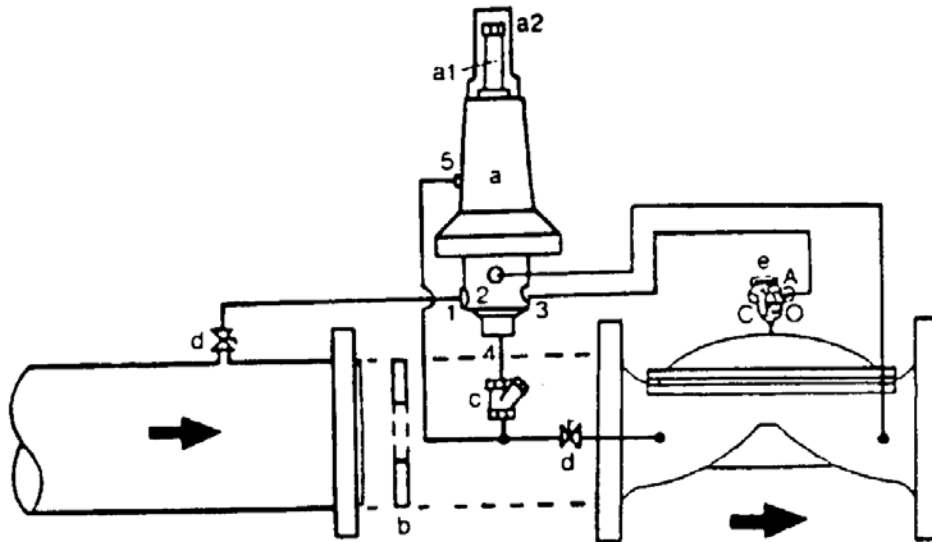
ESPECIFICACIONES TÉCNICAS DE CONSTRUCCIÓN DE OBRAS DE ACUEDUCTO Y ALCANTARILLADO



Funcionamiento

El caudal se determina por la pérdida de carga que se produce en una placa orificio colocada aguas arriba de la válvula. Al aumentar el caudal, la pérdida de carga aumenta. La placa orificio se dimensiona para producir una pérdida de carga de 2 a 3 metros al caudal limitado. La diferencia de presión se lleva al piloto, el cual actúa abriendo o cerrando la válvula según el caso, este piloto opera la válvula manteniendo un caudal constante sin importar fluctuaciones de presión, tanto de entrada como de salida

Este piloto dispone de un tornillo en su parte superior mediante el cual es posible ajustar la pérdida de carga permitida en la placa orificio y por lo tanto el caudal de agua que atraviesa la válvula. Al enroscar el tornillo se aumenta el caudal máximo permitido y se reduce al desenroscar. Cuando el caudal aumenta como consecuencia de una fluctuación de la demanda, el incremento de la pérdida de carga producida en la placa orificio, provoca el cambio de posición del piloto, empezando a cerrar la válvula. Cuando esto sucede, el caudal disminuye hasta alcanzar de nuevo el valor ajustado y el piloto deja de enviar presión a la cámara, quedando la válvula en una nueva posición fija de regulación



Componentes:

Piloto diferencial.

Placa orificio.

Filtro.

Válvula de aislamiento.

Válvula de 3 vías

Puntos de Consideración

ESPECIFICACIONES TÉCNICAS DE CONSTRUCCIÓN DE OBRAS DE ACUEDUCTO Y ALCANTARILLADO



El tamaño de la plancha con el orificio se determina de acuerdo con la aplicación y con la caída de presión aceptable al cliente - consulte con la fábrica.

A continuación se relaciona una tabla de Capacidad de una válvula de consecución en el mercado a manera de ilustración.

Tamaño de la válvula en pulgadas /mm	2"	2 ½"	3"	4"	6"	8"	10"	12"	14"	16"
	50	65	80	100	150	200	250	300	350	400
Grado de Flujo Mínimo GPM LPS	15 0.95	35 2.21	35 2.21	50 3.15	115 7.26	200 12.62	300 18.93	400 25.24	500 31.55	800 50.47
Grado de Flujo Máximo GPM LPS	208 13.12	460 30.28	460 30.28	800 50.47	1800 113.56	3100 195.58	4900 309.15	7000 441.64	8500 536.28	11000 694.01

Instalación y puesta en marcha

El arranque de una válvula automática de control requiere el seguimiento de procedimientos adecuados. Se debe dar tiempo para permitir que la válvula reaccione a los ajustes y que el sistema se estabilice. El objetivo es conducir a la válvula al servicio de una manera controlada para proteger al sistema de daños de sobrepresión.

Puntos a tener en cuenta para la instalación y puesta en marcha:

Espacio suficiente de la caja de la estación de control, para que los operarios puedan calibrar y hacer mantenimiento a la válvula.

Limpia la línea de desechos y otros escombros.

Instalar la válvula según indique la dirección del flujo, marcada en el cuerpo de la válvula y que corresponda a la dirección del flujo en la tubería.

Cerrar las válvulas de aislamiento, aguas arriba y aguas abajo.

Para ajustar los caudales de forma precisa, deben instalarse medidores de presión aguas arriba y aguas abajo de la placa de orificio o un medidor diferencial de presión o un medidor de flujo.

Verificar que los orificios sensores de presión y de conexión del pilotaje en la válvula estén libres de cualquier obstrucción.

Instalar la placa orificio perfectamente centrada, tangencial a los pernos de ajuste de las bridas.

Las tomas de presión deben instalarse a ras de la superficie interior de la tubería.

Calibración.

ESPECIFICACIONES TÉCNICAS DE CONSTRUCCIÓN DE OBRAS DE ACUEDUCTO Y ALCANTARILLADO



PASO 1: Afloje una conexión de la línea de conducción con la válvula principal para permitir la salida de aire durante el inicio.

PASO 2: Presurice la línea, abriendo lentamente la válvula de corte de aguas arriba. El aire saldrá a través del accesorio aflojado. Asegure el accesorio cuando el líquido comience a fluir.

PASO 3: Abra lentamente la válvula de corte aguas abajo, para establecer el flujo en el sistema. Permita la salida de aire de la cámara de la válvula aflojando un racor de la tapa. Cuando el flujo sea continuo asegure el racor.

PASO 4: Pre calibración del piloto: Gire el tornillo de ajuste del piloto en sentido contrario a las manecillas del reloj hasta aflojarlo completamente, para iniciar con un bajo caudal de entrada o caudal cero.

Ajuste la velocidad de apertura y cierre de la válvula de control con la válvula de estrangulamiento. Inicialmente, ábrala (sentido contra-reloj) completamente para eliminar sólidos atascados, después, ciérrela completamente. Desde la posición cerrada gire en sentido contra-reloj 1 ½ a 2 ½ vueltas.

Ajuste la velocidad de cierre de la válvula utilizando la válvula de aguja o estrangulamiento. Si el cierre de la válvula es muy lento, gire la perilla de la válvula de aguja en sentido contra-reloj para aumentar la velocidad de cierre. Si el cierre de la válvula es muy rápido, gire la perilla en sentido de las manecillas del reloj para disminuir la velocidad de cierre.

PASO 5: Con el fluido circulando por el sistema puede ser ajustada en el caudal adecuado. Esto requiere de un medidor para leer el caudal que la válvula entrega. Igualmente pueden utilizarse manómetros aguas arriba y aguas debajo de la placa orificio o un manómetro diferencial para establecer el caudal con la ayuda de la tabla de calibración del orificio (la cual es suministrada con la válvula).

PASO 6: utilizando la lectura del medidor o de los manómetros, ajuste el control de flujo de caudal de la siguiente manera:

Gire el tornillo de ajuste del piloto en sentido de las manecillas del reloj para incrementar el caudal.

Gire el tornillo de ajuste del piloto en sentido contra-reloj para reducir el caudal.

Mantenimiento

El mantenimiento de una válvula automática de control debe ser principalmente preventivo, para evitar irregularidades en el control de sus líneas hidráulicas o llegar a situaciones de corte del suministro de fluido.

Si la válvula está instalada en una línea de aguas sin tratar, deben limpiarse los filtros del sistema de control cada mes en periodos de invierno o cada seis meses en periodos de verano. Así mismo la válvula de aguja se abre totalmente para eliminar acumulaciones de sólidos presentes en el estrangulamiento.

El filtro en “Y” instalado antes de la válvula de control en la línea principal, debe tener limpiezas igualmente periódicas para las épocas de invierno y verano.

ESPECIFICACIONES TÉCNICAS DE CONSTRUCCIÓN DE OBRAS DE ACUEDUCTO Y ALCANTARILLADO



Cada año debe destaparse la válvula para hacer limpieza en la cámara, en el diafragma y en el piloto diferencial. El mantenimiento del piloto diferencial debe hacerlo un técnico especializado.

Cada cinco años deben cambiarse los empaques, sellos, o rings y el diafragma.

Si la válvula no puede ser calibrada o pierde su calibración permanentemente, lo primero que debe verificarse es la presencia de aire en el sistema de control. Esto se elimina aflojando el racor superior de la tapa de la válvula hasta que salga fluido en forma permanente.

Cuando la calibración de la válvula no puede realizarse y se sale de los parámetros de diferencias de presión establecidos es importante hacer un mantenimiento total en la válvula y verificar si hay objetos atascados en la placa orificio o en el sistema de sellado de la válvula. Igualmente verifique que los elementos de pilotaje no se encuentren obstruidos, que los registros de bola se encuentren totalmente abiertos y que la válvula de estrangulamiento no esté totalmente cerrada.

7.11. VENTOSAS



Aplicación

El aire en las tuberías frecuentemente causa en las redes fallos inexplicables en la operación del sistema los cuales son difícilmente rastreables en la distribución. Las burbujas de aire pueden causar:

Cambios repentinos del caudal y de la presión

Golpes de ariete producidos por la detención de la burbuja de aire o a su desplazamiento en la canalización

Se reduce el caudal

Descebados de las bombas y sifones

Daños por corrosión

Si algunas perturbaciones sólo ocasionan algunos inconvenientes, los golpes de ariete pueden ser fatales para la canalización o para los aparatos de valvulería.

De ahí que las tuberías deben ser mantenidas tan libres de aire como sea posible. Sin embargo, en ciertas circunstancias el aire debe ser incorporado a la red.

Siempre que una tubería es drenada y en particular durante fallos de operación, fallos en las bombas y rupturas de tuberías, una rápida admisión de aire es requerida. La admisión de aire asegura que el límite de la presión caiga dentro de la red, reduciendo las

ESPECIFICACIONES TÉCNICAS DE CONSTRUCCIÓN DE OBRAS DE ACUEDUCTO Y ALCANTARILLADO



fluctuaciones de la presión, previniendo así mismo que agua contaminada se introduzca a través de los puntos de fuga.

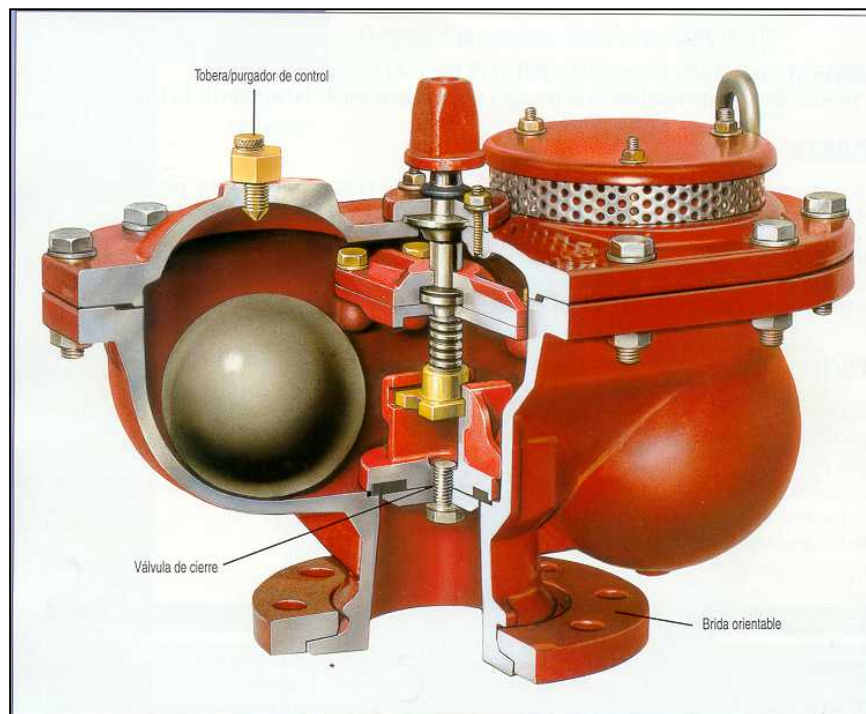
Las válvulas ventosas de efecto automático o de alta presión no son más que sistemas hidromecánicos que evacuan, de forma automática, pequeñas bolsas de aire que se acumulan en los puntos elevados de una tubería cuando esta se encuentra en condiciones de operación y por lo tanto presurizada. Se caracterizan por tener un orificio de aire pequeño.

El aire se puede presentar aún cuando existiendo presión en el sistema, aire disuelto en agua que, al disminuir la presión o aumentar la temperatura, forma burbujas.

Causas de la Acumulación de Aire:

Puede tener un origen accidental:

- Puesta en servicio de una red vacía o medio vacía (puesta en marcha después de una reparación).



Puede ser y es lo más frecuente – debido a las condiciones de utilización:

Aire aspirado por la tubería de aspiración en el arranque de la bomba,

Aire aspirado en el vórtice creado por la aspiración de la bomba (hasta un 10% del caudal del agua en malas condiciones de bombeo),

Entrada de aire por la prensa-estopa de la bomba,

ESPECIFICACIONES TÉCNICAS DE CONSTRUCCIÓN DE OBRAS DE ACUEDUCTO Y ALCANTARILLADO



Aspiración de aire en emulsión del agua del tanque, siendo provocada esta emulsión por agitación del agua.

El aire entra en el circuito del agua bajo forma de emulsión, en un lugar donde la presión es próxima a la atmosférica. Si la presión de ésta aumenta es arrastrado en forma de burbujas o disuelto en el agua: la solubilidad del agua en el aire aumenta proporcionalmente con la presión del agua.

El aire arrastrado por el agua se concentrará en los puntos altos de la canalización si no es atrapado previamente en pequeños altibajos.

El aire arrastrado se suma en los puntos altos (debido a una menor presión) al aire desgasificado por el agua. La pérdida de carga hace igualmente bajar la presión en la canalización provocando la desgasificación del aire disuelto.

Se estima en algo más del 2% del caudal del agua el volumen de aire a eliminar en una canalización de impulsión.

Funciones de la Ventosa:

Evacuación del aire tras el llenado de la canalización.

Desgasificación permanente: funcionamiento como purgador.

Admisión de aire a gran caudal en el vaciado de la canalización para evitar la puesta en depresión.

Admisión de aire cuando se drena la tubería.

Continua evacuación de aire cuando la tubería trabaje por encima de la presión atmosférica para liberar pequeñas cantidades

Admisión de grandes volúmenes de agua dentro de la línea (por ejemplo en el evento de una rotura de la tubería).

Este tipo de válvulas actúan por sí mismas siendo activadas por la presión local y por el nivel del agua, llenado de tubería o su descarga.

Consideraciones

Deben tenerse en cuenta las siguientes consideraciones:

En las redes de distribución de acueducto, pueden instalarse ventosas simples o de orificio pequeño, cuando las condiciones especiales de operación las requieran o sean exigidas por la empresa prestadora del servicio.

El tamaño de las ventosas en las líneas que conforman la red secundaria de distribución debe ser superior a 25 mm e inferior a 50 mm.

Clases de Ventosas:

Existen diversos tipos de clasificaciones de las válvulas ventosas bien sea por su uso o por el tipo de diseño.

Según su uso se pueden clasificar:

Válvulas de purga de aire y anti- vacío

ESPECIFICACIONES TÉCNICAS DE CONSTRUCCIÓN DE OBRAS DE ACUEDUCTO Y ALCANTARILLADO



Válvulas de purga de aire continua bajo presión

Válvulas de purga para aguas residuales

Según su diseño se pueden clasificar en:

Válvulas de boya

Válvulas de resorte en el cabezal

Describiremos sin embargo más ampliamente la siguiente clasificación:

Válvulas Ventosas de efecto automático

Válvulas Ventosas de efecto cinético

Válvulas Ventosas de doble efecto

VÁLVULAS VENTOSAS DE EFECTO AUTOMÁTICO

Fundamentalmente consisten en una boya, flotador o diafragma que es empujado por el agua de la tubería que llega a la válvula. Durante la operación normal del sistema, pequeñas cantidades de aire van entrando y se van acumulando en la válvula. Cada partícula de aire que llega desplaza un volumen igual de agua de la válvula, lo cual hace descender el flotador de acuerdo al nivel del líquido.

Cuando el nivel del agua ha descendido lo suficiente, el flotador cae, abriendo el orificio de salida y permitiendo la evacuación a la atmósfera del aire acumulado en la campana de la válvula.

Una vez ha salido todo el aire, el agua ocupa su lugar y hace ascender de nuevo el flotador cerrando de nuevo el orificio y evitando la salida del agua. Esto sucede así aunque exista una presión dentro de la tubería debido a que el peso del flotador es superior a la fuerza que produce la presión sobre el orificio de salida.

Este ciclo se repite de forma automática tantas veces como sea necesario y a medida que el aire se va acumulando en la válvula.

Las válvulas ventosas de efecto automático debido a que su orificio es de pequeño diámetro no están normalmente recomendadas para la protección del vacío (colapso de la tubería) o para eliminar grandes volúmenes de aire en el caso de llenado de tubería de gran diámetro.

El diseño interior de las válvulas ventosas debe permitir evacuar grandes cantidades de aire sin que se produzca el cierre repentino de la misma debido a la fuerza de empuje del aire, cerrándose únicamente con la llegada de agua.

VÁLVULAS VENTOSAS DE EFECTO CINÉTICO

Los procesos de llenado y vaciado de tuberías son dos de las operaciones más críticas en toda instalación.

ESPECIFICACIONES TÉCNICAS DE CONSTRUCCIÓN DE OBRAS DE ACUEDUCTO Y ALCANTARILLADO



Durante el proceso de llenado, el aire que ocupa las tuberías debe ser evacuado a medida que el aire va entrando. Esto debe hacerse controlada y eficazmente para evitar sobrepresiones y golpes de ariete de forma que el agua pueda llenar completamente la conducción sin dejar aire atrapado.

Durante el proceso de vaciado se debe permitir la entrada de aire para llenar el vacío dejado por el agua y evitar la formación de depresiones que podrían producir el colapso de la tubería. La entrada del aire es esencial para poder drenar la tubería de forma efectiva y evitar la separación de la columna líquida, la cual puede ser tan dañina como la sobrepresión.

Estas funciones se realizan con las llamadas válvulas ventosas de efecto cinético o de baja presión.

Las válvulas ventosas de efecto cinético funcionan únicamente cuando no existe presión dentro de la tubería se caracterizan por tener un orificio de paso de aire grande. Son útiles para sacar grandes cantidades de aire de la tubería generadas principalmente por causas propias del sistema (puesta en marcha de bombas, llenado de tuberías, etc.) y para introducir aire de la atmósfera a la tubería (vaciado de tubería).

Se fundamentan en una boya o flotador que es empujado por el agua de la tubería. Cuando no llega el agua a la válvula, el flotador desciende y abre el orificio permitiendo la entrada o salida de aire. Cuando llega el agua a la válvula, ésta se hace ascender el flotador cerrando el orificio de salida de aire e impidiendo la salida de agua. Esto sucede así únicamente si existe presión dentro de la tubería.

Durante el funcionamiento normal del sistema y estando éste presurizado y la válvula ventosa cerrada, pequeñas cantidades de aire que circulan por la tubería pueden entrar y quedar acumuladas en la válvula ventosa de efecto cinético. Estas acumulaciones de aire no serán evacuadas al exterior debido a que la presión del sistema mantendrá el flotador elevado, cerrando el orificio de salida de la válvula. Esto sucede así debido a que la fuerza resultante de la presión ejercida sobre el orificio es superior al propio peso del flotador, por lo tanto, aunque el agua descienda el flotador caerá.

VÁLVULAS VENTOSA DE DOBLE EFECTO

Existen en el mercado válvulas ventosas que combinan los dos efectos, denominándose válvulas ventosas de doble efecto, infuncionales o de doble orificio.

Las válvulas ventosa de doble efecto combinan las funciones de las de efecto automático y las de efecto cinético.

Las válvulas de efecto automático permiten evacuar pequeñas cantidades de aire de la tubería cuando el sistema está presurizado. Sin embargo su orificio es normalmente muy pequeño y no admite la entrada o salida de la suficiente cantidad de aire para evitar la sobrepresión en el llenado o la depresión en el vaciado de la conducción.

ESPECIFICACIONES TÉCNICAS DE CONSTRUCCIÓN DE OBRAS DE ACUEDUCTO Y ALCANTARILLADO



Por otro lado las válvulas de efecto cinético poseen grandes orificios para poder evacuar grandes cantidades de aire en el llenado y admitir grandes volúmenes en el vaciado de la tubería. Sin embargo estas válvulas no pueden evacuar las pequeñas burbujas de aire cuando el sistema está operando normalmente, es decir presurizado.

Por lo tanto, ni las válvulas de efecto automático ni las de efecto cinético pueden cumplir con las tres funciones mencionadas anteriormente cuando se utilizan de forma individual.

Las válvulas de doble efecto poseen dos orificios para la evacuación y admisión del aire y uno de los dos flotadores.

Durante el llenado de las tuberías el agua va empujando el aire, el cual va siendo evacuado a la atmósfera a través del gran orificio de la válvula cinética. El pequeño orificio de efecto automático permanece abierto durante el proceso.

Cuando la tubería se llena completamente, los dos orificios se cierran por la acción del agua sobre el o los flotadores. Una vez la instalación ha alcanzado la presión normal de trabajo, el aire que va acumulándose en la válvula ventosa va siendo evacuado a través del pequeño orificio de efecto automático.

La válvula de efecto cinético permanece completamente cerrada y no se abre de nuevo hasta que el sistema es drenado o aparece una presión negativa.

En tal caso, el flotador de efecto cinético caerá inmediatamente, abriendo el orificio y permitiendo la entrada de aire a la tubería. En este momento, la válvula ventosa está nuevamente lista para evacuar el aire otra vez, este ciclo se repetirá tantas veces como sea necesario.

Emplazamiento de las Ventosas

La traza de la tubería deberá establecerse de manera que facilite la acumulación de aire en los puntos altos bien determinados donde se instalaran los aparatos que aseguran su evacuación. Para esto, se deberían seguir las recomendaciones siguientes:

Dar siempre una pendiente a la tubería para permitir el ascenso del aire

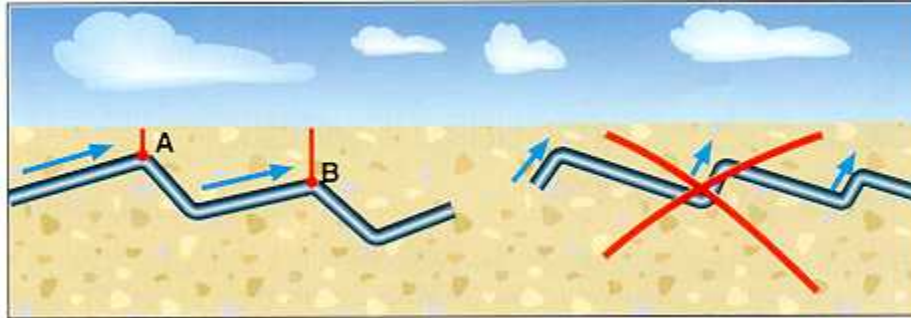
La tubería ideal es con pendiente constante, siendo un valor mínimo de 2 a 3 mm/m.

Si una tubería debe presentar muchos puntos altos, es recomendable prever una pendiente mínima de:

2 a 3 mm/m en las partes ascendentes

4 a 6 mm/m en las partes descendentes

ESPECIFICACIONES TÉCNICAS DE CONSTRUCCIÓN DE OBRAS DE ACUEDUCTO Y ALCANTARILLADO



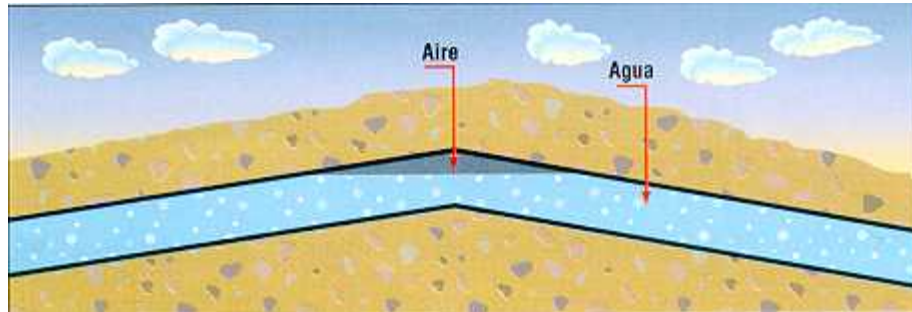
Los aparatos que aseguran la evacuación del aire se instalarán en los puntos A y B. Un perfil con ascensos lentos y descensos rápidos facilita la acumulación del aire en los puntos altos, oponiéndose al arrastre ocasional de bolsas de aire; el perfil inverso con ascensos rápidos y descensos lentos debe evitarse.



En terreno horizontal, es necesario evitar una pendiente nula o mal definida: En efecto, en una tubería de estas características los más mínimos asentamientos de terreno podrían provocar puntos altos imprevistos.

Para favorecer la acumulación de aire se adoptará una traza en diente de sierra, teniendo en cuenta las recomendaciones anteriores, que permitirá crear puntos altos artificialmente.

ESPECIFICACIONES TÉCNICAS DE CONSTRUCCIÓN DE OBRAS DE ACUEDUCTO Y ALCANTARILLADO



Con un trazado correcto el aire se desplaza lentamente y se localiza en los puntos altos.

Los aparatos de purga de aire se situarán por lo tanto en los puntos altos y en los cambios de pendiente donde realizarán:

Exclusivamente la purga de aire bajo presión

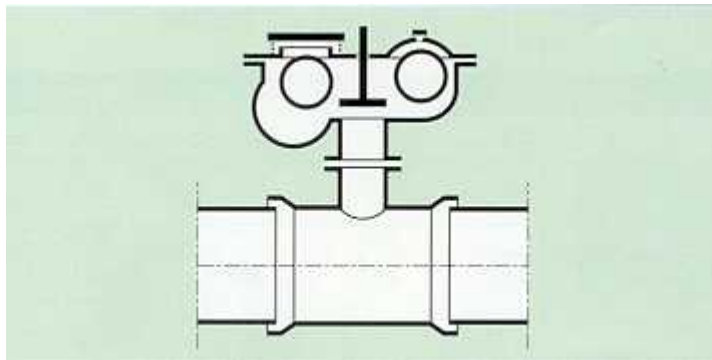
La purga de aire bajo presión, la evacuación del aire en el llenado de agua y entrada de agua en el vaciado.

Instalación:

Las ventosas se instalan sobre una toma vertical practicada en la parte superior de la canalización. Es recomendable la utilización de una Te para realizar esta toma vertical, pues la Te produce con su derivación una pérdida de carga que atrapa el aire desgacificado.

Montaje:

Montaje directo: En general la toma se realiza por una Te y la ventosa se monta directamente sobre el tubo de salida.



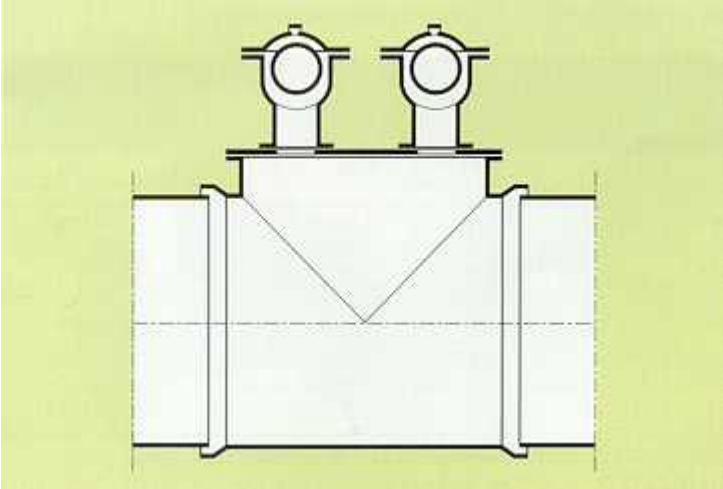
Montaje con Placa de reducción: Para las Tees que no permiten la toma directa, caso donde no se dispone de una Te con derivación igual al DN de la ventosa

Montaje con dos ventosas DN 200: Para las canalizaciones DN 1400 a DN 1800 que necesiten la presencia de dos ventosas iguales para asegurar la protección, el montaje se

ESPECIFICACIONES TÉCNICAS DE CONSTRUCCIÓN DE OBRAS DE ACUEDUCTO Y ALCANTARILLADO



realizará según el croquis utilizando una Te con derivación igual al DN de la canalización y una placa especial preparada.



7.12. HIDRANTES



Aplicación

Los hidrantes ocupan un lugar especial dentro de los accesorios de la red de distribución, debido a sus diferentes usos. Además de su función original de protección contra incendios, son usados para otros procedimientos de trabajo en la red y extracciones puntuales de agua para diversos propósitos.

Durante los trabajos de instalación se usan los hidrantes para evacuar, drenar o aliviar presiones de tramos, para drenaje de agua de emergencia y para hacer conexiones de emergencia entre redes.

Los hidrantes deben instalarse principalmente en tuberías de distribución y/o conducción con un diámetro mínimo de 160 mm (6 pulg.) y a una distancia máxima entre ellos de 300 m. Cada hidrante debe llevar su propia válvula para aislarlo de la red. Se ubicarán de preferencia en las esquinas, en las intersecciones de dos calles y sobre la acera, para un mejor acceso.

Con el fin de definir y estandarizar el tipo y diámetro de las conexiones para mangueras a utilizar se debe consultar con el cuerpo de bomberos local

Los hidrantes están sujetos a influencias externas peligrosas como ningún otro tipo de válvula. Aún durante la instalación, las conexiones están sujetas a peligros que se derivan de la construcción de la vía. Después de instalados los hidrantes subterráneos están sujetos a influencias adversas por la suciedad de la calle en las cajas superficiales.

Requerimientos importantes

Los requerimientos más importantes de los hidrantes son:

ESPECIFICACIONES TÉCNICAS DE CONSTRUCCIÓN DE OBRAS DE ACUEDUCTO Y ALCANTARILLADO



Construcción robusta.
Estabilidad.
Resistencia de las partes que soportan presión.
Resistencia a la corrosión y al desgaste.

Rápida Operación.
Fuerza operacional baja.
Diferenciación de las señales de apertura y cerrado
Seguridad contra la suciedad.
Cerrado automático (tanto como sea posible) en el caso de hidrantes subterráneos.
Drenaje completo y automático después del cerrado.

Caudal mínimo.
Seguridad contra la cavitación.

Junta simple.
Cambio de las partes internas sin necesidad de desarmar completamente el hidrante.
Localización de la fractura deseada en caso de los hidrantes de pie.

Tipo de Unión

Llevar incorporadas bridas normalizadas en los extremos para empalmar en la red mediante la unión brida – brida.

Material de Fabricación

El material de fabricación de los diferentes componentes es:

ESPECIFICACIONES TÉCNICAS DE CONSTRUCCIÓN DE OBRAS DE ACUEDUCTO Y ALCANTARILLADO



Cuerpo: Hierro Gris.
Sello: Elastómero.
Vástago: Bronce

Número, distancia y capacidad de los hidrantes

Para los barrios de estrato 1 y 2, el número de hidrantes depende de la protección exigida por los edificios públicos, las escuelas, los colegios, etc. En caso de no existir este tipo de edificios, la empresa prestadora del servicio definirá la cantidad y la ubicación de los hidrantes.

En los barrios de estratos 3, 4, 5 y 6 debe colocarse un hidrante por lo menos cada 200 m. En las zonas de bloques multifamiliares debe colocarse un hidrante por lo menos cada 150 m.

En las zonas industriales y comerciales de alto valor debe ponerse un hidrante en cada bocacalle y a una distancia no mayor que 100 m.

En áreas comerciales, industriales o residenciales con una densidad superior a 150 habitantes por hectárea, los hidrantes deben tener una capacidad mínima de 30 l/s, Para el área restante del municipio la capacidad mínima debe ser de 15 l/s.

Localización de los hidrantes

La localización de los hidrantes debe cumplir con los siguientes requisitos:

Deben instalarse en el límite de dos predios aproximadamente a 10 m de la intersección de los paramentos y en una zona verde o andén.

Si se colocan en el andén no deben instalarse a una distancia mayor que 0.5m del borde exterior hacia adentro.

Cuando se instalan en la zona verde, no deben colocarse a una distancia menor que 0.5 m del borde exterior del cordón.

Deben instalarse ajenos de obstáculos que impidan su correcto uso.

No deben localizarse en las calzadas de las vías, ni contiguo a postes u otros obstáculos que no impidan su correcto uso en caso de incendio.

Las bocas de los hidrantes deben quedar hacia la calle.

Al colocar el hidrante deben instalarse tantas bocas sean necesarias para que el hidrante quede saliente en su totalidad por encima del nivel del terreno.

Antes de colocar el hidrante debe verificarse si su funcionamiento es el correcto.

Color del Hidrante

La parte superior del hidrante debe pintarse de acuerdo con su caudal y siguiendo normas internacionales, tal como se establece a continuación:

Rojo : Caudales hasta 32 l/s.
Amarillo: Caudales entre 32 y 63 l/s.
Verde : Caudales superiores a 63 l/s.

Presión en los hidrantes

ESPECIFICACIONES TÉCNICAS DE CONSTRUCCIÓN DE OBRAS DE ACUEDUCTO Y ALCANTARILLADO



Para zonas residenciales la presión mínima en los hidrantes debe ser de 14.23 psi y para las zonas comerciales e industriales o zonas residenciales con edificios multifamiliares, la presión mínima debe ser 28.43 psi.

La presión mínima de trabajo de los hidrantes debe ser de 142.14 psi y debe soportar una presión de prueba de 284.27 psi (200 m de columna de agua).

Instalación y anclaje de los hidrantes

En la base del hidrante debe construirse un anclaje especial, de acuerdo con el tipo de suelo.

El hidrante debe asegurarse en el pie con un anclaje de concreto reforzado.

Tipos de hidrantes

Los Hidrantes se clasifican dependiendo de su posición respecto al terreno

Hidrantes subterráneos.

Hidrantes de pie.

Hidrantes para Urbanizaciones y vías de bajo tráfico vehicular.

Hidrantes Tipo Tráfico, ideales para zonas de alto tráfico vehicular.

Hidrantes a ras de piso, usados para ser instalados en áreas reducidas y de mucho tráfico en una caja de alojamiento.

Hidrante tipo económico, ideal para interiores de bodegas, edificios, garajes, etc.

Pruebas y ensayos

Todos los hidrantes deben someterse a estrictas pruebas de presión y funcionamiento a dos veces la presión de trabajo, aplicada con válvula abierta y cerrada.

Observaciones

Los Hidrantes Tipo Tráfico poseen una alta capacidad de paso de agua.

Entre sus características más importantes están:

Cierre en sentido de la presión del agua.

Poseen una zona de quiebre al nivel de piso para más fácil reparación en caso de ser golpeados.

Pueden ser reparados sin necesidad de quitar el agua en la red.

Poseen niples y vástagos de extensión opcional para aumentar la altura.

Sistema de fácil lubricación.

7.13. TAPAS PARA REGISTROS



Objetivo

El objetivo de esta norma es establecer las clases, materiales, especificaciones para la construcción y ensayos, rotulado y control de calidad de las tapas de registro para acueducto y alcantarillado.

Aplicación

La norma aplica a las tapas de registro para acueducto y alcantarillado, tapas que deben garantizar las siguientes funciones:

El acceso para el registro y la operación de los distintos elementos de la red.
Proteger la integridad de los transeúntes.
La inspección y mantenimiento de la conexión y/o elementos en su interior.

Elección de aros y tapas

Los factores que deben ponderarse al elegir los aros y tapas de los pozos de registro son:

Seguridad.
Facilidad de reparación y sustitución requeridos por el desgaste del tráfico.
Resistencia suficiente para soportar el paso de vehículos pesados.
Que no sean ruidosas y trepiden.
Costo.
Uniformidad.
Hermeticidad.
Antideslizantes.

Clasificación

ESPECIFICACIONES TÉCNICAS DE CONSTRUCCIÓN DE OBRAS DE ACUEDUCTO Y ALCANTARILLADO



Las tapas de registro se clasifican como:

Tapas Metálicas Abisagradas

Tapas de Ferro-Concreto

Sitio de ubicación

La clase de tapa de registro a utilizar depende del lugar donde será instalada, así:

1. Tapas metálicas abisagradas:

En vías principales

En vías secundarias

En vías peatonales

2. Tapas de ferro-concreto:

Material de fabricación

Los materiales de fabricación para tapas de registro son variados.

1. Tapas Metálicas Abisagradas

Las tapas metálicas abisagradas serán de hierro dúctil de características según lo establecido en la norma ASTM A 536.

El hierro dúctil deberá seguir la composición de la norma ASTM A-536.

Composición Química del Hierro Dúctil

Carbono	3.0	-	3.9	%
Silicio	1.5	-	3.0	%
Manganeso	0.2	-	0.6	%
Fósforo	0.05	%	Max	
Azúfre	0.02	%	Max	

Norma de fabricación: ASTM A536

Resistencia a la tracción: 60.000 psi

Punto de cedencia 40.000

% Elongación: 18%

Microestructura: Ferrítica

Características generales de las tapas según su clasificación:

FUNDICIÓN DÚCTIL	No. de refuerzos (venas)	Altura del aro en mm	Peso aproximado de la tapa Kg.
VÍAS PRINCIPALES	4	110	90
VÍAS SECUNDARIAS	4	70	80
VÍAS PEATONALES	4	31	55

2. Tapas de Ferro-Concreto.

Las tapas de ferro-concreto serán de concreto reforzado y tendrán en todos los casos los aros en hierro fundido. El hormigón deberá tener mínimo 24.10 Mpa (3.500 psi). El tamaño máximo del agregado grueso debe ser de 12.7 mm (½"). El agua debe ser limpia, exenta de sustancias que puedan afectar la calidad del hormigón. La relación agua cemento no debe ser mayor de 0.40 en masa. Se permitirá el uso de aditivos para mejorar la durabilidad u otras propiedades del hormigón siempre que se justifique técnicamente, cumpliendo en todo caso la norma ICONTEC 1299. Durante el periodo de fraguado y de endurecimiento inicial se deberá proteger el hormigón con el fin de evitar pérdidas de humedad debida a la acción de agentes climáticos. El curado normal húmedo debe prolongarse durante un período no menor de 7 días y sólo puede disminuirse cuando se apliquen métodos especiales que aseguren la obtención de un hormigón homogéneo y compacto.

La armadura debe estar constituida por barras corrugadas de ½" de diámetro, libres de óxido y de manchas de gas y aceite, con una resistencia de 60.000 psi. El espaciamiento mínimo de la armadura deberá ser de 3 cm. Con un recubrimiento mínimo de 20 mm. No se permite la soldadura en cruces de la armadura. La armadura de refuerzo estará totalmente embebida en el hormigón y en ningún caso estará en contacto con los aros. En todos los casos la superficie de los aros en contacto con el hormigón deberá ser rugosa, para así asegurar la adherencia.

Se podrá solicitar, cuando así se considere necesario, la variante de tapa en concreto y aro para tapa de Vía Principal abisagrada (24" – 110 mm).

Características Generales

La tapa será plana y se colocará en la rasante de la calzada de forma que no interfiera con el tráfico ni cause deterioro al pavimento. Las tapas serán, siempre que no se especifique lo contrario, de 24", con una abertura de 560 mm. Las tapas serán antideslizantes y circulares, pues son esencialmente más fuertes que las rectangulares y poseen la ventaja que se disminuye el riesgo de que caigan en el pozo de registro.

El asentamiento de la tapa debe ser uniforme para asegurar estabilidad, evitando la posibilidad de fractura, y ausencia de ruidos cuando esté en uso. Lo anterior se logra mecanizando la superficie y usando soportes elásticos.

La holgura entre la tapa y su marco puede dar origen a desplazamientos horizontales de la tapa. Para limitar este desplazamiento la holgura máxima admisible será: ≤ 8 mm.

Las tapas metálicas serán siempre abisagradas y deberán abrir hasta un ángulo de 130°. La bisagra de la tapa debe ser instalada en el lado aguas arriba según la pendiente de la vía. El haza deberá ser de acero inoxidable.

Las tapas no deberán ser perforadas para evitar la potencial entrada incontrolada de aguas lluvias, así como por la posibilidad de escapes de olores y vapores visibles.

ESPECIFICACIONES TÉCNICAS DE CONSTRUCCIÓN DE OBRAS DE ACUEDUCTO Y ALCANTARILLADO



Las tapas metálicas deben estar marcadas en alto relieve así: “ALCANTARILLADO”, esta inscripción debe ser clara y uniforme con profundidad de 3mm. Las superficies deben estar pintadas con pintura negra bituminosa. Para las fabricadas en ferro-concreto llevarán la misma inscripción en bajo relieve sobre el aro metálico y en la superficie de concreto marcada la sigla de la Contratante.

Estas tapas podrán usarse para cajas de válvulas u otros usos en el sistema de distribución de agua potable en cuyo caso deberán estar debidamente marcadas ACUEDUCTO.

En todos los casos las tapas deberán tener la inscripción del nombre del fabricante, año de fabricación y material utilizado.

El tamaño de las tapas y su diseño es como se describe en los anexos.

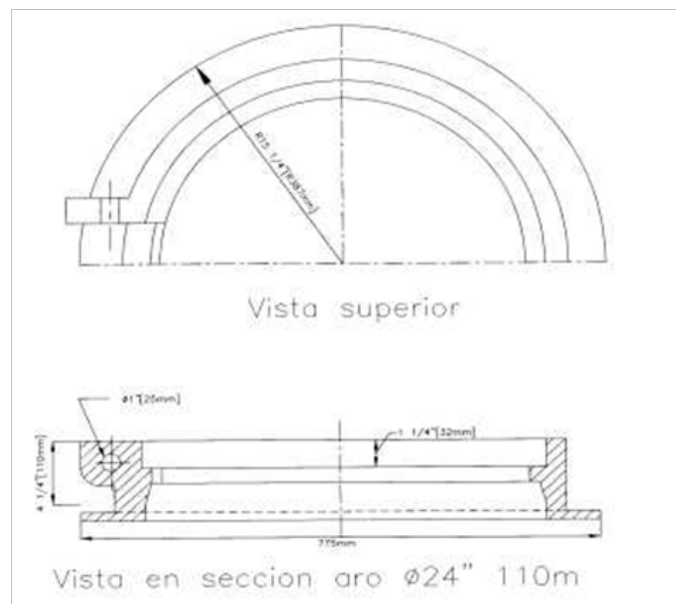
Ensayos y control de calidad

Las tapas metálicas deberán ensayarse como conjunto completo y en las condiciones de utilización.

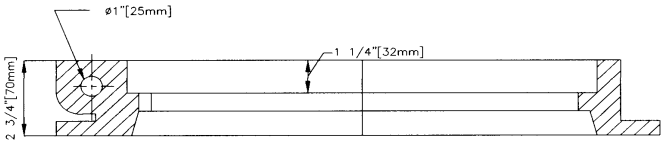
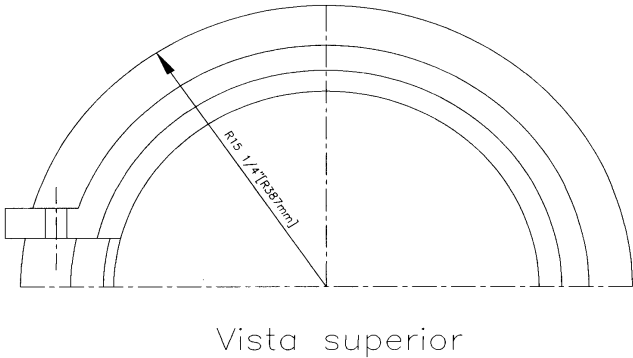
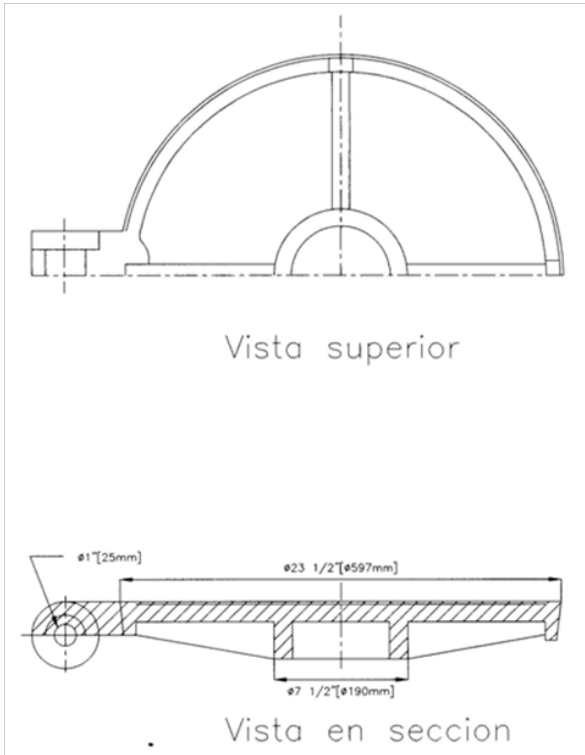
Los elementos fabricados mediante esta norma serán sometidos a los siguientes procedimientos de control de la calidad:

Control de la calidad realizado por el fabricante

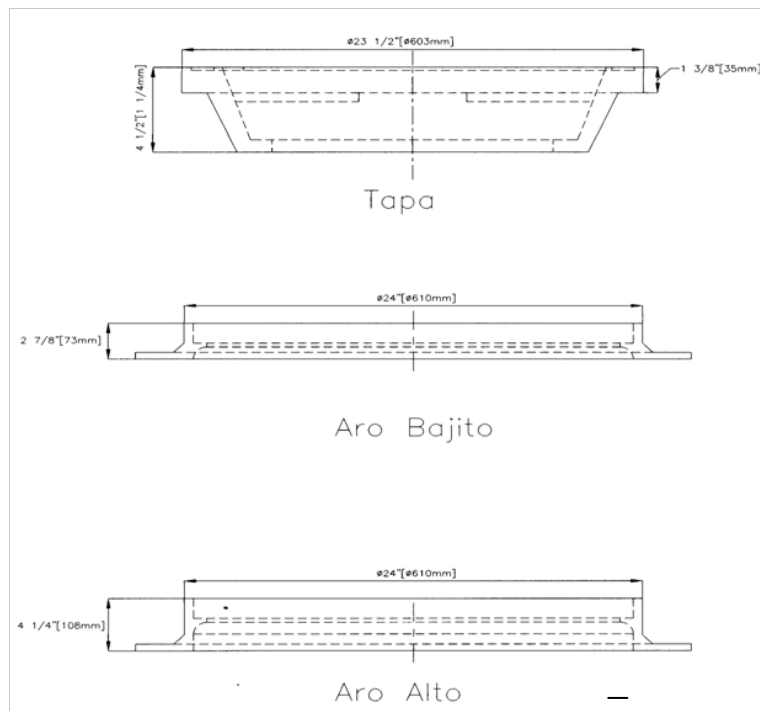
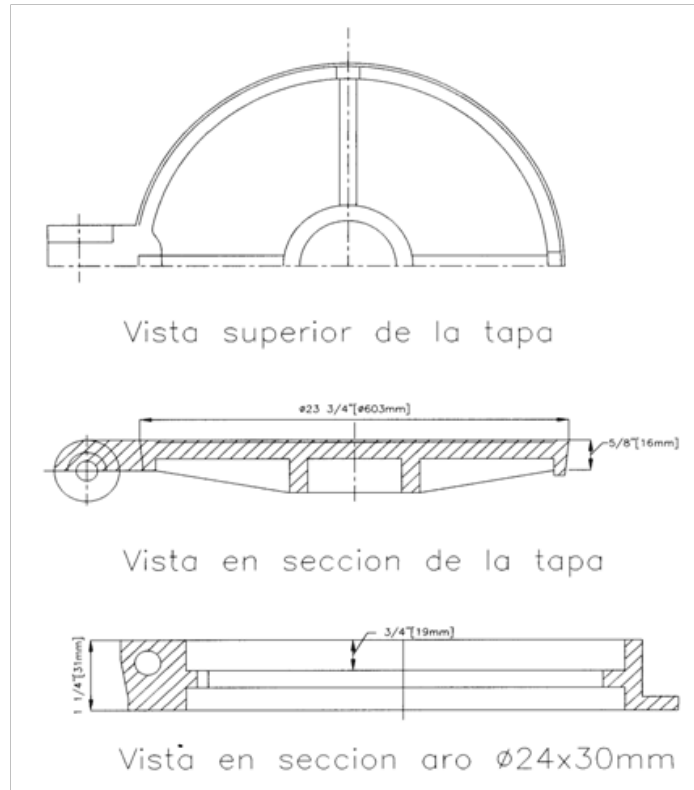
Inspección realizada por un organismo independiente de certificación.



ESPECIFICACIONES TÉCNICAS DE CONSTRUCCIÓN DE OBRAS DE ACUEDUCTO Y ALCANTARILLADO



ESPECIFICACIONES TÉCNICAS DE CONSTRUCCIÓN DE OBRAS DE ACUEDUCTO Y ALCANTARILLADO



7.14. MICROMEDIDORES DE VELOCIDAD



Aplicación

Los medidores de velocidad son instrumentos colocados dentro de un conducto cerrado y compuestos por un elemento móvil accionado directamente por la velocidad del flujo de agua. El movimiento se transmite luego, mediante procedimientos mecánicos, magnéticos o de alguna otra naturaleza, al mecanismo indicador, el cual totaliza el caudal. Se denominan micromedidores todos los equipos de medida con un diámetro menor o igual a 40mm.

Dentro de la categoría de micromedidores de velocidad existen dos clasificaciones.

- Medidor de chorro único y de chorro múltiple: Dispositivos compuestos por un rotor de turbina que gira alrededor de un eje perpendicular al flujo de agua en el medidor. Se denomina medidor de chorro unitario si el chorro hace contacto con la periferia del rotor en un solo lugar y se denomina medidor de chorro múltiple si el chorro hace contacto simultáneo en diferentes puntos alrededor de la periferia del rotor.

Los medidores de velocidad de chorro único o múltiple se deben instalar en posición perfectamente horizontal. Por lo tanto, su uso es recomendable para tuberías a nivel del terreno. El rango de aplicación de estos instrumentos varía desde 15 mm de diámetro nominal hasta 40 mm.

Características Técnicas

El principio de estos medidores se basa en la determinación del volumen de agua en función de la velocidad del flujo. Se compone de dos unidades efectivamente distintas: una unidad de medición y de una unidad registradora. El flujo a través de la unidad de medición se realiza en forma de chorro único tangencial, o de chorro múltiple frontal, o directo en el caso de los de tipo hélice Woltman.

La unidad de medición está compuesta por el cuerpo, turbina y base intermedia, configurando la parte húmeda del medidor. La cámara de medición de chorro único

ESPECIFICACIONES TÉCNICAS DE CONSTRUCCIÓN DE OBRAS DE ACUEDUCTO Y ALCANTARILLADO



tangencial, o chorro múltiple frontal, o chorro directo (Woltman) distribuye uniformemente el agua, proporcionando un equilibrio de fuerzas sobre la turbina, asegurando un menor desgaste en los ejes y cojinetes.

La unidad registradora es compuesta por la cúpula y conjunto registrador, donde un anillo "O" Ring proporciona un cierre hermético, tornándola en una unidad efectivamente sellada, formando de esta forma la parte seca de medidor.

La transmisión entre ambas unidades es magnética. Esto con el fin de mantener aisladas hidráulicamente ambas unidades. La transmisión magnética permite un mejor desempeño del medidor, pues posee una única pieza móvil en contacto con el agua, que es la turbina. Por otro lado, el sistema está protegido contra el magnetismo exterior, para evitar la alteración de los registros.

Caudales

El rango de caudales está definido por cada fabricante de acuerdo al diámetro nominal del medidor. Deberán ser especificados los siguientes caudales específicos, con base en los cuales se determinará su aplicación.

- Q1 (Caudal mínimo): Caudal al cual es necesario que los valores indicados por el medidor se encuentren dentro de la tolerancia máxima de error permisible.
- Q2 (Caudal de transición): Caudal comprendido entre los caudales mínimo y máximo que divide el intervalo de caudales en dos zonas, la "zona superior" y la "zona inferior", cada una de ellas caracterizada por un error máximo permisible.
- Q3 (Caudal nominal o permanente): Valor del caudal al cual el medidor debe funcionar de manera satisfactoria bajo condiciones normales de uso, ya sean flujos uniformes o intermitentes.
- Q4 (Caudal máximo o de sobrecarga): Valor del caudal al cual el medidor debe funcionar de manera satisfactoria durante un corto período de tiempo, sin que se deteriore. Su valor es dos veces el valor del caudal nominal.

Errores Máximos Permisibles

El error máximo permisible en la zona inferior desde el caudal mínimo hasta el caudal de transición es de $\pm 5\%$. El error máximo permisible en la zona superior desde el caudal de transición hasta el caudal máximo es de $\pm 2\%$.

Clases Metrológicas

La clase metrológica de los medidores de velocidad está determinada por sus características de precisión. Para un diámetro nominal dado, mientras más amplio sea el intervalo de caudales bajo el cual el medidor puede registrar consumos dentro de los errores máximos permisibles mejor será su clase.

ESPECIFICACIONES TÉCNICAS DE CONSTRUCCIÓN DE OBRAS DE ACUEDUCTO Y ALCANTARILLADO



Relación	Q ₃ (l/h)	Clase R	Valor caudal (l/h)
Q ₃ /Q ₁ = R	1000	50	Q ₁ = Q ₃ /R
Q ₂ /Q ₁ = 1,6	1600	80	Q ₂ = 1,6*Q ₁
Q ₄ /Q ₃ = 1,25	2500	100	Q ₃ = Q ₄ / 1,25
	4000	160	Q ₄ = 1,25*Q ₃
	6300	200	
Nota 1: El caudal nominal Q ₃ y R son conocidos ya que vienen impresos en el medidor			
Nota 2: Clase R que no se encuentre en esta tabla se relacionara de la misma forma para todos los caudales.			

Criterios de Selección

La selección del medidor de velocidad dependerá principalmente de los siguientes factores:

Posicionamiento de la tubería: Los medidores de turbina chorro único o múltiple solo pueden instalarse en posición horizontal.

Precisión: No son tan precisos como los medidores volumétricos, pero esto se puede compensar al elegir un medidor de mejor clase metrológica.

Calidad del agua: En general, los medidores de velocidad son más resistentes al paso de partículas o suciedades, sin detenerse u obstruirse.

Diámetro: Los medidores de velocidad están disponibles para diámetros nominales desde 15 mm hasta 250 mm.

La selección del diámetro del medidor dependerá de los consumos proyectados del inmueble o predio objeto de la medición, de acuerdo a los siguientes criterios de admisibilidad:

Gasto instantáneo admisible: Será igual a la capacidad nominal.

Gasto diario admisible en 24 horas: Será de 4 veces la capacidad nominal.

Gasto mensual admisible: será de 50 veces la capacidad nominal

ESPECIFICACIONES TÉCNICAS DE CONSTRUCCIÓN DE OBRAS DE ACUEDUCTO Y ALCANTARILLADO



Material de fabricación

Los materiales empleados para la fabricación de las partes en contacto directo con el agua deben ser resistentes a la corrosión y a la abrasión, no tóxicas ni contaminantes.

Todas las partes componentes de los medidores de velocidad tales como superficies de rozamiento, engranajes, roscas, ejes de transmisión, etc., deben tener un acabado que reduzca el rozamiento y mantenga un funcionamiento preciso del aparato. Las superficies exteriores deben tener buena apariencia.

Las partes móviles del medidor de velocidad deben tener un peso específico tan próximo como sea posible al del agua.

METROAGUA S.A. E.S.P. utiliza en su sistema, para predios residenciales medidores de velocidad plásticos o en cuerpo metálico con transmisión mecánica o magnética de acuerdo a las condiciones presentadas por cada fabricante

Rotulado

Los medidores deberán llevar marcados con carácter indeleble los siguientes datos en el cuerpo:

Flecha indicadora de la dirección del flujo en ambos lados del medidor.

Calibre del medidor en mm.

Capacidad nominal en m³/h

Numero de serie

Marca del fabricante

Año de fabricación

Cajas Protectoras

El montaje de estos medidores en tuberías horizontales al nivel del terreno requiere del uso de cajas protectoras. Estas cajas deberán instalarse de manera que se facilite el acceso a la lectura a través de bocas o tapas de inspección.

En todo caso el medidor debe encontrarse protegido con relación a posibles daños por golpes o vibraciones originados en los alrededores de su sitio de instalación.

Almacenamiento

Para su almacenamiento y transporte deberá tenerse en cuenta que se trata de instrumentos de precisión, por lo cual debe tenerse extrema precaución contra golpes o vibraciones excesivas.

Observaciones

En la instalación el medidor no debe ser sometido a esfuerzos indebidos originados en la tubería o en sus accesorios. Además de esto, las tuberías aguas arriba y aguas abajo deben encontrarse adecuadamente ancladas.

ESPECIFICACIONES TÉCNICAS DE CONSTRUCCIÓN DE OBRAS DE ACUEDUCTO Y ALCANTARILLADO



Deberán tomarse adecuadas precauciones para evitar daños al medidor originados en condiciones hidráulicas desfavorables (cavitación, pulsación, golpe de ariete).

El medidor debe encontrarse protegido de los posibles daños ocasionados por la corrosión ambiental externa.

Se usará filtro cuando las instalaciones se hagan en sectores donde existan malas condiciones de las redes de distribución, que por efecto de las averías permitan el ingreso de arenas o partículas extrañas a la red.

El filtro deberá acoplarse después de la válvula de corte, de manera que se pueda suspender el servicio cuando se programe un mantenimiento del filtro.

Presión Estática

Los medidores son diseñados para funcionar a una presión nominal máxima de 16 bares. La presión de ensayo alcanza los 32 bares (según ISO 4064), y la presión de ruptura supera los 50 bares con agua fría o caliente.

Golpe de Ariete

Los medidores resisten mas de 40.000 ciclos de subida rápida de presión de 0 a 16 bares en 0,2 segundos

Nivel de Ruido

En funcionamiento normal, los medidores son totalmente inaudibles

Caudal Accidental

Los medidores son diseñados para resistir durante 10 minutos a 3Qmax sin degradación alguna.

Duración

Los medidores superan los ensayos reglamentarios de la Clase R80 (100 horas a 3.000 l/h y 100.000 ciclos a 1.500 l/h). También cumplen con la futura reglamentación (100 horas a 3.125 l/h y 100.000 ciclos a 2.500 l/h). Además, resisten durante 1.000 a 3.25 l/h sin exceder los errores máximos tolerados (EMT).

7.15. MICROMEDIDORES VOLUMÉTRICOS



Aplicación

Los medidores volumétricos son dispositivos colocados dentro de un conducto cerrado, compuesto por cámaras de volumen conocido y por un mecanismo accionado por el flujo mediante el cual estas cámaras se llenan sucesivamente con agua y luego se vacían. Con base en el conteo del número de los volúmenes que pasan a través de él, el mecanismo indicador totaliza e indica el caudal.

Los medidores volumétricos pueden instalarse en posición vertical, horizontal o inclinada sobre las líneas de tubería, sin perder exactitud o influencia sobre la sensibilidad o el deterioro.

Su uso es recomendable para instalaciones internas de apartamentos o en tuberías que se surtan de tanques elevados, y que necesariamente impliquen un posicionamiento vertical del medidor. Sin embargo, la utilización de estos instrumentos queda limitada a que las condiciones de calidad del agua sean lo suficientemente altas de manera que no exista la presencia de partículas sólidas en suspensión que puedan obstruir el paso del agua dentro del medidor o detener sus mecanismos. El rango de aplicación de estos instrumentos varía desde 15 mm de diámetro nominal hasta 40 mm.

Características Técnicas

Los medidores volumétricos están compuestos por dos cuerpos, el cuerpo de cámara y el cuerpo ventanilla. Ambos se acoplan entre sí herméticamente y son sellados por un anillo "O" de caucho sintético.

En el cuerpo cámara se aloja la cámara de trabajo o cámara motor, compuesta por un pistón oscilante, un filtro o colador y una válvula anti retorno, colocados todos sobre un eje.

En el cuerpo ventanilla está ubicada la unidad de registro en una sección de ventana delgada, y un mando de acoplamiento que transmite el movimiento rotatorio del pistón.

ESPECIFICACIONES TÉCNICAS DE CONSTRUCCIÓN DE OBRAS DE ACUEDUCTO Y ALCANTARILLADO



Este mando se une a su vez con el tren de engranaje del registrador. La unidad de registro es completamente hermética, y está sellada al vacío. Una solución de glicerina en su interior permite la lubricación de sus partes internas además de evitar el empañamiento de la unidad de lectura. La presión hidráulica generada en el interior del medidor presiona la unidad de registro contra la ventanilla eliminando cualquier posibilidad de filtración.

El agua en flujo a través del medidor acciona el pistón en una trayectoria excéntrica alrededor de la cámara motor. Cada revolución representa una cantidad de agua conocida la cual es transportada por la acción rotatoria del pistón a través de un engranaje a la unidad de registro.

Caudales

El rango de caudales está definido por cada fabricante de acuerdo al diámetro nominal del medidor. Deberán ser especificados los siguientes caudales específicos, con base en los cuales se determinará su aplicación.

- Q1 (Caudal mínimo): Caudal al cual es necesario que los valores indicados por el medidor se encuentren dentro de la tolerancia máxima de error permisible.
- Q2 (Caudal de transición): Caudal comprendido entre los caudales mínimo y máximo que divide el intervalo de caudales en dos zonas, la “zona superior” y la “zona inferior”, cada una de ellas caracterizada por un error máximo permisible.
- Q3 (Caudal nominal o permanente): Valor del caudal al cual el medidor debe funcionar de manera satisfactoria bajo condiciones normales de uso, ya sean flujos uniformes o intermitentes.
- Q4 (Caudal máximo o de sobrecarga): Valor del caudal al cual el medidor debe funcionar de manera satisfactoria durante un corto período de tiempo, sin que se deteriore. Su valor es dos veces el valor del caudal nominal.

Errores Máximos Permisibles

El error máximo permisible en la zona inferior desde el caudal mínimo hasta el caudal de transición es de $\pm 5\%$. El error máximo permisible en la zona superior desde el caudal de transición hasta el caudal máximo es de $\pm 2\%$.

Clases Metrológicas

La clase metrológica de un medidor volumétrico está determinada por sus características de precisión. Para un diámetro nominal dado, mientras mas amplio sea el intervalo de caudales bajo el cual el medidor puede registrar consumos dentro de los errores máximos permisibles mejor será su clase.

ESPECIFICACIONES TÉCNICAS DE CONSTRUCCIÓN DE OBRAS DE ACUEDUCTO Y ALCANTARILLADO



Relación	Q ₃ (l/h)	Clase R	Valor caudal (l/h)
Q ₃ /Q ₁ = R	1000	50	Q ₁ = Q ₃ /R
Q ₂ /Q ₁ = 1,6	1600	80	Q ₂ = 1,6*Q ₁
Q ₄ /Q ₃ = 1,25	2500	100	Q ₃ = Q ₄ / 1,25
	4000	160	Q ₄ = 1,25*Q ₃
	6300	200	
Nota 1: El caudal nominal Q ₃ y R son conocidos ya que vienen impresos en el medidor			
Nota 2: Clase R que no se encuentre en esta tabla se relacionara de la misma forma para todos los caudales.			

Criterios de Selección

La selección del medidor volumétrico dependerá principalmente de los siguientes factores:

Posicionamiento de la tubería: Los volumétricos, a diferencia de otro tipo de medidores, pueden instalarse en cualquier posición sin que se afecte su precisión.

Precisión: Los caudales de arranque de los medidores volumétricos son inferiores que los de los medidores de tipo velocidad, haciéndolos menos vulnerables al sub-contaje.

Calidad del agua : No se pueden usar para medir agua con alto contenido de partículas o suciedades, puesto que son susceptibles de obstruirse o detenerse.

Diámetro : Los medidores volumétricos solo están disponibles para diámetros nominales desde 15 mm hasta 40 mm.

La selección del diámetro del medidor dependerá de los consumos proyectados del inmueble o predio objeto de la medición, de acuerdo a los siguientes criterios de admisibilidad :

Gasto instantáneo admisible: Será igual a la capacidad nominal.

Gasto diario admisible en 24 horas: Será de 4 veces la capacidad nominal.

Gasto mensual admisible: será de 50 veces la capacidad nominal

ESPECIFICACIONES TÉCNICAS DE CONSTRUCCIÓN DE OBRAS DE ACUEDUCTO Y ALCANTARILLADO



Material de fabricación

Los materiales empleados para la fabricación de las partes en contacto directo con el agua deben ser resistentes a la corrosión y a la abrasión, no tóxicas ni contaminantes.

Todas las partes componentes de los medidores volumétricos tales como superficies de rozamiento, engranajes, roscas, ejes de transmisión, etc., deben tener un acabado que reduzca el rozamiento y mantenga un funcionamiento preciso del aparato. Las superficies exteriores deben tener buena apariencia.

Las partes móviles del medidor volumétrico deben tener un peso específico tan próximo como sea posible al del agua.

METROAGUA S.A. E.S.P. utiliza en su sistema, para predios residenciales medidores de volumétricos plásticos o en cuerpo metálico con transmisión mecánica o magnética de acuerdo a las condiciones presentadas por cada fabricante

Rotulado

Los medidores deberán llevar marcados con carácter indeleble los siguientes datos en el cuerpo:

Flecha indicadora de la dirección del flujo en ambos lados del medidor.

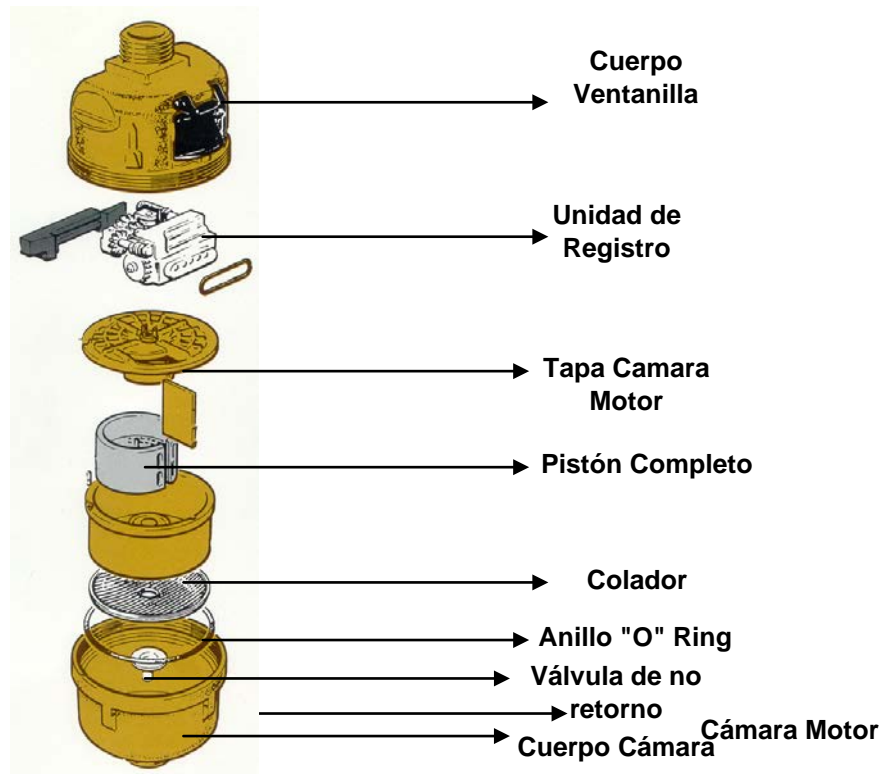
Calibre del medidor en mm.

Capacidad nominal en m³/h

Numero de serie

Marca del fabricante

Año de fabricación



ESPECIFICACIONES TÉCNICAS DE CONSTRUCCIÓN DE OBRAS DE ACUEDUCTO Y ALCANTARILLADO



Cajas Protectoras

El montaje de estos medidores en tuberías horizontales al nivel del terreno requiere del uso de cajas protectoras. Estas cajas deberán instalarse de manera que se facilite el acceso a la lectura a través de bocas o tapas de inspección. Si se trata de tuberías verticales en pared, deberá adecuarse un compartimiento para alojar el medidor.

En todo caso el medidor debe encontrarse protegido con relación a posibles daños por golpes o vibraciones originados en los alrededores de su sitio de instalación.

Almacenamiento

Para su almacenamiento y transporte deberá tenerse en cuenta que se trata de instrumentos de precisión, por lo cual debe tenerse extrema precaución contra golpes o vibraciones excesivas.

Observaciones

En la instalación el medidor no debe ser sometido a esfuerzos indebidos originados en la tubería o en sus accesorios. Además de esto, las tuberías aguas arriba y aguas abajo deben encontrarse adecuadamente ancladas.

Deberán tomarse adecuadas precauciones para evitar daños al medidor originados en condiciones hidráulicas desfavorables (cavitación, pulsación, golpe de ariete).

La normativa que regula a este material es el siguiente:

Medición del flujo en conductos cerrados. Medidores para agua potable fría

NTC 1063-1 Especificaciones

NTC 1063-2 Requisitos para su instalación

NTC 1063-3 Equipos y métodos de ensayo

Presión Estática

Los medidores son diseñados para funcionar a una presión nominal máxima de 16 bares. La presión de ensayo alcanza los 32 bares (según ISO 4064), y la presión de ruptura supera los 55 bares.

Golpe de Ariete

Los medidores resisten mas de 100.000 ciclos de subida rápida de presión de 0 a 16 bares en 0,2 segundos

Nivel de Ruido

El nivel acústico del contador registra un valor medio de 55dBA a 3m³/h.

Caudal Accidental

Los medidores son diseñados para resistir durante 1 hora a 2Qmax sin degradación alguna.

Duración

Los medidores superan los ensayos reglamentarios de la clase R80 y R160.

7.16. MEDIDOR ELECTROMAGNÉTICO PARA AGUA TRATADA



Aplicación

Los macromedidores de flujo por principio electromagnético son dispositivos electrónicos los cuales realizan mediciones en línea del caudal instantáneo y totalizado, proporcionando una indicación local sobre un display y una señal de salida proporcional que puede ser incluida en cualquier sistema de control o automatización.

El rango de aplicación de estos equipos incluye tuberías de cualquier material con diámetros externos desde 2 de hasta 80 pulgadas.

Los fluidos a medir están restringidos por lo estipulado por el decreto 2115 de junio de 2007.

Característica Técnicas

Los macromedidores electromagnéticos de cuerpo entero constan de dos partes esenciales:

ESPECIFICACIONES TÉCNICAS DE CONSTRUCCIÓN DE OBRAS DE ACUEDUCTO Y ALCANTARILLADO



Sensor electromagnético: Es el dispositivo que va colocado en la tubería en forma de flanche y se encarga de calcular la velocidad del fluido a partir de la aplicación de la ley de Faraday, según la cual, un conductor que está inmerso en un campo magnético constante producirá una fuerza electromotriz proporcional a su velocidad.

El sensor genera un campo magnético constante en una sección de la tubería, y aprovecha las características conductoras del agua para generar una fuerza electromotriz medible, la cual es proporcional a la velocidad del fluido.

Transmisor / indicador: Es el dispositivo que se encarga de realizar todos los cálculos necesarios, indicar la medición local y generar las señales para indicación remota o procesos de control, esto además de permitir la configuración general del equipo. A partir del conocimiento la velocidad del fluido y el diámetro conocido de la tubería, es posible calcular el caudal instantáneo.

Los medidores cuyos calibres sean de 50 mm a 250 mm se deben diseñar de tal forma que los mecanismos de transmisión, de multiplicación y de registro puedan retirarse sin necesidad de desconectar el medidor de la tubería.

Caudales

Típicamente el rango de medición es de aplicaciones en las cuales el fluido alcanza velocidades de hasta 10m/s; el rango de caudal para un diámetro específico resulta de la multiplicación de esta velocidad máxima con el diámetro interno de la tubería expresado en metros.

Errores Máximos Permisibles

Los caudalímetros electromagnéticos de cuerpo entero son equipos muy precisos y confiables con precisiones superiores al 2.5% de la escala total, sin embargo el error máximo permisible está ligado directamente a la aplicación.

Criterios de Selección

La selección de un macromedidor electromagnético de cuerpo entero deberá estar orientada por los siguientes conceptos:

Precisión: Se recomienda su uso en aplicaciones donde se requiere precisión y estabilidad en la medida no mayor al 1%.

Velocidad del fluido: se recomienda su uso en fluidos con altas velocidades.

Exposición al ambiente: En muchos casos es probable que la unidad sensora esté expuesta a ambientes con polvo y humedad, bajo estas condiciones es recomendable la selección de grado de protección IP68.

Los macromedidores electromagnéticos de cuerpo entero se instalan flanchados a la tubería, es decir el macromedidor como tal es parte de la conducción, por lo que debe

ESPECIFICACIONES TÉCNICAS DE CONSTRUCCIÓN DE OBRAS DE ACUEDUCTO Y ALCANTARILLADO



tener el mismo diámetro de la tubería en que se va a instalar, a su vez debe cumplir con la norma técnica colombiana establecida en la NTC1063-2 de 2007

Material de fabricación

Este tipo de dispositivos pueden ser obtenidos en una gran diversidad de materiales, generalmente dependiendo del tipo de equipo y el proveedor; también, en un mismo equipo, se encuentra diversidad según el grado de protección a agentes externos. Ejemplo: IP67, IP68 y a prueba de explosión.

Rotulado

Generalmente se especifica la dirección del flujo.

Cajas Protectoras

El montaje de estos equipos en tuberías subterráneas requiere de la construcción de una caja tipo arqueta, preferiblemente con impermeabilización y boca de inspección.

Almacenamiento

Por ser equipos electrónicos requieren un manejo cuidadoso en las labores de almacenaje; deberán ser colocados en sitios secos a temperaturas ambientes.

Salidas y comunicación

Se recomienda que tenga la posibilidad de interacción con otras aplicaciones con salidas pasivas, integrado con protocolo MODBUS RTU como interfaz serie RS232 y RS 485.

Alimentación

Batería interna o externa, 12-24 V AC/DC o 115-230 V AC

Electrodos del sensor

Acero inoxidable

ESPECIFICACIONES TÉCNICAS DE CONSTRUCCIÓN DE OBRAS DE ACUEDUCTO Y ALCANTARILLADO



CAPÍTULO 8. NORMAS DE SEGURIDAD E HIGIENE

8.1. MARCO NORMATIVO

De acuerdo a lo dispuesto en el Artículo 348 del Código Sustantivo del Trabajo, todo patrono o empleador estará obligado a suministrar y acondicionar locales y equipos de trabajo que garanticen la seguridad y salud de los trabajadores.

Dentro de este marco, encontramos por una parte la obligación del empleador de suministrar la ropa y elementos especiales de trabajo a aquellos trabajadores que los requieran de acuerdo a la actividad que ejecuten y por otra la obligación de los trabajadores de utilizarlos como mecanismos de protección contra los diversos riesgos a que están expuestos.

Es esta pues, una obligación patronal imperativa que corresponde a la esencia tutelar del derecho al trabajo consagrado en la Constitución Política Colombiana y que constituye el mínimo de protección razonable y exigible por parte de un empleador independientemente de su capacidad técnica y financiera.

Por lo anterior la Entidad Contratante establece la siguiente normatividad, la cual será de obligatorio cumplimiento.

8.2. EQUIPOS, ELEMENTOS Y MEDIDAS DE PROTECCIÓN

Personal

8.2.1.1 Características de la dotación para el personal de obras civiles

Uniforme

Durante la ejecución de los trabajos, el trabajador del Contratista debe obligatoriamente utilizar la ropa de trabajo compuesta por:

Pantalón confeccionado en tela dril de Fabricato, Coltejer o similar en color Kaki, el cual debe poseer una composición de 100 % algodón, marcado con el logotipo de la Empresa Contratista en la pierna izquierda.

Camisa manga larga en tela dril de Fabricato, Coltejer o similar en color Kaki, la cual debe poseer una composición de 100 % algodón, marcada con el logotipo de la Empresa Contratista en la parte delantera, sobre el bolsillo izquierdo de esta, así como también en el espaldar.

Los trabajadores de Obras Civiles expuestos a condiciones húmedas deben dotarse además de pantalonetas largas marcadas en la pierna izquierda y camisetitas marcadas en

ESPECIFICACIONES TÉCNICAS DE CONSTRUCCIÓN DE OBRAS DE ACUEDUCTO Y ALCANTARILLADO



la parte izquierda del frente y en el espaldar. La pantaloneta y camiseta deben ser confeccionados en poliéster color Kaki.

Los trabajadores que laboran en presencia de aguas negras deben dotarse también de overol para fontanero.

Cascos

En el sitio de trabajo es de obligatorio cumplimiento el uso de casco de seguridad, por parte de todo el personal del contratista.

Dicho casco debe cumplir la Norma Icontec 1523, marca Arseg o similar, con las siguientes características:

Tipo 1, el cual está compuesto por:

Casquete (El cual cubre el cráneo)

Tafilete (arnés) de seis (6) apoyos.

Visera

Fabricado en polipropileno.

Cordón anticontusión.

Graduación de altura.

Cumplir con la Clase específica dependiendo del tipo de trabajo a realizar:

Clase A: Protege contra impactos moderados o leves, penetración de agua y salpicaduras ígneas o químicas y riesgos eléctricos limitados.

Clase B: Protege contra impactos, penetración de agua y salpicaduras ígneas o químicas y alta tensión.

Clase C: Protege contra impactos, penetración de agua, salpicaduras ígneas o químicas, pero no protege contra riesgos eléctricos.

Dependiendo del cargo desarrollado por el personal de la obra, el color del casco será:

Blanco = Ingeniero.

Amarillo = Maestro u Oficial.

Naranja = Obrero.

Calzado

Es obligatorio el uso de Calzados especiales para laborar en la obra. Dependiendo del tipo de trabajo el zapato a utilizar es:

Para condiciones normales: Se debe dotar al trabajador de Calzado de seguridad de mediabota de cuero el cual debe cumplir la Norma Icontec 2396, dicho calzado debe proteger el pie de los esfuerzos por agentes externos de tipo mecánico y químico, así como también debe contener plantilla de seguridad que proteja al pie de la acción de objetos punzantes.

ESPECIFICACIONES TÉCNICAS DE CONSTRUCCIÓN DE OBRAS DE ACUEDUCTO Y ALCANTARILLADO



Para trabajos bajo agua o para fundida de concreto: El trabajador debe disponer de botas pantaneras caña alta, las cuales deben cumplir la Norma Icontec 1741, referente a botas de caucho para uso industrial.

Para los trabajos en los cuales se manipula carga pesada, los trabajadores que manipulan hierro, los perfiladores de pavimentos, compresoristas y los operadores de martillos neumáticos: Debe suministrarse al trabajador Botas de seguridad con puntera de acero reforzada y entresuela, caña alta. Las Botas debe cumplir la Norma Icontec 2257 la cual hace referencia a la puntera protectora y entresuela para calzado de seguridad.

Guantes

Es obligatorio el uso de guantes de trabajo para todas las áreas que impliquen peligro de lesiones en las manos, tales como los trabajos en los cuales se manipulan cargas pesadas, herreros, perfiladores de pavimento y operadores de martillo neumático.

El guante a utilizar es el tipo Ingeniero reforzado en baqueta, que cumpla la norma Icontec 2190.

Los trabajadores que desempeñen funciones de compresoristas deben dotarse de guantes largos en baqueta con recubrimiento térmico.

Aquellos trabajadores expuestos a trabajos en presencia de aguas servidas es obligación dotarlos de guantes de caucho largo calibre 60, los cuales deben cumplir la Norma Icontec 1726.

Protector Visual

Para los casos en los cuales el trabajador tiene el riesgo de sufrir accidentes en la vista, debe suministrársele gafas de seguridad transparentes, claras. Es de uso obligatorio estas gafas para los trabajadores dedicados a cortar pavimento, demoliciones en general o cualquier otra actividad que genere esquirlas.

Las gafas de seguridad deben cumplir la Norma Icontec 1825, con las siguientes características:

Livianas.

Resistentes a ralladuras y salpicaduras.

No deben ser revestidas en metal, ni contener partes metálicas.

Poseer ventilación.

Elaboradas en material plástico.

Y las siguientes funciones:

Protección contra impactos.

Protección contra radiaciones ópticas.

Protección contra salpicaduras de metal fundido.

Protección contra polvos y gases o gotas de líquidos.

ESPECIFICACIONES TÉCNICAS DE CONSTRUCCIÓN DE OBRAS DE ACUEDUCTO Y ALCANTARILLADO



Los cortadores de tubo con pulidora deben dotarse de caretas para esmerilar marca Arseg Ref. 9-014 o similar.

Protectores Auditivos

Si el lugar de trabajo o el equipo con el cual se encuentra laborando el personal del contratista genera ruidos de elevada intensidad, deben utilizarse amortiguadores antiruido o protector auditivo. Los cuales deben cumplir la norma Icontec 2950.

Dependiendo de la intensidad del ruido, el tipo de protector a utilizar es:

Para ruido de baja intensidad o menor a 75 decibeles: Protector Auditivo tipo tapón referencia North confit o similar.

Para ruido de elevada intensidad o mayor a 75 decibeles: Protector Antiruido tipo copa referencia Arseg o similar, acompañado del protector auditivo tipo tapón. Los trabajadores tales como compresoristas, operadores de vibrocompactadores, retromartillo, bobcat y cortadoras de pavimento deben suministrárseles obligatoriamente los dos tipos de protectores auditivos.

Protectores Respiratorios

En los lugares de trabajo en los cuales exista polvo, humo, gases o vapores, será obligatorio que el contratista dote a su personal de mascarillas con filtro, adecuadas al tipo de contaminante. Los protectores respiratorios deben cumplir con el Capítulo Número 3 de la Norma Icontec 1733 y para su selección la Norma Icontec 3851, así como la Norma Icontec 3852 para protectores respiratorios contra partículas. Los respiradores o mascarillas a utilizar son:

Para trabajadores expuestos al humo, gases, vapores o polvo: Respirador contra polvo marca Arseg o similar Ref. 9-018-2 Doble o similar. Los filtros de este respirador deben ser cambiados luego de cumplir su tiempo de durabilidad.

Para trabajadores expuestos a condiciones más severas, tales como inspección de manholes, alcantarillados, tanques, etc.: Respirador con filtro (doble) para gases y vapores. Los filtros de este respirador deben ser cambiados luego de cumplir su tiempo de durabilidad.

Cinturones

Para los casos en los cuales el trabajador deba manipular cargas de peso excesivo, debe el contratista dotarlo de cinturones de seguridad pectoral para levantamiento de peso o cinturón ergonómico Ref. 9-071 marca Arseg o similar.

A los trabajadores que laboran en alturas debe suministrársele obligatoriamente cinturones tipo liniero con eslinga, para tal fin los cinturones de seguridad deben cumplir con la Norma Icontec 2021, la cual se refiere a un cinturón con una banda simple o con

ESPECIFICACIONES TÉCNICAS DE CONSTRUCCIÓN DE OBRAS DE ACUEDUCTO Y ALCANTARILLADO



accesorios para asegurar alrededor de la cintura, con una eslinga para sostener y frenar el cuerpo del usuario en trabajos con riesgo de caída.

Si la exigencia del protector para alturas es mayor debido al tipo de trabajo, debe cumplir la Norma Icontec 2037, la cual se refiere a Arnesees pectorales aquellos utilizados alrededor de la caja torácica y hombros para proteger de caídas, Arnesees Corporales los cuales sujetan muslos, glúteos y hombros para así suspender y recuperar más fácilmente y Arnesees de Suspensión los cuales se encuentran alrededor de la cintura, glúteos, muslos y aseguran el cuerpo.

Protectores Pectorales

Aquellos trabajadores que por motivos inherentes a su trabajo pueden sufrir accidentes en los cuales se vea comprometida la parte pectoral de su cuerpo, tales como torneros, cortadores de tubería, compresoristas, etc., debe dotarse de pecheras en carnaza.

8.2.1.2 Características de la dotación para el personal de trabajos electromecánicos

Uniforme

Durante la ejecución de las labores, el trabajador dedicado a realizar trabajos en el área electromecánica, el Contratista debe suministrarle la siguiente ropa de trabajo:

Pantalón confeccionado en tela dril de Fabricato, Coltejer o similar en color Azul Turquí, el cual debe poseer una composición de 100 % algodón, marcado con el logotipo de la Empresa Contratista en la pierna izquierda.

Camisa manga larga en tela dril de Fabricato, Coltejer o similar en color Azul Turquí, la cual debe poseer una composición de 100 % algodón, marcada con el logotipo de la Empresa Contratista en la parte delantera, sobre el bolsillo izquierdo de esta así como también en el espaldar.

Cascos

En el sitio de trabajo es de obligatorio cumplimiento el uso de casco de seguridad, por parte de todo el personal del contratista.

Dicho casco debe cumplir la Norma Icontec 1523, marca Arseg o similar, con las siguientes características:

Tipo 1, el cual está compuesto por:

Casquete (El cual cubre el cráneo)

Tafilete (arnés) de seis (6) apoyos.

Visera

Fabricado en polipropileno.

Cordón anticontusión.

ESPECIFICACIONES TÉCNICAS DE CONSTRUCCIÓN DE OBRAS DE ACUEDUCTO Y ALCANTARILLADO



Graduación de altura.

Cumplir con la Clase, dependiendo del tipo de riesgo eléctrico a exponerse el trabajador:

Clase A: Protege contra impactos moderados o leves, penetración de agua y salpicaduras ígneas o químicas y riesgos eléctricos limitados.

Clase B: Protege contra impactos, penetración de agua y salpicaduras ígneas o químicas y alta tensión.

Dependiendo del cargo desarrollado por el personal de la obra, el color del casco será:

Blanco = Ingeniero.

Amarillo = Supervisor

Naranja = Obrero.

Para los trabajadores dedicados al área mecánica los cascos deben ser obligatoriamente resistentes a golpes y los cascos para trabajadores del área eléctrica dieléctricos.

Calzado

Al personal que labore en trabajos eléctricos debe el contratista dotarlo con Zapatos dieléctricos.

De ser necesario suministrar aislamiento adicional para entrar en contacto con 1000 V o más, se debe proveer al trabajador de protectores para calzado que cumplan con la Norma Icontec 2835.

Al personal que labore en trabajos mecánicos, los cuales manejen cargas pesadas debe suministrársele botas de seguridad con puntera de acero reforzada y entresuela, caña alta. Las botas deben cumplir la Norma Icontec 2257 la cual hace referencia a la puntera protectora y entresuela para calzado de seguridad.

Guantes

Es obligatorio el uso de guantes tipo soldador para el personal del contratista que labore en trabajos mecánicos; es igualmente obligatorio dotar al personal de guantes que proporcionen un aislamiento mínimo a 1000 V y cumplir con la Norma Icontec 2219 referente a guantes aislantes de electricidad, para proteger contra choques eléctricos directos.

Protector Visual

Es de estricto cumplimiento dotar al personal del Contratista dedicado a labores electromecánicas de careta para soldar. Esta puede ser fabricada en material termoplástico o en fibra de Vidrio cumpliendo con la Norma Icontec 3610 y disponer de portavidrio fijo o levantara el cual debe cumplir con la Norma Icontec 1836.

Protectores Auditivos

ESPECIFICACIONES TÉCNICAS DE CONSTRUCCIÓN DE OBRAS DE ACUEDUCTO Y ALCANTARILLADO



Si el lugar de trabajo o el equipo con el cual se encuentra laborando el personal del contratista genera ruidos de elevada intensidad, deben utilizarse amortiguadores antiruido o protector auditivo. Los cuales cumplirán la norma Icontec 2950.

Dependiendo de la intensidad del ruido, el tipo de protector a utilizar es:

Para ruido de baja intensidad o menor a 75 decibeles: Protector Auditivo tipo tapón referencia North confit o similar.

Para ruido de elevada intensidad o mayor a 75 decibeles: Protector Antiruido tipo copa referencia Arseg o similar, acompañado del protector auditivo tipo tapón.

Protectores Respiratorios

En los lugares de trabajo en los cuales exista polvo, humo, gases, vapores, será obligatorio que el contratista dote a su personal de mascarillas con filtro, adecuadas al tipo de contaminante. Los protectores respiratorios deben cumplir con el Capítulo Número 3 de la Norma Icontec 1733 y para su selección la Norma Icontec 3851, así como la Norma Icontec 3852 para protectores respiratorios contra partículas. Los respiradores o mascarillas a utilizar son:

Para trabajadores expuestos al humo, gases, vapores o polvo: Respirador contra polvo marca Arseg o similar Ref. 9-018-2 Doble o similar. Los filtros de este respirador deben ser cambiados luego de cumplir su tiempo de durabilidad.

Para trabajadores expuestos a condiciones más severas, respirador con filtro (doble) para gases y vapores. Los filtros de este respirador deben ser cambiados luego de cumplir su tiempo de durabilidad.

Protectores

Al personal del contratista que labore en trabajos de soldadura debe dotarse de:

Pecheras en carnaza.

Polainas.

Rodilleras.

Cinturones

Para los casos en los cuales el trabajador deba manipular cargas de peso excesivo debe el contratista dotarlo de cinturones de seguridad pectoral para levantamiento de peso o cinturón ergonómico Ref. 9-071 marca Arseg o similar.

A los trabajadores que laboren en alturas debe suministrárseles obligatoriamente cinturones tipo liniero con eslinga, para tal fin los cinturones de seguridad deben cumplir con la Norma Icontec 2021 la cual se refiere a un cinturón con accesorios portaherramientas para asegurar alrededor de la cintura con una eslinga para sostener y frenar el cuerpo del usuario en trabajos con riesgo de caída.

ESPECIFICACIONES TÉCNICAS DE CONSTRUCCIÓN DE OBRAS DE ACUEDUCTO Y ALCANTARILLADO



Si la exigencia del protector para alturas es mayor debido al trabajo se debe cumplir con la Norma Icontec 2037 referente a Arnesees pectorales (aquellos utilizados alrededor de la caja torácica y hombros para proteger de caídas, Arnesees Corporales los cuales sujetan muslos, glúteos y hombros para así suspender más fácilmente y recuperar y Arnesees de Suspensión los cuales se encuentran alrededor de la cintura, glúteos, muslos y aseguran el cuerpo.

Generales para la obra

Con el fin de que el personal del contratista, de la Interventoría, así como personal externo tenga las condiciones mínimas de seguridad cuando transite en o cerca a la obra, el contratista debe disponer en esta:

Señalización en los puntos de peligro (pozos, zanjas, zonas de acción de maquinaria, etc.). La señalización debe cumplir con la Norma Icontec 1461 referente a colores y señales de seguridad

Señalización en las limitaciones de altura o carga máxima.

Comprobar si existen líneas eléctricas aéreas que crucen la zona de trabajo.

Utilizar señalización personal en caso de trabajos en horarios nocturnos.

Los obstáculos difícilmente perceptibles deben rodearse con objetos visibles.

Los operarios no pueden considerar su trabajo terminado hasta que las herramientas y medios empleados, restos de equipos y materiales utilizados, estén recogidos de forma limpia y ordenada en su lugar.

Nunca obstruir las vías de paso con herramientas, medios de trabajo, materiales, suministros y otros equipos

Eliminar inmediatamente todo clavo o ángulo sobresaliente de una tabla o similar.

Mantener una ventilación eficiente, natural o artificial en las zonas de trabajo y especialmente en los lugares cerrados donde se produzcan gases o vapores tóxicos.

No deben ser retiradas las señalizaciones colectivas, tales como barandas, escaleras, plataformas de trabajo, etc. sin previa autorización y con el compromiso de reponer esta una vez terminada la actividad por la cual fue retirada.

Ningún material inflamable debe ser puesto a secar sobre superficies calientes.

Las basuras, desperdicios y virutas deben ser almacenados en recipientes previstos para tales funciones.

En los vestuarios o armarios no deben ser guardados trapos o ropas impregnadas de material combustible.

Los uniformes de trabajo suministrados a los trabajadores deben ser de su respectiva talla y no holgados con el fin de evitar que estos sean atrapados por maquinarias.

Conocer previamente el plan de trabajo de cada día con el fin de detectar las labores que constituyen riesgo, tales como zanjas abiertas, tendido de cables, etc.

Realizar buen mantenimiento de la zona de trabajo.

En zonas de polvo o altas temperaturas regar frecuentemente esta.

Verificar que los equipos de señalización y para emergencias se encuentren disponibles en la obra.

ESPECIFICACIONES TÉCNICAS DE CONSTRUCCIÓN DE OBRAS DE ACUEDUCTO Y ALCANTARILLADO



Informar previamente a los operadores de retroexcavadoras sobre la ubicación de tuberías o sistemas subterráneos y una vez sean localizadas estas realizar el trabajo a mano.

Los trabajadores que laboren con picos y palas dentro de las zanjas deben estar separados por una distancia mayor a dos (2) metros.

Cuando sea necesario interrumpir el paso de peatones por las aceras debe obligatoriamente colocar señalización y las debidas protecciones para la circulación.

La madera utilizada para construir los puentes peatonales debe encontrarse libre de clavos, nudos y astillas.

El entablado del piso debe ser paralelo al movimiento peatonal y estar firmemente afianzado.

Las pasarelas elevadas deben estar provistas escalones o rampas si la diferencia de altura es mayor a 2.5 metros. Si la pendiente es fuerte se deben acondicionar travesaños clavados de tramo en tramo.

Las tuberías, mangueras, líneas eléctricas, etc., que atraviesen las aceras o pasadizos deben cubrirse con canales invertidos de bordes achaflanados.

Cuando vehículos u otros equipos móviles deban cruzar las aceras o transitar hacia vías públicas se debe asignar una persona para dirigir el tráfico. No deben transitar vehículos y peatones simultáneamente por zonas de riesgo.

Los trabajadores a cargo de la labor de desentibamiento deberán usar casco, botas, protector visual y respiratorio.

El relleno de las excavaciones no debe iniciarse si hay personal dentro de ellas.

El contratista debe disponer en de un personal administrativo con permanencia en obra, con conocimiento de primeros auxilios

El Contratista debe suministrar a la Interventoría el Plan de Contingencia en caso de accidentes leves (primeros auxilios) y lesiones mayores que requieran atención especializada.

Disponer de Equipo contra incendio.

Si la obra implica trabajo en alturas disponer de mallas de seguridad, las cuales deben cumplir con la Norma Icontec 2095, cuyo objeto es dar protección contra lesione en caso de accidentes.

8.3. HIGIENE

Primeros Auxilios

Con el fin de prestar los primeros auxilios al personal que durante la realización de los trabajos sufra accidentes, debe encontrarse en el campamento del contratista un equipo de primeros auxilios compuesto por:

Botiquín de primeros auxilios, dotado con los elementos básicos y en las cantidades necesarias para el personal de la obra. El contratista debe inspeccionarlo periódicamente con el fin de revisar si toda la dotación se encuentra completa y de no ser así reponerla.

Camilla.

Equipo de Oxigeno manual o Ambú.

Directorio de las clínicas, hospitales, ISS, bomberos, etc.

ESPECIFICACIONES TÉCNICAS DE CONSTRUCCIÓN DE OBRAS DE ACUEDUCTO Y ALCANTARILLADO



En el caso de que el accidente ocurrido sea grave con resultado de lesiones personales, debe avisarse rápidamente al centro asistencial más cercano.

De no poder trasladar al accidentado, mientras llegan los servicios asistenciales al lugar del accidente se debe:

Actuar rápidamente, pero con serenidad.

Apartar las personas no necesarias del lugar del accidente.

Atender primero al herido con daños más severos.

Tratar ante todo la hemorragia y la asfixia.

Si las causas originarias del accidente persisten (fuego, agua, etc.) tomar las medidas para evitar la propagación de estas.

Las personas que hayan perdido el conocimiento deben ser acostadas con la cabeza al mismo nivel del cuerpo.

Si la cara está congestionada debe levantarse la cabeza.

Si se presentan vómitos poner de lado la cabeza.

Abrigar al lesionado y aflojar vestidos para evitar que estos opriman.

Manejar al herido con precaución y moverlo lo menos posible.

De haber sospecha de lesiones en la médula espinal del accidentado, no moverlo de su posición hasta que llegue al lugar del accidente personal calificado. Si el traslado es imprescindible se hará manteniendo la horizontalidad del accidentado.

Cuando la ropa cubra parte del cuerpo donde se sospeche que hay lesión debe eliminarse la prenda cortando o rasgándola. En quemaduras cuando la ropa está pegada a la piel es preferible no tocarla.

No administrar bebida alguna a una persona inconsciente.

Sanitarios / Baños

En un lugar de la obra, cerca del campamento del contratista se debe disponer de baños para el personal que labora en la obra.

El contratista debe inspeccionar el área de servicios con el fin de que se encuentre limpia en todo momento, evitando así los malos olores en zonas aledañas a este.

Estos baños deben disponer de duchas con el fin de que el personal que labora en la obra pueda ducharse al finalizar la jornada de trabajo.

Comedores

Con el fin de que los trabajadores que laboran en la obra tengan un lugar en el cual recibir sus alimentos, debe disponerse de un sitio localizado cerca del campamento del contratista, el cual debe tener capacidad para albergar al personal. Y disponer en las cantidades necesarias de mesas, sillas, cubiertos, etc.

Se prohíbe la ocupación de zonas aledañas a las obras, después de las comidas.

ESPECIFICACIONES TÉCNICAS DE CONSTRUCCIÓN DE OBRAS DE ACUEDUCTO Y ALCANTARILLADO



Debe prestarse especial cuidado a la limpieza y desinfección de los comedores.

Vestuarios

El Contratista debe disponer también de un lugar para que los trabajadores aseguren sus implementos personales y realizar el cambio de ropa al ingresar y salir de la obra. Para tal fin debe dotarse a cada trabajador de dos taquillas, una destinada para la ropa de trabajo y otra para su ropa personal, con el fin así de evitar contactos entre ambos tipos de prendas.

8.4. MARCO LEGAL Y FORMA DE PAGO

Antes de empezar los trabajos, el contratista debe disponer de la siguiente dotación para la respectiva inspección del Director de Interventoría de la Obra:

Uniforme del personal (el cual incluye vestido, calzado, casco, protector visual, auditivo y respiratorio, cinturones, guantes y protectores corporales).

Comedor.

Baños.

Botiquín.

Camilla.

Equipo de Oxígeno manual (Ambú)

Vestuarios.

Plan de contingencia.

El Director de Interventoría de la Obra o su representante tienen la facultad de solicitar el retiro del personal del contratista que no cumpla con los elementos de seguridad personal, durante el desarrollo de la obra.

El costo de la dotación y equipos de seguridad deberán ser incluidos en el cuadro de análisis del valor de la Administración.

El ofertante deberá incluir dentro de la propuesta el documento correspondiente al plan de contingencia.

En caso de incumplimiento del Contratista a cualquiera de las disposiciones sobre seguridad industrial, señalización o higiene consagradas en el presente capítulo, dará lugar a la paralización de las obras por parte de la Interventoría, para lo cual bastará comunicación escrita o aviso escrito que en tal sentido dirija el Interventor de la obra al Contratista y a la imposición de multas sucesivas por cada día de incumplimiento sin que por ello se extinga la obligación principal, equivalente al 0.1 % del Valor del Contrato, la cual se descontará del valor de las sumas adeudadas al contratista sin necesidad de intervención judicial o judicialmente si tales saldos no fueren suficientes. La sanción será notificada al Registro Único de Proponentes de la Cámara de Comercio.

ESPECIFICACIONES TÉCNICAS DE CONSTRUCCIÓN DE OBRAS DE ACUEDUCTO Y ALCANTARILLADO



La paralización de la Obra en la forma y por las causas descritas, no generará gastos de administración adicionales por permanencia en obra o lucro cesante a cargo de la Entidad Contratante.

Sin perjuicio de hacer efectiva la garantía de cumplimiento la Entidad Contratante podrá cobrar las multas para lo cual bastará la comunicación escrita del Representante Legal.