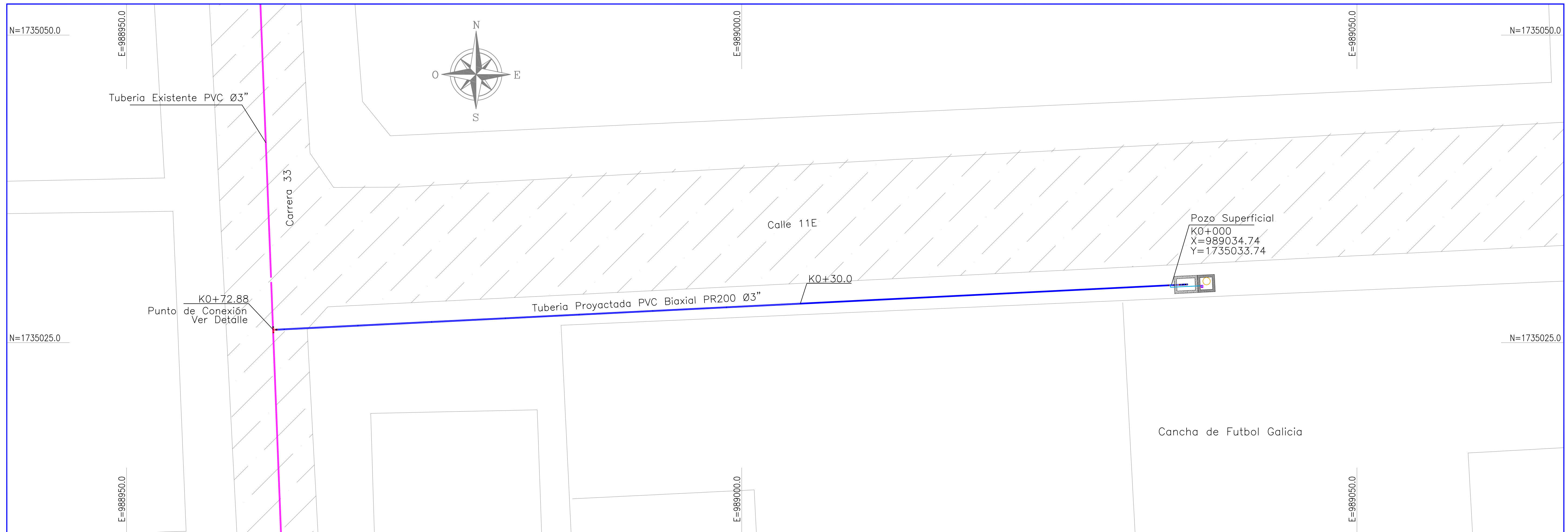


LOCALIZACIÓN GENERAL



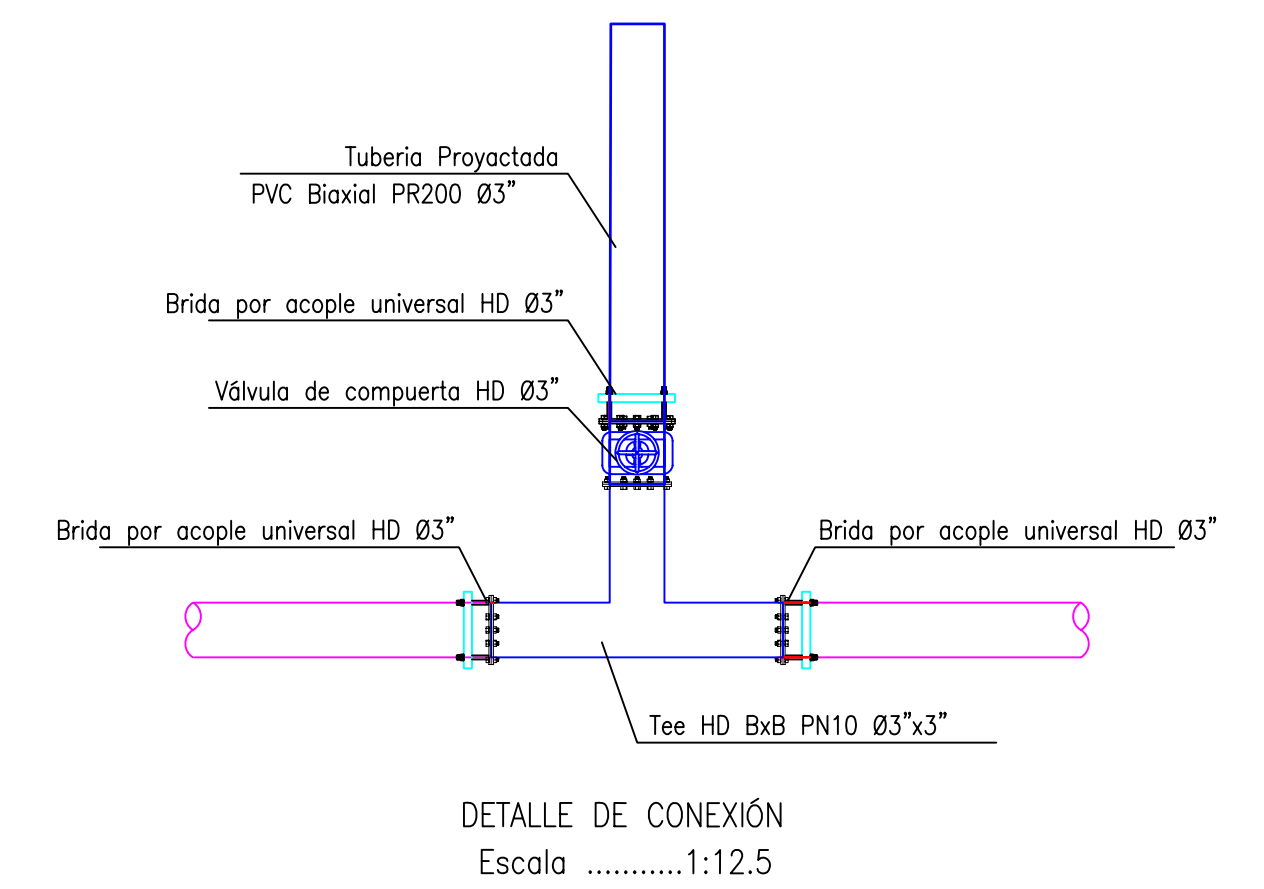
VISTA EN PLANTA POZO SUPERFICIAL GALICIA

Escala 1:200

- NOTAS**
- Todas las distancias en metros, a menos que se indique lo contrario.
  - Tubería a emplear: PVC BIAxIAL PR 200 Ø 6" (150mm) U.M.
  - Concreto para atraques mínimo 2500 psi reforzado con acero de 60000 psi.
  - El refuerzo a emplear es acero de 1/2@15cm.
  - Los accesorios bridados son norma ISO PN10.
  - Los Accesorios en la tubería de Impulsión son en HD Junta Hidráulica PVC.
  - Los detalles de las cajas para válvulas deben construirse de acuerdo al ítem 3.7.1.22 de las especificaciones técnicas de METROAGUA S.A. E.S.P.
  - Verificar en campo ubicación y diámetros de tuberías existentes.

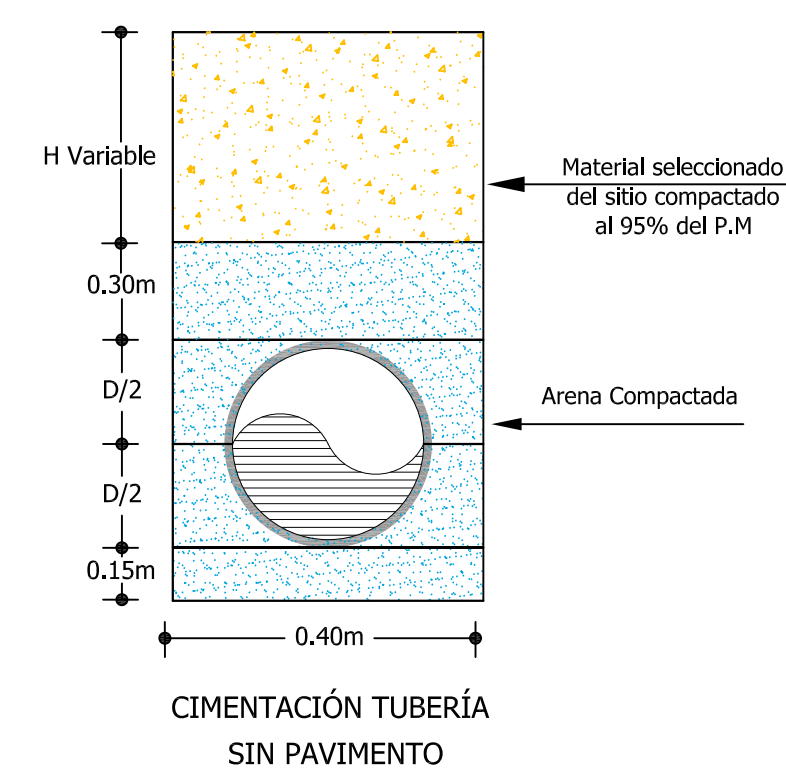
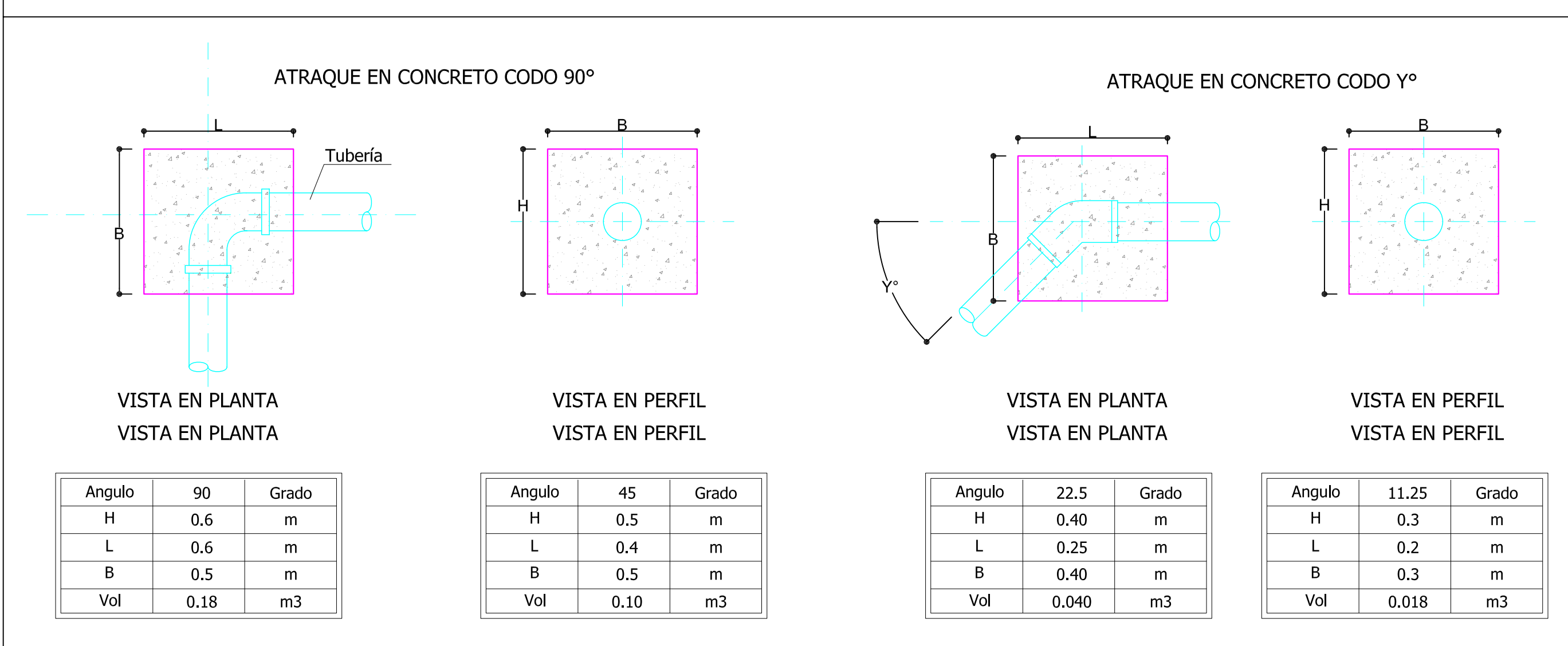
COORDENADA POZO SUPERFICIAL GALICIA	
ESTE	NORTE
989034.74	1735033.74

- CONVENCIONES**
- Tubería Existente PVC Ø 3"
  - Tubería PVC BIAxIAL PR 200 Ø 3" proyectada
  - Tubería de Gas Natural
  - Arbol
  - Vía Pavimentada
  - Poste
  - Caja pozo profundo
  - Abscisado

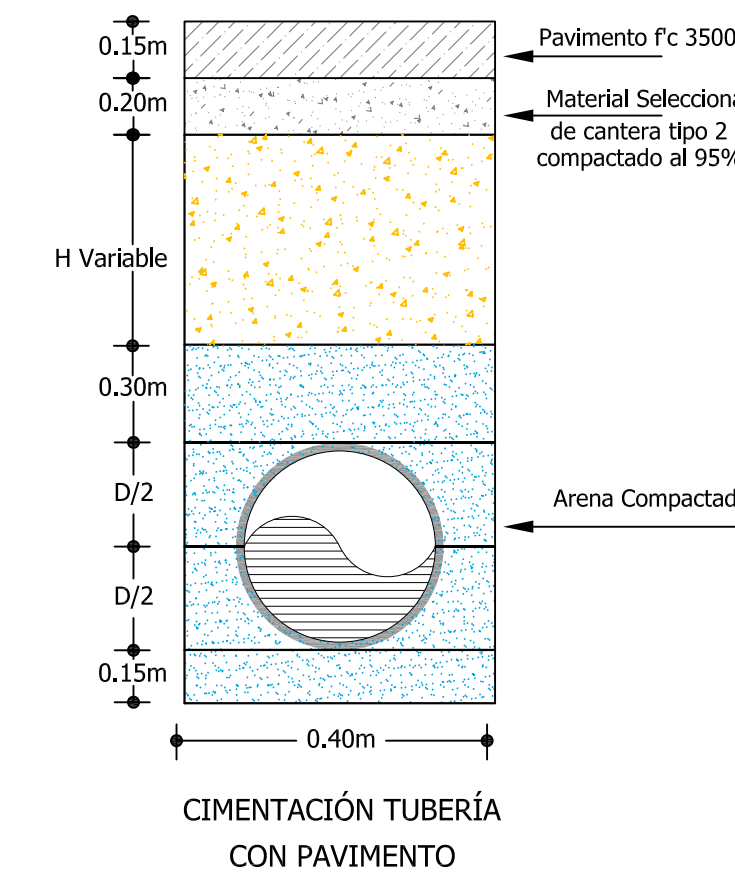


DETALLE DE CONEXIÓN  
Escala .....1:12.5

**ANCLAJE PARA CODO HD J.H. PVC PN 10**



CIMENTACIÓN TUBERÍA SIN PAVIMENTO



CIMENTACIÓN TUBERÍA CON PAVIMENTO

DATOS DE EXCAVACIÓN	
Diámetro	Ancho
3"	0.40

**METROAGUA S.A. E.S.P.**  
Dirección de Planeación e Ingeniería

Plano Informativo

Plano de Diseño

Plano Constructivo

Copia Controlada

Copia No Controlada

Firma Profesional Responsable

M.P. No.

Fecha

METROAGUA S.A. E.S.P. se reserva los derechos de propiedad intelectual sobre esta obra. Ley 23 de 1982.

REVISIÓN N°	FECHA REV.	REVISOR PNL	REVISOR COMENTARIOS	DISEÑO ING.:	Ing. GILMA ESCOBAR RUIZ Mat. 08202126400 Ad.	REVISOR:	Ing. ADOLFO BERNAL DÍAZ GRANADOS Mat. 2520281573 CND	ESCALA:	INDICADAS	ARCHIVO DWG: C.1	POZO SUPERFICIAL GALICIA.DWG	LOCALIZACIÓN:	SANTA MARTA D.T.C.H.	EMPRESA:		PROYECTO:	CONSTRUCCIÓN DE 2 POZOS PROFUNDOS Y 7 POZOS DE POCA PROFUNDIDAD INCLUYENDO SU INTERCONEXIÓN AL SISTEMA DE ACUEDUCTO EN SITIOS VARIOS EN SANTA MARTA D.T.C.H.
00	NOV - 2014	A.B.D.G.	ARCHIVO DE CREACIÓN	LEV. TOP.:	METROAGUA S.A. E.S.P.	APROBADO:	Ing. ADOLFO BERNAL DÍAZ GRANADOS Mat. 2520281573 CND	ESCALA DE PLOTEO:	1 - 1	FECHA:	NOVIEMBRE 2014	CODIGO DE PROYECTO:	N.A.	CARTERA TOPOGRAFICA:	N.A.	CONTIENE:	PLANTA Y DETALLES LÍNEA DE IMPULSIÓN POZO SUPERFICIAL GALICIA
				DRUJO:	GIOVANI PINTO MENDEZ			TAMAÑO PAPEL				PLANO N°:					6-11