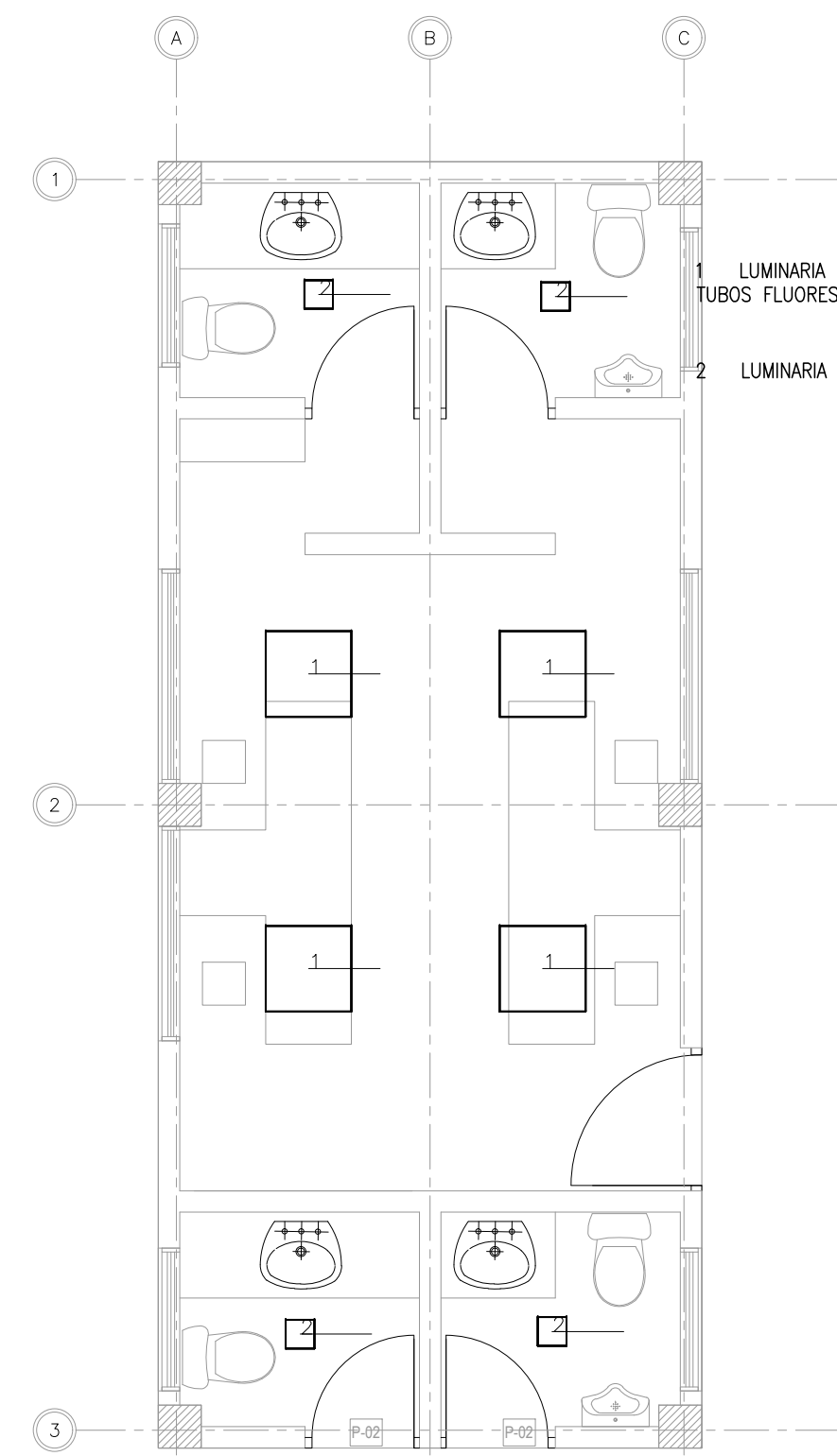
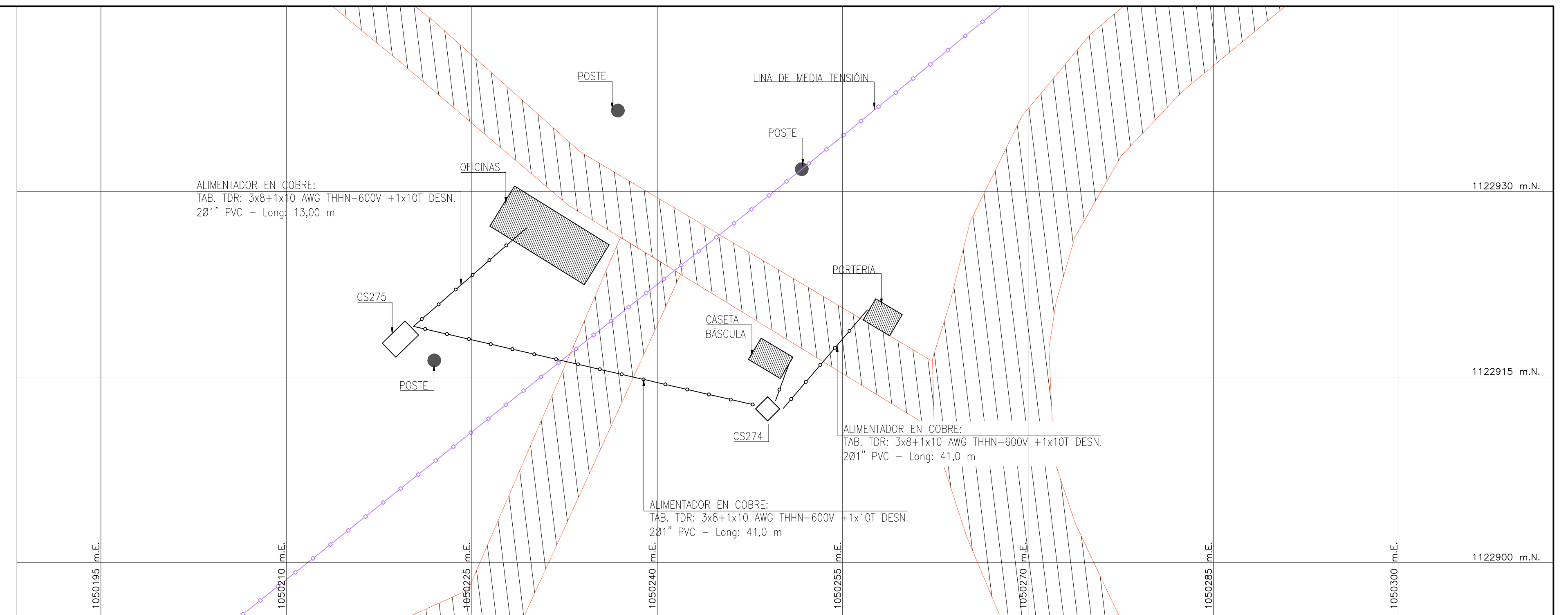


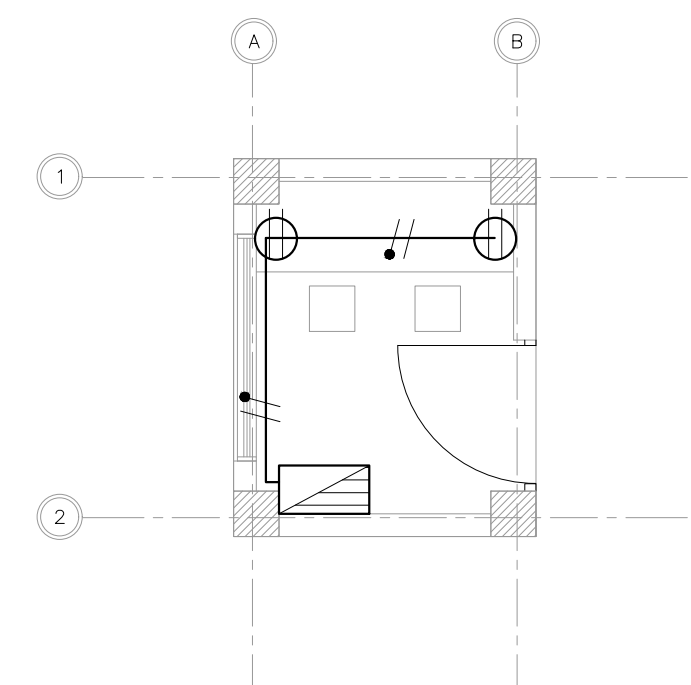
RED ELECTRICA – OFICINA  
FUERZA  
ESCALA 1:50



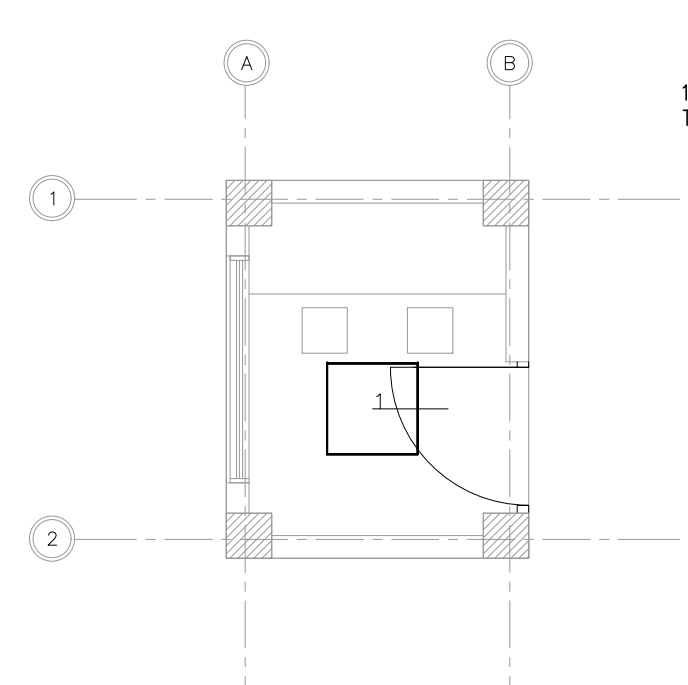
RED ELECTRICA – OFICINA  
ILUMINACIÓN  
ESCALA 1:50



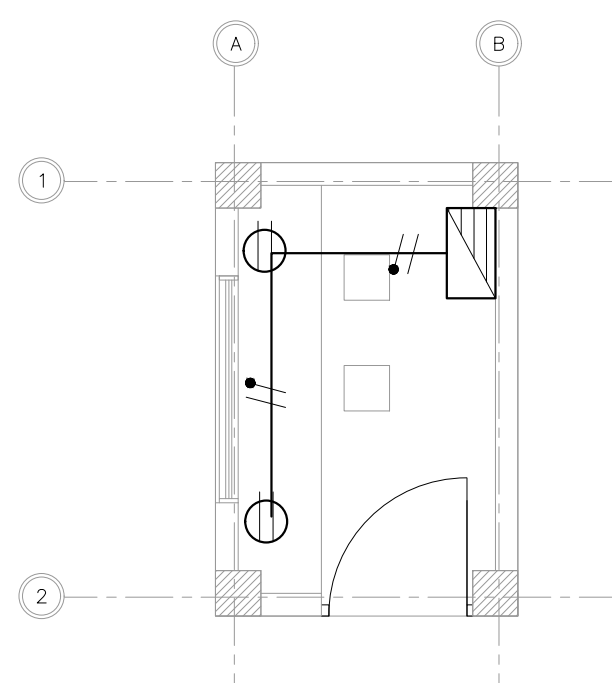
PLANTA GENERAL DE LOCALIZACIÓN  
ESCALA 1:250



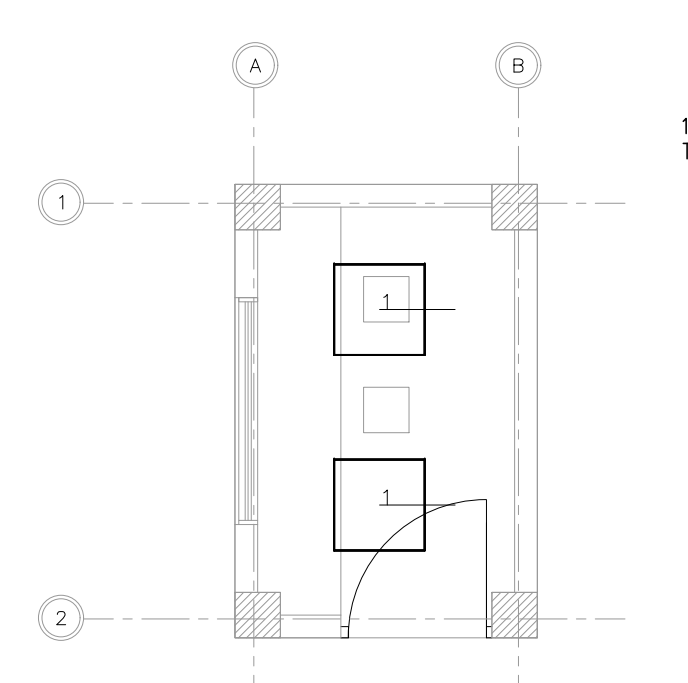
RED ELECTRICA – PORTERIA  
FUERZA  
ESCALA 1:50



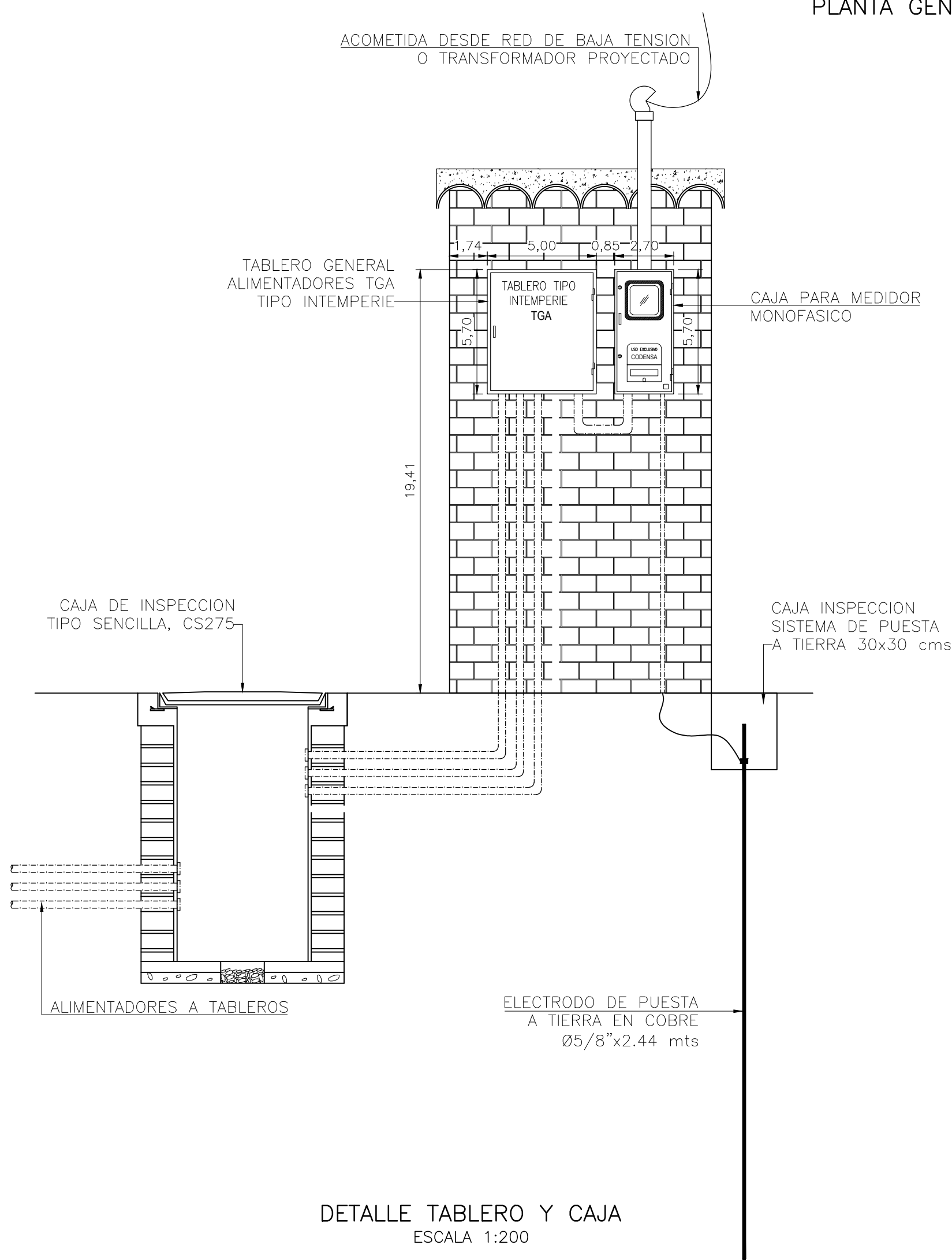
RED ELECTRICA PORTERIA  
ILUMINACIÓN  
ESCALA 1:50



RED ELECTRICA – PESAJE  
FUERZA  
ESCALA 1:50



RED ELECTRICA – PESAJE  
ILUMINACIÓN  
ESCALA 1:50



DETALLE TABLERO Y CAJA  
ESCALA 1:200

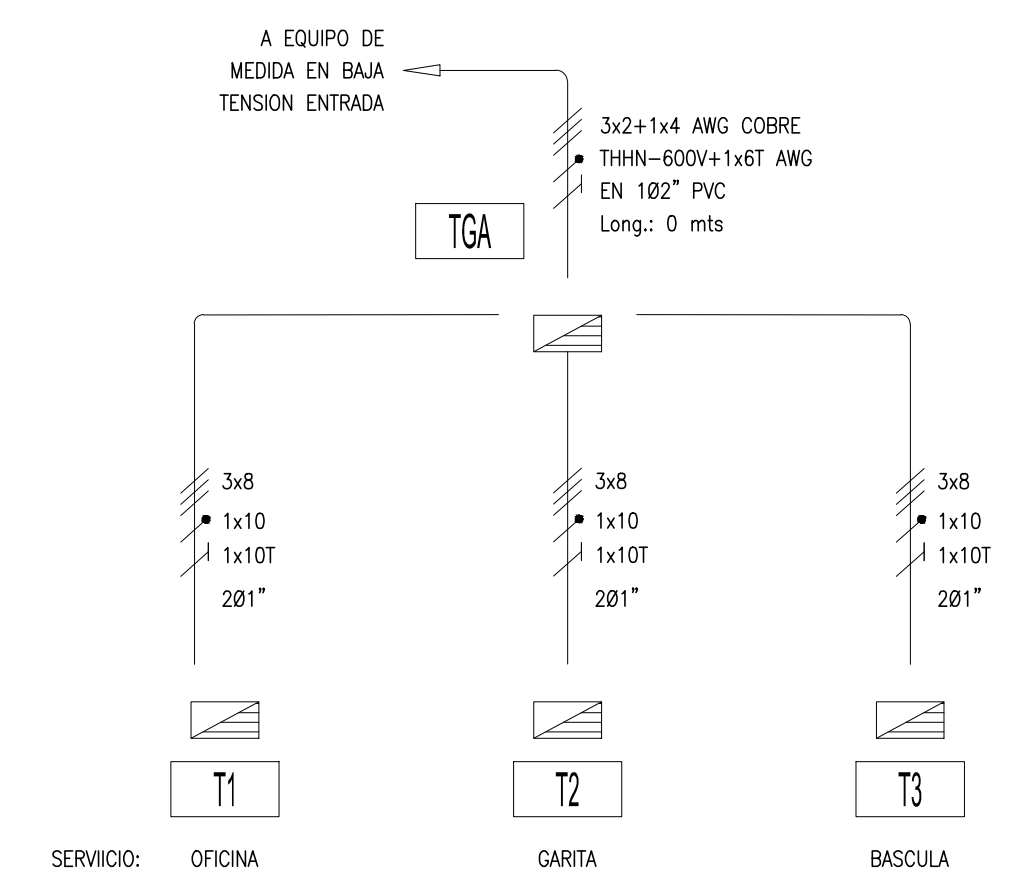
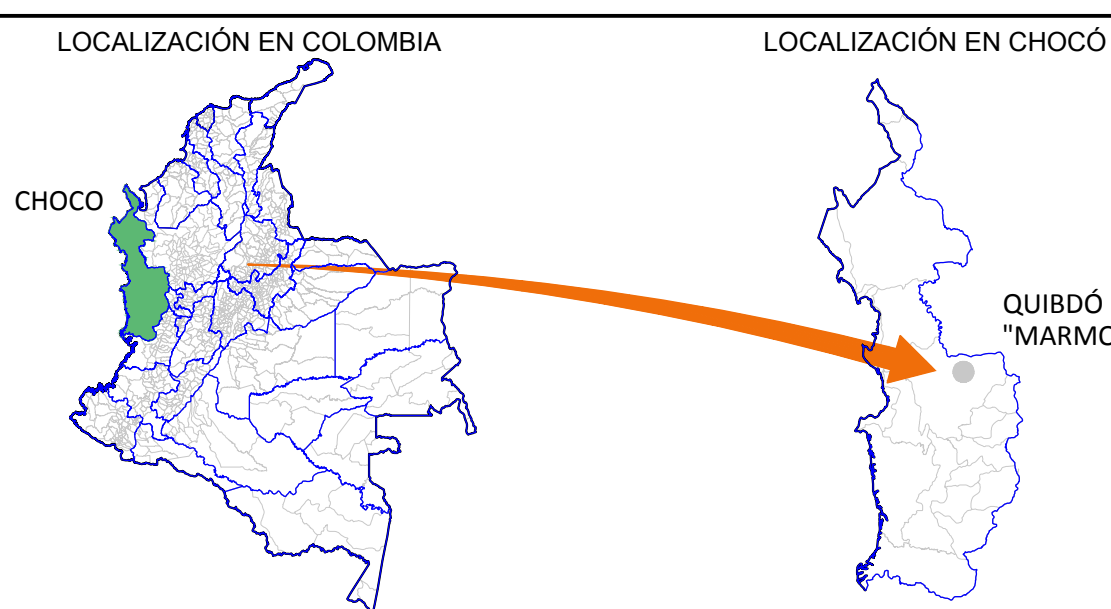


DIAGRAMA MULTIFILAR GENERAL

| FIGURA | DESCRIPCION                                     |
|--------|---|
|        | TOMA DOBLE MONOFASICA CON POLO A TIERRA         |
|        | LUMINARIA PARA INTERIOR CON TUBOS FLUORESCENTES |
|        | INTERRUPTOR SENCILLO                            |
|        | INTERRUPTOR DOBLE                               |



DIRECTOR  
Ing. Maria Alexandra Degiovanni  
T.P. 05238090092 ANT  
ESPECIALISTA  
Ing. Irima Margoth Romero Barrios  
T.P. 13202130942 BLV



| MODIFICACIONES |              |                |       |
|----------------|--------------|----------------|-------|
| FECHA          | MODIFICACION | ESPECIFICACION | FIRMA |
|                |              |                |       |
|                |              |                |       |
|                |              |                |       |
|                |              |                |       |

NOMBRE DEL PROYECTO  
**PLAN DE CIERRE, CLAUSURA Y RESTAURACIÓN AMBIENTAL DEL BOTADERO A CIELO ABIERTO "MARMOLEJO" DE LA CIUDAD DE QUIBDÓ**  
DEPARTAMENTO DEL CHOCÓ

|   |  |   |                    |
|---|--|---|--------------------|
| UBICACIÓN<br><b>PREDIO "MARMOLEJO" QUIBDÓ - CHOCÓ</b> |  | No PROYECTO<br>Contrato FB-002-014-2015 |                    |
| CONTIENE<br><b>RED ELECTRICA</b>                      |  | REVISÓ<br>Ing. Carlos Alberto Parra     | Fiduciaria Bogotá  |
| ESCALA:<br>INDICADAS                                  |  | APROBÓ<br>Ing. Juan Luis Mesa           |                    |
| ARCHIVO<br>Plano D-V-23 Red electrica.dwg             |  | FECHA<br>Agosto del 2015                | No PLANO<br>D-V-23 |