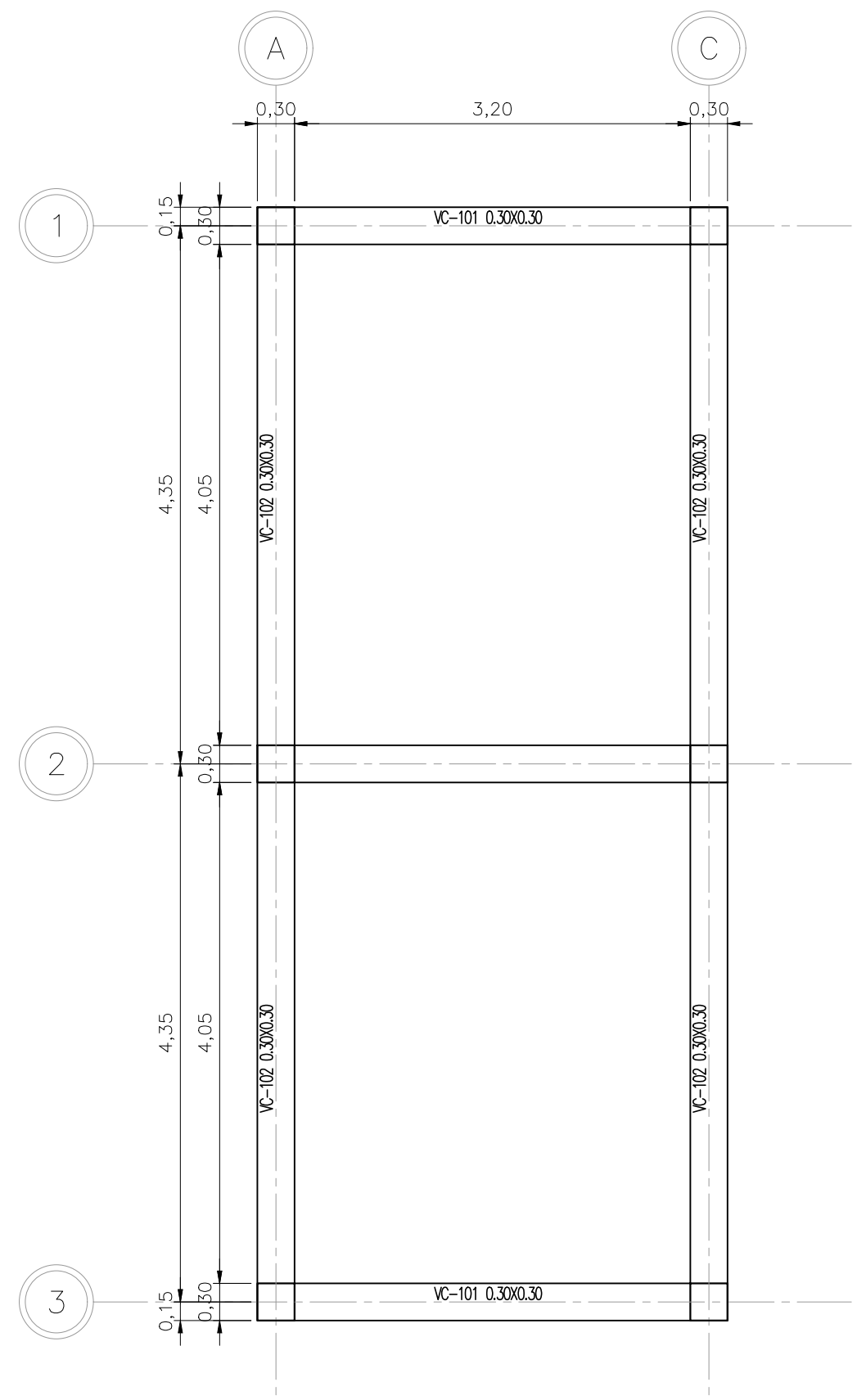
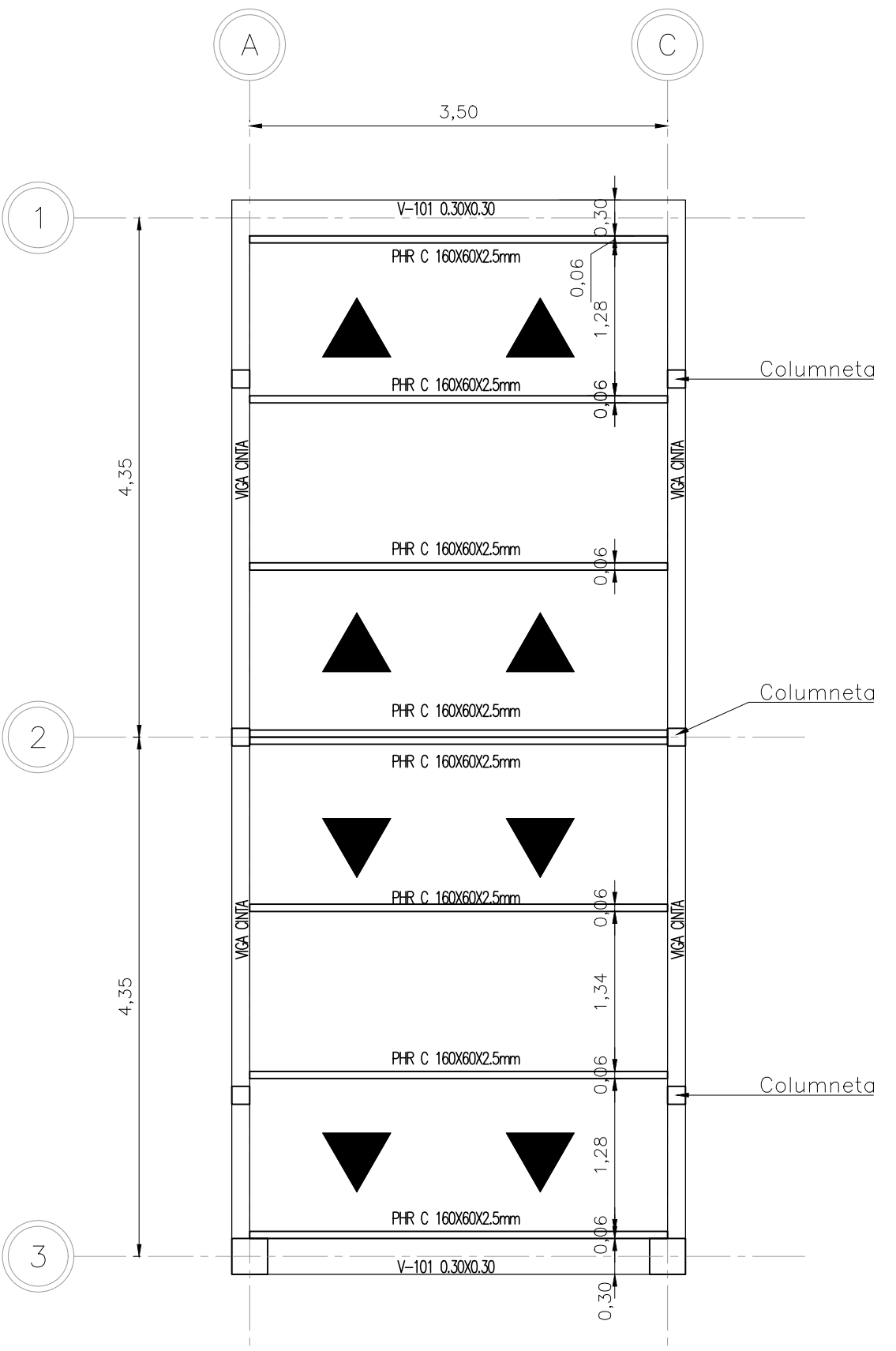


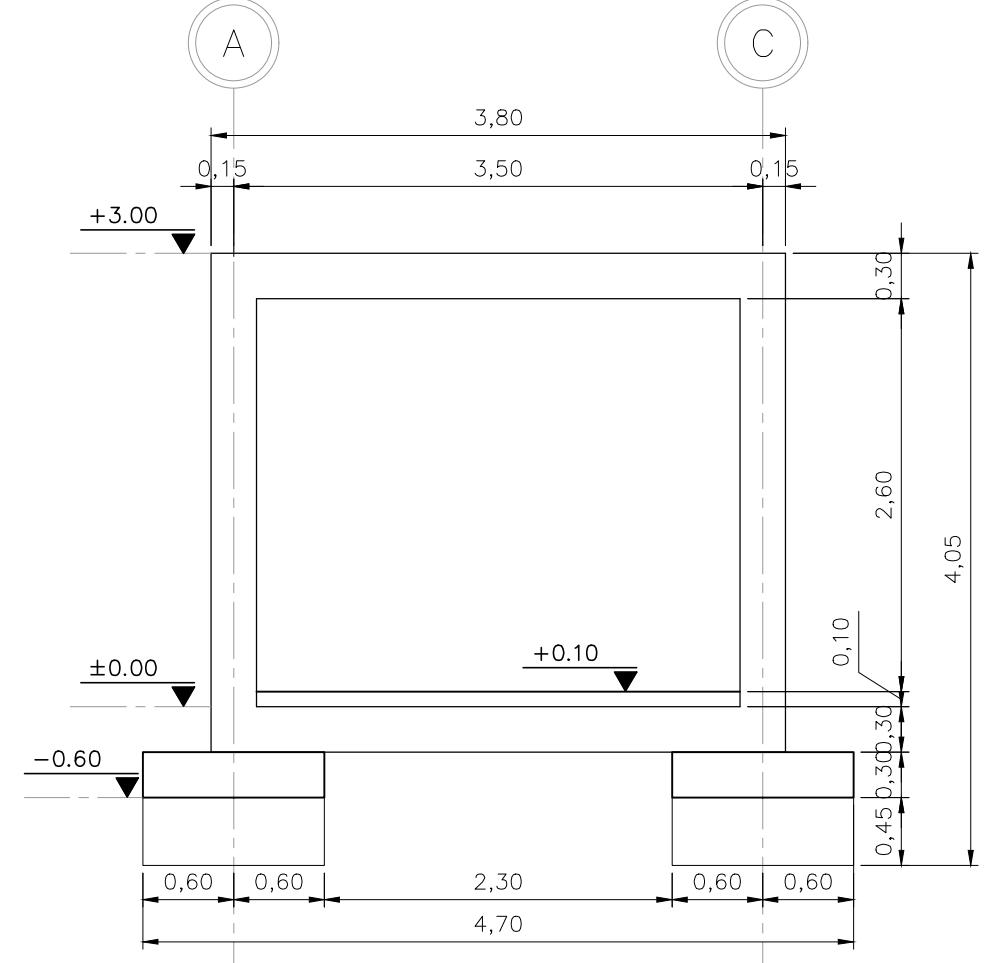
PLANTA CIMENTACIÓN OFICINAS
ESCALA 1:50



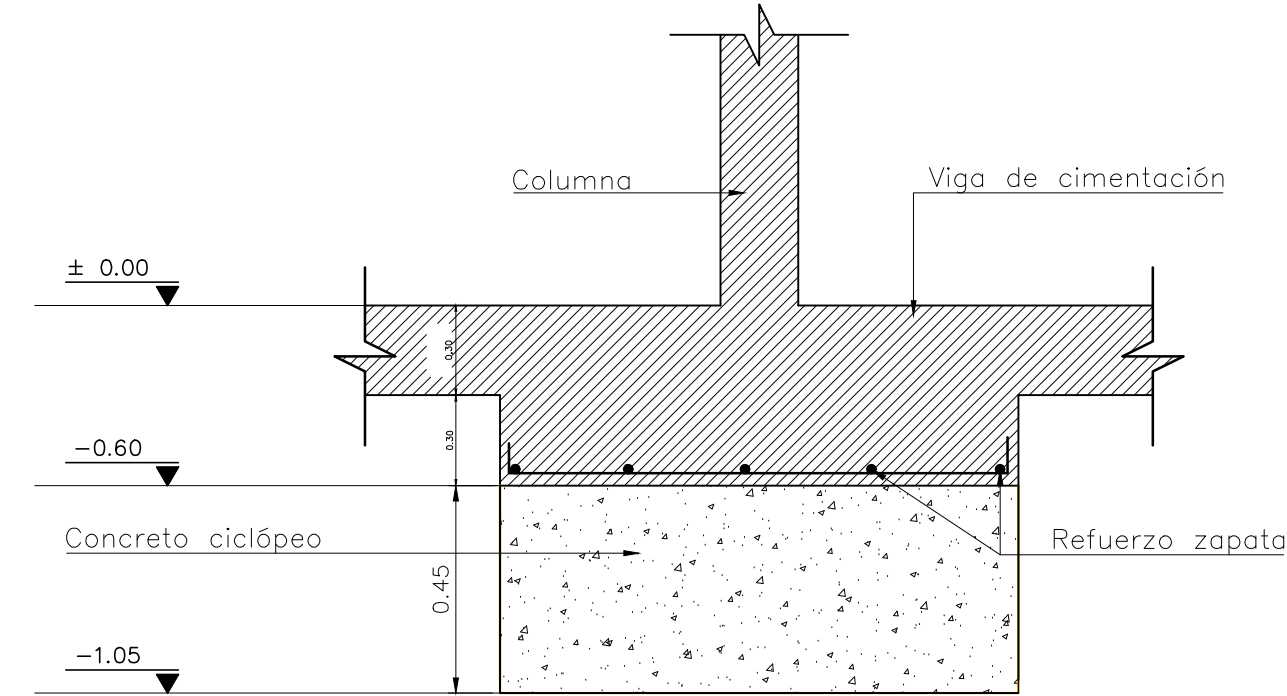
PLANTA VIGAS DE CIERRE
ESCALA 1:50



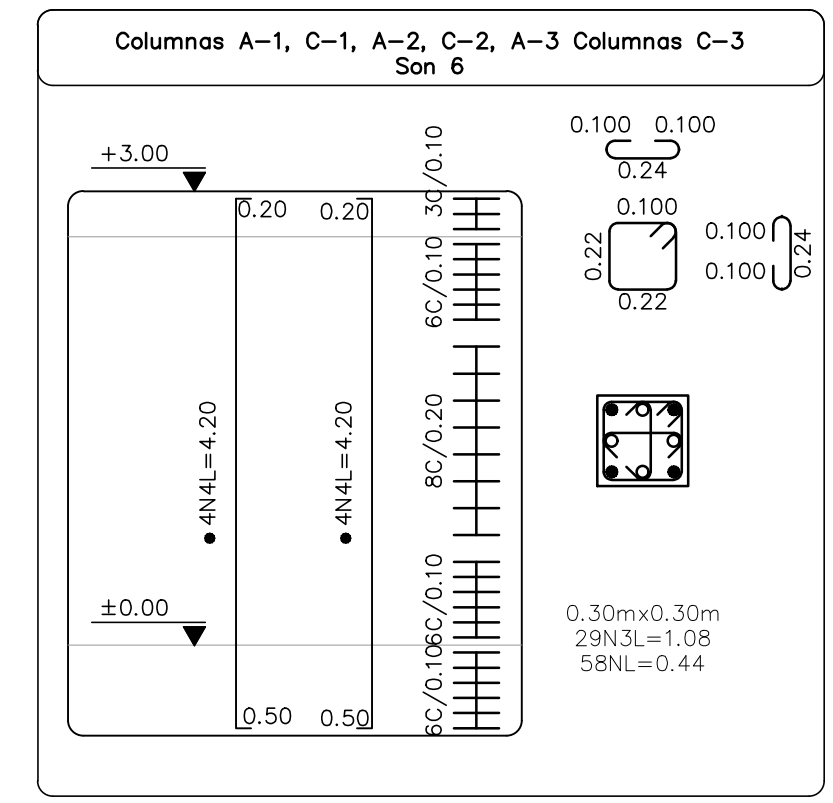
PLANTA CUBIERTA OFICINAS
ESCALA 1:50



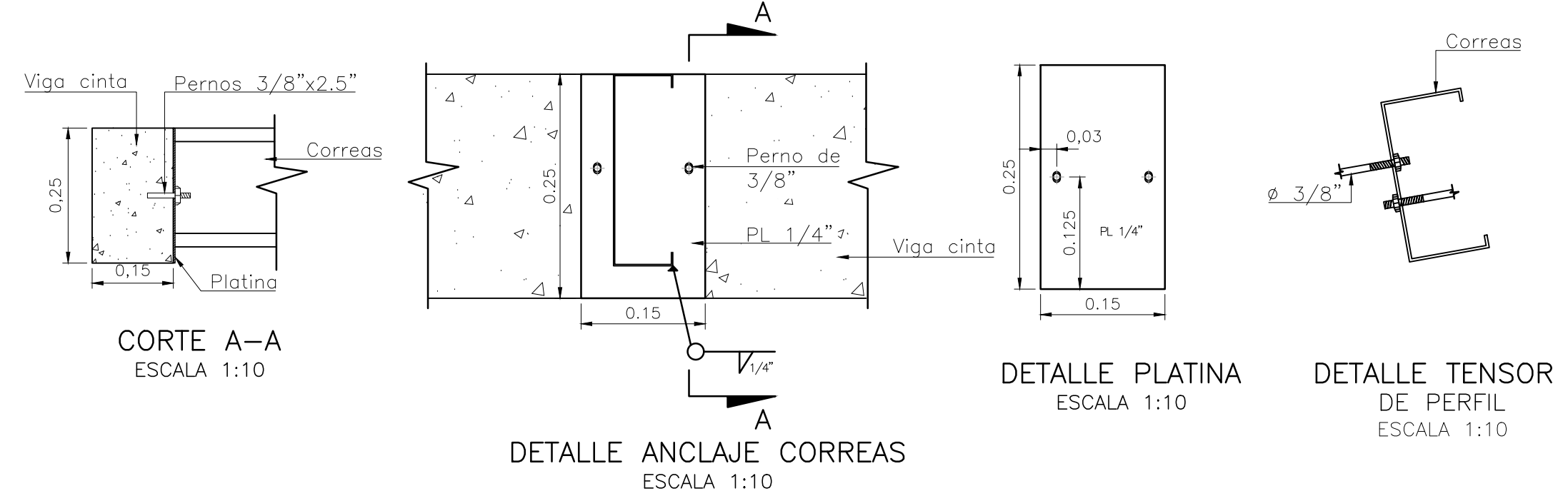
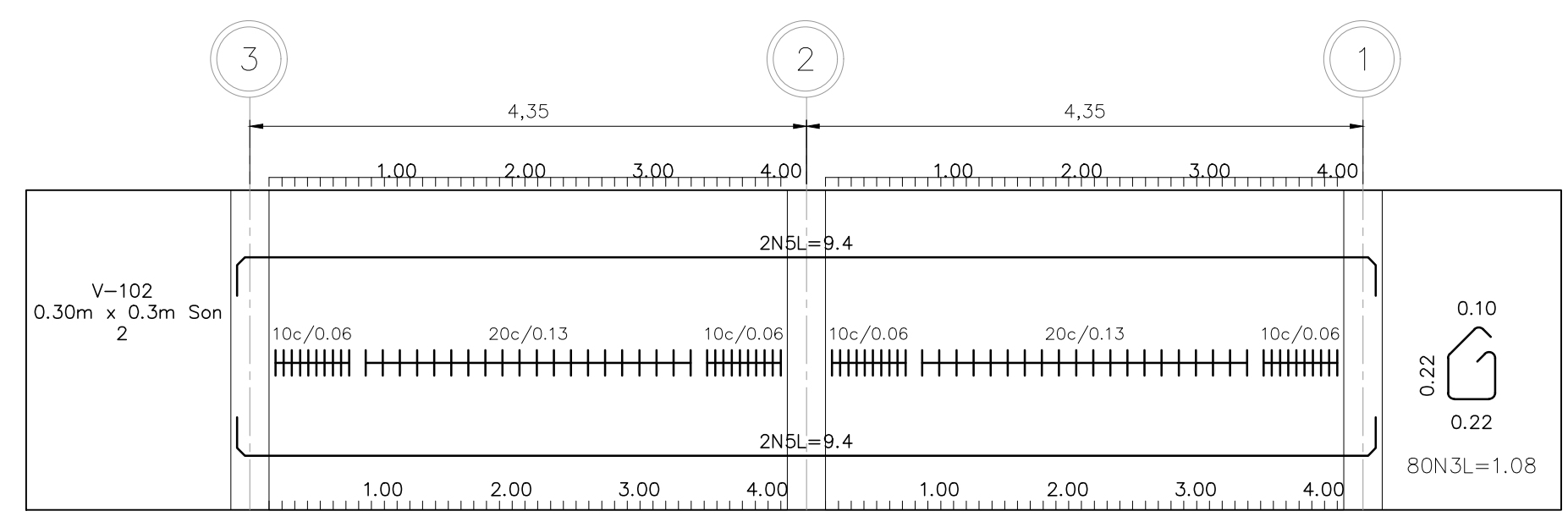
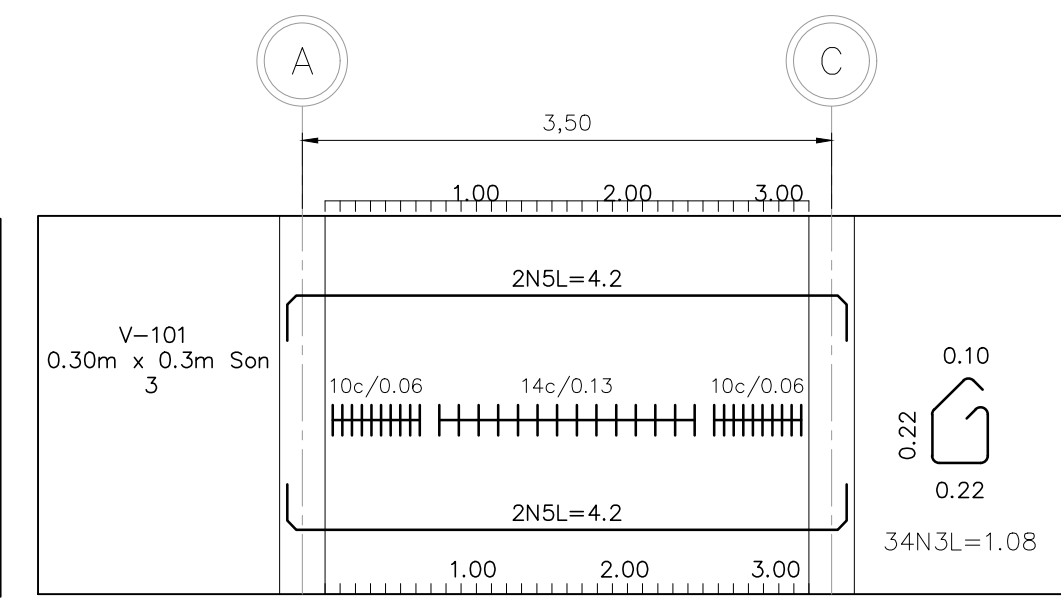
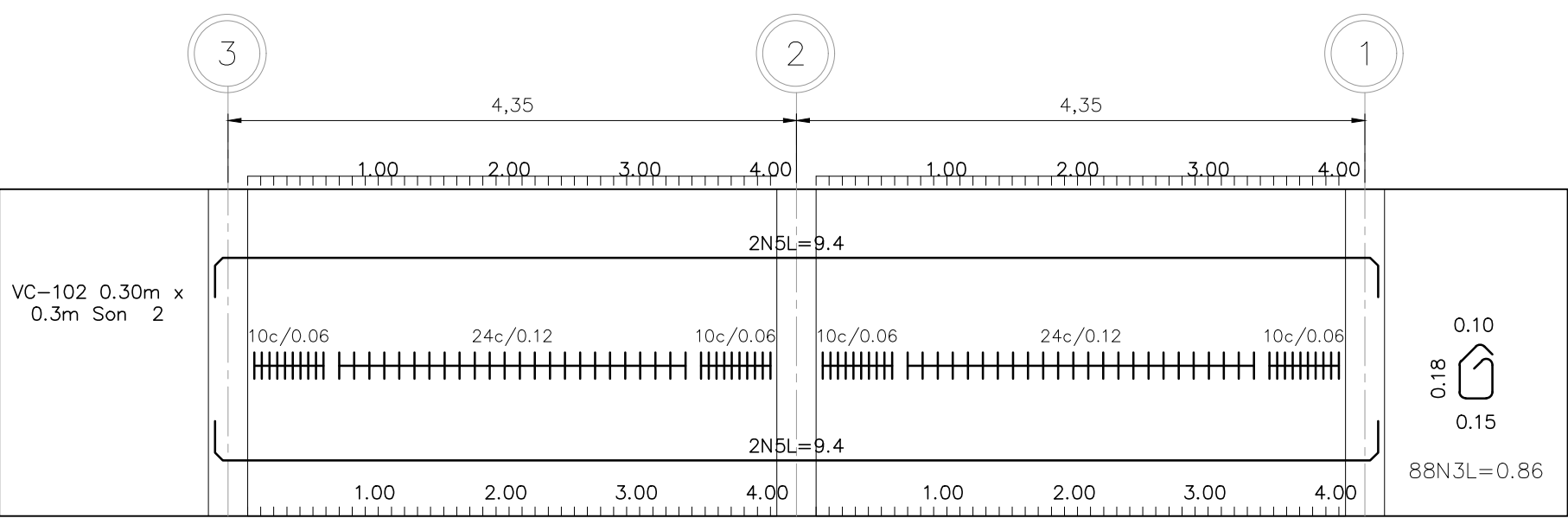
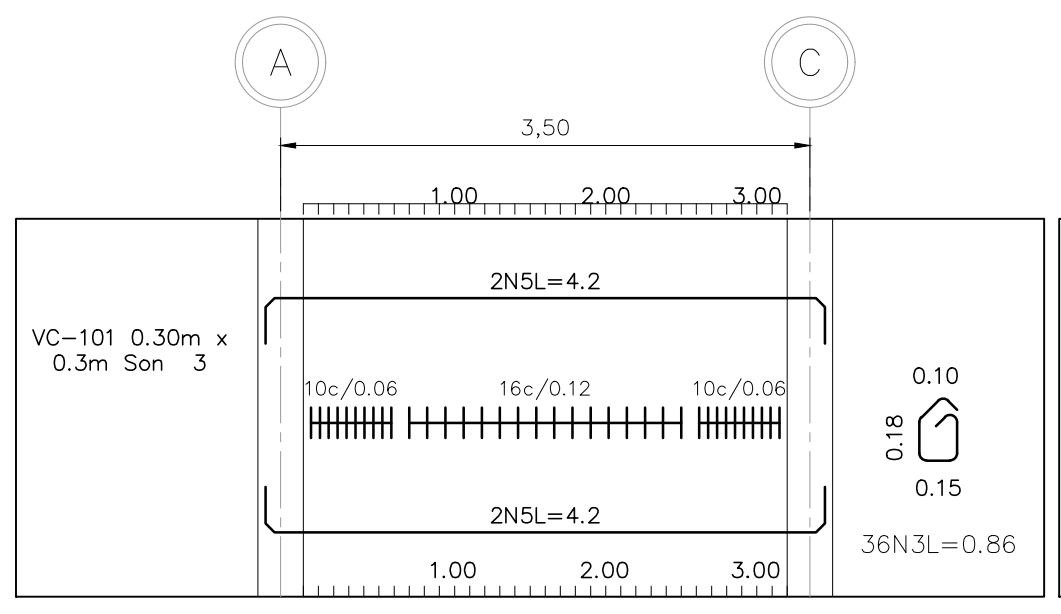
CORTE EJE 3-3
ESCALA 1:50



DETALLE TÍPICO DE CIMENTACIÓN
ESCALA 1:25



DESPIECE DE ZAPATAS						
TIPO	CANTIDAD	Bx(m)	Lz(m)	H(m)	REFUERZO EN B	REFUERZO EN L
Z1	6	1.20	1.20	0.30	6N4c/70.20L=1.45	6N4c/70.20L=1.45



CORTE A-A
ESCALA 1:10

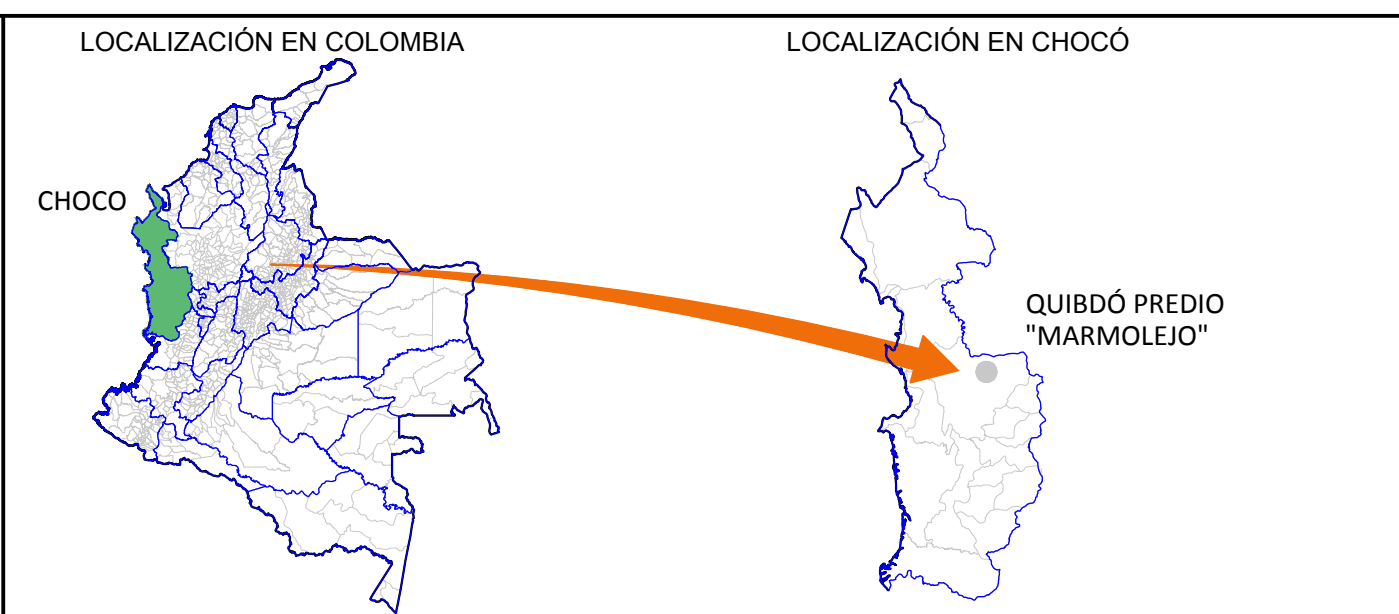
DETALLE ANCLAJE CORREAS
ESCALA 1:10

DETALLE PLATINA
ESCALA 1:10

DETALLE TENSOR DE PERFIL
ESCALA 1:10



GRUPO SOLUCIONES S.A.
DIRECTOR: Ing. Maria Alexandra Degiovanni
T.P 05238090092 ANT
ESPECIALISTA: Ing. Irina Margoth Romero Barrios
T.P 13202130942 BLV



MODIFICACIONES			
FECHA	MODIFICACIÓN	ESPECIFICACIÓN	FIRMA

NOMBRE DEL PROYECTO
PLAN DE CIERRE, CLAUSURA Y RESTAURACIÓN AMBIENTAL DEL BOTADERO A CIELO ABIERTO "MARMOLEJO" DE LA CIUDAD DE QUIBDÓ

DEPARTAMENTO DEL CHOCÓ

UBICACIÓN
PREDIO "MARMOLEJO" QUIBDÓ - CHOCÓ

CONTIENE
OFICINAS (ESTRUCTURAL)

ESCALA:
INDICADAS

ARCHIVO
Plano D-V-21 Estructural oficinas.dwg

No PROYECTO
Contrato FB-002-014-2015

REVISÓ
Ing. Carlos Alberto Parra

APROBÓ
Ing. Juan Luis Mesa

FECHA
Agosto del 2015

No PLANO
D-V-21