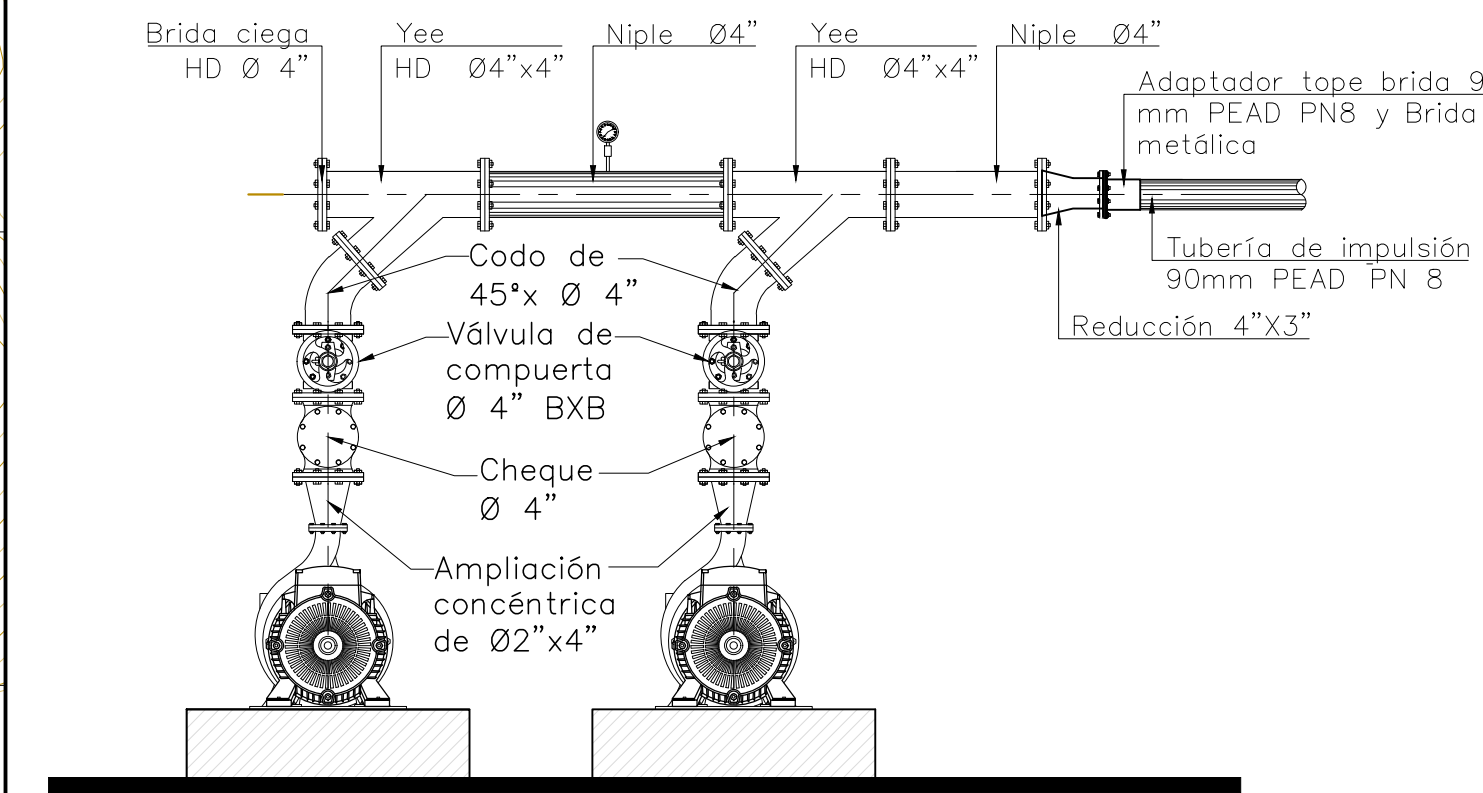
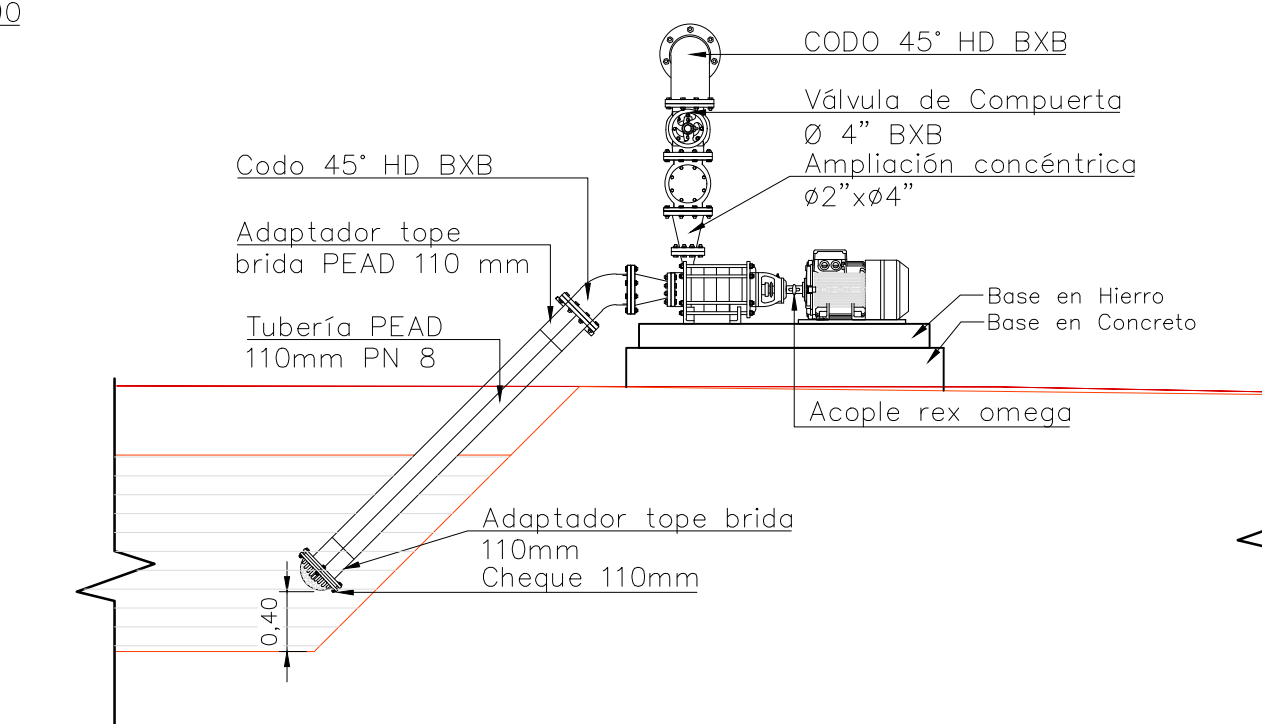


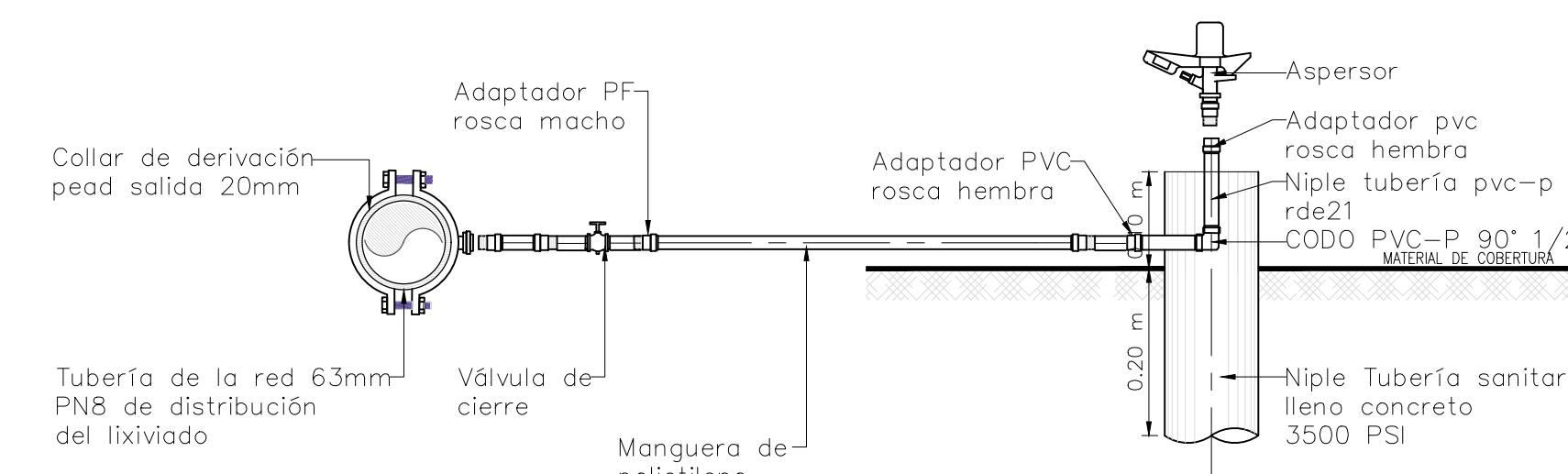
PLANTA GENERAL
RED DE BIOGAS
1:500



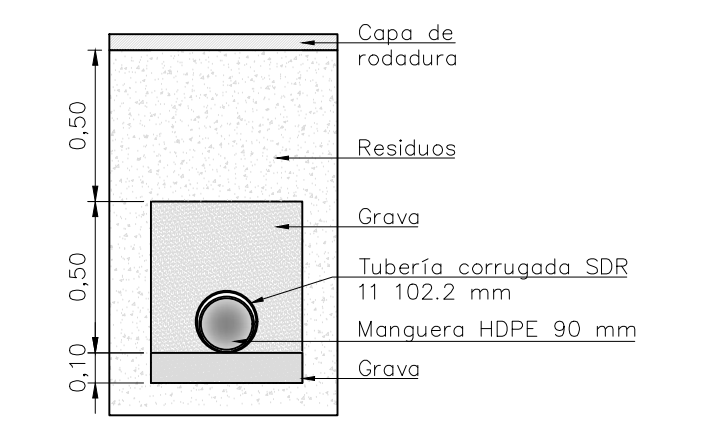
VISTA EN PERFIL
DETALLE 1 SISTEMA DE BOMBEO
SIN ESCALA



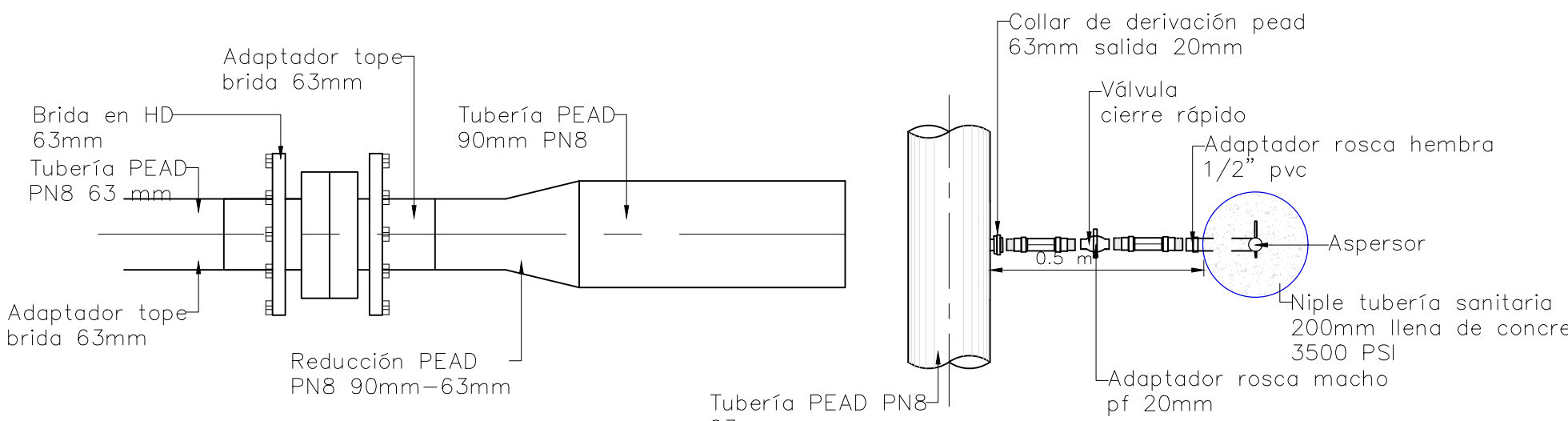
VISTA EN PERFIL
DETALLE SISTEMA DE BOMBEO
SIN ESCALA



DETALLE 3 CONEXIÓN
ASPERSOR DE RIEGO
SIN ESCALA

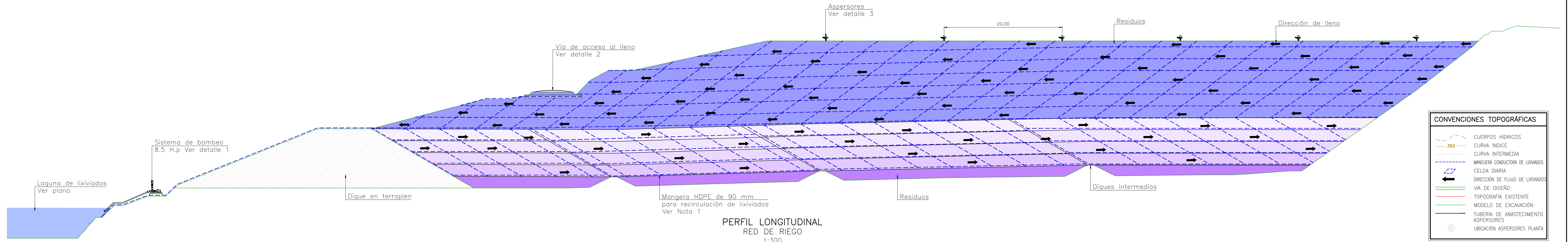


DETALLE 2
PASO DE TUBERÍA
SIN ESCALA



DETALLE 3 CONEXIÓN FIJA
A RED MOVIL DE 90mm - 63mm
SIN ESCALA

PLANTA DETALLE 3
CONEXIÓN ASPERSOR
SIN ESCALA



PERFIL LONGITUDINAL
RED DE RIEGO
1:300

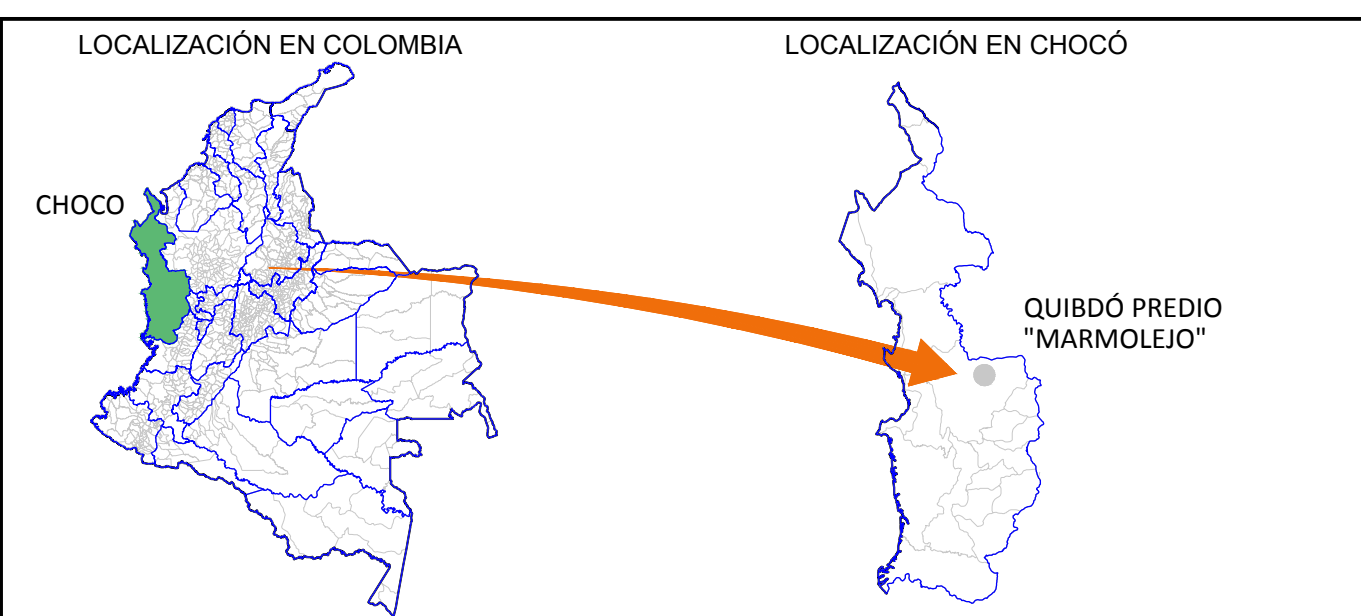
| CONVENCIONES TOPOGRÁFICAS | |
|---------------------------|--------------------------------------|
| | CUERPOS HÍDRICOS |
| | CURVA ÍNDICE |
| | CURVA INTERMEDIA |
| | MANGUERA CONDUCTORA DE LIXIVIADOS |
| | CELDA DIARIA |
| | DIRECCIÓN DE FLUIDO DE LIXIVIADOS |
| | VÍA DE DISEÑO |
| | TOPOGRAFÍA EXISTENTE |
| | MODELO DE EXCAVACIÓN |
| | TUBERÍA DE ABASTECIMIENTO ASPERSORES |
| | UBICACIÓN ASPERSORES PLANTA |

Fiduciaria Bogotá

GRUPO SOLUCIONES SA

DIRECTOR
Ing. María Alejandra Degiovanni
T.P. 05238090092 ANT

ESPECIALISTA
Ing. Irina Margoth Romero Barrios
T.P. 13202130942 BLV



| MODIFICACIONES | | | |
|----------------|--------------|----------------|-------|
| FECHA | MODIFICACIÓN | ESPECIFICACIÓN | FIRMA |
| | | | |
| | | | |

NOMBRE DEL PROYECTO

PLAN DE CIERRE, CLAUSURA Y RESTAURACIÓN AMBIENTAL DEL BOTADERO A CIELO ABIERTO "MARMOLEJO" DE LA CIUDAD DE QUIBDÓ

DEPARTAMENTO DEL CHOCÓ

UBICACIÓN

PREDIO "MARMOLEJO" QUIBDÓ - CHOCÓ

CONTIENE

SISTEMA DE RECIRCULACIÓN

ESCALA: INDICADAS

ARCHIVO: Plano D-V-15 Sistema de recirculación.dwg

No PROYECTO

Contrato FB-002-014-2015

REVISÓ

Ing. Carlos Alberto Parra

APROBÓ

Ing. Juan Luis Mesa

FECHA

Agosto del 2015

No PLANO

D-V-15