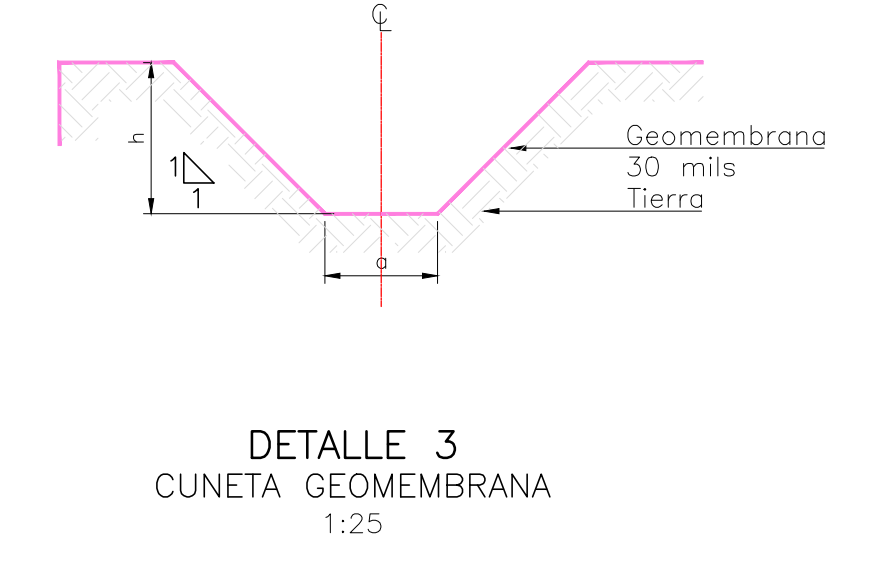
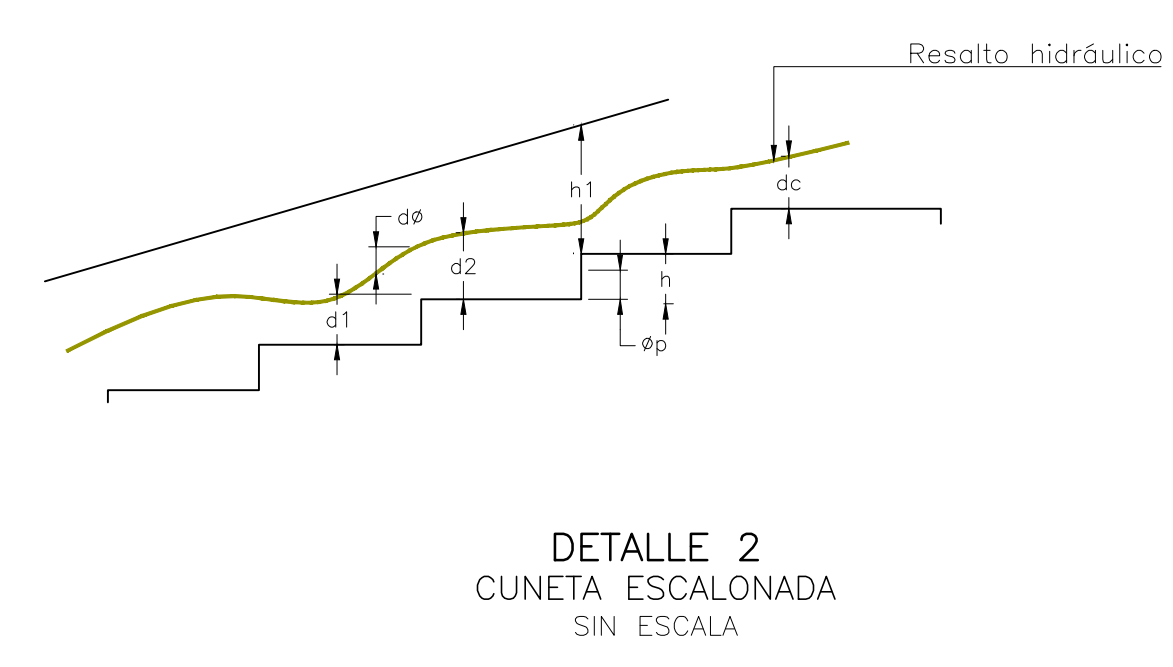
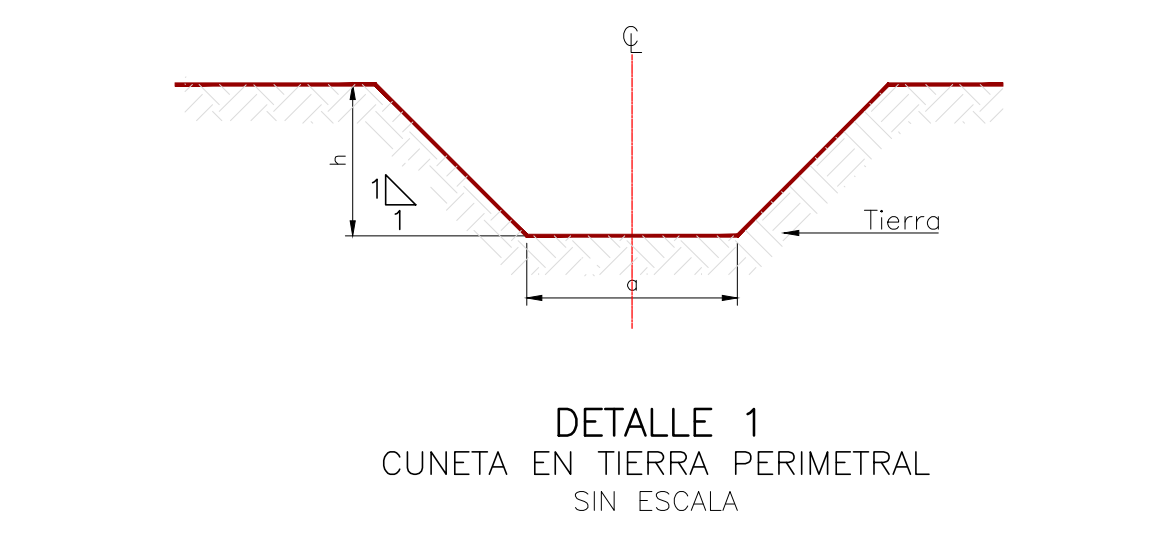


PLANTA GENERAL  
MANEJO DE AGUAS LLUVIAS  
1:500



**CONVENCIONES TOPOGRÁFICAS**

	CUERPOS HIDRÓICOS		CUNETAS GEOMEMBRANA
	CURVA INDICE		CUNETAS ESCALONADA
	CURVA INTERMEDIA		CUNETAS PERIMETRALES
	VIA PAVIMENTADA		DRENAJE NATURAL
	VIA SIN PAVIMENTAR		BERMA CUNETAS

**NOTA**  
VER DIMENSIONES Y ESPECIFICACIONES TÉCNICAS DE CUNETAS EN EL "Plano D7 - Notas Manejo de aguas lluvias"

**Fiduciaria Bogotá**

**GRUPO SOLUCIONES SA**

DIRECTOR  
Ing. Maria Alexandra Degiovanni  
T.P. 0523809092 ANT

ESPECIALISTA  
Ing. Irina Margoth Romero Barrios  
T.P. 13202130942 BLV

LOCALIZACIÓN EN COLOMBIA

LOCALIZACIÓN EN CHOCÓ

CHOCÓ

QUIBDÓ PREDIO "MARMOLEJO"

**MODIFICACIONES**

FECHA	MODIFICACIÓN	ESPECIFICACIÓN	FIRMA

**NOMBRE DEL PROYECTO**

PLAN DE CIERRE, CLAUSURA Y RESTAURACIÓN AMBIENTAL DEL BOTADERO A CIELO ABIERTO "MARMOLEJO" DE LA CIUDAD DE QUIBDÓ

**DEPARTAMENTO DEL CHOCÓ**

**UBICACIÓN**

PREDIO "MARMOLEJO" QUIBDÓ - CHOCÓ

**CONTIENE**

MANEJO AGUAS LLUVIAS

**ESCALA:** INDICADAS

**ARCHIVO**  
Plano D-C-06 Manejo de aguas lluvias.dwg

**No PROYECTO**  
Contrato FB-002-014-2015

**REVISÓ**  
Ing. Carlos Alberto Parra

**APROBÓ**  
Ing. Juan Luis Mesa

**FECHA**  
Agosto del 2015

**No PLANO**  
D-C-06