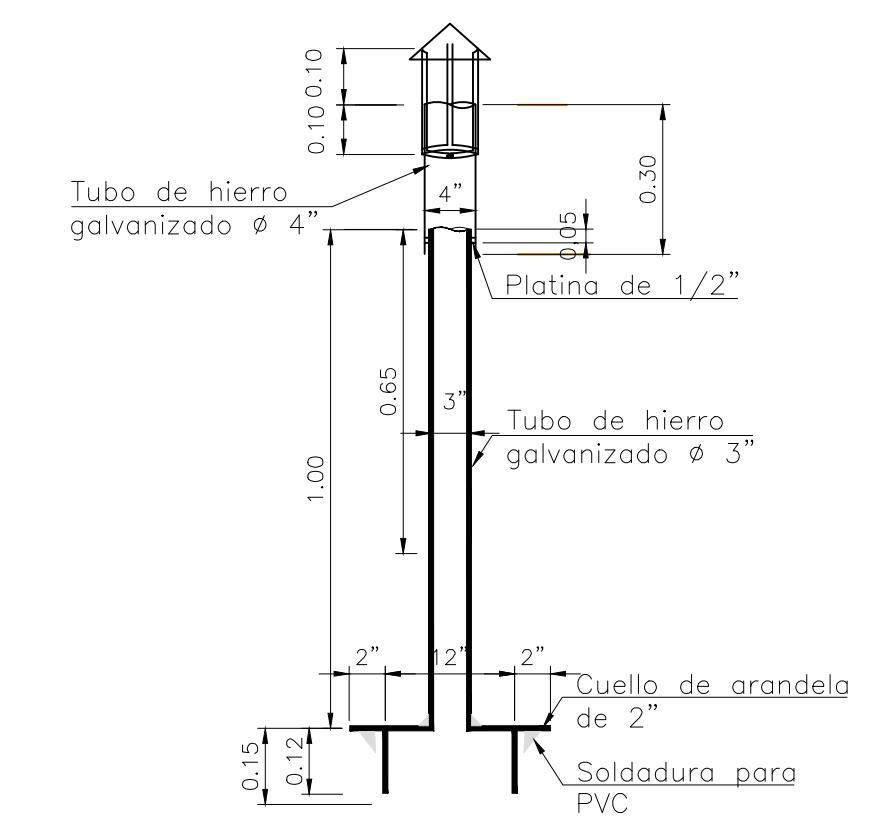
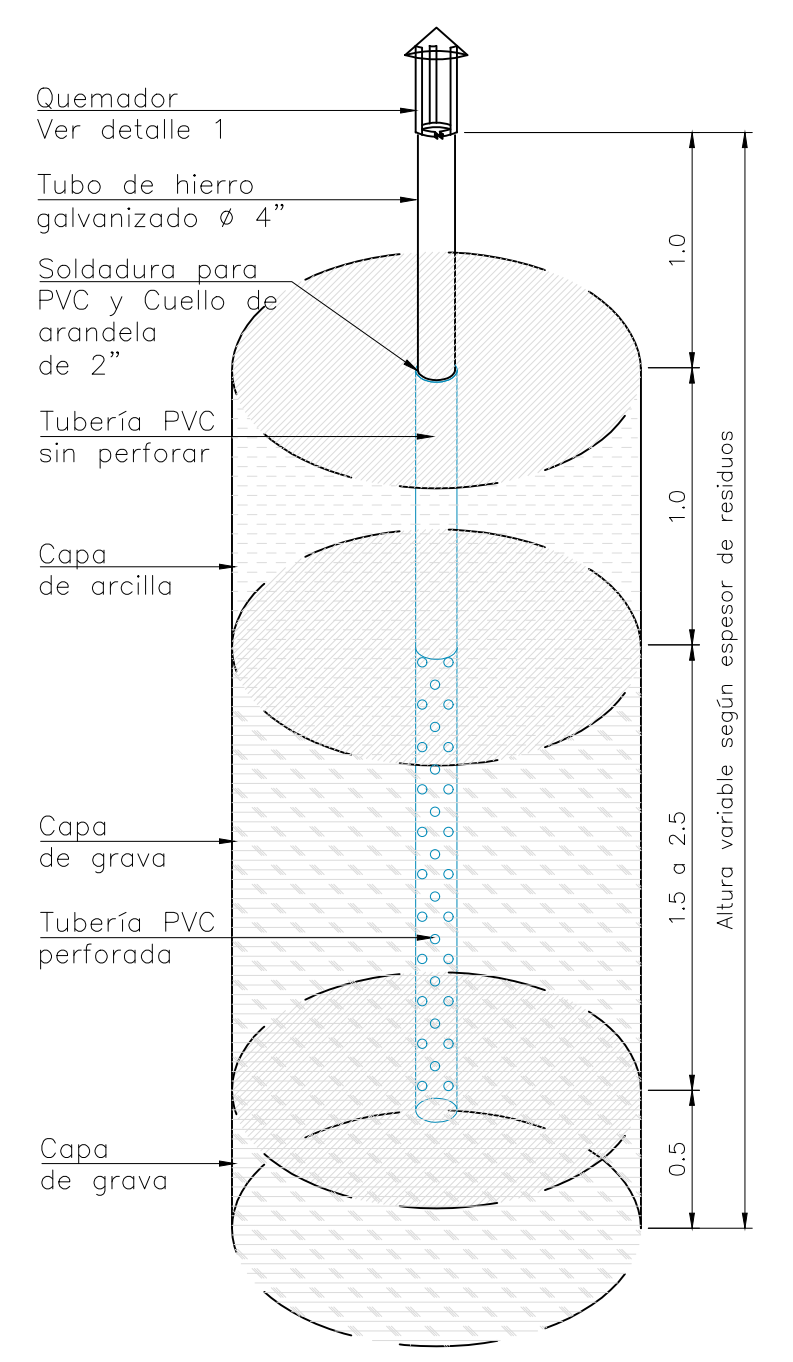
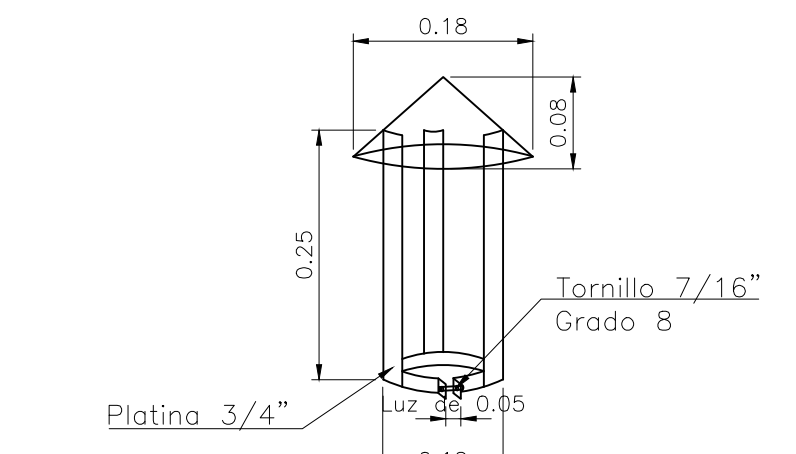


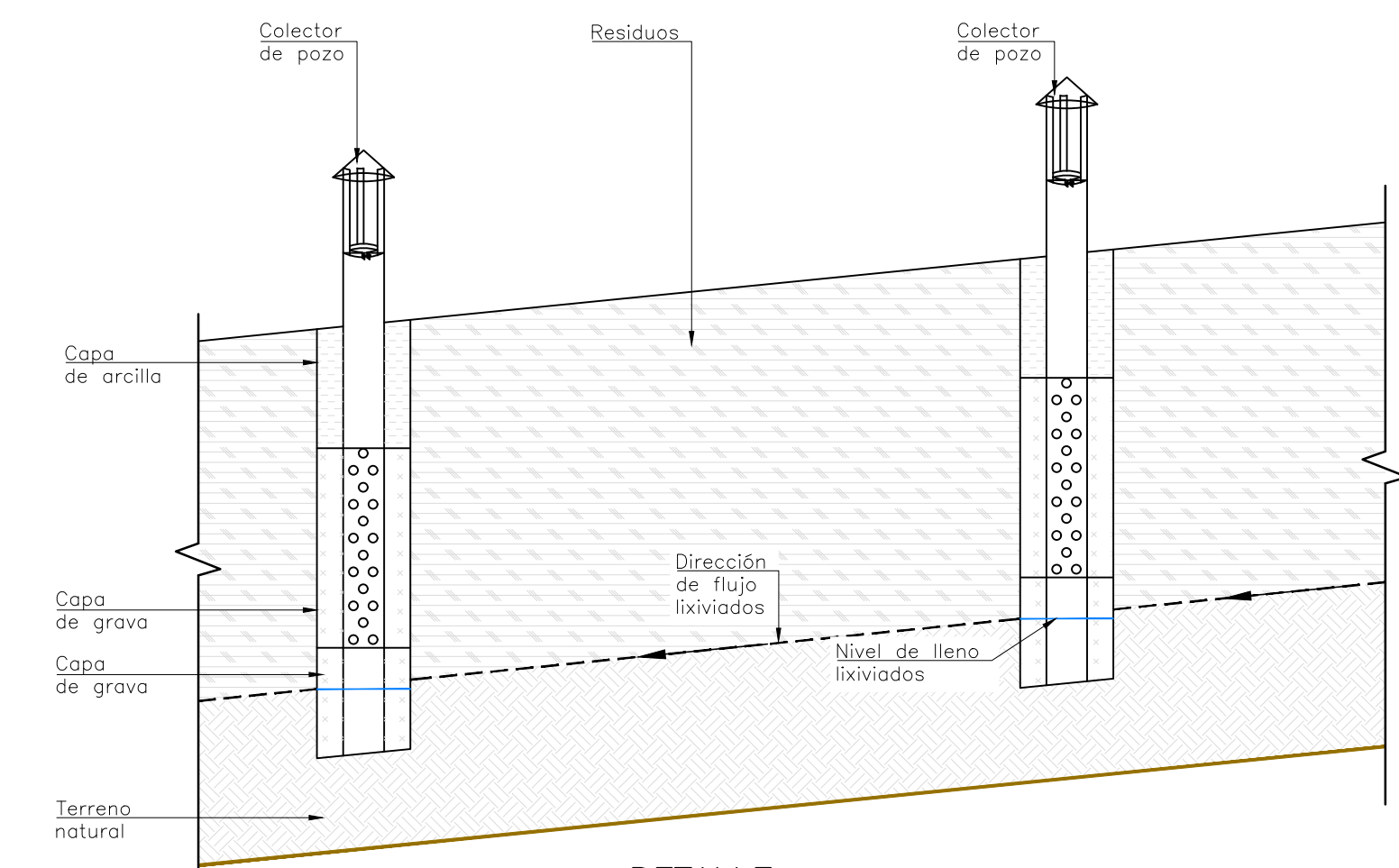
PLANTA GENERAL
RED DE BIOGÁS
1:500
ESCALA 1:500



DETALLE DE CHIMENEA
ESCALA 1:25



DETALLE 2
PROCESO CONSTRUCTIVO CHIMENEA
SIN ESCALA



DETALLE
DRENAJE DE LIXIVIADOS
ESCALA 1:25

CONVENCIONES TOPOGRÁFICAS

- CUERPOS HÍDRICOS
- CURVA INDICE
- CURVA INTERMEDIA
- LÍNEA DE SECCIÓN
- LÍNEA DE SECCIÓN
- VIA SIN PAVIMENTAR
- VIA DE DISEÑO
- LINDERO
- TOPOGRAFÍA EXISTENTE
- MODELO DE DISEÑO
- CORTE
- LLENADO
- PUNTO DE COORDENADAS

NOTAS

- Se plantea la ubicación de pozos duales para la desgasificación de la masa de residuos, estos se encuentran ubicados con un espaciamiento de 50 m entre ellos.
- El proceso constructivo de las chimeneas demanda perforaciones sobre residuos y en algunos casos sobre terreno natural, desde la (CH - 26 hasta la CH - 33) se requiere perforaciones 1 m por debajo del terreno natural que funcionara como una zona de captación y almacenamiento de lixiviados temporales, el cual será drenado periódicamente por medio de bombeo. Debe facilitarse durante la construcción de las chimeneas una tubería de un tamaño mínimo de 3" que permita introducir la manguera de aducción necesaria para el bombeo. Esta medida se contempla como alternativa para el manejo adecuado que debe darse a los lixiviados generados por la descomposición de la fracción orgánica presente en los residuos sólidos, ya que al disponer las capas de cobertura final se acaba la generación de lixiviado producto de la percolación de agua lluvia.

Puntos de Conformación

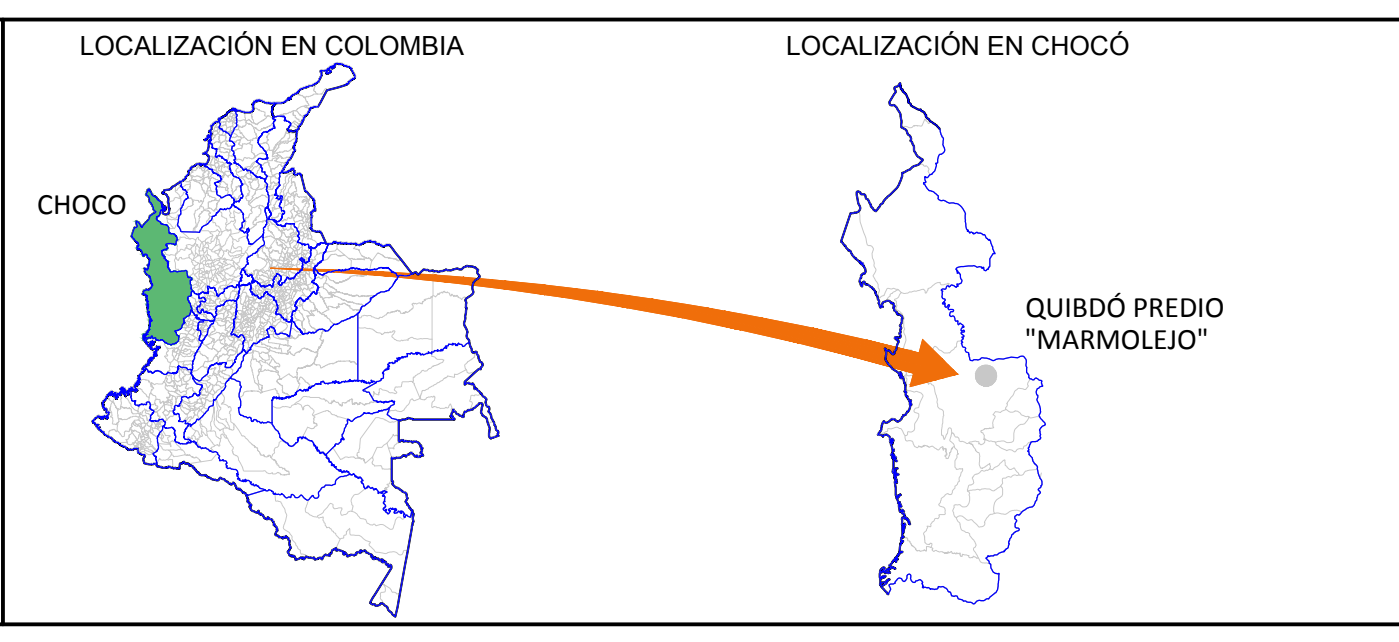
Punto #	Elevación	Norte	Este	Código
8121	44.78	1123068.41	1050287.92	CH-01
8122	43.89	1123038.41	1050287.92	CH-02
8123	51.75	1123038.41	1050287.92	CH-03
8124	21.57	1122978.41	1050287.92	CH-04
8125	55.78	1122948.41	1050117.92	CH-05
8126	56.50	1122978.41	1050117.92	CH-06
8127	56.10	1123008.41	1050117.92	CH-07
8128	51.09	1123038.41	1050117.92	CH-08
8129	46.37	1123068.41	1050117.92	CH-09
8130	53.22	1123068.41	1050147.92	CH-10
8131	54.25	1123038.41	1050147.92	CH-11
8132	57.98	1123008.41	1050147.92	CH-12
8133	59.17	1122978.41	1050147.92	CH-13
8134	59.01	1123008.41	1050177.92	CH-14
8135	59.83	1122978.41	1050177.92	CH-15
8136	58.75	1122978.41	1050207.92	CH-16
8137	56.43	1123008.41	1050207.92	CH-17
8138	54.23	1123038.41	1050207.92	CH-18
8139	54.63	1123068.41	1050207.92	CH-19
8140	55.06	1123098.41	1050207.92	CH-20
8141	47.54	1123098.41	1050237.92	CH-21
8142	48.18	1123068.41	1050237.92	CH-22
8143	51.15	1123038.41	1050237.92	CH-23
8144	54.37	1123008.41	1050237.92	CH-24
8145	54.51	1122978.41	1050237.92	CH-25
8146	45.45	1123068.41	1050267.92	CH-26
8147	44.03	1123098.41	1050267.92	CH-27
7750	41.00	1123098.73	1050289.41	CH-28
7751	46.00	1123067.34	1050279.48	CH-29
7752	42.00	1123107.48	1050274.93	CH-30
7753	48.00	1123052.00	1050273.13	CH-31
7754	51.00	1123005.60	1050261.90	CH-32
7755	56.00	1122974.27	1050246.47	CH-33

Fiduciaria Bogotá

GRUPO SOLUCIONES SA

DIRECTOR
Ing. María Alexandra Degiovanni
T.P. 0523809092 ANT

ESPECIALISTA
Ing. Irina Margoth Romero Barrios
T.P. 13202130942 BLV



MODIFICACIONES

FECHA	MODIFICACIÓN	ESPECIFICACIÓN	FIRMA

NOMBRE DEL PROYECTO

PLAN DE CIERRE, CLAUSURA Y RESTAURACIÓN AMBIENTAL DEL BOTADERO A CIELO ABIERTO "MARMOLEJO" DE LA CIUDAD DE QUIBDÓ

DEPARTAMENTO DEL CHOCÓ

UBICACIÓN

PREDIO "MARMOLEJO" QUIBDÓ - CHOCÓ

CONTIENE

RED DE BIOGÁS

ESCALA: INDICADAS

ARCHIVO: Plano D-C-05 Red de biogás.dwg

No PROYECTO

Contrato FB-002-014-2015

REVISÓ

Ing. Carlos Alberto Parra

APROBÓ

Ing. Juan Luis Mesa

FECHA

Agosto del 2015

No PLANO

D-C-05