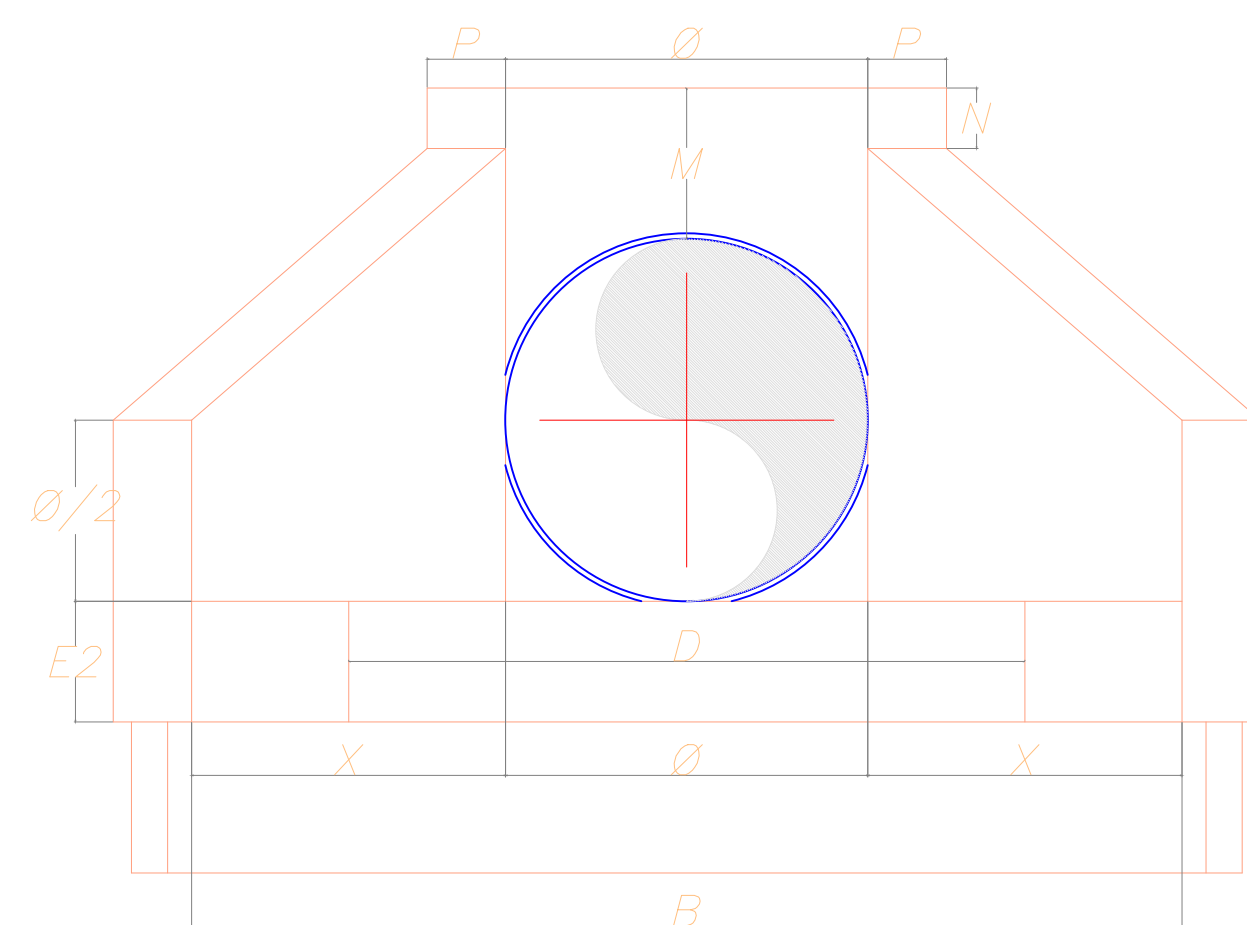
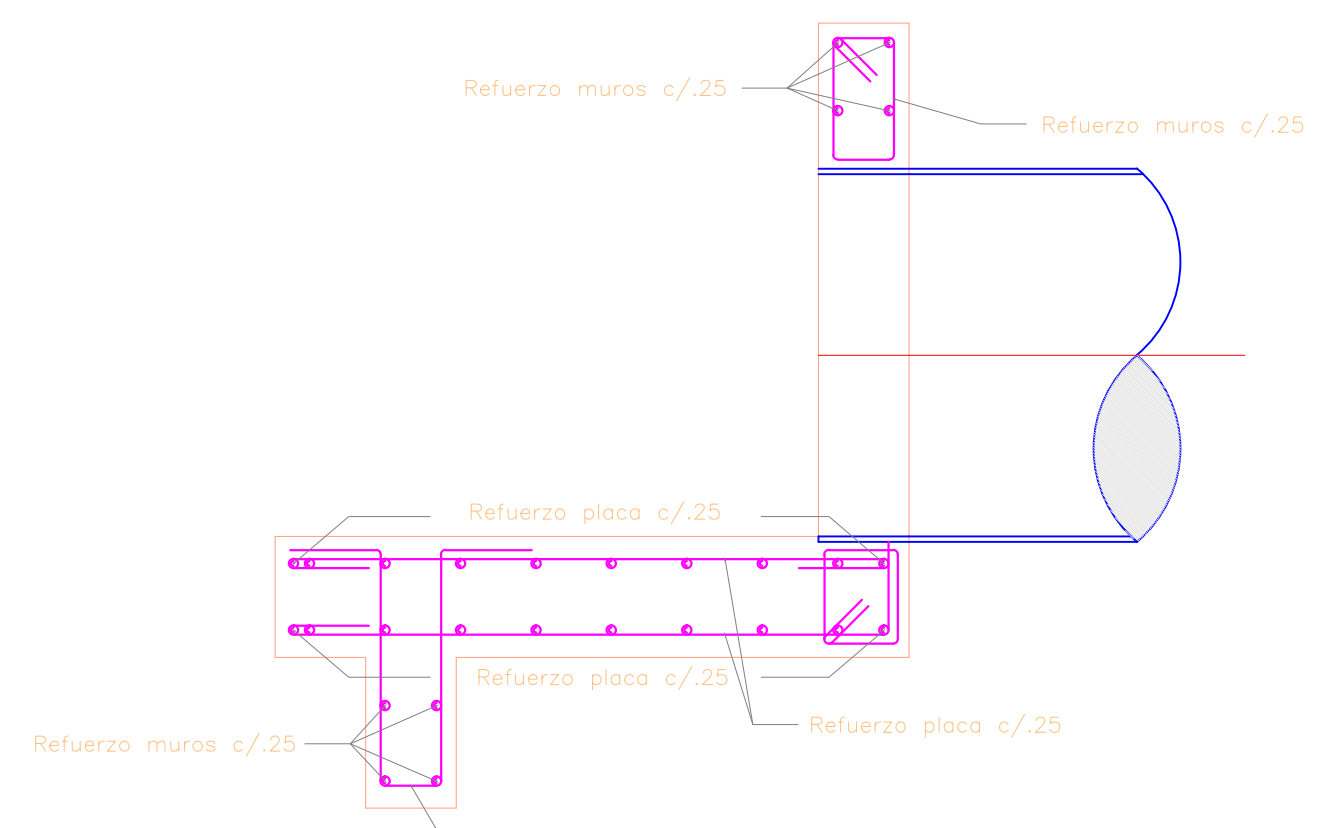


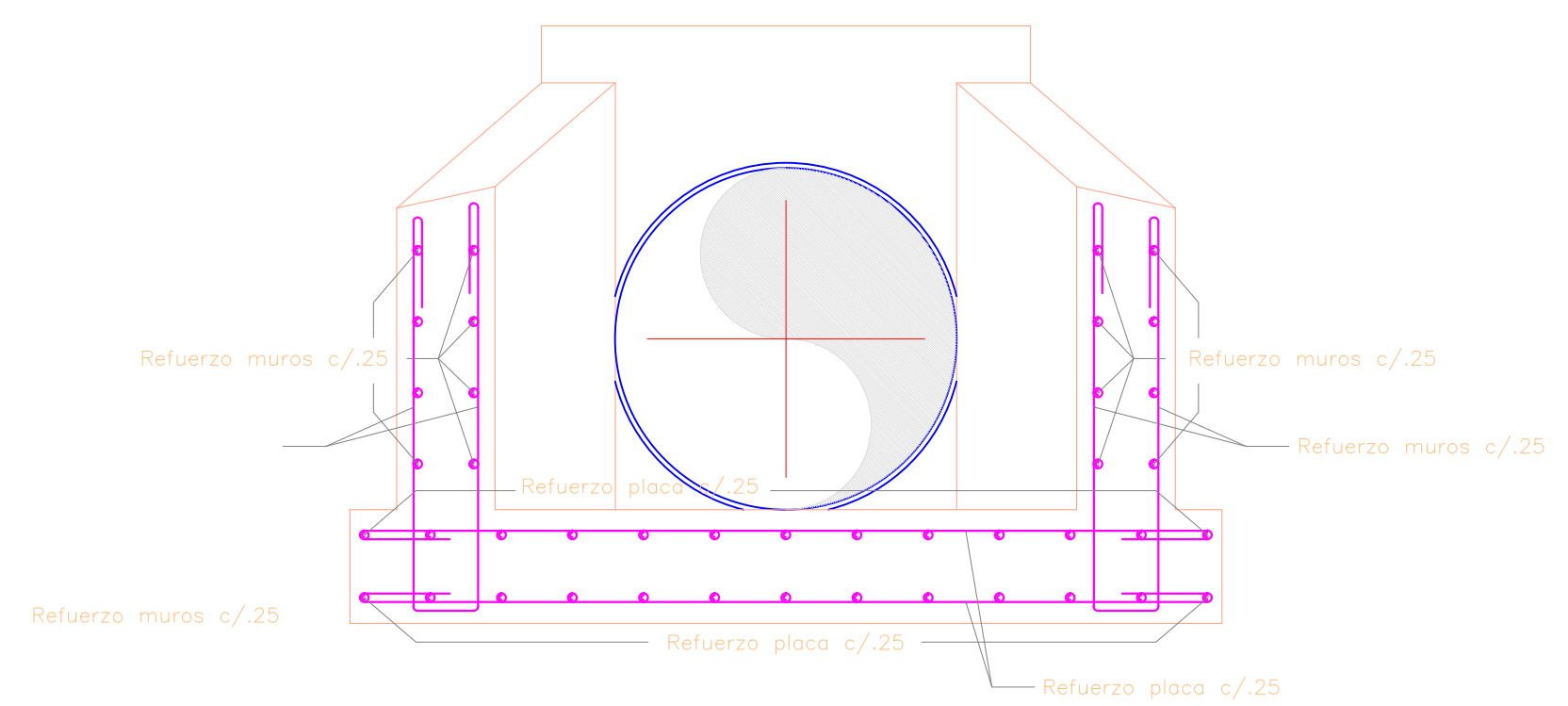
ALZADO C-C
ESCALA 1:25



ALZADO D-D
ESCALA 1:25



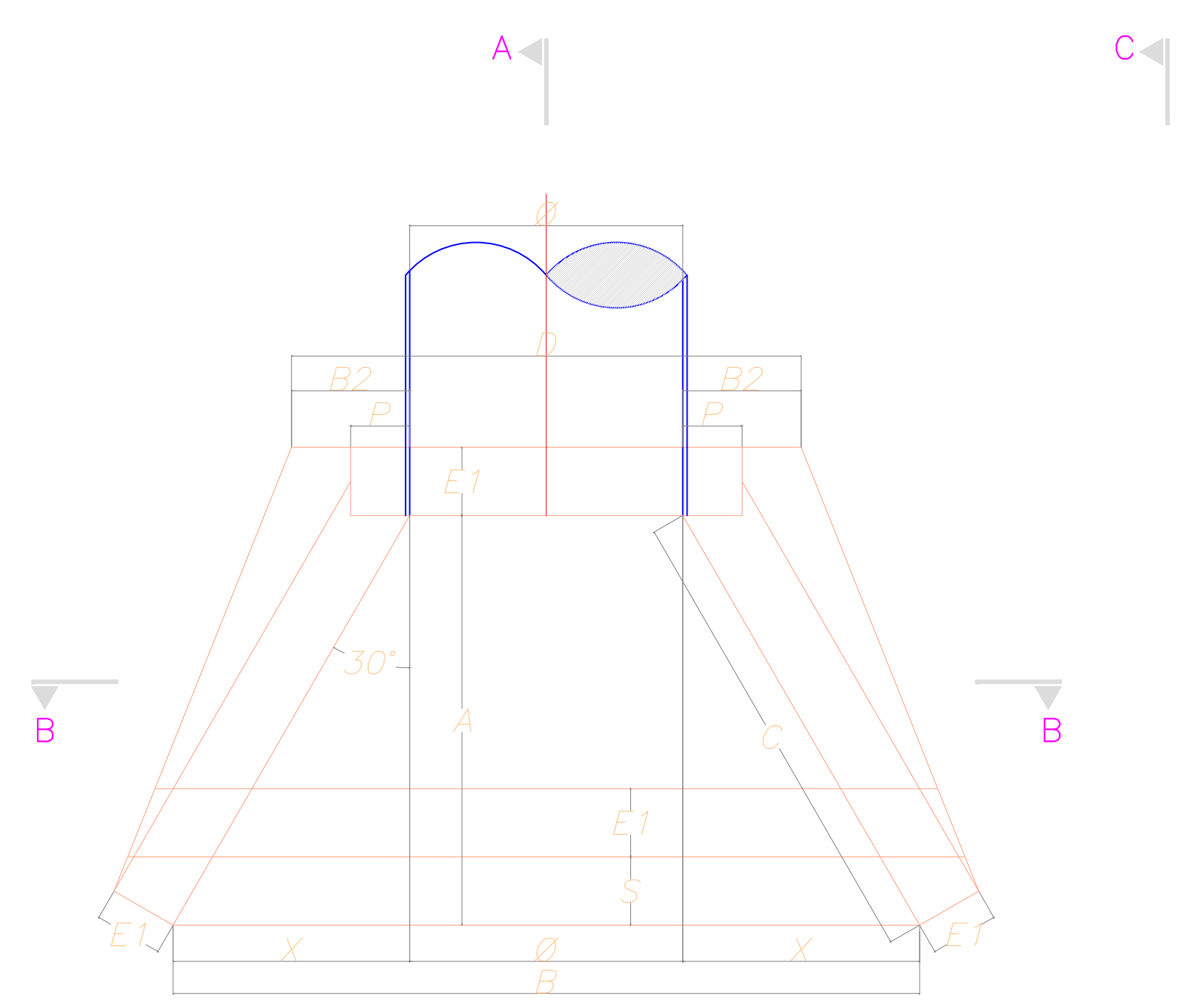
CORTE A-A
ESCALA 1:25



CORTE B-B
ESCALA 1:25

REFUERZO MUROS		REFUERZO PLACA	
ESPESOR	BARRA No.	ESPESOR	BARRA No.
0.20	4	0.25	5
0.25	5	0.30	5
0.30	6	0.40	6

NOTA:
10000 LOS CANTIDOS SON ESTANDAR



PLANTA
ESCALA 1:25

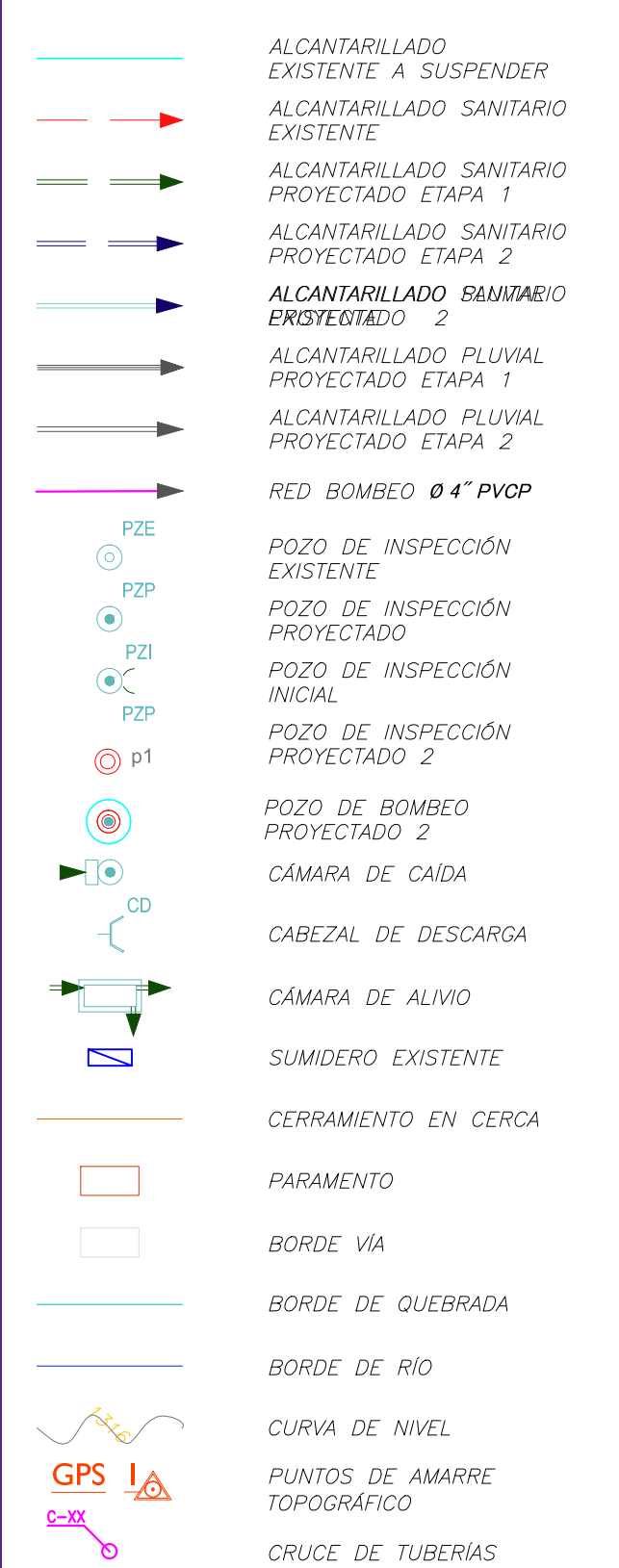
Dimensiones Cabezales de Descarga Charalá																	
Cámara	Diámetro (")	Ø (m)	E1 (m)	A (m)	X (m)	B (m)	B2 (m)	C (m)	D (m)	S (m)	E2 (m)	M (m)	N (m)	P (m)	H1 (m)	H2 (m)	
DP1	48	1.20	0.30	1.90	1.04	3.28	0.52	2.08	2.24	0.30	0.40	0.30	0.30	0.15	0.26	1.70	0.50
DP2	12	0.30	0.20	0.40	0.35	1.00	0.35	0.69	0.99	0.20	0.25	0.30	0.30	0.15	0.17	0.60	0.30
DP3	30	0.75	0.25	1.20	0.69	2.18	0.43	1.39	1.67	0.30	0.30	0.30	0.30	0.15	0.22	1.10	0.40
DP4	30	0.75	0.25	1.20	0.69	2.18	0.43	1.39	1.67	0.30	0.30	0.30	0.30	0.15	0.22	1.10	0.40
DP5	36	0.90	0.30	1.35	0.78	2.46	0.52	1.56	1.94	0.30	0.30	0.30	0.30	0.15	0.26	1.20	0.40
DP6	24	0.60	0.25	0.90	0.52	1.64	0.43	1.04	1.47	0.20	0.30	0.30	0.30	0.15	0.22	0.90	0.40
DP7	15	0.38	0.20	0.80	0.46	1.32	0.35	0.92	1.09	0.20	0.25	0.30	0.30	0.15	0.17	0.70	0.30
DP8	24	0.60	0.25	0.90	0.52	1.64	0.43	1.04	1.47	0.20	0.30	0.30	0.30	0.15	0.22	0.90	0.40
DP9	18	0.45	0.25	0.90	0.52	1.49	0.43	1.04	1.32	0.20	0.25	0.30	0.30	0.15	0.22	0.75	0.30
DP10	15	0.38	0.20	0.80	0.46	1.32	0.35	0.92	1.09	0.20	0.25	0.30	0.30	0.15	0.17	0.70	0.30
DP11	18	0.45	0.25	0.90	0.52	1.49	0.43	1.04	1.32	0.20	0.25	0.30	0.30	0.15	0.22	0.75	0.30
DP12	24	0.60	0.25	0.90	0.52	1.64	0.43	1.04	1.47	0.20	0.30	0.30	0.30	0.15	0.22	0.90	0.40
DC1	15	0.38	0.20	0.80	0.46	1.32	0.35	0.92	1.09	0.20	0.25	0.30	0.30	0.15	0.17	0.70	0.30
DC2	15	0.38	0.20	0.80	0.46	1.32	0.35	0.92	1.09	0.20	0.25	0.30	0.30	0.15	0.17	0.70	0.30
DC3	8	0.20	0.20	0.40	0.23	0.66	0.35	0.46	0.89	0.20	0.25	0.30	0.30	0.15	0.17	0.50	0.30
VSAN	15	0.38	0.20	0.80	0.46	1.32	0.35	0.92	1.09	0.20	0.25	0.30	0.30	0.15	0.17	0.70	0.30

Coordenadas y Cantidades de Obra Cabezales de Descarga							
Cámara	Este	Norte	Rasante	Sector	Conc. Pobre (m ²)	Placa Fondo (m ²)	Muros (m ²)
DP1	1102603.38	1186787.37	1257.80	Centro	0.32	3.15	2.01
DP2	1102551.12	1186706.41	1249.25	Etapla 2	0.05	0.32	0.15
DP3	1102626.06	1186943.01	1282.26	Centro	0.16	1.21	0.69
DP4	1102554.75	1186538.94	1283.83	Centro	0.16	1.21	0.69
DP5	1102793.43	1185814.37	1294.50	Etapla 2	0.21	1.60	1.12
DP6	1103357.49	1187181.93	1279.50	Centro	0.10	0.84	0.47
DP7	1103335.87	1187207.31	1278.00	Oscar Martínez	0.07	0.45	0.21
DP8	1103150.51	1187293.77	1274.50	Oscar Martínez	0.10	0.84	0.47
DP9	1102996.04	1187367.83	1272.08	Oscar Martínez	0.10	0.63	0.35
DP10	1102869.96	1187428.55	1245.75	Oscar Martínez	0.07	0.45	0.21
DP11	1102539.46	1186706.72	1250.00	Etapla 2	0.10	0.63	0.35
DP12	1103451.48	1187680.98	1240.50	Oscar Martínez	0.10	0.84	0.47
DC1	1102379.81	1186910.28	1252.78	Centro	0.07	0.45	0.21
DC2	1102761.49	1186816.46	1295.00	La Siberia	0.07	0.45	0.21
DC3	1103158.50	1187752.00	1240.00	Oscar Martínez	0.03	0.21	0.09
VSAN	1103136.10	1187793.30	1238.00	Colector	0.07	0.45	0.21

	Centro	Oscar Martínez	La Siberia	Etapla 2	Colector	Total
Concreto Pobre (m ²)	0.81	0.47	0.07	0.35	0.07	1.77
Concreto Reforzado (m ²)	10.95	5.22	0.66	4.17	0.66	21.68

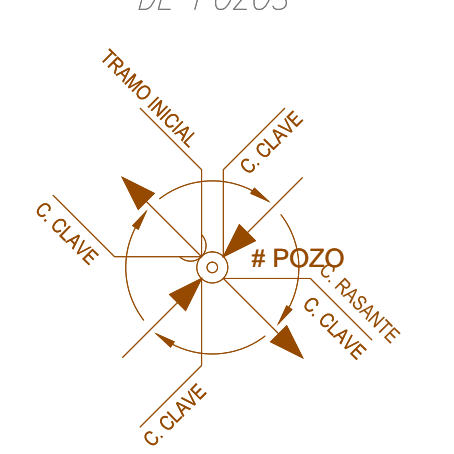
LISTADO DE PLANOS	
PLANO N° 1	REVISIÓN DEL ALCANTARILLADO DE AGUAS RESIDUALES PARA SER DEPURADO POR PLANTAS DE TRATAMIENTO. PTAR # 1 Y PTAR # 2. ESCALA ---1 : 2500
PLANO N° 2	REVISIÓN DEL ALCANTARILLADO DE AGUAS RESIDUALES PARA SER DEPURADO POR PLANTAS DE TRATAMIENTO. PTAR # 1. ESCALA ---1 : 500
PLANO N° 3	REVISIÓN DEL ALCANTARILLADO DE AGUAS RESIDUALES PARA SER DEPURADO POR PLANTAS DE TRATAMIENTO. PTAR # 1. ESCALA ---1 : 1000
PLANO N° 4	REVISIÓN DEL ALCANTARILLADO DE AGUAS RESIDUALES PARA SER DEPURADO POR PLANTAS DE TRATAMIENTO. PTAR # 2. ESCALA ---1 : 500
PLANO N° 5	REVISIÓN DEL ALCANTARILLADO DE AGUAS RESIDUALES PARA SER DEPURADO POR PLANTAS DE TRATAMIENTO. PTAR # 2. ESCALA ---1 : 1000
PLANO N° 6	PERFILES ALCANTARILLADO SANITARIO MUNICIPIO CHARALÁ. PTAR # 1. ESCALA ---H = 1:500 - V = 1 :100
PLANO N° 7	PERFILES ALCANTARILLADO SANITARIO MUNICIPIO CHARALÁ. PTAR # 2. ESCALA ---H = 1:500 - V = 1 :100
PLANO N° 8	PERFILES ALCANTARILLADO SANITARIO MUNICIPIO CHARALÁ. PTAR # 3. ESCALA ---H = 1:500 - V = 1 :100
PLANO N° 9	DETALLES DE ENTIBADOS Y CIMENTACION. PTAR # 1 Y PTAR # 2. ESCALA ---INDICADA
PLANO N° 10	DETALLE DE POSO Y CÁMARA DE CAÍDA. PTAR # 1 Y PTAR # 2. ESCALA ---INDICADA
PLANO N° 11	DETALLE DE CABEZALES DE DESCARGA LISTADO DE PLANOS. PTAR # 1 Y PTAR # 2. ESCALA ---INDICADA

CONVENCIONES

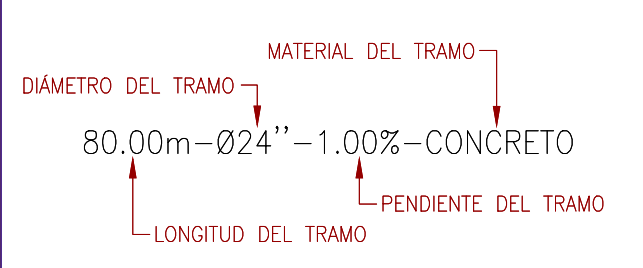


- NOTAS GENERALES:
- Las coordenadas y las cotas del proyecto, corresponden al sistema de referencia MAGNA SIRGAS DEL IAGC, y el sistema de proyección utilizada es MAGNA BUCARAMANGA SANTANDER 2008.
 - El levantamiento topográfico se realizó en Junio de 2016.
 - Las dimensiones están dadas en metros a menos que se indique otro unidad.
 - El presente plano corresponde a la planta general del sistema de alcantarillado del casco urbano del municipio de Charalá, Departamento del Santander.
 - Para el presente proyecto se realizaron 3 placas de amarre para la georreferenciación la cual se indica en este plano y se identifican como GPS-1, GPS-2 y GPS-3.
 - En este plano se indican las curvas de nivel con un intervalo de dos metros, del casco urbano del municipio de Charalá, Departamento del Santander, dichas curvas fueron generadas a partir de la nube de puntos de las curvas digitales del levantamiento topográfico.
 - Este plano fue elaborado en medio magnético, no puede ser alterado físicamente y si se requiere de algún cambio, este debe ser previamente comunicado al Consultor. El Consultor no se hace responsable de los cambios que se realicen.
 - Los polígonos que no contengan identificación especial de uso corresponden a viviendas.
 - TEXIN LTDA. realiza la revisión para hacer posible el tratamiento de las aguas residuales antes de entregarlas al río, evitando cruzar el río mediante alguna estructura, refiriendo sobre costos al presupuesto del municipio de CHARALÁ.
 - Las aguas residuales del municipio serán depuradas mediante 2 plantas de tratamiento.
 - Durante la ejecución de la obra se deben corregir los posibles interrogantes propios de la misma.

NOMENCLATURA DE POZOS



NOMENCLATURA DE TRAMOS



LOCALIZACIÓN GENERAL
ESCALA 1 : 30,000

REPUBLICA DE COLOMBIA
DEPARTAMENTO DE SANTANDER
MUNICIPIO DE CHARALÁ
NIT. 890.205.063-4

PROYECTO DE INGENIERIA
TEXIN Ltda.

PROYECTOS DE INGENIERIA
TEXIN LTDA
Direccion: CBR 73 A # 72-27 OFIC. 201
mail: proyectotexin@yahoo.es

LOCALIZACIÓN REGIONAL:
[Map showing location in Santander]

PLACAS DE AMARRE
GPS-29
NORTE: 1186898.201
ESTE: 1103229.533
COTA: 1296.501

OBSERVACIONES		
FECHA	MODIFICACION	RESPONSABLE

MUNICIPIO DE CHARALÁ
Juntos por la Dignidad y el Desarrollo

OBJETO: REVISIÓN DEL PLAN MAESTRO DE ALCANTARILLADO DEL MUNICIPIO DE CHARALÁ, DEPARTAMENTO DE SANTANDER.

CONTIENE: **DETALLES DE CABEZALES DE DESCARGA LISTADO DE PLANOS**

MUNICIPIO: CHARALÁ
CÓDIGO: CHARALÁ-DETALLES
DISEÑO/CALCULO: O.H.O.G.--DPTO-- DISEÑO TEXIN LTDA.
FECHA: MAYO DE 2020
PLANO No. 11 DE 11