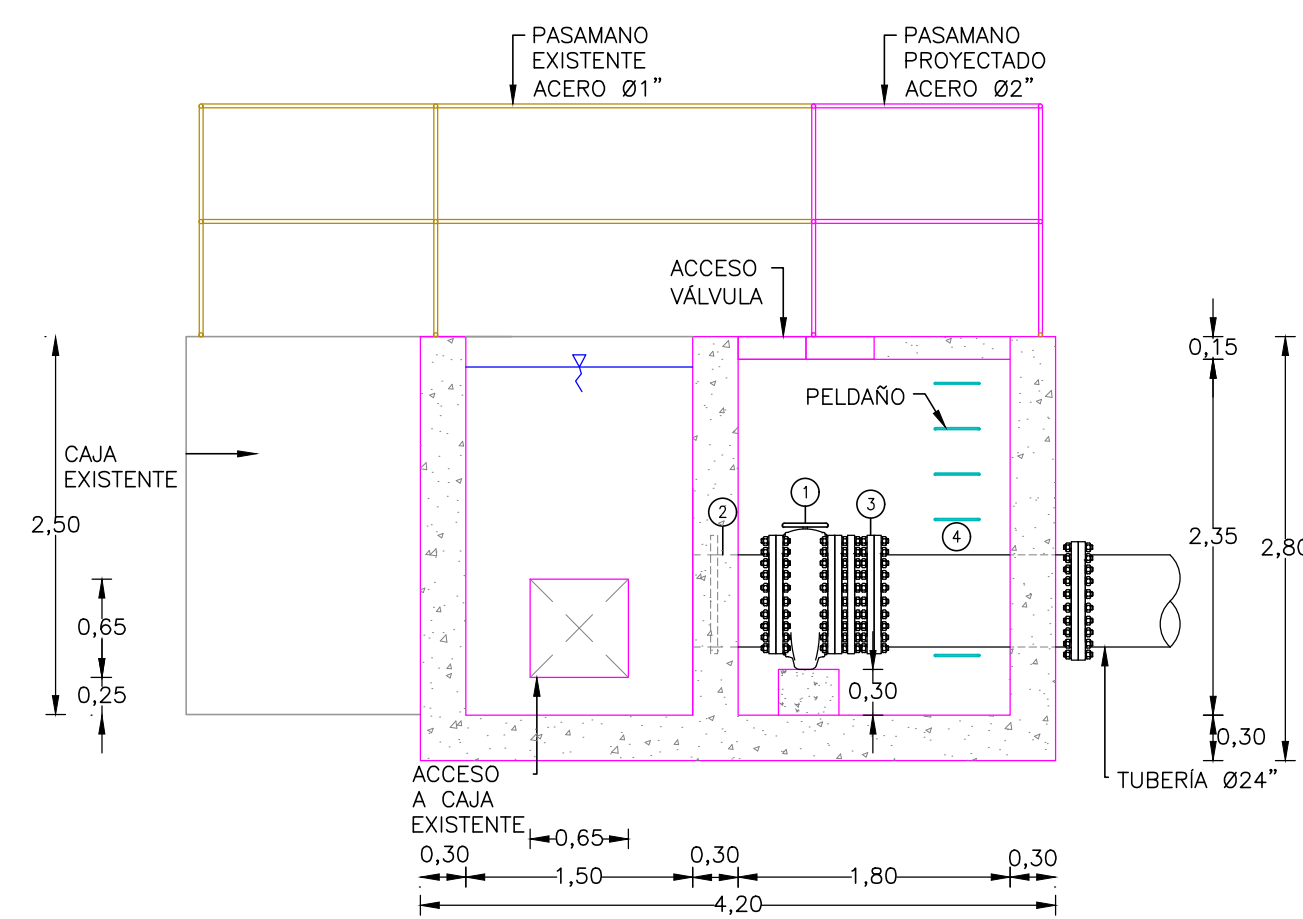


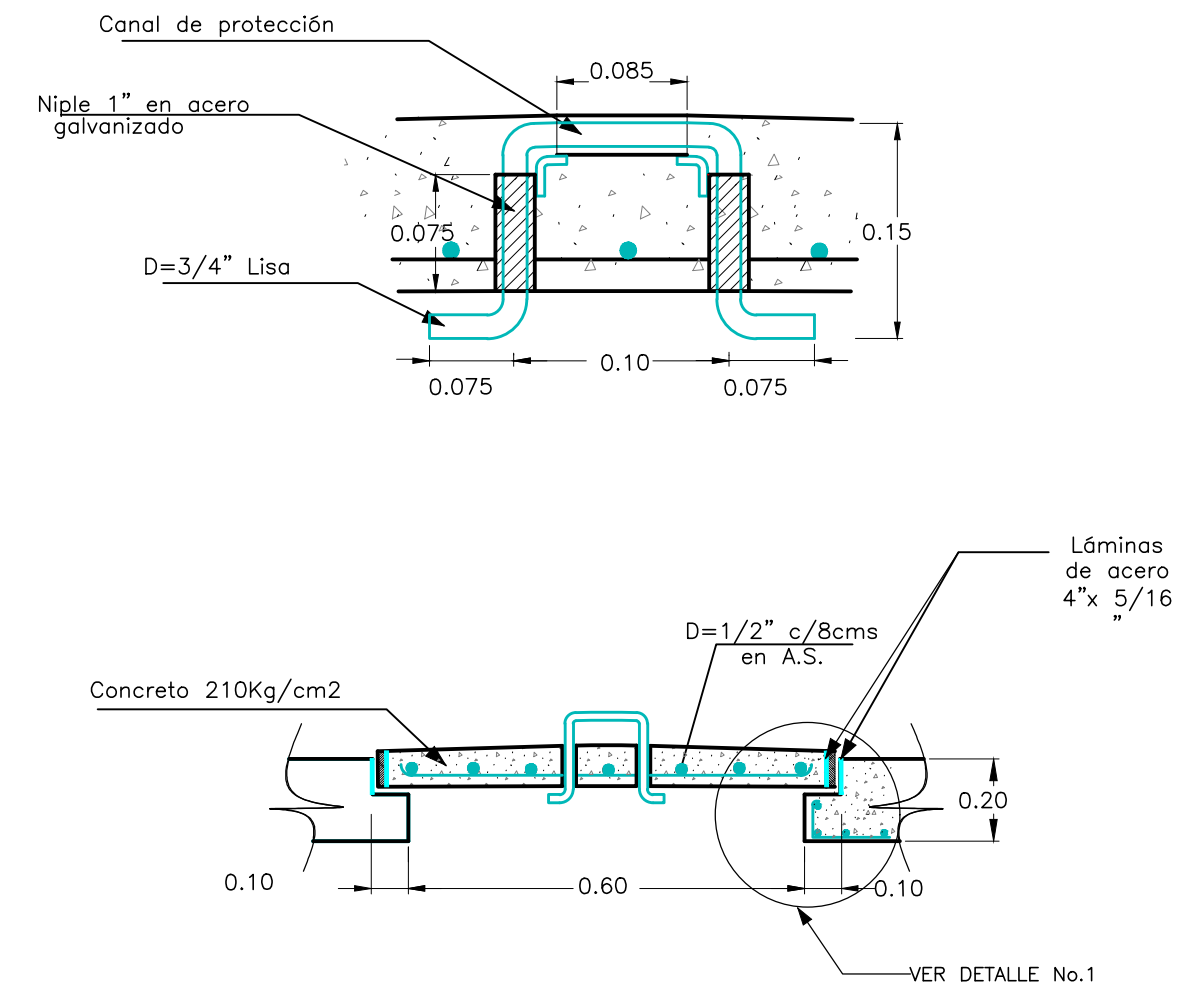
PLANTA  
DETALLE SALIDA ADUCCIÓN  
ESCALA 1:50



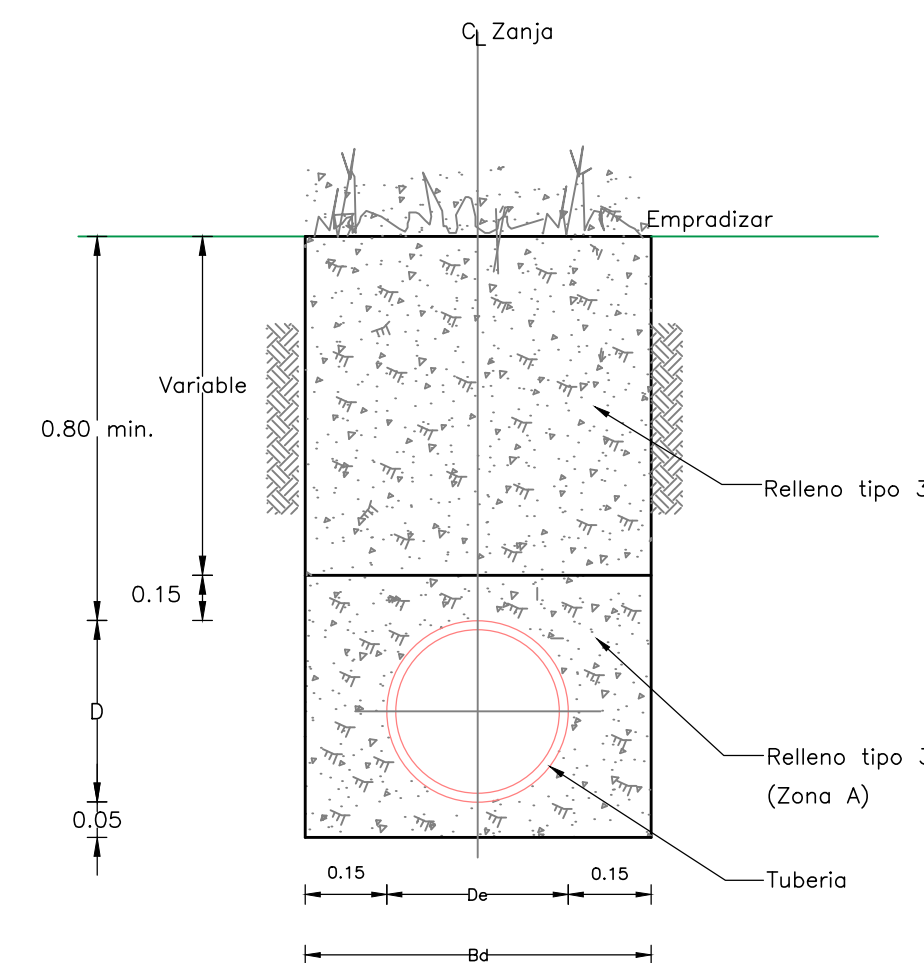
SECCIÓN A-A  
DETALLE SALIDA ADUCCIÓN  
ESCALA 1:50

CUADRO DE DESPIECE CAJA SALIDA ADUCCIÓN

No.	DESCRIPCIÓN	#	CANTIDAD
1	Válvula mariposa doble excentricidad extrema bridados	24"	1
2	Niple pasamuro en HD L=0,55m Extremo Brida-liso Z=0,40m del extremo brida	24"	1
3	Unión desmontaje autoportante H.D. extremo brida	24"	1
4	Niple en HD L=1,35m Extremo Brida	24"	1



DETALLE TAPA DE ACCESO  
ESCALA 1:50



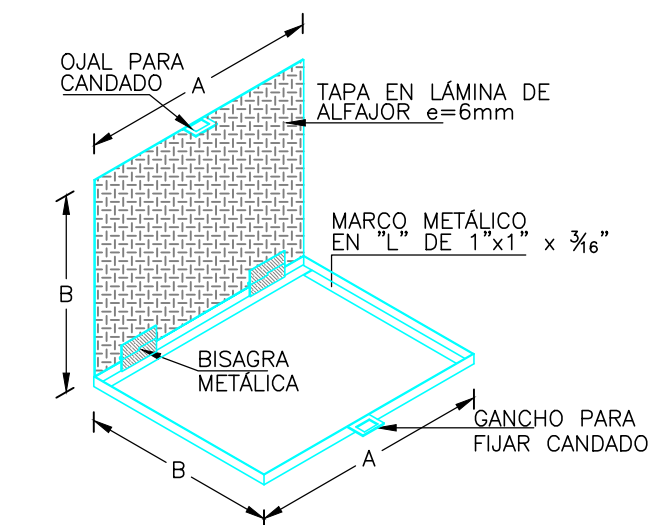
SECCION TIPICA 3  
TERRENO NATURAL  
SIN ESCALA

CONVENCIONES

	Tipo 1 - Arena lavada, gravilla o mezcla de ambas
	Tipo 2A- Material granular
	Tipo 3 - Material proveniente de excavacion
	Tipo 4 - Material para sub-base de pavimento
	Tipo 5 - Material para base pavimento
	Tipo 6 - Piedra partida o rajon con tamaños entre 0.20 y 0.30m
	Concreto

NOTAS

- Las unidades de medida de longitud se encuentran en metros (m), salvo que se diga lo contrario.
- Las elevaciones se encuentran en m.s.n.m.
- Los accesorios bridados deben ser norma ISO, cualquier cambio o modificación deberá ser aprobada por la interventoría.
- Cuando se presenten, a juicio del Interventor, suelos inestables por debajo del fondo de la excavación, estos se deberán remover, excavando hasta la profundidad que este indique, utilizando rellenos para las sobreexcavaciones con rellenos tipo 2A ó 6 según el caso.
- Se tendrá un sobreecho de excavación si se requiere con un talud el cual sera determinado por el Interventor de acuerdo con las condiciones encontradas en sitio.
- La zanja sin entibado, se podrá utilizar previa autorización del Interventor en zonas diferentes a vías.
- En las zanjas para instalación de tubería sobre vías con recubrimientos menores a 0,85m, ó para garantizar la estabilidad de la tubería a la flotación, los rellenos de la zona A, deberán ser reemplazados por concreto clase D (f'c=175kg/cm2) con o sin refuerzo, de acuerdo con lo indicado por el interventor.
- No se colocará ningún relleno sobre las tuberías hasta que estas se hayan instalado satisfactoriamente a juicio del Interventor.
- Previamente a la instalación de la tubería el contratista deberá verificarse la presencia ó no de interferencias, especialmente con la tubería existente de aducción de 16 pulgadas PVC.
- Las excavaciones con profundidades menores a 1,50 metro se pueden hacer con taludes sin empleo de entibados, o menos que el interventor indique lo contrario.
- El Contratista de obra deberá ejecutar los amarres de tipo planimétrico utilizando los BMS de referencia más próximas a la obra y que pertenezcan al IGAC, y localizar por coordenadas los accesorios instalados.
- Se debe garantizar el acceso para operación y mantenimiento de las redes, por lo que no se podrá realizar ningún tipo de construcción ni amoblamiento rural sobre dichas redes.
- Si existe algún elemento que no haya sido mencionado en estas notas, susceptible de algún cambio, el Contratista deberá presentar las adiciones, sustracciones o modificaciones correspondientes para someterlos a la aprobación de la interventoría por escrito.
- La profundidad a la cual se da el cruce entre la tubería proyectada de 24" GRP con la tubería existente de PVC Ø16" en el K3+827m, debe ser verificado antes de proceder a la adquisición de los accesorios proyectados.
- Antes de realizar la figuración del acero de refuerzo para la construcción de las cajas para las válvulas ventosa, de purga ó de mariposa, se debe corroborar primero en el campo la profundidad final para que ajustado la figuración del acero de refuerzo.



NOTA:  
TODO EL CONJUNTO (TAPA Y MARCO) TENDRÁ COMO ACABADO FINAL DOS CAPAS DE PINTURA ANTICORROSION MAS PINTURA A INTEMPERIE.

DETALLE  
TAPA EN ALFAJOR  
SIN ESCALA

TAPAS DE ACCESO			UBICACION
DIMENSIONES		CANTIDAD	
A (m)	B (m)	(un)	
1,00	1,00	5	CAJA VALVULA PURGA
1,50	1,10	12	CAJA VALVULA VENTOSA



Interventoría:  
CONSORCIO EH

Proyecto:  
CONSTRUCCIÓN Y OPTIMIZACIÓN DEL SISTEMA DE ADUCCIÓN DEL SISTEMA DE ACUEDUCTO

Revisó:  
Aprobó:  
Nombre: RUBÉN DARIO PINZÓN CAMACHO  
Métrico Profesional M.P. #704664 ANT



DIBUJO:  
RUBEN D. ARCHILA S.  
FECHA:  
ABRIL/2017

Aprobó Interventor  
Nombre:  
Métrico Profesional  
Revisó Interventor  
Nombre:  
Métrico Profesional

CONTENIDO:  
DETALLES CONSTRUCTIVOS MUNICIPIO DE ZIPAQUIRÁ. (PLANO 2/3)

Escala:  
INDICADAS  
Nombre del archivo digital:  
1 A 9 PLANTA PERFIL ADUCCION  
MARZO\_080517.dwg

SON:  
8 DE 17  
PLANO N°.