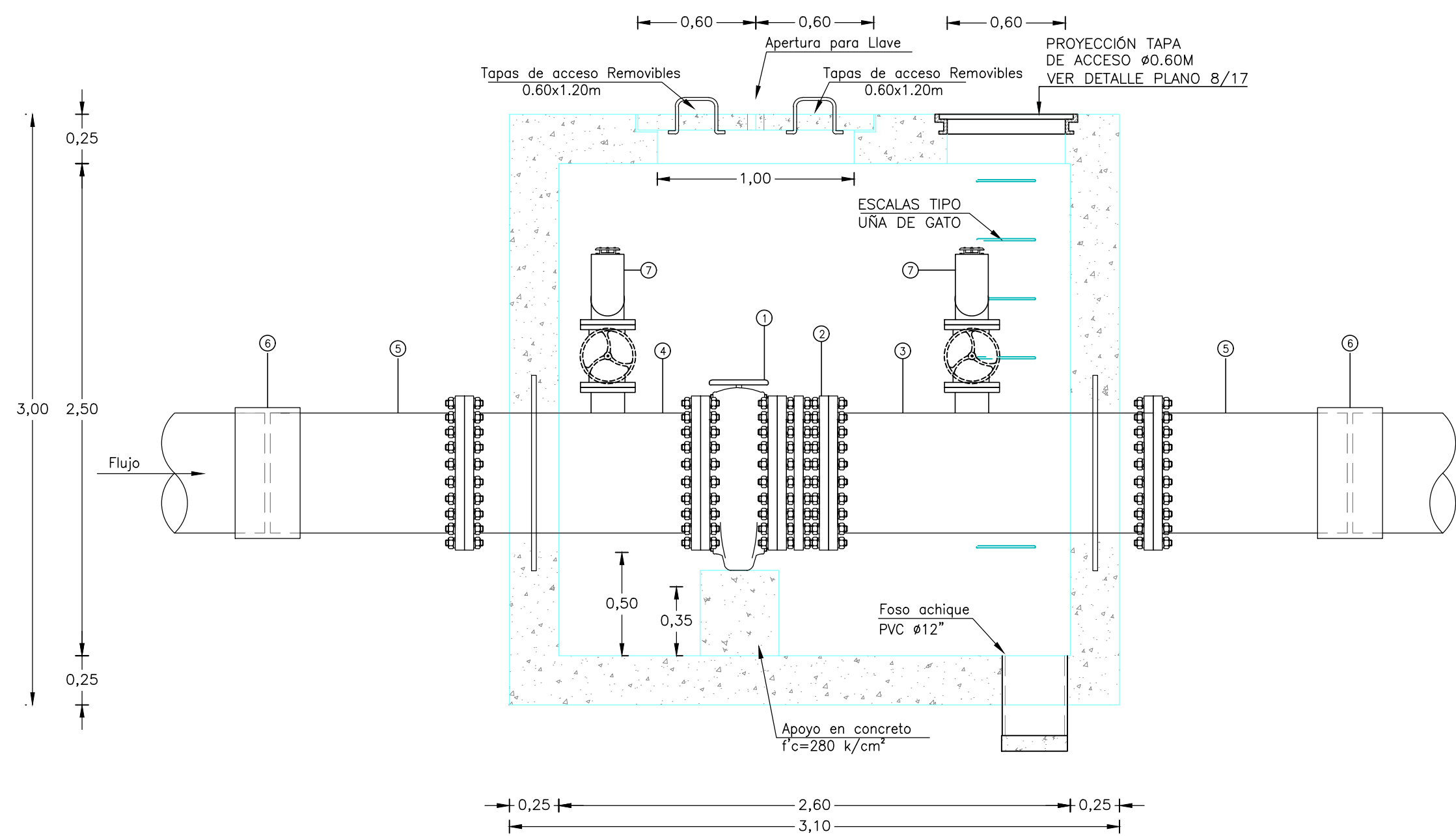


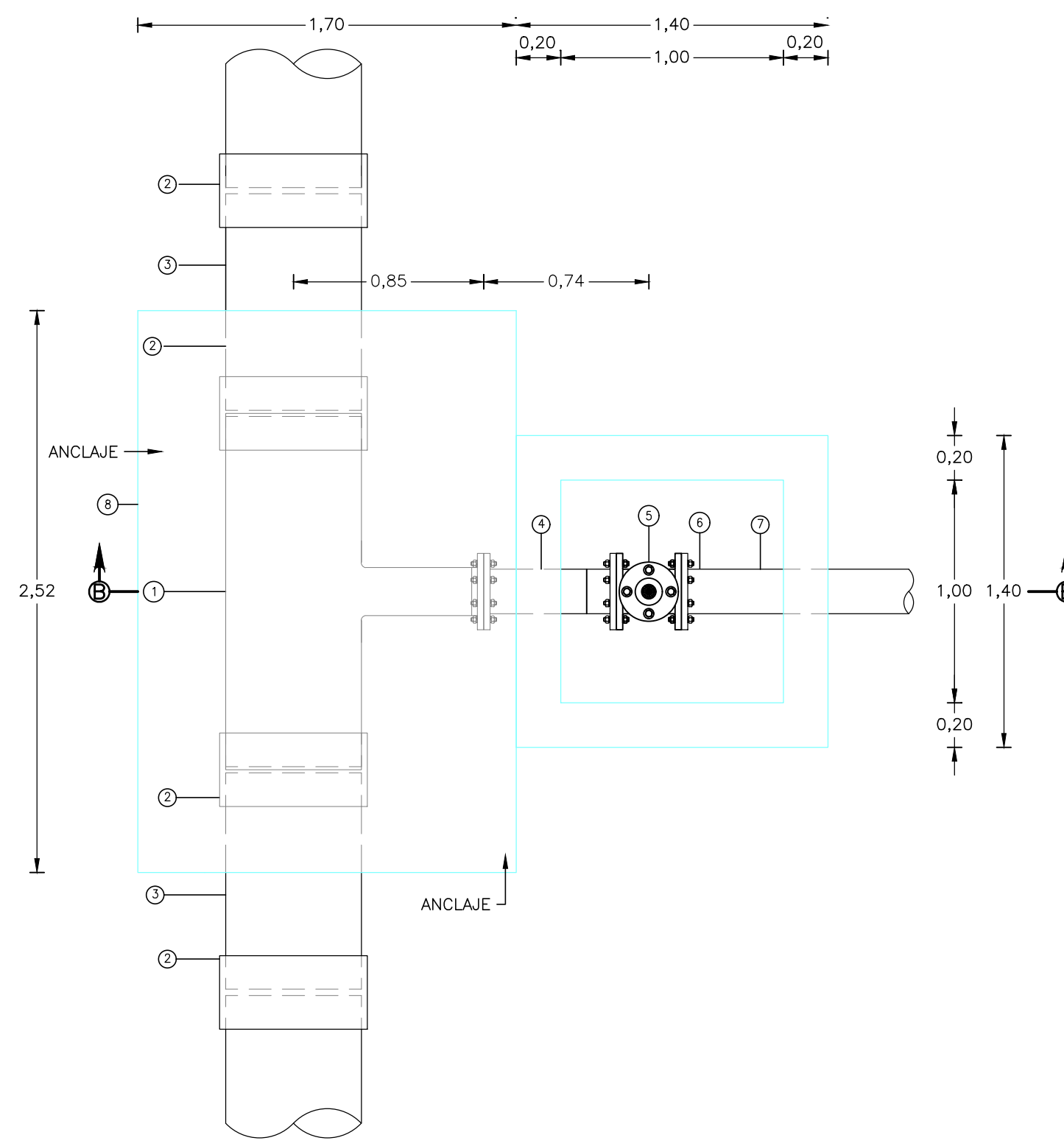
PLANTA
CAJA DE VÁLVULA MARIPOSA Ø24"
ESCALA 1:25



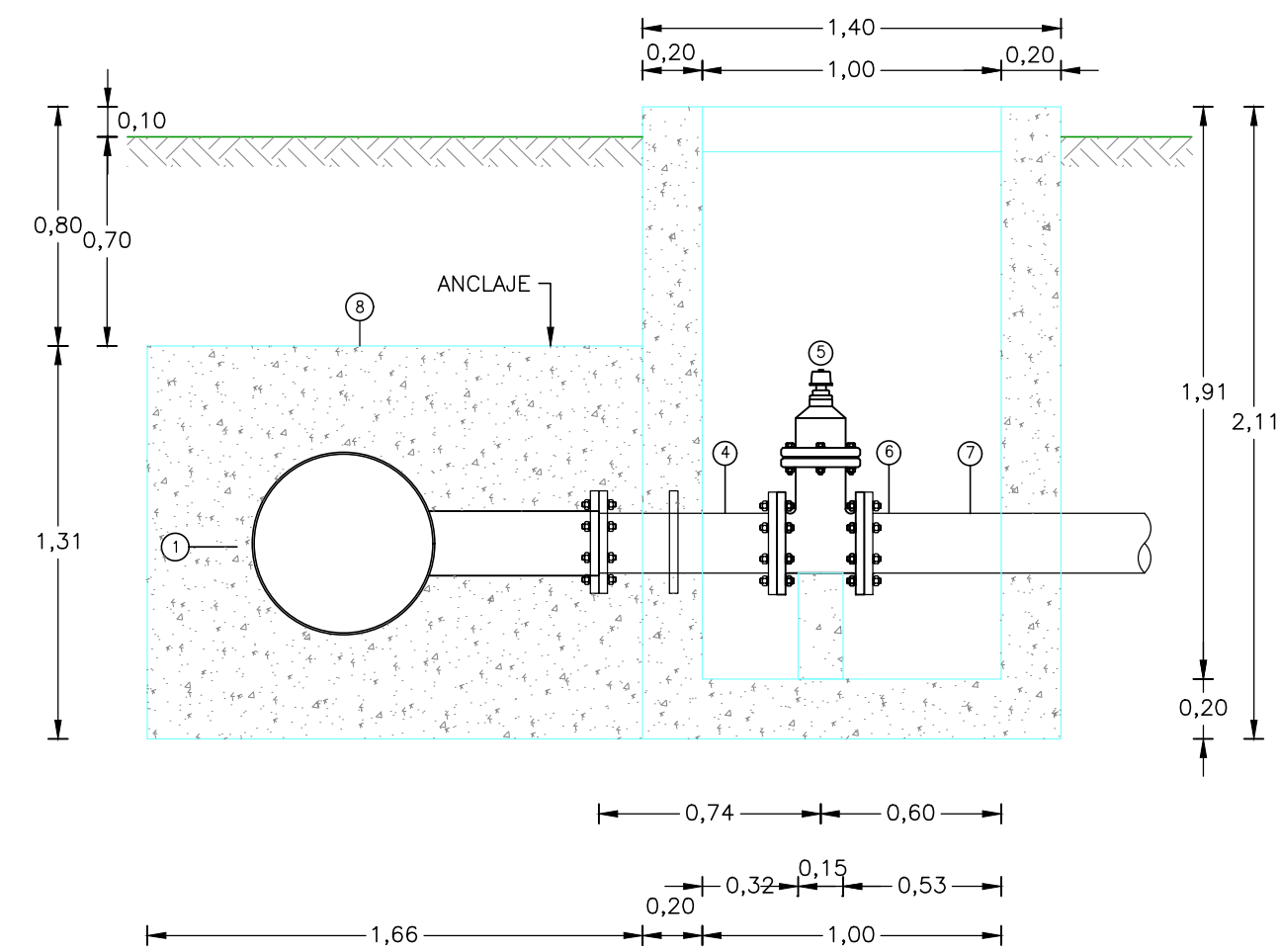
SECCIÓN A-A
ESCALA 1:25

CUADRO DE DESPIECE VÁLVULA MARIPOSA

No.	DESCRIPCIÓN	Ø	CANTIDAD
1	Válvula mariposa doble excentricidad extrema bridadas	24"	1
2	Unión desmontaje autoportante H.D. extrema brida	24"	1
3	Niple Acero SCH-40 L=1,65m Extremos Bridados con salida a 6" para ventosa y anillo pasamuro	24"	1
4	Niple Acero SCH-40 L=1,20m Extremos Bridados con salida bridada a 6" para ventosa y anillo pasamuro	24"	1
5	Niple brida - liso L=1,00m en GRP	24"	2
6	Acople GRP	24"	2
7	Válvula ventosa bridada 6" doble cámara triple acción (incluye válvula compuerta 6" bridada)	-	2



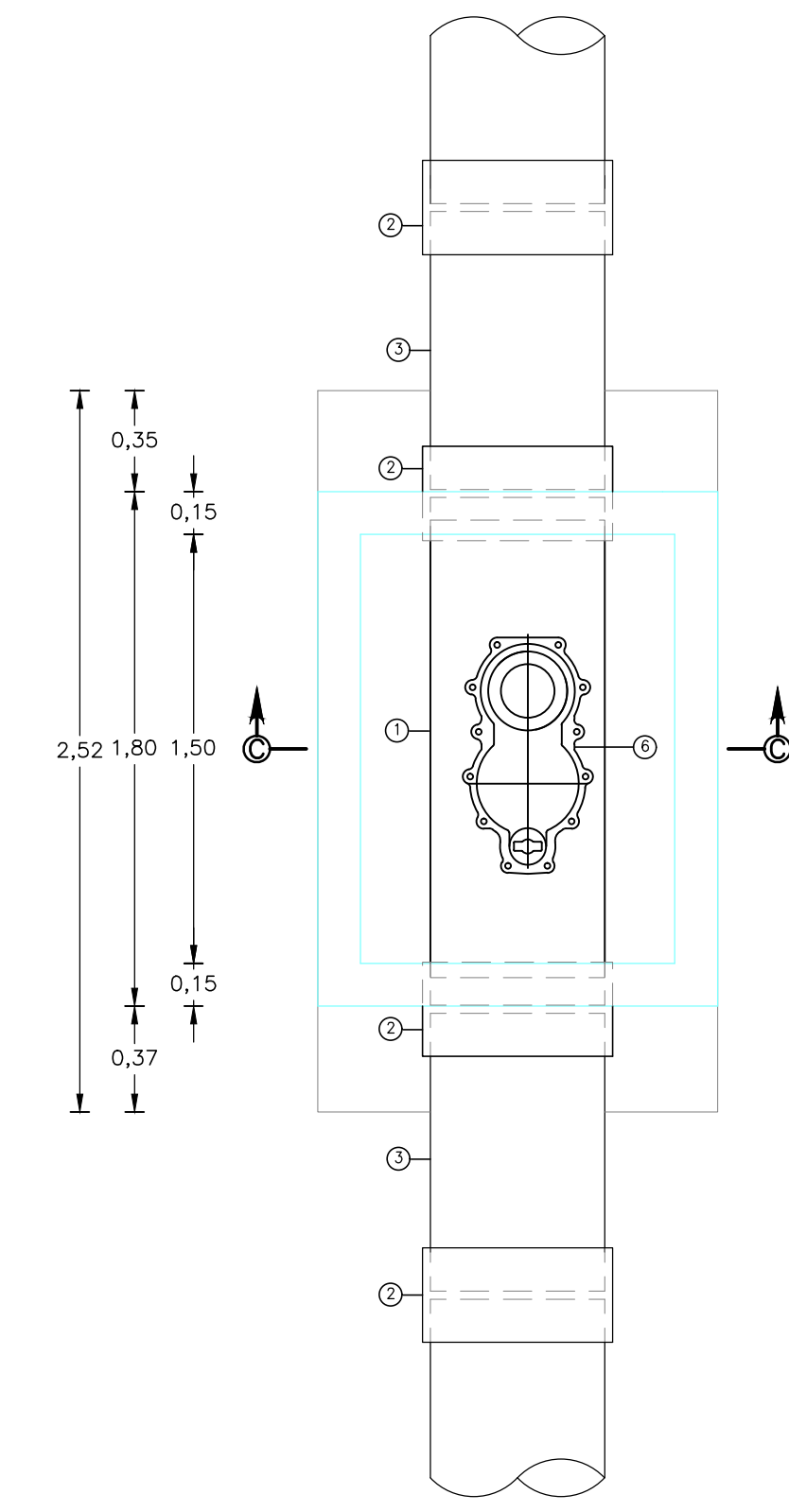
PLANTA
CAJA DE VÁLVULA PURGA
ESCALA 1:25



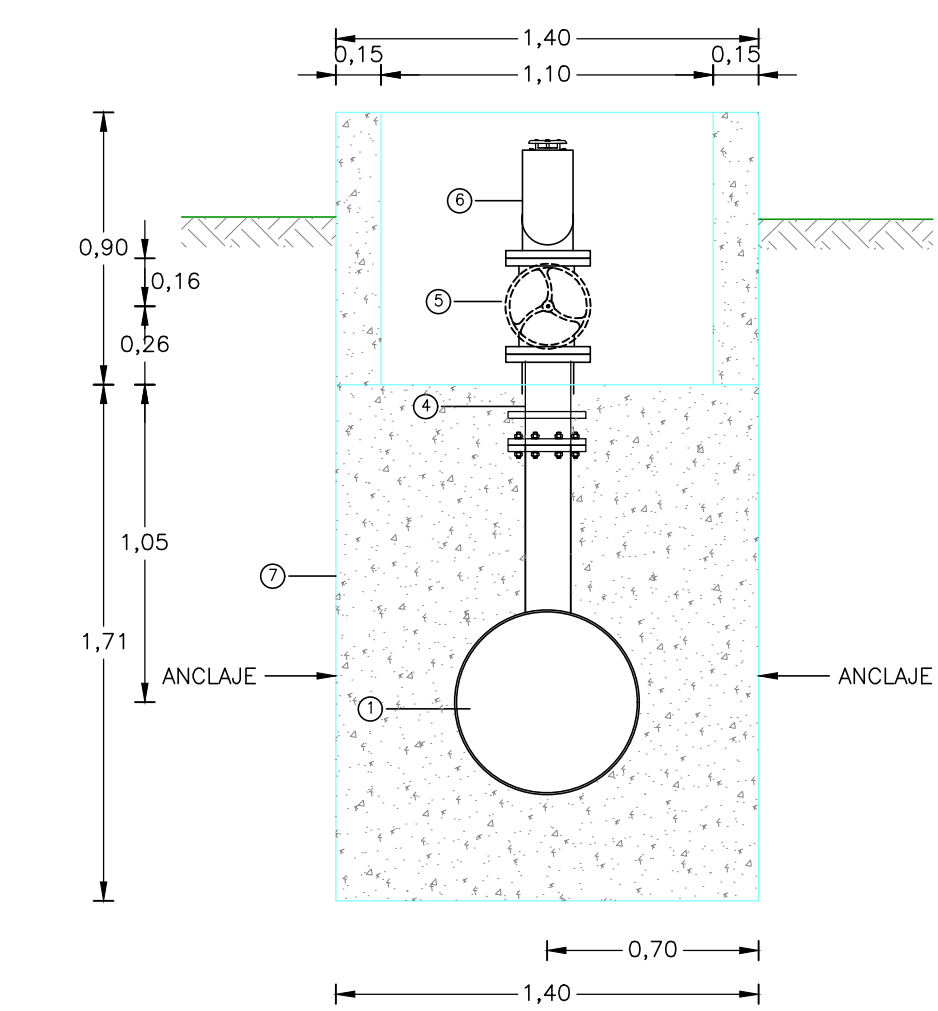
SECCIÓN B-B
CAJA DE VÁLVULA PURGA
ESCALA 1:25

CUADRO DE DESPIECE VÁLVULA PURGA

No.	DESCRIPCIÓN	Ø	CANTIDAD
1	Tee reducida en GRP 24" x 8" (salida de 8" bridada)	-	1
2	Acople GRP	24"	4
3	Niple liso - liso L=1,00m en GRP	24"	2
4	Niple en HD L=0,60m Extremos Bridados	8"	1
5	Válvula de compuerta sello elástico vástago no ascendente en HD bridada	8"	1
6	Adaptador brida universal en HD	8"	1
7	Tubería de PVC RDE 21	8"	12m
8	Anclaje en concreto de 17,5 Mpa	-	4,50m ³



PLANTA
CAJA DE VÁLVULA VENTOSA
ESCALA 1:25



SECCIÓN C-C
CAJA DE VÁLVULA VENTOSA
ESCALA 1:25

CUADRO DE DESPIECE VÁLVULA VENTOSA

No.	DESCRIPCIÓN	Ø	CANTIDAD
1	Tee reducida en GRP 24" x 6" (salida de 6" bridada)	-	1
2	Acople GRP	24"	4
3	Niple liso - liso L=1,00m en GRP	24"	2
4	Niple pasamuro en HD L=0,30m Extremos Bridados Z=0,10m	6"	1
5	Válvula de compuerta sello elástico vástago ascendente en HD bridada	6"	1
6	Válvula ventosa bridada en HD doble cámara triple acción	6"	1
7	Anclaje en concreto de 17,5 Mpa	-	5,10m ³

Contratante:



Interventoría:

CONSORCIO EH

Proyecto:

CONSTRUCCIÓN Y OPTIMIZACIÓN DEL SISTEMA DE ACUEDUCTO DEL SISTEMA DE ACUEDUCTO

Revisó:

Nombre: RUBÉN DARIO PINZÓN CAMACHO
Métrico Profesional M.P. #704664 ANT

Aprobó:



DIBUJO:

ROBINSON A. GIRALDO D.

FECHA:

ABRIL/2017

Aprobó Interventor

Nombre: Métrico Profesional

Revisó Interventor

Nombre: Métrico Profesional

CONTENIDO:

DETALLES CONSTRUCTIVOS MUNICIPIO DE ZIPAQUIRÁ. (PLANO 1/3)

Escala:

1: 25

Nombre del archivo digital:
1 A 9 PLANTA PERFIL ADUCCION
MARZO_080517.dwg

SON:

7 DE 17

PLANO N°.

7