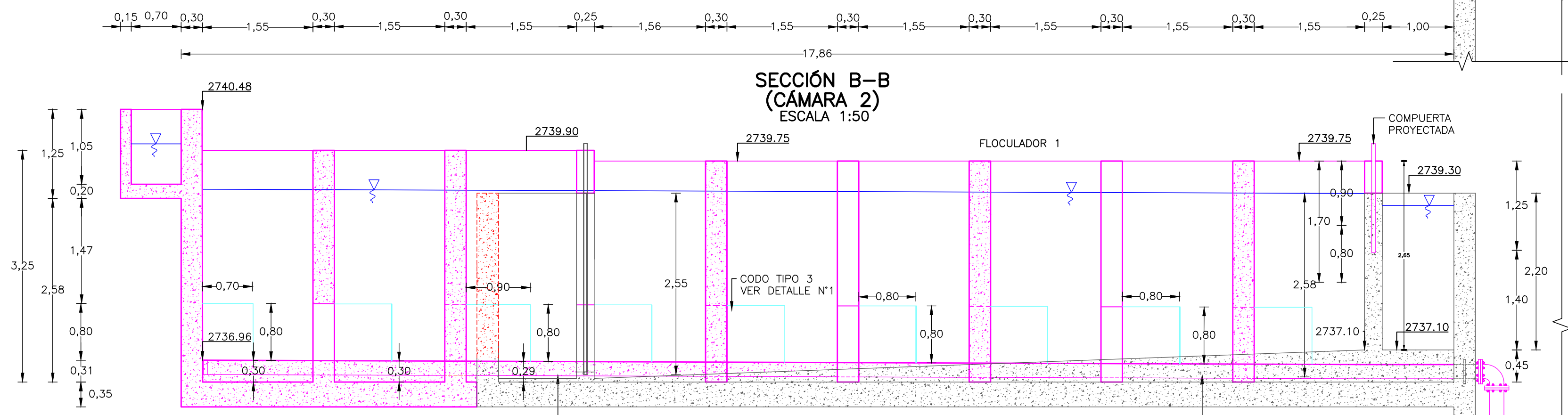
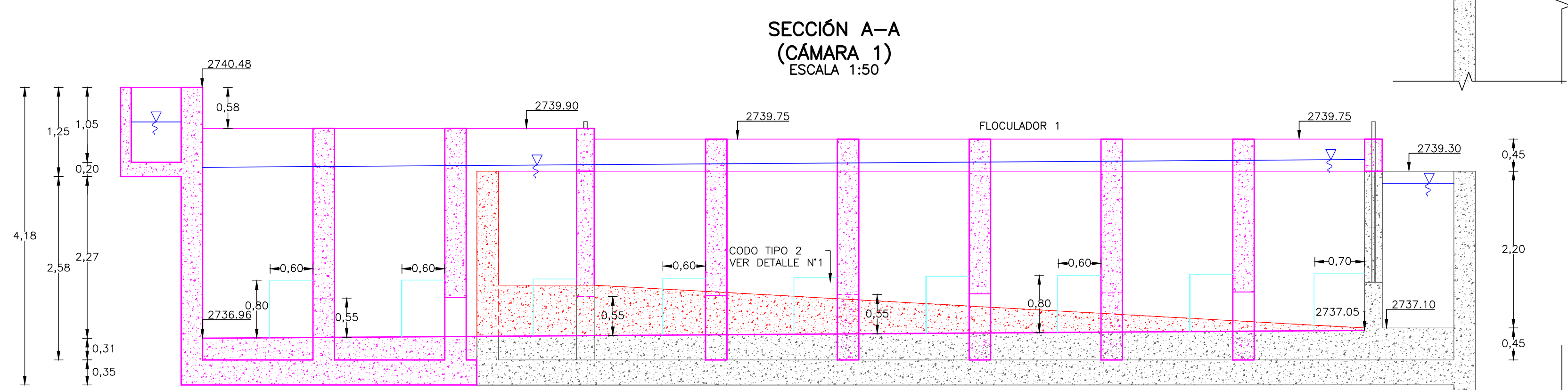
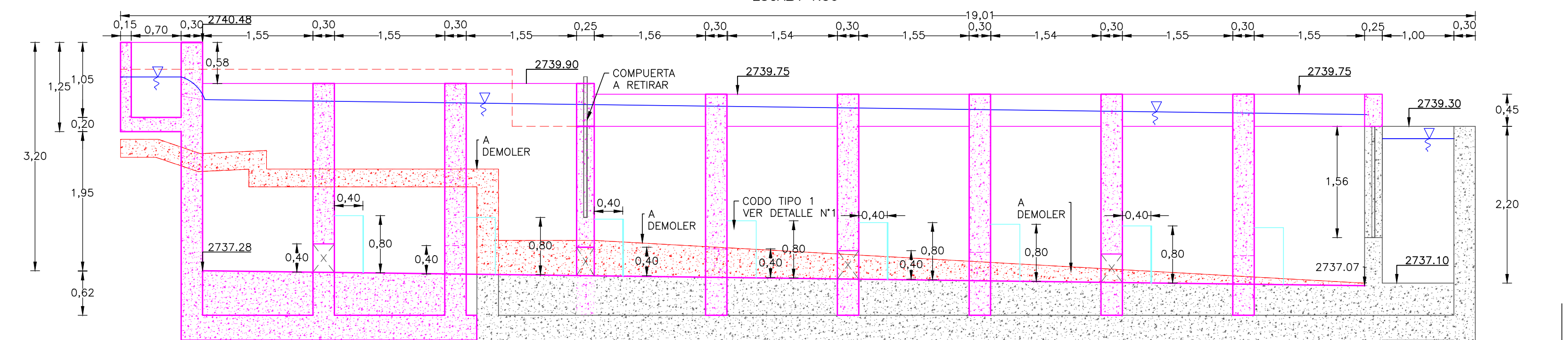
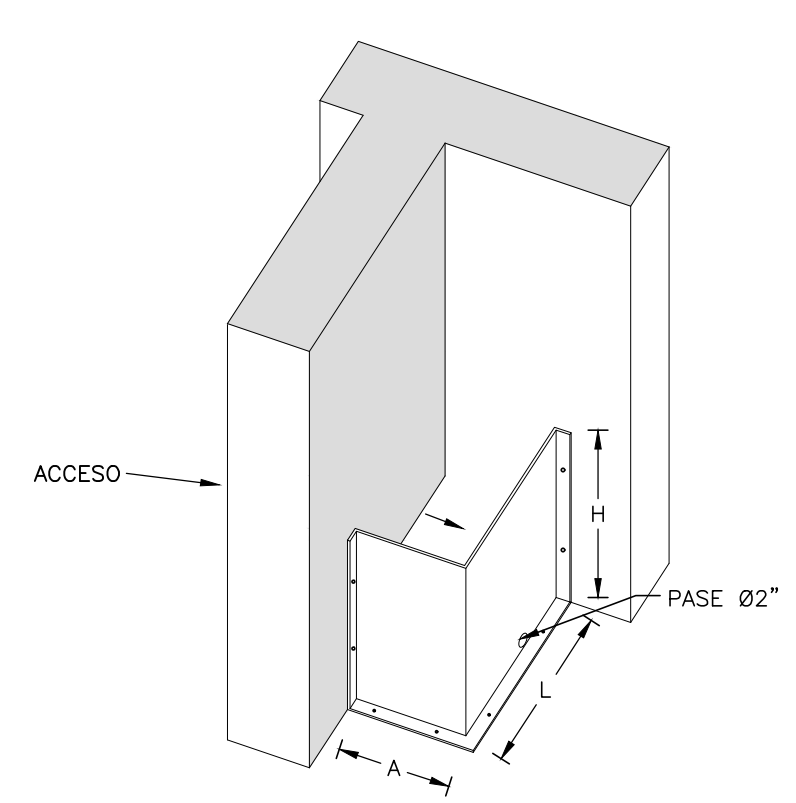


- FLOCULADORES**
- El actual floculador es un sistema con tres (3) cámaras en la que el gradiente decrece entre cámara y cámara. El objetivo de la optimización consiste en adecuar cada cámara en un floculador independiente con capacidad de 110 L/s.
 - Para lograr esto es necesario realizar una ampliación de la zona de floculación, realizar muros y redistribución de las placas. El ancho de cada cámara, A= 5 metros, se conserva y la longitud efectiva se aumenta de 10,8 a 15 metros.
 - Los muros perimetrales deben realizarse según los niveles de agua, el radice es desde 0,4 metros hasta 0,8 metros.
 - Los muros existentes del canal de distribución de caudal en el entrada del floculador, se adecuaron como tabiques de la primera zona de cada floculador.
 - A todos los muros existentes, se le debe realizar un proceso de impermeabilización (ver notas para el tratamiento superficial y de fisuras en las estructuras existentes cuyas notas se encuentran en el plano 21 DE 33).
 - Se deben desmontar los perfiles y las placas de los floculadores.
 - Los vertederos individuales de entrada a cada floculador, se proyectan a flujo libre con un ancho de 0,55 metros y una altura de 0,75 metros, cada uno con compuerta manual que permita aislar la unidad para labores de mantenimiento.
 - Debido a que el alcance del presente diseño no involucra la realización de los diseños requeridos para el tratamiento de los lodos efuentes de la PTAP Regional, es necesario que en las próximas optimizaciones y/o ampliaciones de la PTAP se contemple la realización de los diseños necesarios para la proyección del tratamiento a los lodos generados en el proceso de potabilización.

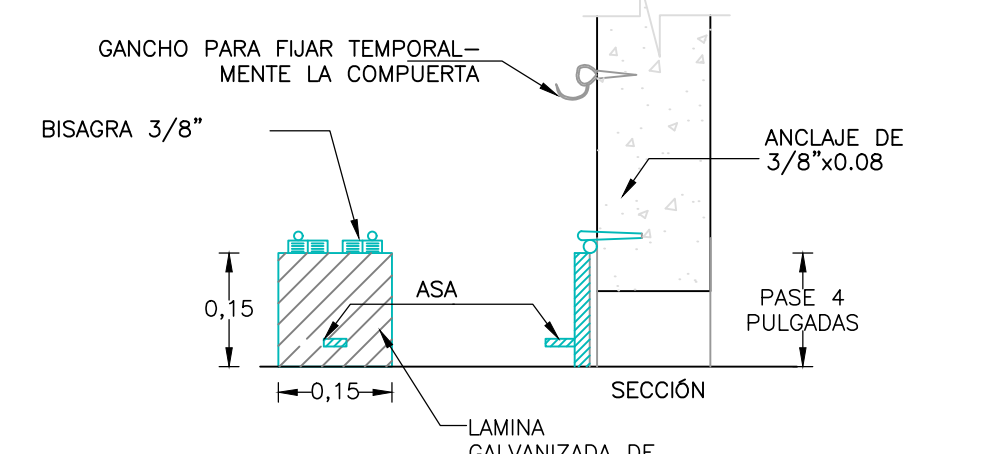
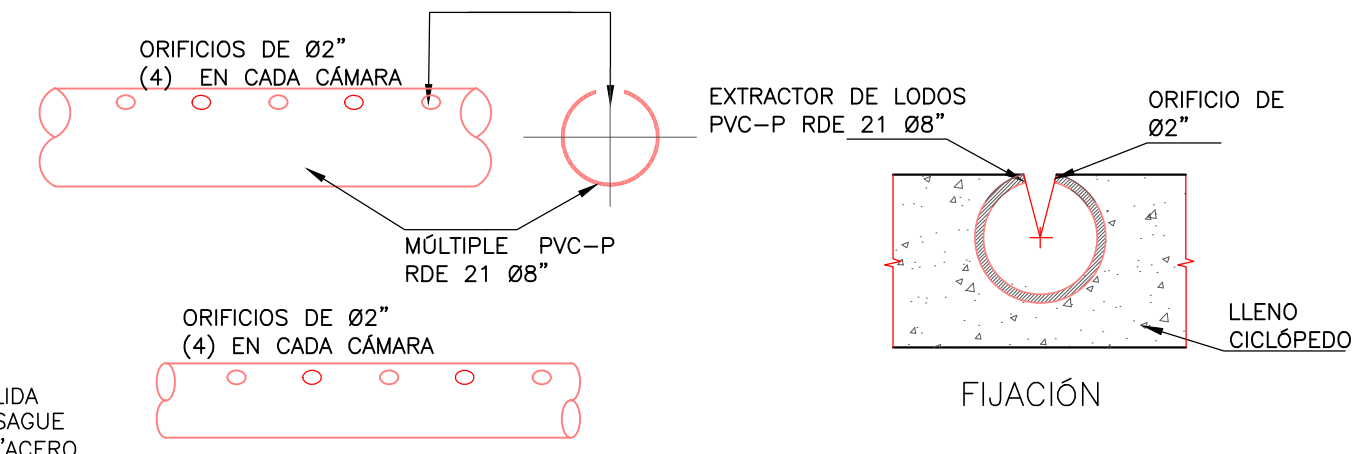


- CONVENCIONES**
- MURO PROYECTADO
 - MURO EXISTENTE
 - MURO A DEMOLER
 - TUBERÍA EXISTENTE
 - TUBERÍA PROYECTADA

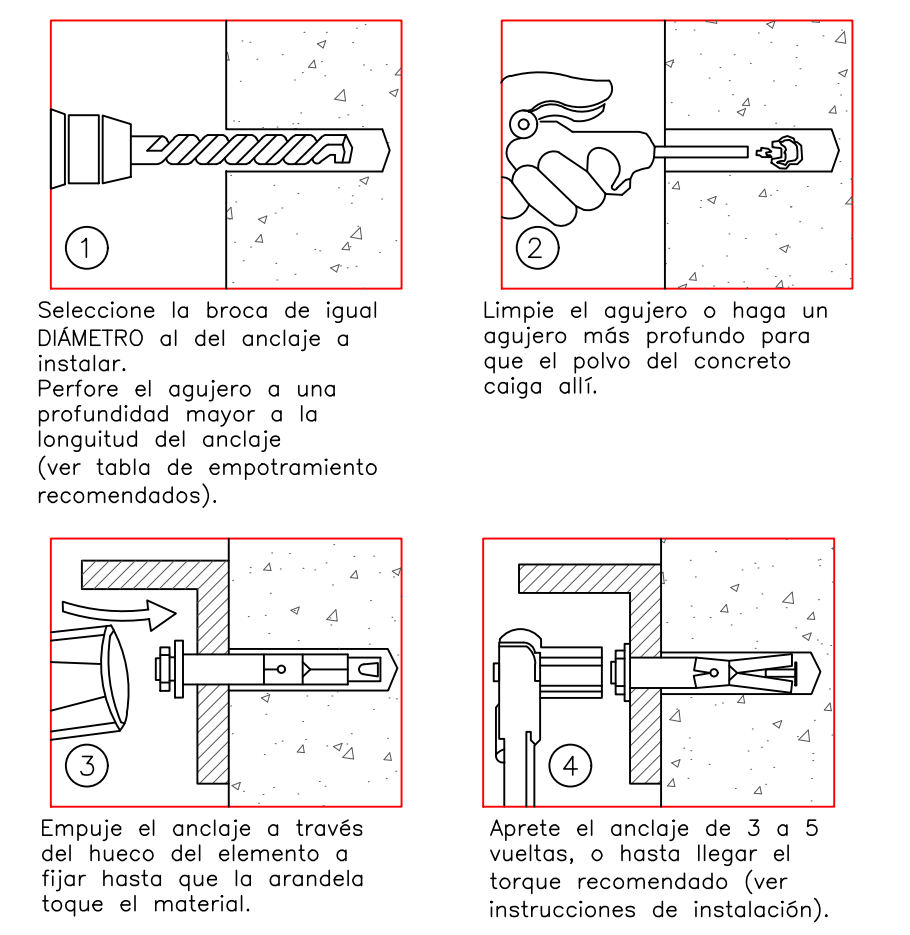


DETALLE N°1 CODO PRFV ESCALA 1:25

TIPO	L	A	H
1	0,70	0,40	0,80
2	0,70	0,60	0,80
3	0,70	0,80	0,80



DETALLE N°3 COMPUERTA DE CHAPAILETA ESCALA 1:10
INSTALACIÓN DE FIJACIONES PARA ÁNGULOS Y PLACAS



- ESTÁNDARES INTERNACIONALES**
- Cumple o excede los requerimientos de la GSA, FF-S-325, Grupo II, Tipo 3, Clase 1 del Gobierno de los Estados Unidos de América.
 - Prueba de vibración del laboratorio Ontario, Hydro, resistieron 2 millones de ciclos sin falla alguna.
 - Prueba antisísmica ICBQ = QA 8039.
- FUENTE**
 Catálogo de productos para fijaciones y anclajes de "Tiw Ramset/Red Head".
 "RED-BOLT Anclajes".

TABLA DE RECOMENDACIONES PARA INSTALACION

REFERENCIA	DIÁMETRO PERFORACION	LONGITUD ANCLAJE	EMBOTRAMIENTO MÍNIMO	ESPESOR MÁXIMO ELEMENTO A FIJAR	TORQUE DE INSTALACION
RB-3830 O SIMILAR	3/8 pulg.	9,52 mm	3 pulg.	75,2 mm	2 pulg. mm 50,8 mm 1 lb/pie 35 Nm