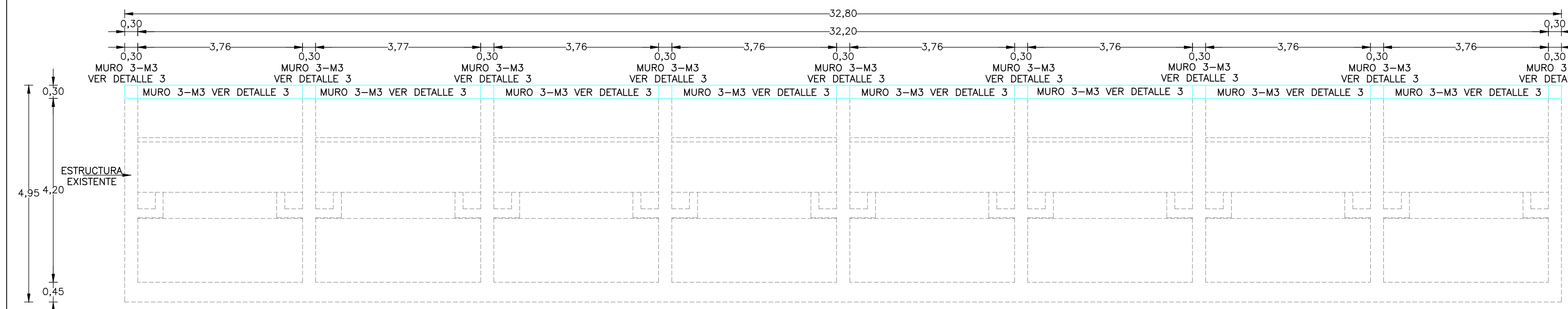


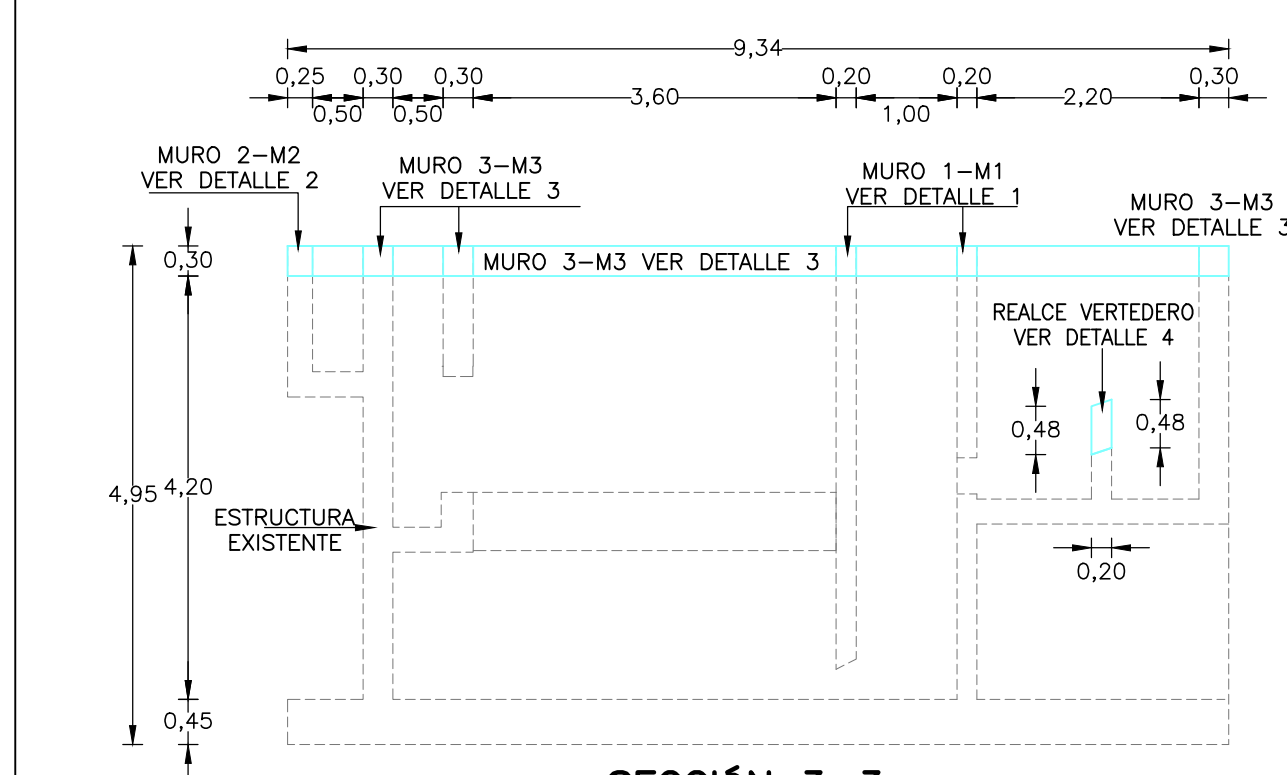
PLANTA MUROS FILTROS ESCALA 1:75



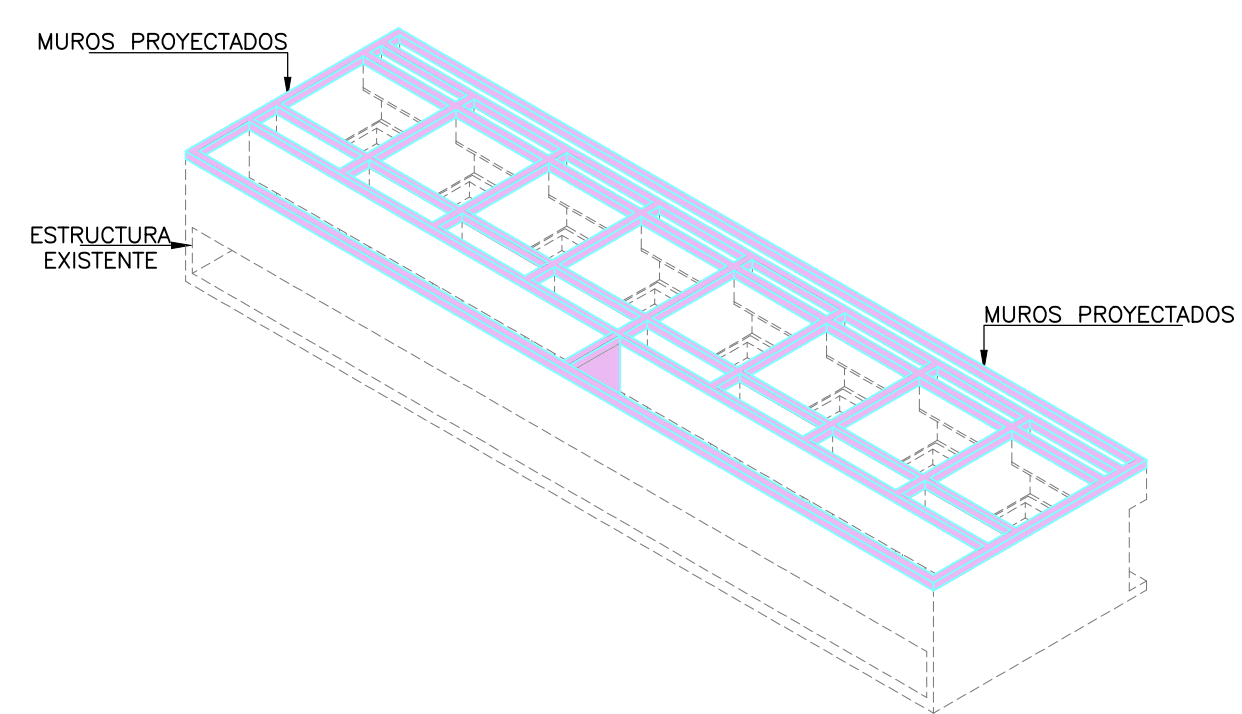
SECCIÓN 1-1 MUROS FILTROS ESCALA 1:75



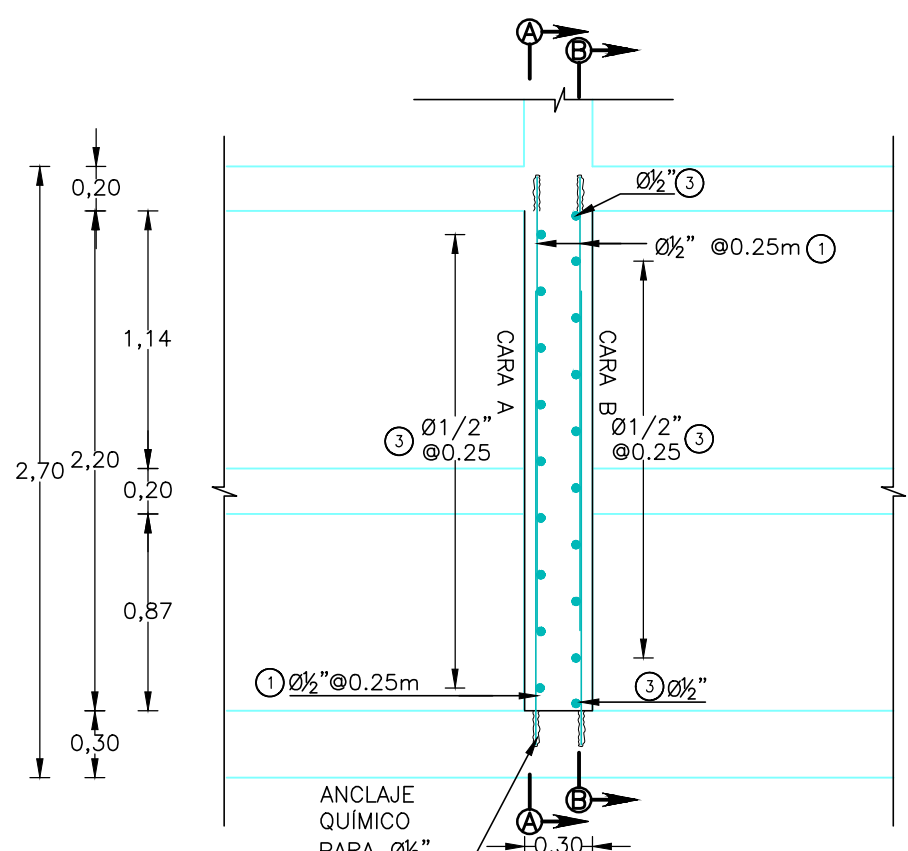
SECCIÓN 2-2 MUROS FILTROS ESCALA 1:75



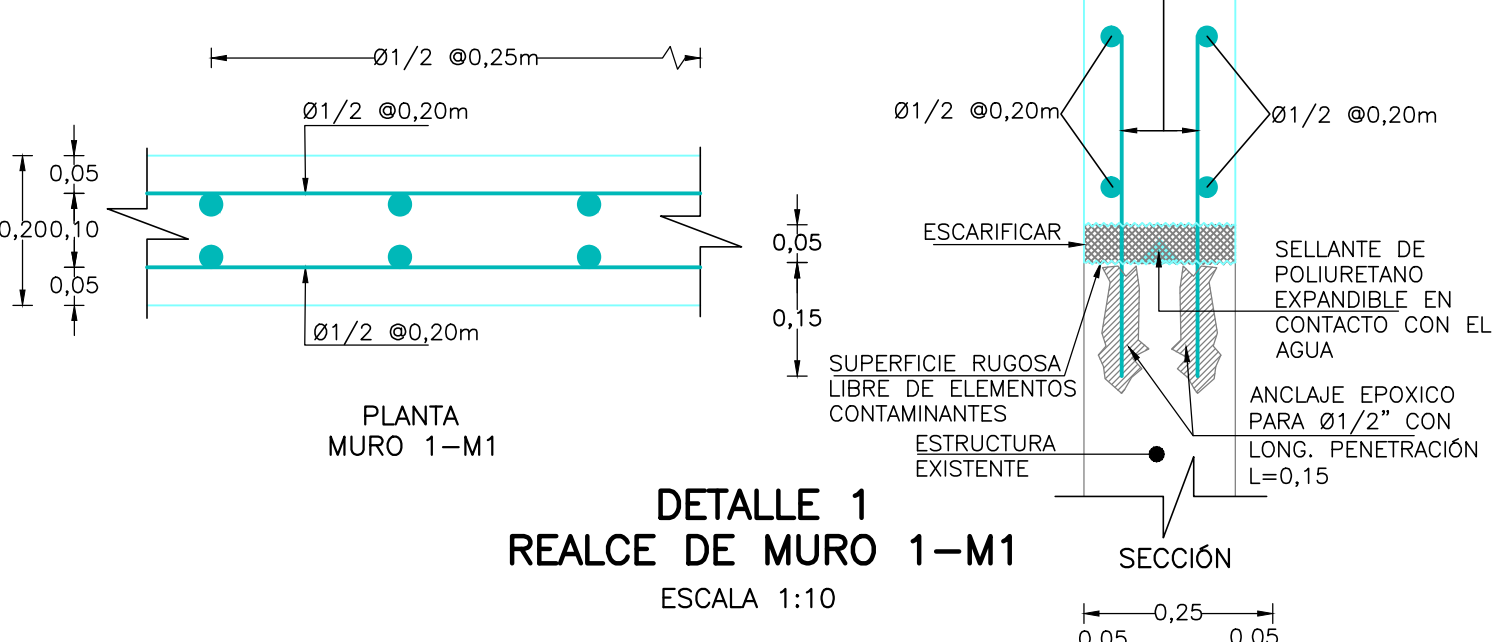
SECCIÓN 3-3 MUROS FILTROS ESCALA 1:75



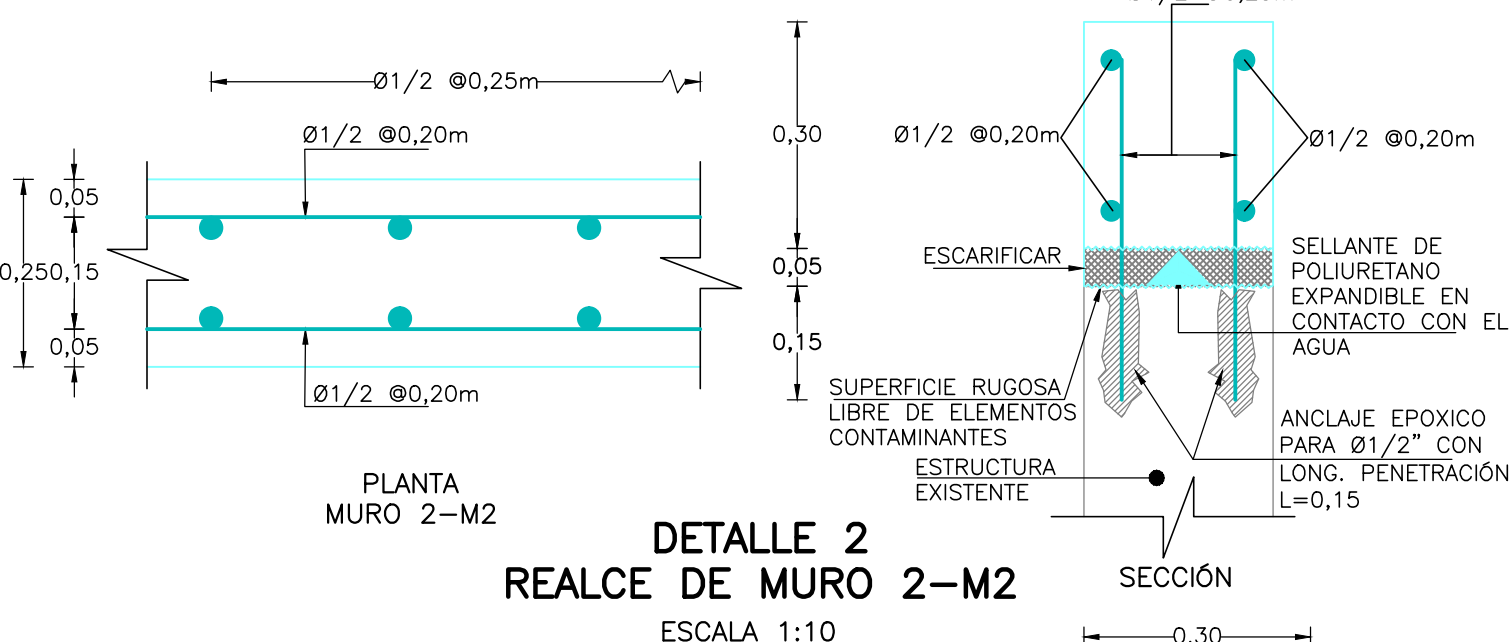
ISOMETRICO MUROS FILTROS SIN ESCALA



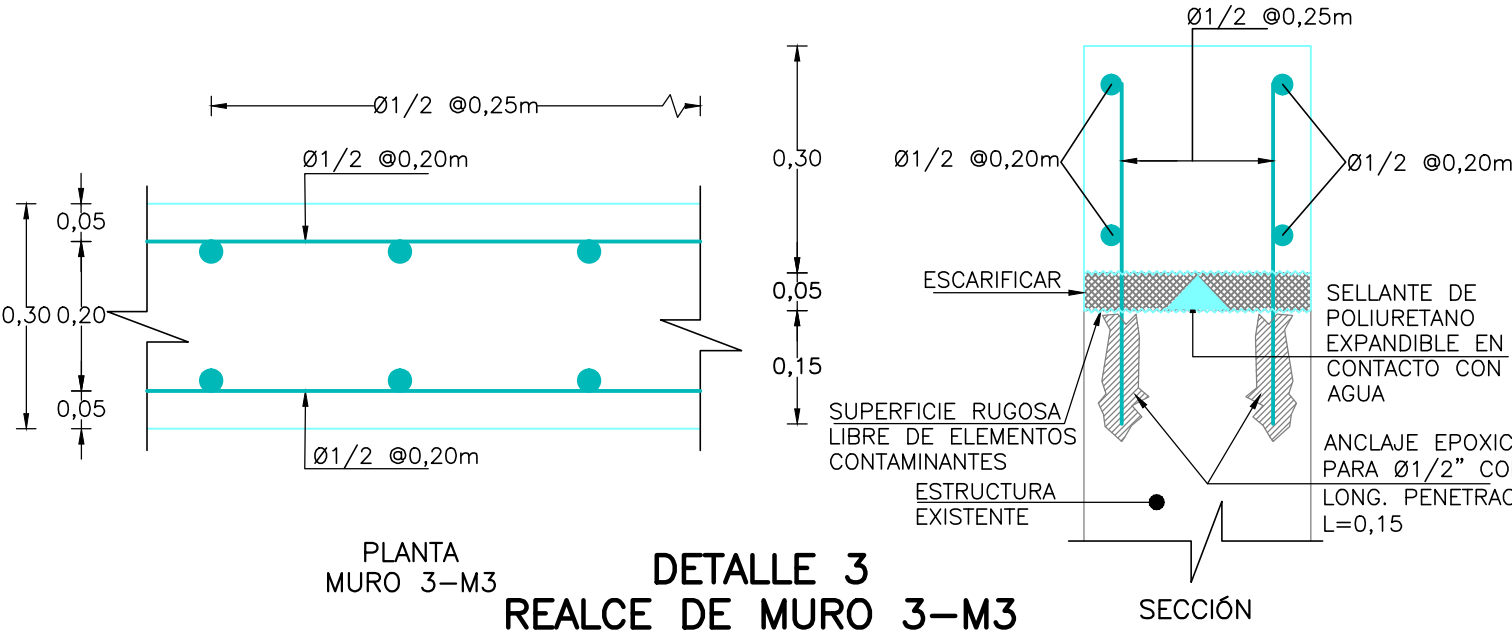
PLANTA MURO PROYECTADO CANAL DE AGUAS FILTRADAS ESCALA 1:33.33



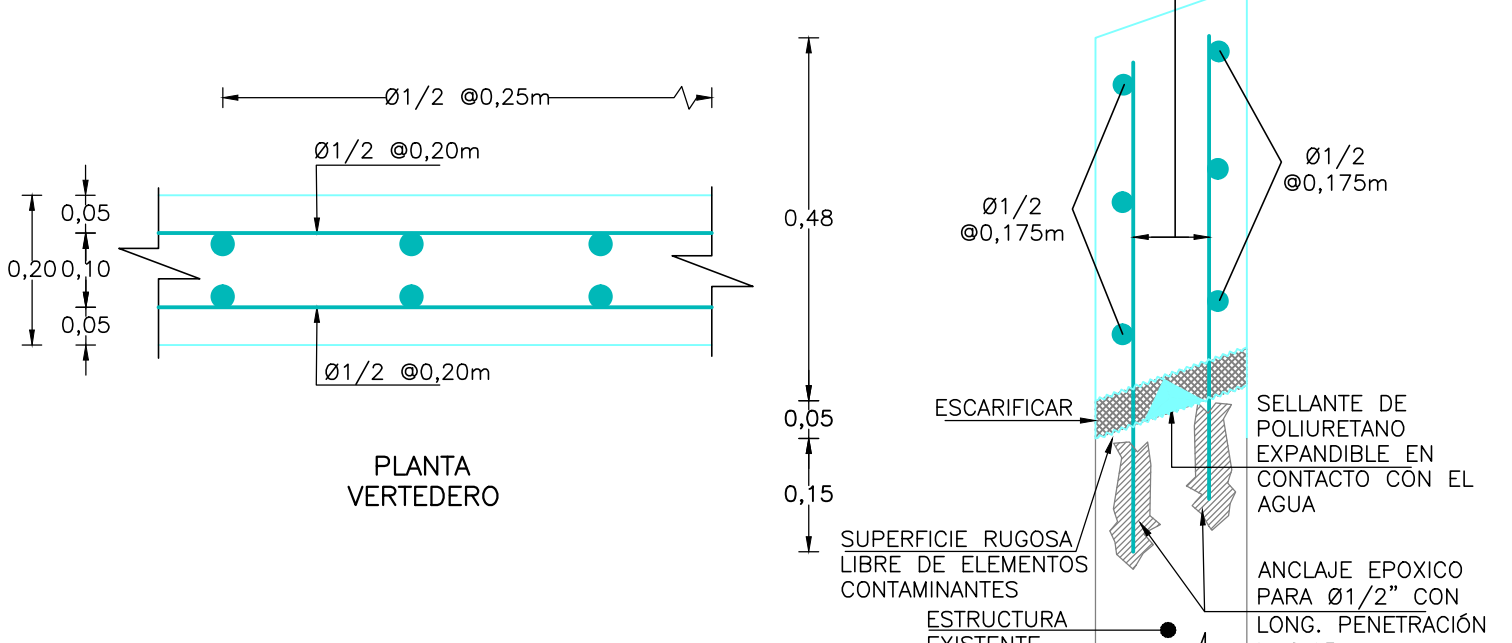
DETALLE 1 REALCE DE MURO 1-M1 ESCALA 1:10



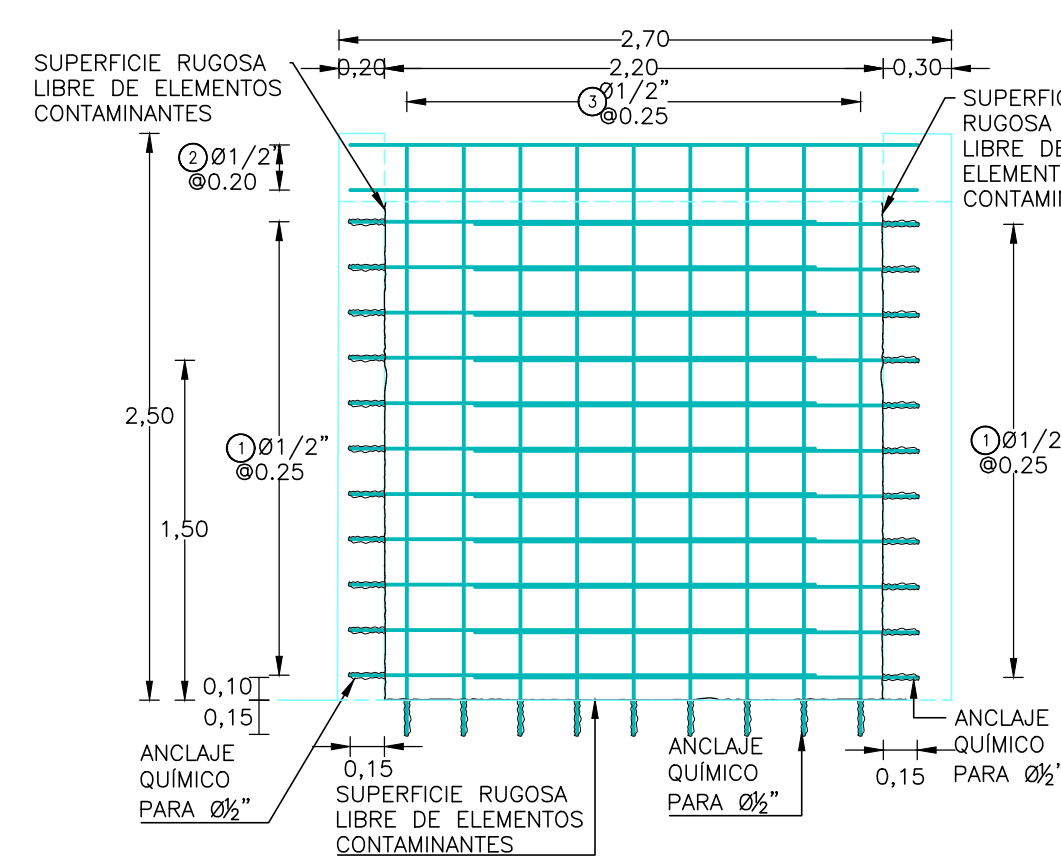
DETALLE 2 REALCE DE MURO 2-M2 ESCALA 1:10



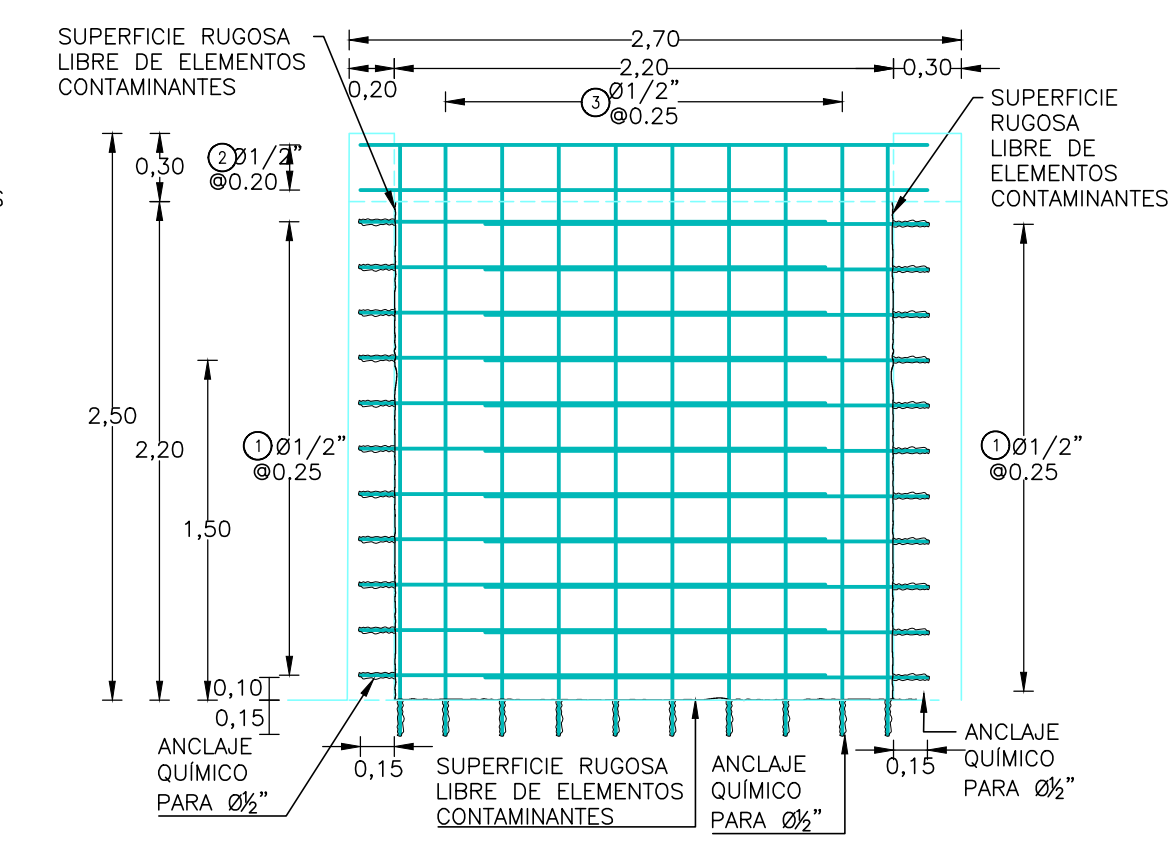
DETALLE 3 REALCE DE MURO 3-M3 ESCALA 1:10



DETALLE 4 REALCE VEREDERO ESCALA 1:10



SECCIÓN A-A CARA A ESCALA 1:33.33



SECCIÓN B-B CARA B ESCALA 1:33.33

PROCESO CONSTRUCTIVOS REALCE DE MUROS

- PREPARACIÓN DE LA SUPERFICIE
- INSTALAR SELLANTE
- SELECCIONE LA BROCA DE Ø1/2", PERFORE EL AGUERO DE TAL MANERA QUE QUEDA LIBRE DE A UNA PROFUNDIDAD MINIMA DE 0,15M
- LIMPIE EL AGUERO DE TAL MANERA QUE QUEDA LIBRE DE A UNA PROFUNDIDAD MINIMA DE 0,15M
- INSTALE EL ANCLAJE GARANTIZANDO ADECUADA ADHERENCIA
- APLICAR ADITIVO EPOXICO QUE GARANTICE ADHERENCIA DE CONCRETOS CON DIFERENTES EDDES
- VACIADO DE CONCRETO
- CURADO DE LA MEZCLA

1-ESCARIFICAR ± 3cm, SUPERFICIE RUGOSA LIBRE DE ELEMENTOS CONTAMINANTES
 2-INSTALAR SELLANTE DE POLIURETANO EXPANDIBLE EN CONTACTO CON EL AGUA
 3-EPOXICO
 3.1. PERFORAR A 15cm (ANCLAJE GARANTIZANDO ADHERENCIA DE ESTE)
 3.2. INSTALAR REFUERZO VERTICAL EN ANCLAJE VARILLA L=40cm
 3.3. REFUERZO HORIZONTAL Ø1/2" Ø 20cm ó 175cm
 4-OBRA FALSA FORMALETA
 5-APLICAR ADITIVO EPOXICO QUE GARANTICE ADHERENCIA DE CONCRETOS CON DIFERENTES EDDES
 6-COLOCADO DE CONCRETO
 7-DESENCOFRADO
 8-CURADO

ESTANDARES INTERNACIONALES
 - NSF61 - Certificación para uso en tanques.
 de agua potable:
 - ICBO-ER-4285,
 - COLARR-24975,
 - COLARR-24909,
 - ASTM C881-90, TIPO IV, Gr. 3, CLASE A, B y C.
 - DOT 90% ESTADOS DE USA.

CUADRO DE DESPIECE MURO PROYECTADO FILTRO

CODIGO	FIGURACION	LONGITUD UNITARIA (m)	DIAMETRO (Ø) (m)	CANTIDAD TOTAL (m)	PESO TOTAL (Kg)	OBSERVACIONES
1	ANCLAJE QUIMICO PENETRACION L=0,15m	2,00	1/2"	22	44,00	43,74 MURO FA (CA)
2	VARILLA 320 3x15	3,50	1/2"	2	7,00	6,96 MURO FA (CA)
3	VARILLA 320 3x15	2,60	1/2"	9	23,40	23,26 MURO FA (CA)
				10	23,40	23,84 MURO FA (CB)
						TOTAL 150,48 KG