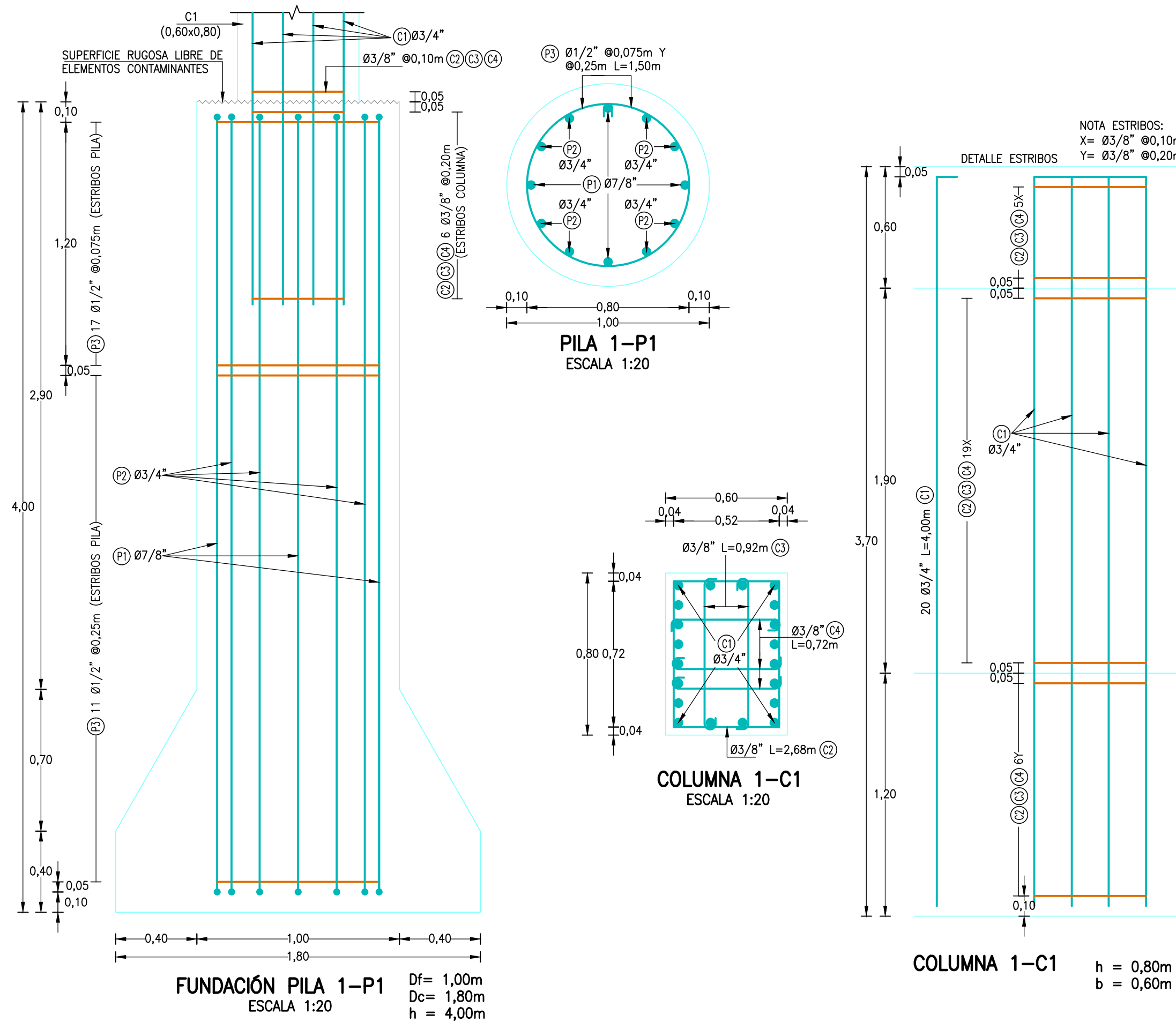


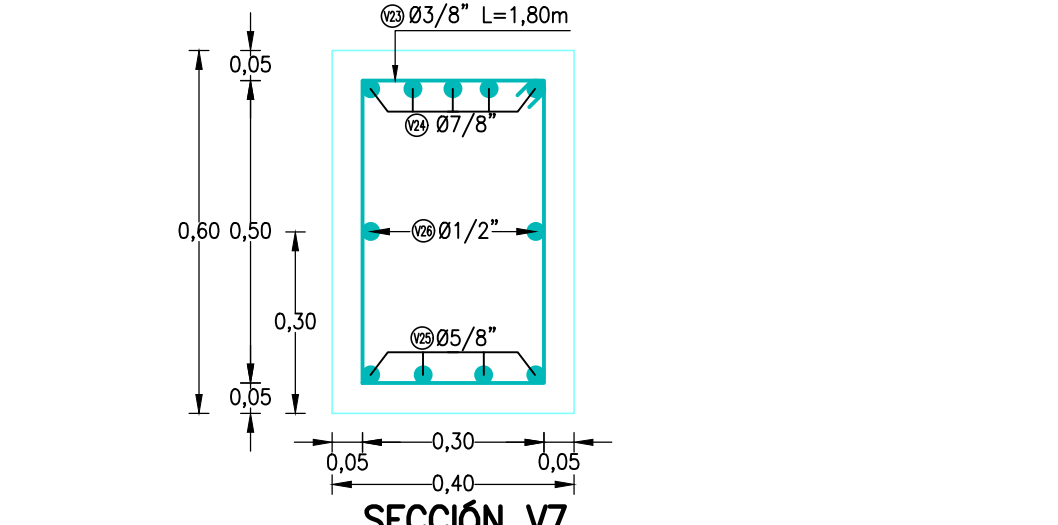
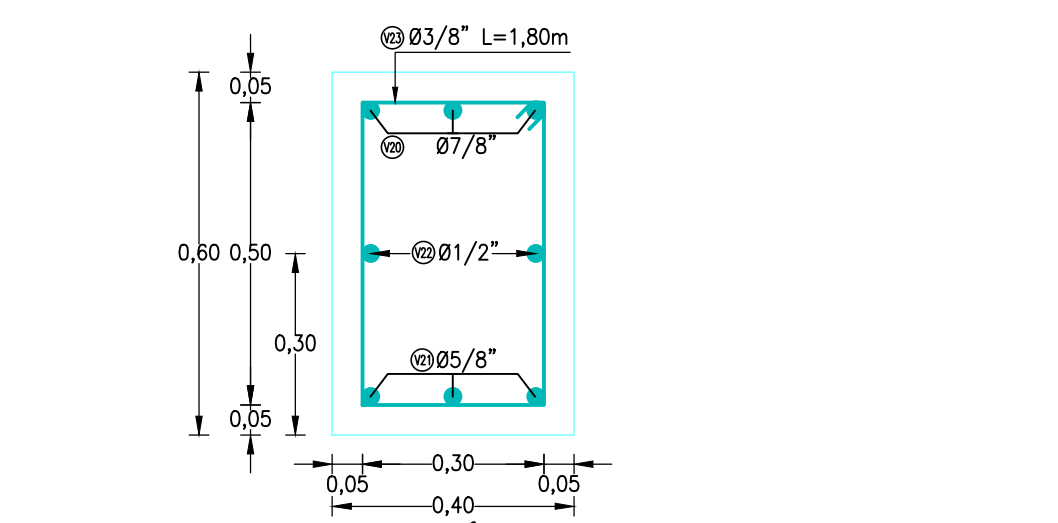
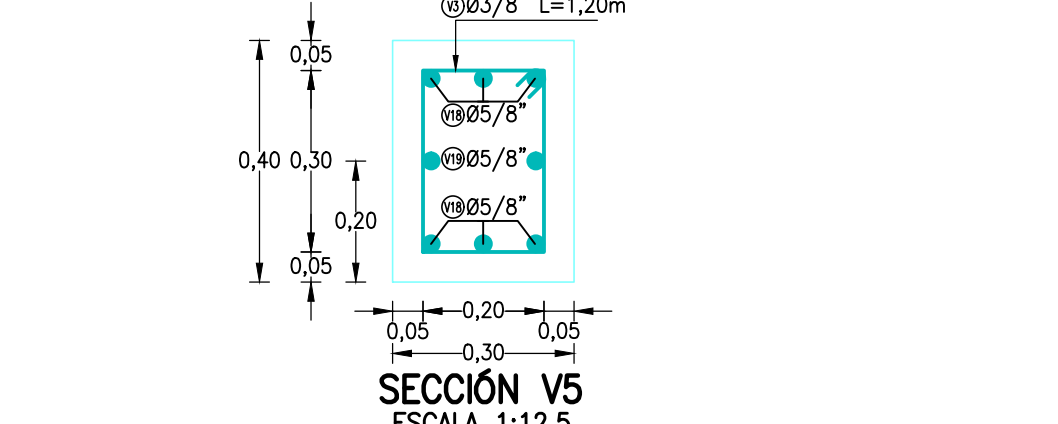
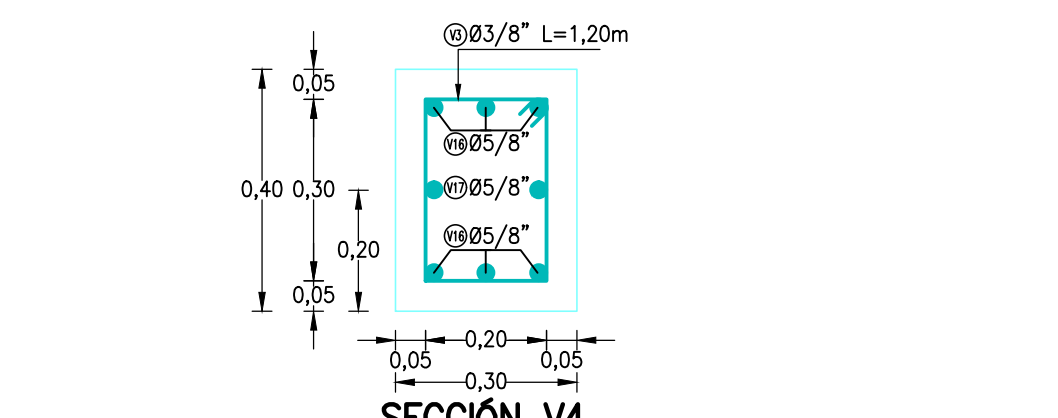
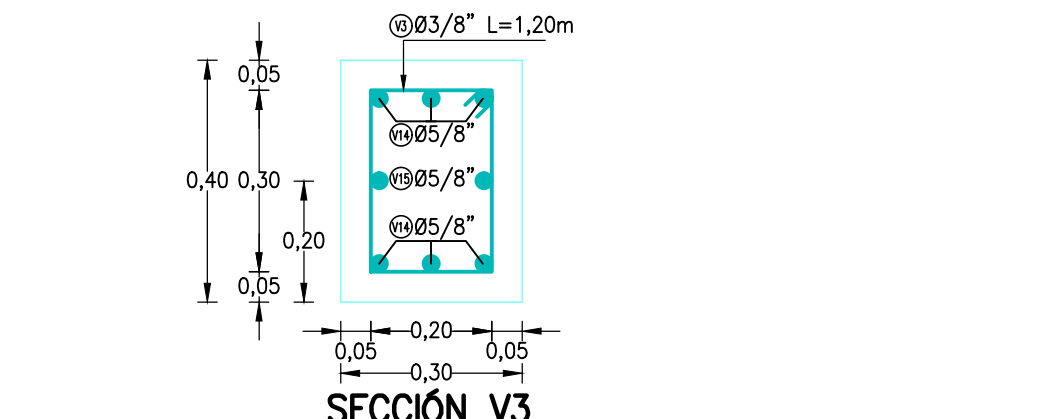
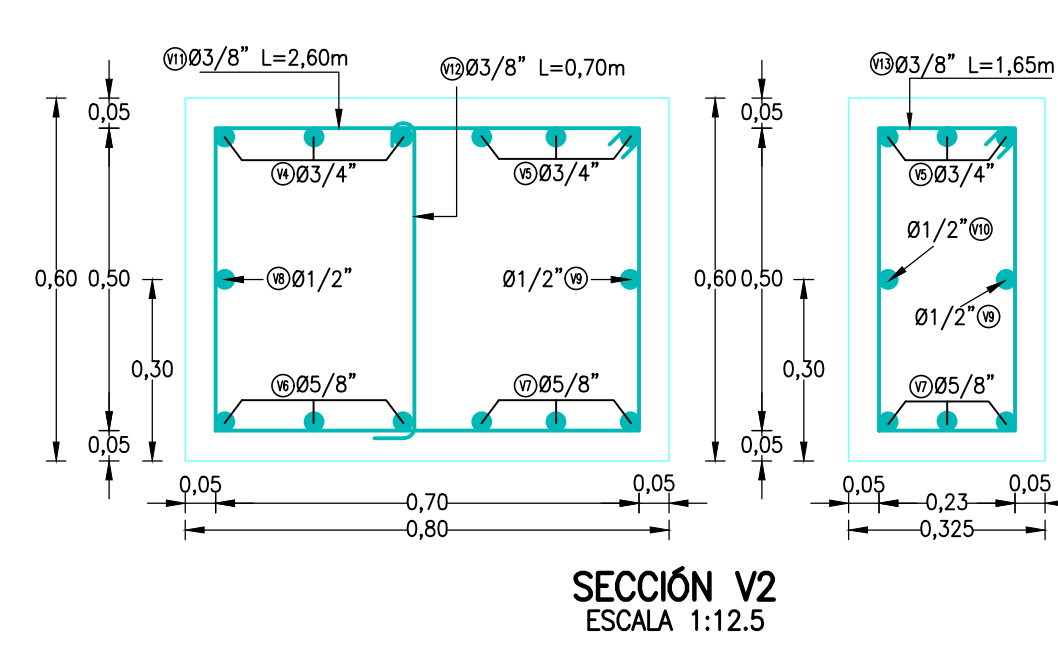
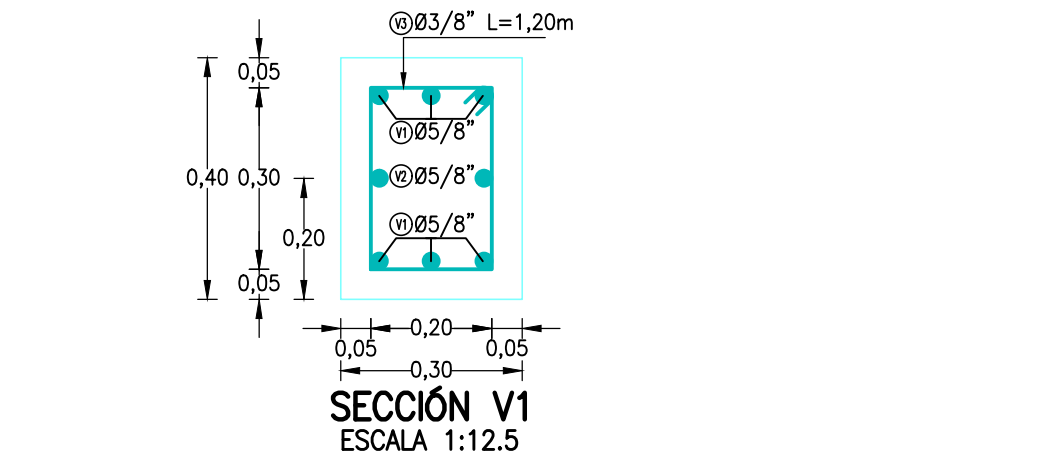
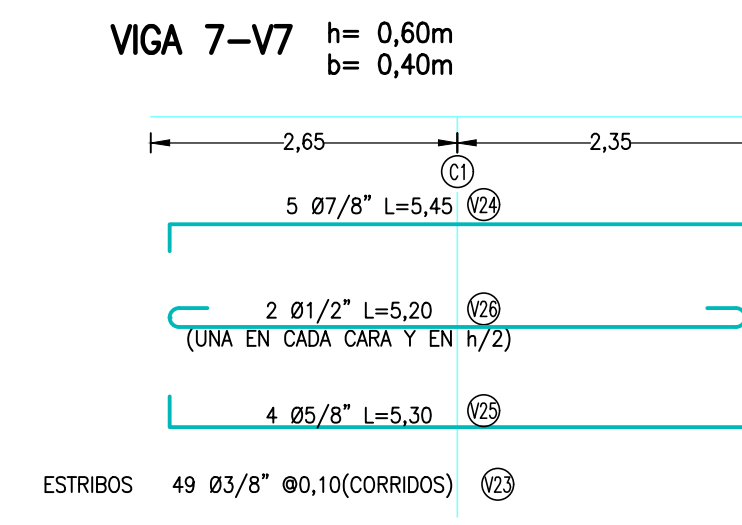
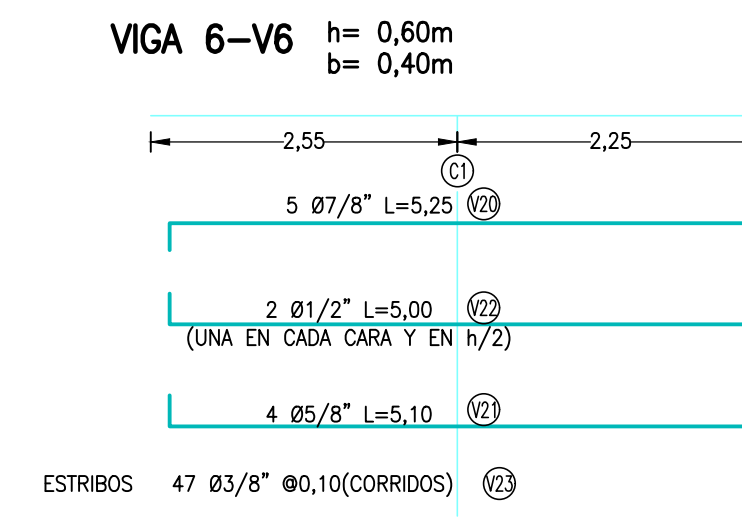
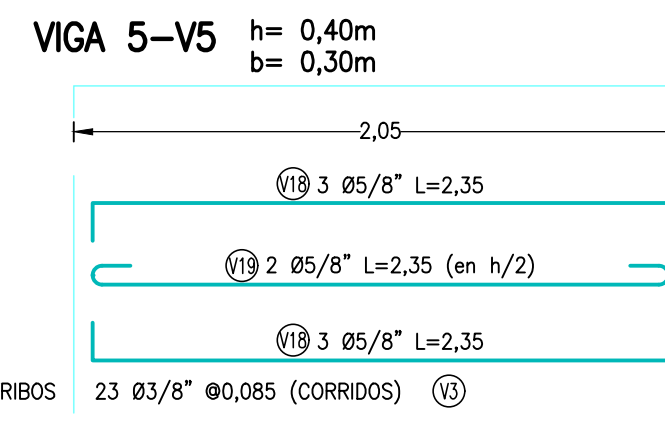
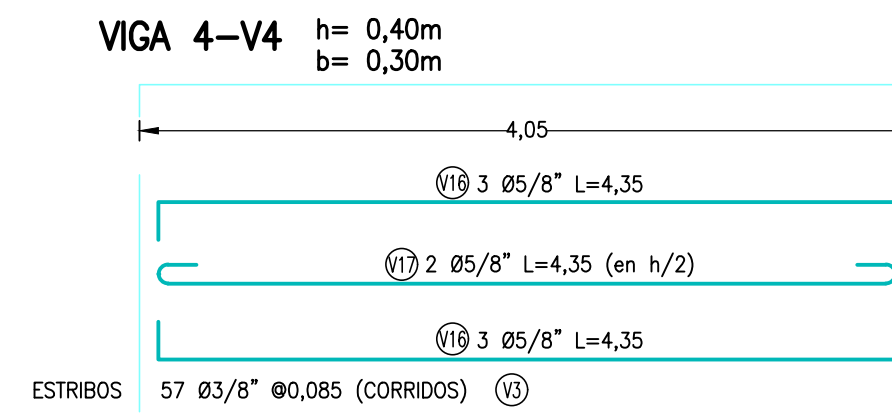
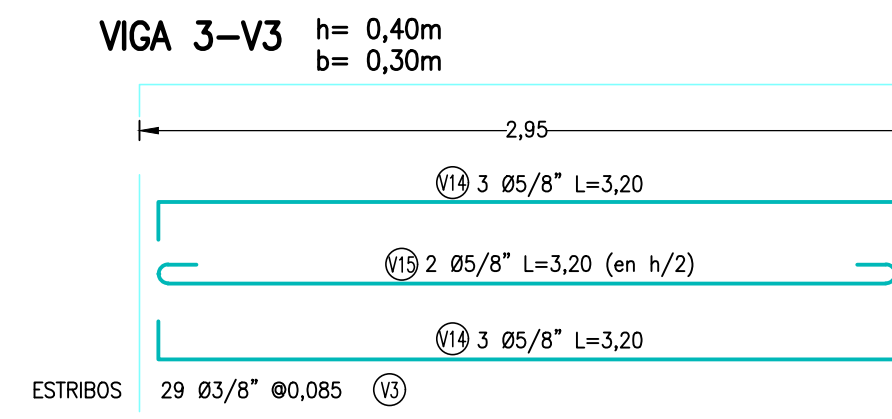
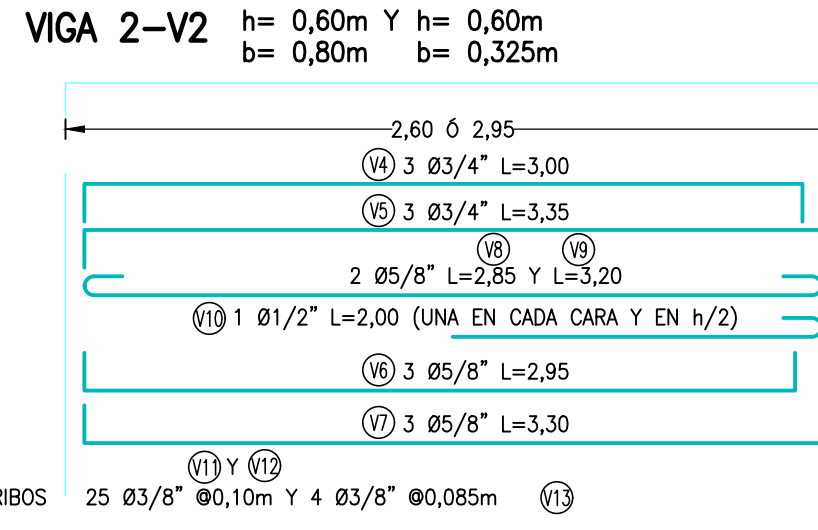
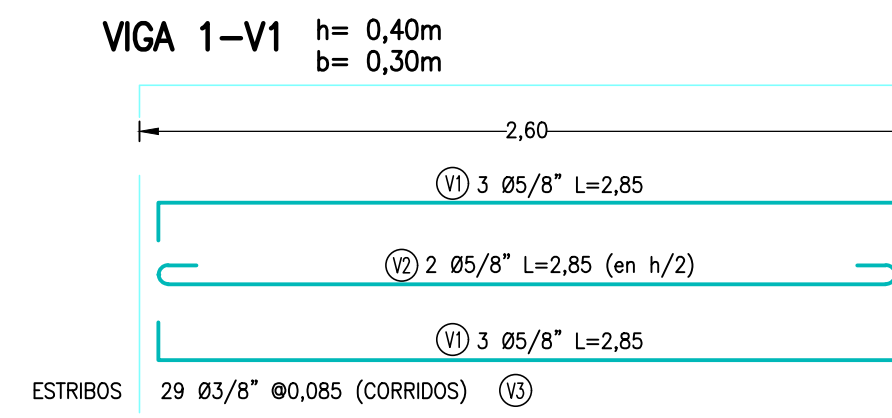
PLANTA
LOSA FONDO CAJA ADUCCIÓN
ESCALA 1:20



FUNDACIÓN PILA 1-P1
ESCALA 1:20
Df= 1,00m
Dc= 1,80m
h = 4,00m

COLUMNA 1-C1
ESCALA 1:20

COLUMNA 1-C1
h = 0,80m
b = 0,60m



DESPIECE FUNDACIONES

CÓDIGO	FIGURACIÓN	LONGTUD UNITARIA (m)	DIAMETRO (pulg)	CANTIDAD (un)	LONGTUD TOTAL(m)	PESO TOTAL(kg)	OBSERVACIONES
V1	0.225 2.40 0.225	2.85	5/8	6	17.1	26.54	V1
V2	0.20 2.45 0.20	2.85	5/8	2	5.7	8.85	V1
V3	0.30 0.15 0.20	1.20	3/8	29	34.8	19.49	V1
				34	40.8	22.85	V3
				57	68.4	38.30	V4
				23	27.6	15.46	V5
V4	0.225 2.50 0.225	3.00	3/4	3	9.0	20.12	V2
V5	0.25 2.85 0.25	3.35	3/4	3	10.1	22.46	V2
V6	0.225 2.50 0.225	2.95	5/8	3	8.9	13.74	V2
V7	0.225 2.85 0.225	3.30	5/8	3	9.9	15.36	V2
V8	0.175 2.50 0.175	2.85	1/2	1	2.9	2.83	V2
V9	0.175 2.85 0.175	3.20	1/2	1	3.2	3.18	V2
V10	1.825 0.175	2.00	1/2	1	2.0	1.99	V2
V11	0.30 0.15 0.20	2.60	3/8	25	65.0	36.40	V2
V12	0.10 0.25 0.10	0.70	3/8	25	17.5	9.80	V2
V13	0.30 0.15 0.225	1.65	3/8	4	6.6	3.70	V2
V14	0.225 2.75 0.225	3.20	5/8	6	19.2	29.80	V3
V15	0.20 2.80 0.20	3.20	5/8	2	6.4	9.93	V3
V16	0.225 3.90 0.225	4.35	5/8	6	26.1	40.51	V4
V17	0.20 3.95 0.20	4.35	5/8	2	8.7	13.50	V4
V18	0.225 1.90 0.225	2.35	5/8	6	14.1	21.88	V5
V19	0.20 1.95 0.20	2.35	5/8	2	4.7	7.29	V5
V20	0.30 4.65 0.30	5.25	7/8	5	26.3	79.85	V6
V21	0.225 4.60 0.225	5.10	5/8	4	20.4	31.66	V6
V22	0.175 4.65 0.175	5.00	1/2	2	10.0	9.94	V6
V23	0.30 0.15 0.30	1.80	3/8	47	84.6	47.38	V6
				49	88.2	49.39	V7
V24	0.30 4.85 0.30	5.45	7/8	5	27.3	82.89	V7
V25	0.225 4.85 0.225	5.30	5/8	4	21.2	32.90	V7
V26	0.175 4.85 0.175	5.20	1/2	2	10.4	10.34	V7
C1	0.25 3.75	4.00	3/4	20	80.0	178.80	C1
C2	0.72 0.15 0.52	2.68	3/8	30	80.4	45.02	C1
C3	0.10 0.25 0.10	0.92	3/8	60	55.2	30.91	C1
C4	0.10 0.15 0.32	0.72	3/8	90	64.8	36.29	C1
P1	0.30 3.80 0.30	4.40	7/8	4	17.6	53.54	P1
P2	0.25 3.80 0.25	4.30	3/4	8	34.4	76.88	P1
P3	0.30 0.15 0.10	1.50	1/2	5	7.5	7.46	P1
TOTAL						1157.23	KG

VER NOTAS EN PLANO 3/3