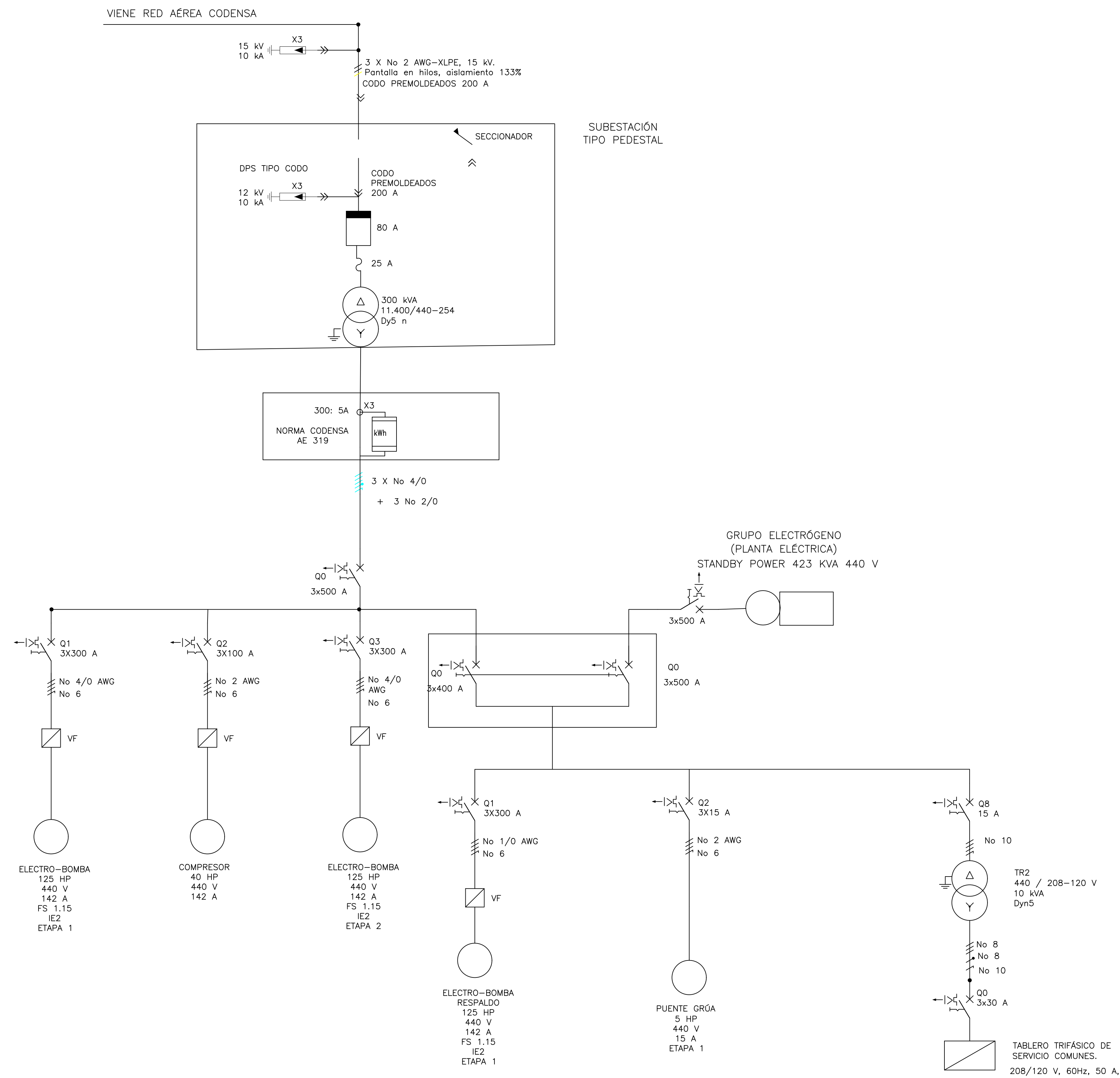


DIAGRAMA UNIFILAR



CONVENCIONES

	INTERRUPTOR TERMOMAGNÉTICO
	TRANSFORMADOR DE CORRIENTE
	MEDIDOR TRIFÁSICO
	DPS
	TRANSFORMADOR DE POTENCIA CONEXIÓN DELTA ESTRELLA CON PUERTA A TIERRA
	CONDUCTOR ELÉCTRICO
	PUNTO DE CONEXIÓN
	FUSIBLE HH
	FUSIBLE TIPO BAYONETA
	CONTACTOR NORMALMENTE ABIERTO
	CONTACTOR NORMALMENTE CERRADO

Contratante: 	Interventoría: CONSORCIO EH	Proyecto: CONSTRUCCIÓN Y OPTIMIZACIÓN DEL SISTEMA DE ACUEDUCTO URBANO DEL MUNICIPIO DE ZIPAQUIRA.	Revisó: Aprobó: 	DIBUJO: RUBEN D. ARCHILA S. FECHA: FEBRERO/2017	Aprobó Interventor: Nombre: Matrícula Profesional: Revisó Interventor: Nombre: Matrícula Profesional:	CONTENIDO: DIAGRAMA UNIFILAR PLANTA DE TRATAMIENTO PLANO 4 DE 4	Escala: SIN ESCALA Nombre del archivo digital: UNIFILAR-240501ELDWZP00401-0.dwg	SON: 4 DE 4 PLANO N°: 4
------------------	--------------------------------	---	------------------------	--	--	--	--	----------------------------------