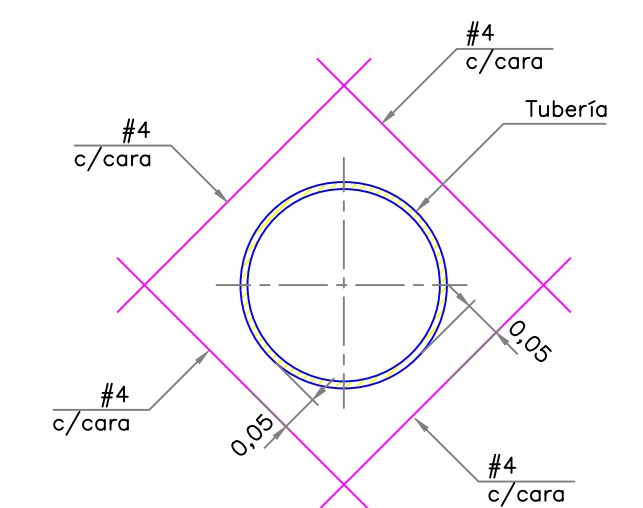
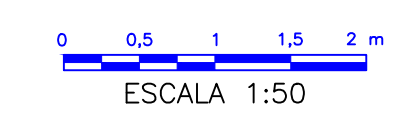
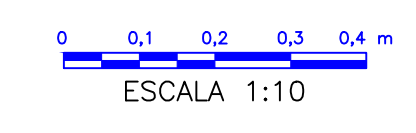


PLANTA PLACA DE FONDO
REFUERZO SUPERIOR
ESCALA 1:50

PLANTA PLACA DE FONDO
REFUERZO INFERIOR
ESCALA 1:50



DETALLE PASE DE TUBERIAS
REFUERZO ADICIONAL
ESCALA 1:10



FASE DEL PROYECTO:		DISEÑOS	
PROYECTO:	AJUSTE, ACTUALIZACIÓN, TERMINACIÓN O FORMULACIÓN DE PLANES MAESTROS DE LOS SISTEMAS DE ACUEDUCTO Y ALCANTARILLADO EN ZONAS URBANAS Y CENTROS NUCLEADOS DEL DEPARTAMENTO DE CUNDINAMARCA SUBZONA 4B - PROVINCIA RIONEGRO CONTRATO EPC-C094 CONSTRUCCIÓN Y OPTIMIZACIÓN DEL SISTEMA DE ACUEDUCTO URBANO DEL MUNICIPIO DE ZIPAQUIRA - CUNDINAMARCA	FECHA:	FEB/2012
CONTENIDO:	PLANTA DE TRATAMIENTO DE AGUA POTABLE ESTRUCTURA EN CONCRETO - REFUERZO Y DETALLES	PLANO N°:	1 DE 4
		INDICADAS:	
		ARCHIVO:	1 DE 4-ESTRUCTURAL CASETA REFUERZO DETALLES-240501SUDWZP00801-0
		CODIGO:	240501SUDWZP00801-0

CUNDINAMARCA
corazón de Colombia

Empresas Públicas De Cundinamarca

PPDA
PLAN DE PARTICIPACIÓN DEL CIUDADANO

CONSULTOR:

DGP

CONSORCIO HMV - DGP
CONTRATO N°: EPC-C-074 de 2010

Director: ANDRÉS HERMIDA MALDONADO MP. 17202-100409 CLD Firma: _____
Especialista: Eléctrico ANDRÉS CARDENAS MEJÍA Matrícula: MP. CN 205 46130 Firma: _____

INTERVENTORIA:

UNIVERSIDAD NACIONAL DE COLOMBIA
CORPORACIÓN AUTÓNOMA DE SERVICIOS EDUCATIVOS Y CIENTÍFICOS

nombre director interventoría: _____
nombre especialista interventoría: _____
COORDINADOR TÉCNICO INTERVENTORIA: _____
ESPECIALISTA: cargo del área especialista interventoría: _____
ING. JOSE MARIA SIERRA
no. 25382-8827 DIO

FECHA	No	OBSERVACIONES O MODIFICACIONES
23.12.2012	0	EMITIDO PARA VARIABILIZACIÓN
08.03.2017	1	VALIDADO Y CORREGIDO EN ZIPAQUIRA

