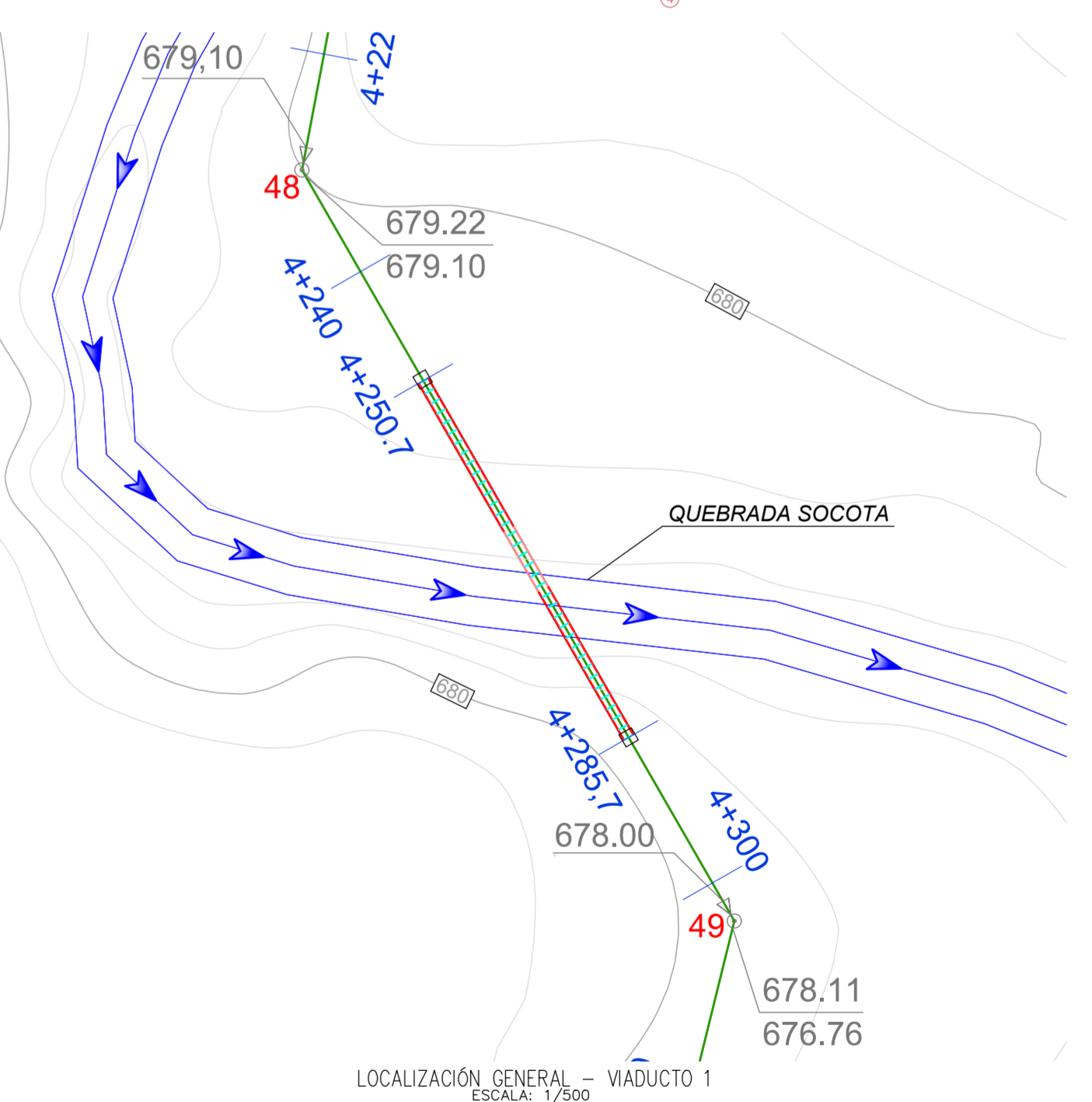
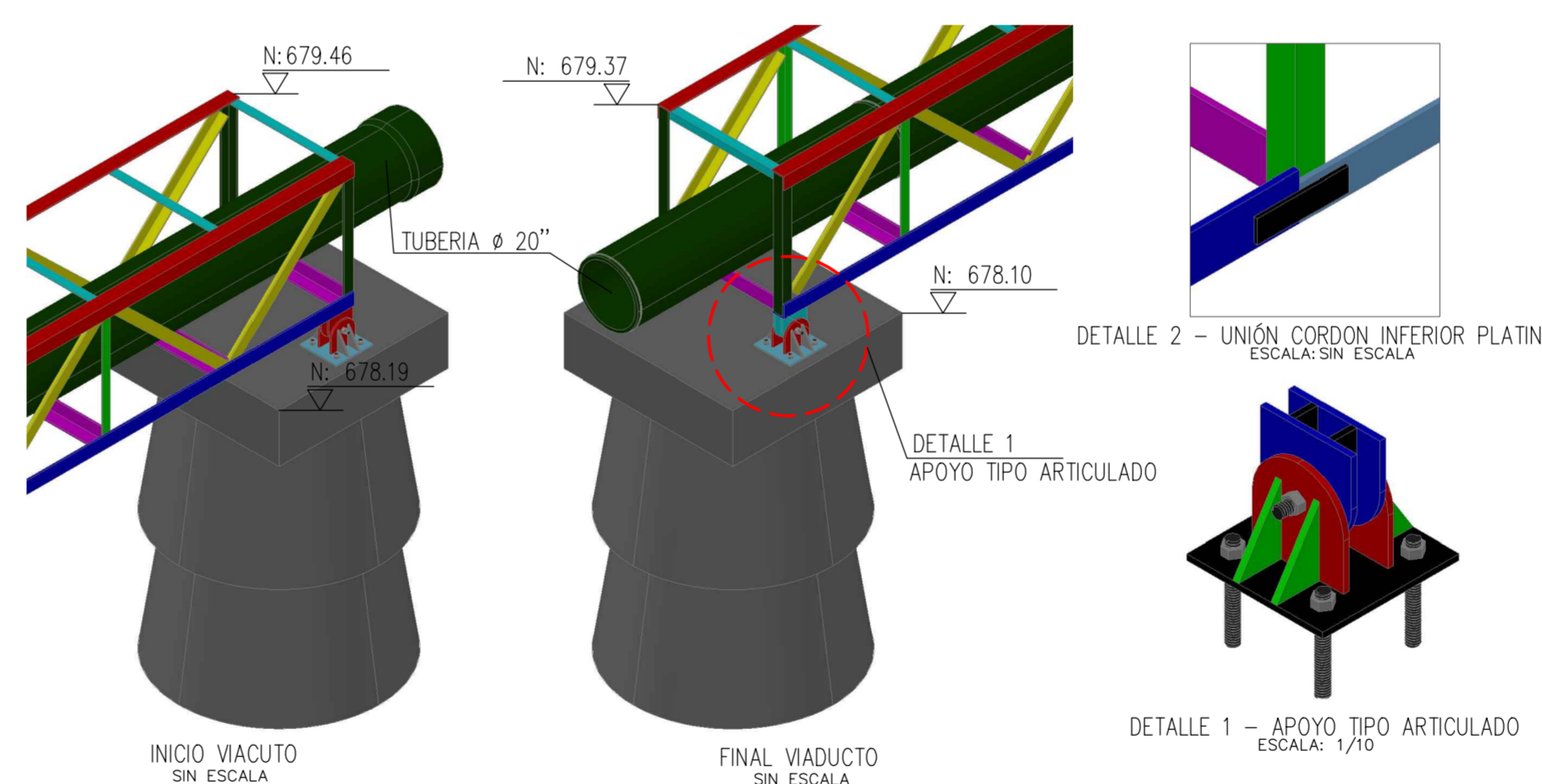
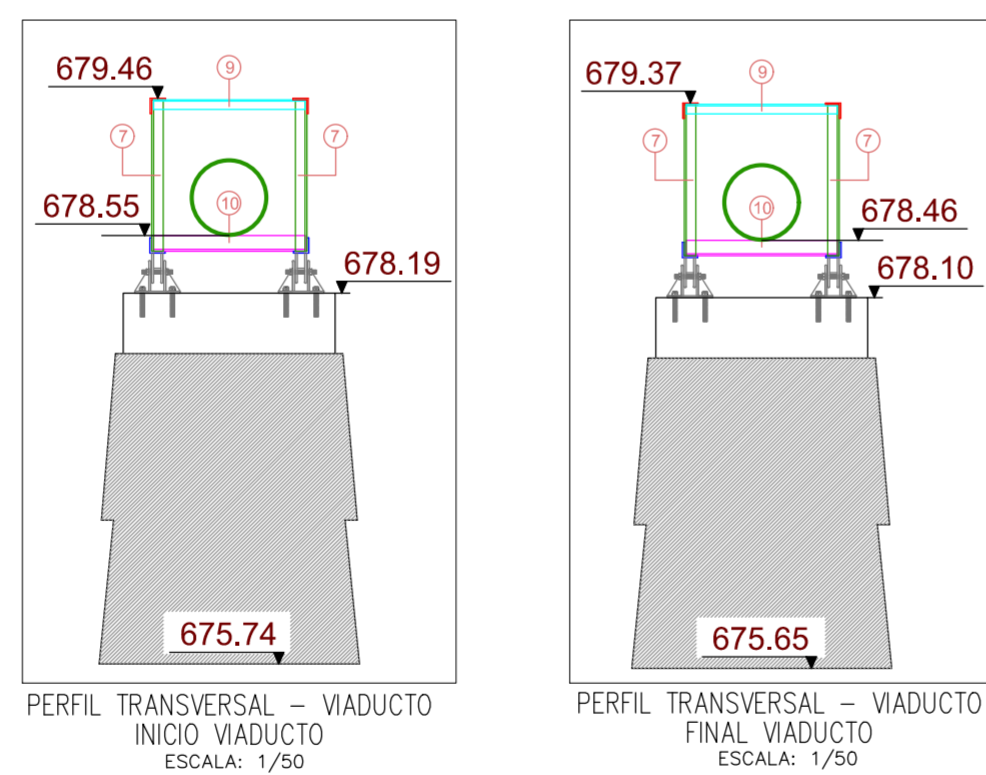


DESPIECE VIADUCTO							
SECCIÓN	No.	FORMA	Ø PULG	LONGITUD m	CANTIDAD UNID.	PESO U. Kg - m	PESO T. Kg
CORDON SUPERIOR	1	L4xL4x3/8"	6.00	8	14.58	700	
	2	L4xL4x3/8"	2.52	4	14.58	147	
	3	L4xL4x1/2"	6.00	2	19.05	229	
CORDON INFERIOR	4	L4xL4x1/2"	6.00	4	19.05	457	
	5	L3xL3x3/8"	6.00	6	10.72	386	
	6	L3xL3x3/8"	5.05	2	10.72	108	
MONTANES	7	L3xL3x1/2"	1.00	4	13.99	56	
	8	L2.5xL2.5x3/8"	1.00	34	8.78	299	
TRANS. SUPERIOR	9	L2.5xL2.5x3/8"	1.00	36	8.78	316	
	10	L4xL4x1/2"	1.00	20	19.05	381	
TRANS. SUPERIOR	11	L2.5xL2.5x3/8"	1.00	16	8.78	140	
	12	L3xL3x3/8"	1.25	10	10.72	134	
DIAGONALES.	13	L3xL3x3/8"	1.29	12	10.72	166	
	14	L3xL3x3/8"	1.18	2	10.72	25	
	15	L2.5xL2.5x3/8"	1.27	24	8.78	268	
	16	L2.5xL2.5x3/8"	1.31	22	8.78	253	
TOTAL [KG]						4065	



CONSULTOR	INTERVENTORIA	LOCALIZACIÓN	PUNTO DE AMARRE IGAC NORTE: 994830.315 ESTE: 949087.09 COTA: 686.427 Coordenadas Medias de la Obra N: 948.000-953.000 E: 994.000-998.000 PLANCHA	INCORPORACION FECHA RESPONSABLE AREA	REFERENCIAS	MUNICIPIO DE ANAPOIMA EMPRESA REGIONAL AGUAS DEL TEQUENDAMA SA ESP	MUNICIPIO DE ANAPOIMA - CUNDINAMARCA Contiene : DETALLE VIADUCTO 1 PLANTA-PERFIL FECHA : ESCALA : INDICADA	PLANO No. 33 ESCALA DE PLOTTER: ARCHIVO: No. OBRA:
INGENIERO: _____	INGENIERO: _____	 COLOMBIA CUNDINAMARCA ANAPOIMA				CONVENIO INTERADMINISTRATIVO N° 08		