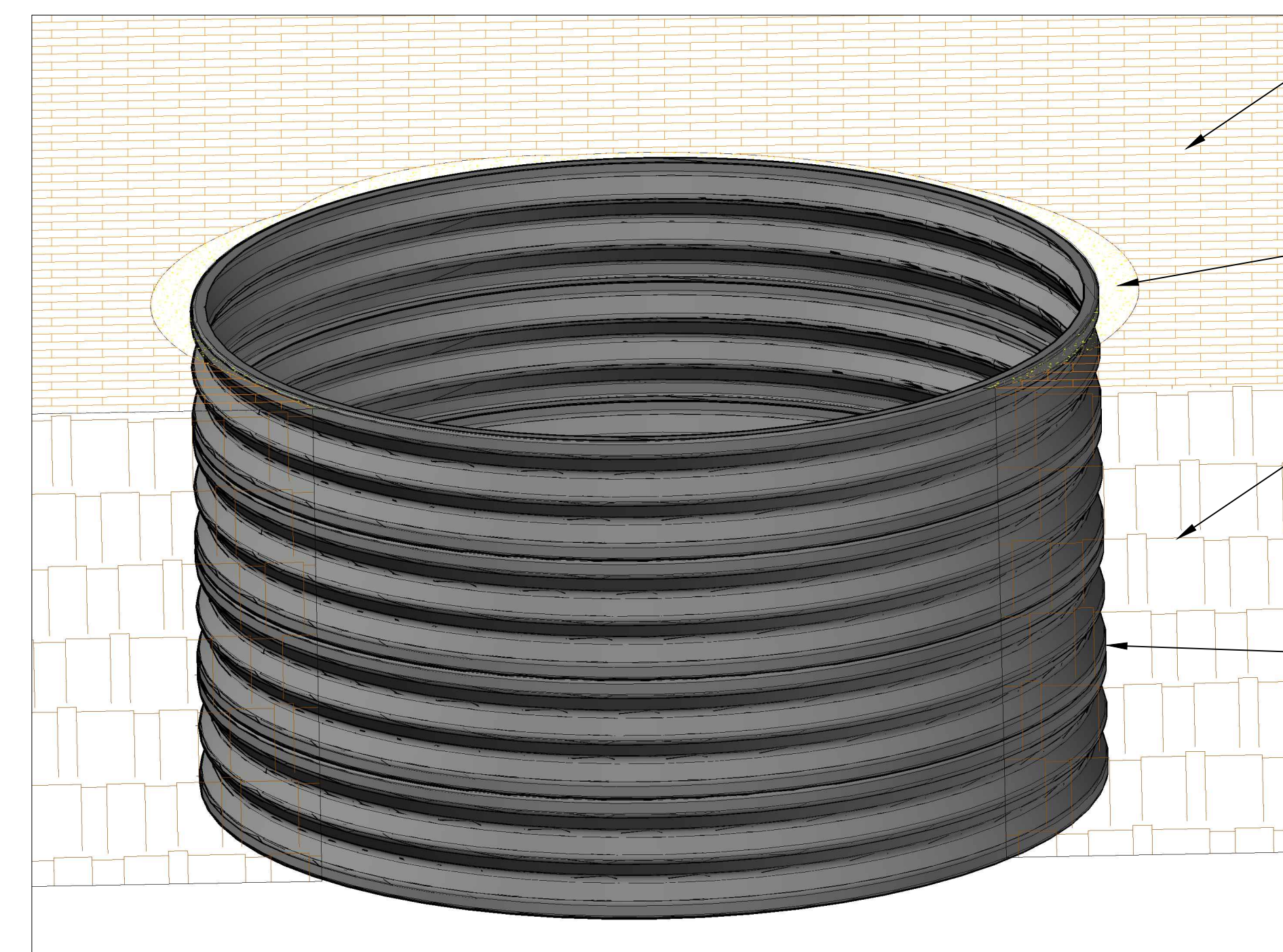
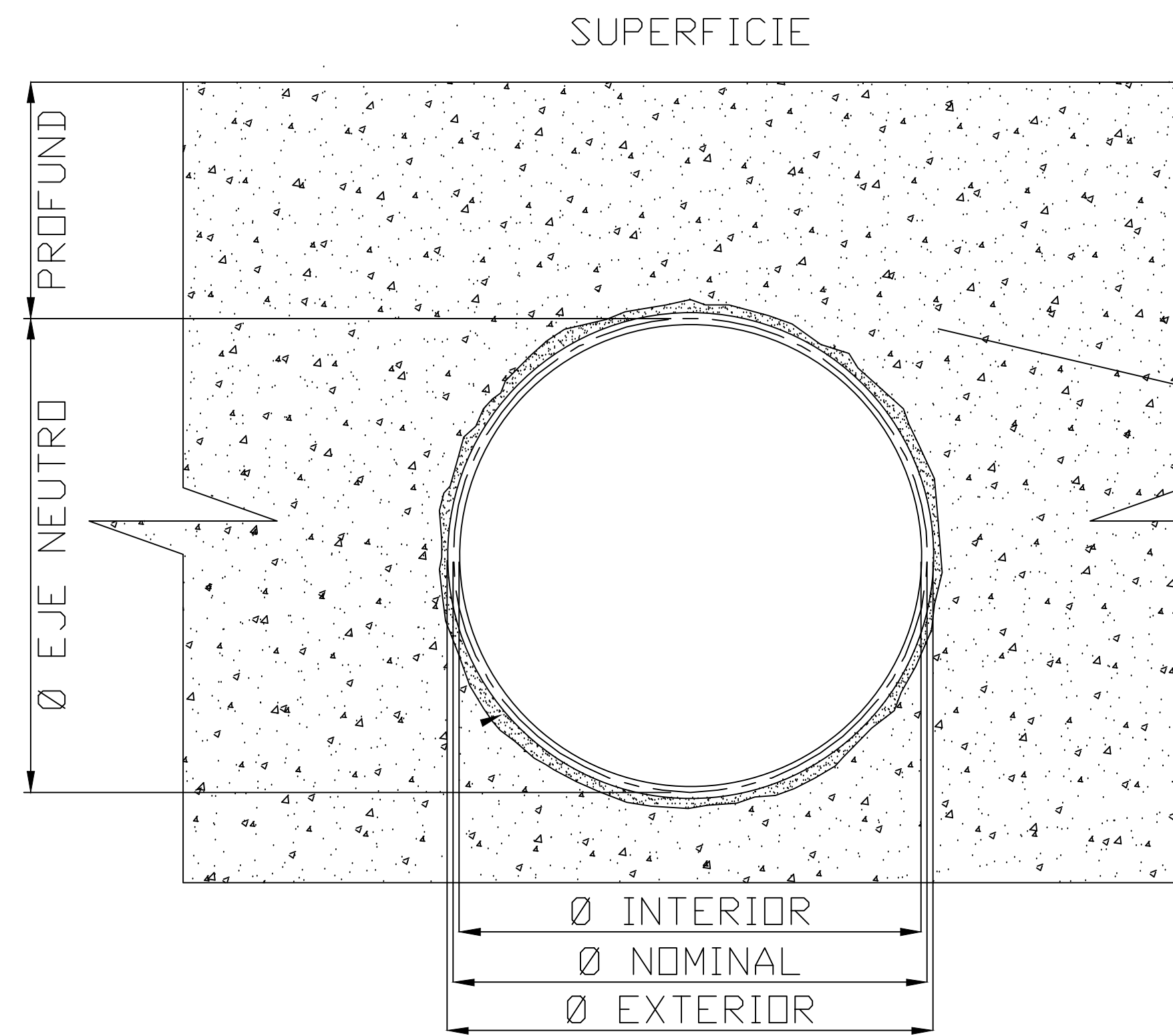
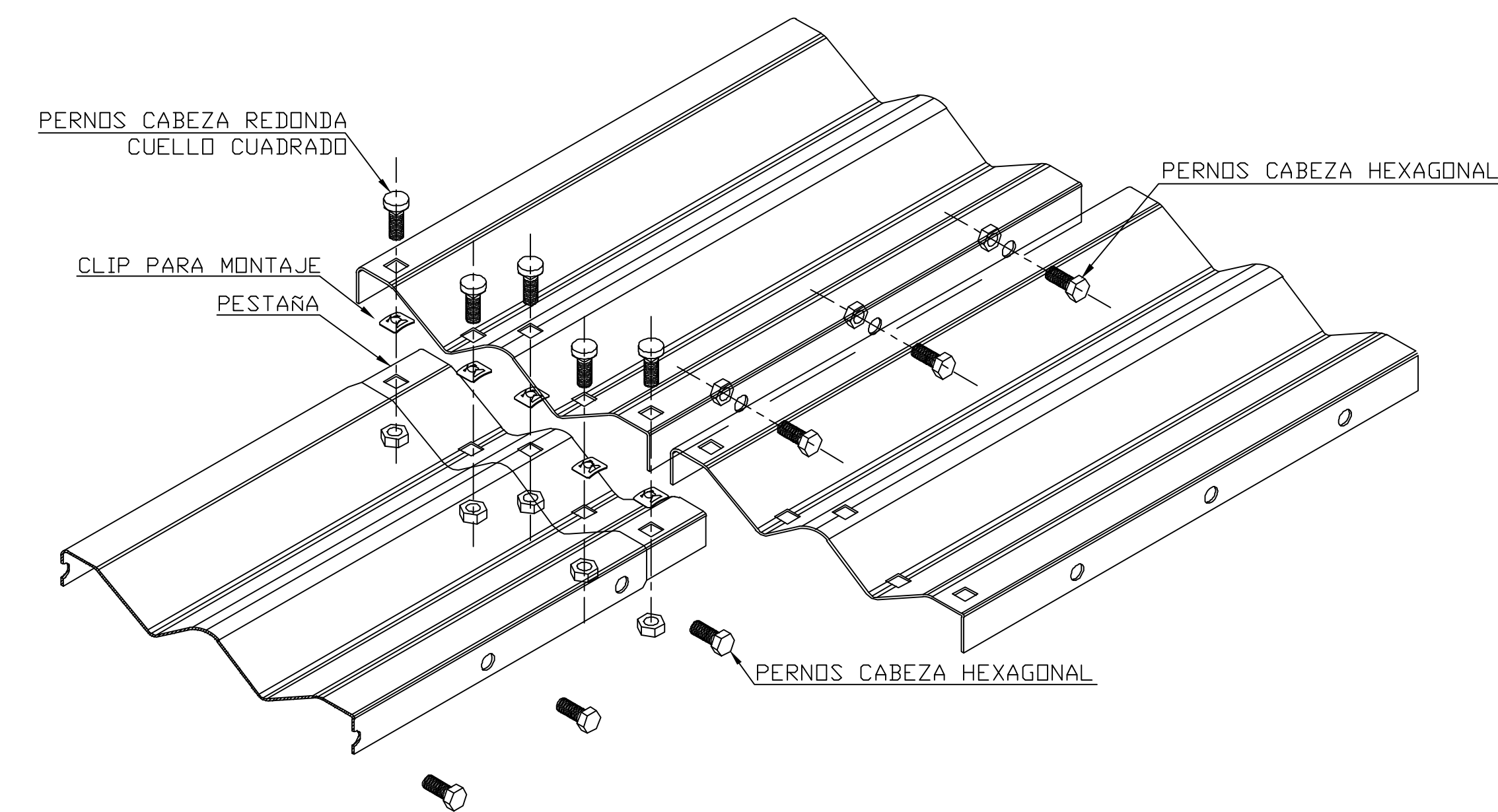


CORTE LONGITUDINAL POZOS DE LANZAMIENTO Y TUNNEL LINER

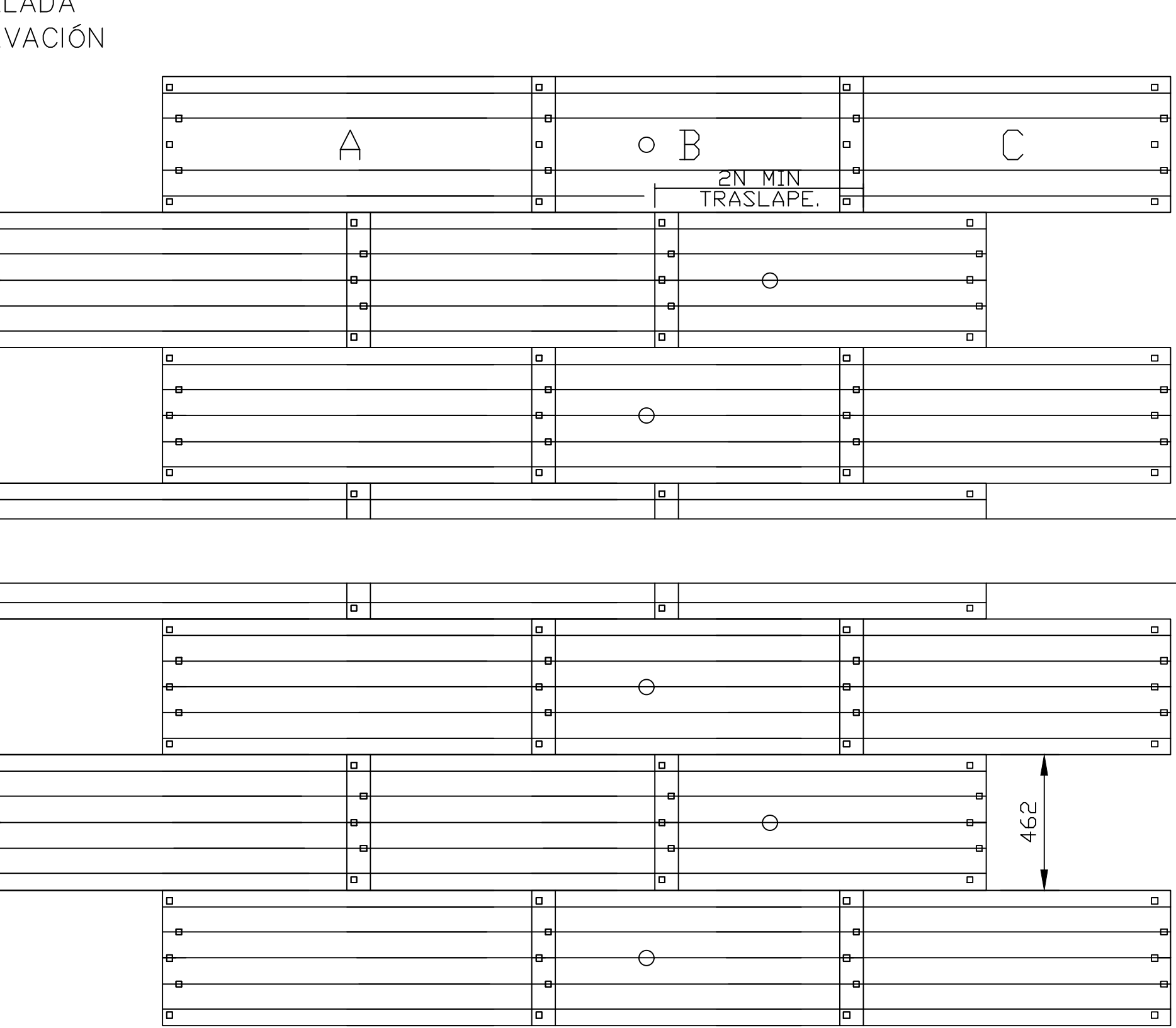


POZO DE LANZAMIENTO PARA TUNNEL LINER

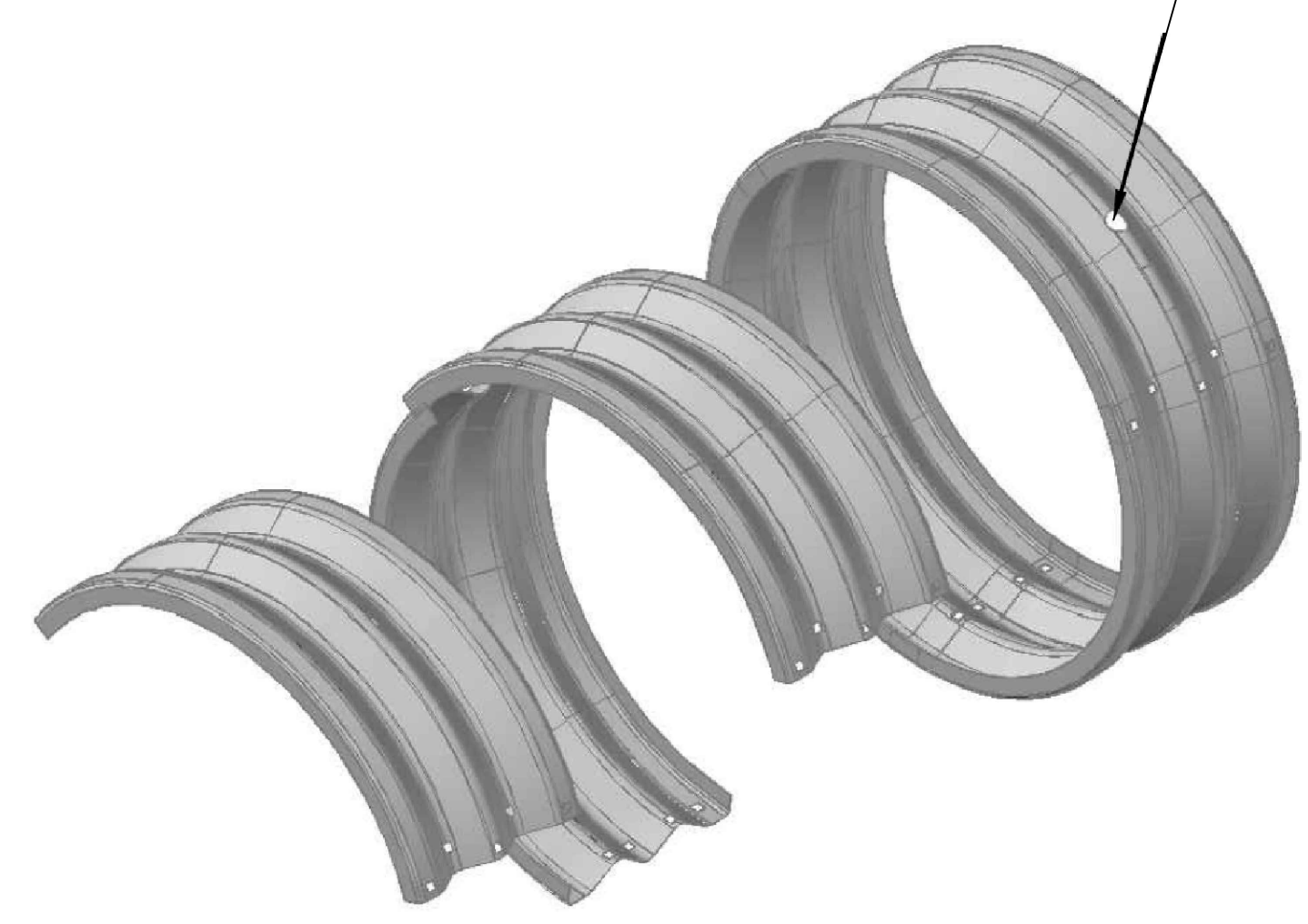
LA CONSTRUCCION DE POZO PARA LANZAMIENTO O RECEPCIÓN DE TUNNEL LINER DE 3500 MM A 4500 MM DE DIÁMETRO, INCLUYE SUMINISTRO E INSTALACIÓN DE SISTEMA DE VENTILACIÓN, SUMINISTRO E INSTALACIÓN DE SISTEMA DE ILUMINACIÓN, SUMINISTRO E INSTALACIÓN DE SISTEMAS DE ACCESO Y DESCENSO, SUMINISTRO E INSTALACIÓN DE WINCHE PARA RETIRO DEL MATERIAL DEL FONDO DEL BUZÓN DE ENTRADA, SUMINISTRO, INSTALACIÓN Y DESMORTE DE ESTRUCTURAS DE TUNNEL CIRCULAR MULTIPLATE PARA LOS POZOS, TRANSPORTE DE MATERIALES Y EQUIPOS



RELLENAR ESPACIO ANULAR CON GROUTING SEGUN EETT.

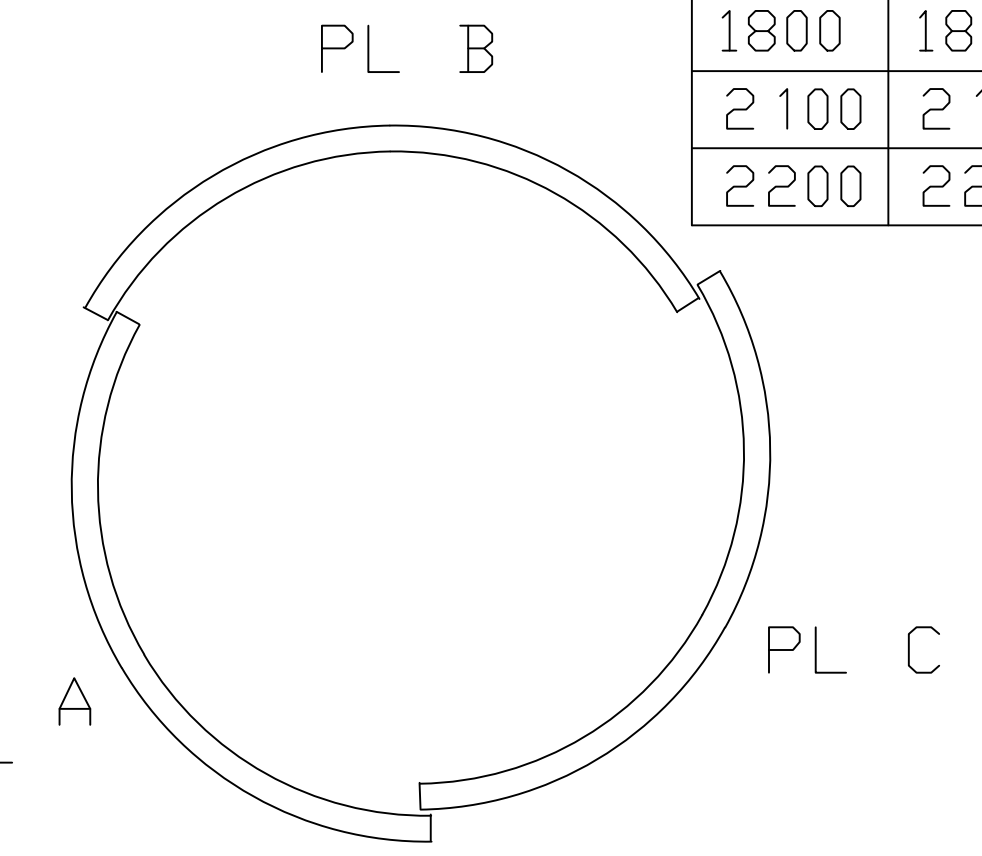


DESARROLLO PERIMETRAL

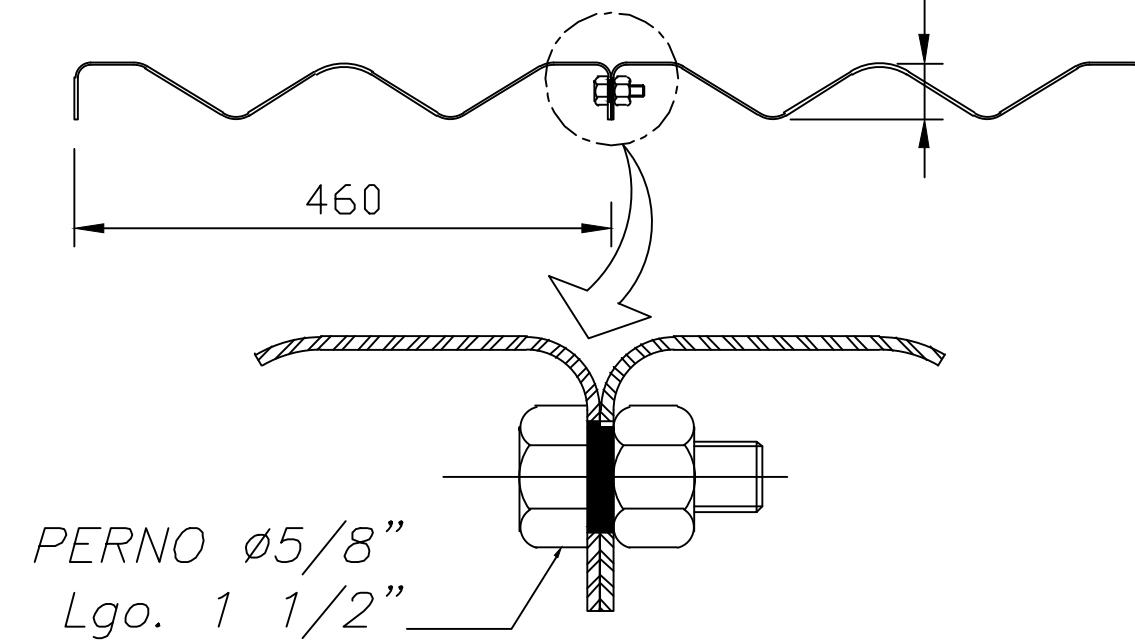


PERFORACION PARA INYECCION

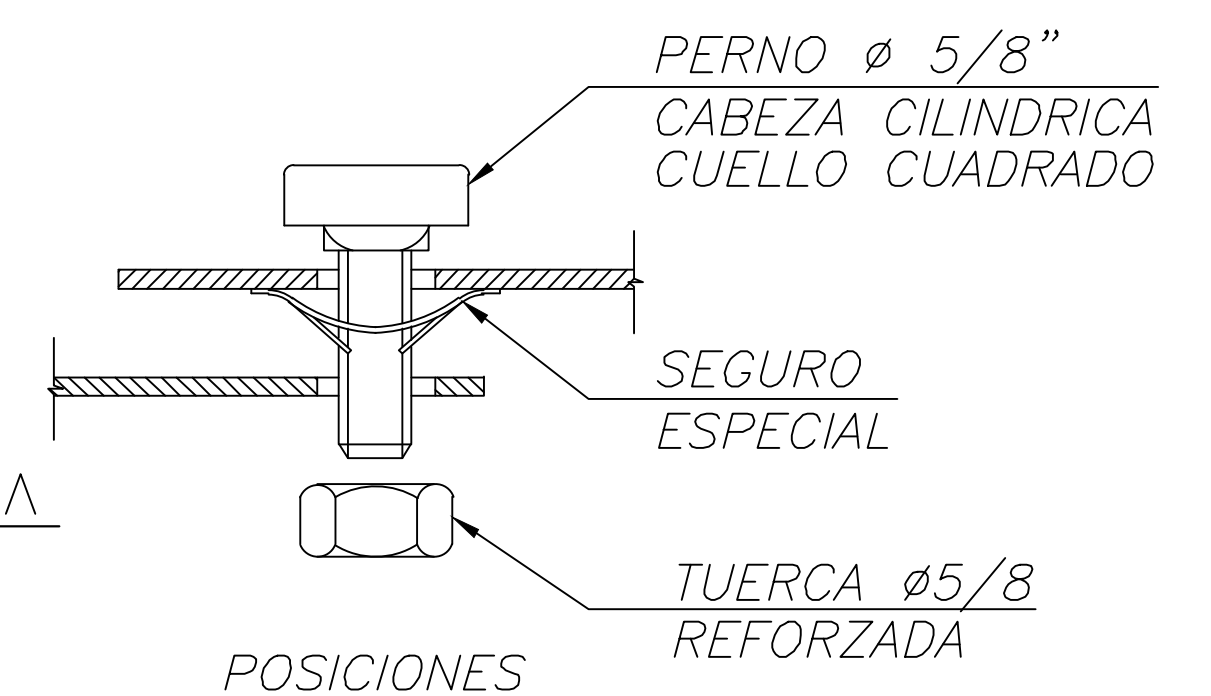
DIAMETRO			COMPOSICION PLANCHAS			PROFUNDIDAD MINIMA (m)
NOM.	EXT.	INT.	PL A	PL B	PL C	
1200	1252	1148	6N	6N	6N	1.3
1270	1322	1218	7N	6N	6N	1.3
1340	1392	1288	7N	7N	6N	1.4
1400	1452	1348	7N	7N	7N	1.4
1470	1522	1418	8N	7N	7N	1.5
1540	1592	1488	8N	8N	7N	1.6
1600	1652	1548	8N	8N	8N	1.6
1670	1722	1618	9N	8N	8N	1.7
1740	1792	1688	9N	9N	8N	1.8
1800	1852	1748	9N	9N	9N	1.9
2100	2100	2143	9N	9N	9N	2.2
2200	2200	2096	9N	9N	9N	2.2



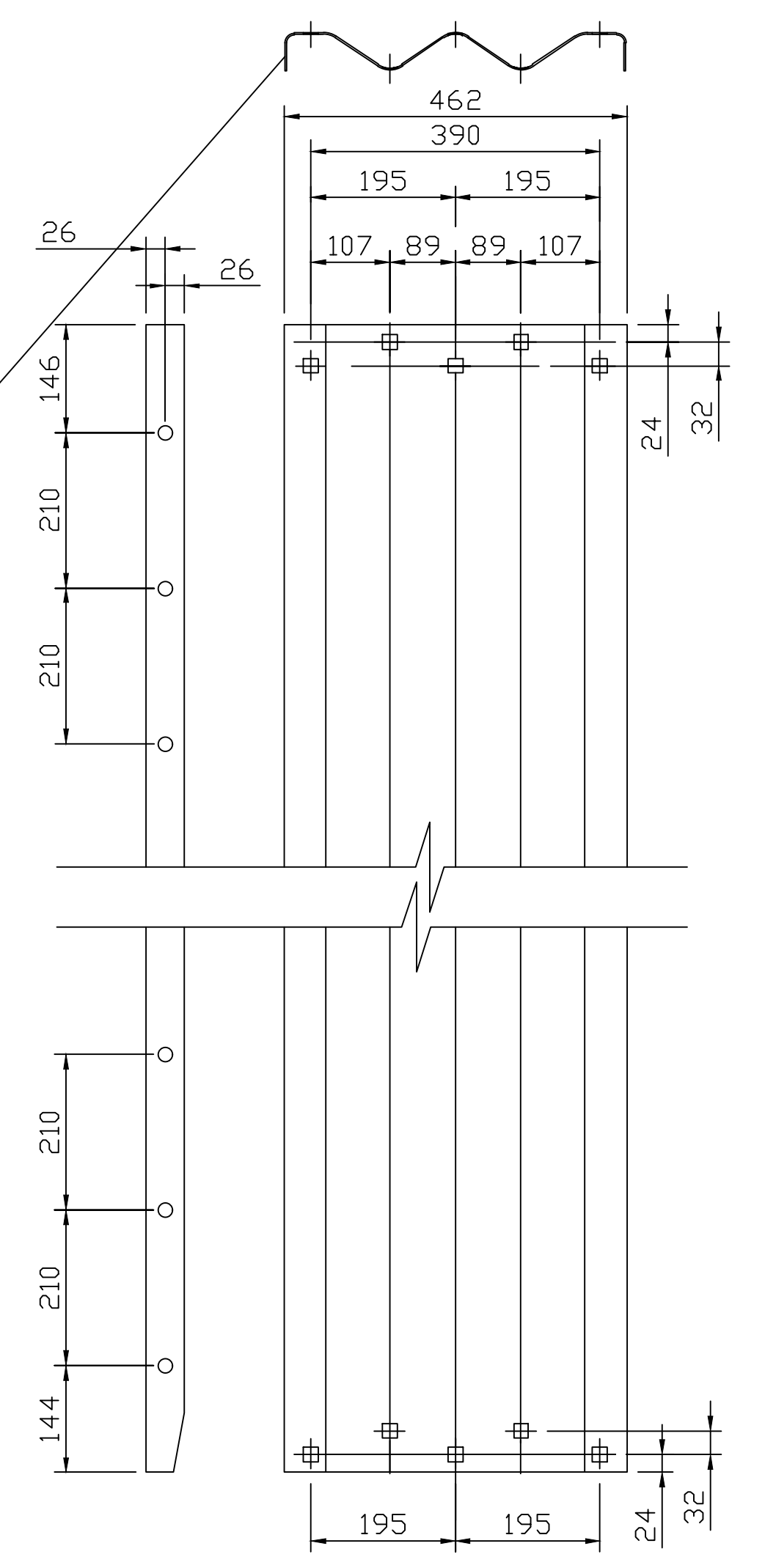
MONTAJE PLANCHAS



DETALLE UNION DE ANILLOS



POSICIONES



PLANCHA CORRUGADA LINER

- NOTAS:
- LAS UNIONES PERIMETRALES, SE LOGRAN CON : PERNOS $\phi 5/8"$ x 1 1/2", ASTM A 307 Y TUERCA ASTM A563 Gr. A.
 - LAS UNIONES LONGITUDINALES, SE LOGRAN CON : PERNOS $\phi 5/8"$ (CABEZA CILINDRICA, CUELLO CUADRADO) x 1 1/2", ASTM A 307 (0 A449 e ≥ 5.0 mm) FIJACION ESPECIAL Y TUERCA ASTM A563 Gr.B.
 - TODAS LAS DIMENSIONES REFERIDAS A LA ESTRUCTURA SON NOMINALES Y ESTAN MEDIDAS A LA FIBRA MEDIA DE LA CORRUGACION.
 - TOLERNCIAS DIMENSIONALES (LUZ Y FLECHA) $\pm 2\%$. SEGUN NORMA ASTM A171
 - MATERIAL ACERO LAMINADO EN CALIENTE, CALIDAD ASTM A1011 Gr36-2 O SIMILAR, TOLERANCIA DE LAMINACION ± 0.23 mm.
 - DIMENSIONES EN MILIMETROS

GRUPCING
CONTRATO N° 120 DE 2020
DIRECTOR DE CONSULTORIA: Ing. Carlos Hernando Moreno Moreno
M.P. No. 25238-222061 CND
REPRESENTANTE LEGAL: Ing. Monica Juliana Ramos
M.P. No. 15237-218827 BYC

MUNICIPIO DE ANAPOIMA
REVISIÓN Y APROBACIÓN
SUPERVISOR: Jonathan Alejandro Cifuentes Soto
Jefe Oficina de Planeacion
ANAPOIMA Compromiso gente con nosotros
SUPERVISOR: Heidy Rocío Garzón Sosa
Dirección de Obras Públicas
ALCALDE MUNICIPAL: Hugo Alexander Bermudez Riveros

LOCALIZACIÓN REGIONAL: ESCALA 1:250,000
PLACAS DE AMARRE
GPS1
X: 948340.40
Y: 993377.69
GPS2
X: 948462.25
Y: 993551.42
GPS3
X: 948331.15
Y: 995341.94
GPS4
X: 948665.85
Y: 995519.79

OBSERVACIONES		
FECHA	MODIFICACIÓN	RESPONSABLE

CONTRATO DE CONSULTORÍA No. 120 de 2020
MUNICIPIO DE ANAPOIMA
GOBERNACIÓN DE CUNDINAMARCA
DISEÑO INTERCEPTOR SANITARIO ANAPOIMA FASE I

PROYECTO: CONTRATO DE CONSULTORÍA NO. 120 DE 2020
AJUSTE, ACTUALIZACIÓN Y REFORMULACIÓN DEL PROYECTO "CONSTRUCCIÓN DEL INTERCEPTOR DE ALCANTARILLADO SANITARIO DEL CASCO URBANO DEL MUNICIPIO DE ANAPOIMA FASE I", ANTE EL MINISTERIO DE VIVIENDA, CIUDAD Y TERRITORIO
CONTENIDO: INSTALACION TUBERIA SIN ZANJA - TUNNEL LINER - POZO DE LANZAMIENTO PLANTA, CORTES Y DETALLES

ABRIL 2020
ESCALAS: 1:500
PLANO N°: 1 DE 1
NOMBRE DEL ARCHIVO: P1-CUN-ANA-ALC-SAN-TUN-4 v1.1.dwg
CÓDIGO: P1-CUN-ANA-ALC-SAN-TUN-4 v1.1-1