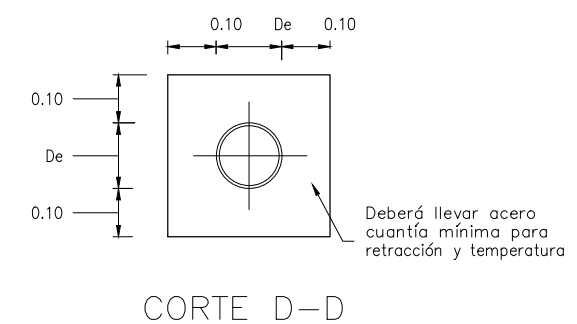
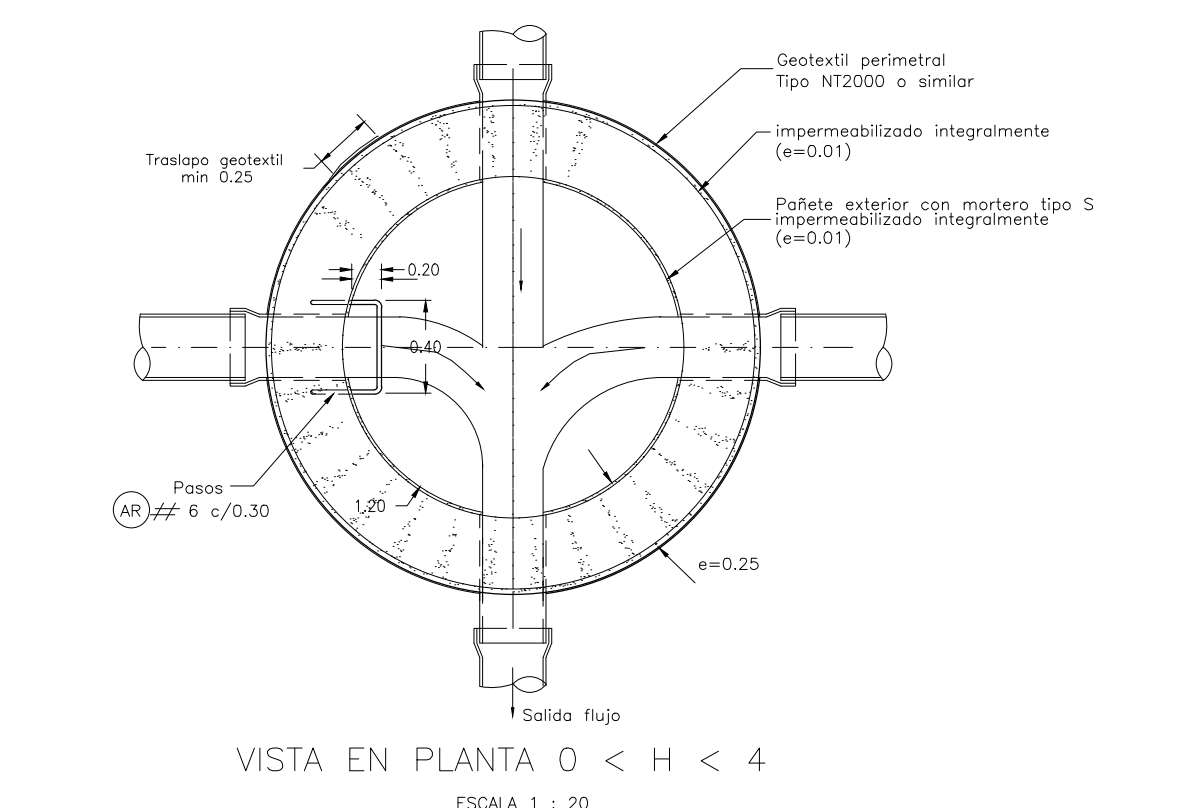
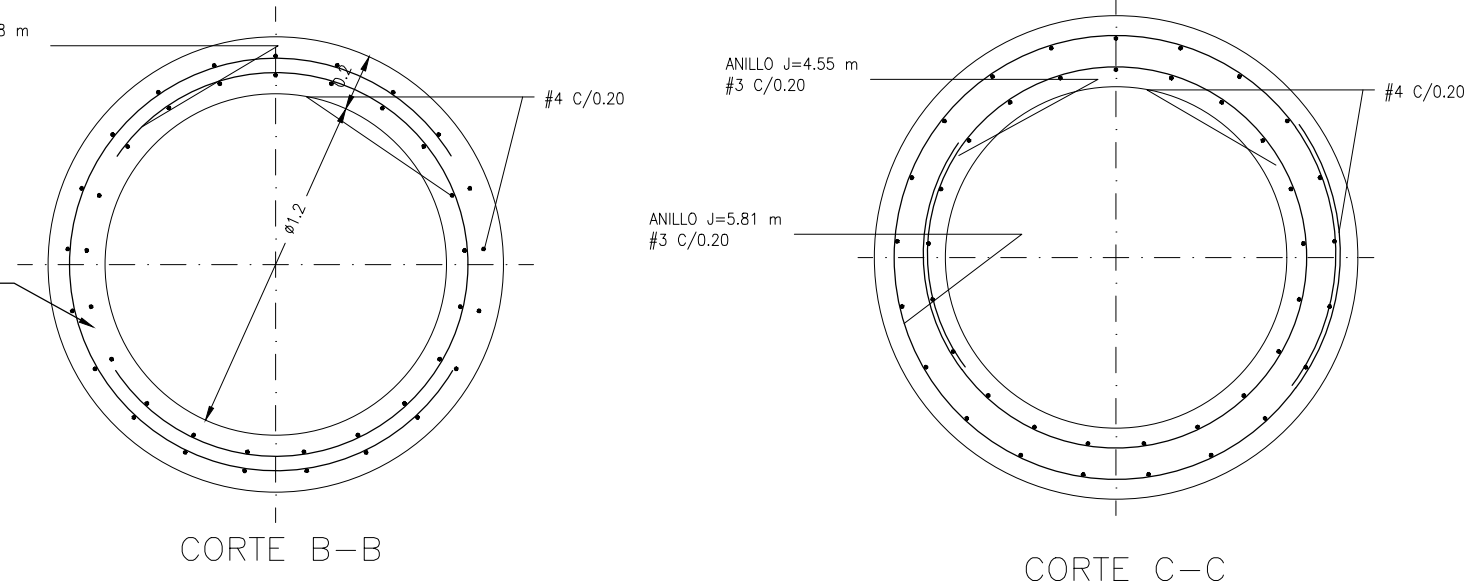


CAMARA DE CAIDA (PROF. 2.00 m)  
SECCION TRANSVERSAL  
ESCALA 1:20



POZO DE INSPECCION (PROF. 2.00 m)  
SECCION TRANSVERSAL  
ESCALA 1:20

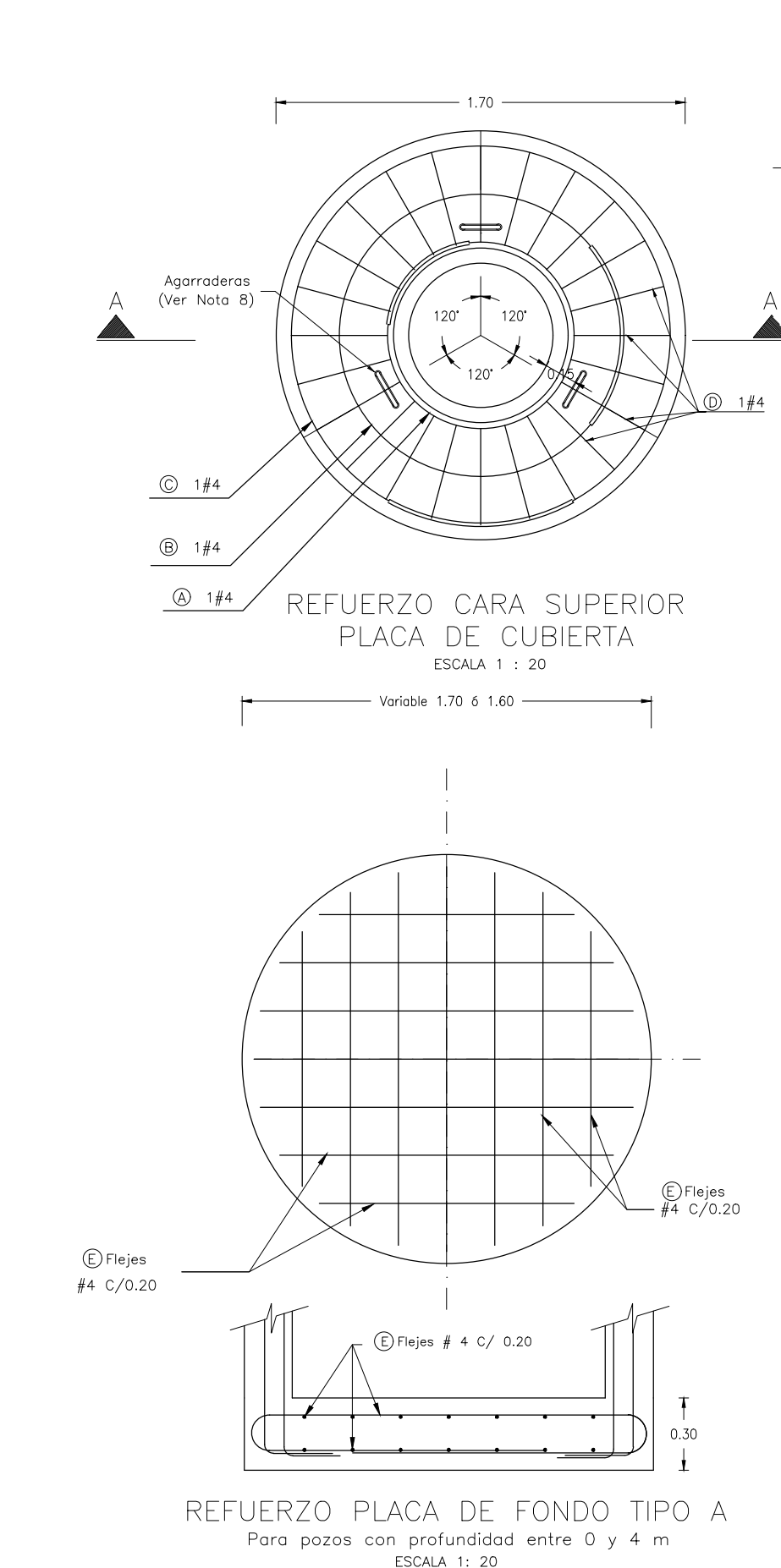


VISTA EN PLANTA 0 <math>< H < 4</math>  
ESCALA 1 : 20

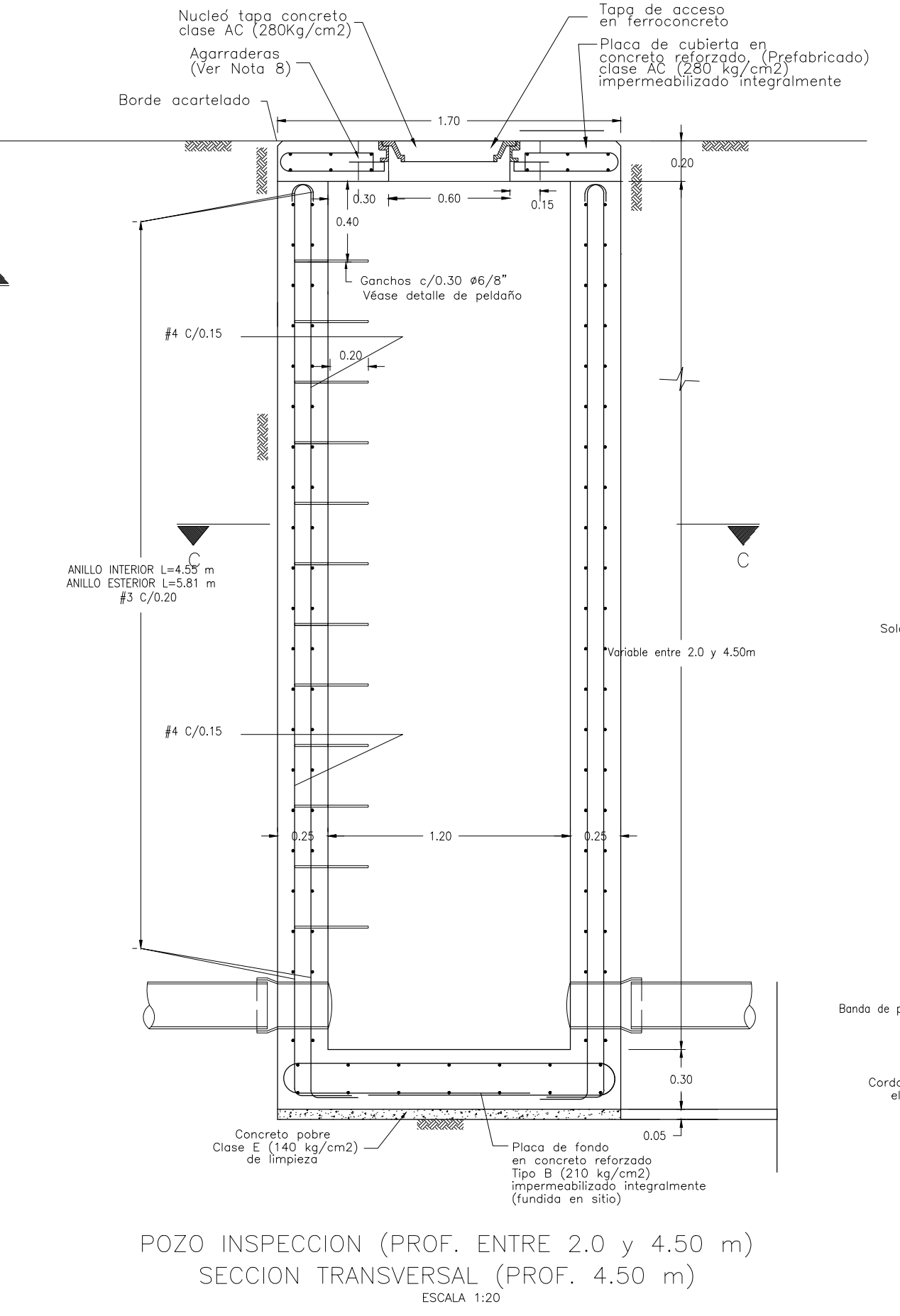
POZO TÍPICO 0-2m (cantidades para un pozo)					
PLACA DE CUBIERTA					
No.	TIPO	FIGURA	LONG. (m)	CANT. (unif.)	PESO TOTAL (kg)
4	A		r=39	2.85	4 11.4
4	B		r=59	4.10	4 16.4
4	C		r=79	5.36	4 21.44
4	D		r=99	6.62	4 26.48
Volumen concreto clase AC(280kg/cm²)= 0,35m³					
PLACA DE FONDO					
No.	TIPO	FIGURA	LONG. (m)	CANT. (unif.)	PESO TOTAL (kg)
4	E		1.00-1.60	2.53	14 36.82
Volumen concreto clase C(210kg/cm²)= 0,60m³					
CUERPO DEL POZO					
Volumen concreto por metro lineal 0.88m³					
Peso acero por metro lineal 89.98 Kg					
ESCALERAS DE ACCESO (PASOS)					
No.	TIPO	FIGURA	LONG. (m)	CANT. (unif.)	PESO TOTAL (kg)
6	F		1.50	4	11.4
Total acero de refuerzo placa de cubierta = 75.18Kg					
Total acero de refuerzo placa de fondo = 36.59Kg					
Total acero pasos = 10Kg					
NOTAS:					
1. Acero corrugado Grado 60 (420Mpa) para varillas de <math>\phi</math>3/8\"/>					

POZO TÍPICO 0-4m (cantidades para un pozo)					
PLACA DE CUBIERTA					
No.	TIPO	FIGURA	LONG. (m)	CANT. (unif.)	PESO TOTAL (kg)
4	A		r=39	2.85	4 11.4
4	B		r=59	4.10	4 16.4
4	C		r=79	5.36	4 21.44
4	D		r=99	6.62	4 26.48
Volumen concreto clase AC(280kg/cm²)= 0,40m³					
PLACA DE FONDO					
No.	TIPO	FIGURA	LONG. (m)	CANT. (unif.)	PESO TOTAL (kg)
4	E		1.11-1.65	2.75	14 38.22
Volumen concreto clase C(210kg/cm²)= 0,68m³					
CUERPO DEL POZO					
Volumen concreto por metro lineal 1.14m³					
Peso acero por metro lineal 91Kg					
ESCALERAS DE ACCESO (PASOS)					
No.	TIPO	FIGURA	LONG. (m)	CANT. (unif.)	PESO TOTAL (kg)
6	F		1.50	4	11.4
Total acero de refuerzo placa de cubierta = 80.07Kg					
Total acero de refuerzo placa de fondo = 38.06Kg					
Total acero pasos = 40Kg					
NOTAS:					
1. Acero corrugado Grado 60 (420Mpa) para varillas de <math>\phi</math>3/8\"/>					

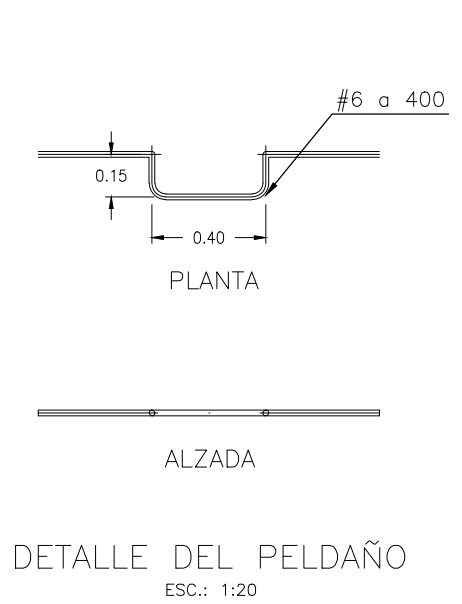
- NOTAS:
- Todas las dimensiones están dadas en metros, a menos que se especifique lo contrario.
  - El diámetro de la placa de fondo variará de acuerdo con la profundidad del pozo, para  $h < 4.0$  m,  $d = 1.70$  m, para  $4.0 < h < 7.0$  m,  $d = 1.95$  m.
  - Especificaciones de materiales: Concreto para placa de fondo:  $f_c = 210$  kg/cm² y placa superior  $f_c = 280$  kg/cm². Acero de refuerzo  $f_y = 4200$  kg/cm² para diámetros iguales o mayores a 1/2\"/>



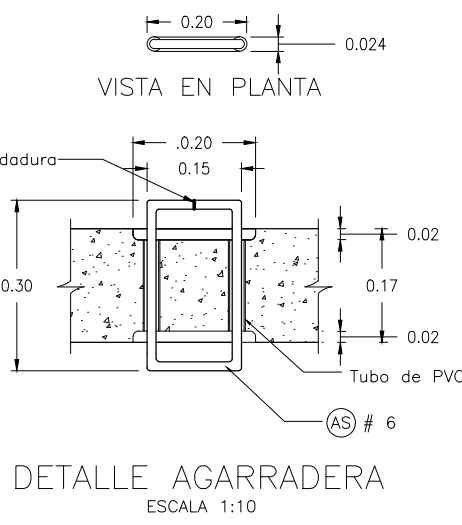
REFUERZO CARA SUPERIOR PLACA DE CUBIERTA  
ESCALA 1 : 20



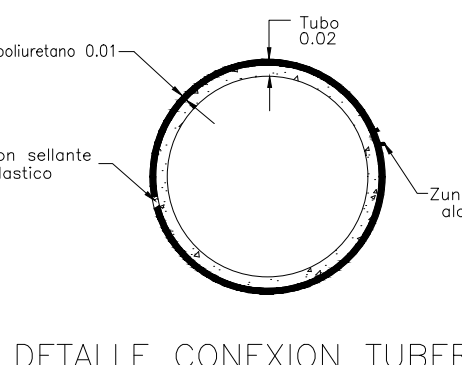
POZO INSPECCION (PROF. ENTRE 2.0 y 4.50 m)  
SECCION TRANSVERSAL (PROF. 4.50 m)  
ESCALA 1:20



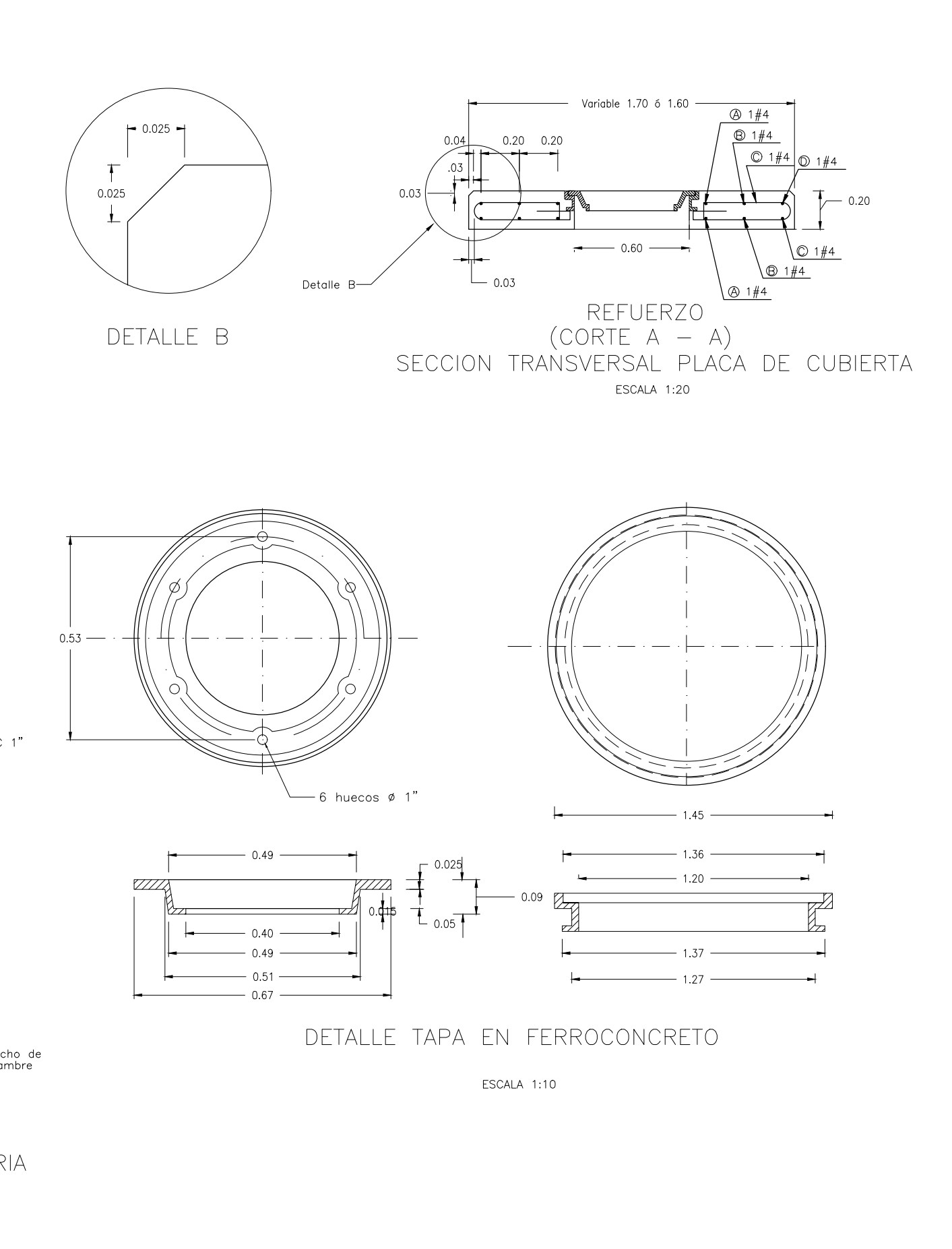
DETALLE DEL PELDAÑO  
ESC: 1:20



DETALLE AGARRADERA  
ESCALA 1:10



DETALLE CONEXION TUBERIA  
SIN ESCALA



REFUERZO CARA INFERIOR PLACA DE FONDO TIPO A  
Para pozos con profundidades entre 0 y 4 m  
ESCALA 1 : 20

<p>CONTRATO N° 120 DE 2020</p> <p>DIRECTOR DE CONSULTORÍA: Ing Carlos Hernández Moreno M.P. No: 25338-22091 CND</p> <p>REPRESENTANTE: Ing Marcos Juárez Barrios M.P. No: 15237-21827 BYC</p>	<p>MUNICIPIO DE ANAPOIMA</p> <p>REVISOR Y APROBADOR: Jonathan Alejandro Cifuentes Soto Jefe Oficina de Planeación</p> <p>SUPERVISOR: Nelly Rosal García-Sosa Dirección de Obras Públicas</p> <p>ALCALDE MUNICIPAL: Hugo Alexander Bermúdez Riveros</p>	<p>LOCALIZACIÓN REGIONAL</p> <p>ESCALA 1:250.000</p> <p>PLACAS DE AMARRE</p> <p>GPS1 X: 948340 Y: 963377.69</p> <p>GPS2 X: 948462.25 Y: 963351.42</p> <p>GPS3 X: 95341.15 Y: 96341.94</p> <p>GPS4 X: 94862.38 Y: 96519.79</p>	<table border="1"> <thead> <tr> <th>FECHA</th> <th>MODIFICACIÓN</th> <th>RESPONSABLE</th> </tr> </thead> <tbody> <tr> <td> </td> <td> </td> <td> </td> </tr> </tbody> </table>	FECHA	MODIFICACIÓN	RESPONSABLE				<p>CONTRATO DE CONSULTORÍA No. 120 de 2020</p> <p>MUNICIPIO DE ANAPOIMA</p> <p>GOBERNACIÓN DE CUNDINAMARCA</p> <p>GRUPPING</p>	<p>PROYECTO: CONTRATO DE CONSULTORÍA NO. 120 DE 2020</p> <p>ALJUSTE, ACTUALIZACIÓN Y REFORMULACIÓN DEL PROYECTO "CONSTRUCCIÓN DEL INTERCEPTOR DE ALCANTARILLADO SANITARIO DEL CASCO URBANO DEL MUNICIPIO DE ANAPOIMA FASE I", ANTE EL MINISTERIO DE VIVIENDA, CIUDAD Y TERRITORIO</p>	<p>ABRIL 2020</p> <p>ESCALAS: 1:500</p> <p>PLANO N°: 1</p>
				FECHA	MODIFICACIÓN	RESPONSABLE						
<p>CONTENIDO: POZO DE INSPECCIÓN EN CONCRETO PLANTA, CORTE Y DETALLES</p>					<p>NOMBRE DEL ARCHIVO: P1-CUN-ANA-ALC-SAN-PQ2-4 v1.1.bwg</p> <p>CÓDIGO: P1-CUN-ANA-ALC-SAN-PQ2-4 v1.1</p>							