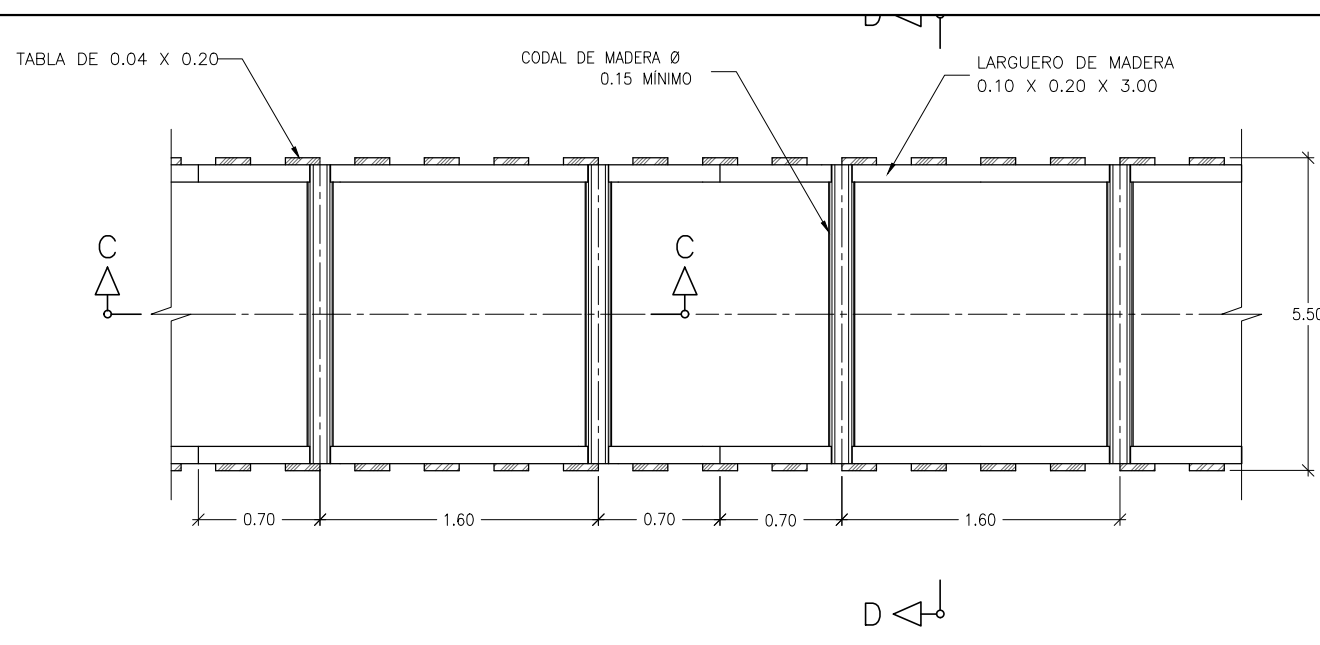
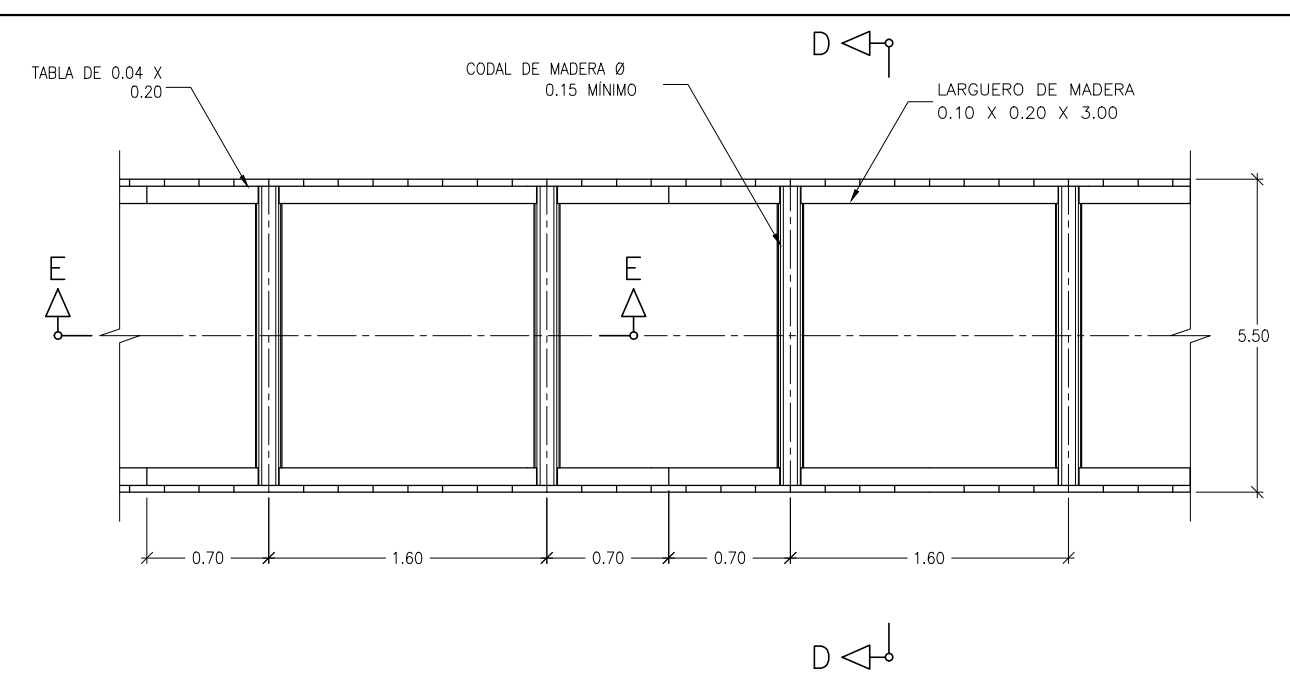


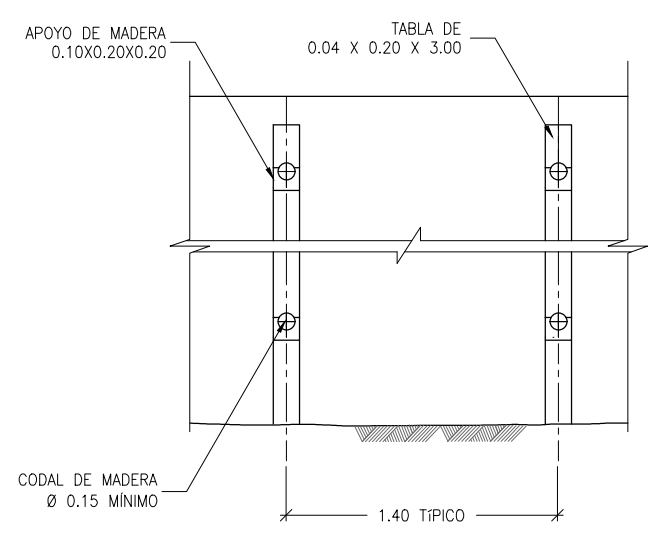
ENTIBADO EN MADERA
PLANTA TIPO 1
SIN ESCALA



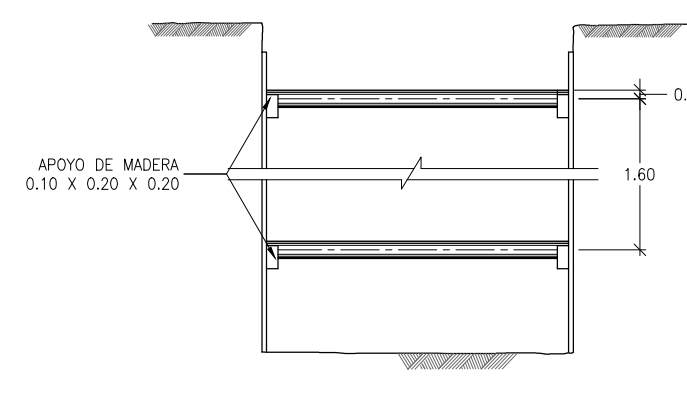
ENTIBADO EN MADERA
PLANTA TIPO 1A
SIN ESCALA



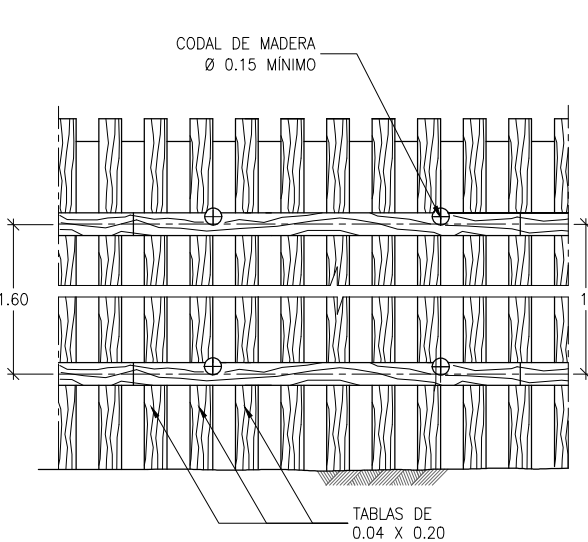
ENTIBADO EN MADERA
PLANTA TIPO 2
SIN ESCALA



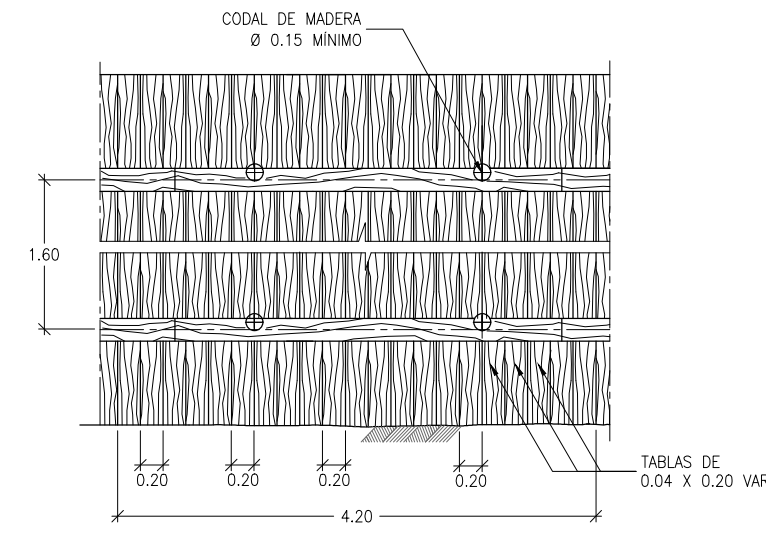
ENTIBADO EN MADERA
CORTE A-A
SIN ESCALA



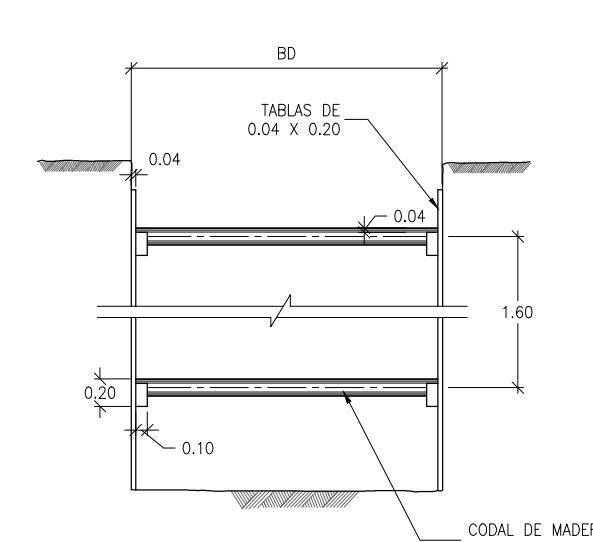
ENTIBADO EN MADERA
CORTE B-B
SIN ESCALA



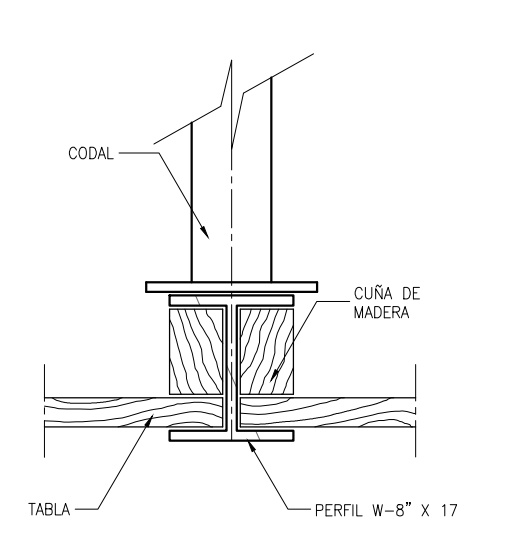
ENTIBADO EN MADERA
CORTE C-C
SIN ESCALA



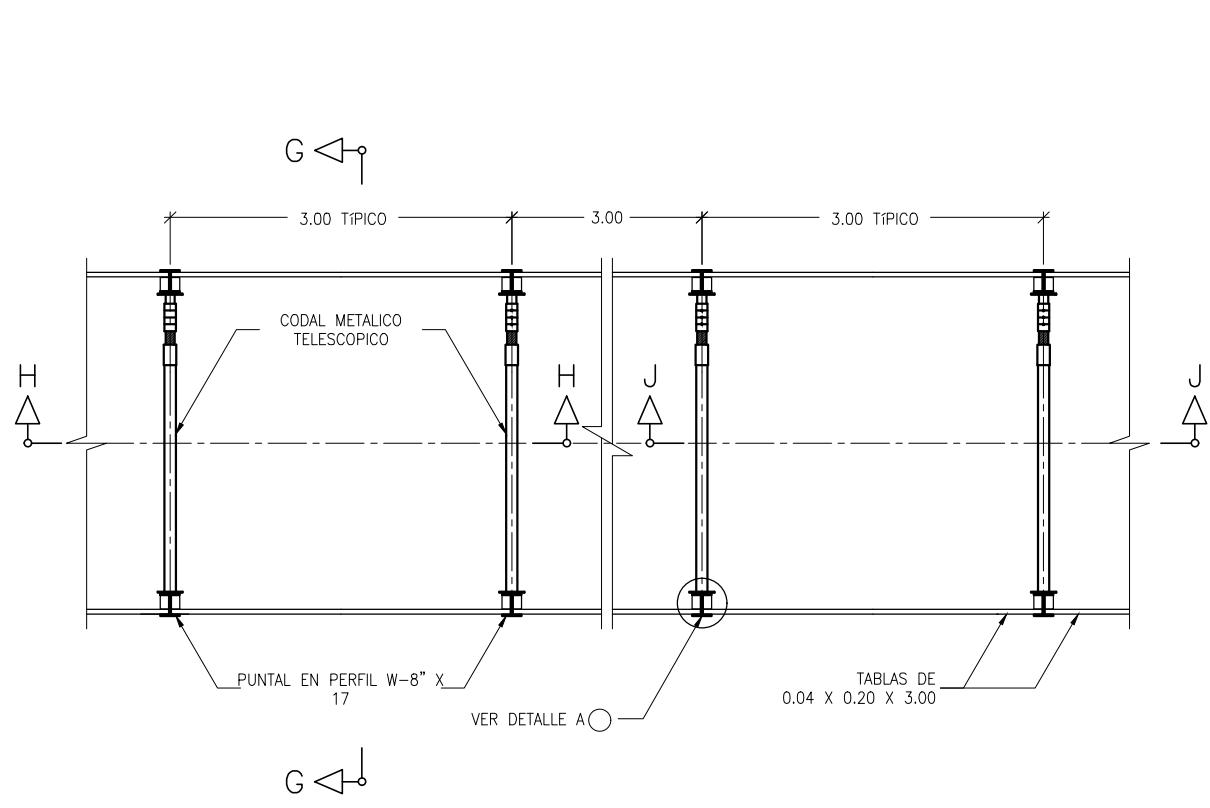
ENTIBADO EN MADERA
CORTE E-E
SIN ESCALA



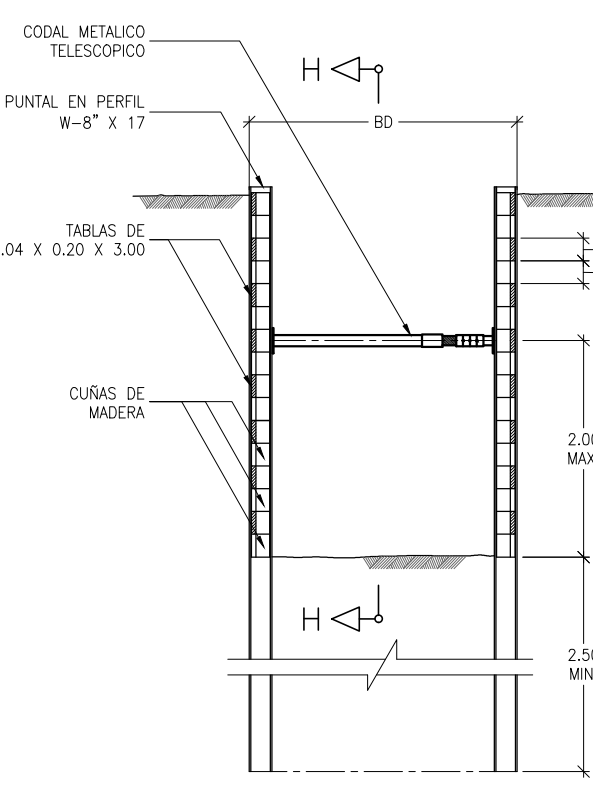
ENTIBADO EN MADERA
CORTE D-D
SIN ESCALA



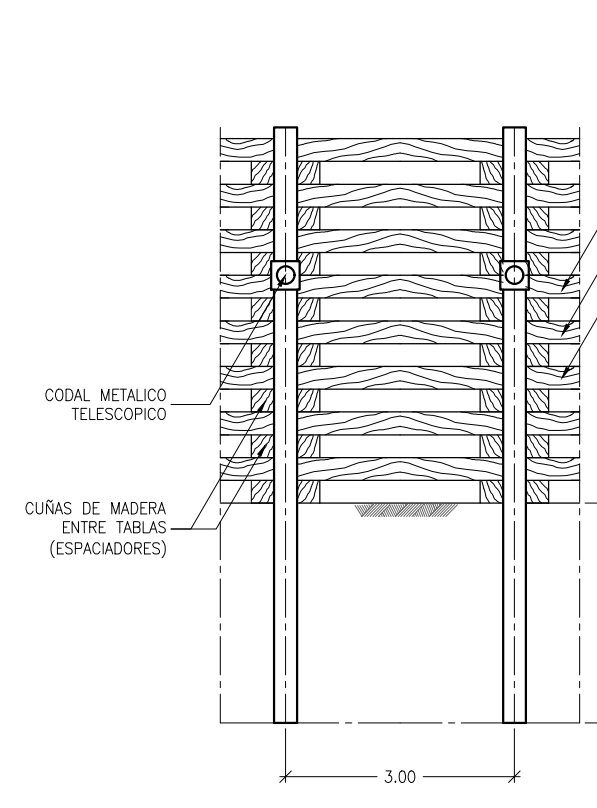
ENTIBADO EN MADERA
DETALLE A
SIN ESCALA



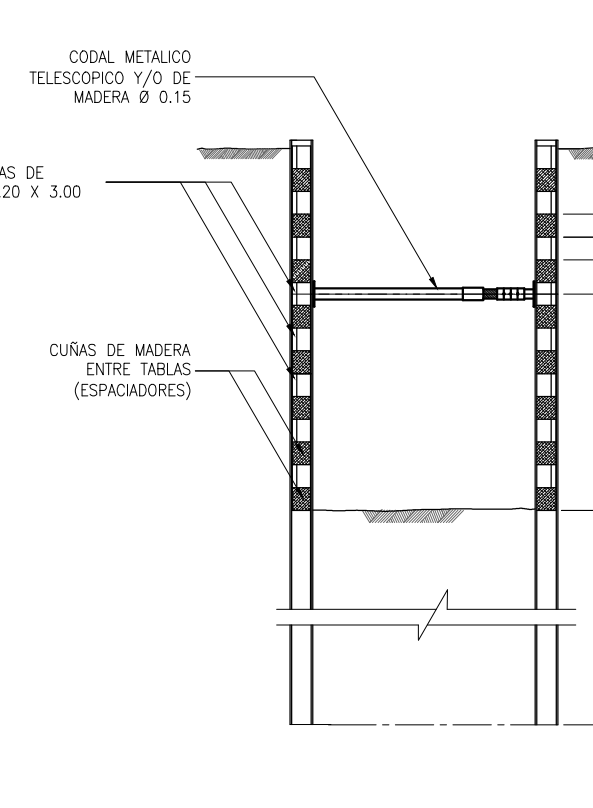
ENTIBADO EN MADERA
PLANTA TIPO 1A Y 2
SIN ESCALA



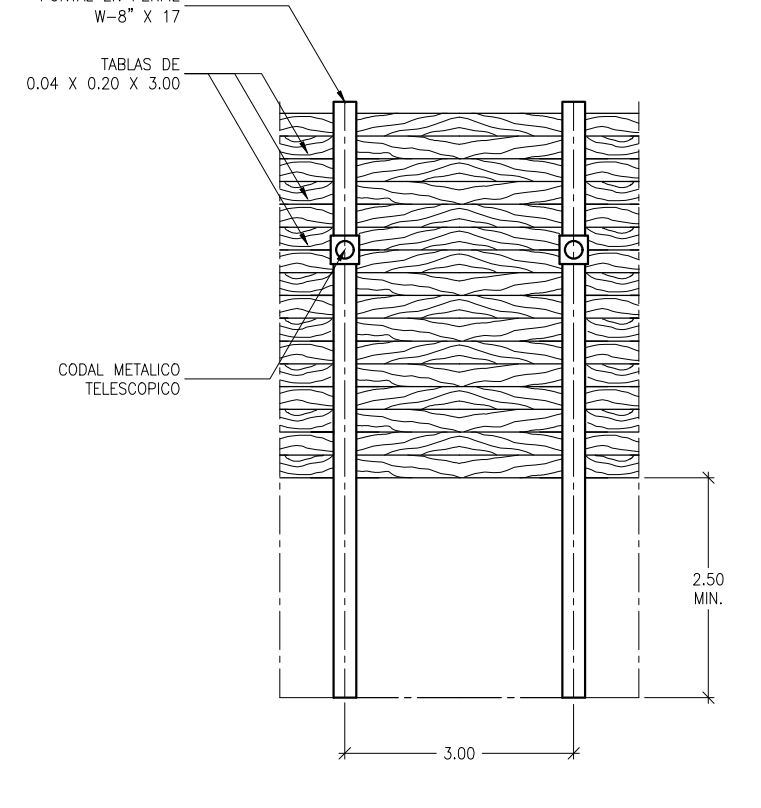
ENTIBADO EN MADERA
CORTE G-G
SIN ESCALA



ENTIBADO EN MADERA
CORTE H-H TIPO 1A
SIN ESCALA



ENTIBADO EN MADERA
CORTE G-G TIPO 2
SIN ESCALA



ENTIBADO EN MADERA
CORTE H-H TIPO 2
SIN ESCALA

<p>CONTRATO N° 120 DE 2020</p> <p>DIRECTOR DE CONSULTORÍA: Ing. Carlos Hernández Moreno M.P. No. 25238-22261 CND</p> <p>REPRESENTANTE LOCAL: Ing. Monica Juliana Ramos M.P. No. 15237-21827 BYC</p>	<p>MUNICIPIO DE ANAPOIMA REVISIÓN Y APROBACIÓN</p> <p>SUPERVISOR: Jonathan Alejandro Chaves Soto Jefe Oficina de Planeación</p> <p>SUPERVISOR: Heidy Rosal García Sosa Dirección de Obras Públicas</p> <p>ALCALDE MUNICIPAL: Hugo Alexander Bermúdez Riveros</p>	<p>LOCALIZACIÓN REGIONAL:</p> <p>ESCALA 1:250,000</p> <p>PLACAS DE AMARRE</p> <p>GPS: X: 848343.40 Y: 993777.69</p> <p>GPS: X: 848402.25 Y: 993551.42</p> <p>GPS: X: 848321.15 Y: 993581.94</p> <p>GPS: X: 848565.85 Y: 993519.79</p>	<p>OBSERVACIONES</p> <table border="1"> <thead> <tr> <th>FECHA</th> <th>MODIFICACIÓN</th> <th>RESPONSABLE</th> </tr> </thead> <tbody> <tr> <td> </td> <td> </td> <td> </td> </tr> </tbody> </table>	FECHA	MODIFICACIÓN	RESPONSABLE				<p>CONTRATO DE CONSULTORÍA No. 120 de 2020</p> <p>MUNICIPIO DE ANAPOIMA</p> <p>GOBERNACIÓN DE CUNDINAMARCA</p> <p>CIMENTACIÓN E ISOMETRICO ENTIBADO</p>	<p>PROYECTO: CONTRATO DE CONSULTORÍA NO. 120 DE 2020 AJUSTE, ACTUALIZACIÓN Y REFORMULACIÓN DEL PROYECTO "CONSTRUCCIÓN DEL INTERCEPTOR DE ALCANTARILLADO SANITARIO DEL CASCO URBANO DEL MUNICIPIO DE ANAPOIMA FASE I, ANTE EL MINISTERIO DE VIVIENDA, CIUDAD Y TERRITORIO</p> <p>CONTENIDO: CIMENTACIÓN E ISOMETRICO ENTIBADO PLANTA, CORTES Y DETALLES</p>	<p>ABRIL 2020</p> <p>ESCALAS: 1:500</p>	<p>PLANO N° 2 DE 2</p>
				FECHA	MODIFICACIÓN	RESPONSABLE							
<p>NOMBRE DEL ARCHIVO: P1-CI-MANALC-SAN-CM4-v1.1.dwg</p> <p>CÓDIGO: P1-CI-MANALC-SAN-CM4-v1.1-2</p>													