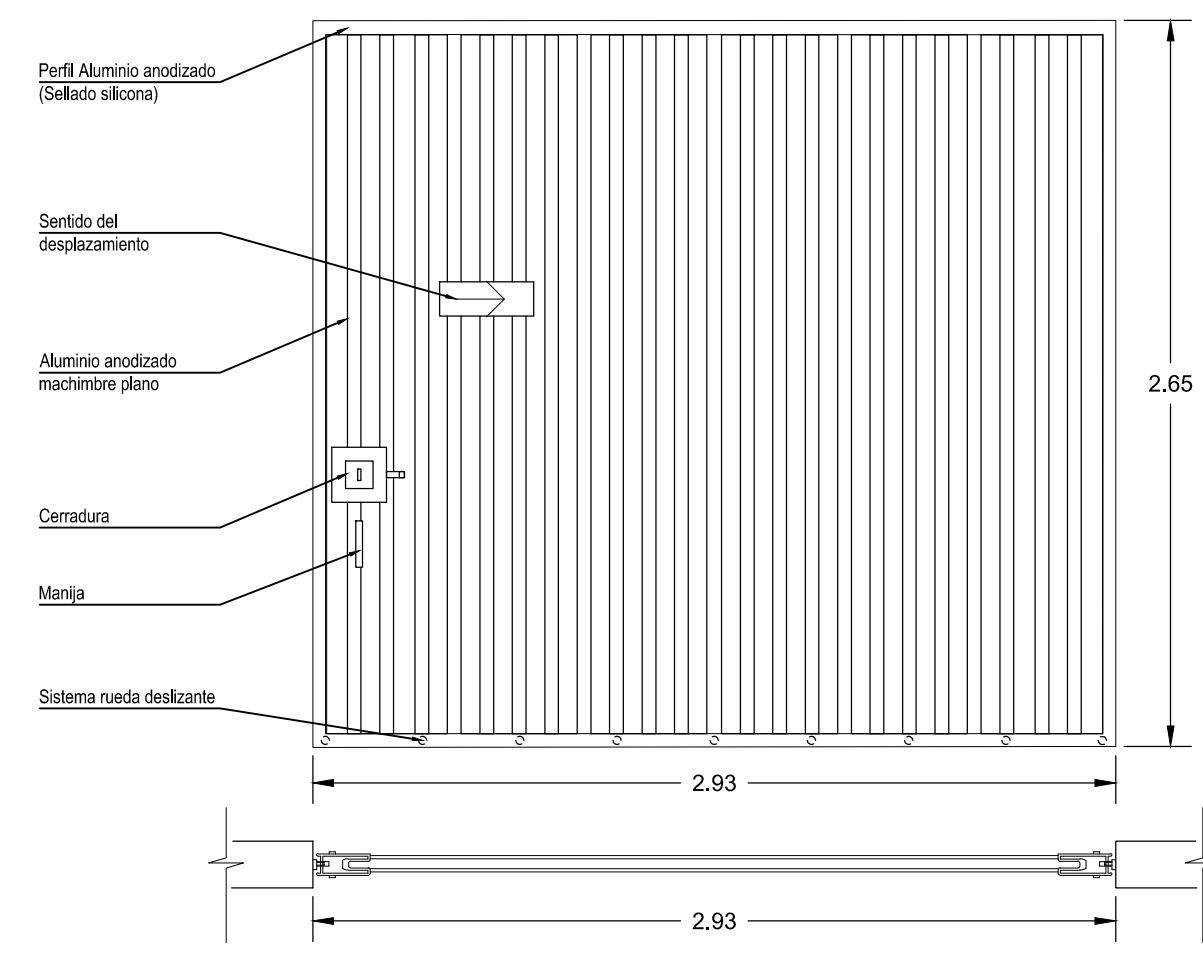
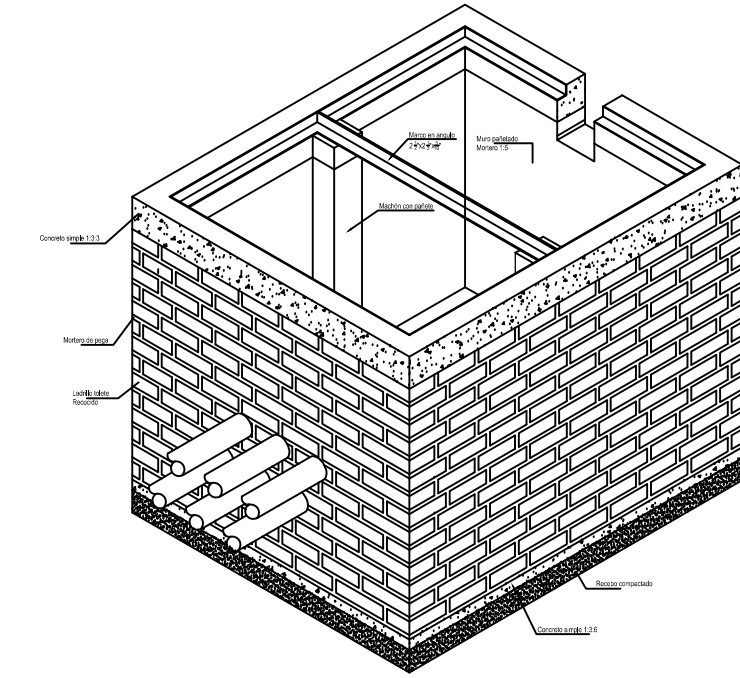
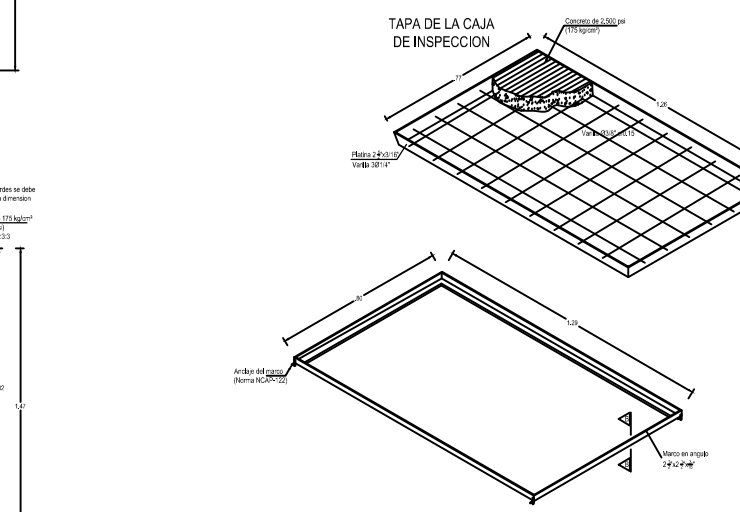
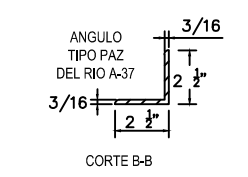
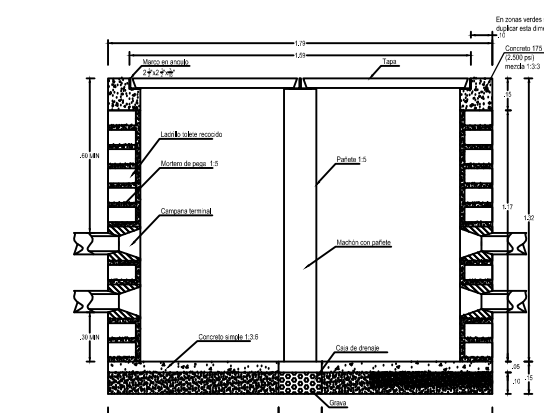
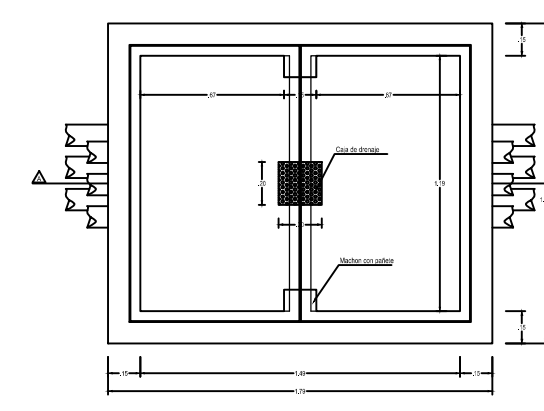


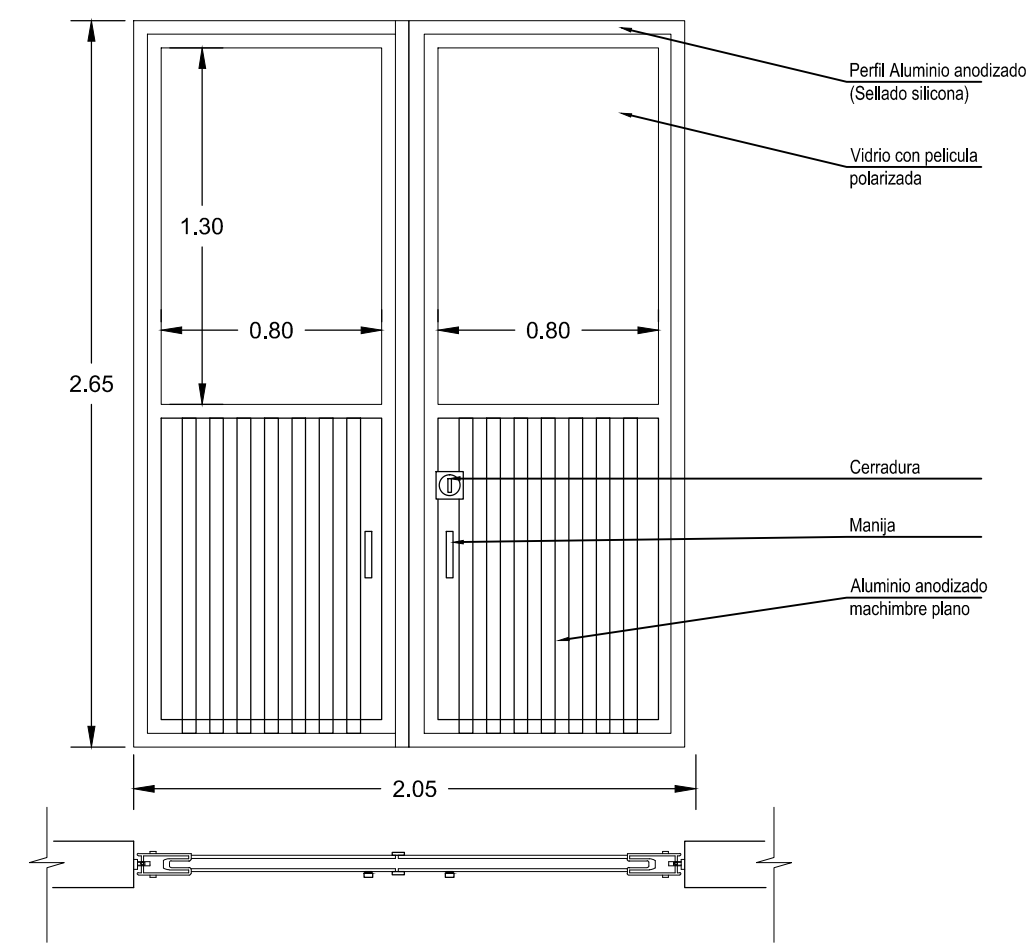
PUERTA CORREDIZA



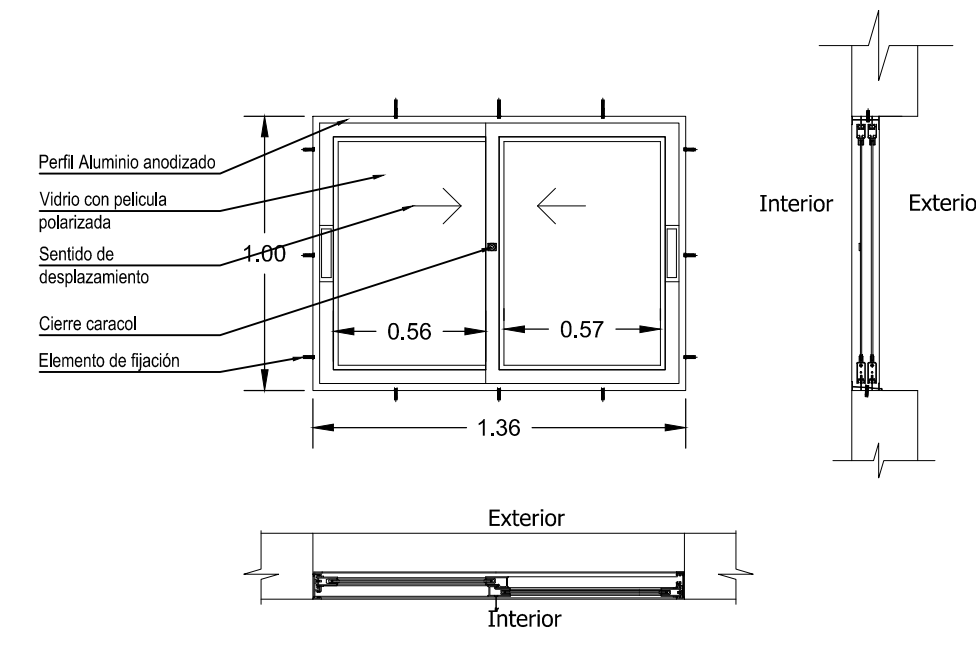
PUERTA CORREDIZA



CAJA ELECTRICA CS276



PUERTA DOBLE BATIENTE



VENTANA CORREDIZA



**DIRECTOR CONSULTORIA :**  
**ALFONSO ARRIETA PASTRANA**  
 INGENIERO CIVIL  
 MATRICULA 13202-16351 Bv.  
**REVISOR :**  
**ALFONSO ARRIETA PASTRANA**  
 INGENIERO CIVIL  
 MATRICULA 13202-16351 Bv.

**DISEÑO :**  
**ALFONSO ARRIETA PASTRANA**  
 INGENIERO CIVIL  
 MATRICULA 13202-16351 Bv.

**PROYECTO :**  
 CONSTRUCCIÓN DE UNA PLANTA DE TRATAMIENTO DE AGUA POTABLE DE 400 LPS EN ARJONA - TURBACO, SUMINISTRO E INSTALACIÓN DE EQUIPO DE BOMBEO PARA LA ESTACIÓN GAMBOTE

**CONTIENE :**  
 ESTACION GAMBOTE  
 CORTES, DETALLES

**NOTA:**

MODIFICACIONES :	
1.	
2.	
3.	
4.	
5.	
6.	
7.	

**ESCALA :** ASIGNADA  
**CODIGO :** CPPPATSEIEBEG-PA/D - 0001  
**NOMBRE DE ARCHIVO :** CPPPATSEIEBEG-PA/D 01 - 12DWG  
**FECHA :** JULIO DE 2014

**TIPO :** PA  
**PLANO :** PA\_03 DE PA\_03  
**PLANS DE PROYECTO :**  
 ACU. REGIONAL ARJONA TURBACO 00-17