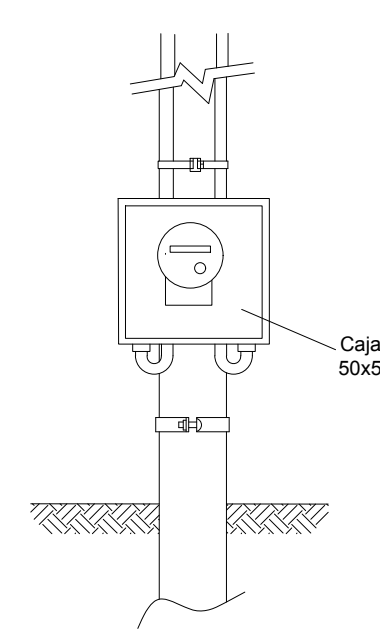
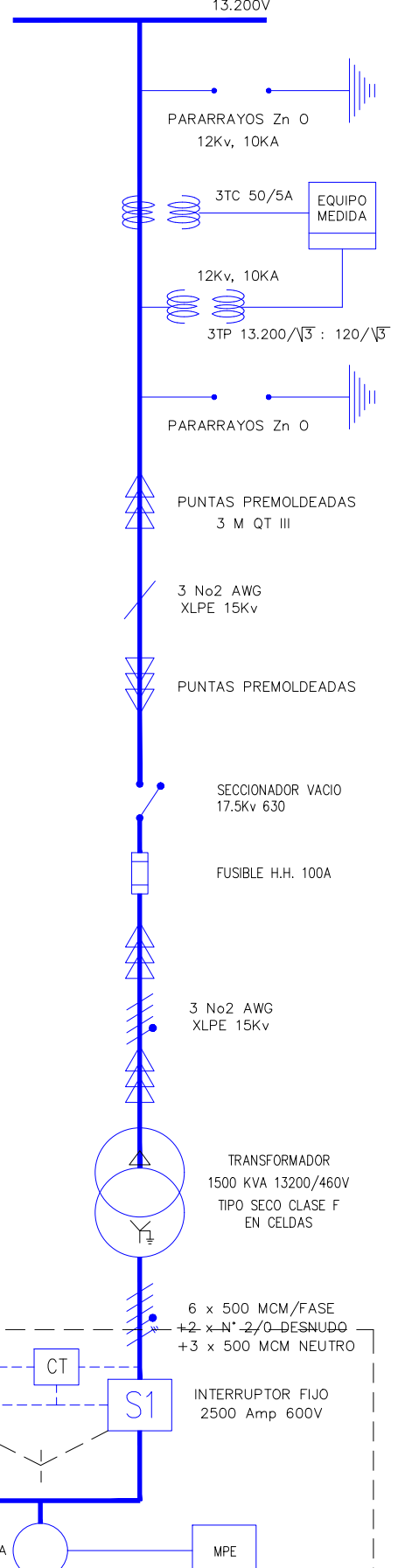
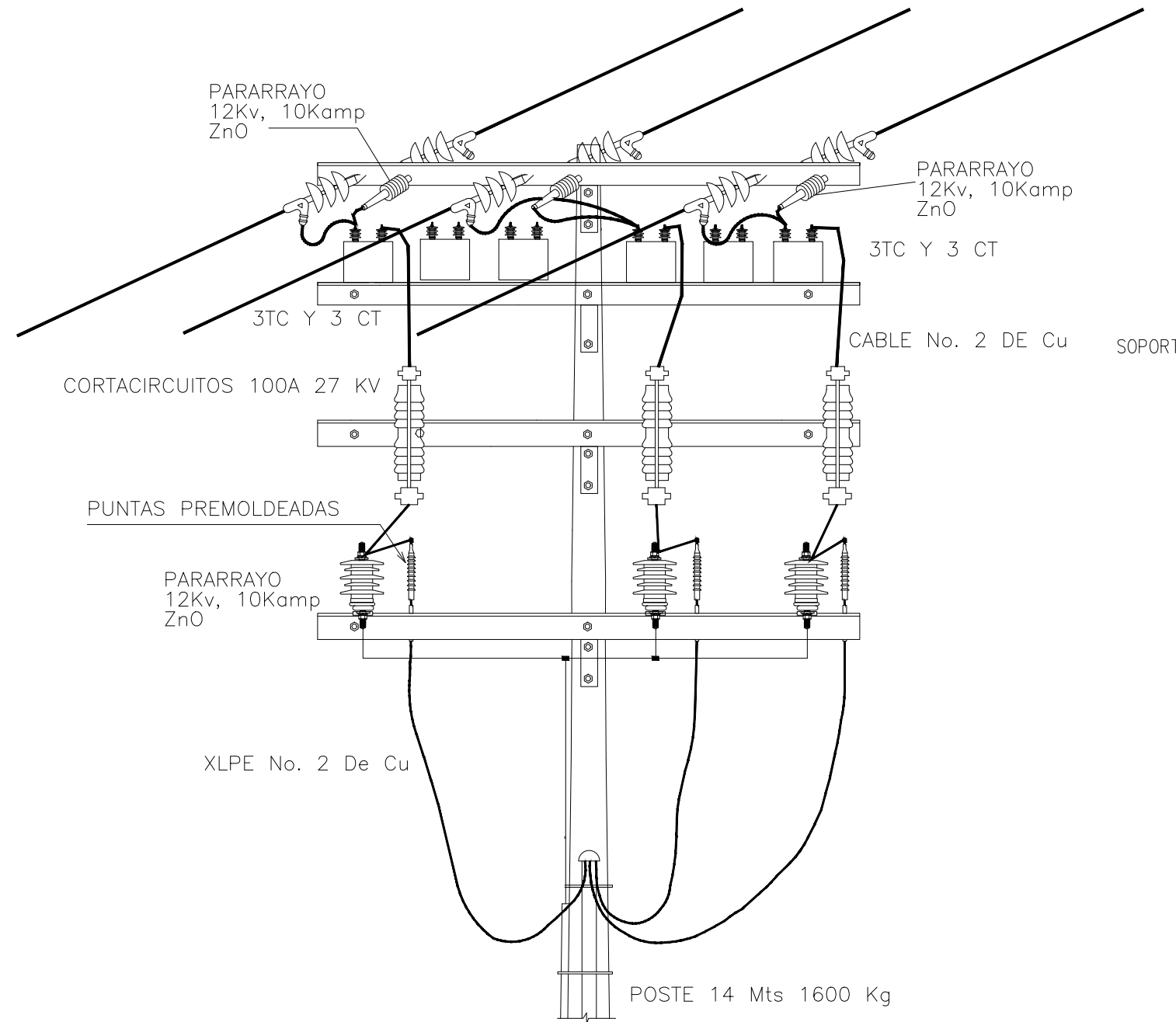


VISTA LATERAL DETALLE CONEXION DE ACOMETIDA EN MT

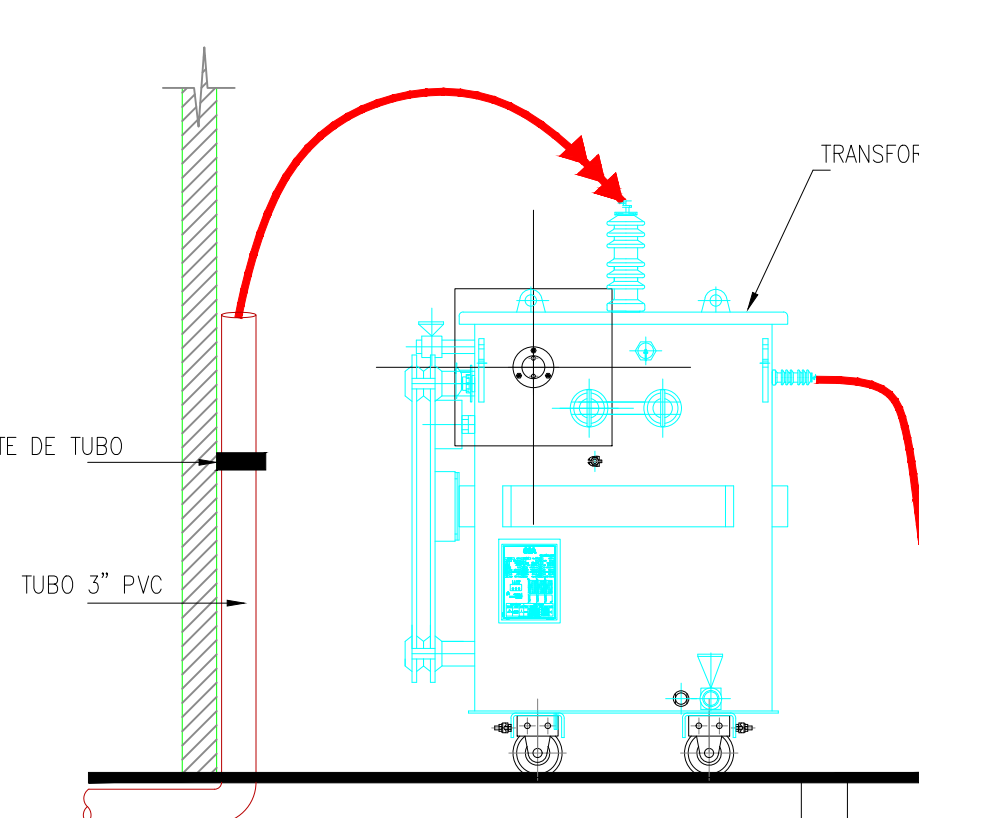
DIAGRAMA UNIFILAR



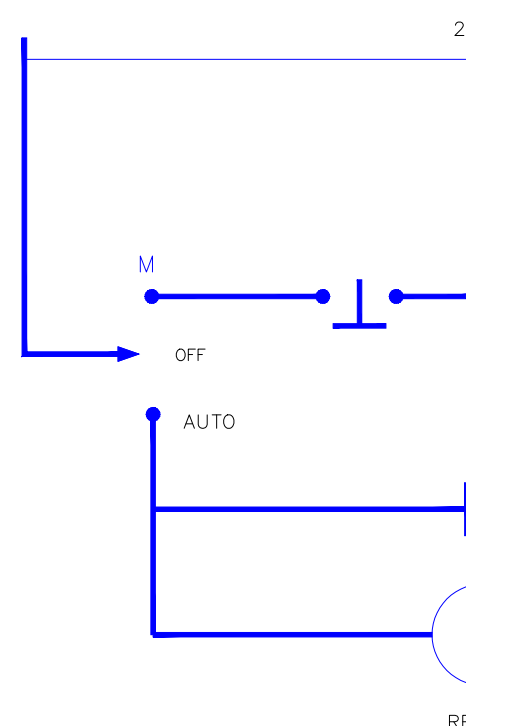
DETALLE



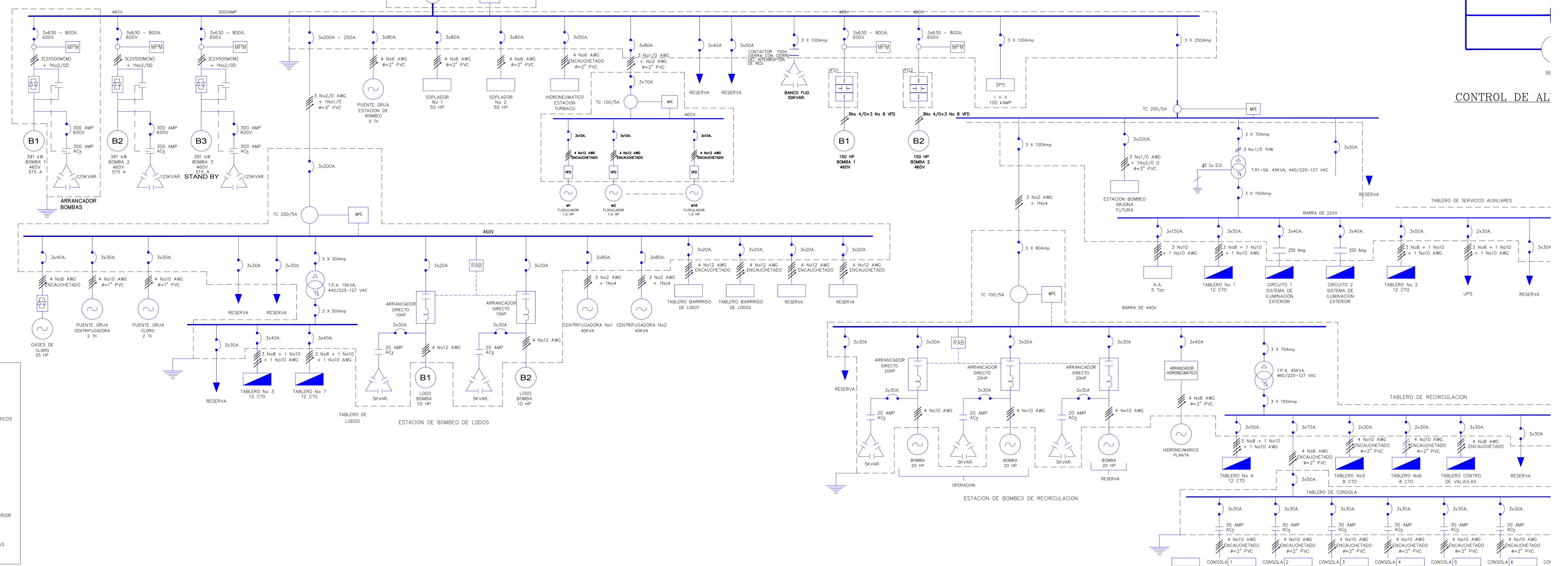
VISTA DE FRENTE DETALLE CONEXION DE ACOMETIDA EN MT



DETALLE TRANSFO SIN ESCALA

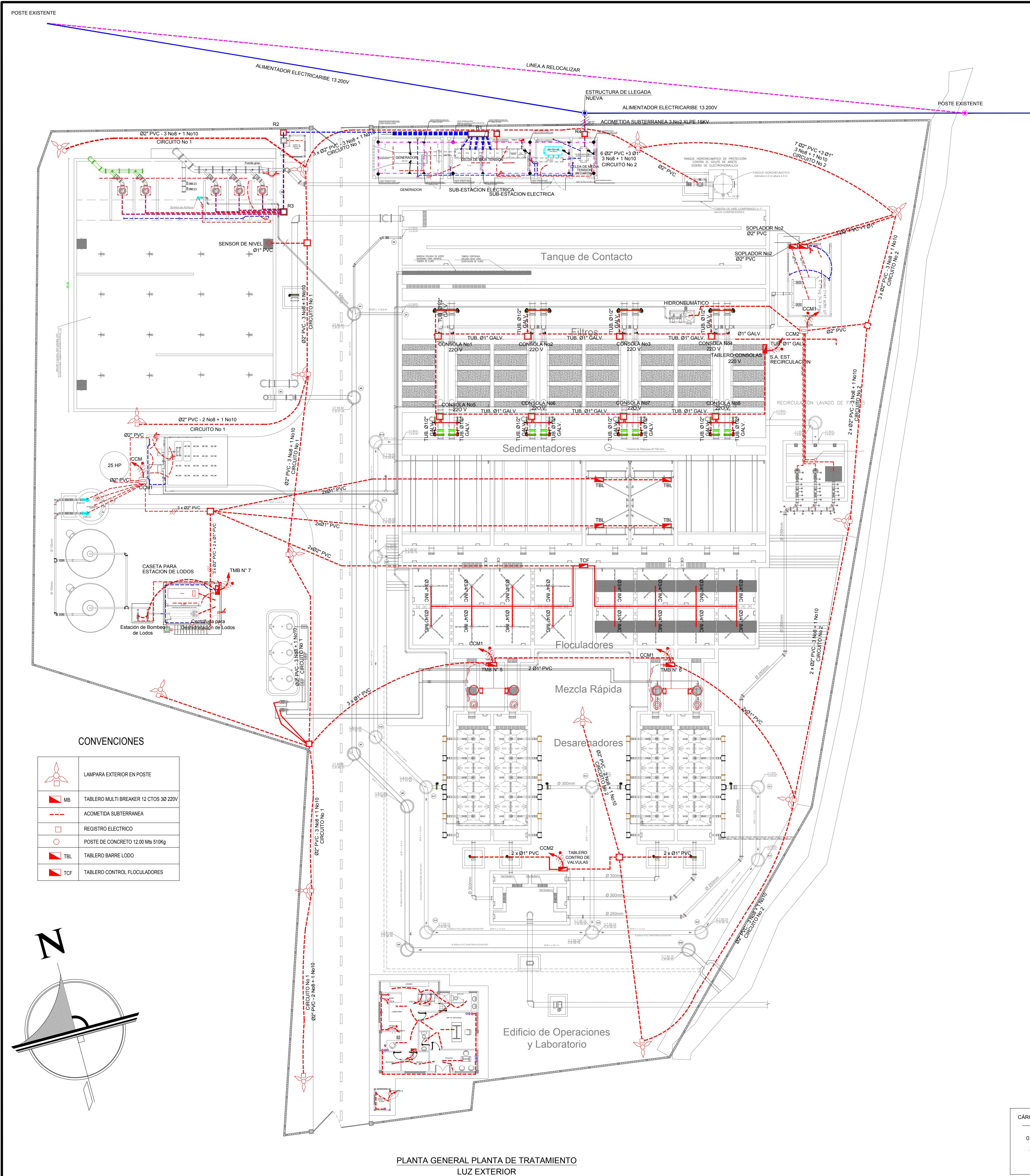


CONTROL DE AL

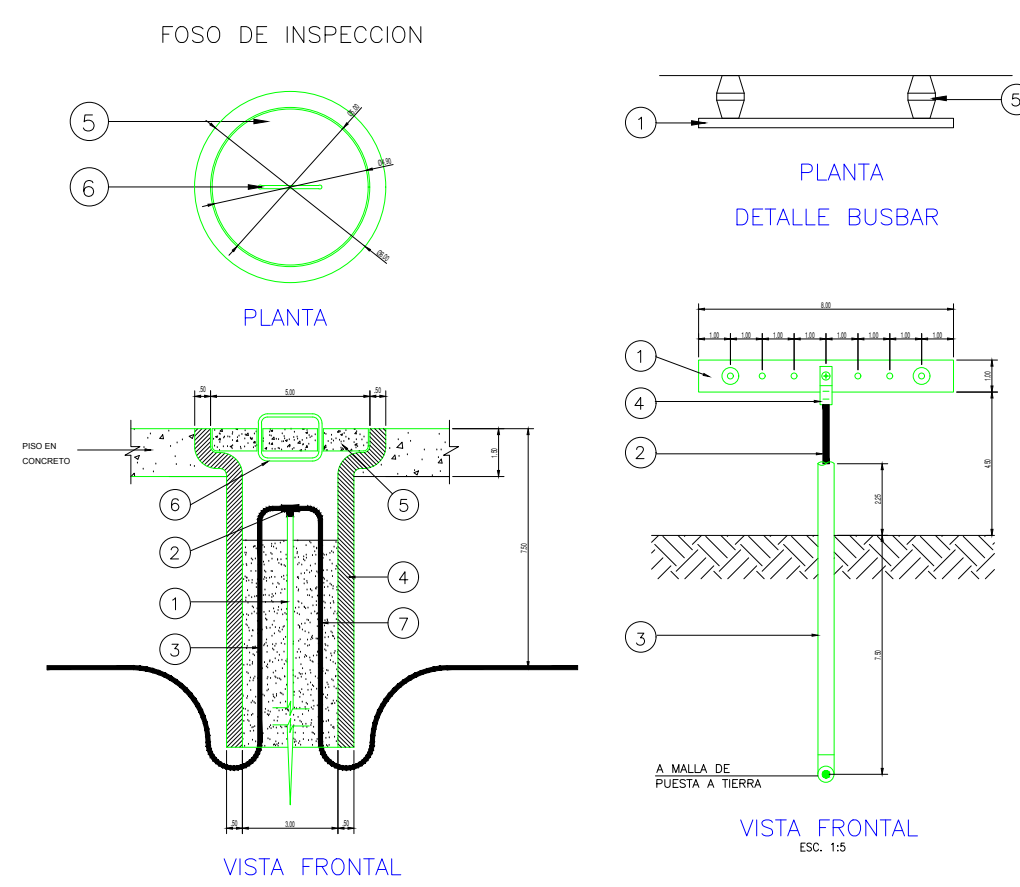


- CONVENCIONES
- [S] INTERRUPTOR DE POTENCIA
  - [T] TRANSFORMADOR DE CORRIENTE
  - [M] MEDIDOR DE PARAMETROS ELECTRICOS
  - [C] CONTACTOR
  - [B] BANCO DE CONDENSADORES
  - [H] ARRANCADOR SUAVE
  - [M] TABLERO MULTIBREAKER
  - [G] GENERADOR
  - [B] BREAKER TERMOMAGNETICO
  - [C] CONTACTOR DE ALUMBRADO EXTERIOR
  - [C] CONTROL DE TRANSFERENCIA
  - [RAB] RELE DE ALTERNANCIA DE BOMBAS
  - [MPM] MEDIDOR PARAMETROS DE MOTOR

<p><b>HIDRO CONSULTORES</b> Consultoría Interventoría Formación</p>	<p>INTERVENTORIA:</p> <p>Aguas de Bolívar S.A.E.S.P.</p>	<p>DIRECTOR CONSULTORIA:</p> <p>ALFONSO ARRIETA PASTRANA INGENIERO CIVIL MATRICULA 13202-16351 Bv.</p> <p>REVISÓ:</p> <p>ALFONSO ARRIETA PASTRANA INGENIERO CIVIL MATRICULA 13202-16351 Bv.</p>	<p>DISÑO:</p> <p>ROBINSON ORTEGA JARANILLO INGENIERO ELECTRICO MATRICULA. BL. 205-09473</p>	<p>PROYECTO:</p> <p>AMPLIACIÓN CAPTACIÓN Y PRODUCCIÓN SISTEMA DE ACUEDUCTO REGIONAL ARJONA TURBACO</p>	<p>CONTIENE:</p> <p>INSTALACIONES ELECTRICAS DIAGRAMA UNIFILAR</p>	<p>NOTA:</p>	<p>MODIFICACIONES:</p> <ol style="list-style-type: none"> <li>1.</li> <li>2.</li> <li>3.</li> <li>4.</li> <li>5.</li> <li>6.</li> <li>7.</li> </ol>
---	--	---	---	--	--	--------------	---

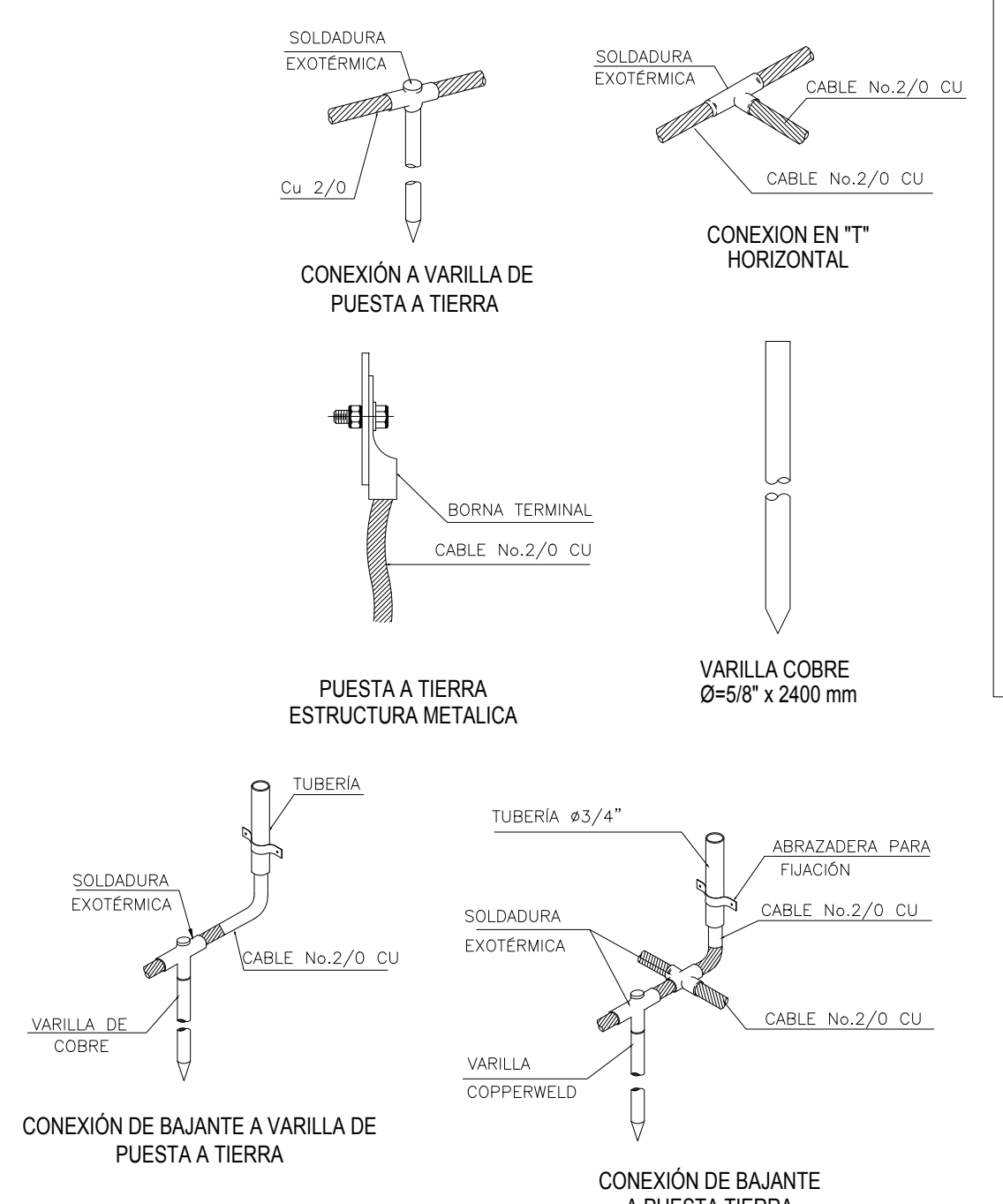


PLANTA GENERAL PLANTA DE TRATAMIENTO  
LUZ EXTERIOR



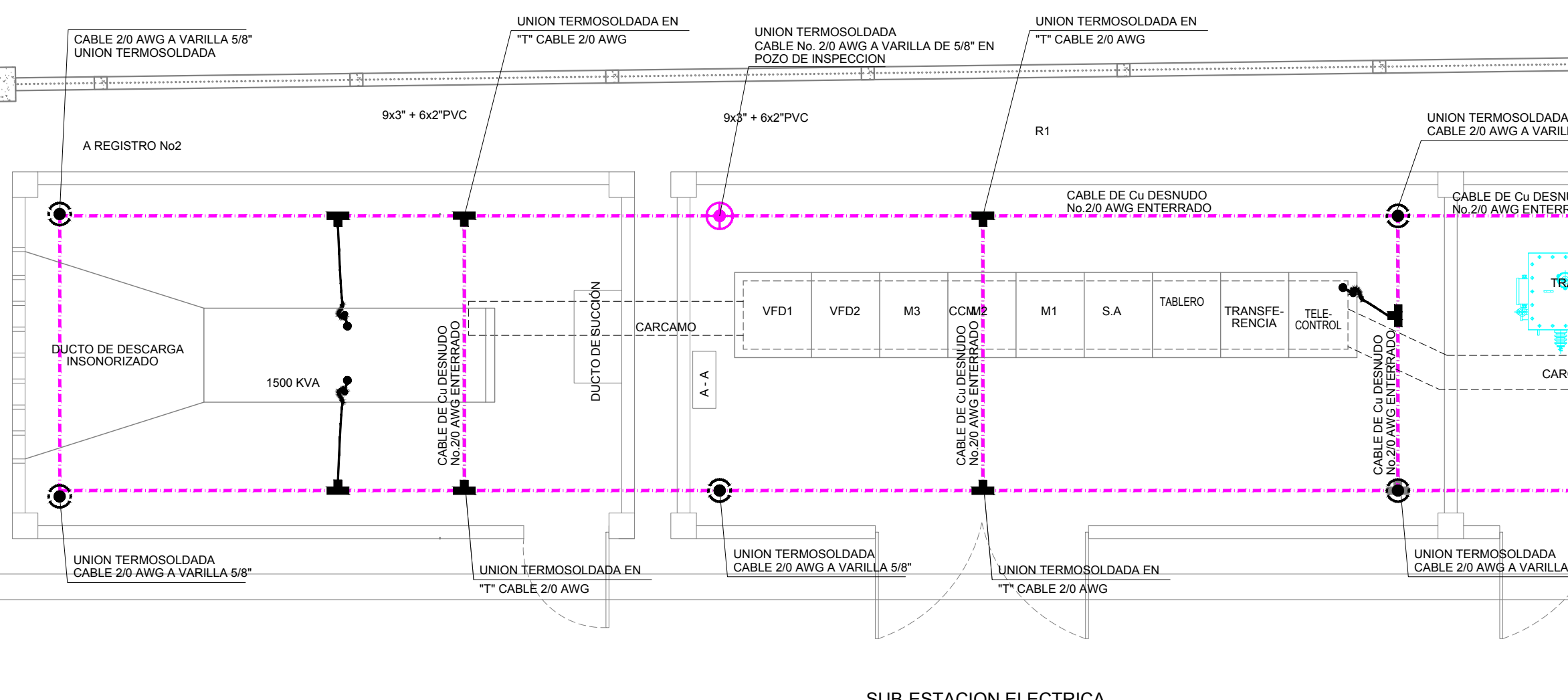
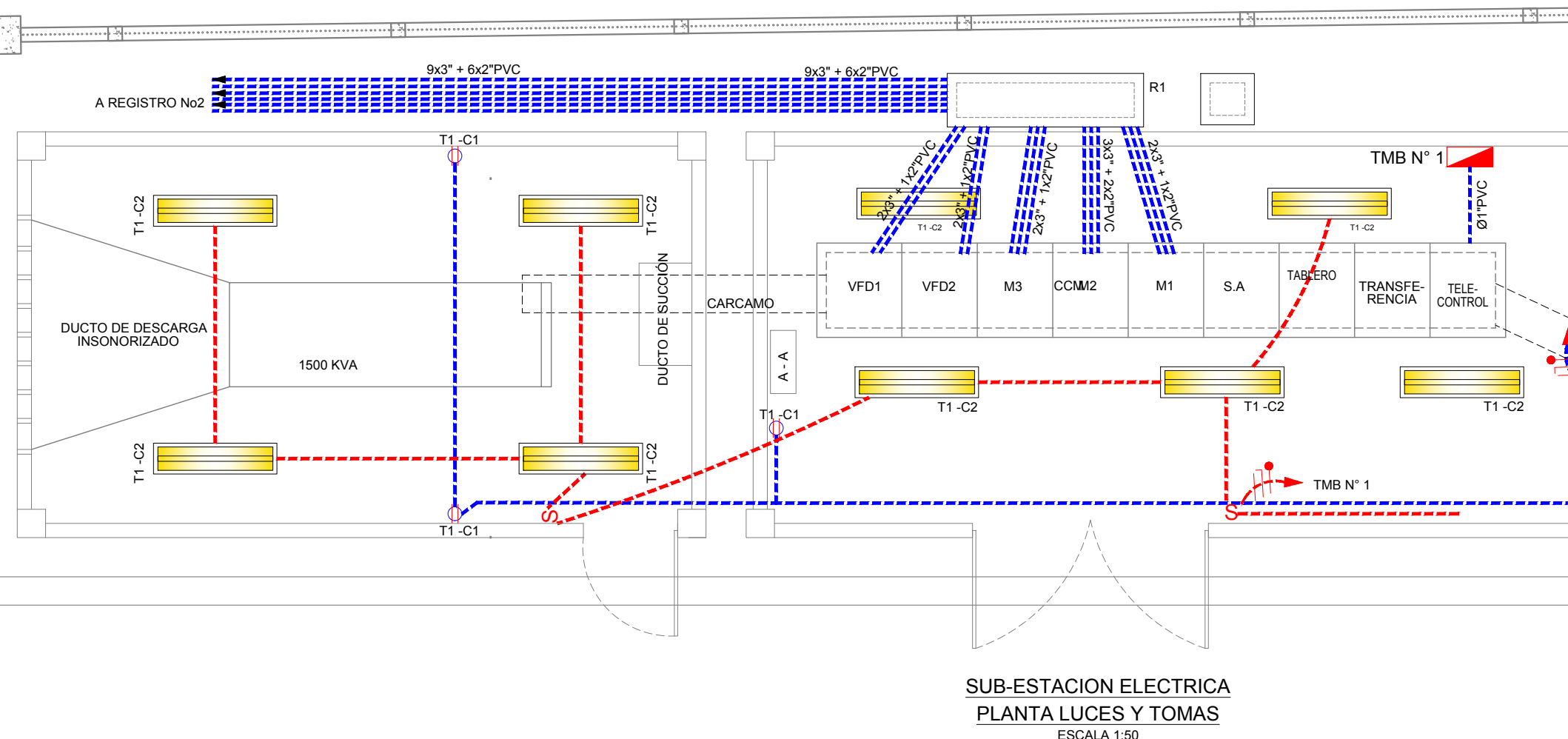
LISTA DE MATERIALES

DESCRIPCIÓN	CANTIDAD	UNIDAD
1. BARRIL INCLINADO 2' DE ANCHURA	1	UN
2. BARRIL DE VARILLA # 1/2" PUNTA 5/8"	1	UN
3. BARRIL DE CONCRETO # 12x12x12"	1	UN
4. TUBO DE HIERRO GALVANIZADO # 12x12x12"	1	UN
5. CABLE DE COBRE # 2/0 CU	1	UN
6. BARRIL DE COBRE # 12x12x12"	1	UN
7. VARILLA DE COBRE # 5/8" x 2400 MM	1	UN
8. BARRIL DE COBRE # 12x12x12"	1	UN
9. BARRIL DE COBRE # 12x12x12"	1	UN
10. BARRIL DE COBRE # 12x12x12"	1	UN
11. BARRIL DE COBRE # 12x12x12"	1	UN
12. BARRIL DE COBRE # 12x12x12"	1	UN
13. BARRIL DE COBRE # 12x12x12"	1	UN
14. BARRIL DE COBRE # 12x12x12"	1	UN
15. BARRIL DE COBRE # 12x12x12"	1	UN
16. BARRIL DE COBRE # 12x12x12"	1	UN
17. BARRIL DE COBRE # 12x12x12"	1	UN
18. BARRIL DE COBRE # 12x12x12"	1	UN
19. BARRIL DE COBRE # 12x12x12"	1	UN
20. BARRIL DE COBRE # 12x12x12"	1	UN



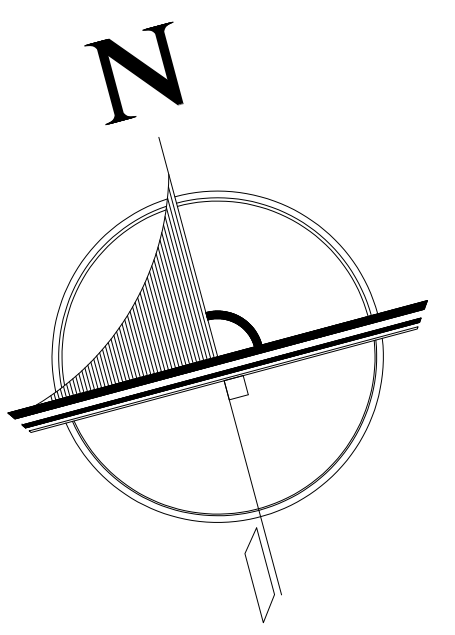
CONVENCIONES

	LUMINARIA FLUORESCENTE 2x48W 220V
	TOMACORRIENTE DOBLE 110V
	POSTE A INSTALAR 12 Mbs 750kg
	TABLERO MULTI BREAKER 12 CTOS 30 220V
	RETENIDA PRIMARIA
	REGISTRO ELECTRICO



CONVENCIONES

	LAMPARA EXTERIOR EN POSTE
	TABLERO MULTI BREAKER 12 CTOS 30 220V
	ACOMETIDA SUBTERRANEA
	REGISTRO ELECTRICO
	POSTE DE CONCRETO 12.00 Mbs 510kg
	TABLERO BARRER LODO
	TABLERO CONTROL FLOCULADORES



MODIFICACIONES:

1.
2.
3.
4.
5.
6.
7.

