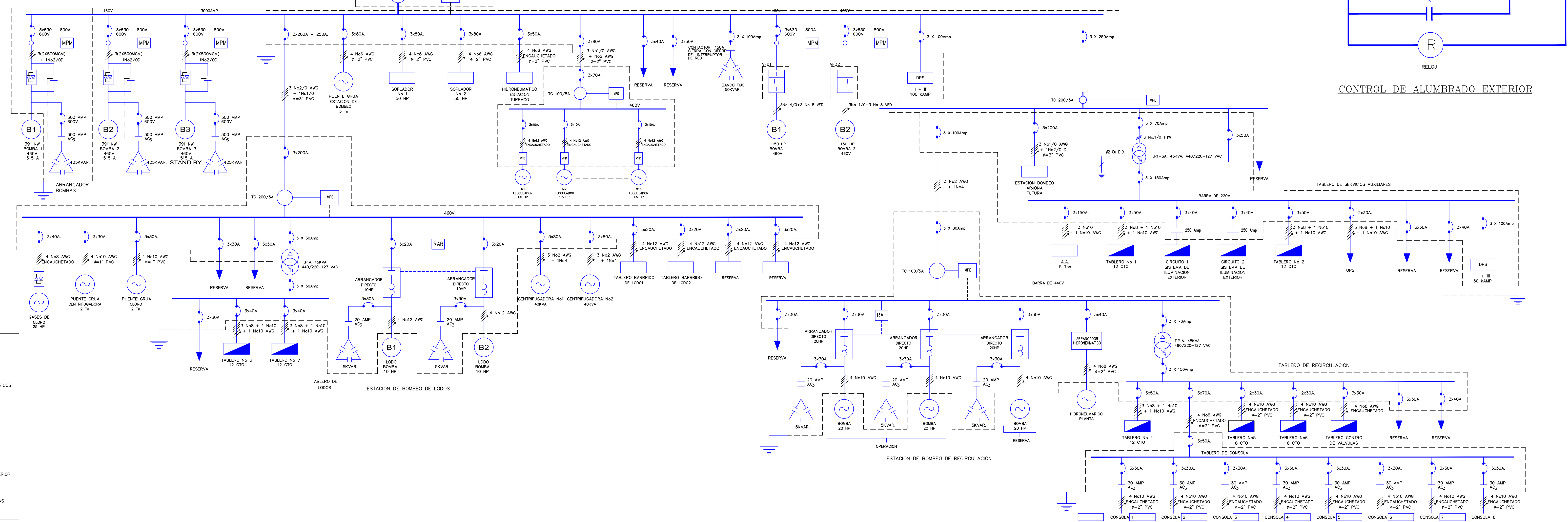


VISTA LATERAL DETALLE CONEXION DE ACOMETIDA EN MT

VISTA DE FRENTE DETALLE CONEXION DE ACOMETIDA EN MT

DETALLE TRANSFORMADOR SIN ESCALA



- CONVENCIONES**
- [S] INTERRUPTOR DE POTENCIA
 - [T] TRANSFORMADOR DE CORRIENTE
 - [MPE] MEDIDOR DE PARAMETROS ELECTRICOS
 - [C] CONTACTOR
 - [B] BANCO DE CONDENSADORES
 - [A] ARRANCADOR SUAVE
 - [M] TABLERO MULTIBREAKER
 - [G] GENERADOR
 - [BTM] BREAKER TERMOMAGNETICO
 - [CA] CONTACTOR DE ALUMBRADO EXTERIOR
 - [CT] CONTROL DE TRANSFERENCIA
 - [RAB] RELE DE ALTERNANCIA DE BOMBAS
 - [MPM] MEDIDOR PARAMETROS DE MOTOR

<p>HIDRO CONSULTORES Consultoría Interventoría Formación</p>	<p>INTERVENTORIA:</p>	<p>DIRECTOR CONSULTORIA:</p> <p>ALFONSO ARRIETA PASTRANA INGENIERO CIVIL MATRICULA 13202-16381 Bv.</p>	<p>DISENO:</p> <p>ROBINSON ORTEGA JARANILLO INGENIERO ELECTRICO MATRICULA 01.205-09473</p>	<p>PROYECTO:</p> <p>AMPLIACION CAPTACION Y PRODUCCION SISTEMA DE ACUEDUCTO REGIONAL ARJONA TURBACO</p>	<p>CONTIENE:</p> <p>INSTALACIONES ELECTRICAS DIAGRAMA UNIFILAR</p>	<p>MODIFICACIONES:</p>	<p>ESCALA:</p> <p>SIN</p>	<p>TIPO:</p> <p>ELT</p>	<p>PLANO:</p> <p>ELT 01 DE ELT 03</p>
	<p>REVISO:</p> <p>ALFONSO ARRIETA PASTRANA INGENIERO CIVIL MATRICULA 13202-16381 Bv.</p>	<p>PROYECTO:</p> <p>AMPLIACION CAPTACION Y PRODUCCION SISTEMA DE ACUEDUCTO REGIONAL ARJONA TURBACO</p>	<p>CONTIENE:</p> <p>INSTALACIONES ELECTRICAS DIAGRAMA UNIFILAR</p>	<p>MODIFICACIONES:</p>	<p>ESCALA:</p> <p>SIN</p>	<p>TIPO:</p> <p>ELT</p>	<p>PLANO:</p> <p>ELT 01 DE ELT 03</p>		

<p>CODIGO:</p> <p>CPPPATSEIEBEG-OPTD-0001</p>	<p>NOMBRE DE ARCHIVO:</p> <p>CPPPATSEIEBEG-OPTD-01-03DVG</p>	<p>FECHA:</p> <p>NOVIEMBRE DEL 2016</p>	<p>PLANO:</p> <p>ELT 01 DE ELT 03</p>
---	--	---	---------------------------------------

<p>ACU. REGIONAL ARJONA TURBACO</p>	<p>00-31</p>
-------------------------------------	--------------