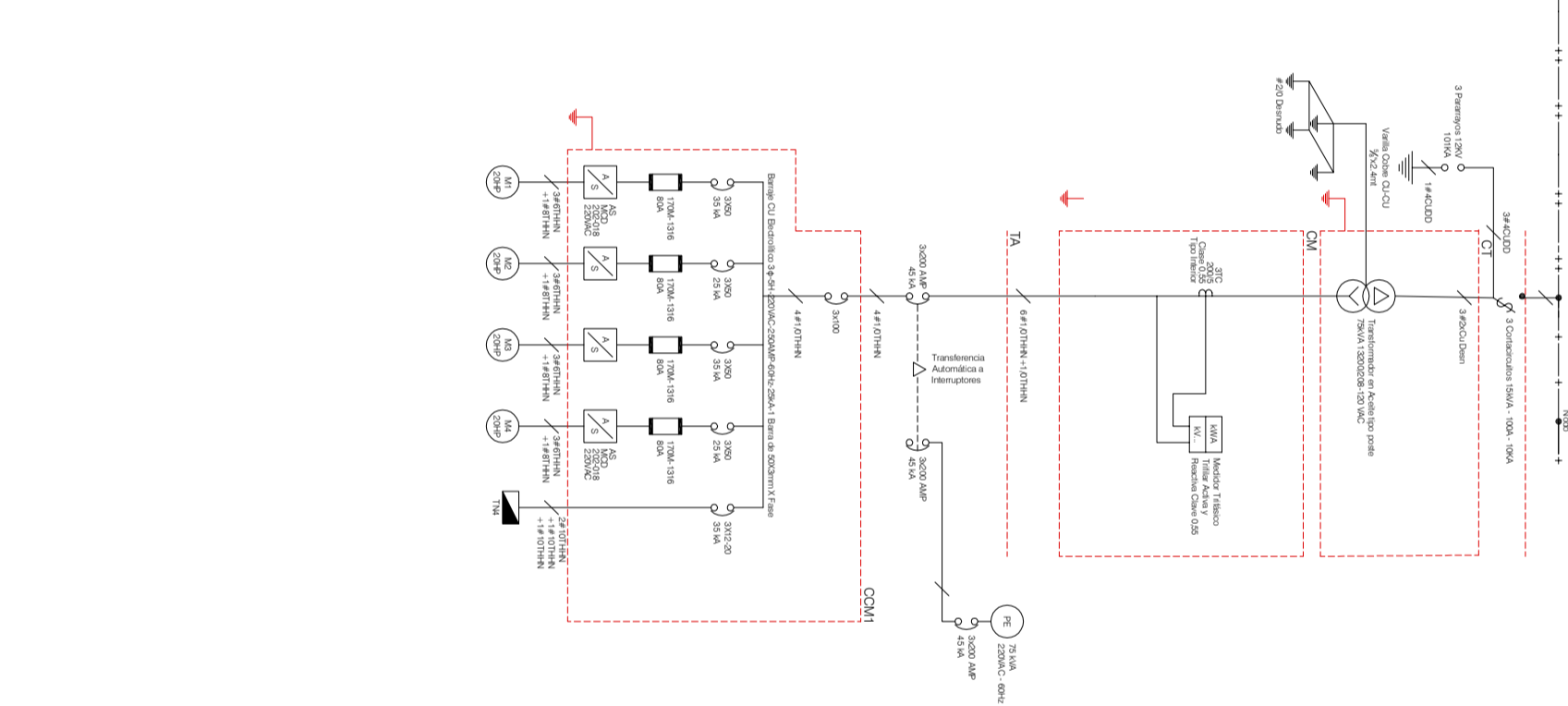
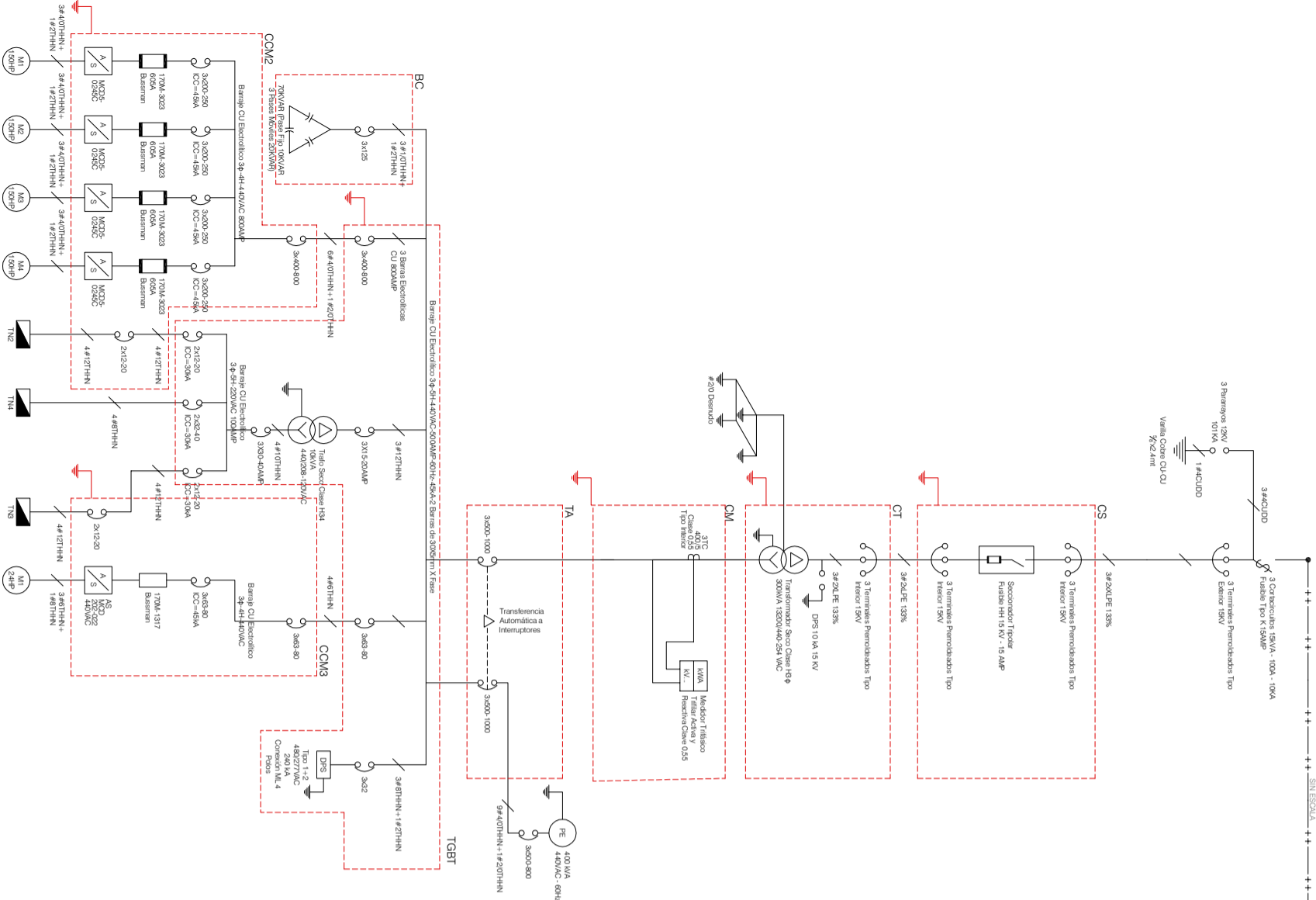
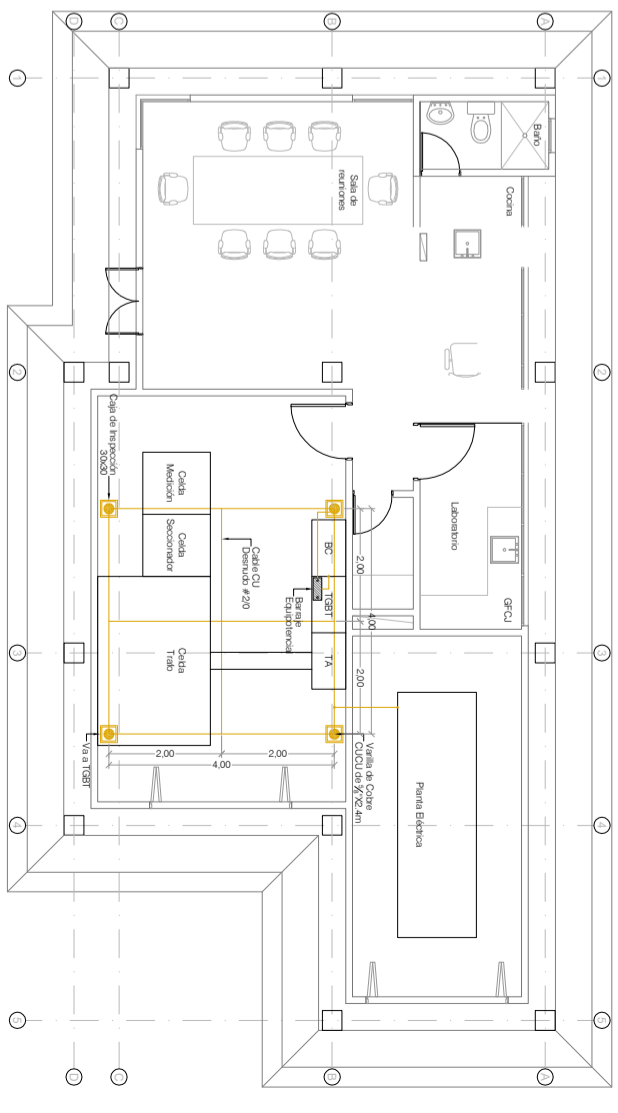


DIAGRAMA UNIFILAR



MALLA DE PUESTA A TIERRA



<p>MinVendita Ministerio de Vendedores</p>		<p>MUNICIPIO SIBATÁ</p>		<p>CONSEJO EHS</p>		<p>DEPARTAMENTO DE CAUCA</p>	
<p>OBJETO: ANÁLISIS E INTERVENCIÓN TÉCNICA AMBIENTAL, SOCIAL, ASISTENCIA E INTERVENCIÓN TÉCNICA AMBIENTAL, SOCIAL, DE LAS OBRAS DE ACUEDUCTO EN EL MUNICIPIO DE SIBATÁ, ETAPA 1, DESARROLLO DE OBRAS - COLOMBIA</p>		<p>PROYECTO: ANÁLISIS AL DISEÑO DEL SISTEMA DE ACUEDUCTO DEL MUNICIPIO DE SIBATÁ - DESARROLLO DE OBRAS</p>		<p>ELABORÓ: INGENIERO ELECTRICISTA M.F. V. 200-8802</p>		<p>REVISÓ: INGENIERO ELECTRICISTA M.F. 0000-0138 QAO</p>	
<p>CONTENIDO: MALLA DE PUESTA A TIERRA Y RED DE EMPUJOS DE OBRAS</p>		<p>APROBÓ: DIRECTOR GENERAL PROYECTOS, TOPOS PARA EL MANEJO, COMPONENTE OBRAS</p>		<p>FECHA: 20-12-2018</p>		<p>MODIFICACIONES: NOMBRE INC RESPONSABLE FIRMA</p>	
<p>ESCALA: INDICADA</p>		<p>PLANO: 1/5</p>		<p>FECHA: 10/2018</p>		<p>PROYECTO: PLANO ELECTRICOS PMP SIBATÁ</p>	