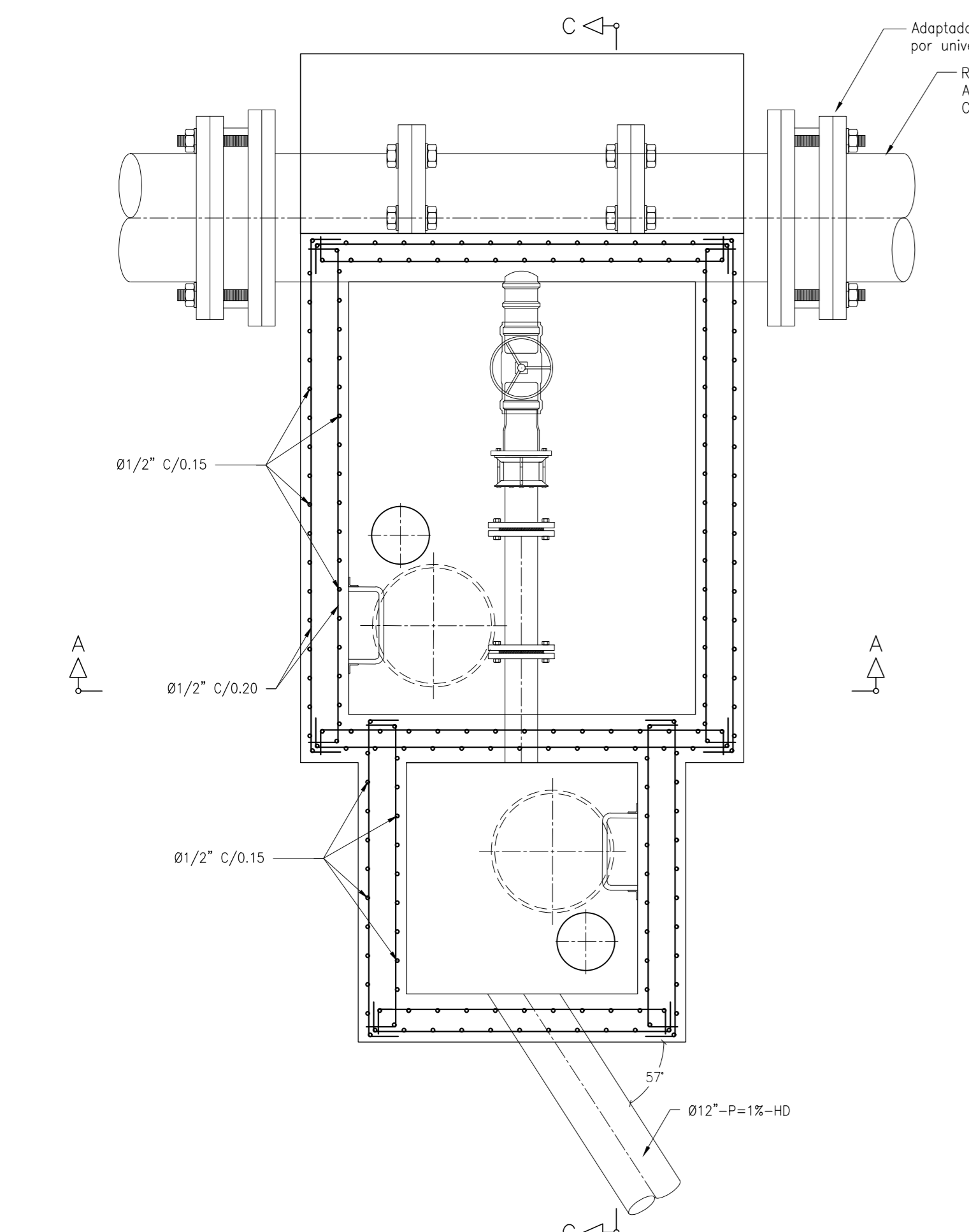
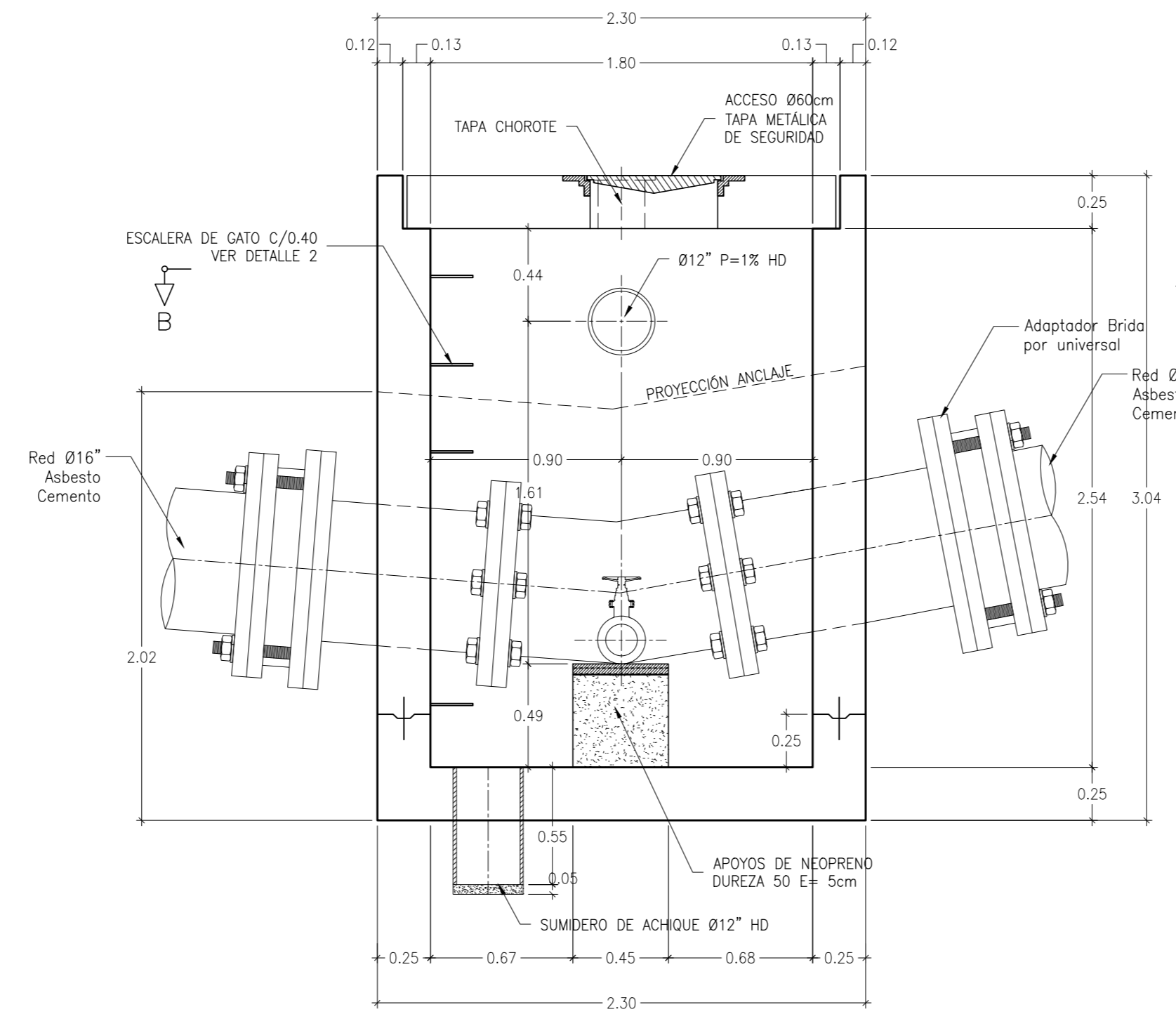


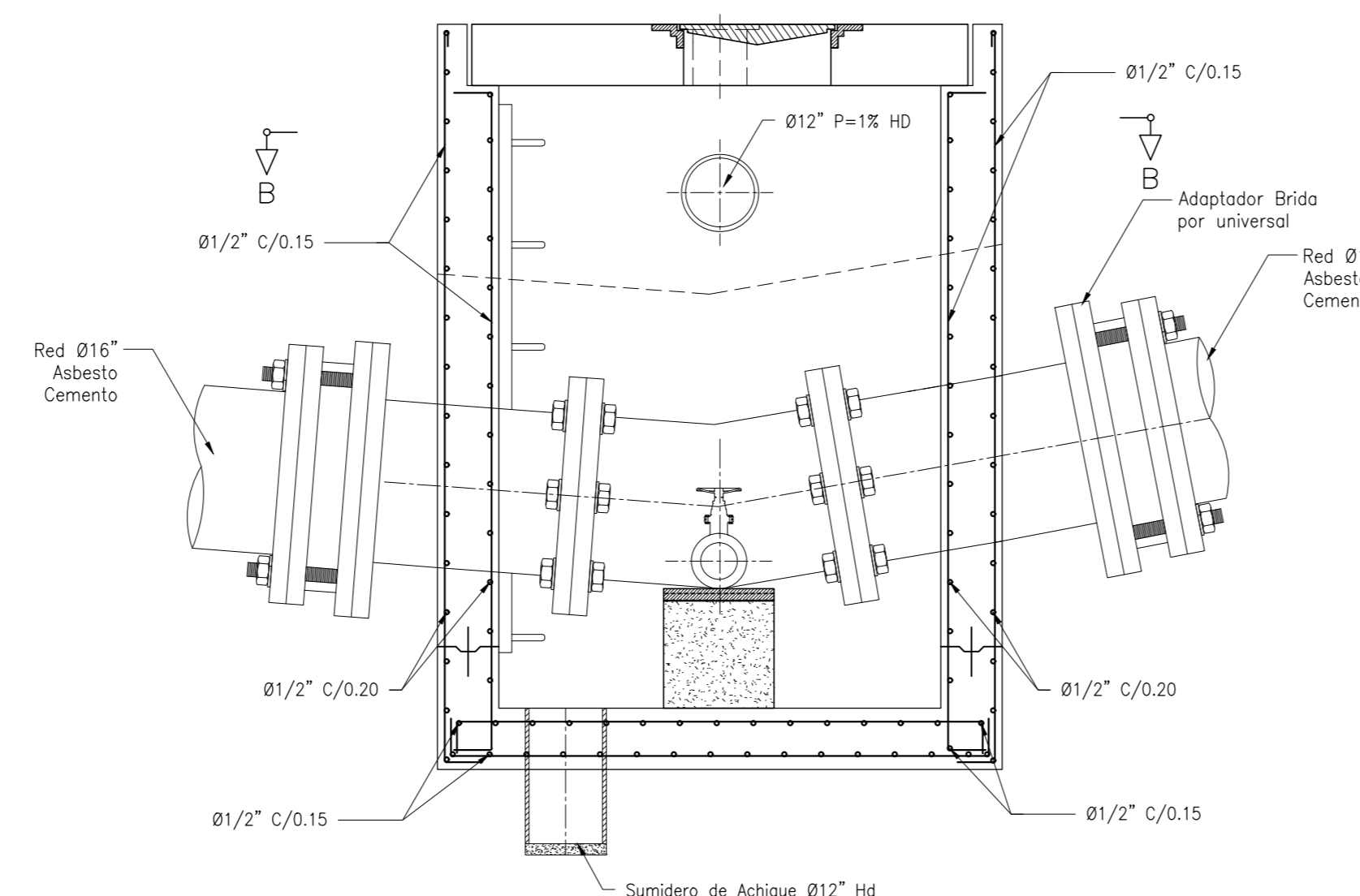
Válvula Purga Ø6"  
Planta - Corte B-B  
Escala 1 : 25



Válvula Purga Ø6"  
Refuerzos  
Escala 1 : 25



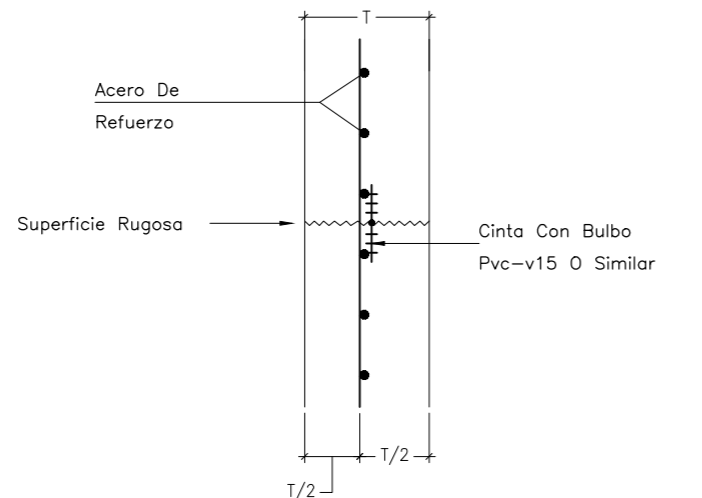
Válvula Purga Ø6"  
Corte A-A  
Escala 1 : 25



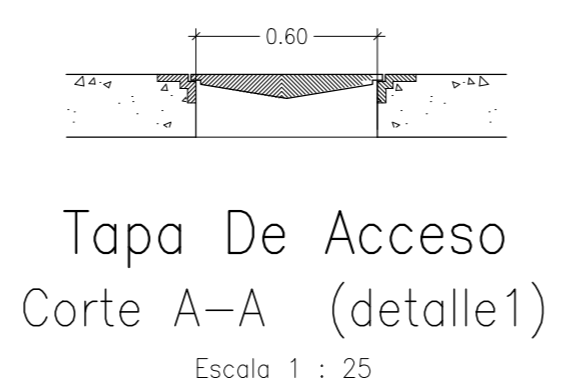
Válvula Purga Ø6"  
Refuerzos  
Escala 1 : 25



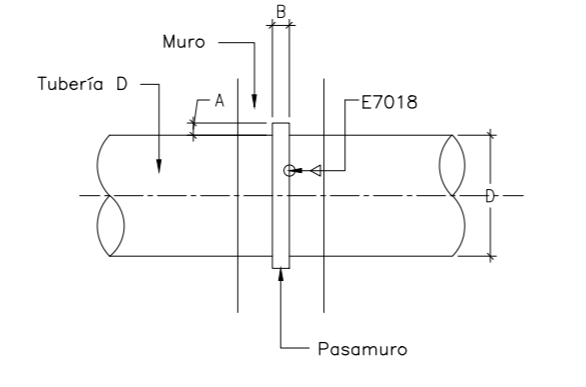
Tapa De Acceso  
Planta (detalle 1)  
Escala 1 : 25



Junta De Construcción  
(detalle 3)  
Escala 1 : 25



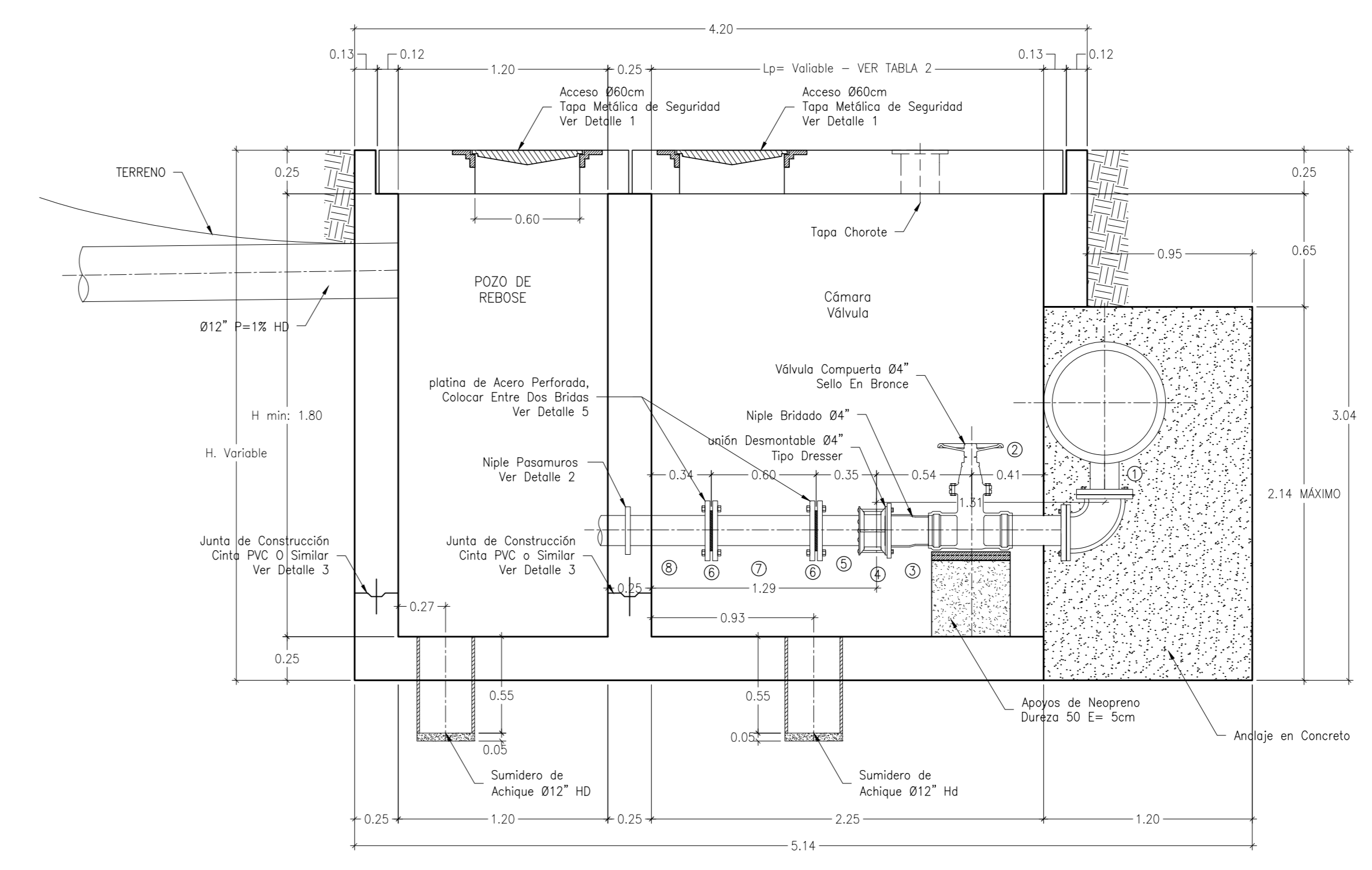
Tapa De Acceso  
Corte A-A (detalle 1)  
Escala 1 : 25



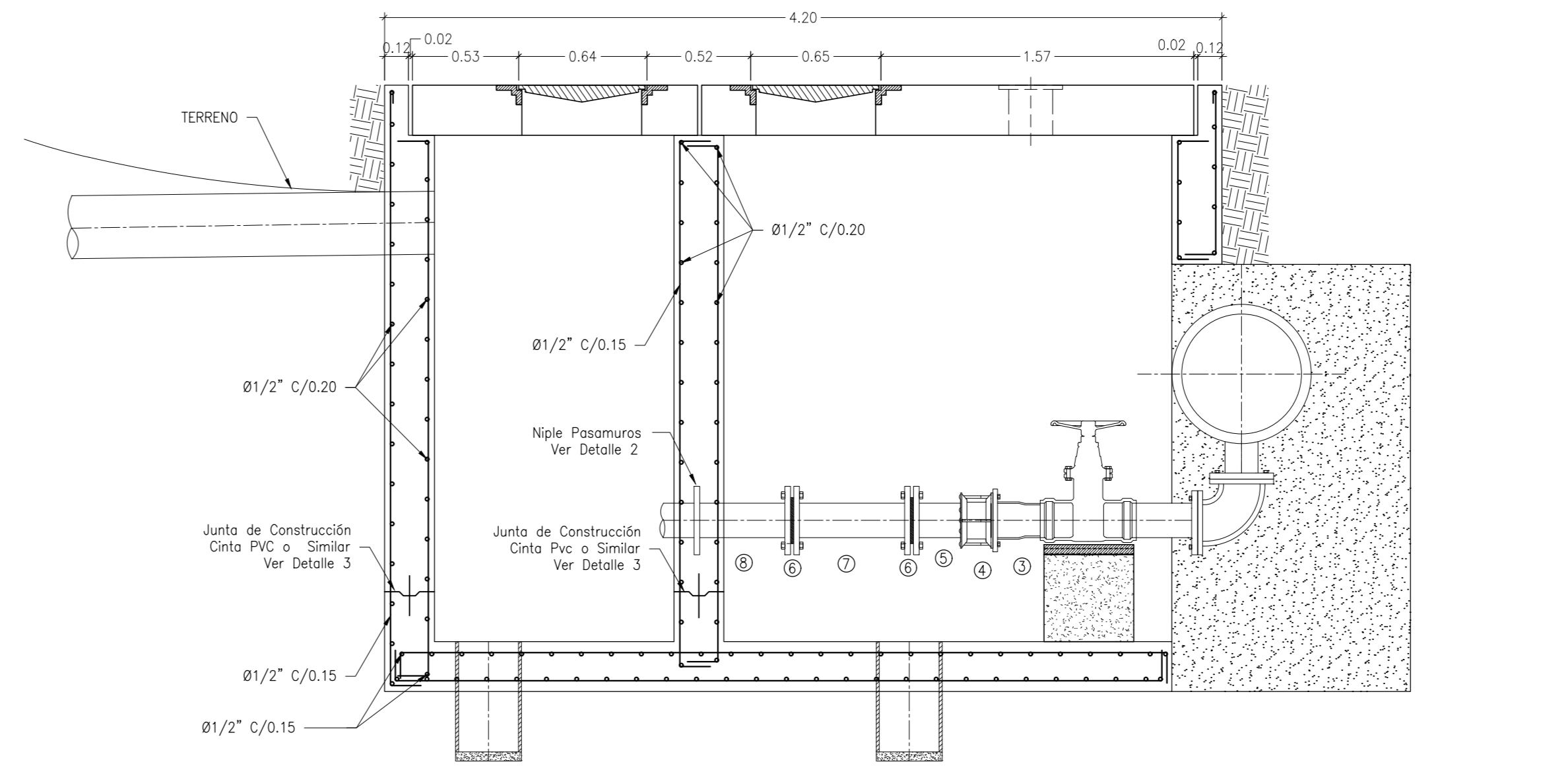
Pasa Muro  
(detalle 2)  
Sin Escala

| D    | A  | B  |
|------|----|----|
| Pulg | mm | mm |
| 16"  | 80 | 25 |

NOTA:  
EL PASAMURO PARA LA TUBERÍA DEBE SER FABRICADO EN EL TALLER DE ACEROS A LAS ESPECIFICACIONES DE LA TABLA ANTERIOR.

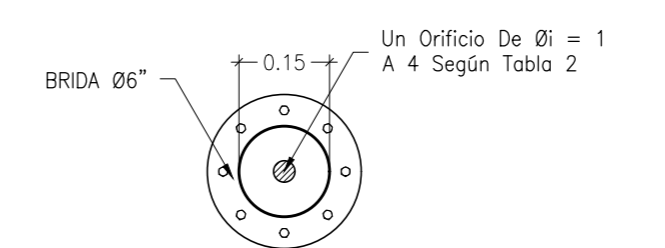


Válvula Purga Ø6"  
Corte C-C  
Escala 1 : 25

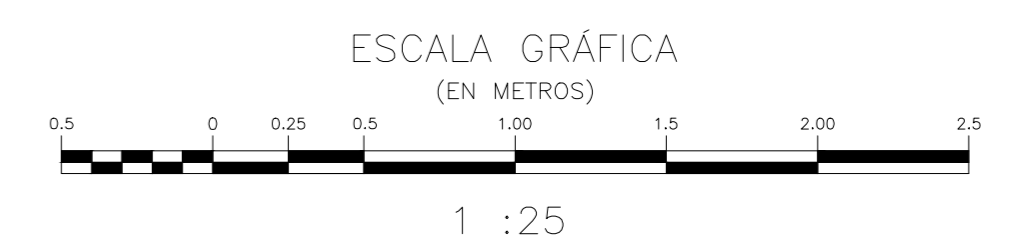


Válvula Purga Ø6"  
Refuerzos  
Escala 1 : 25

| TABLA 1<br>CUADRO DE DESPIECE ACCESORIOS PARA PURGAS |   |          |                  |
|--|---|----------|------------------|
| No.  | ACCESORIO   | CANTIDAD | DIÁMETRO (Pulg.) |
| 1  | TEE CON DERIVACIÓN RADIAL EB-EB                               | 1        | 2446             |
| 2  | VÁLVULA HD DE COMPUERTA SELLO DE BRONCE VASTAGO NO ASCENDENTE | 1        | 6                |
| 3  | NIPLE HD EB-EL L=0.350  | 1        | 6                |
| 4  | UNIÓN DESMONTABLE TIPO DRESSER HD                             | 1        | 6                |
| 5  | NIPLE HD EB-EL L=0.25   | 1        | 6                |
| 6  | PLATINA DE ACERO SEGÚN PLANO                                  | 2        | 6                |
| 7  | NIPLE PASAMURO HD EB-EL L=0.60                                | 1        | 6                |

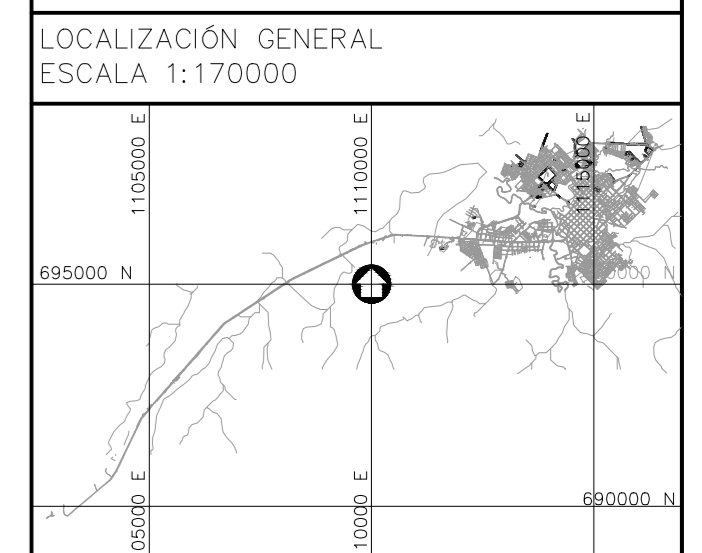


Platina De Acero Perforada  
(detalle 5)  
Sin Escala



ESCALA GRÁFICA  
(EN METROS)  
1 : 25

- NOTAS GENERALES:
- Las coordenadas y las cotas del proyecto, corresponden al sistema de referencia MAGNA SIRGAS DEL ICAJ, y al sistema de proyección utilizado es MAGNA COLOMBIA OESTE.
  - El levantamiento topográfico se realizó en Abril de 2013.
  - Las dimensiones están dadas en metros con excepción donde se indique otra unidad.
  - El presente plano corresponde a la válvula de purga planta corte y detalle del municipio de Pitalito, Departamento de Huila.
  - Para el presente proyecto se realizaron 2 placas de amarre para la georreferenciación la cual se indica en este plano y se identifican como GPS-PI-1 y PI-41551001.
  - La red recomendada corresponde a las nuevas urbanizaciones que contempla el Plan Parcial (Zonas de Expansión) del municipio, sin embargo su disposición depende de la organización final de las manzanas.
  - Este plano fue elaborado en medio magnético, no puede ser alterado físicamente y si se requiere de algún cambio, este debe ser previamente comunicado al consultor. El consultor no se hace responsable de los cambios que se realicen.
  - Los polígonos que no contengan identificación especial de uso corresponden a viviendas.

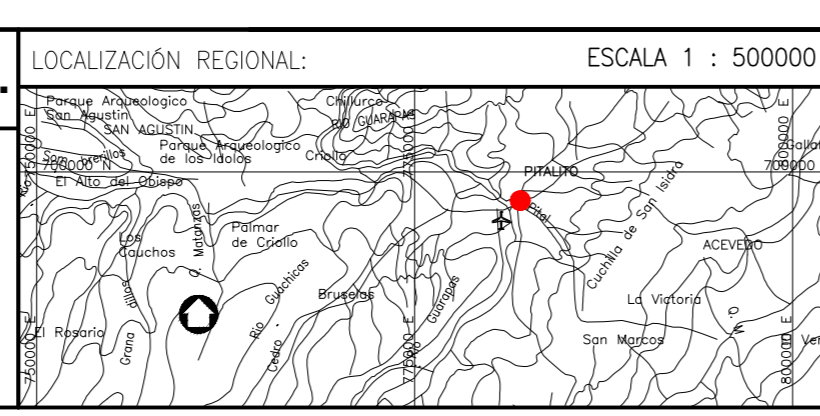


|                 |                       |
|-----------------|-----------------------|
| MUNICIPIO:      | PITALITO              |
| CODIGO:         | HUI-PI-DIS-ACU-PUR-02 |
| FECHA:          | PLANO No.             |
| OCTUBRE DE 2016 | 54 DE 58              |

**Consorcio Aguas del Huila**  
CONTRATO 212 DE 2012  
COORDINADOR TÉCNICO:  
Nombre: Ing. José Vergara Mendoza  
M.P. No: 13202-09648 BLV  
REPRESENTANTE LEGAL O PROPIETARIO:  
Nombre: Ing. José Vergara Mendoza  
M.P. No: 13202-09648 BLV

**CONSORCIO INTERVENTORÍA AGUAS DEL HUILA**  
CONTRATO 085 DE 2013  
REVISIÓN Y APROBACIÓN  
DIRECTOR INTERVENTORÍA:  
Nombre: Ing. Mercedes Martín Bohórquez  
M.P. No: 25320-80310 CND

**AGUAS DEL HUILA S.A. E.S.P.**  
LOCALIZACIÓN REGIONAL:  
ESCALA 1 : 500000  
V.O.B.: Jaime Augusto Muñoz  
Supervisor  
AGUAS DEL HUILA S.A. E.S.P.



PLACAS DE AMARRE  
GPS-PI-1  
NORTE: 696305.42  
ESTE: 1112598.31  
COTA: 1277.02  
PT-41551001  
NORTE: 696381.36  
ESTE: 1112741.45  
COTA: 1276.88  
MAGNA-SIRGAS

| OBSERVACIONES |              |             |
|---------------|--------------|-------------|
| FECHA         | MODIFICACIÓN | RESPONSABLE |
|               |              |             |
|               |              |             |

**AGUAS DEL HUILA S.A. E.S.P.**  
SUBGERENCIA TÉCNICA Y OPERATIVA  
PLANO DISEÑO DEFINITIVO DE ACUEDUCTO FASE II

OBJETO: ELABORACIÓN DE ESTUDIOS Y DISEÑOS DE LOS SISTEMAS DE AGUA POTABLE Y ALCANTARILLADO DE LAS ZONAS URBANAS QUE FUEREN NECESARIOS DEL MUNICIPIO DE PITALITO, DEPARTAMENTO DEL HUILA.  
CONTIENE: SISTEMA VÁLVULA DE PURGA DE 4" PARA LÍNEA DE ADUCCIÓN DE 16" AC  
ESCALA: INDICADAS  
NOMBRE DEL ARCHIVO: HUI-PI-DIS-ACU-PUR-01-02.dwg