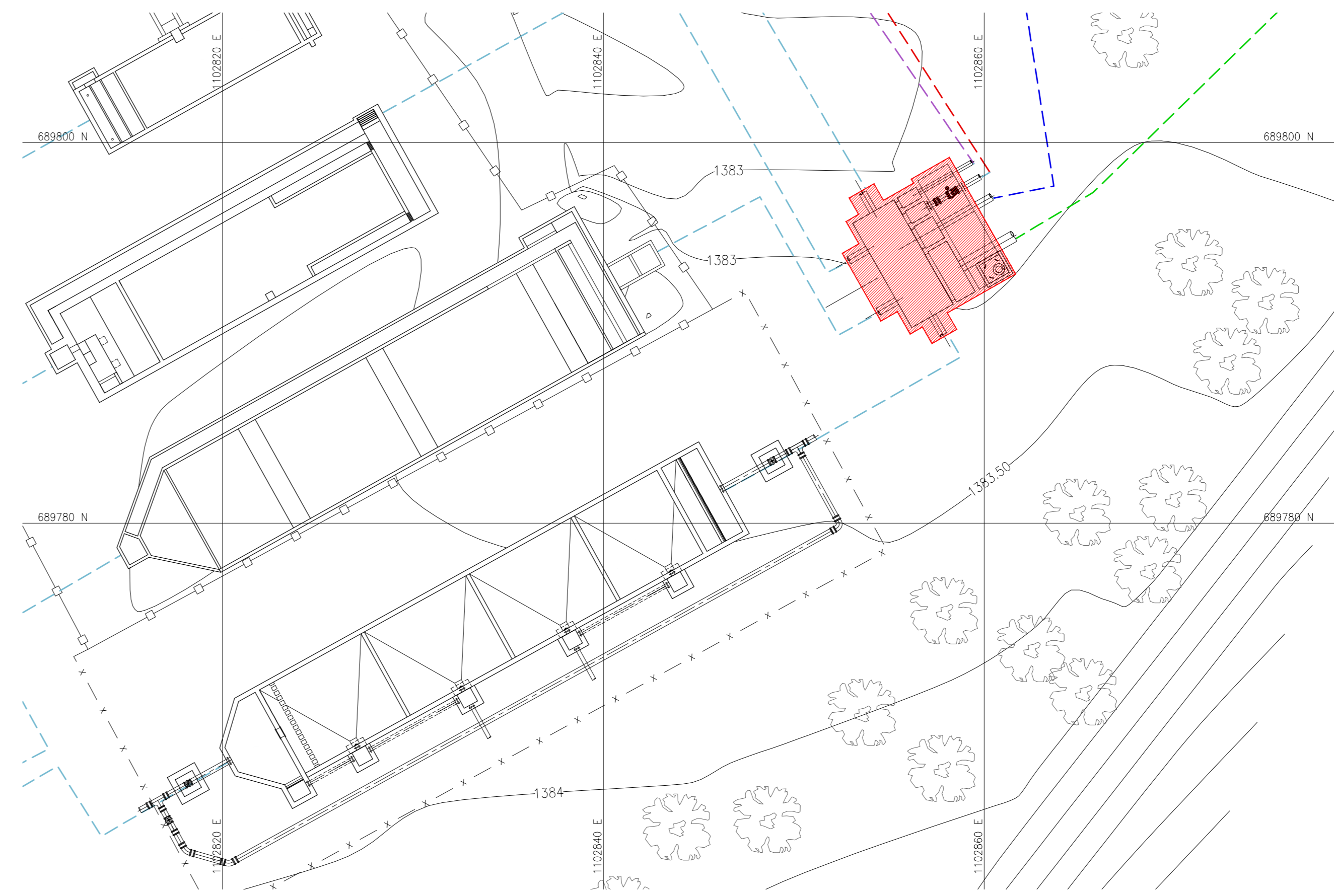
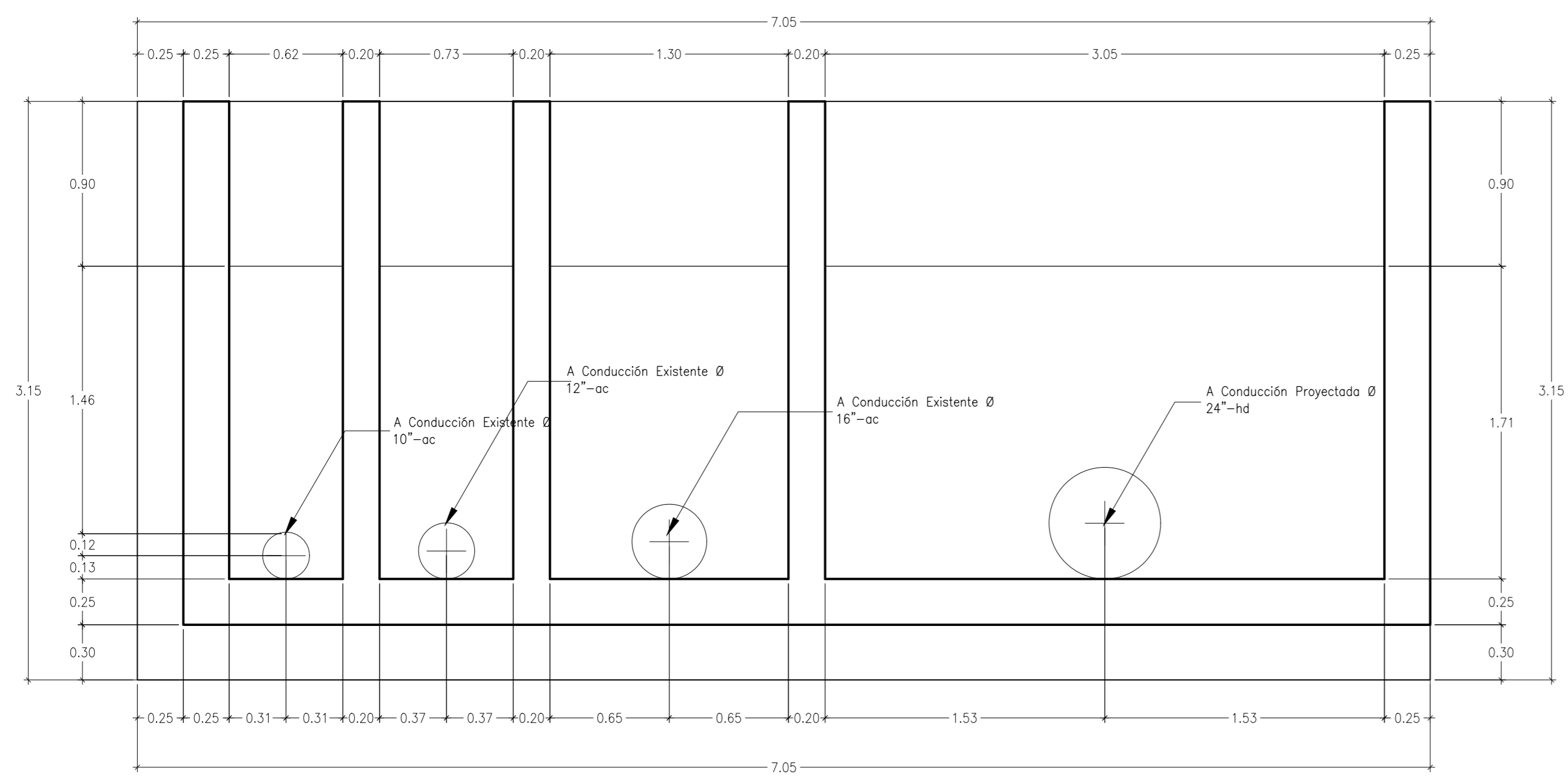
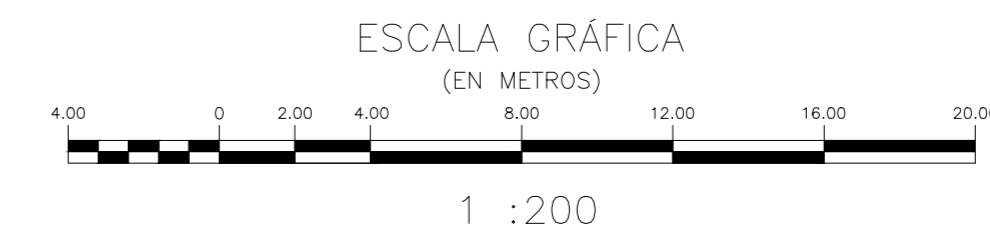
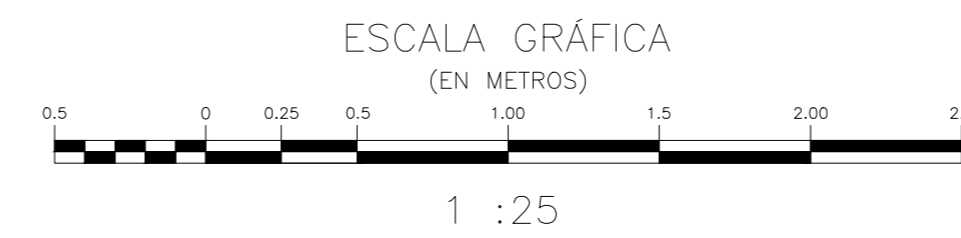


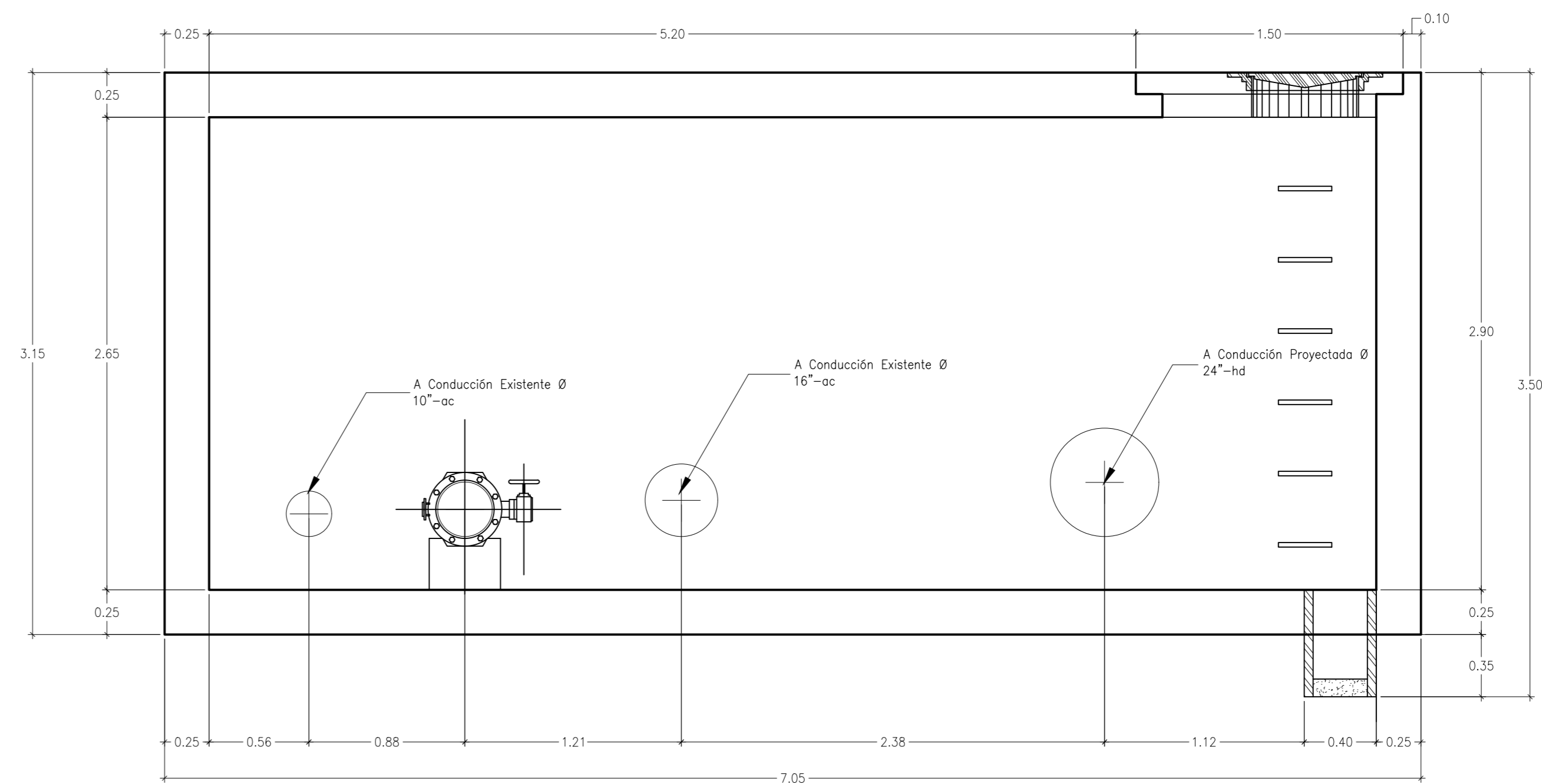
Repartición de Caudales a Conducciones
Corte B-B
Escala 1 : 25



Repartición de Caudales a Conducciones
Localización Específica
Escala 1 : 200



Repartición de Caudales a Conducciones
Corte C-C
Escala 1 : 25



Repartición de Caudales a Conducciones
Corte D-D
Escala 1 : 25

CONVENCIONES

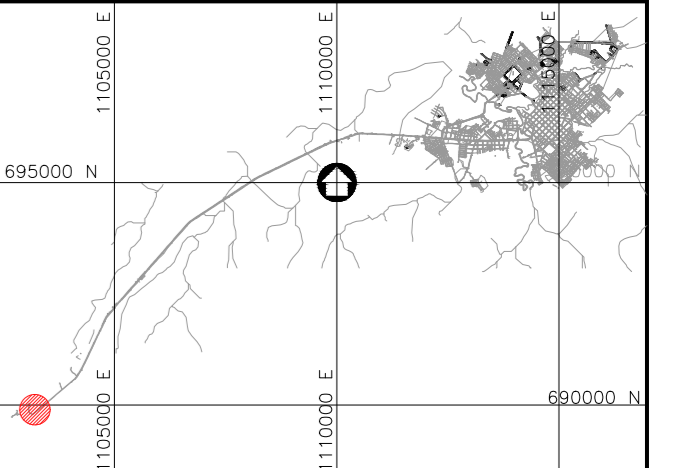
- Línea Tubería a Optimizar Ø16"
- Línea Tubería Existente Ø16"
- Línea Tubería Proyectada Ø10"
- Línea Tubería Proyectada Ø16"
- Línea Tubería Proyectada Ø24"
- Cerramiento En Cerco
- Puntos Localización
- Vías Públicas En Asfalto
- Vías Públicas En Concreto
- Vías Públicas En Tierra
- Borde Quebrado O Río
- Norte Magnético (pac)

NOTAS GENERALES:

1. Las coordenadas y las cotas del proyecto, corresponden al sistema de referencia MAGNA SIRGAS DEL IGAC, y el sistema de proyección utilizado es MAGNA COLOMBIA OESTE.
2. El levantamiento topográfico se realizó en Abril de 2013.
3. Las dimensiones están dadas en metros con excepción donde se indique otra unidad.
4. Este plano corresponde a la planta, cortes y detalles hidráulicos cámara de distribución de caudales del municipio de Pitalito, Departamento de Huila.
5. Para el presente proyecto se realizaron 2 placas de amirre para la georreferenciación la cual se indica en este plano y se identifica como GPS-PIT-1 y PT-41551001.
6. La red recomendada corresponde a las nuevas Urbanizaciones que contempla el Plan Parcial (Zonas de Expansión) del municipio, sin embargo su disposición depende de la organización final de las manzanas.
7. Este plano fue elaborado en medio magnético, no puede ser alterado físicamente y si se requiere de algún cambio, este debe ser previamente comunicado al consultor. El consultor no se hace responsable de los cambios que se realicen.
8. Los polígonos que no contengan identificación especial de uso corresponden a viviendas.

Cuadro De Coordenadas		
Puntos	Este	Norte
P1	1102853.73	689792.03
P2	1102854.10	689794.94
P3	1102855.40	689795.68
P4	1102859.36	689797.07
P5	1102862.84	689790.94
P6	1102859.75	689788.03
P7	1102858.44	689787.29
P8	1102855.76	689788.47

LOCALIZACIÓN GENERAL
ESCALA 1:170000



Consortio Aguas del Huila
CONTRATO 212 DE 2012
COORDINADOR TÉCNICO: Inge. José Velásquez Méndez M.P. No. 13202-0948 BLV
REPRESENTANTE LEGAL O PROPIETARIO: Inge. José Velásquez Méndez M.P. No. 13202-0948 BLV

CONSORCIO INTERVENTORÍA AGUAS DEL HUILA
CONTRATO 085 DE 2013
REVISIÓN Y APROBACIÓN
DIRECTOR INTERVENTORÍA: Inge. Mercedes Marín Rodríguez M.P. No. 25202-80319 CND

AGUAS DEL HUILA S.A. E.S.P.
LOCALIZACIÓN REGIONAL: ESCALA 1 : 500000
PLACAS DE AMARRE: GPS-PIT-1
NORTE: 696305.42
ESTE: 1112599.31
COTA: 1277.02
PT-41551001
NORTE: 696381.36
ESTE: 1112741.45
COTA: 1276.89
MAGNA-SIRGAS
Yo So: Jaime Augusto Wufez Supervisor AGUAS DEL HUILA S.A. E.S.P.

LOCALIZACIÓN REGIONAL: ESCALA 1 : 500000
PLACAS DE AMARRE: GPS-PIT-1
NORTE: 696305.42
ESTE: 1112599.31
COTA: 1277.02
PT-41551001
NORTE: 696381.36
ESTE: 1112741.45
COTA: 1276.89
MAGNA-SIRGAS

OBSERVACIONES		
FECHA	MODIFICACIÓN	RESPONSABLE

AGUAS DEL HUILA S.A. E.S.P.
SUBGERENCIA TÉCNICA Y OPERATIVA
PLANO DISEÑO DEFINITIVO DE ACUEDUCTO FASE II

OBJETO: ELABORACIÓN DE ESTUDIOS Y DISEÑOS DE LOS SISTEMAS DE AGUA POTABLE Y ALCANTARILLADO DE LAS ZONAS URBANAS QUE FUEREN NECESARIOS DEL MUNICIPIO DE PITALITO, DEPARTAMENTO DEL HUILA.
CONTIENE: PLANTA, CORTES Y DETALLES HIDRÁULICOS CÁMARA 2 DE DISTRIBUCIÓN DE CAUDALES
ESCALA: INDICADAS
NOMBRE DEL ARCHIVO: HUI-PIT-DIS-ACU-HD-CAM2-01-02.dwg

MUNICIPIO: PITALITO
CÓDIGO: HUI-PIT-DIS-ACU-CAM2-HD-01
FECHA: OCTUBRE DE 2016
PLANO No. 21 DE 58