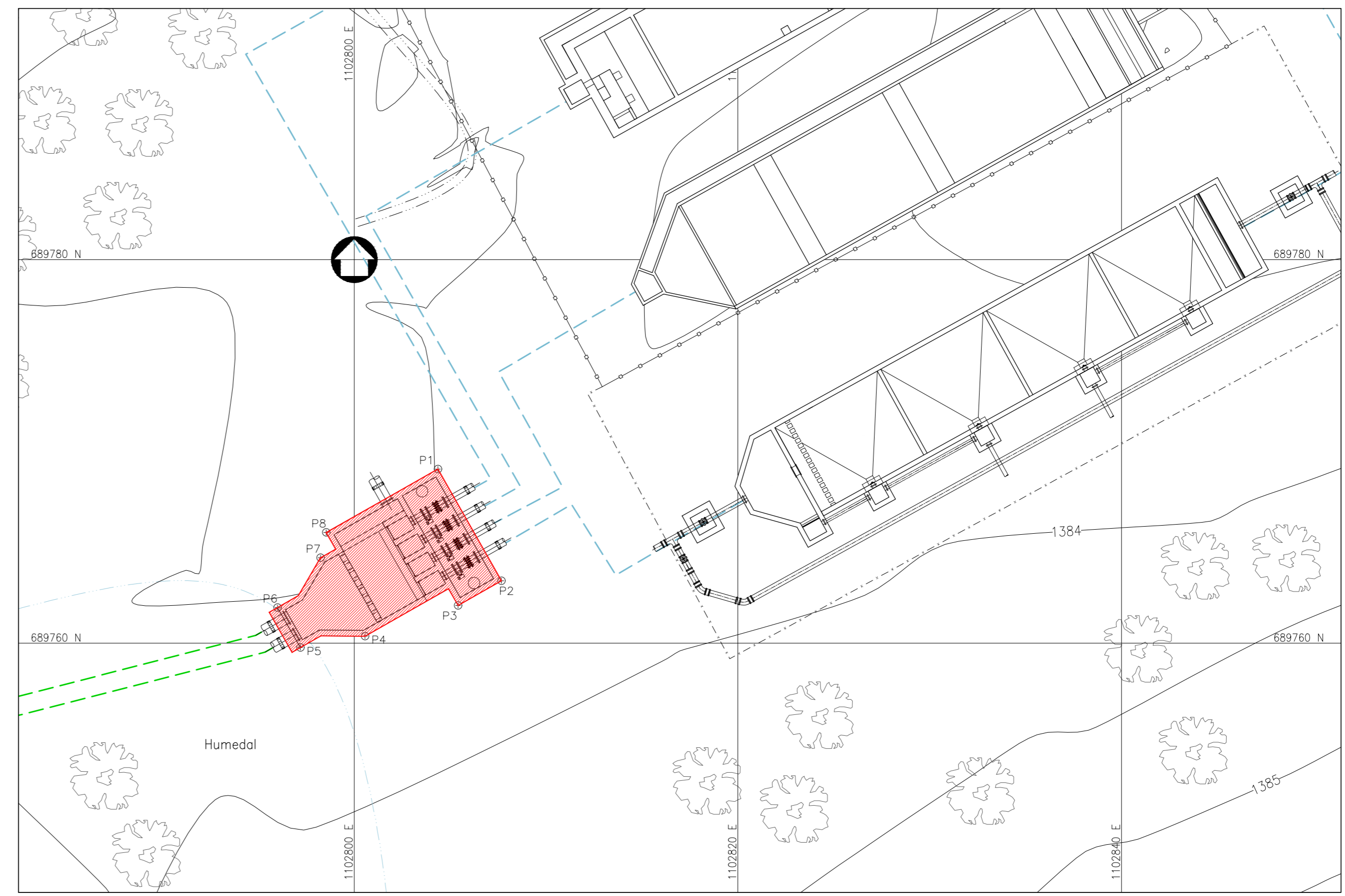
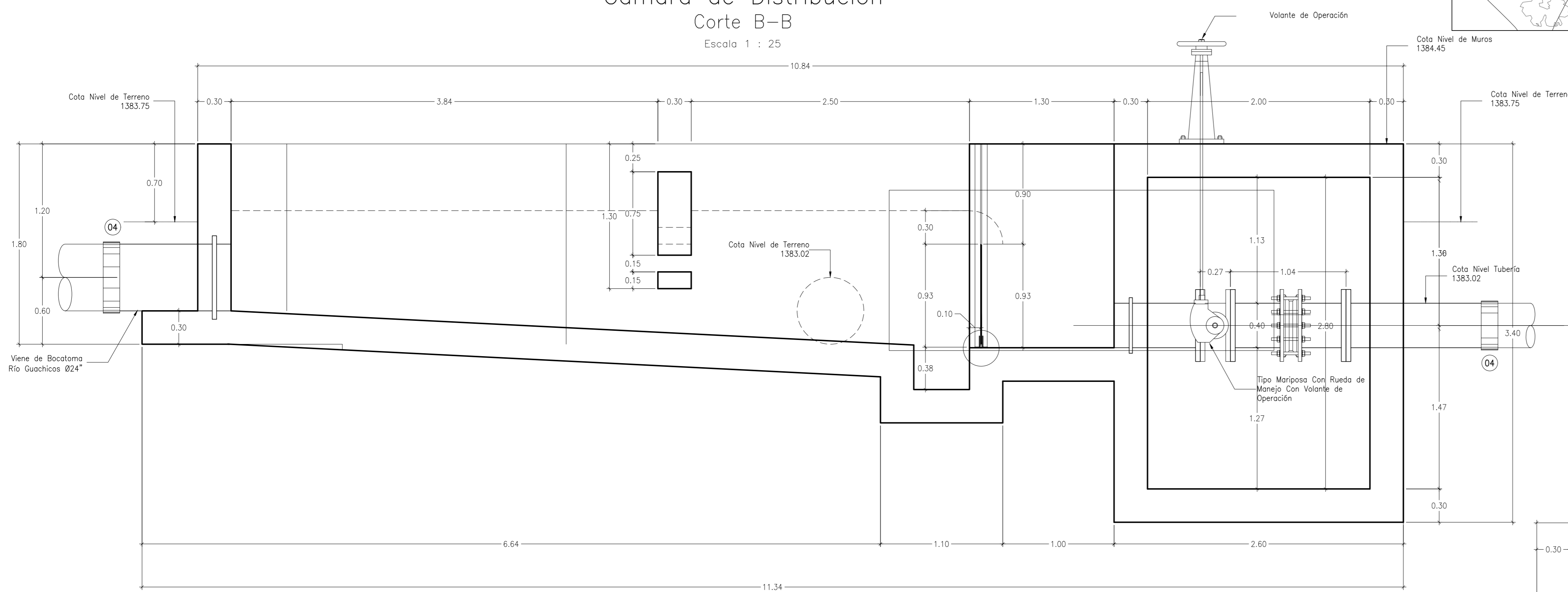


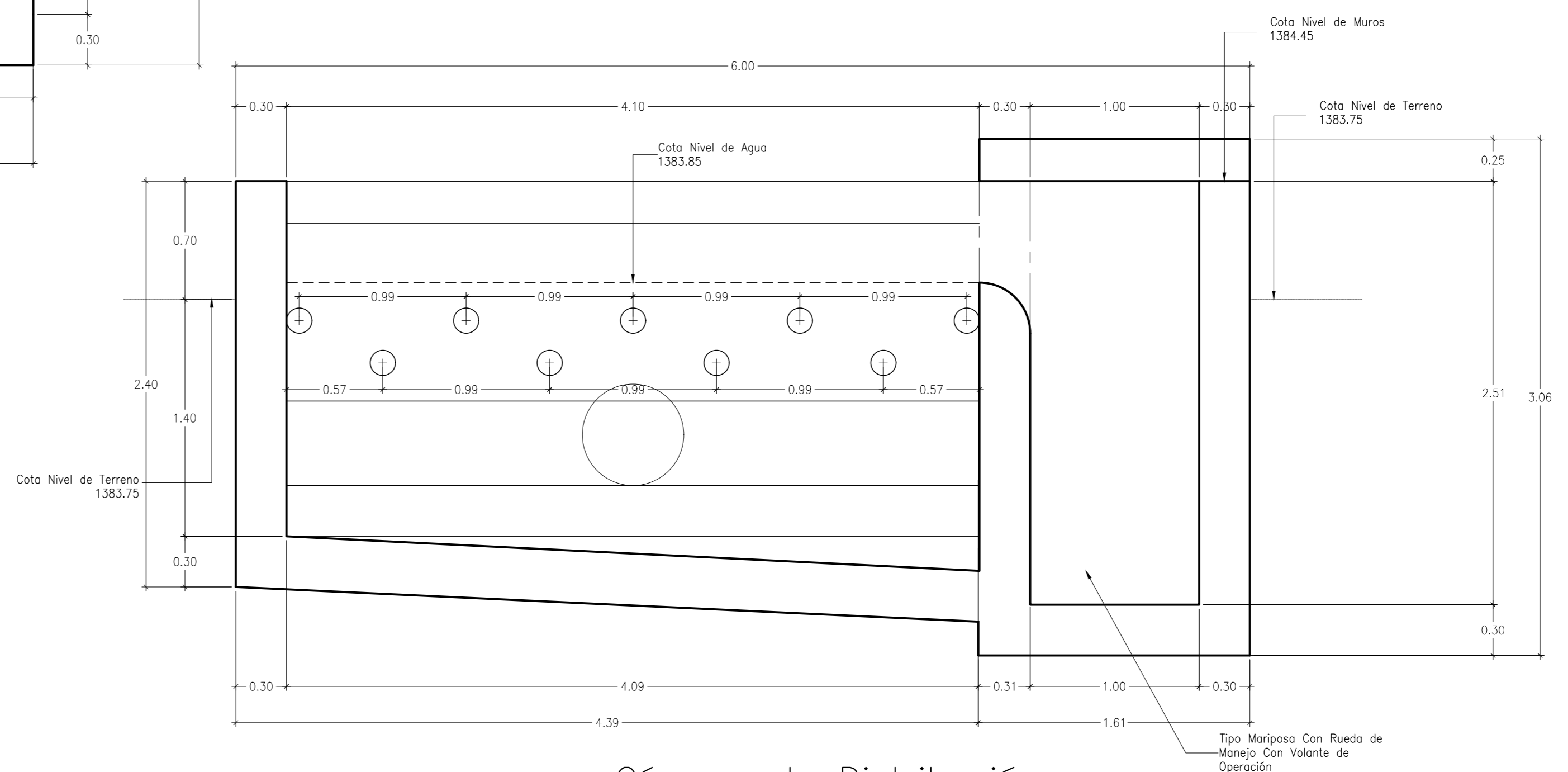
Cámara de Distribución
Corte B-B
Escala 1 : 25



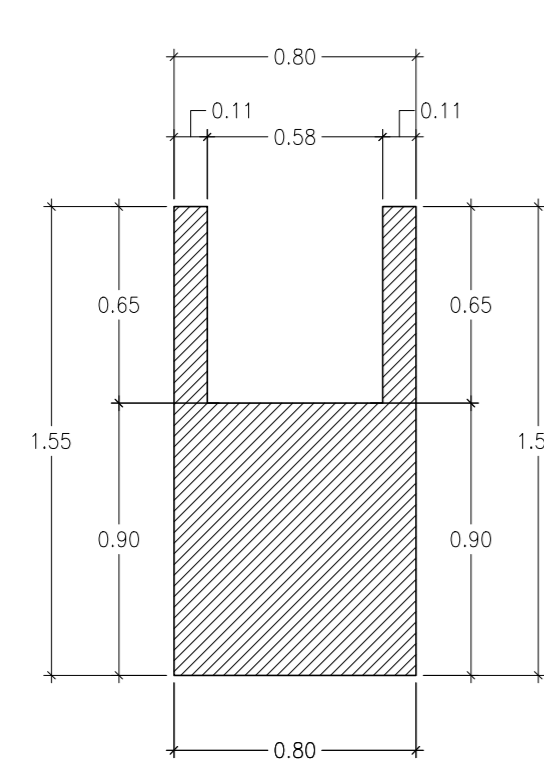
Cámara de Distribución
Localización General
Escala 1 : 100



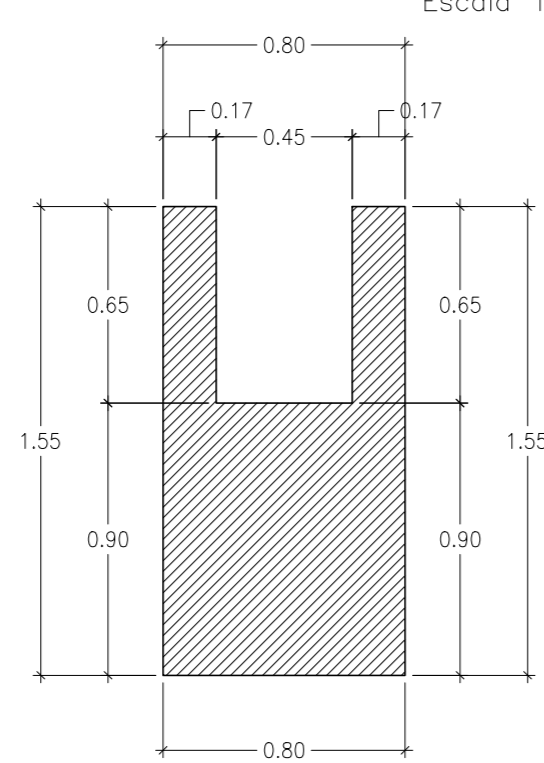
Cámara de Distribución
Corte A-A
Escala 1 : 25



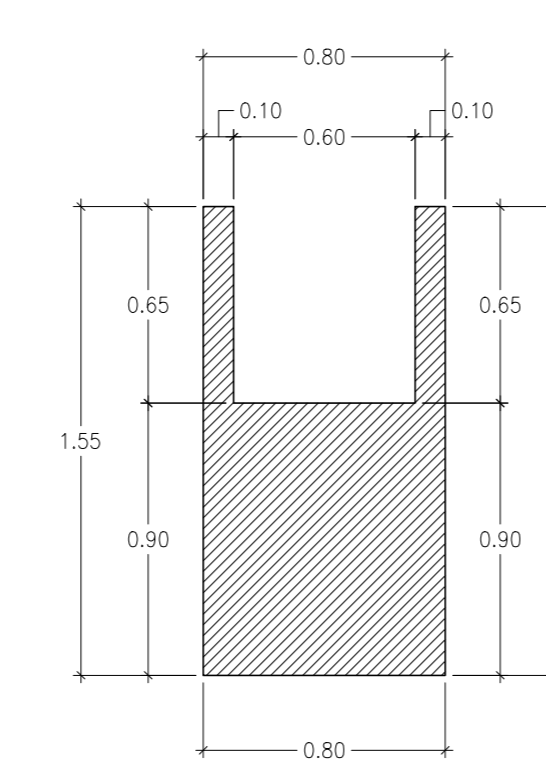
Cámara de Distribución
Corte C-C
Escala 1 : 25



Vertedero 2
detalle 1
Escala 1 : 25



Vertedero 1
detalle 2
Escala 1 : 25



Vertedero 3 Y 4
detalle 3
Escala 1 : 25

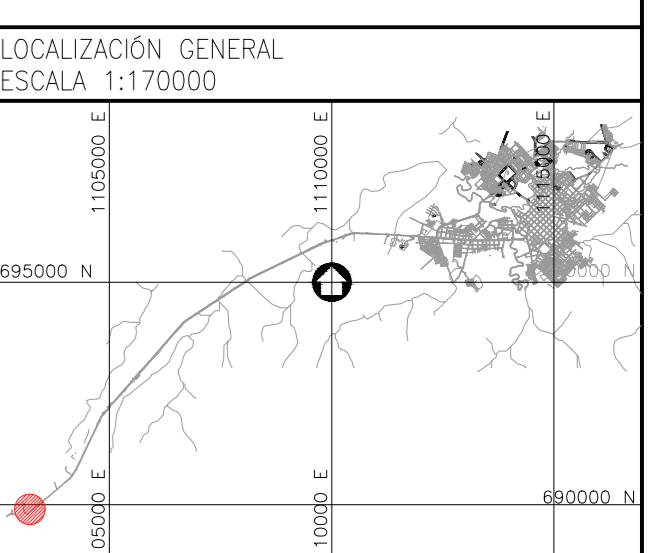
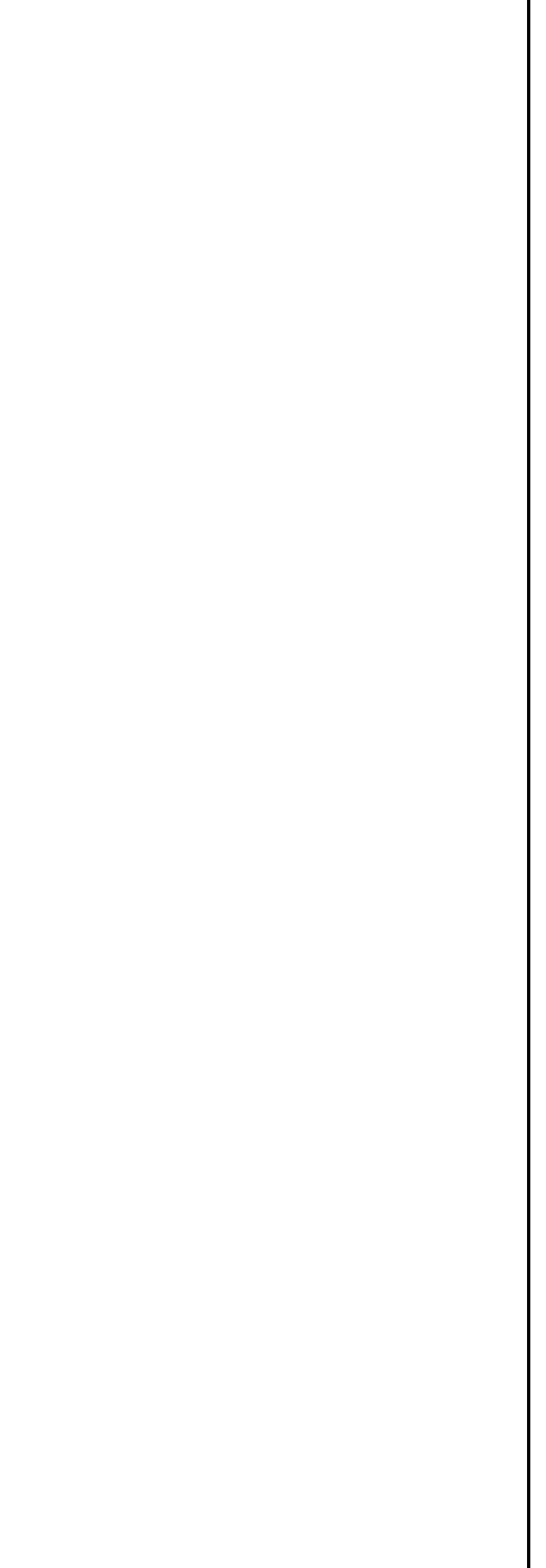
CONVENCIONES

- Línea Tubería Projectada de 24"
- Línea Tubería Projectada de 16"
- Cerramiento En Cerco
- Puntos Localización
- Vías Públicas En Asfalto
- Vías Públicas En Concreto
- Vías Públicas En Tierra
- Borde Quebrada O Río
- Norte Magnético (gpc)

- NOTAS GENERALES:**
- Las coordenadas y las cotas del proyecto, corresponden al sistema de referencia MAGNA SIRGAS DEL IGAC, y el sistema de proyección utilizada es MAGNA COLOMBIA GUSTE.
 - El levantamiento topográfico se realizó en Abril de 2013.
 - Las dimensiones están dadas en metros con excepción donde se indique otra unidad.
 - Este plano corresponde a la planta, cortes y detalles hidráulicos cámara de distribución de caudales del municipio de Pitalito, Departamento de Huila.
 - Para el presente proyecto se realizaron 2 placas de omra para la georreferenciación la cual se indica en este plano y se identifican como GPS-PT-1 y PT-41551001.
 - La red recomendada corresponde a las nuevas Urbanizaciones que contempla el Plan Parcial (Zonas de Expropiación) del municipio, sin embargo su disposición depende de la organización final de las manzanas.
 - Este plano fue elaborado en medio magnético, no puede ser alterado físicamente y si se requiere de algún cambio, este debe ser previamente comunicado al consultor. El consultor no se hace responsable de los cambios que se realicen.
 - Los polígonos que no contienen identificación especial de uso corresponden a viviendas.

Cuadro De Coordenadas

Puntos	Este	Norte
P1	1102804.36	719545.04
P2	1114305.31	689763.25
P3	1102805.40	689761.97
P4	1102800.56	689760.36
P5	1102797.18	689759.77
P6	1102796.00	689761.86
P7	1102798.24	689764.45
P8	1102798.24	689756.77



Consortio Aguas del Huila
CONTRATO 212 DE 2012
COORDINADOR TÉCNICO: Inge. José Vergara Méndez
REPRESENTANTE LEGAL O PROPIETARIO: Inge. José Vergara Méndez

CONSORCIO INTERVENTORIA AGUAS DEL HUILA
CONTRATO 085 DE 2013
REVISIÓN Y APROBACIÓN
DIRECTOR INTERVENTORIA: Inge. Mercedes Martín Rodríguez

AGUAS DEL HUILA S.A. E.S.P.
LOCALIZACIÓN REGIONAL
ESCALA 1 : 500000
Yo. Sr. Jaime Augusto Muñoz
AGUAS DEL HUILA S.A. E.S.P.

PLACAS DE AMARRE
GPS-PT-1
NORTE: 696305.42
ESTE: 1112599.31
COTA: 1277.02
PT-41551001
NORTE: 696381.36
ESTE: 1112741.45
COTA: 1276.88
MAGNA-SIRGAS

OBSERVACIONES		
FECHA	MODIFICACIÓN	RESPONSABLE

AGUAS DEL HUILA S.A. E.S.P.
SUBGERENCIA TÉCNICA Y OPERATIVA
PLANO DISEÑO DEFINITIVO DE ACUEDUCTO FASE II

OBJETO: ELABORACIÓN DE ESTUDIOS Y DISEÑOS DE LOS SISTEMAS DE AGUA POTABLE Y ALCANTARILLADO DE LAS ZONAS URBANAS QUE FUEREN NECESARIOS DEL MUNICIPIO DE PITALITO, DEPARTAMENTO DEL HUILA.
CONTIENE: ESTRUCTURA REPARTICIÓN DE CAUDALES CORTES Y DETALLES
ESCALA: INDICADAS
NOMBRE DEL ARCHIVO: HUI-PT-DIS-ACU-HD-CAM1-01-02.dwg

MUNICIPIO: PITALITO
CÓDIGO: HUI-PT-DIS-ACU-HD-CAM1-02
FECHA: OCTUBRE DE 2016
PLANO No. 19 DE 58