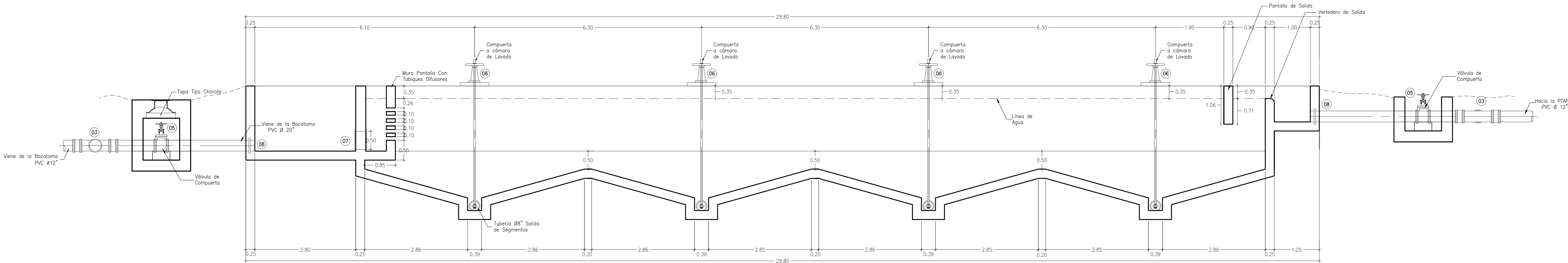
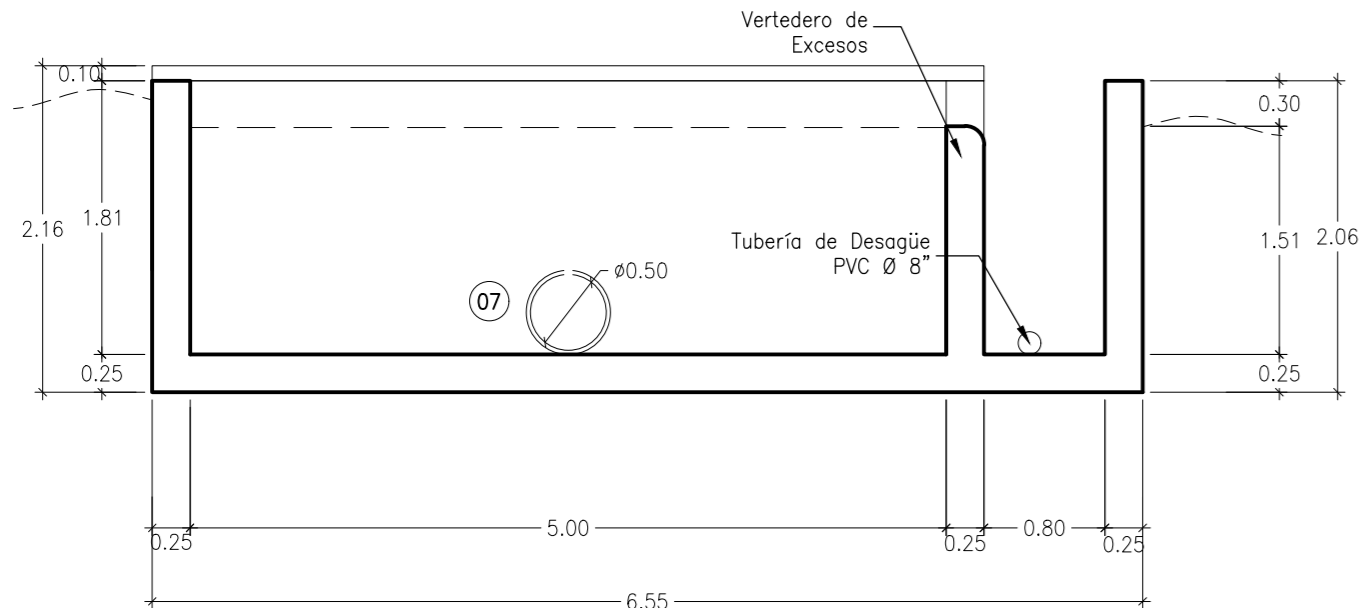


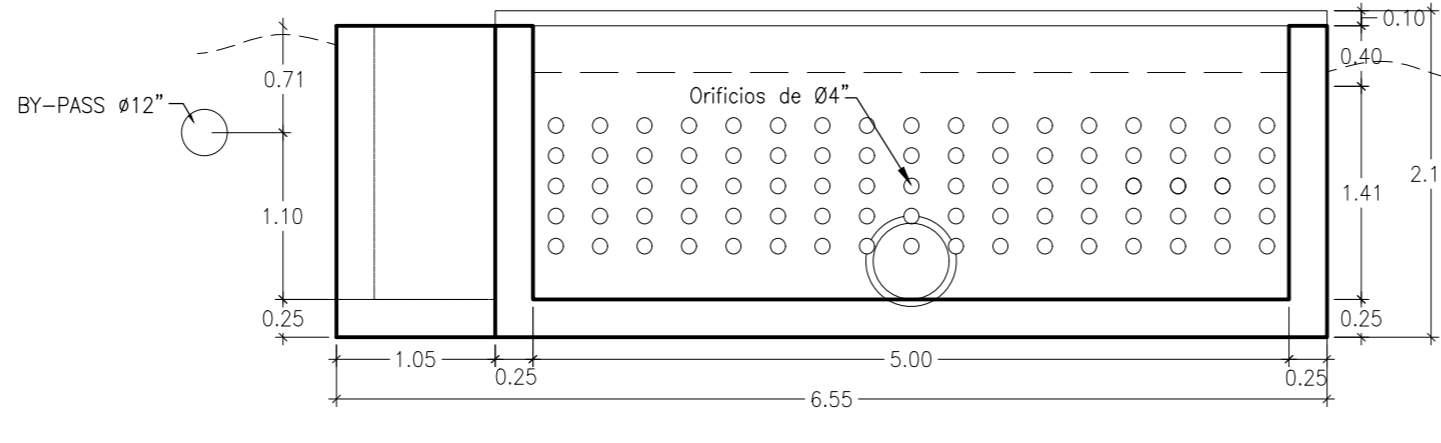
Desarenador
Planta General
Escala 1 : 50



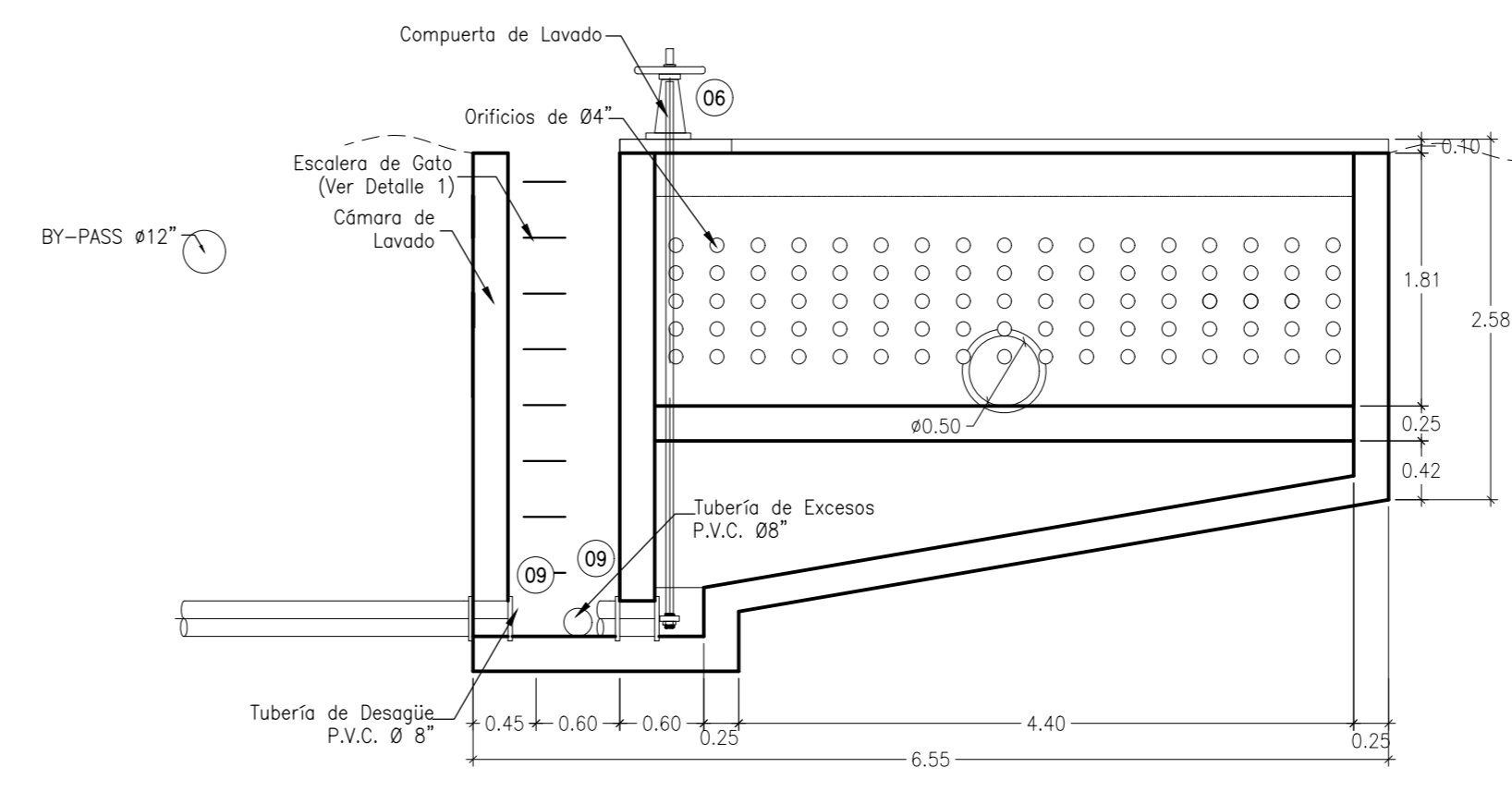
Desarenador
Corte A-A
Escala 1 : 50



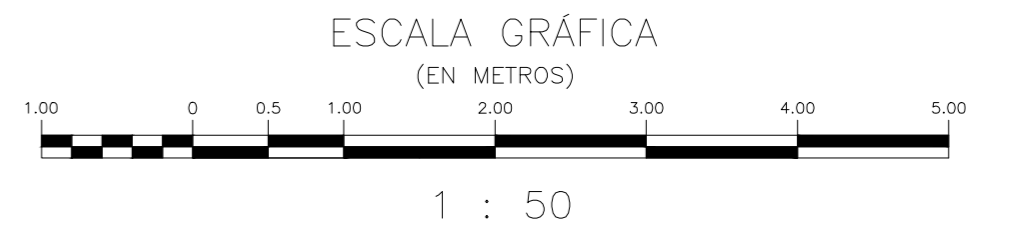
Desarenador
Corte B-B
Escala 1 : 50



Desarenador
Corte C-C
Escala 1 : 50

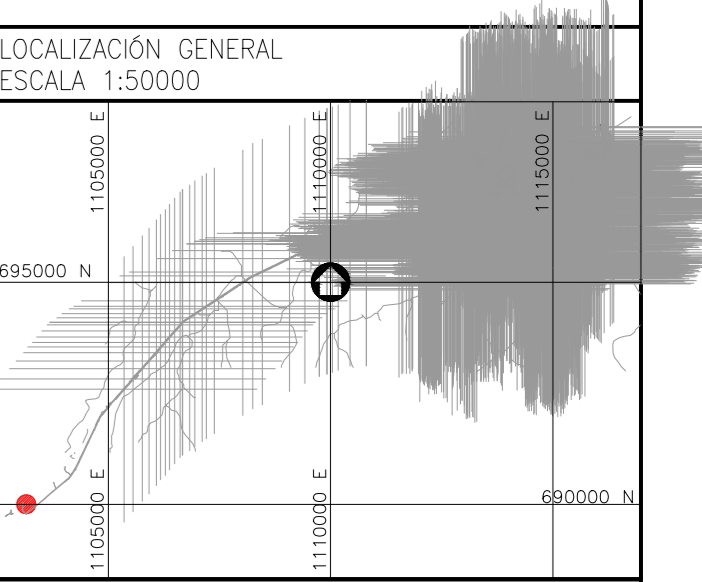


Desarenador
Corte D-D
Escala 1 : 50



- NOTAS GENERALES:
- Las coordenadas y las cotas del proyecto, corresponden al sistema de referencia MAGNA SIRGAS DEL IGAC, y el sistema de proyección utilizado es MAGNA COLOMBIA OESTE.
 - El levantamiento topográfico se realizó en Abril de 2013.
 - Las dimensiones están dadas en metros con excepción donde se indique otra unidad.
 - Este plano corresponde a el diseño hidráulico planta cortas y detalles desarenador 1 y 2 del municipio de Pitalito, Departamento de Huila.
 - Para el presente proyecto se realizaron 2 placas de amarre para la georreferenciación la cual se indica en este plano y se identificaron como GPS-PIT-1 y PT-41551001.
 - La red recomendada corresponde a las nuevas Urbanizaciones que contempla el Plan Parcial (Zonas de Expansión) del municipio; sin embargo su disposición depende de la organización final de las manzanas.
 - Este plano fue elaborado en medio magnético, no puede ser alterado físicamente y si se requiere de algún cambio, este debe ser previamente comunicado al consultor. El consultor no se hace responsable de los cambios que se realicen.
 - Los polígonos que no contengan identificación especial de uso corresponden a viviendas.
- PLANOS DE REFERENCIA:
- HUI-PIT-TOP-01-01 : Topología General.
 - HUI-PIT-DIA-ACU-LA-01-16: Línea de Aducción.
 - HUI-PIT-DIS-ACU-ES-DES-01-02: Estructural Desarenador Río Guachicos.

Detalle de Accesorios		
N°	Descripción	Cantidad
01	Codo Ø12" X 45" PVC	02
02	Codo Ø12" X 90" PVC	01
03	Tee Ø12" X Ø12" PVC	02
04	Unión de Desmonte Ø12" PVC	01
05	Válvula de Compuerta Ø12"	03
06	Compuerta de Lavado Ø8"	04
07	Pasamuro Ø20" PVC HD L=0.40M	01
08	Pasamuro Ø12" PVC HD L=0.40M	02
09	Pasamuro Ø8" PVC HD L=0.30M	12



Consorcio Aguas del Huila
CONTRATO 212 DE 2012
COORDINADOR TECNICO: Nombre: Ing. José Vergara Mendoza M.P. No: 13202-09648 B.V.
REPRESENTANTE LEGAL O PROPIETARIO: Nombre: Ing. José Vergara Mendoza M.P. No: 13202-09648 B.V.

CONSORCIO INTERVENTORIA AGUAS DEL HUILA
CONTRATO 085 DE 2013
REVISIÓN Y APROBACIÓN
DIRECTOR INTERVENTORIA: Nombre: Ing. Mercedes Martín Rodríguez M.P. No: 25202-80313 C.O.

AGUAS DEL HUILA S.A. E.S.P.
Vo.Bo. Jaime Augusto Muñoz
AGUAS DEL HUILA S.A. E.S.P.

LOCALIZACIÓN REGIONAL ESCALA 1 : 500000
PLACAS DE AMARRE
GPS-PIT-1
NORTE: 696305.42
ESTE: 111299.31
COTA: 1277.02
PT-41551001
NORTE: 696381.36
ESTE: 1112741.45
COTA: 1276.88
MAGNA-SIRGAS

OBSERVACIONES		
FECHA	MODIFICACIÓN	RESPONSABLE

AGUAS DEL HUILA S.A. E.S.P.
SUBGERENCIA TÉCNICA Y OPERATIVA
PLANO DISEÑO DEFINITIVO DE ACUEDUCTO FASE II

OBJETO: ELABORACIÓN DE ESTUDIOS Y DISEÑOS DE LOS SISTEMAS DE AGUA POTABLE Y ALCANTARILLADO DE LAS ZONAS URBANAS QUE FUEREN NECESARIOS DEL MUNICIPIO DE PITALITO, DEPARTAMENTO DEL HUILA.
CONTIENE: **DESARENADOR PLANTA, CORTES Y DETALLES HIDRAULICOS**
ESCALA: INDICADAS
NOMBRE DEL ARCHIVO: HUI-PIT-DIS-ACU-DES-HD-01-02.dwg

MUNICIPIO: PITALITO
CODIGO: HUI-PIT-DIS-ACU-DES-HD-01
FECHA: OCTUBRE DE 2016
PLANO No: 13 DE 58