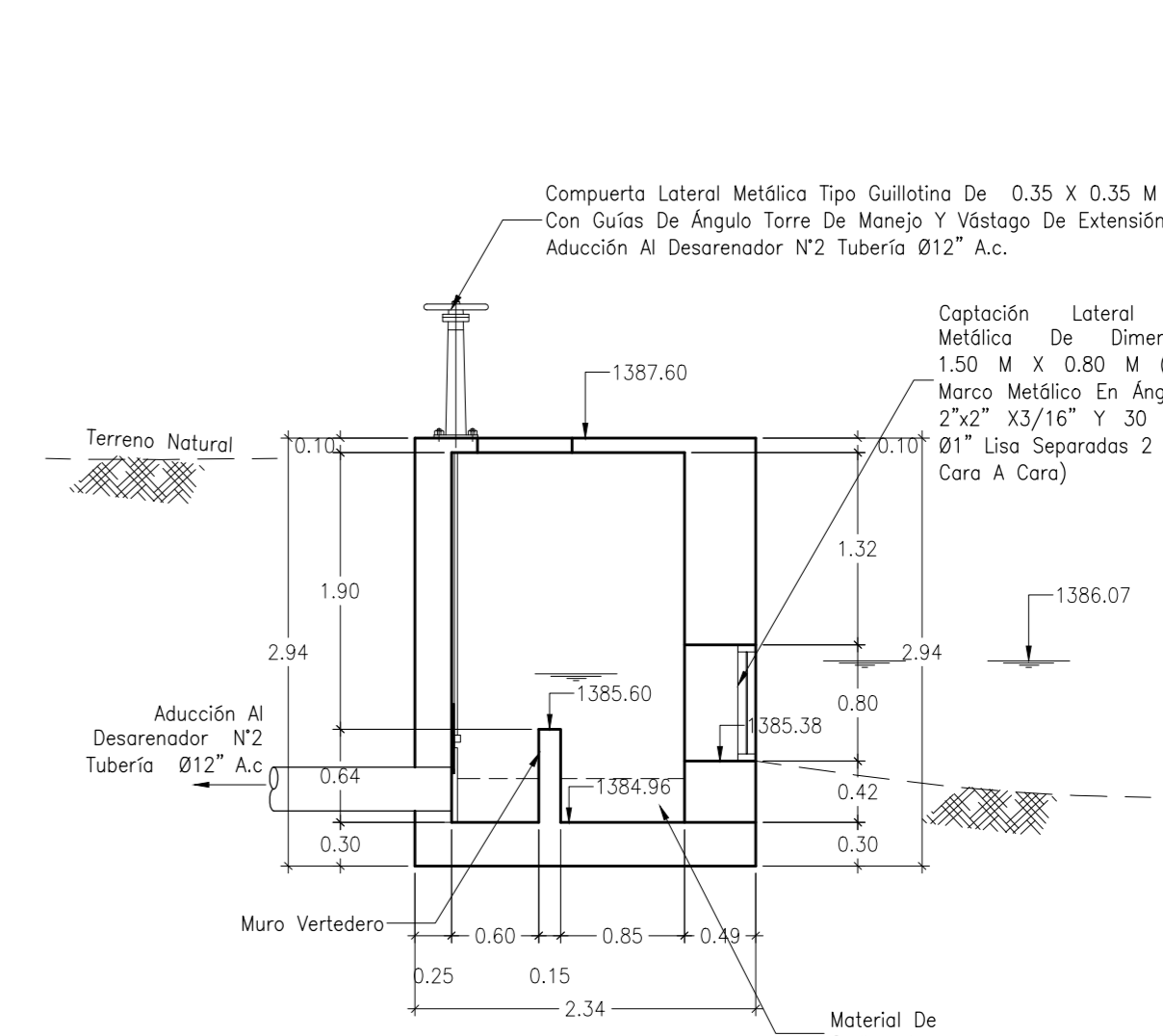
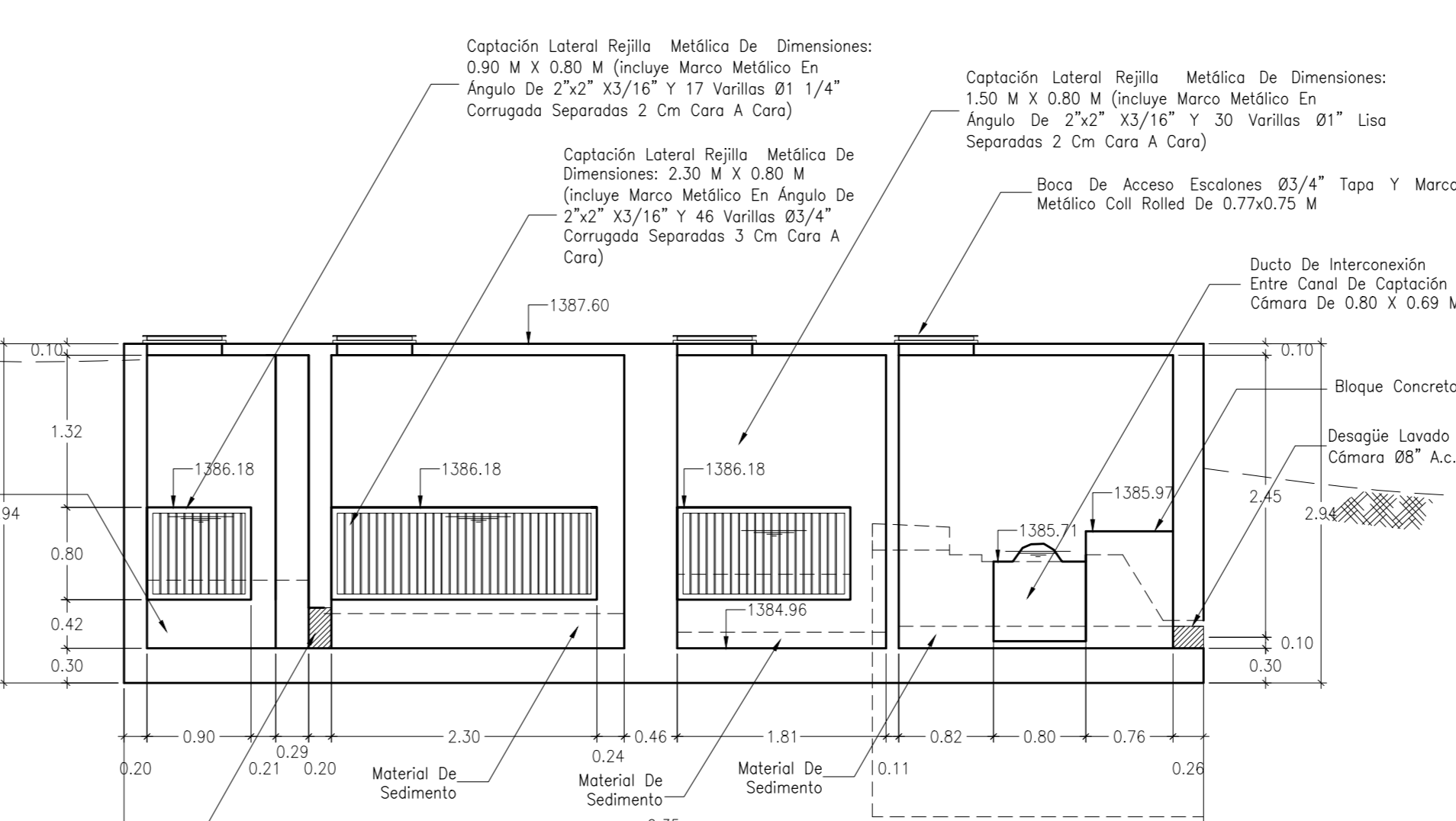
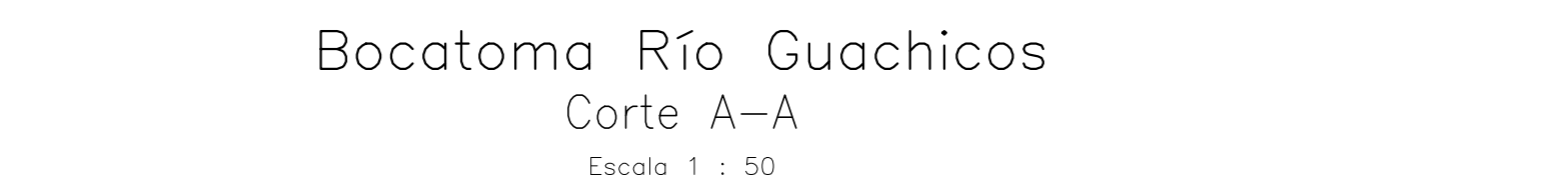
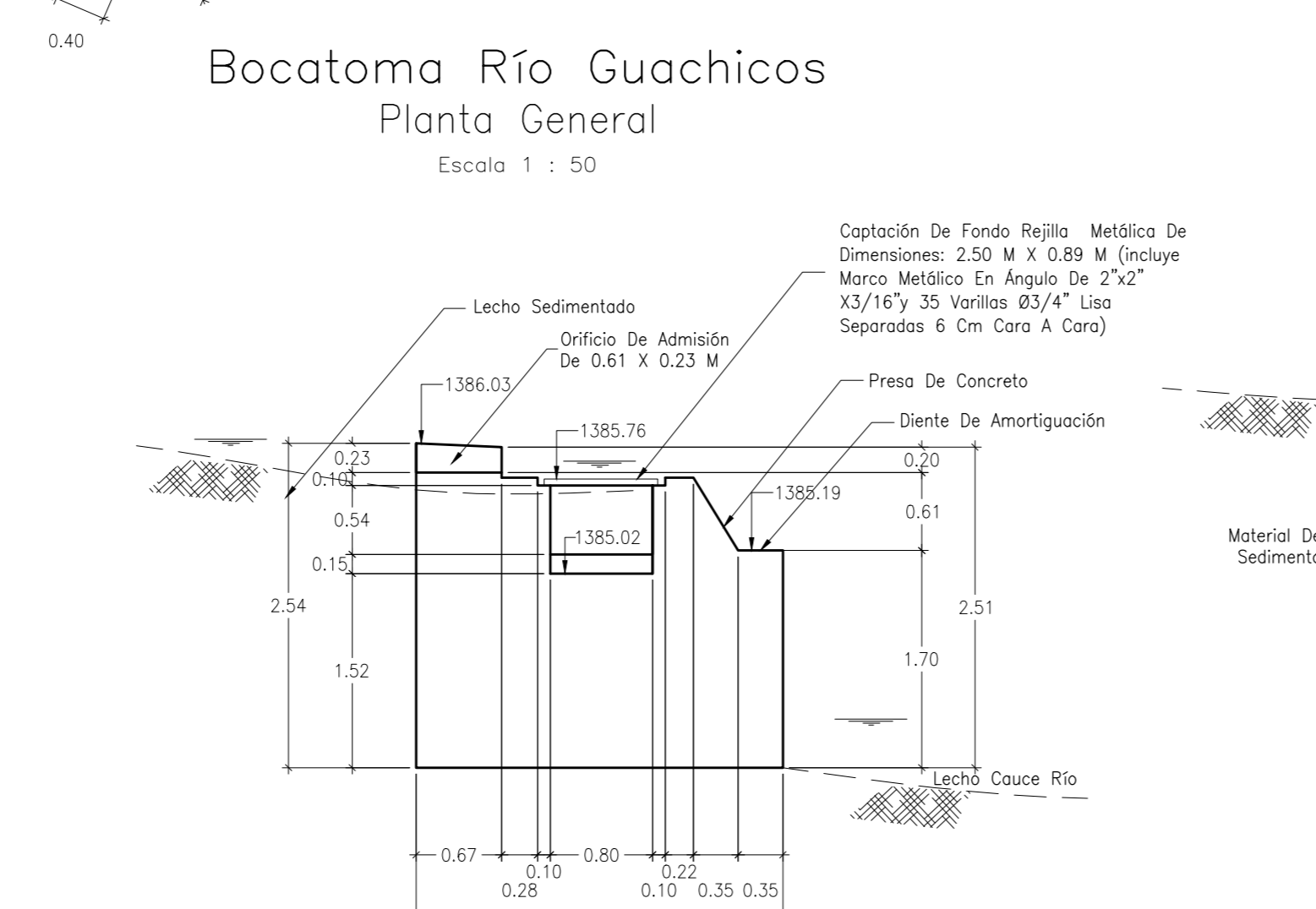
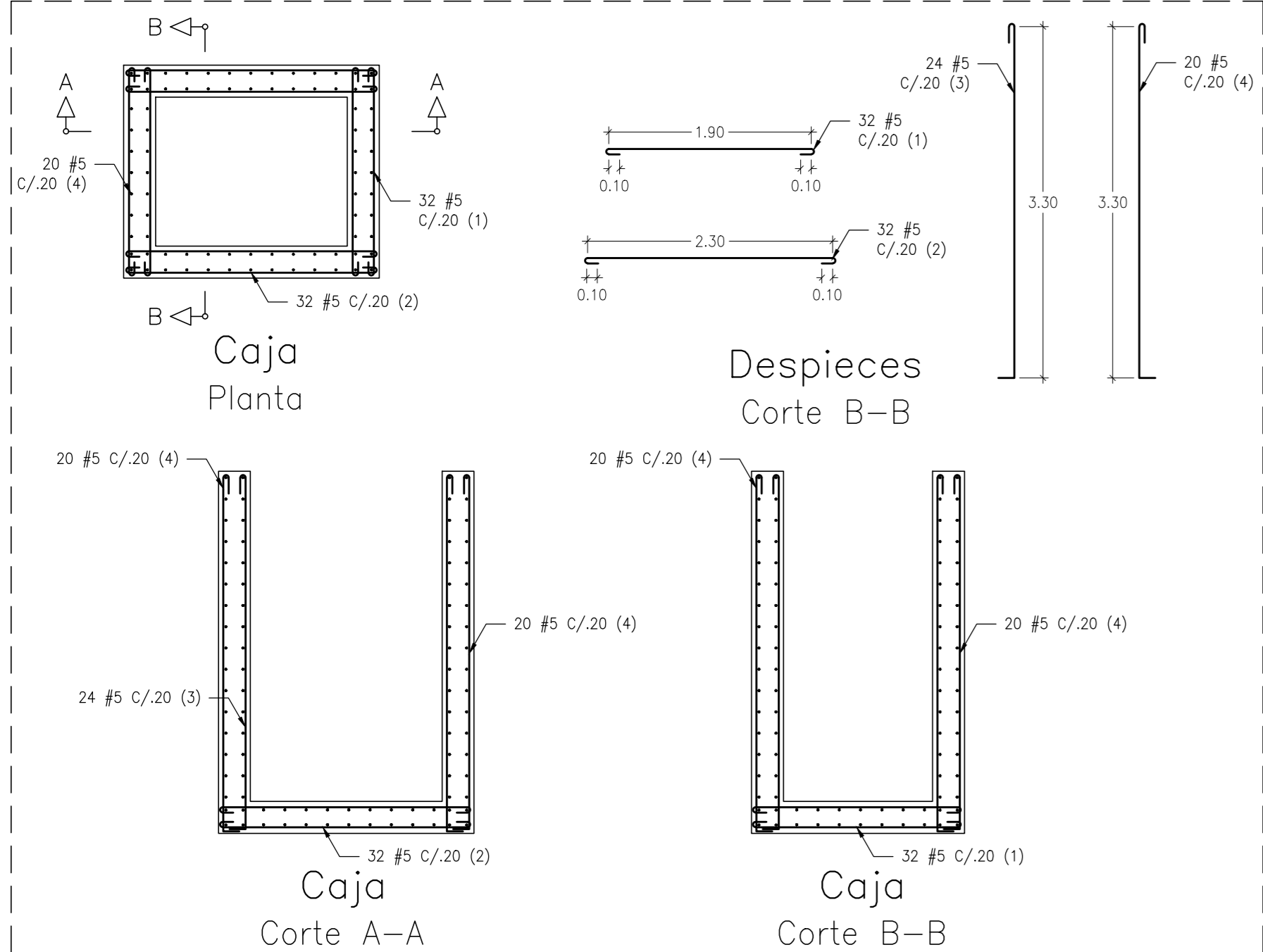
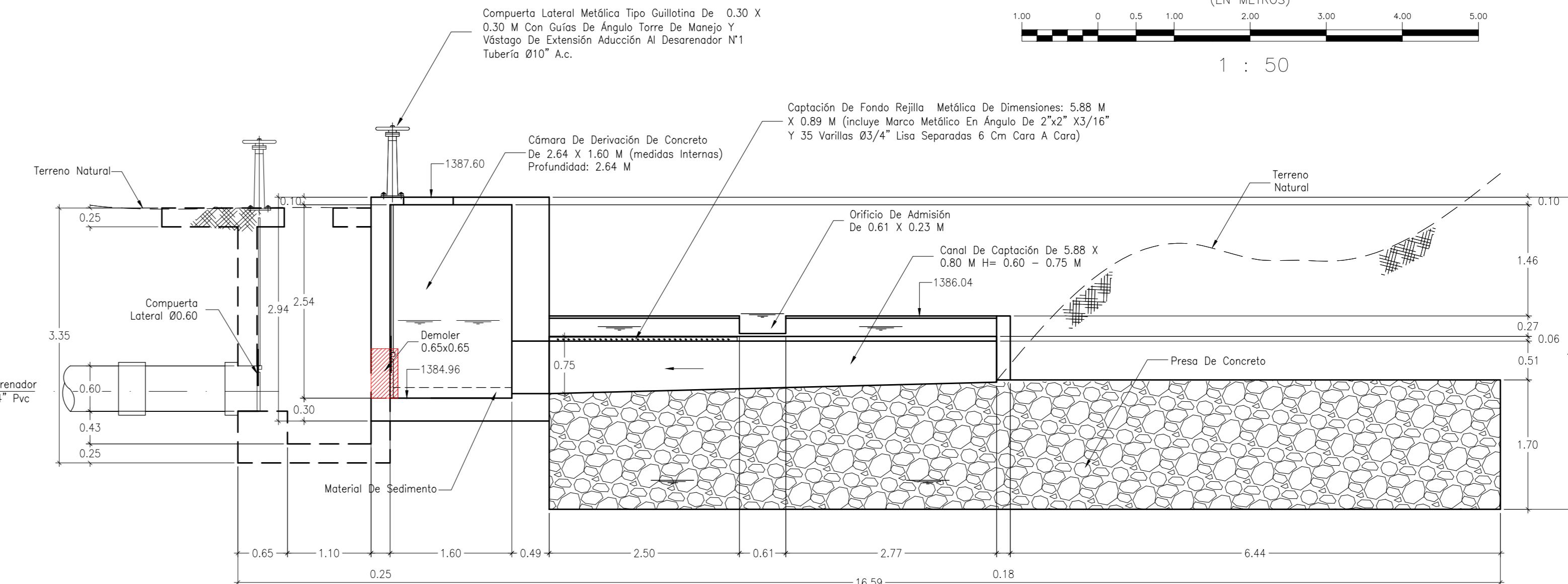
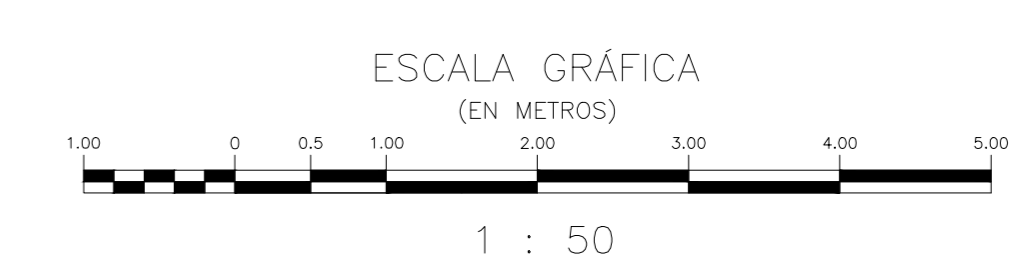
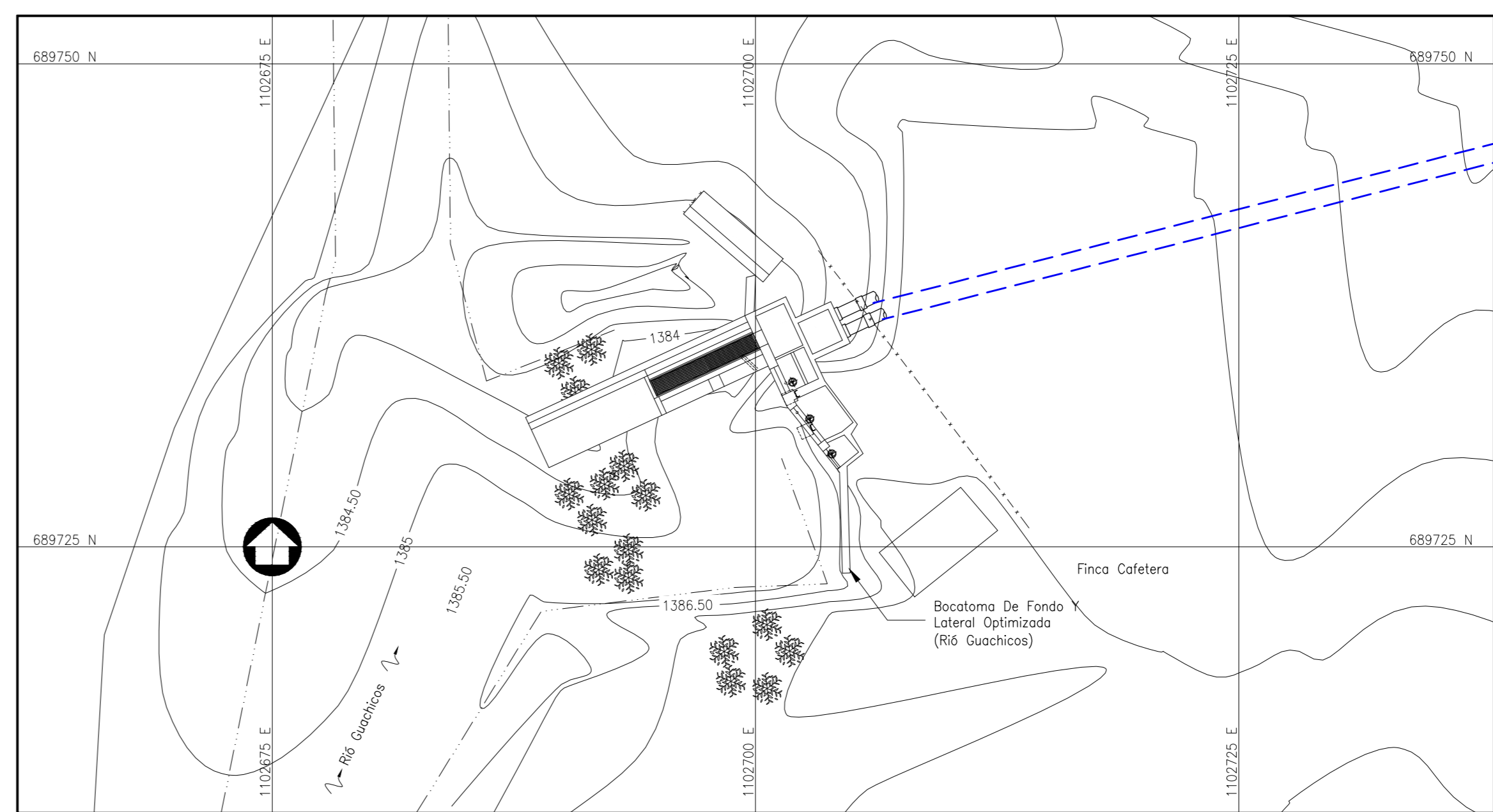
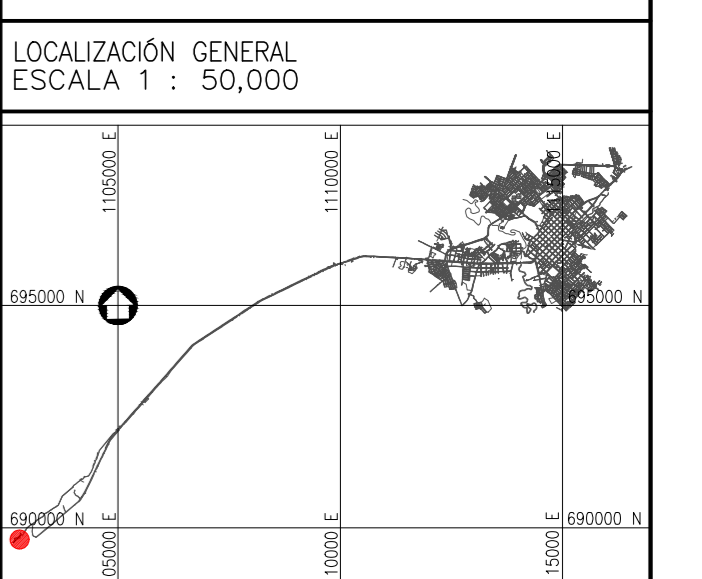


Bocatoma Río Guachicos



- CONVENCIONES**
- Línea Tubería Proyectada
 - Árbol O Vegetación
 - ~ Curva De Nivel Del Terreno
 - ⊕ Norte Magnético (IGAC)
 - Borde De Quebrada O Río
 - ▭ Estructura Existente
 - ▨ Optimización De La Estructura

- NOTAS GENERALES:**
- Las coordenadas y las cotas del proyecto, corresponden al sistema de referencia MAGNA SIRGAS DEL IGAC, y el sistema de proyección utilizado es MAGNA COLOMBIA OESTE.
 - El levantamiento topográfico se realizó en Abril de 2013.
 - Las dimensiones están dadas en metros con excepción donde se indique otra unidad.
 - Este plano corresponde a la Planta Cortes y Detalles de la Bocatoma río Guachicos, Departamento de Huila.
 - Para el presente proyecto se realizaron 2 placas de amore para la georreferenciación la cual se indica en este plano y se identifican como GPS-PIT-1 y PT-41551001.
 - Este plano fue elaborado en medio magnético, no puede ser alterado físicamente y si se requiere de algún cambio, este debe ser previamente comunicado al consultor. El consultor no se hace responsable de los cambios que se realicen.
 - Los polígonos que no contengan identificación especial de uso corresponden a viviendas.
- PLANOS DE REFERENCIA:**
- HUI-PIT-DIS-ACU-TGI : Topología General.
 - HUI-PIT-DIS-ACU-H-LA-01-07: Línea de Aducción.
 - HUI-PIT-DIS-ACU-H-DE-01: Desarenador El TABACO.



Consortio Aguas del Huila
CONTRATO 212 DE 2012

COORDINADOR TÉCNICO:
Nombre: Ing. José Vergara Mendoza
M.P. No: 13202-09645 B.V.

REPRESENTANTE LEGAL O PROPIETARIO:
Nombre: Ing. José Vergara Mendoza
M.P. No: 13202-09648 B.V.

CONSORCIO INTERVENORIA AGUAS DEL HUILA
CONTRATO 065 DE 2013

REVISIÓN Y APROBACIÓN

DIRECTOR INTERVENORIA:
Nombre: Ing. Marcos Martín Borrero
M.P. No: 20202-85019 130

AGUAS DEL HUILA S.A. E.S.P.

LOCALIZACIÓN REGIONAL: ESCALA 1 : 50000

PLACAS DE MARQUE: GPS-PIT-1

NORTE: 696305.42
ESTE: 1112599.31
COTA: 1277.02

PT-41551001

NORTE: 696381.36
ESTE: 1112741.45
COTA: 1276.88

MAGNA-SIRGAS

LOCALIZACIÓN REGIONAL: ESCALA 1 : 50000

PLACAS DE MARQUE: GPS-PIT-1

NORTE: 696305.42
ESTE: 1112599.31
COTA: 1277.02

PT-41551001

NORTE: 696381.36
ESTE: 1112741.45
COTA: 1276.88

MAGNA-SIRGAS

OBSERVACIONES		
FECHA	MODIFICACIÓN	RESPONSABLE

AGUAS DEL HUILA S.A. E.S.P.
SUBGERENCIA TÉCNICA Y OPERATIVA

PLANO DISEÑO DEFINITIVO DE ACUEDUCTO FASE II

OBJETO: ELABORACIÓN DE ESTUDIOS Y DISEÑOS DE LOS SISTEMAS DE AGUA POTABLE Y ALCANTARILLADO DE LAS ZONAS URBANAS QUE FUEREN NECESARIOS DEL MUNICIPIO DE PITALITO, DEPARTAMENTO DEL HUILA.

CONTIENE: PLANTA CORTES Y DETALLES BOCATOMA RÍO GUACHICOS

ESCALA: INDICADAS

NOMBRE DEL ARCHIVO: HUI-PIT-DIS-ACU-BOC-HD-01-01.dwg

MUNICIPIO: PITALITO

CÓDIGO: HUI-PIT-DIS-ACU-BOC-HD-01

FECHA: OCTUBRE DE 2016

PLANO No: 12 DE 58