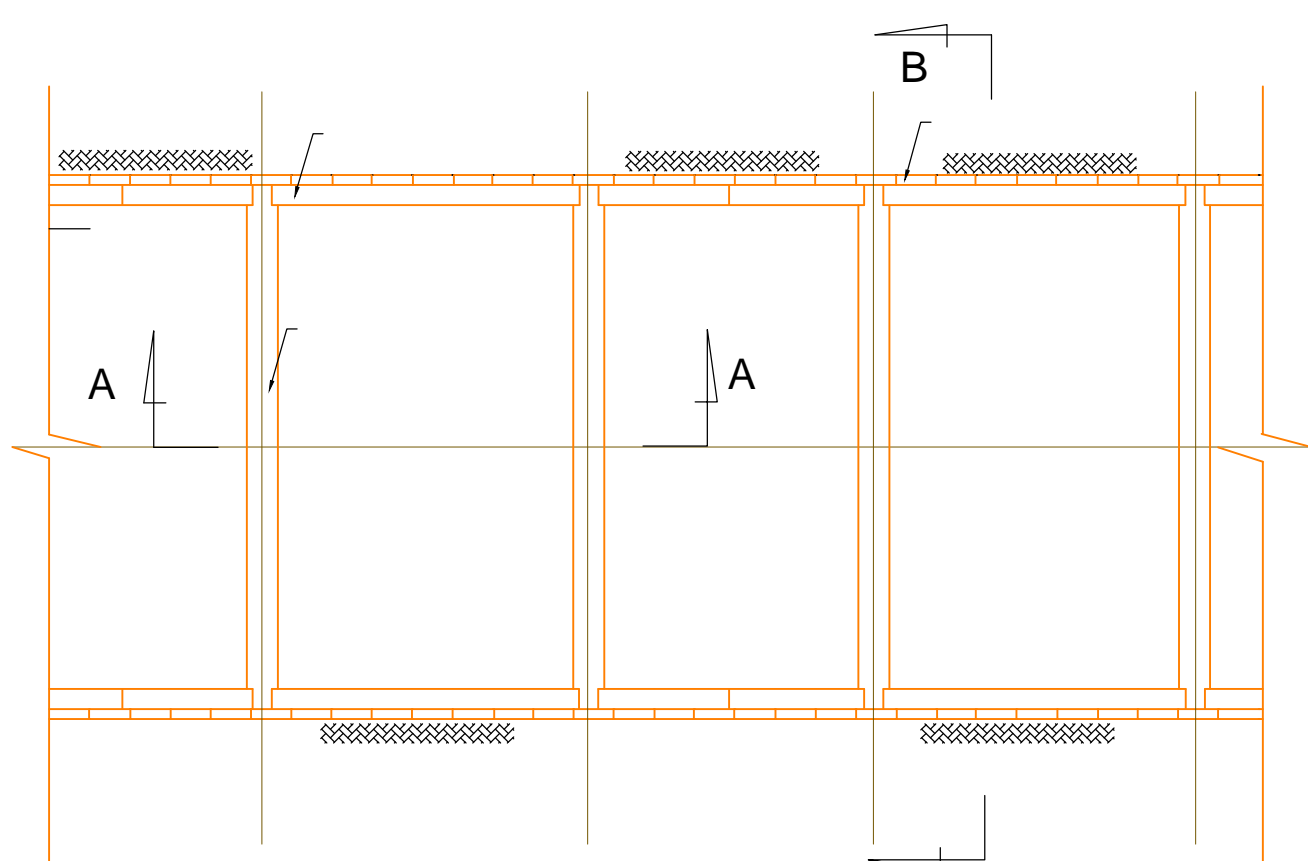
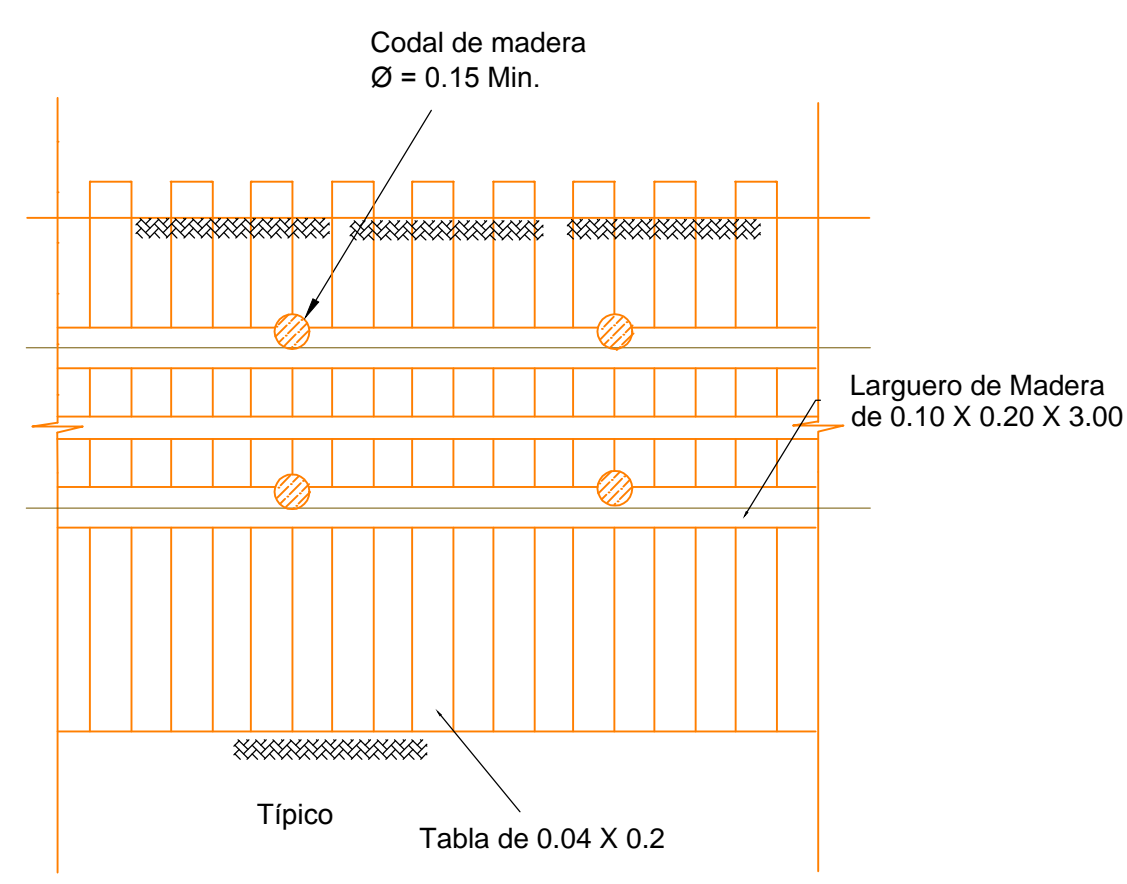


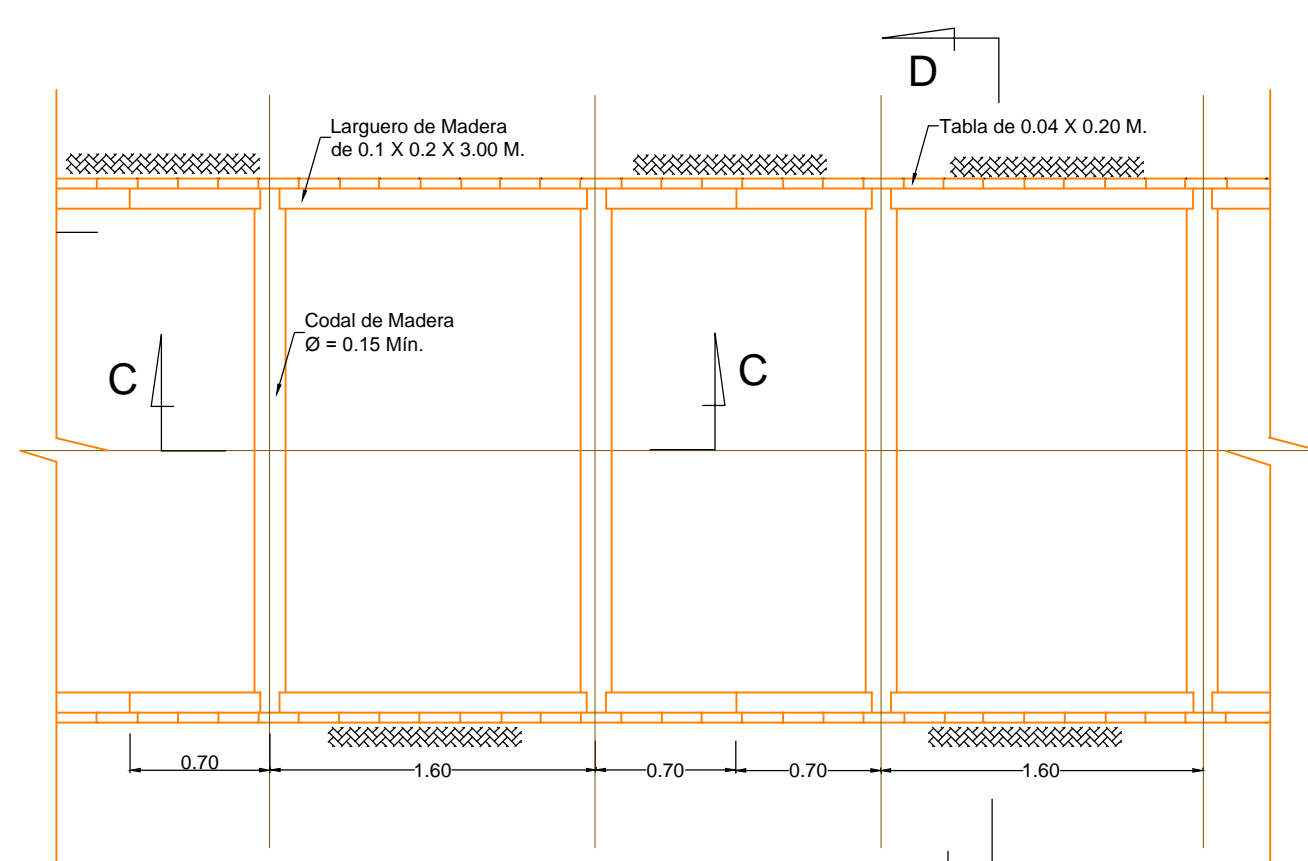
ENTIBADOS



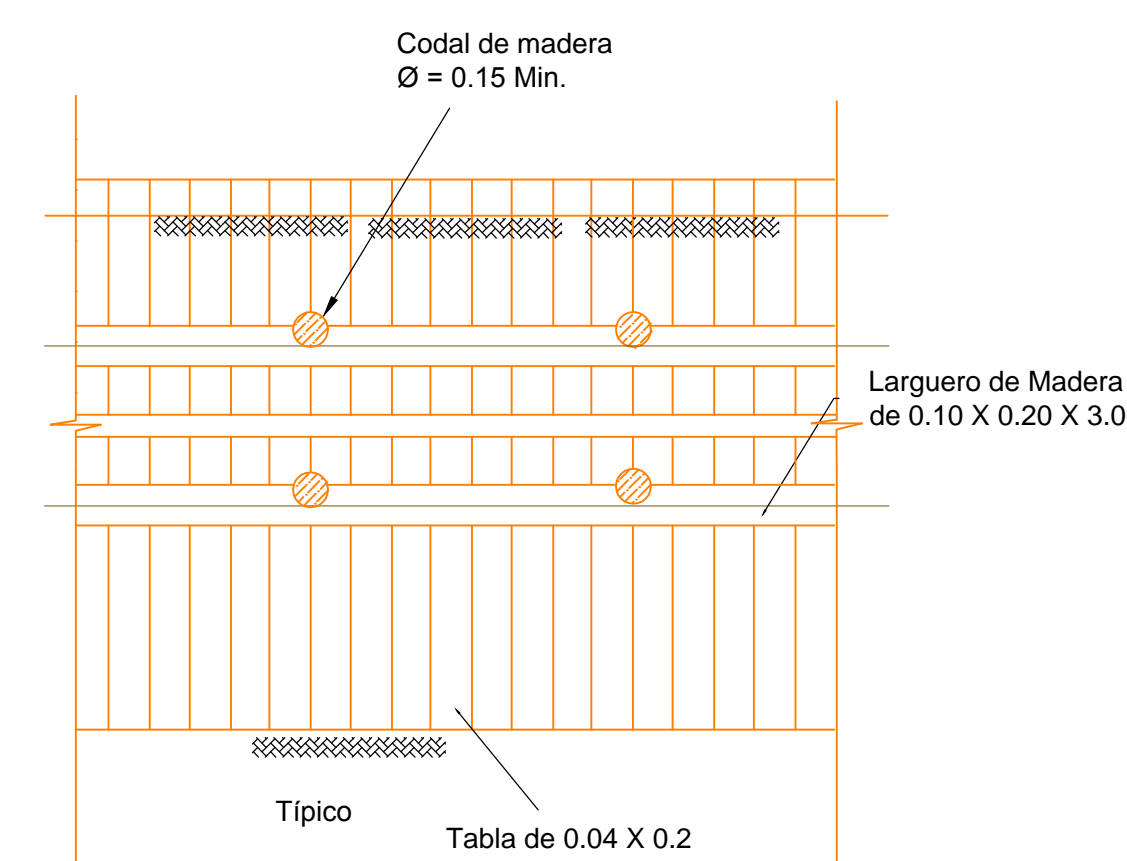
PLANTA
ENTIBADO DISCONTINUO EN MADERA
TIPO 1-A CONVENCIONAL



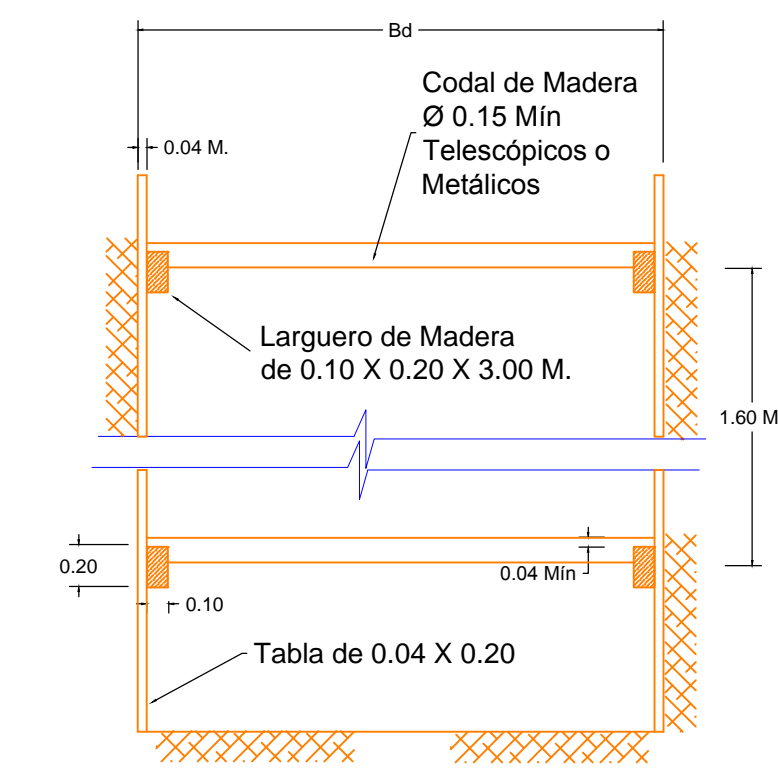
CORTE A - A



PLANTA
ENTIBADO CONTINUO EN MADERA
TIPO 2 CONVENCIONAL



CORTE C - C

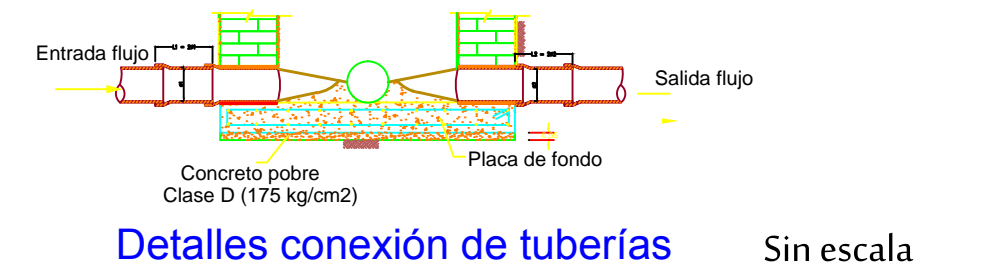
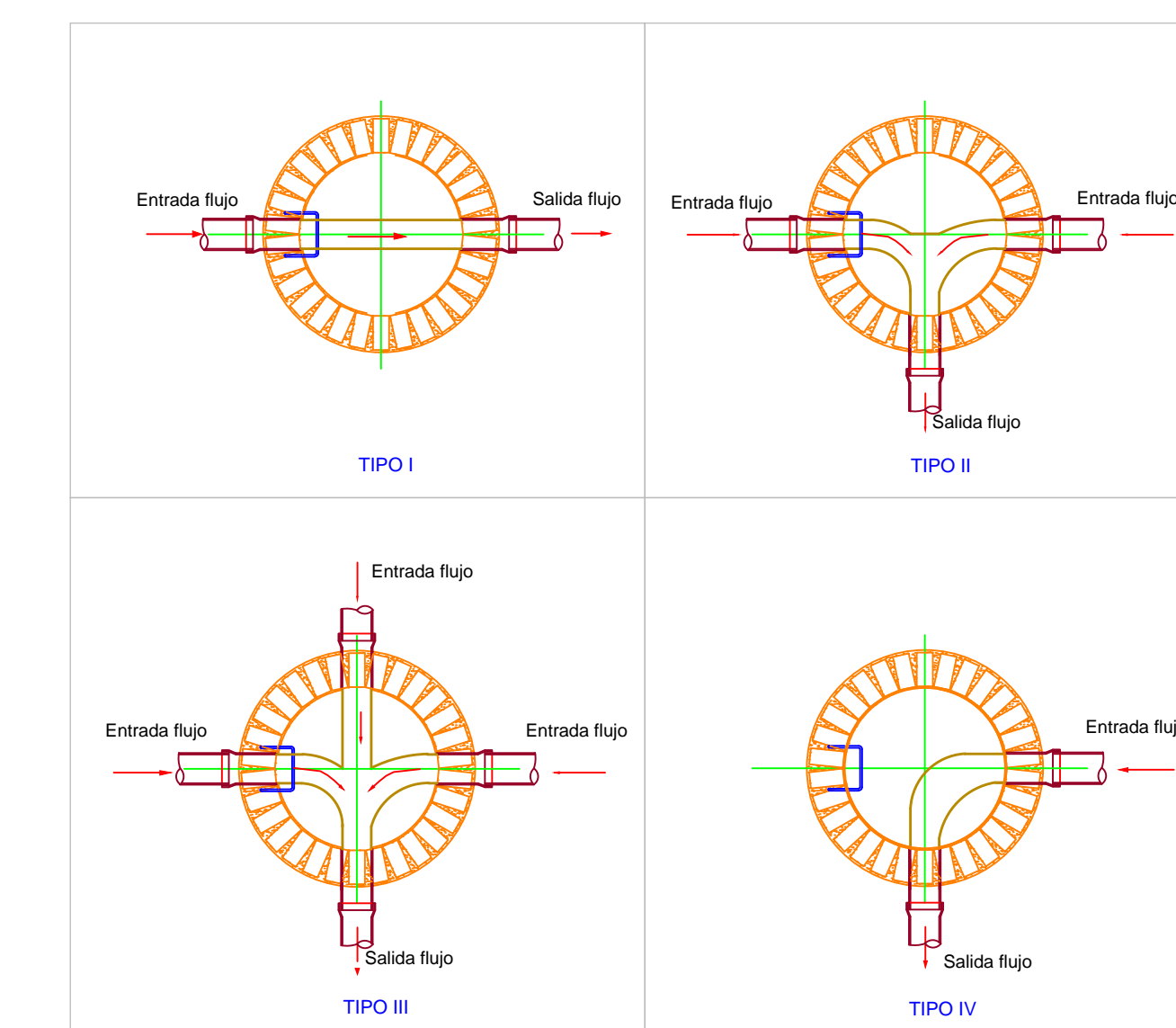


CORTE B-B Y D-D

NOTAS:

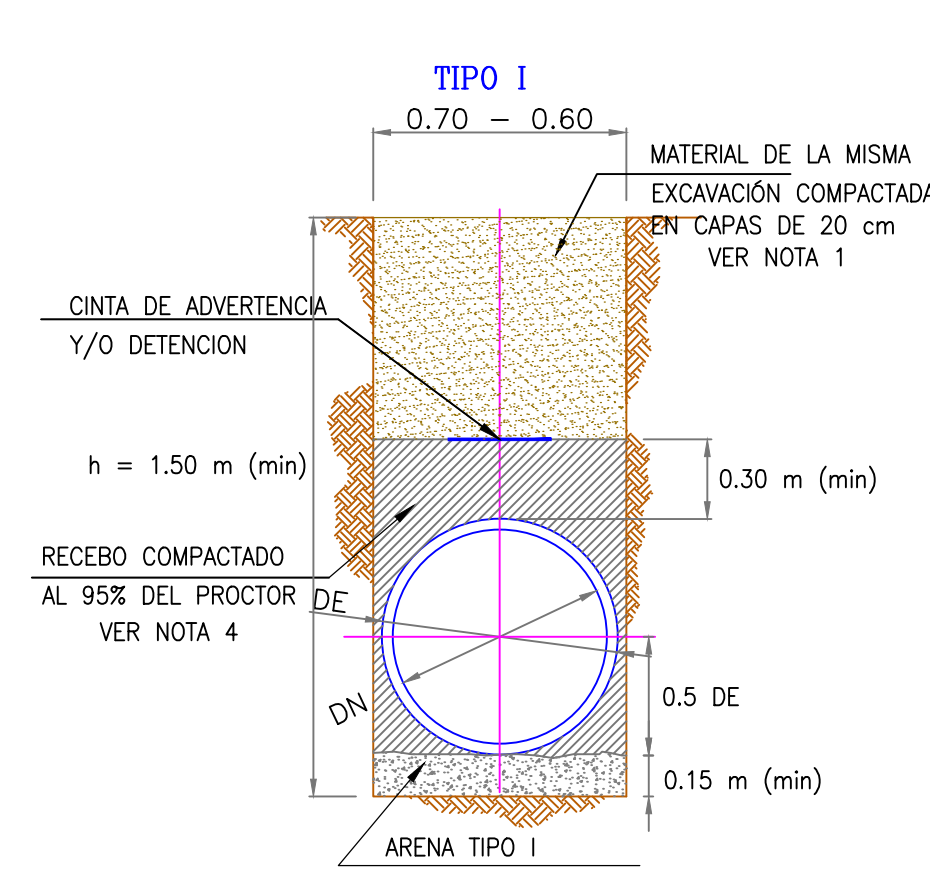
- Todas las dimensiones estan dadas en metros, excepto donde se indique otra unidad
- Cada uno de los diferentes tipos de entibado, se deben utilizar cuando se cumplan las siguientes condiciones:
Entibado Tipo 1A: Convencional o Alternativa, Cuando no existan construcciones cercanas a las áreas donde se ejecutarán las excavaciones y en general cuando a juicio de la INTERVENTORIA no se presenten condiciones que puedan desestabilizar las paredes de la excavación y cuando el suelo presenta características de poca homogeneidad, presencia de bolsas de arena, gravas o fragmentos de suelo en estado suelto o sin cohesión.
Entibado Tipo 2: Convencional o Alternativo, Cuando se encuentran estructuras próximas a la excavación, cimentadas superficialmente y el nivel freático se presenta por encima del fondo de la excavación.
Entibado Tipo 3: Cuando se presentan suelos muy blandos ó sueltos de muy baja resistencia y en general a juicio de la INTERVENTORIA, cuando las excavaciones tengan profundidades mayores de 2.5 metros, como se describe en las especificaciones del Proyecto y en los estudios de suelo.
- Para los entibados tipo 1A y 2 se podrán utilizar codales de madera o telescópicos metálicos.

ESC_N/A



ESC_N/A

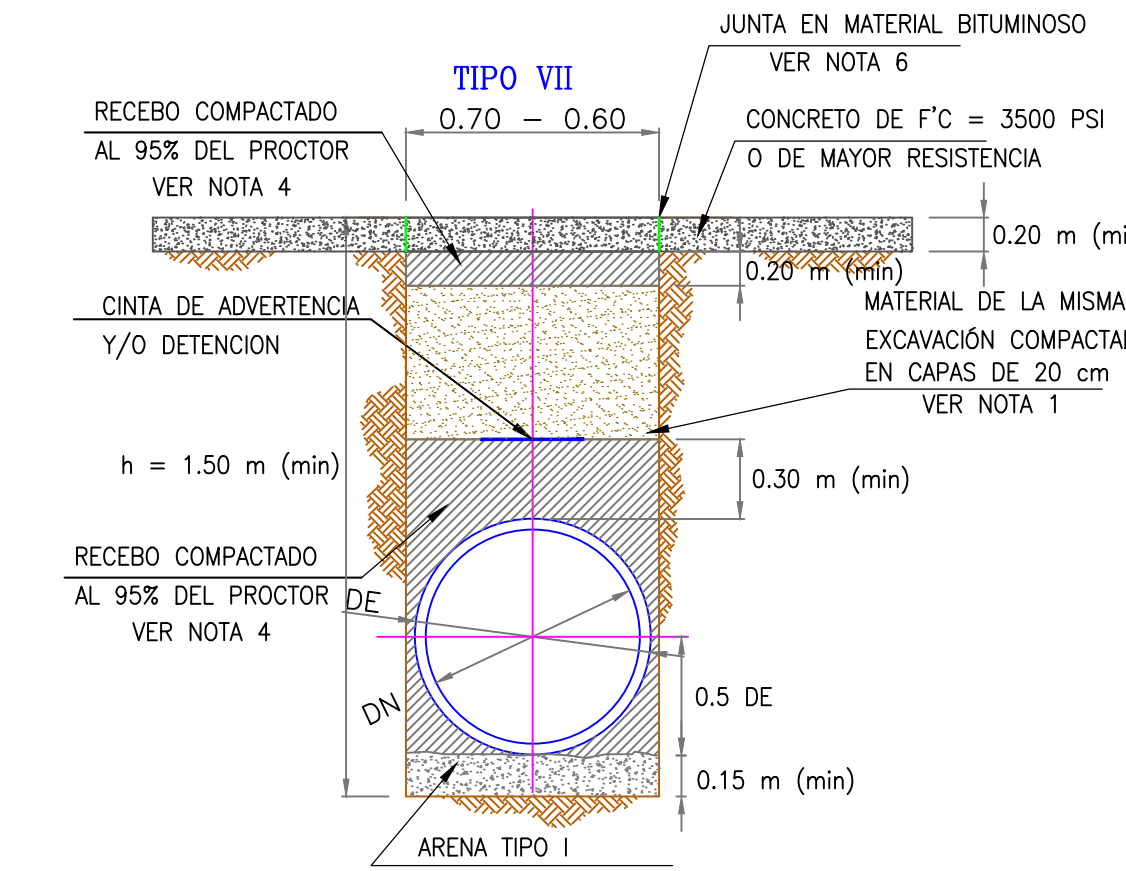
ESPECIFICACIÓN DE RELLENOS



NOTA: Esta cimentación se usará solo en terrenos de capacidad portante regular.

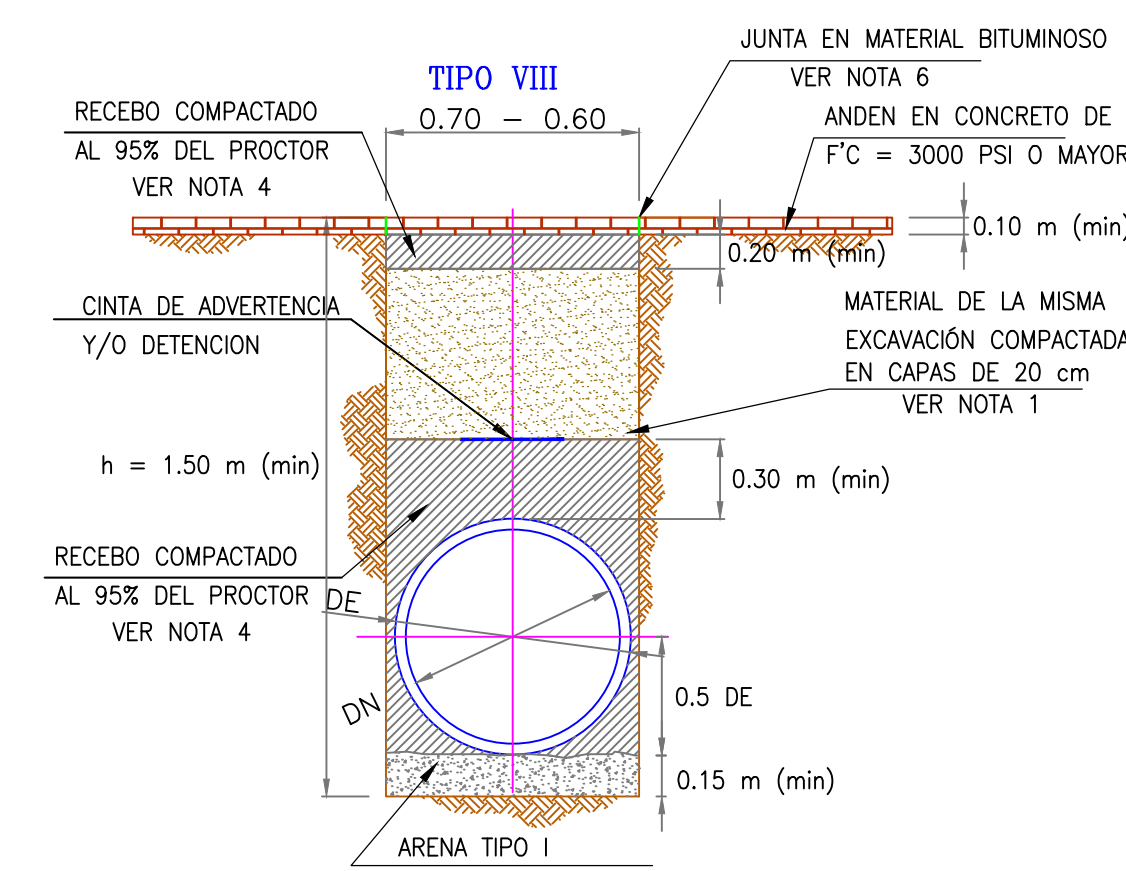
NOTAS:

- Relleno con material seleccionado muy bien compactado, en capas de 20cm.
- No debe haber agua ni lodos en el fondo de la excavación al colocar el material de cimentación.
- El material de la cimentación debe apisonarse de forma uniforme.
- El material seleccionado para el relleno indicado debe ser tierra amarilla o material similar con humedad optima, compactado al 95% PM



NOTA: Esta cimentación se usará en sitios en donde exista reposición de pavimento.

- La sección de zanja a emplear para las tuberías de 12", 10" y 8" será de 70 cm y para las tuberías de 6", 4" y 3" será de 60 cm.
- La junta estará compuesta de un material bituminoso que impida el paso del agua al material compactado.
- El ancho para zanjas con profundidad superior a 2m o para condiciones especiales sera definido por la Interventoria quien podrá también ordenar o autorizar, la excavación



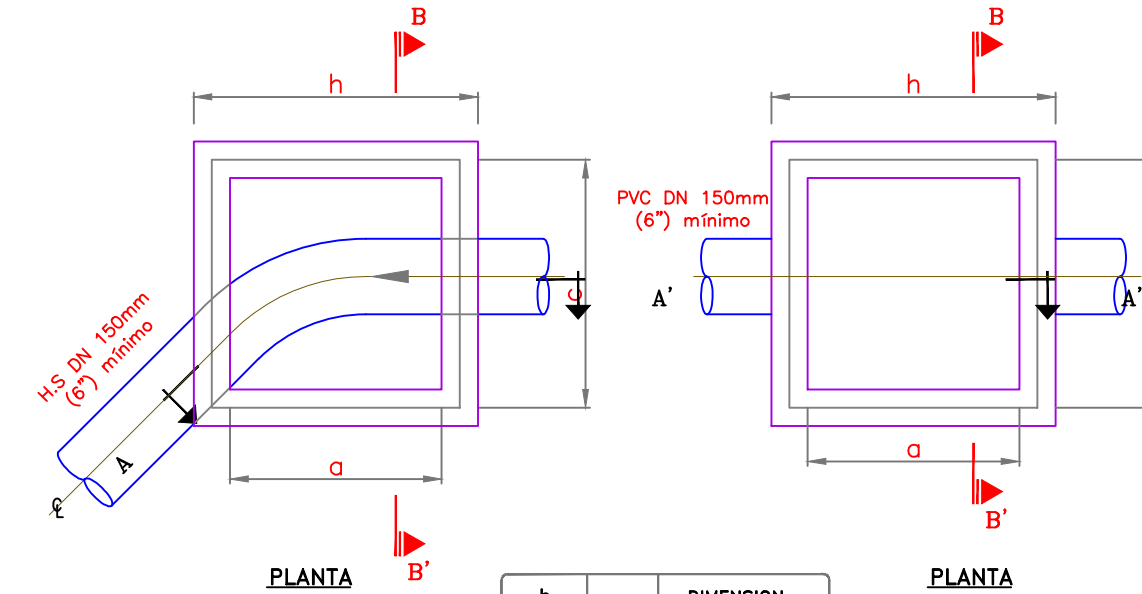
NOTA: Esta cimentación se usará en sitios en donde exista reposición de andenes.

ANCHOS DE ZANJA SEGUN DIMENSION DE LA TUBERIA

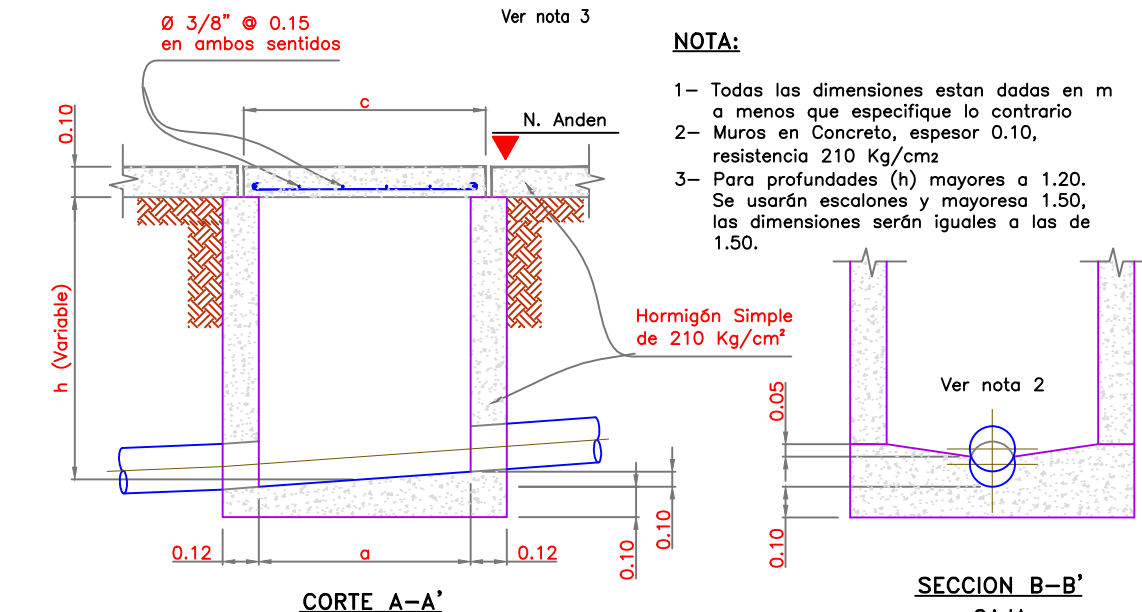
Dímetro (mm)	Dímetro (Pig.)	Ancho Zanja
< 150 mm	< 6"	0.50 m
150 - 200 mm	6" y 8"	0.60 m
250 mm	10"	0.65 m
315 mm	12"	0.75 m
355 - 400 mm	14" y 16"	0.80 m
450 mm	18"	0.85 m
500 mm	20"	0.90 m

ESC_1:200

REGISTRO DE CONEXIÓN DOMICILIARIA



h PROF.	a	DIMENSION TAPAS "a"	
1.00	0.60	0.70	0.70
1.20	0.70	0.80	0.80
1.50	0.90	1.00	1.00

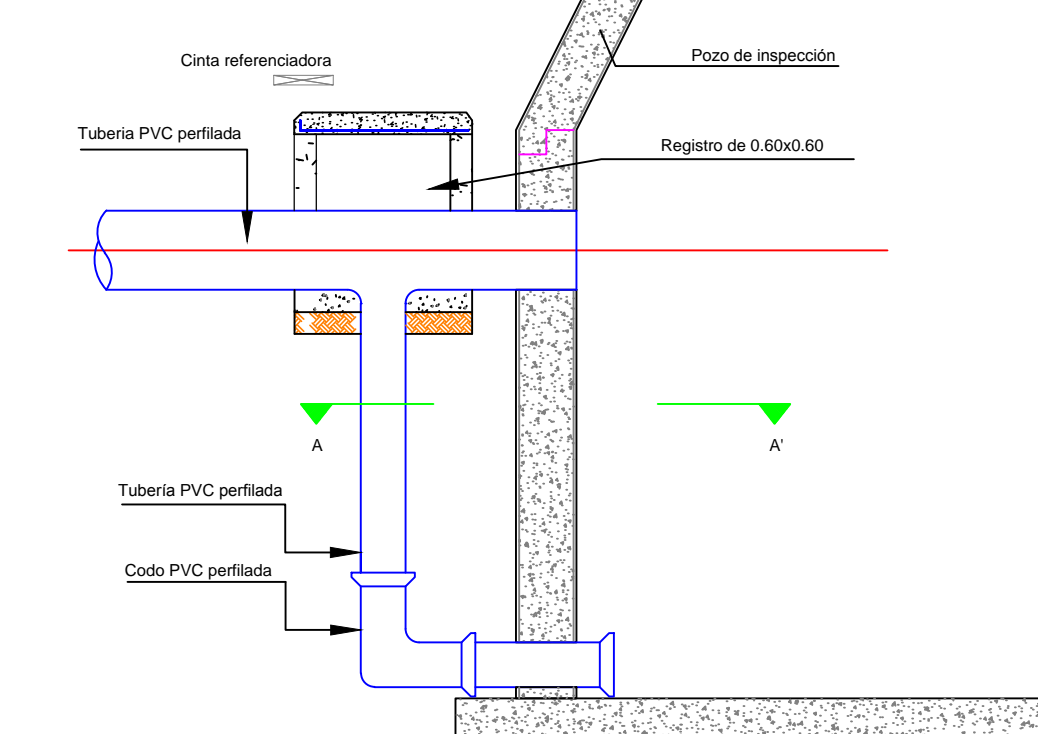


	A	B	e	Ø
Para residencia unifamiliar o bifamiliar H <= 1.40m	0.60m	0.80m	0.10m	6"
Para residencia unifamiliar o bifamiliar H >= 1.40m	1.00m	1.20m	0.15m	6"
Para edificio multifamiliar	1.00m	1.20m	0.15m	8"

H = Variable segun profundidad domiciliaria

ESC_1:25

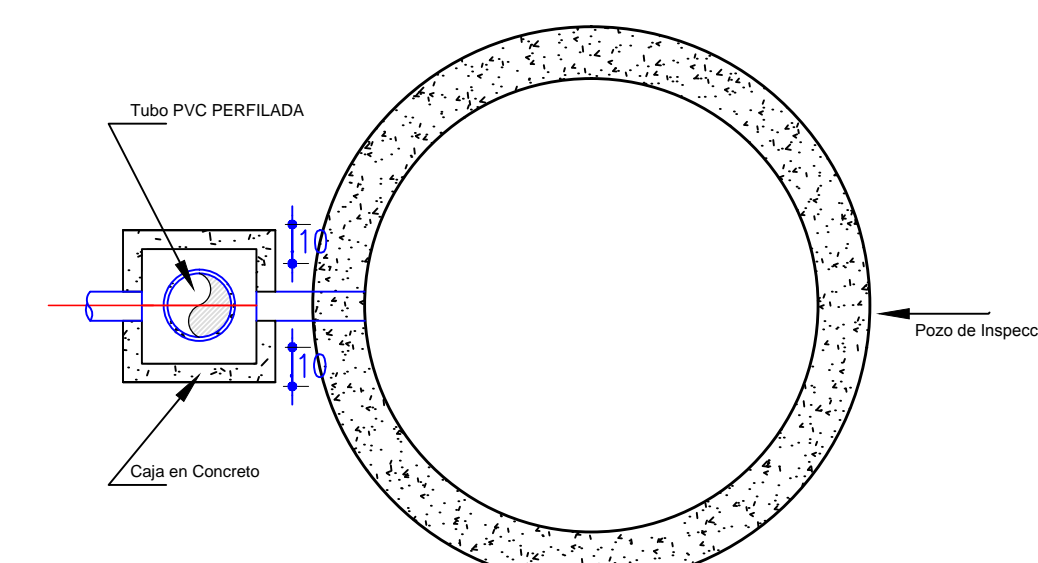
DETALLE CONSTRUCCIÓN CAMARA DE CAIDA CON REGISTRO DE INSPECCIÓN



VISTA FRONTAL

Dímetro Tubería de Entrada	Dímetro Tubería de Salida
200mm (8") - 300mm (12")	200mm (8")
350mm (14") - 450mm (18")	300mm (12")
500mm (20") - 900mm (36")	400mm (16")
> 900mm (36")	Estructura Especial

CORTE A - A



ESC_1:25

EMPRESA:



PROYECTO:
CONSTRUCCIÓN DEL SISTEMA DE ALICANTARILLADO SANITARIO PARA LOS BARRIOS LA PAZ Y MONSERRATE EN EL MUNICIPIO DE COROZAL.

CONTENIDO:

Detalles Constructivos del Proyecto
Construcción del Sistema de Alicantarillado Sanitario para los barrios La Paz y Monserrate en el Municipio de Corozal.

CÓDIGO PROYECTO:

CSC-594-10-12

PLANO N°:

CSC-594-10-12_14-PL_PLANTAS REV02

ESCALA:

Las Indicadas

FECHA:

Octubre de 2014

PLANO:

3 DE 13

APROBO:

Juan P. Núñez

M.P.:

2502204437CMD

FRMA:

REVISO:

Alvaro Sabeido F.

M.P.:

2220216304COR

FRMA:

DISENO:

Luis Contreras B.

M.P.:

22202157841COR

FRMA:

TOPOGRAFIA:

William Zamora C.

DIBUJO:

Luis Contreras B.

ARCHIVO:

CSC-594-10-12_14-PL_PLANTAS REV02.dwg

NOTAS:

>= Cualquier cambio o modificación deber ser consultada y aprobada por el Diseñador y/o la Interventoria.
>= Cualquier duda consultar las especificaciones técnicas del proyecto.

MODIFICACIÓN:

N°	FECHA	POR	MODIFICACIÓN:
1	25/06/2012	LJTL	Archivo de creación
2	23/10/2014	LACS	Archivo de modificación
3	27/10/2014	LACS	Archivo para primera revisión
4	31/10/2014	LACS	Archivo para construcción - Rev 01
5	28/04/2015	LACS	Archivo para construcción - Rev 02
6			
7			
8			

AGUAS DE LA SABANA S.A. E.S.P. SE RESERVA LOS DERECHOS DE AUTOR DE ESTOS DISEÑOS Y SUS PLANOS.
SE PROHIBE SU REPRODUCCIÓN TOTAL O PARCIAL SIN AUTORIZACIÓN.

Código: FR_368 Revisión: 01